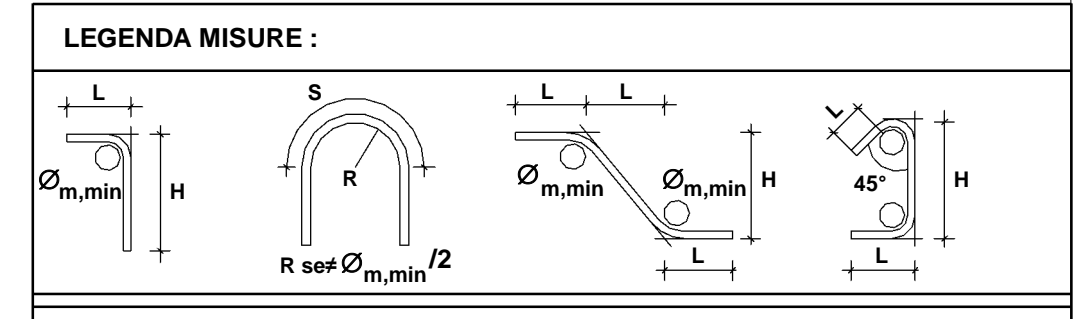


NOTE

- Tutti i materiali e le forniture in cantiere dovranno essere conformi alle vigenti normative UNI e CE come richiesto dal Dgs n. 106 del 16 giugno 2017 Materiali da Costruzione;
- Tutte le dimensioni sono espresse in cm;
- Tutte le quote nei dettagli sono espresse in mm;
- Tutte le quote altimetriche sono espresse in metri;
- Tutte le misure vanno controllate in loco, prima dell'esecuzione della carpenteria.



Diametro piegature $\phi_{m,min}$:

ϕ Barra ≤ 16	$\phi_{m,min} \geq 4 \phi$
ϕ Barra > 16	$\phi_{m,min} \geq 7 \phi$

MATERIALI:

CALCESTRUZZI

MAGRONE	C12/15 Classe di esposizione:	X0
DIAFRAMMI	C25/30 Classe di esposizione: Classe di consistenza: Rapporto A/C: Dosaggio minimo cemento: Diametro massimo aggregati:	XC2 S4 40,60 300 kg/m³ 25 mm
STRUTTURE INTERNE	C30/37 Classe di esposizione: Classe di consistenza: Rapporto A/C: Dosaggio minimo cemento: Diametro massimo aggregati:	XC3 S4 40,55 320 kg/m³ 20 mm
SOVRASTRUTTURE	C30/37 Classe di esposizione: Classe di consistenza: Rapporto A/C: Dosaggio minimo cemento: Diametro massimo aggregati:	XC1 S4 40,55 320 kg/m³ 20 mm

Classe di esposizione ambientale del calcestruzzo secondo le Norme UNI 11104:2016 corrispondenti alle linee guida UNI EN 206-1.

GROUT DI SIGILLATURA
F_c min = 40 N/mm²

ACCIAI DA C.A.
Barre $\phi \leq 28$ mm B450C
Reti e tralicci elettrosaldati fyk ≥ 450 N/mm²
fyk ≥ 440 N/mm²
1,15 \leq (f_t/fyk) $<$ 1,35
(Aggk \geq 7,5%)

ACCIAI DI CARPENTERIA
S355J0 fyk ≥ 355 N/mm²
ftk ≥ 510 N/mm²

LEGNO LAMELLARE
GL24h fm,g,k ≥ 24 N/mm²
fv,g,k $\geq 3,50$ N/mm²
fc,90,g,k $\geq 2,50$ N/mm²

Elemento	Copertura minima (mm)
DIAFRAMMI	75
FOINDEAZIONE E STRUTTURE INTERNE	40
FILASTRI	45

RESISTENZA AL FUOCO
STRUTTURE INTERNE REI 120

1 Piano atrio (-1.70) - Intradosso Solettone to UP
1 : 100

ABACO CODICI IDENTITA' E INCIDENZE ARMATURA

Codice Identità	Descrizione	Incidenza armatura
SB_BS03	Massetto di fondo in CLS sp. 50 mm	44.40 kg/m²
SB_SS03	Soletta strutturale, in c.a. sp. 1200 mm	140.00 kg/m²
SB_SS04	Soletta strutturale, in c.a. sp. 600 mm	140.00 kg/m²
SB_SS05	Soletta strutturale, in c.a. sp. 250 mm	170.00 kg/m²
SB_SS06	Soletta strutturale, in c.a. sp. 300 mm	100.00 kg/m²
SB_SS07	Soletta strutturale, in c.a. sp. 800 mm	110.00 kg/m²
SB_SS09	Soletta strutturale, in c.a. sp. 500 mm	110.00 kg/m²
SB_SS10	Soletta strutturale, in c.a. sp. 400 mm	150.00 kg/m²
ST_CS03	Scala gettata, in c.a. sp. 300 mm	95.00 kg/m²
ST_CS07	Scala gettata, in c.a. sp. variabile	95.00 kg/m²
ST_CS03	Scala gettata, in c.a. sp. 300 mm	95.00 kg/m²
ST_CS07	Scala gettata, in c.a. sp. variabile	95.00 kg/m²
SC_CC06	Pilastro strutturale rettangolare, in c.a. 300x400 mm	290.00 kg/m²
SC_CC07	Pilastro strutturale rettangolare, in c.a. 250x800 mm	290.00 kg/m²
SC_CC08	Pilastro strutturale rettangolare, in c.a. 250x400 mm	290.00 kg/m²
SC_CC09	Pilastro strutturale rettangolare, in c.a. 400x600 mm	290.00 kg/m²
SC_CC10	Pilastro strutturale rettangolare, in c.a. 400x400 mm	290.00 kg/m²
FU_FS04	Solettone di fondo, in c.a. sp. 1000 mm	110.00 kg/m²
FU_FS05	Solettone di fondo, in c.a. sp. 500 mm	110.00 kg/m²
FU_FS12	Solettone di fondo, in c.a. sp. 400 mm	150.00 kg/m²
SF_CB01	Trave Strutturale, in c.a. 300x1200 mm	170.00 kg/m²
SF_CB02	Trave Strutturale, in c.a. 300x300 mm	100.00 kg/m²
SF_CB03	Trave Strutturale, in c.a. 250x800 mm	140.00 kg/m²
SF_CB04	Trave Strutturale, in c.a. 250x1050 mm	140.00 kg/m²
SF_CB05	Trave Strutturale, in c.a. 250x500 mm	225.00 kg/m²
SF_CB09	Trave Strutturale, in c.a. 500x400 mm	270.00 kg/m²

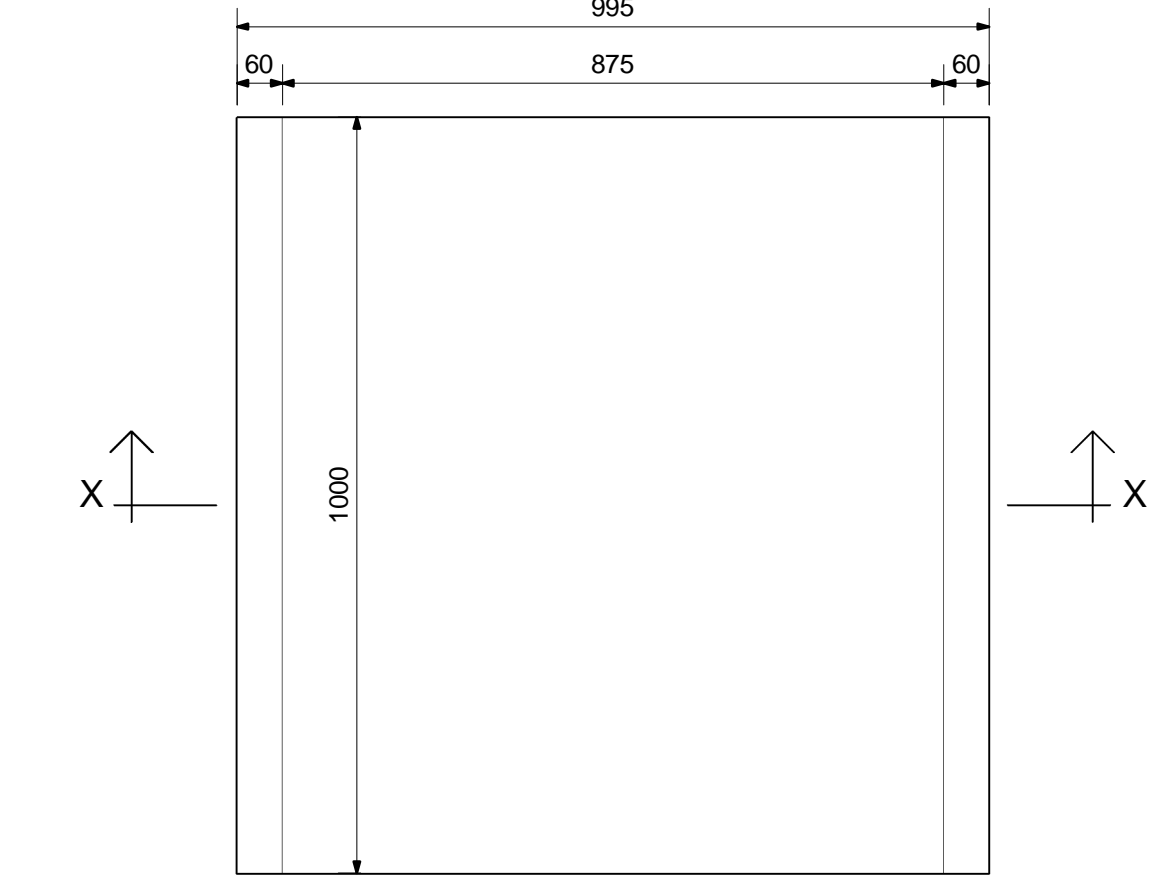
ABACO CODICI IDENTITA' E INCIDENZE ARMATURA

Codice Identità	Descrizione	Incidenza armatura
SF_CB10	Trave di cordolo, in c.a. 800x1100 mm	170.00 kg/m²
SF_HB02	Trave di cordolo, in c.a. 1300x350 mm	150.00 kg/m²
SF_HB03	Trave di cordolo, in c.a. 1150x350 mm	150.00 kg/m²
SF_HB05	Trave di cordolo, in c.a. 200x200mm	150.00 kg/m²
SF_HB06	Trave di cordolo, in c.a. 400x350 mm	150.00 kg/m²
DF_PA01	Paratia in Diaframmi, in c.a. sp. 800 mm	210.00 kg/m²
DF_PA04	Paratia in Diaframmi, in c.a. sp. 600 mm	200.00 kg/m²
WL_FO01	Fodera, in c.a. sp. 500 mm	120.00 kg/m²
WL_FO04	Fodera, in c.a. sp. 400 mm	120.00 kg/m²
WL_FO07	Fodera, in c.a. sp. 350 mm	120.00 kg/m²
WL_FO09	Fodera, in c.a. sp. 600 mm	120.00 kg/m²
WL_SE01	Setto strutturale, in c.a. sp. 200 mm	120.00 kg/m²
WL_SE02	Setto strutturale, in c.a. sp. 250 mm	120.00 kg/m²
WL_SE03	Setto strutturale, in c.a. sp. 300 mm	120.00 kg/m²
WL_SE05	Setto strutturale, in c.a. sp. 500 mm	120.00 kg/m²
WL_SE06	Setto strutturale, in c.a. sp. 600 mm	120.00 kg/m²
WL_SE08	Setto strutturale, in c.a. sp. 800 mm	120.00 kg/m²

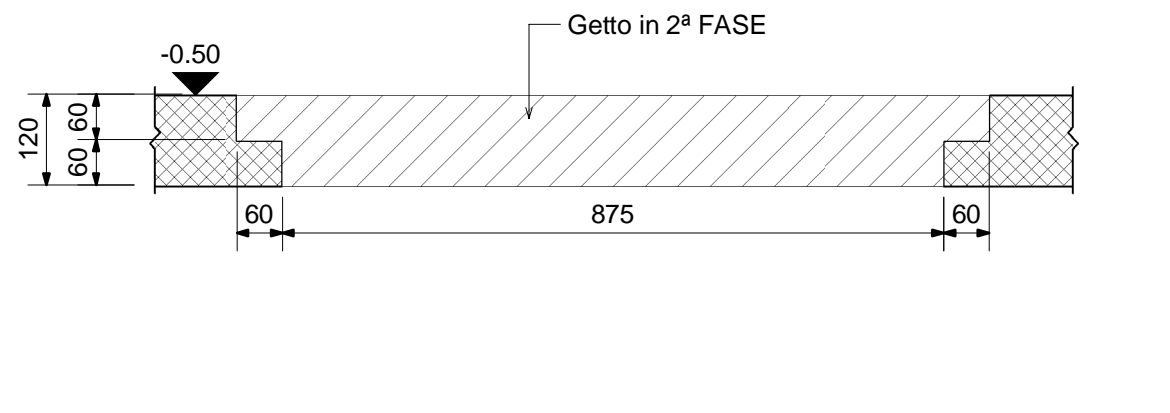
ABACO CODICI IDENTITA' ELEMENTI COPERTURA

ID_Codice Identità	Description	MF_Peso
SC_CO01	Supporto Strutturale, in carpenteria metallica 50mm	6.00 kg/m
SC_ST01	Pilastro strutturale a sezione variabile, in acciaio	1100 kg
SF_ST01	Trave Strutturale, in carpenteria metallica 500x250mm	130.00 kg/m
SF_PB01	Trave Prefabbricata, in legno lamellare 180x500 mm	-
SF_PB02	Trave Prefabbricata, in legno lamellare sp. variabile	-

2 PARTICOLARE ASOLA DI LAVORAZIONE



3 SEZIONE X-X



2 Dettaglio Asola di lavorazione
1 : 100

LEGENDA

	Orditura Bidirezionale
	Orditura Monodirezionale
	Vuoto a cavedo inferiore
	Vuoto a cavedo superiore
	Verso salita scale

MINISTERO DELLE INFRASTRUTTURE E DELLA MOBILITÀ SOSTENIBILI
STRUTTURA TECNICA DI MISSIONE

Mims
COMUNE DI TORINO
CITTÀ DI TORINO

METROPOLITANA AUTOMATICA DI TORINO
LINEA 2 - TRATTA POLI TECNICI - REBAUDENGO

PROGETTAZIONE DEFINITIVA
Lotto Costruttivo 1: Rebaudengo - Bologna

PROGETTO DEFINITIVO
DIRETTORE PROGETTAZIONE
Responsabile progettazione
disegnio specialista

IL PROGETTISTA
INFRASTRUTTURE.TO S.r.l.

Ing. R. Crowi
Direttore degli ingegneri
della provincia di Torino
n. 60385

Ing. F. Rizzo
Direttore degli ingegneri
della provincia di Torino
n. 9373K

PROGETTO STRUTTURALE - STAZIONI SUPERFICIALI
STAZIONE GIULIO CESARE
PIANO ATRIO (-1.70) - INTRADOSSO SOLETTONE -
CARPENTERIA PIANTA

ELABORATO	REV.	ED.	SCALA	DATA
MTL21A1D1STRSGCT003.3	0	1	1:100	18/11/22

BIM MANAGER Geom. L. D'Accardi

AGGIORNAMENTI

REV.	EMISSIONE	DESCRIZIONE	DATA	REDATTO	CONTROL.	APPROV.	VISTO
0			18/11/21	SDA	EGA	FRI	RCR
1	1	EMISSIONE FINALE A SEGUITO DI VERIFICA PREVENTIVA	18/11/22	SDA	EGA	FRI	RCR

LOTTO 1 CARTELLA 9.1.2 10 MTL21A1D1 STRSGCT003.3

STAZIONE APPALTANTE
DIRETTORE DI DIVISIONE INFRASTRUTTURE E MOBILITÀ
Ing. R. Bertasio

RESPONSABILE UNICO DEL PROCEDIMENTO
Ing. A. Strozzi