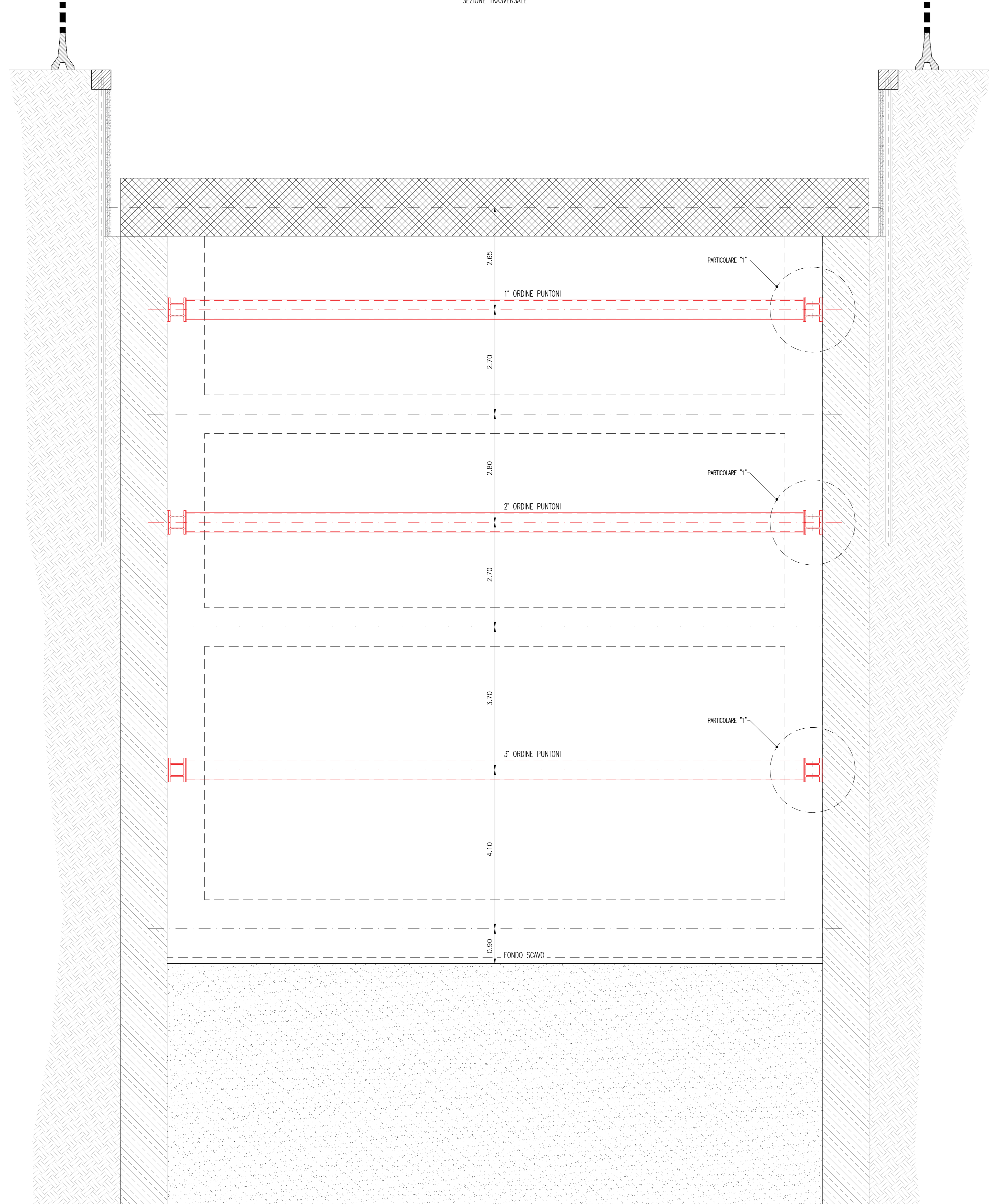
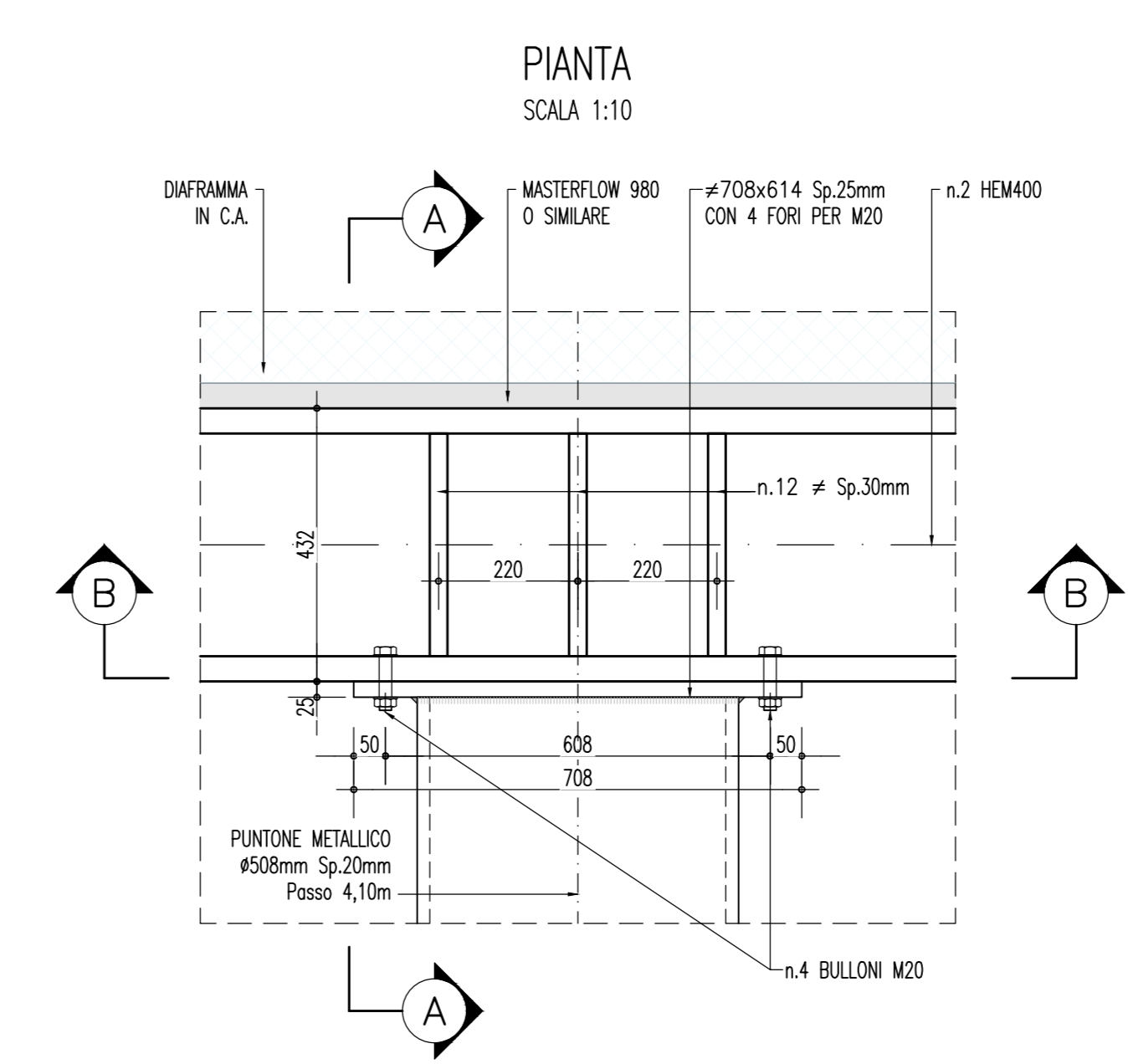


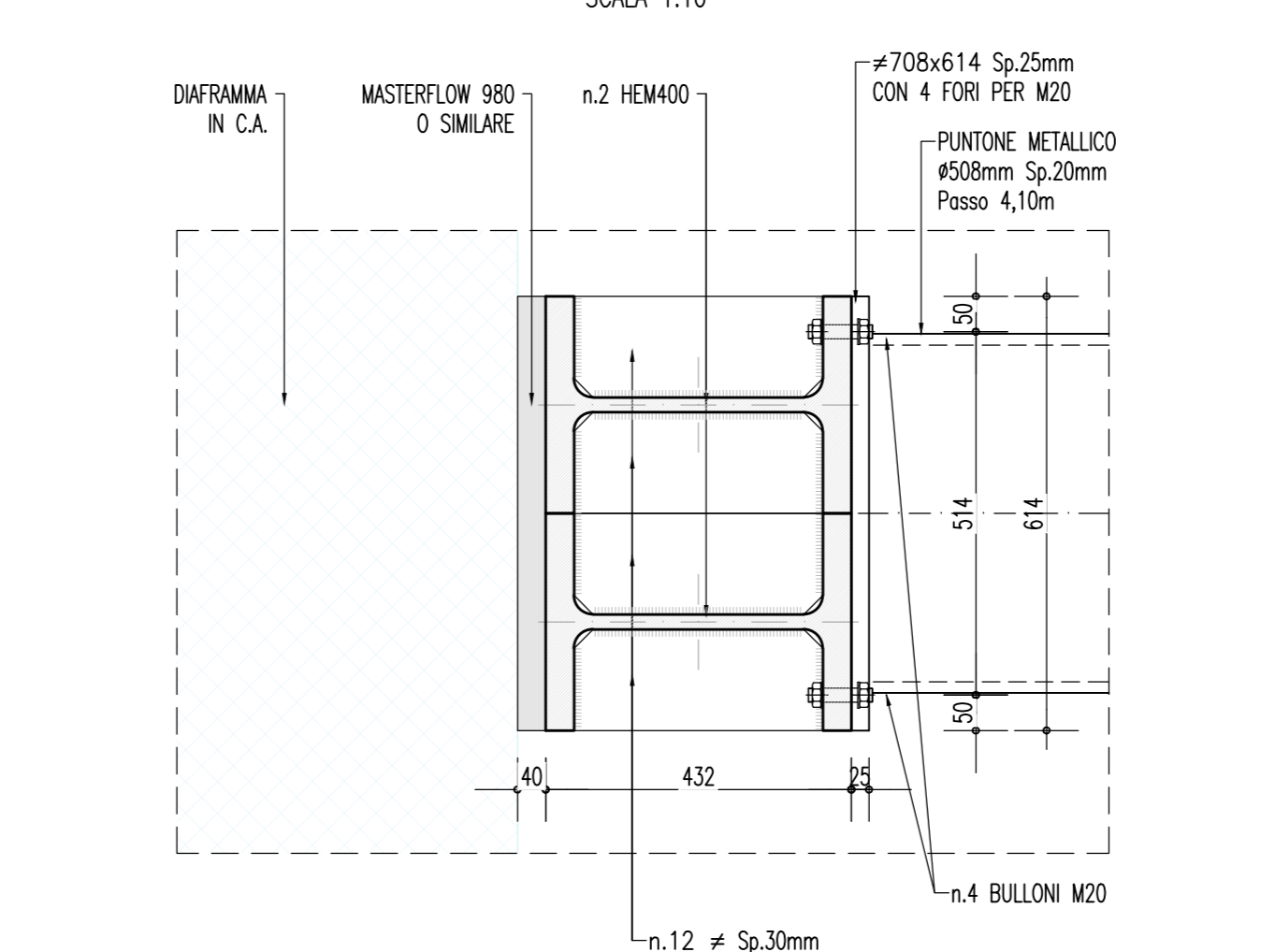
DISPOSIZIONE PUNTONI "GA6"
SCALA 1:50
SEZIONE TRASVERSALE



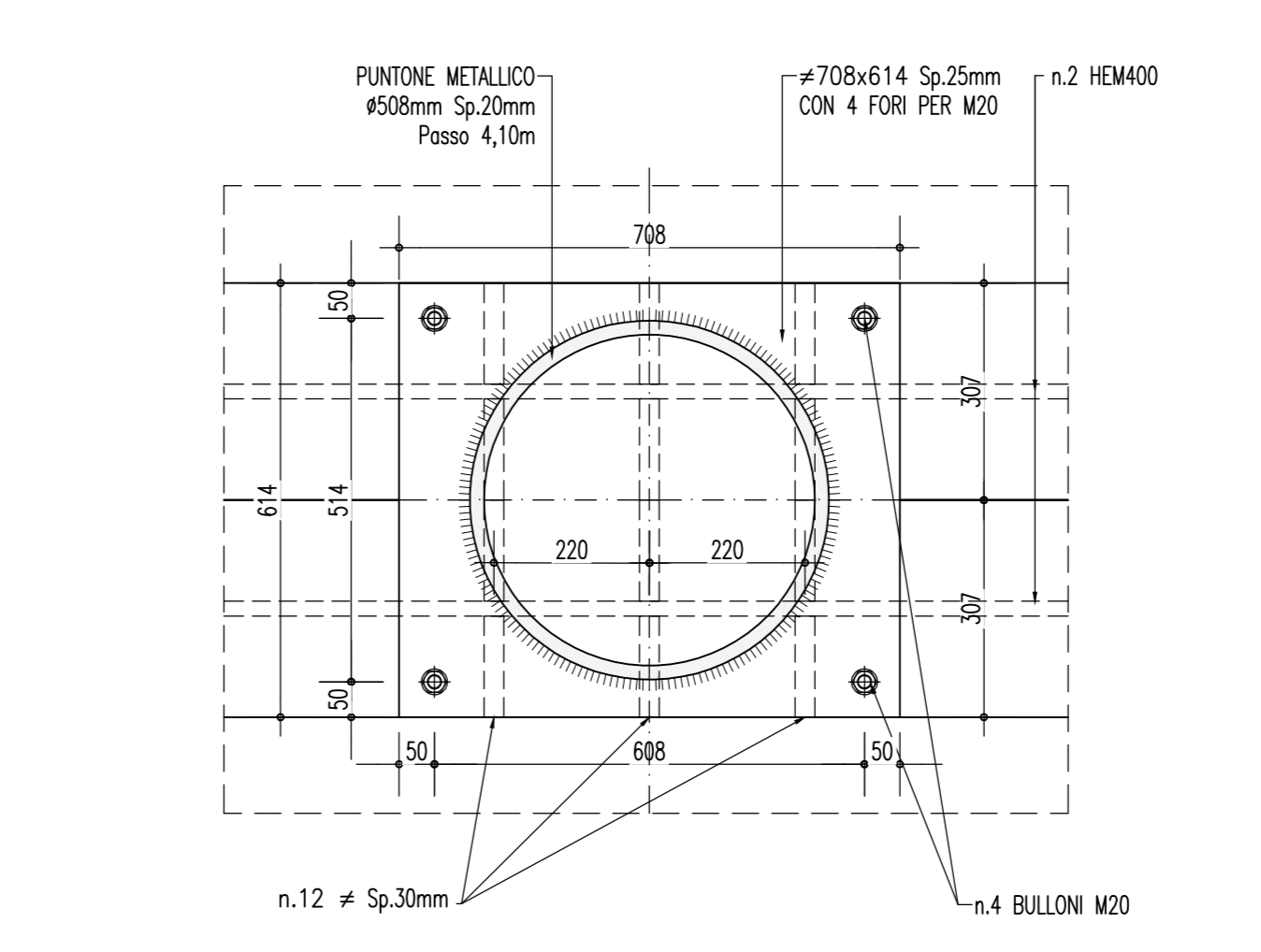
PARTICOLARE "1"



SEZIONE A-A



SEZIONE B-B



CARATTERISTICHE DELLE STRUTTURE (Riferimento NTC 2018)

VITA NOMINALE E PERIODO DI RIFERIMENTO	Vn ≥ 100 ANNI Vr ≥ 150 ANNI
CLASSE D'USO	III
RESISTENZA AL FUOCO	REI 120 (per le parti esposte al fuoco escluso le opere provvisorie)
CONDIZIONI AMBIENTALI	Ordinarie

CARATTERISTICHE DEI MATERIALI

Calcestruzzo Fondazione e Copertura:	Classe di resistenza: C30/37 Classe di esposizione ambientale: XC3 Classe di consistenza: S4 Classe di contenuto idrico: C1 0,20 Cemento (UNI-EN-197-1): CEM III, CEM IV
Acciaio per C.A.:	B450C
Acciaio per C.A.:	B450C

ELEMENTO	CORRIFERO A FILO ESTERNO STAFFE (Ccom = Cmin + ΔCdev)	#max INERTI
FONDAZIONE ECOPERTURA	5.0 cm	25 mm
FODESE	5.0 cm	25 mm
SOLETTE INTERMEDIE	4.5 cm	25 mm

NOTA: CALCESTRUZZO A PRESTAZIONE GARANTITA CONFORME ALLE NORME UNI 11104:2004 (UNI EN 206-1)

LEGENDA MISURE

# Barro ϕ16	$d_B = 4\phi$
# Barro ϕ16 - ϕ26	$d_B = 7\phi$

MINISTERO DELLE INFRASTRUTTURE E DELLA MOBILITÀ SOSTENIBILI
STRUTTURA TECNICA DI MISSIONE

Mims
COMUNE DI TORINO
CITTA' DI TORINO

METROPOLITANA AUTOMATICA DI TORINO
LINEA 2 - TRATTA POLITECNICO - REBAUDENGO
PROGETTAZIONE DEFINITIVA
Lotto Costruttivo 2: Bologna - Politecnico

PROGETTO DEFINITIVO		INFRA.TO INFRASTRUTTURE PER LA MOBILITÀ		INFRA TRASPORTI.TO S.r.l.	
DIRETTORE PROGETTAZIONE Responsabile integrazione disciplina specialistiche	IL PROGETTISTA				
Ing. R. Crova Ordine degli Ingegneri della Provincia di Torino n. 60385	Ing. F. Rizzo Ordine degli Ingegneri della Provincia di Torino n. 93374				
PROGETTO STRUTTURALE - GALLERIA ARTIFICIALE		TRATTE D'OPERA GA6			
		OPERE PROVVISORIALI - Tav. 2/2			
		ELABORATO			
		REV. 0	SCALA 3	DATA 14/07/2023	
BIM MANAGER Geom. L. D'Accardi		MTL2T1A2DSTRGA6T 009.2 0 3 VARIE			
Fig. 1 di 1					
REV. DESCRIZIONE		DATA	REDATTO	CONTROL.	APPROV. VISTO
0	Emissione	07/01/22	MRE	ECA	FRI RCR
1	Emissione finale a seguito di verifica preventiva	29/12/22	MRE	ECA	FRI RCR
2	Emissione finale a seguito di verifica preventiva	29/03/23	MRE	ECA	FRI RCR
3	Emissione finale a seguito di verifica preventiva	14/07/23	MRE	ECA	FRI RCR
STAZIONE APPALTANTE					
LOTTO 2		CARTELLA 9.5.1 104	MTL2T1A2D	STRGA6T009.2	
DIRETTORE DI DIVISIONE INFRASTRUTTURE E MOBILITÀ Ing. R. Bertasio					
RESPONSABILE LINEA DEL PROCEDIMENTO Ing. A. Strozzi					