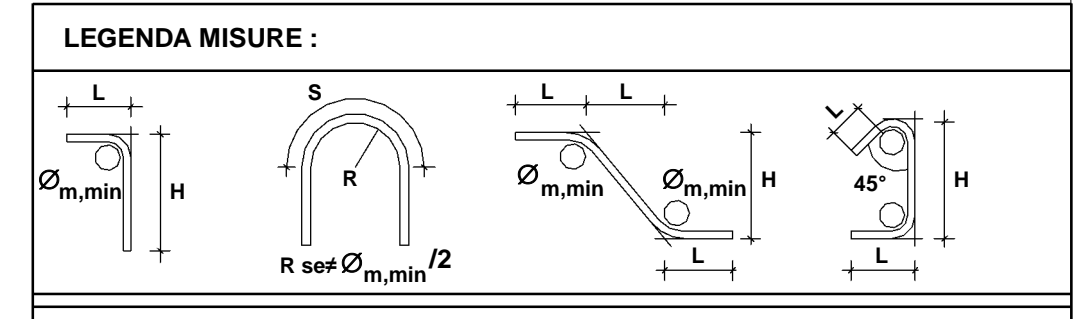


**NOTE**

- Tutti i materiali e le forniture in cantiere dovranno essere conformi alle vigenti normative UNI e CE come richiesto dal Digt n. 106 del 16 giugno 2017 Materiali da Costruzione;
- Tutte le dimensioni sono espresse in cm;
- Tutte le quote nei dettagli sono espresse in mt;
- Tutte le quote altimetriche sono espresse in metri;
- Tutte le misure vanno controllate in loco, prima dell'esecuzione della carpenteria.



**Diametro piegature  $\phi_{m,min}$ :**  
 $\phi$  Barra  $\leq 16$   $\phi_{m,min} \geq 4 \phi$   
 $\phi$  Barra  $> 16$   $\phi_{m,min} \geq 7 \phi$

**MATERIALI:**

**CALCESTRUZZI**

MAGRONE	C12/15 Classe di esposizione: X0
DIAPRAMMI	C25/30 Classe di esposizione: XC2 Rapporto A/C: 50/60 Dosaggio minimo cemento: 300 kg/m³ Diametro massimo aggregati: 25 mm
STRUTTURE INTERNE	C30/37 Classe di esposizione: XC3 Rapporto A/C: 50/55 Dosaggio minimo cemento: 320 kg/m³ Diametro massimo aggregati: 20 mm
SOVRASTRUTTURE	C30/37 Classe di esposizione: XC1 Rapporto A/C: 50/55 Dosaggio minimo cemento: 320 kg/m³ Diametro massimo aggregati: 20 mm

Classe di esposizione ambientale del calcestruzzo secondo le Norme UNI 11104:2016 corrispondenti alle linee guida UNI EN 206-1.

**GROUT DI SIGILLATURA**  
 $f_c \text{ min} = 40 \text{ N/mm}^2$

**ACCIAI DA C.A.**  
 B450C  
 Barre  $\phi \leq 28 \text{ mm}$   $f_k \geq 460 \text{ N/mm}^2$   
 Reti e tralicci elettrosaldati  $f_k \geq 440 \text{ N/mm}^2$   
 1.15  $\leq f_t / f_k < 1.35$   
 (Agg.k  $\geq 7.5\%$ )

**ACCIAI DI CARPENTERIA**  
 S355J0  $f_k \geq 355 \text{ N/mm}^2$   
 $f_t \geq 510 \text{ N/mm}^2$

**LEGNO LAMELLARE**  
 GL24h  $f_m, g, k \geq 24 \text{ N/mm}^2$   
 $f_v, g, k \geq 3.50 \text{ N/mm}^2$   
 $f_c, g, k \geq 2.50 \text{ N/mm}^2$

Elemento	Copertura minima (mm)
DIAPRAMMI	75
FONDAZIONE E STRUTTURE INTERNE	40
FILASTRI	45

**RESISTENZA AL FUOCO**  
 STRUTTURE INTERNE REI 120

1 Piano atrio (-0.50) - Estradosso Solettone  
 1 : 100

**ABACO CODICI IDENTITA' E INCIDENZE ARMATURA**

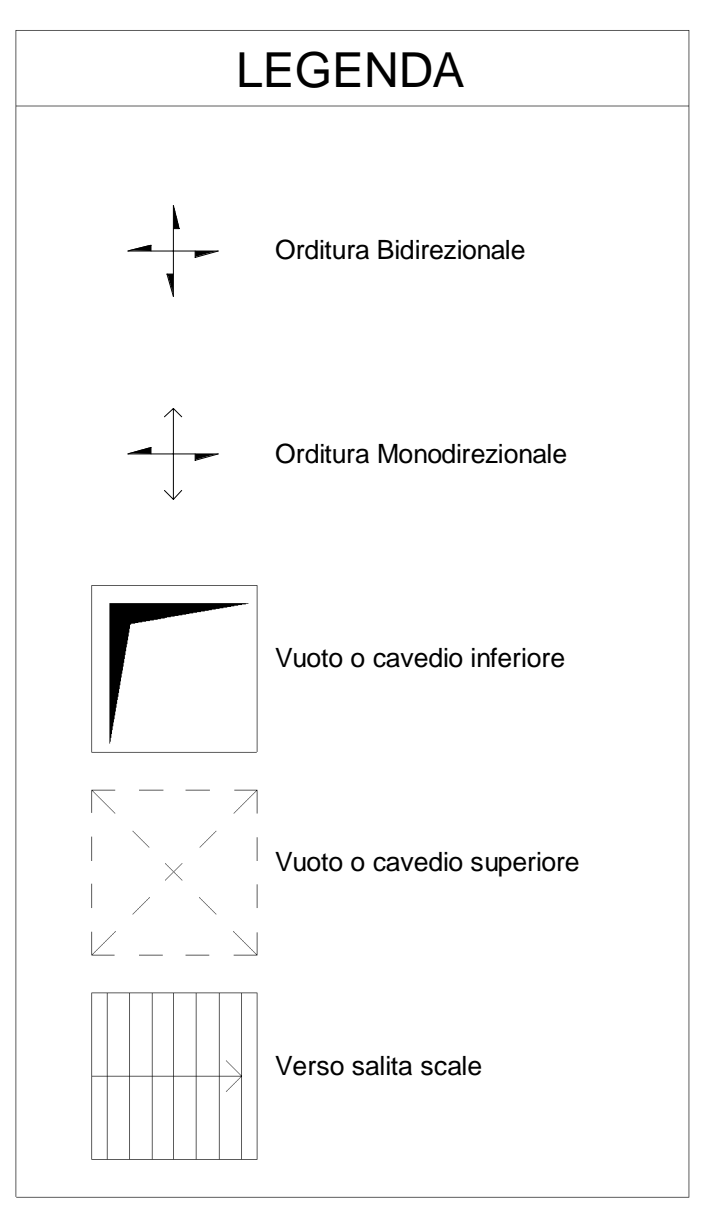
Codice Identità	Descrizione	Incidenza armatura
SB_BS03	Massetto di fondo in CLS sp. 50 mm	44.40 kg/m³
SB_SS03	Soletta strutturale, in c.a. sp. 1200 mm	140.00 kg/m³
SB_SS04	Soletta strutturale, in c.a. sp. 600 mm	140.00 kg/m³
SB_SS05	Soletta strutturale, in c.a. sp. 250 mm	170.00 kg/m³
SB_SS06	Soletta strutturale, in c.a. sp. 300 mm	100.00 kg/m³
SB_SS07	Soletta strutturale, in c.a. sp. 800 mm	110.00 kg/m³
SB_SS09	Soletta strutturale, in c.a. sp. 500 mm	110.00 kg/m³
SB_SS10	Soletta strutturale, in c.a. sp. 400 mm	150.00 kg/m³
ST_CS03	Scala gettata, in c.a. sp. 300 mm	95.00 kg/m³
ST_CS07	Scala gettata, in c.a. sp. variabile	95.00 kg/m³
ST_CS03	Scala gettata, in c.a. sp. 300 mm	95.00 kg/m³
ST_CS03	Scala gettata, in c.a. sp. 300 mm	95.00 kg/m³
ST_CS07	Scala gettata, in c.a. sp. variabile	95.00 kg/m³
SC_CC06	Pilastro strutturale rettangolare, in c.a. 300x400 mm	290.00 kg/m³
SC_CC07	Pilastro strutturale rettangolare, in c.a. 250x800 mm	290.00 kg/m³
SC_CC08	Pilastro strutturale rettangolare, in c.a. 250x400 mm	290.00 kg/m³
SC_CC09	Pilastro strutturale rettangolare, in c.a. 400x600 mm	290.00 kg/m³
SC_CC10	Pilastro strutturale rettangolare, in c.a. 400x400 mm	290.00 kg/m³
FU_FS04	Solettone di fondo, in c.a. sp. 1000 mm	110.00 kg/m³
FU_FS05	Solettone di fondo, in c.a. sp. 500 mm	110.00 kg/m³
FU_FS12	Solettone di fondo, in c.a. sp. 400 mm	150.00 kg/m³
SF_CB01	Trave Strutturale, in c.a. 300x1200 mm	170.00 kg/m³
SF_CB02	Trave Strutturale, in c.a. 300x300 mm	100.00 kg/m³
SF_CB03	Trave Strutturale, in C.A. 250x800 mm	140.00 kg/m³
SF_CB04	Trave Strutturale, in C.A. 250x1050 mm	140.00 kg/m³
SF_CB05	Trave Strutturale, in C.A. 250x500 mm	225.00 kg/m³
SF_CB09	Trave Strutturale, in C.A. 500x400 mm	270.00 kg/m³

**ABACO CODICI IDENTITA' E INCIDENZE ARMATURA**

Codice Identità	Descrizione	Incidenza armatura
SF_CB10	Trave Strutturale, in C.A. 800x1100 mm	170.00 kg/m³
SF_HB02	Trave di cordolo, in c.a. 1300x350 mm	150.00 kg/m³
SF_HB03	Trave di cordolo, in c.a. 1150x350 mm	150.00 kg/m³
SF_HB05	Trave di cordolo, in C.A. 200x200 mm	150.00 kg/m³
SF_HB06	Trave di cordolo, in c.a. 400x350 mm	150.00 kg/m³
DF_PA01	Paratia in Diaframmi, in c.a. sp. 800 mm	210.00 kg/m³
DF_PA04	Paratia in Diaframmi, in c.a. sp. 600 mm	200.00 kg/m³
WL_FO01	Fodera, in c.a. sp. 500 mm	120.00 kg/m³
WL_FO04	Fodera, in c.a. sp. 400 mm	120.00 kg/m³
WL_FO07	Fodera, in c.a. sp. 350 mm	120.00 kg/m³
WL_FO09	Fodera, in c.a. sp. 600 mm	120.00 kg/m³
WL_SE01	Setto strutturale, in c.a. sp. 200 mm	120.00 kg/m³
WL_SE02	Setto strutturale, in c.a. sp. 250 mm	120.00 kg/m³
WL_SE03	Setto strutturale, in c.a. sp. 300 mm	120.00 kg/m³
WL_SE05	Setto strutturale, in c.a. sp. 500 mm	120.00 kg/m³
WL_SE06	Setto strutturale, in c.a. sp. 600 mm	120.00 kg/m³
WL_SE08	Setto strutturale, in c.a. sp. 800 mm	120.00 kg/m³

**ABACO CODICI IDENTITA' ELEMENTI COPERTURA**

Codice Identità	Descrizione	Peso
SC_CO01	Supporto Strutturale, in carpenteria metallica 50mm	6.00 kg/m
SC_ST01	Pilastro strutturale a sezione variabile, in acciaio	1100 kg
SF_ST01	Trave Strutturale, in carpenteria metallica 500x250mm	130.00 kg/m
SF_PB01	Trave Prefabbricata, in legno lamellare 180x500 mm	-
SF_PB02	Trave Prefabbricata, in legno lamellare sp. variabile	-



MINISTERO DELLE INFRASTRUTTURE E DELLA MOBILITÀ SOSTENIBILI  
 STRUTTURA TECNICA DI MISSIONE

Mims  
 COMUNE DI TORINO  
 CITTA' DI TORINO

METROPOLITANA AUTOMATICA DI TORINO  
 LINEA 2 - TRATTA POLI TECNICO - REBAUDENGO

PROGETTAZIONE DEFINITIVA  
 Lotto Costruttivo 1: Rebaudengo - Bologna

PROGETTO DEFINITIVO	DIRETTORE PROGETTAZIONE	IL PROGETTISTA	INFRASTRASPORTI.TO S.r.l.
Ing. R. Crowi	Ing. F. Rizzi		

PROGETTO STRUTTURALE - STAZIONI SUPERFICIALI  
 STAZIONE CORELLI  
 PIANO ATRIO (-0.50) - ESTRADOSO SOLETTONE - CARPENTERIA PIANTA

ELABORATO	REV.	SCALA	DATA
MTL21A1D1STRSCOT003.2	0	1:100	18/11/22

BIM MANAGER: Geom. L. D'Accardi

REV.	EMISSIONE	DESCRIZIONE	DATA	REDATTO	CONTROL.	APPROV.	VISTO
0	EMISSIONE		26/01/22	SDA	EGA	FRI	RCR
1	EMISSIONE FINALE A SEGUITO DI VERIFICA PREVENTIVA		18/11/22	SDA	EGA	FRI	RCR

STAZIONE APPALTANTE  
 INFRASTRUTTURE E MOBILITÀ  
 Ing. R. Bertasio

RESPONSABILE UNICO DEL PROCEDIMENTO  
 Ing. A. Strozziere