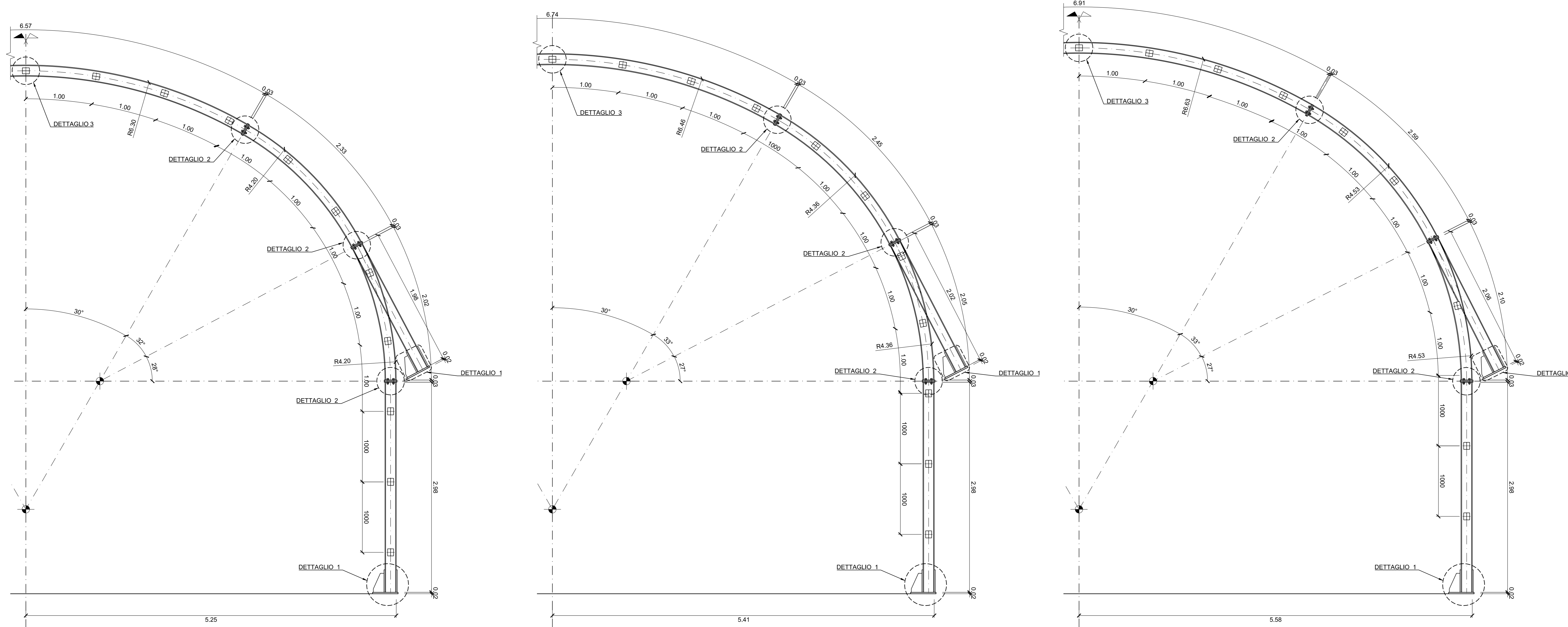


NOTE:
1. Per le caratteristiche dei materiali si fa riferimento al documento MTL21A1D STRGN0002

CENTINA N. 1 IPN 160
Scala 1:25
Dimensioni in metri

CENTINA N.2 IPN 160
Scala 1:25
Dimensioni in metri

CENTINA N. 3 IPN 160
Scala 1:25
Dimensioni in metri



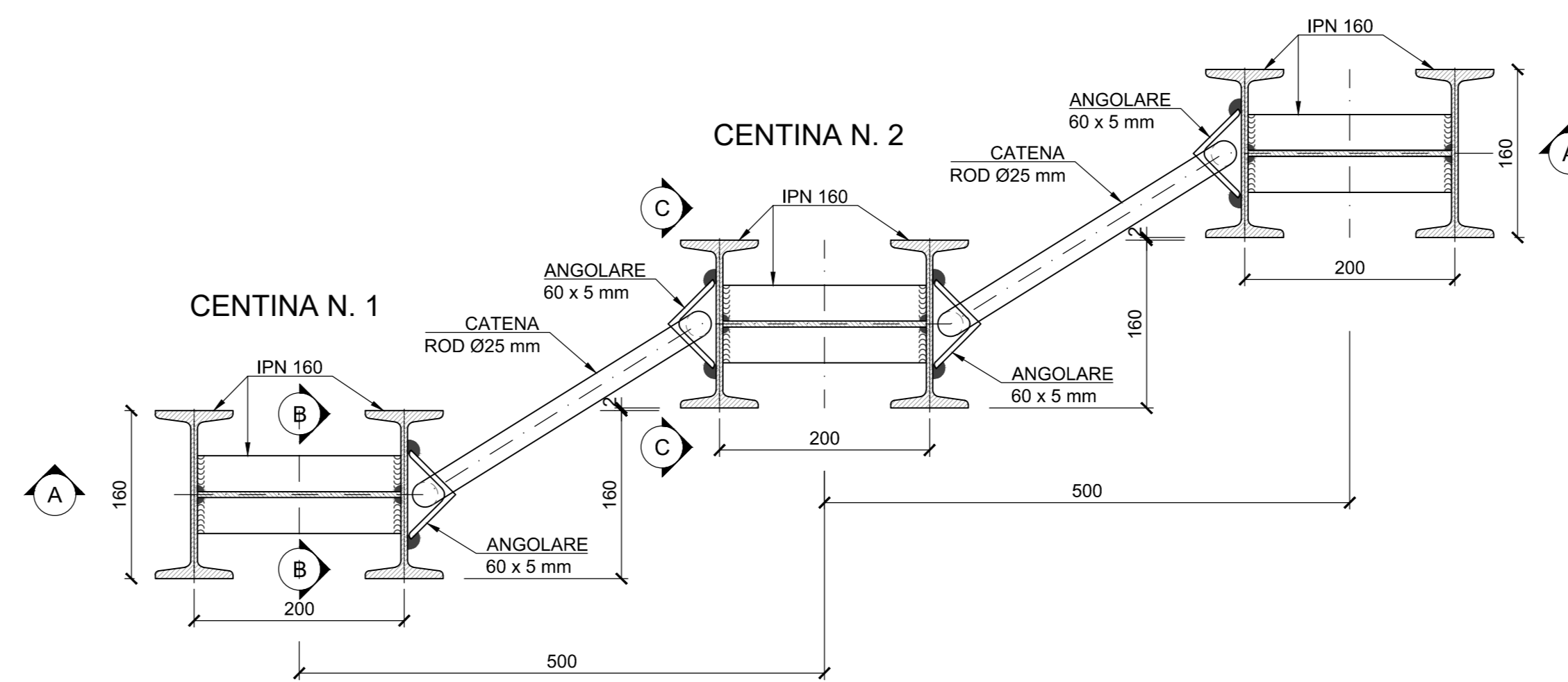
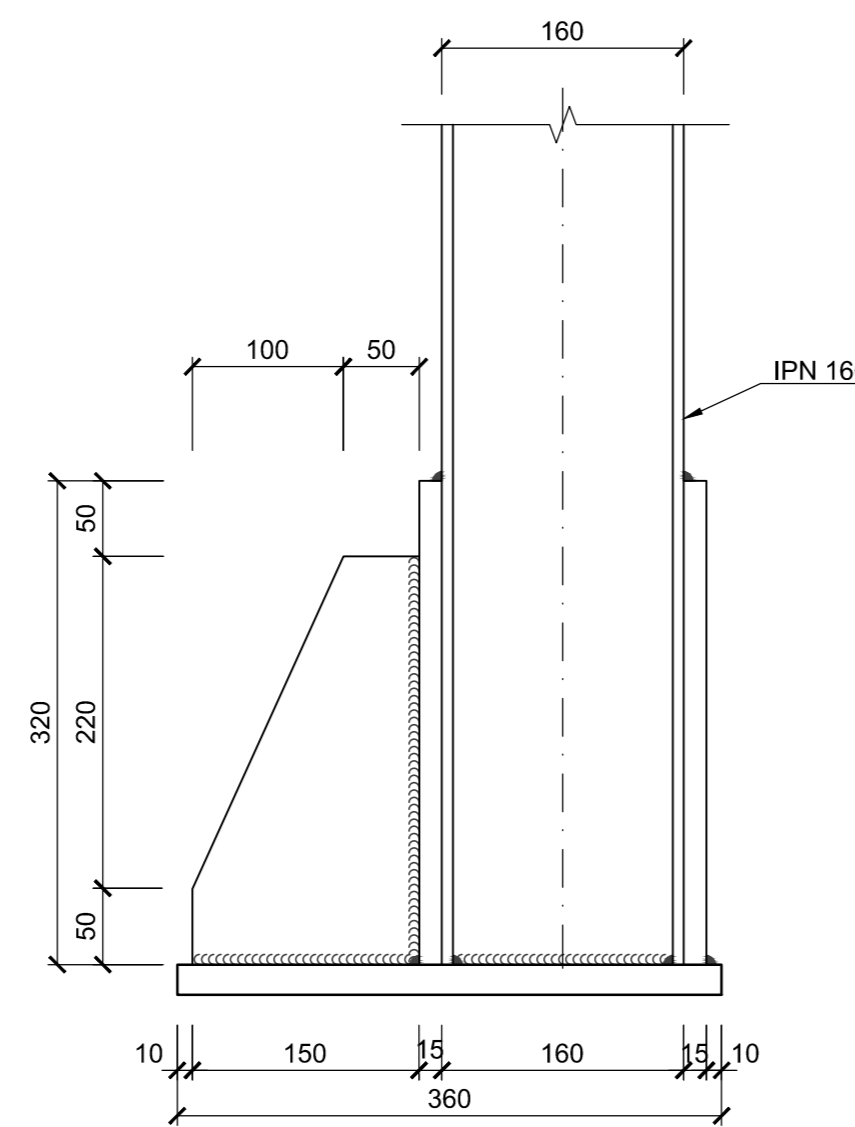
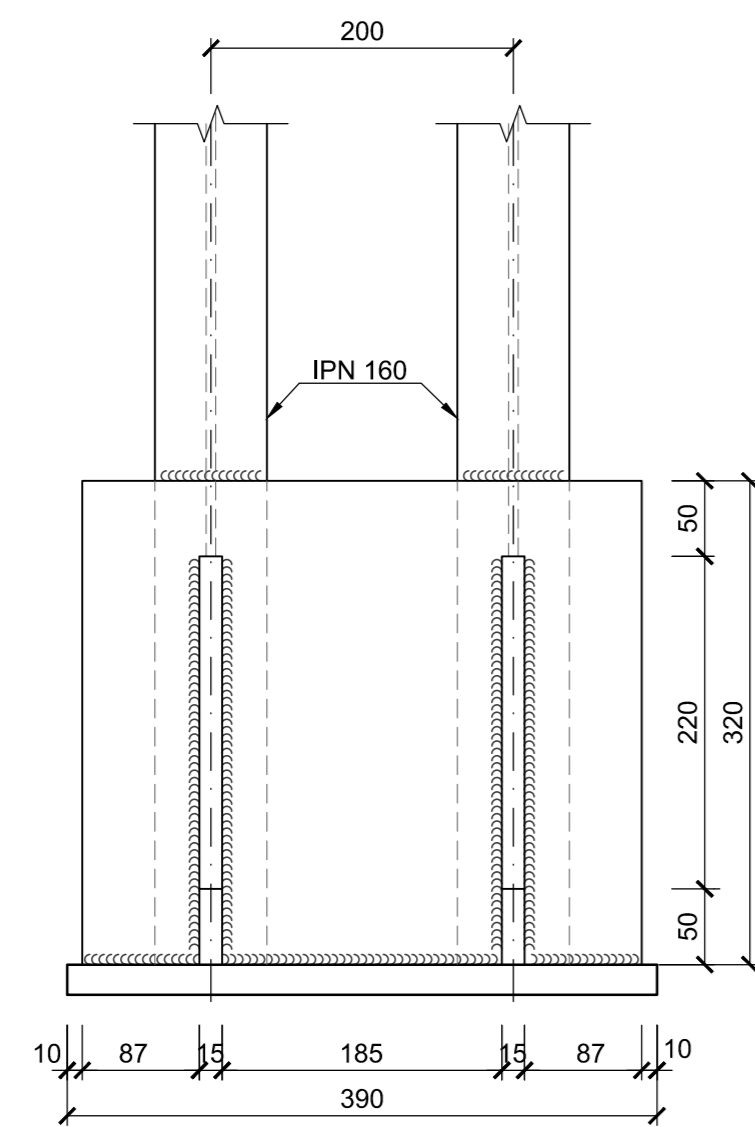
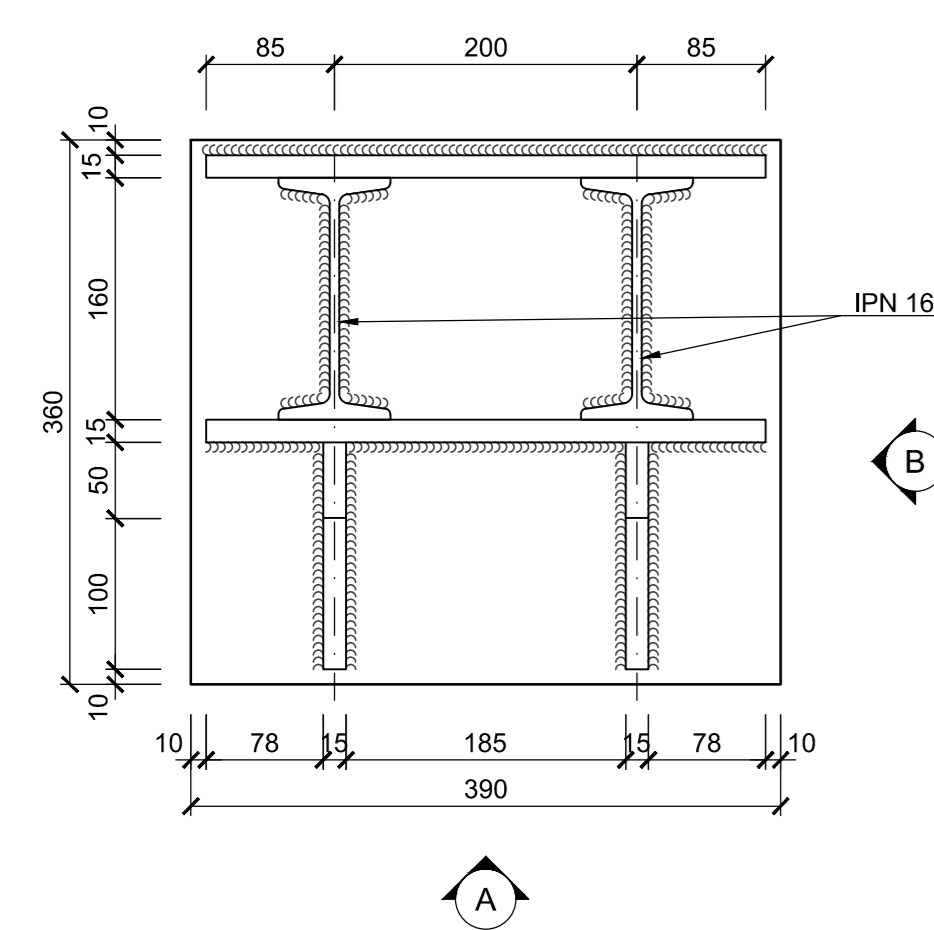
DETTAGLIO 1
Scala 1:5
Dimensioni in mm
VISTA FRONTALE A

VISTA LATERALE B

DETTAGLIO 3
Scala 1:5
Dimensioni in mm
SEZIONE TIPO

CENTINA N. 3

PIATTO BASE



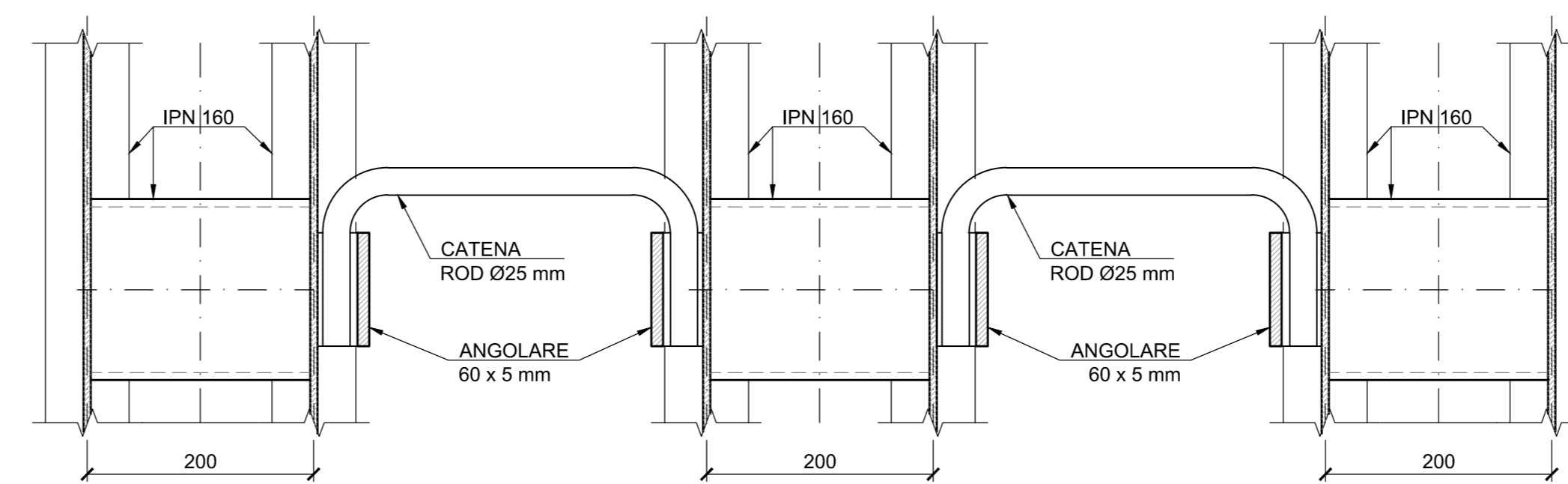
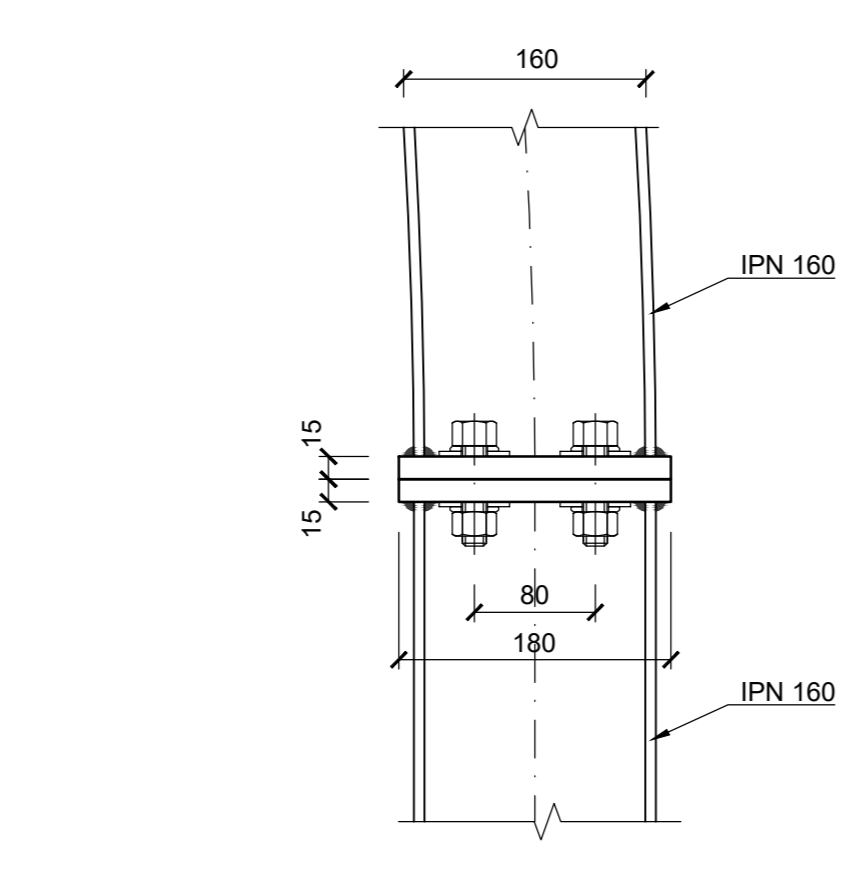
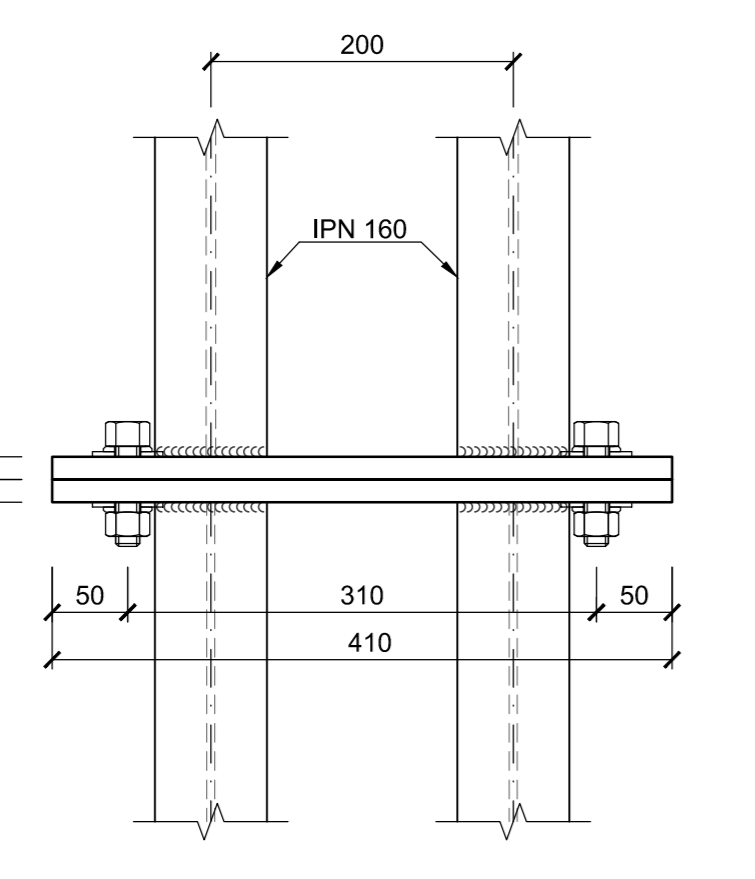
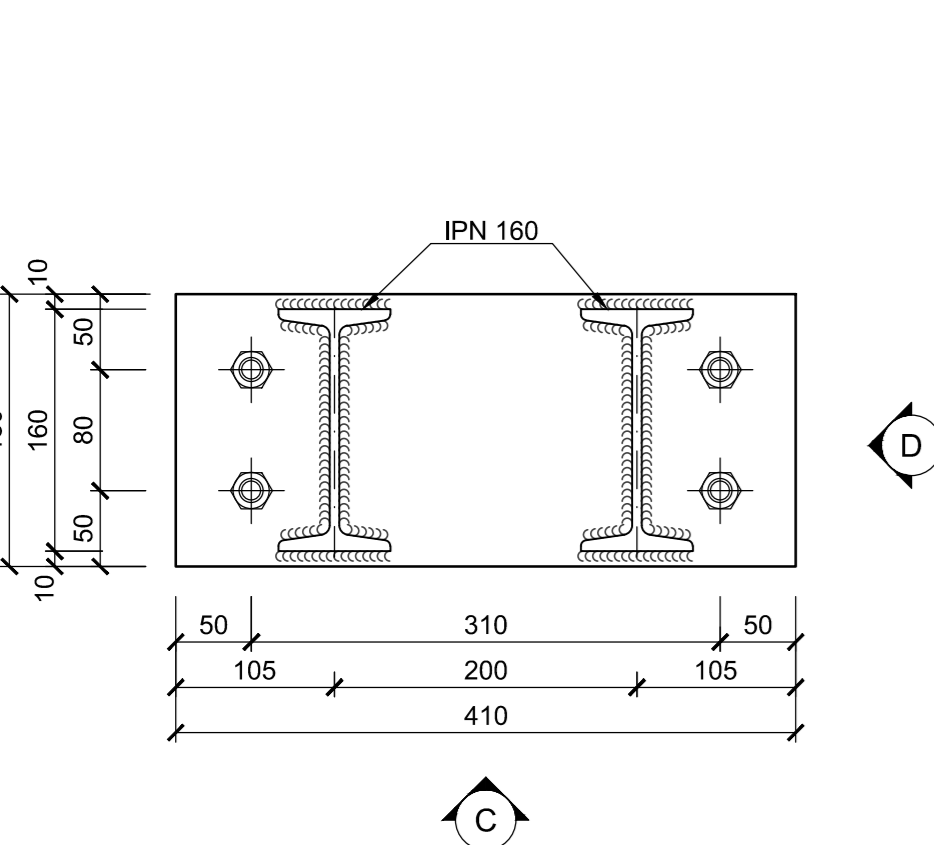
SEZIONE A-A

SEZIONE B-B

DETTAGLIO 2
Scala 1:5
Dimensioni in mm
VISTA FRONTALE C

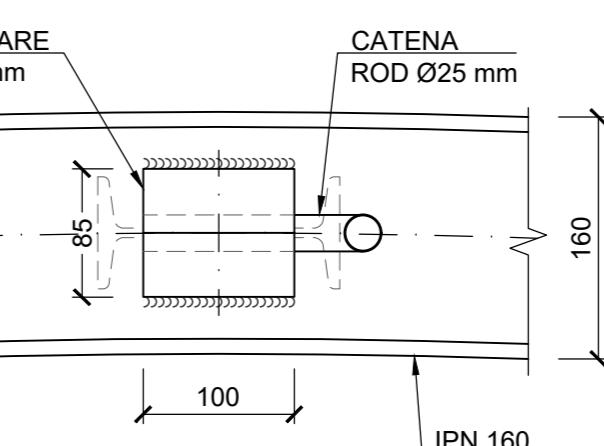
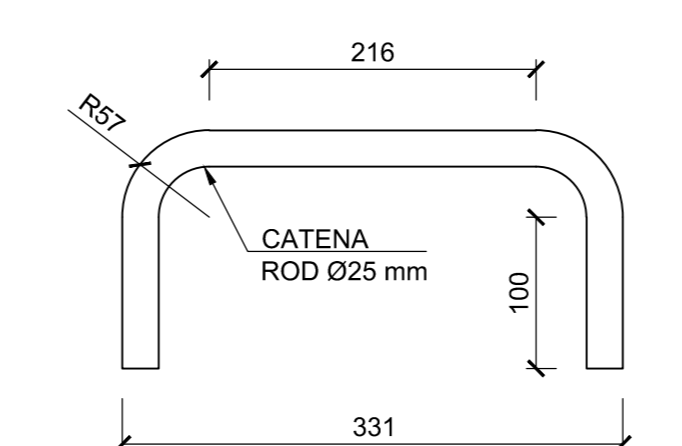
VISTA LATERALE D

PIATTO BASE



VISTA LATERALE CATENAROD

SEZIONE C-C



MINISTERO
DELLE INFRASTRUTTURE E DELLA MOBILITÀ SOSTENIBILI
STRUTTURA TECNICA DI MISSIONE



METROPOLITANA AUTOMATICA DI TORINO
LINEA 2 - TRATTA POLITECNICO - REBAUDENGO
PROGETTAZIONE DEFINITIVA
Lotto Costruttivo 1: Rebaudengo - Bologna

PROGETTO DEFINITIVO
DIRETTORE PROGETTAZIONE
Responsabile Integrazioni
discipline specialistiche

IL PROGETTISTA
INFRASTRUTTURE PER LA MOBILITÀ
INFRASTRAPORTI.TO S.r.l.

GALLERIA NATURALE A FORO CIECO
SEZIONE TIPO 2
CARPENTERIA CENTINA METALLICA

ELABORATO	REV.	SCALA	DATA
MTL21A1DSTRGN 0 T005	0 1	1:5-1:25	18/11/2022

AGGIORNAMENTI

REV.	DESCRIZIONE	DATA	REDATTO	CONTROL.	APPROV.	VISTO
0	EMISSIONE	31/01/22	MPR	PDm	FR	RC
1	EMISSIONE FINALE A SEGUITO DI VERIFICA PREVENTIVA	18/11/22	GGU	PDm	FR	RC

LOTTO 1 | CARTELLA | 9.5.2 | 7 | MTL21A1D | STRGN0005

STAZIONE APPALTANTE
DIRETTORE DI DIVISIONE
INFRASTRUTTURE E MOBILITÀ
Ing. R. Bertasio
RESPONSABILE LINEA DEL PROCEDIMENTO
Ing. A. Strozziere

MTL21A1DSTRGN 0 T005 0 1 1:5-1:25 18/11/2022
 INFRASTRUTTURE PER LA MOBILITÀ
 INFRASTRAPORTI.TO S.r.l.