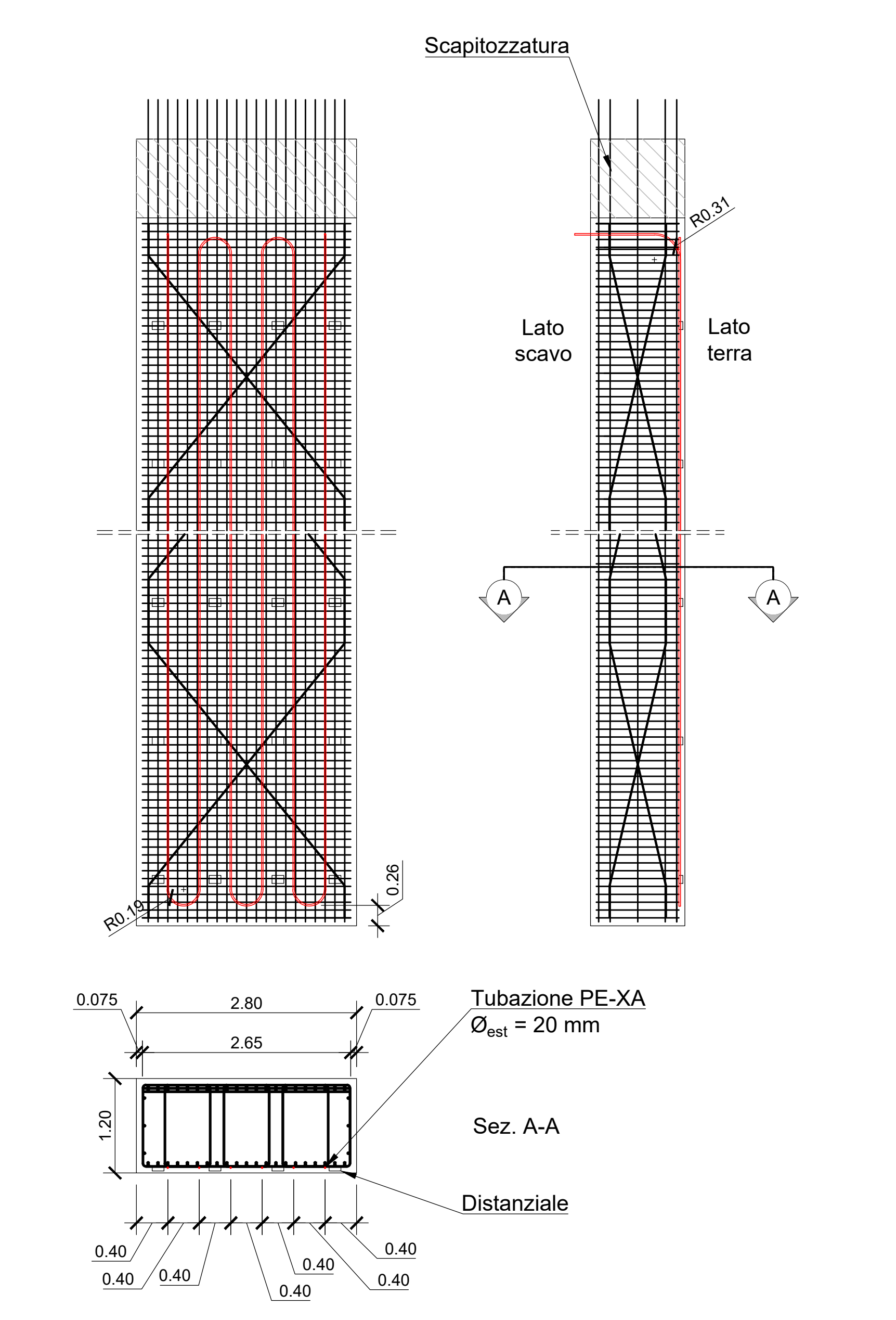


PROSPETTO, VISTA LATERALE E SEZIONE DI UN DIAFRAMMA ENERGETICO Scala 1:50

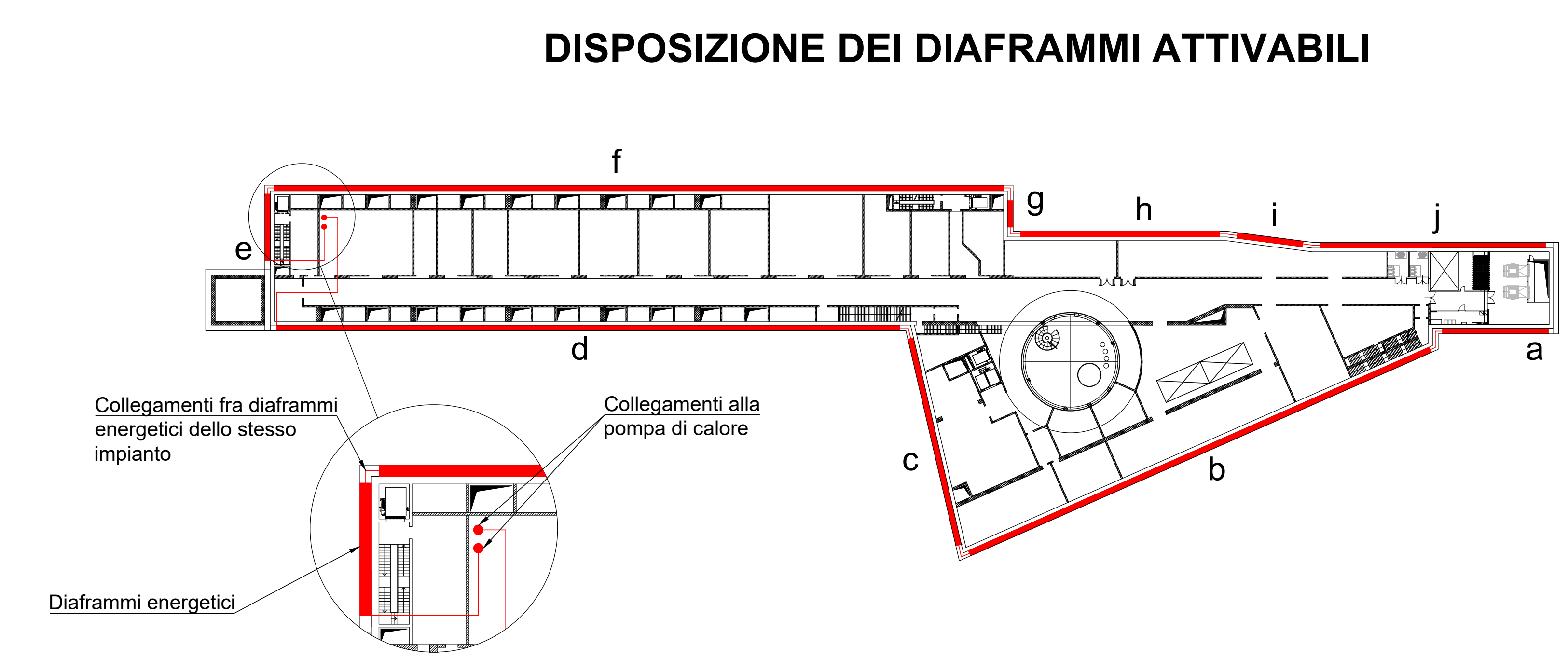
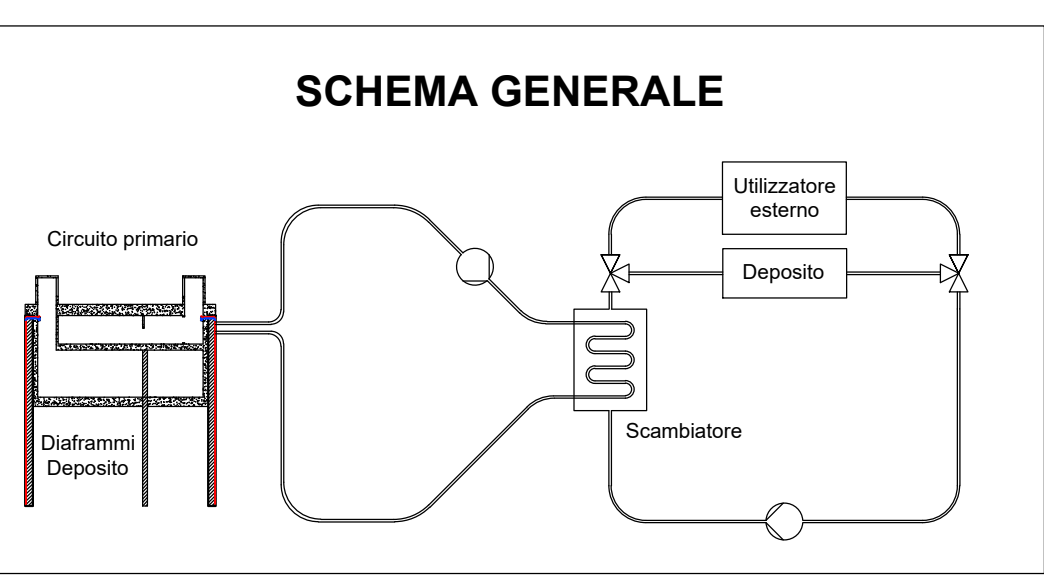


Note:

- 1) Il numero dei diaframmi in serie adottato è generalmente pari a 2, tranne in alcuni casi in virtù di specifiche esigenze geometriche.
- 2) L'armatura indicata nel "prospetto, vista laterale e sezione di un diaframma energetico" è rappresentativa e non influenza la disposizione delle tubazioni all'interno del diaframma stesso.
- 3) Per dettagli realizzativi vedere tavole "FASI COSTRUTTIVE".

LEGENDA

- Tubazioni di scambio di mandata
- Tubazioni di scambio di ritorno
- Localizzazione diaframmi energetici



Tratto	Profondità (m)	Larghezza attivabile (m)	Spessore (m)	N° pannelli
a	28.2	22.4	1.2	8
b	28.2	106.4	1.2	38
c	28.2	44.8	1.2	16
d	28.2	131.6	1.2	47
e	28.2	14.0	1.2	5
f	28.2	154.0	1.2	55
g	28.2	5.6	1.2	2
h	28.2	42.0	1.2	15
i	28.2	14.0	1.2	5
j	28.2	47.6	1.2	17
Totale				208

**MINISTERO DELLE INFRASTRUTTURE E DELLA MOBILITÀ SOSTENIBILI
STRUTTURA TECNICA DI MISSIONE**

**Mims
COMUNE DI TORINO
CITY DI TORINO**

**METROPOLITANA AUTOMATICA DI TORINO
LINEA 2 - TRATTA POLITECNICO - REBAUDENGO
PROGETTAZIONE DEFINITIVA
Lotto Generale: Politecnico - Rebaudengo**

PROGETTO DEFINITIVO

DIRETTORE PROGETTAZIONE: **INFRA.TO** INFRASPORTI.ITO S.r.l.
 RESPONSABILE EMISIONE: **INFRA.TO** INFRASPORTI.ITO S.r.l.
 RESPONSABILE GIUDIZIARIA: **INFRA.TO** INFRASPORTI.ITO S.r.l.

Ing. R. Ciova
 Ordine degli Ingegneri della Provincia di Torino n. 60385

Ing. F. Azzarone
 Ordine degli Ingegneri della Provincia di Torino n. 12283

ELABORATO	REV.	REV. DATA	SCALE	DATA
MTL21A0DTRCOMT_003	0	1	---	25/09/2023

AGGIORNAMENTI

REV.	DESCRIZIONE	DATA	REDATTO	CONTROL.	APPROV.	VISTO
0	EMISSIONE	27/09/22	GSO	FAZ	FAZ	RCI
1	EMISSIONE A SEGUITO DI VERIFICA PREVENTIVA	25/09/23	GSO	FAZ	FAZ	RCI
-	-	-	-	-	-	-
-	-	-	-	-	-	-
-	-	-	-	-	-	-

LOTTO 0 CARTELLA 17 7 MTL21A0D GTRCOMT003

STAZIONE APPALTANTE
 DIRETTORE DI DIVISIONE INFRASTRUTTURE E MOBILITÀ
 Ing. R. Bertasio
 RESPONSABILE UNICO DEL PROCEDIMENTO
 Ing. A. Strozzi

MTS: 19/11/2023
 C:\Users\ADMINISTRATORE\Documents\MTL21A0DTRCOMT_003_17_7.dwg
 25/09/2023 10:58:58
 AutoCAD LT 2023