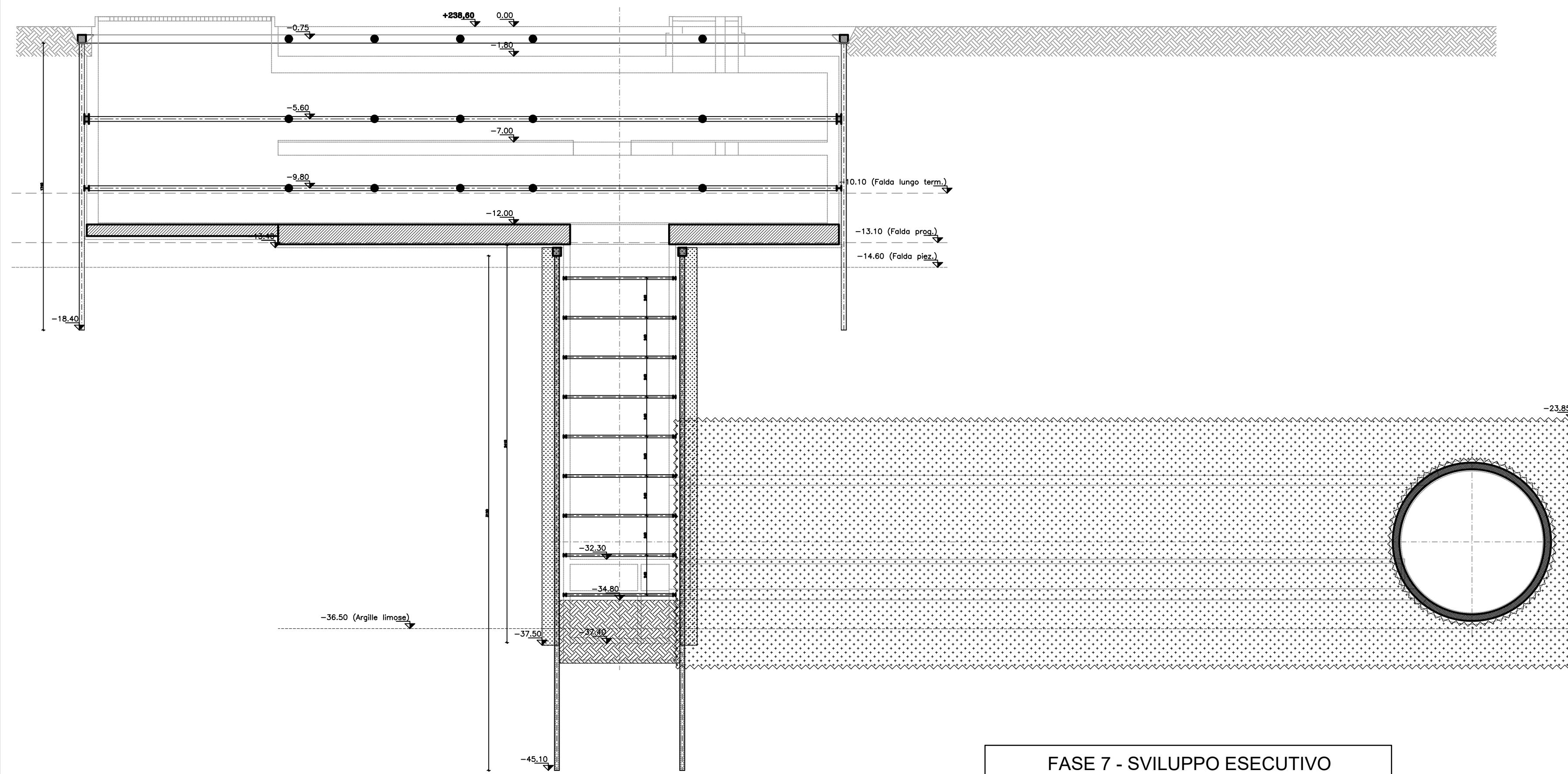


FASE 7 - PASSAGGIO GALLERIA TBM

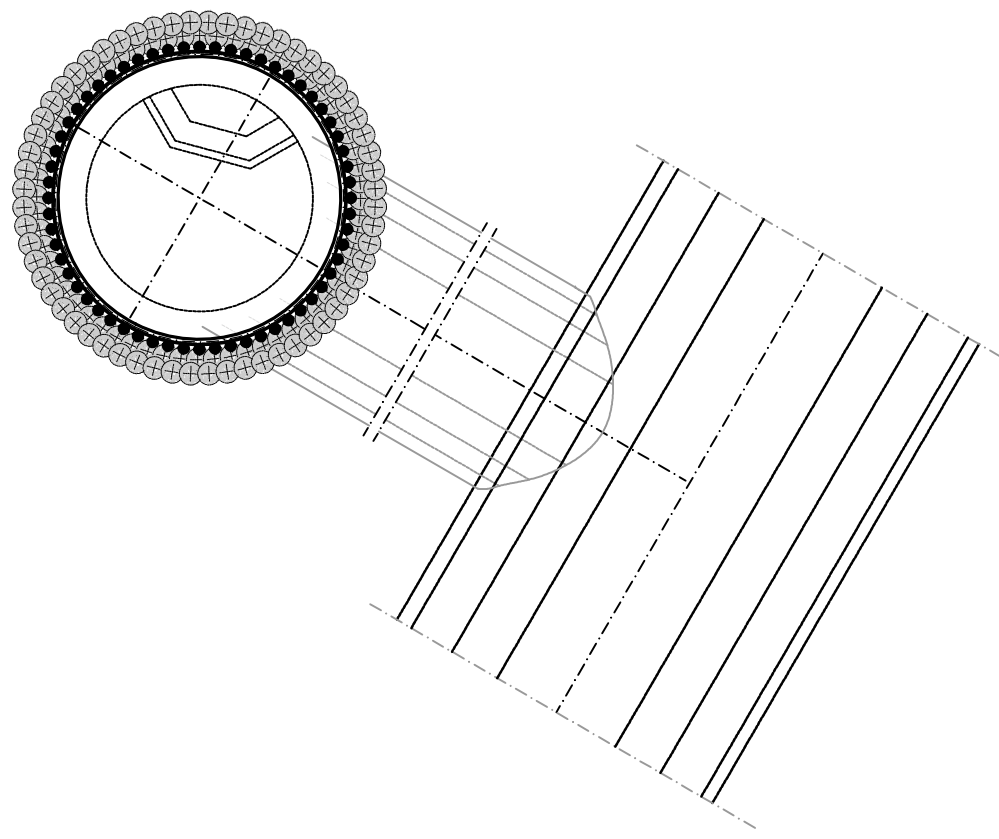
7 SEZIONE (FASE 7)  
SCALA 1:200



FASE 7 - SVILUPPO ESECUTIVO

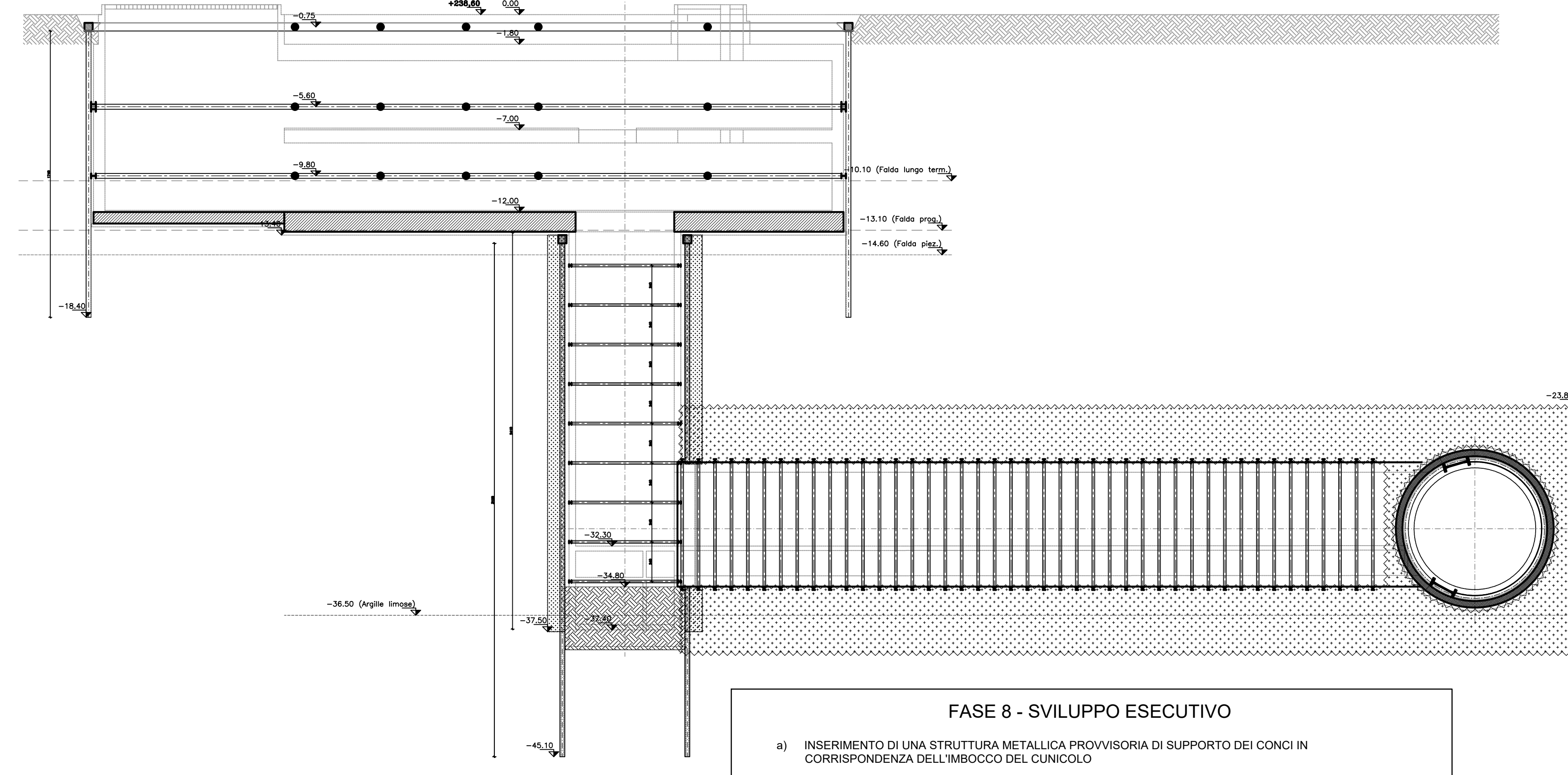
- a) PASSAGGIO GALLERIA TBM

7 SEZIONE POZZO (FASE 7)  
SCALA 1:200



FASE 8 - SCAVO TRONCO DI COLLEGAMENTO CON LA GALLERIA DI LINEA

8 SEZIONE (FASE 8)  
SCALA 1:200

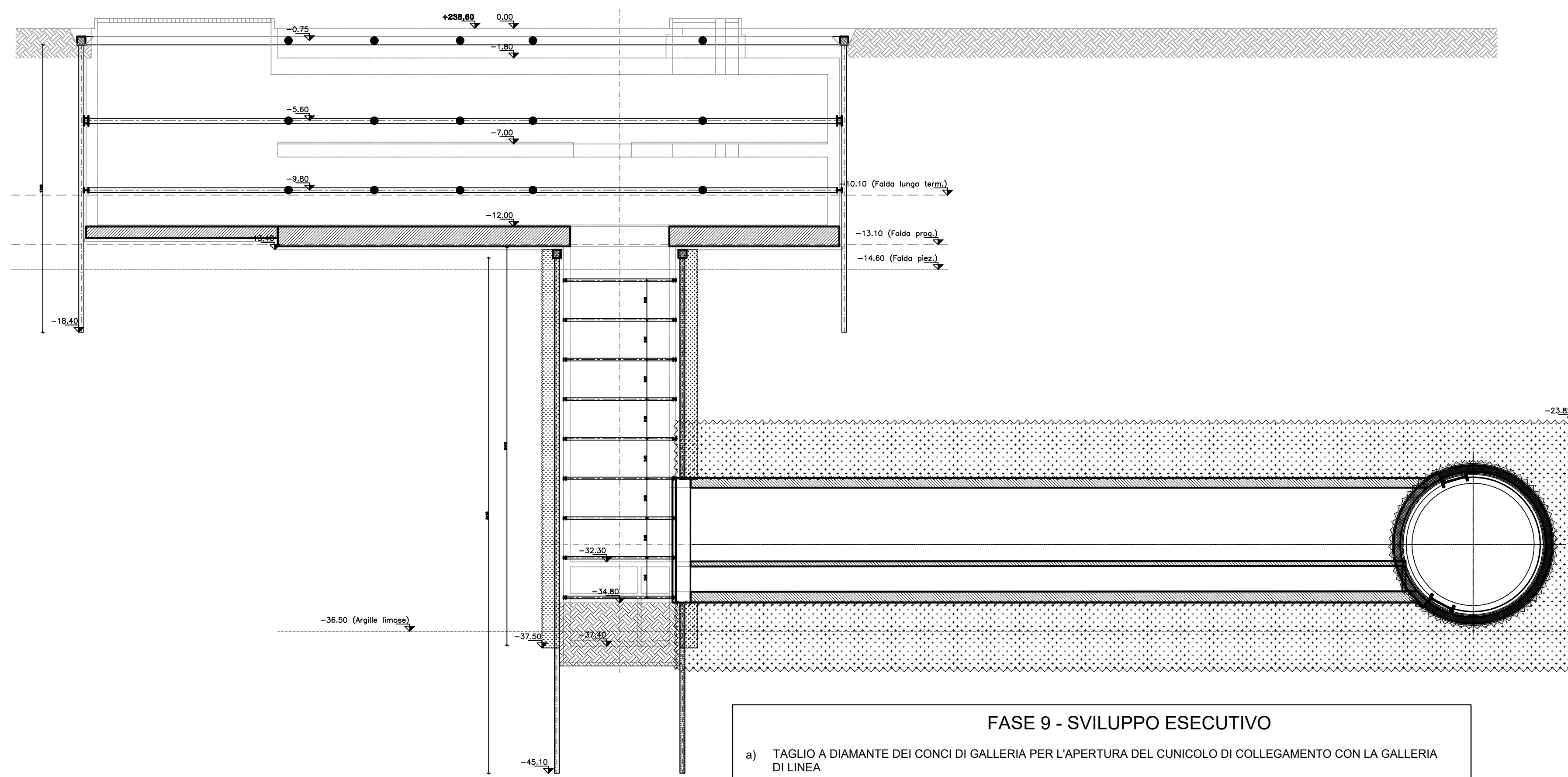


FASE 8 - SVILUPPO ESECUTIVO

- a) INSERIMENTO DI UNA STRUTTURA METALLICA PROVVISORIA DI SUPPORTO DEI CONCI IN CORRISPONDENZA DELL'INNESTO DEL CUNICOLO
- b) TAGLIO DELLA PORZIONE DI MICROPALI E CENTINE IN CORRISPONDENZA DELL'INNESTO DEL COLLEGAMENTO CON LA GALLERIA DI LINEA
- c) SCAVO DEL TRONCO DI COLLEGAMENTO IN GALLERIA NATURALE CON INSTALLAZIONE DI CENTINE METALLICHE HEB160/1000, RETE ELETTROSALDATA E STRATO DI CLS PROIETTATO FIBRORINFORZATO
- d) INSTALLAZIONE DEL TUBO DI DRENAGGIO SOTTO L'ARCO ROVESCIO DEL TRONCHINO DI COLLEGAMENTO

FASE 9 - ESECUZIONE DEL COLLEGAMENTO CON LA GALLERIA DI LINEA E RIVESTIMENTO DEL TRONCO DI COLLEGAMENTO

9 SEZIONE (FASE 9)  
SCALA 1:200

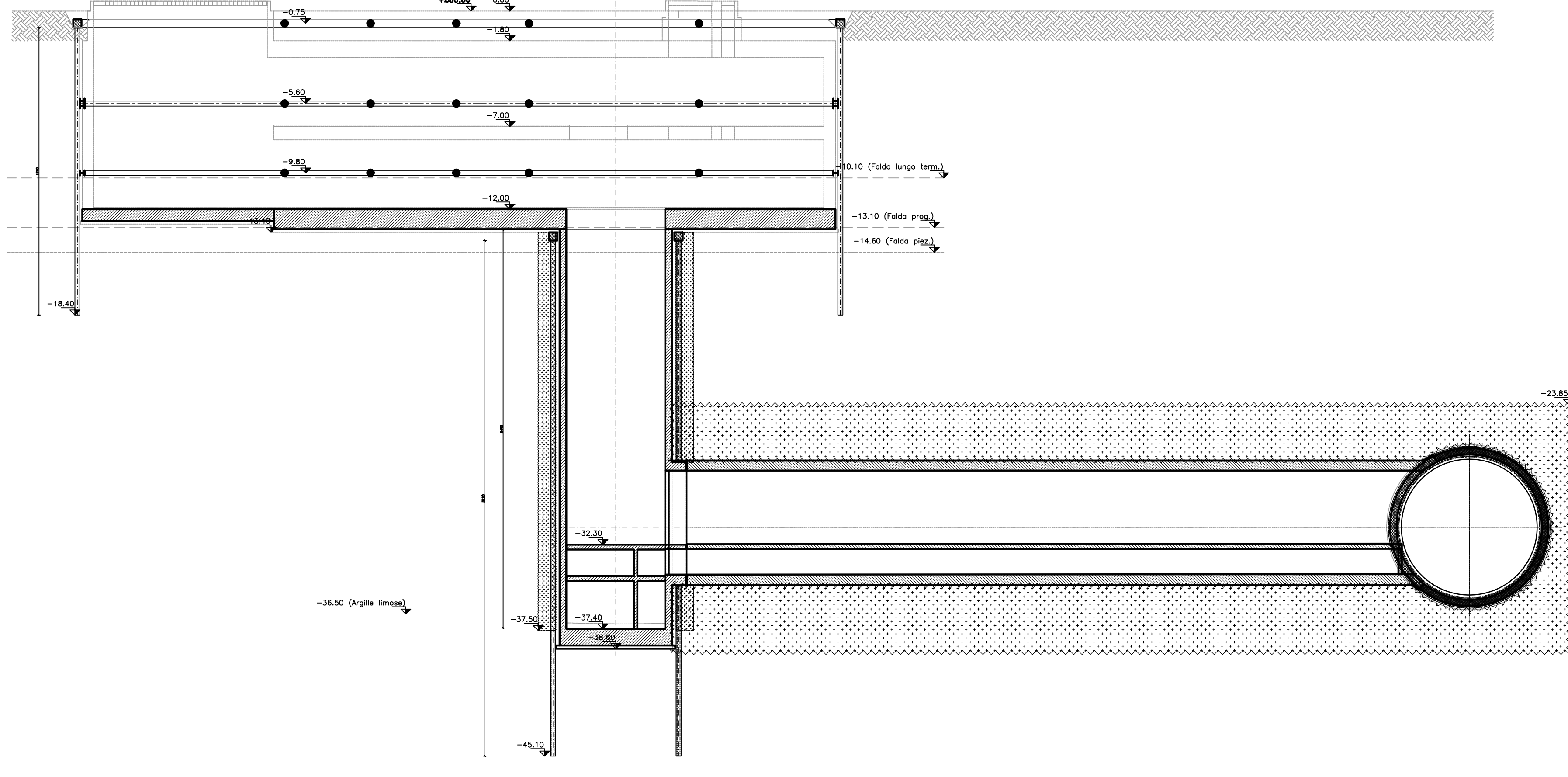


FASE 9 - SVILUPPO ESECUTIVO

- a) TAGLIO A DIAMANTE DEI CONCI DI GALLERIA PER L'APERTURA DEL CUNICOLO DI COLLEGAMENTO CON LA GALLERIA DI LINEA
  - b) POSA IN OPERA DEL MANTO IMPERMEABILIZZANTE SU TUTTO IL PERIMETRO DI SCAVO DEL TRONCO DI COLLEGAMENTO CUNICOLO CON LA GALLERIA DI LINEA
  - c) ESECUZIONE DEL TELAIO DEFINITIVO DI RINFORZO ALL'INNESTO DEL CUNICOLO CON LA GALLERIA DI LINEA
  - d) ESECUZIONE DEL RIVESTIMENTO DEFINITIVO IN C.A. DEL TRONCO DI COLLEGAMENTO
  - e) AD AVVENUTA MATURAZIONE, RIMOZIONE DELLA STRUTTURA METALLICA PROVVISORIA DI SUPPORTO DEI CONCI
- NOTA: Per l'apertura sulla galleria di linea si può fare riferimento agli elaborati specifici redatti in relazione all'intera tratta Doc. "02\_MTL21A2DSTRP001"

FASE 10 - SCAVO FINO A FONDO POZZO, ESECUZIONE DELLA VASCA DI AGGOTTAMENTO RIVESTIMENTO E COMPLETAMENTO OPERE IN C.A. DEL POZZO

10 SEZIONE (FASE 10)  
SCALA 1:200



FASE 10 - SVILUPPO ESECUTIVO

- a) COMPLETAMENTO SCAVO FINO A QUOTA FONDO POZZO
- b) POSA DEL DISPENSORE DI TERRA E DISPOSIZIONE DI RIPRESI VERTICALI LATERALI PER SUCCESSIVA RISALITA DEI CAVI ELETTRICI DI MESSA A TERRA VERTICALI. GETTO DI CALCESTRUZZO MAGRO. POSA IN OPERA DEL MANTO DI IMPERMEABILIZZAZIONE CON RIVESTITI SULLE PARETI E REALIZZAZIONE DELLA SOLETTA DI FONDO DEL POZZO IN CALCESTRUZZO ARMATO GETTATO IN OPERA
- c) ESECUZIONE DELLE OPERE IN C.A. DELLA VASCA DI AGGOTTAMENTO E DELLA SOLETTA DI COPERTURA
- d) POSA IN OPERA DEL MANTO DI IMPERMEABILIZZAZIONE SU TUTTO IL PERIMETRO DI SCAVO DEL POZZO
- e) REALIZZAZIONE DELLE PARETI DI RIVESTIMENTO DEFINITIVO DEL POZZO IN C.A. RACCORDANDOLE CON LA SOLETTA DI FONDO DELLA CABINA, PRECEDENTEMENTE REALIZZATA

**MINISTERO DELLE INFRASTRUTTURE E DELLA MOBILITÀ SOSTENIBILI**  
STRUTTURA TECNICA DI MISSIONE

**Mims**  
COMUNE DI TORINO  
CITTÀ DI TORINO

**METROPOLITANA AUTOMATICA DI TORINO**  
LINEA 2 - TRATTA POLITECNICO - REBAUDENGO  
PROGETTAZIONE DEFINITIVA  
Lotto Costruttivo 2: Bologna - Politecnico

<b>PROGETTO DEFINITIVO</b>		<b>INFRA.TO</b> INFRASTRUTTURE PER LA MOBILITÀ		INFRASTRASPORTI.TO S.r.l.		
DIRETTORE PROGETTAZIONE	IL PROGETTISTA					
Ing. R. Crava Ordine degli Ingegneri della Provincia di Torino n. 60385	Ing. F. Rizzo Ordine degli Ingegneri della Provincia di Torino n. 9337K					
<b>PROGETTO STRUTTURALE - POZZI E MANUFATTI DI LINEA</b>						
<b>POZZO DI INTERTRATTA PASTRENGO</b>						
SCHEMA FASI COSTRUTTIVE - Tav. 3 di 4						
ELABORATO		REV. 02	SCALA	DATA		
BIM MANAGER Geom. L. D'Accardi		02	1:200	06/10/2023		
AGGIORNAMENTI						
REV.	DESCRIZIONE	DATA	REDAITTO	CONTR.	APPROV.	VISTO
0	EMISSIONE	18/05/22	LFA	RFM	FRF	RCR
1	EMISSIONE FINALE A SEGUITO DI VERIFICA PREVENTIVA	25/11/22	LFA	RFM	FRF	RCR
2	EMISSIONE FINALE A SEGUITO DI VERIFICA PREVENTIVA	06/10/23	PMR	RFM	FRF	RCR
-	-	-	-	-	-	-
-	-	-	-	-	-	-

STAZIONE APPALTANTE  
DIRETTORE DI DIVISIONE INFRASTRUTTURE E MOBILITÀ  
Ing. R. Bertasio  
RESPONSABILE UNICO DEL PROCEDIMENTO  
Ing. A. Sirozzero

01.01.13.14.15.16.17.18.19.20.21.22.23.24.25.26.27.28.29.30.31.32.33.34.35.36.37.38.39.40.41.42.43.44.45.46.47.48.49.50.51.52.53.54.55.56.57.58.59.60.61.62.63.64.65.66.67.68.69.70.71.72.73.74.75.76.77.78.79.80.81.82.83.84.85.86.87.88.89.90.91.92.93.94.95.96.97.98.99.100.101.102.103.104.105.106.107.108.109.110.111.112.113.114.115.116.117.118.119.120.121.122.123.124.125.126.127.128.129.130.131.132.133.134.135.136.137.138.139.140.141.142.143.144.145.146.147.148.149.150.151.152.153.154.155.156.157.158.159.160.161.162.163.164.165.166.167.168.169.170.171.172.173.174.175.176.177.178.179.180.181.182.183.184.185.186.187.188.189.190.191.192.193.194.195.196.197.198.199.200.201.202.203.204.205.206.207.208.209.210.211.212.213.214.215.216.217.218.219.220.221.222.223.224.225.226.227.228.229.230.231.232.233.234.235.236.237.238.239.240.241.242.243.244.245.246.247.248.249.250.251.252.253.254.255.256.257.258.259.260.261.262.263.264.265.266.267.268.269.270.271.272.273.274.275.276.277.278.279.280.281.282.283.284.285.286.287.288.289.290.291.292.293.294.295.296.297.298.299.300.301.302.303.304.305.306.307.308.309.310.311.312.313.314.315.316.317.318.319.320.321.322.323.324.325.326.327.328.329.330.331.332.333.334.335.336.337.338.339.340.341.342.343.344.345.346.347.348.349.350.351.352.353.354.355.356.357.358.359.360.361.362.363.364.365.366.367.368.369.370.371.372.373.374.375.376.377.378.379.380.381.382.383.384.385.386.387.388.389.390.391.392.393.394.395.396.397.398.399.400.401.402.403.404.405.406.407.408.409.410.411.412.413.414.415.416.417.418.419.420.421.422.423.424.425.426.427.428.429.430.431.432.433.434.435.436.437.438.439.440.441.442.443.444.445.446.447.448.449.450.451.452.453.454.455.456.457.458.459.460.461.462.463.464.465.466.467.468.469.470.471.472.473.474.475.476.477.478.479.480.481.482.483.484.485.486.487.488.489.490.491.492.493.494.495.496.497.498.499.500.501.502.503.504.505.506.507.508.509.510.511.512.513.514.515.516.517.518.519.520.521.522.523.524.525.526.527.528.529.530.531.532.533.534.535.536.537.538.539.540.541.542.543.544.545.546.547.548.549.550.551.552.553.554.555.556.557.558.559.560.561.562.563.564.565.566.567.568.569.570.571.572.573.574.575.576.577.578.579.580.581.582.583.584.585.586.587.588.589.590.591.592.593.594.595.596.597.598.599.600.601.602.603.604.605.606.607.608.609.610.611.612.613.614.615.616.617.618.619.620.621.622.623.624.625.626.627.628.629.630.631.632.633.634.635.636.637.638.639.640.641.642.643.644.645.646.647.648.649.650.651.652.653.654.655.656.657.658.659.660.661.662.663.664.665.666.667.668.669.670.671.672.673.674.675.676.677.678.679.680.681.682.683.684.685.686.687.688.689.690.691.692.693.694.695.696.697.698.699.700.701.702.703.704.705.706.707.708.709.710.711.712.713.714.715.716.717.718.719.720.721.722.723.724.725.726.727.728.729.730.731.732.733.734.735.736.737.738.739.740.741.742.743.744.745.746.747.748.749.750.751.752.753.754.755.756.757.758.759.760.761.762.763.764.765.766.767.768.769.770.771.772.773.774.775.776.777.778.779.780.781.782.783.784.785.786.787.788.789.790.791.792.793.794.795.796.797.798.799.800.801.802.803.804.805.806.807.808.809.810.811.812.813.814.815.816.817.818.819.820.821.822.823.824.825.826.827.828.829.830.831.832.833.834.835.836.837.838.839.840.841.842.843.844.845.846.847.848.849.850.851.852.853.854.855.856.857.858.859.860.861.862.863.864.865.866.867.868.869.870.871.872.873.874.875.876.877.878.879.880.881.882.883.884.885.886.887.888.889.890.891.892.893.894.895.896.897.898.899.900.901.902.903.904.905.906.907.908.909.910.911.912.913.914.915.916.917.918.919.920.921.922.923.924.925.926.927.928.929.930.931.932.933.934.935.936.937.938.939.940.941.942.943.944.945.946.947.948.949.950.951.952.953.954.955.956.957.958.959.960.961.962.963.964.965.966.967.968.969.970.971.972.973.974.975.976.977.978.979.980.981.982.983.984.985.986.987.988.989.990.991.992.993.994.995.996.997.998.999.1000.