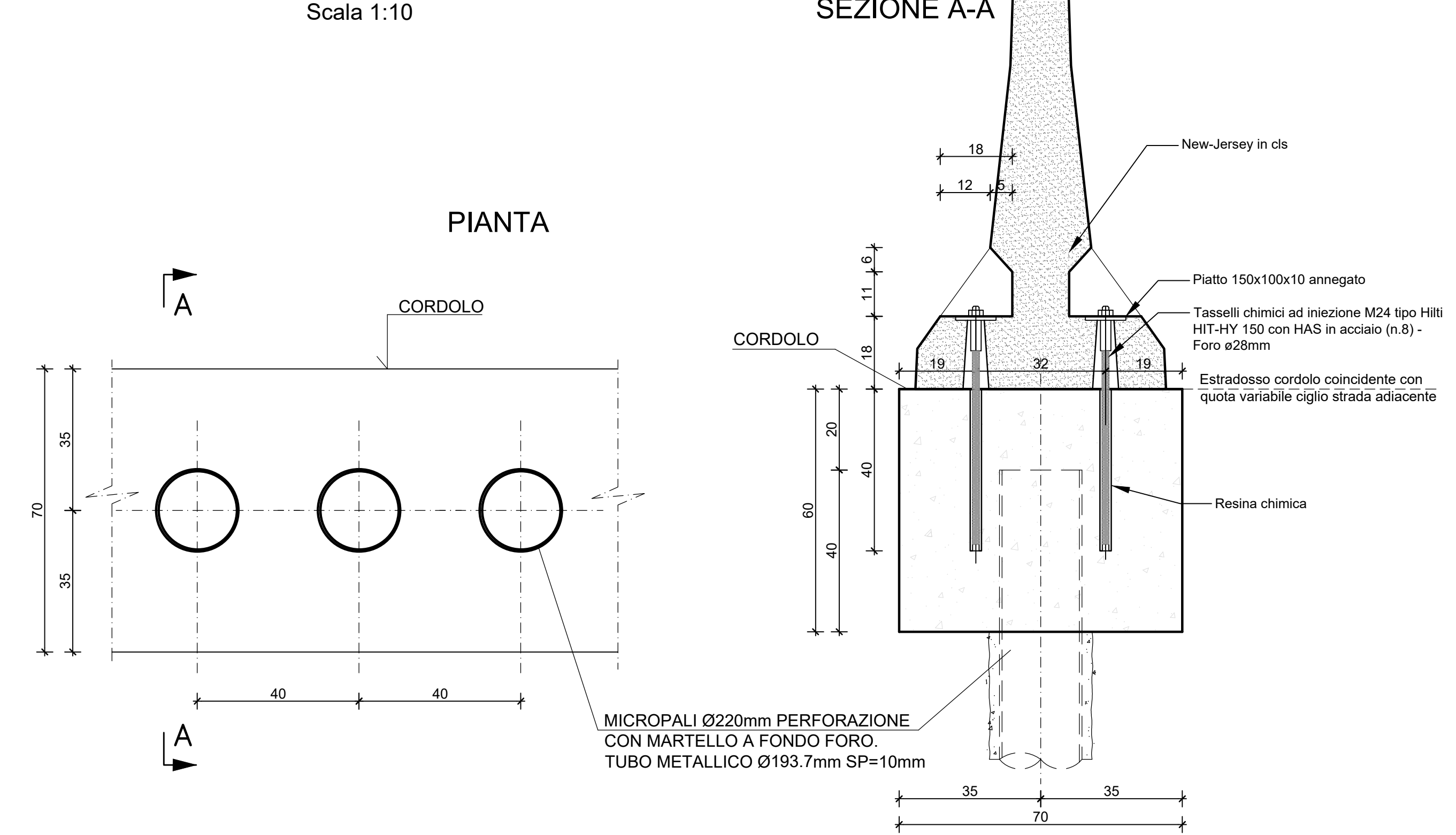
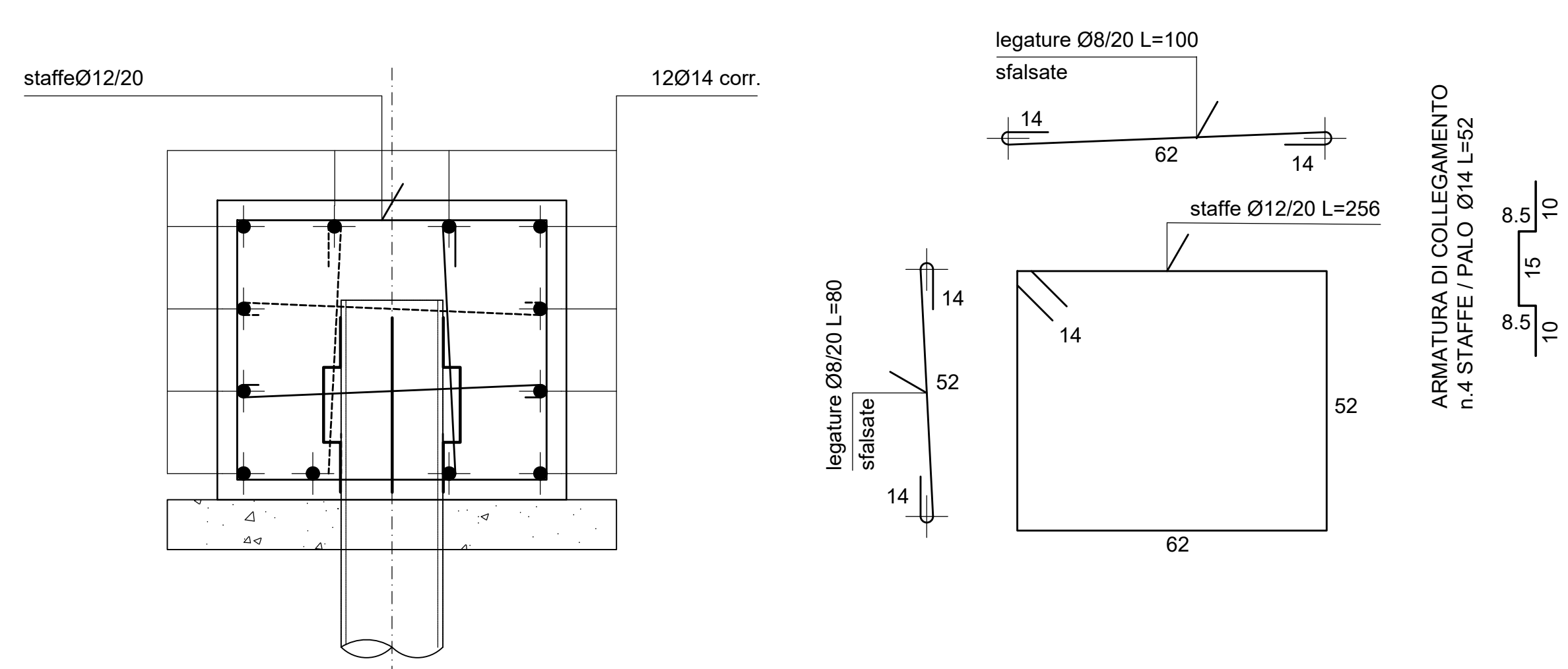


PARTICOLARE 1 - CORDOLO DI TESTA BERLINESE

Scala 1:10

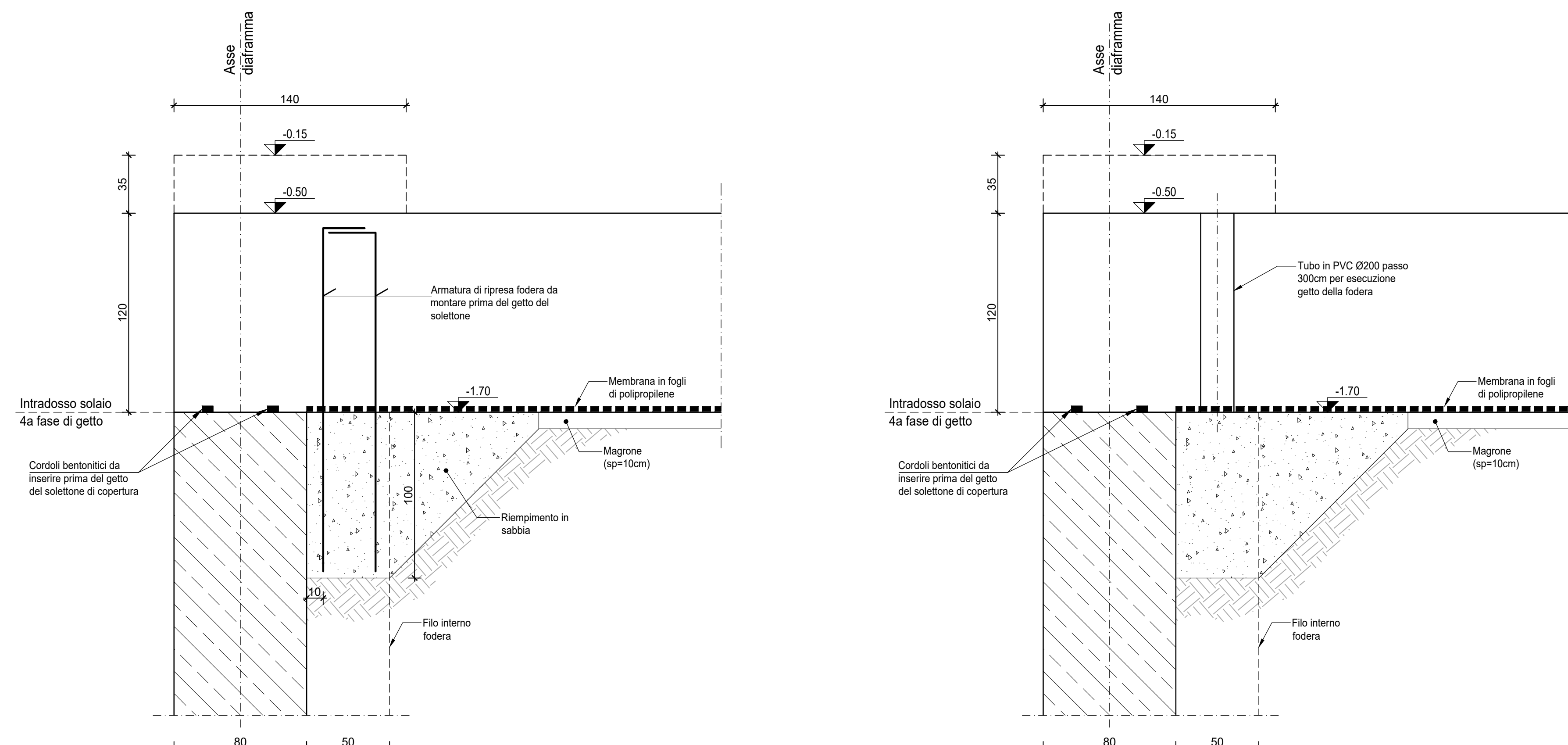


SEZIONE A-A - ARMATURA



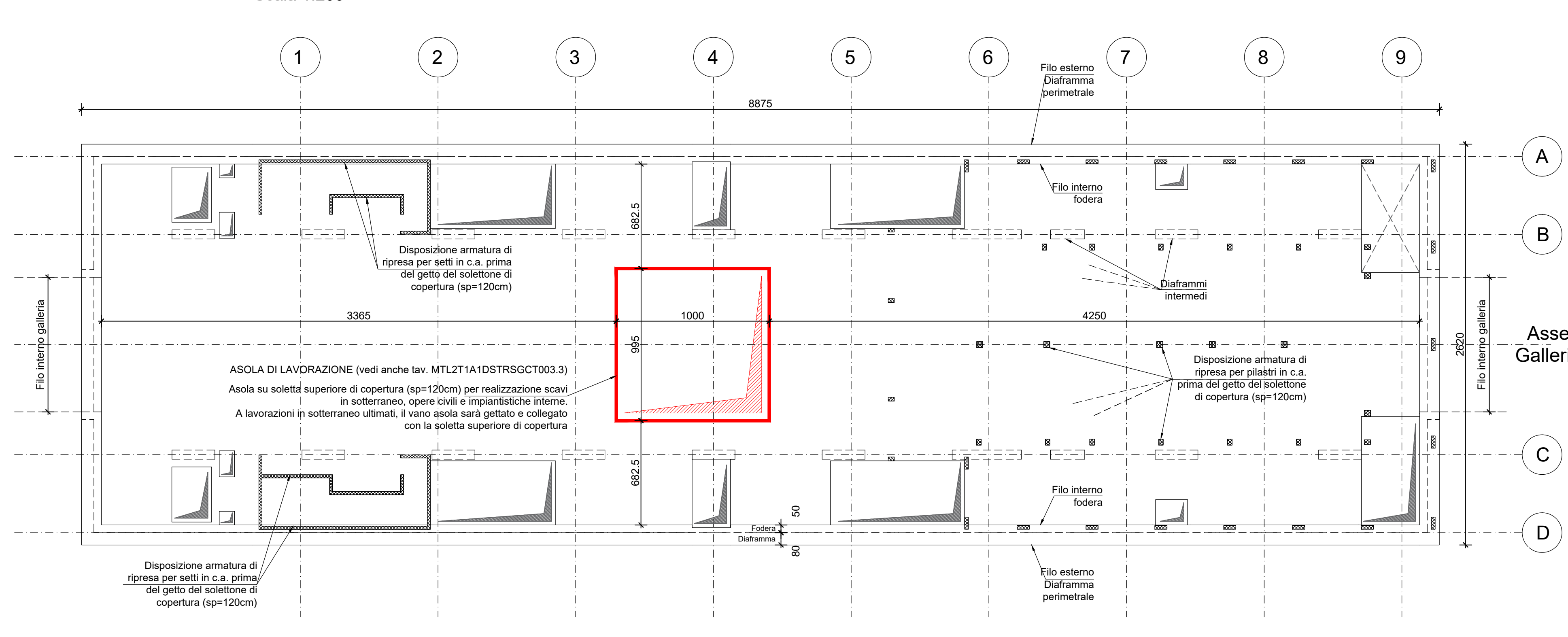
PARTICOLARE 3 - PREDISPOSIZIONI PER GETTO DELLA FODERA E ARMATURA DI RIPRESA

Scala 1:20



PARTICOLARE 4 - ASOLA DI LAVORAZIONE

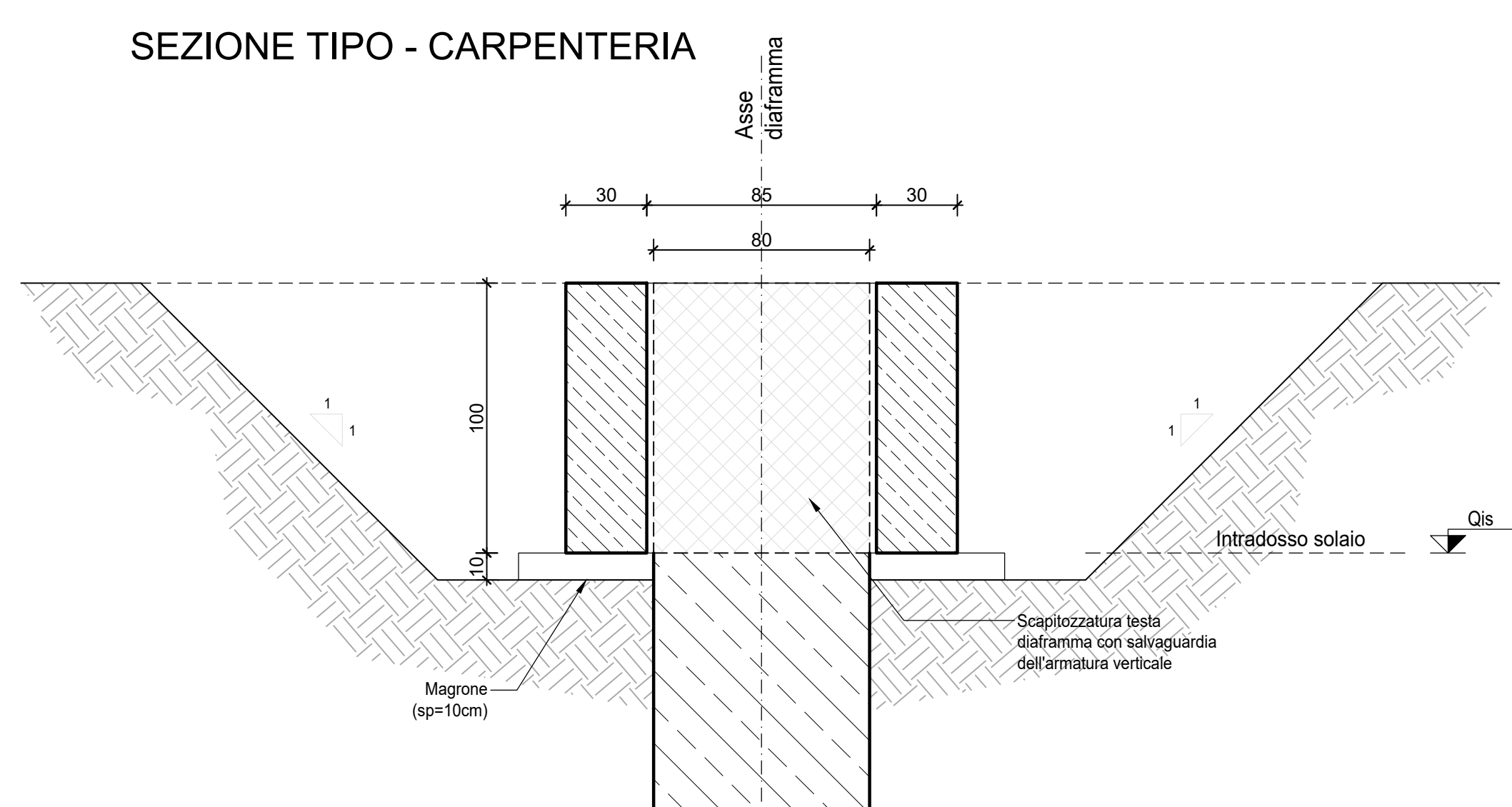
Scala 1:200



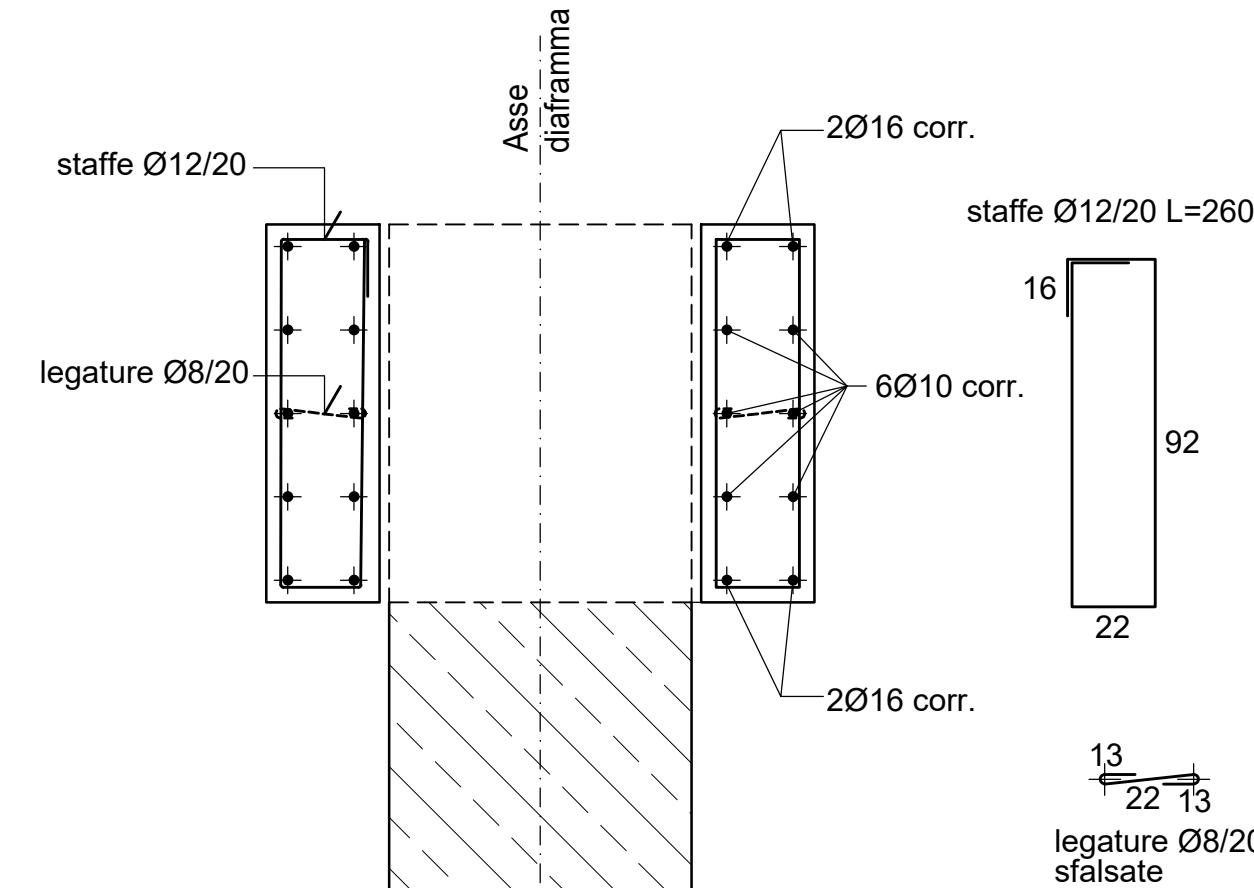
PARTICOLARE 2 - CORREE GUIDA DIAFRAMMI

Scala 1:20

SEZIONE TIPO - CARPENTERIA



ARMATURA CORREE



REFERIMENTO ELABORATI:

- Per le fasi realizzative 1-2-3-4-5-6, vedere elaborato: MTL2T1A0DSTRSSGT001.1
- Per le fasi realizzative 7-8-9, vedere elaborato: MTL2T1A0DSTRSSGT001.2

MINISTERO DELLE INFRASTRUTTURE E DELLA MOBILITÀ SOSTENIBILI
STRUTTURA TECNICA DI MISSIONE

Mims
COMUNE DI TORINO

CITTA' DI TORINO

METROPOLITANA AUTOMATICA DI TORINO
LINEA 2 - TRATTA POLITECNICO - REBAUDENGO
PROGETTAZIONE DEFINITIVA
Lotto Costruttivo 1: Rebaudengo - Bologna

PROGETTO DEFINITIVO
 DIRETTORE PROGETTAZIONE: RESPONSABILE INTERDISCIPLINARE DISCIPLINE SPECIALISTICHE: IL PROGETTISTA

INFRA.TO INFRASTRUTTURE PER LA MOBILITÀ INFRASTRASPORTI.IT S.r.l.

PROGETTO STRUTTURALE
 STAZIONI SUPERFICIALI - STAZIONE SAN GIOVANNI BOSCO
 SCHEMA FASI COSTRUTTIVE - DETTAGLI

Ing. R. Crova
 Ordine degli Ingegneri della Provincia di Torino n. 60385

Ing. F. Rizzo
 Ordine degli Ingegneri della Provincia di Torino n. 9337K

ELABORATO	REV.	SCALA	DATA
MTL2T1A1DSTR SSGT 001.3	0 1	VARIE	18/11/22

BIM MANAGER Geom. L. D'Accardi

AGGIORNAMENTI

REV.	DESCRIZIONE	DATA	REDATTO	CONTROL.	APPROV.	VISTO
0	EMISSIONE	26/01/22	SDA	ECA	FRI	RCR
1	EMISSIONE FINALE A SEGUITO DI VERIFICA PREVENTIVA	18/11/22	SDA	ECA	FRI	RCR

STAZIONE APPALTANTE
 DIRETTORE DI DIVISIONE INFRASTRUTTURE E MOBILITÀ
 Ing. R. Bertasio

RESPONSABILE UNICO DEL PROCEDIMENTO
 Ing. A. Strozziere