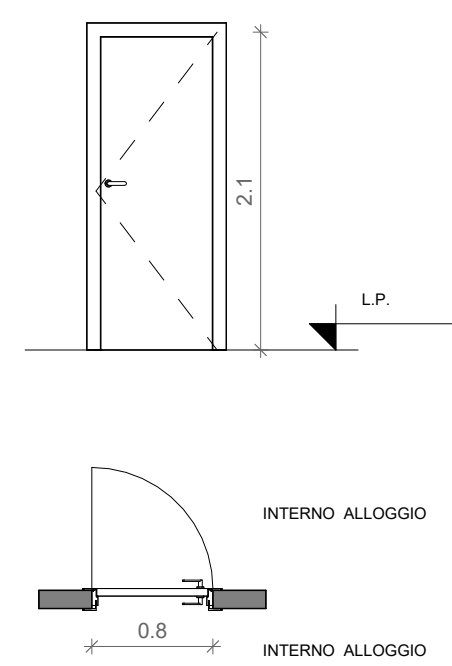


P1 PORTA A BATTENTE 80 X 210 CM



PORTA BATTENTE IN LEGNO

TELAIO
Corpo in massello di abete, alta resistenza meccanica, elasticità e flessibilità propria del legno. Su tutto il perimetro del telaio 3mm di speciale HDF idrofuogo. Coprifiti piatti e squadati.

ANTA
Struttura esterna in legno di abete essiccato e giuntato con rinforzi serratura da ambo i lati. Struttura interna nido d'ape in cartoncino resinato con celle da mm 22. Struttura di rivestimento in MDF da 3.5 mm rivestito in Laminatino. Bordo in Laminatino sul 3 lati.

COLORE
Finitura laminato Bianco opaco.

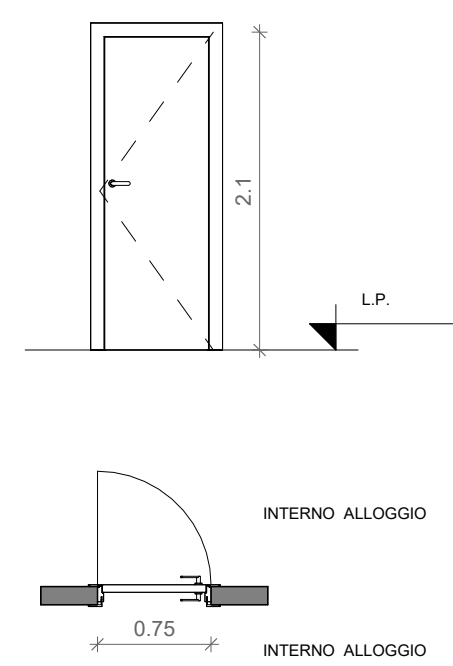
APERTURA
Anta battente singola con serratura meccanica con scrocco silenzioso.

ACCESSORI

- CERNIERE SERRATURA: Tre cerniere tipo araba in acciaio tropicalizzato Serratura tipo patent

QUANTITÀ	• 95 UNITÀ	SERRAMENTO INTERNO
-----------------	------------	---------------------------

P2 PORTA A BATTENTE 75 X 210 CM



PORTA BATTENTE IN LEGNO

TELAIO
Corpo in massello di abete, alta resistenza meccanica, elasticità e flessibilità propria del legno. Su tutto il perimetro del telaio 3mm di speciale HDF idrofuogo. Coprifiti piatti e squadati.

ANTA
Struttura esterna in legno di abete essiccato e giuntato con rinforzi serratura da ambo i lati. Struttura interna nido d'ape in cartoncino resinato con celle da mm 22. Struttura di rivestimento in MDF da 3.5 mm rivestito in Laminatino. Bordo in Laminatino sul 3 lati.

COLORE
Finitura laminato Bianco opaco.

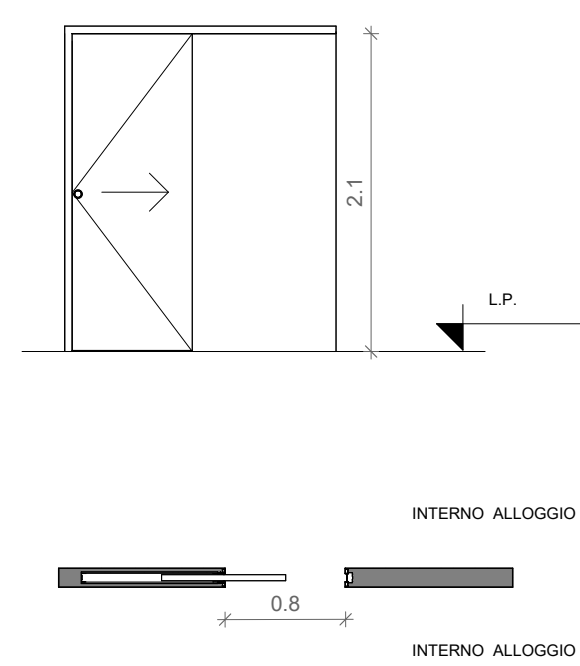
APERTURA
Anta battente singola con serratura meccanica con scrocco silenzioso.

ACCESSORI

- CERNIERE SERRATURA: Tre cerniere tipo araba in acciaio tropicalizzato Serratura tipo patent

QUANTITÀ	• 36 UNITÀ	SERRAMENTO INTERNO
-----------------	------------	---------------------------

P3 PORTA A SCORREVOLE INTERNA 80 X 210 CM



PORTA SCORREVOLE (SCRIGNO) IN LEGNO

TELAIO
Corpo in massello di abete, alta resistenza meccanica, elasticità e flessibilità propria del legno. Su tutto il perimetro del telaio 3mm di speciale HDF idrofuogo. Coprifiti piatti e squadati.

ANTA
Struttura esterna in legno di abete essiccato e giuntato con rinforzi serratura da ambo i lati. Struttura interna nido d'ape in cartoncino resinato con celle da mm 22. Struttura di rivestimento in MDF da 3.5 mm rivestito in Laminatino. Bordo in Laminatino sul 3 lati.

COLORE
Finitura laminato Bianco opaco.

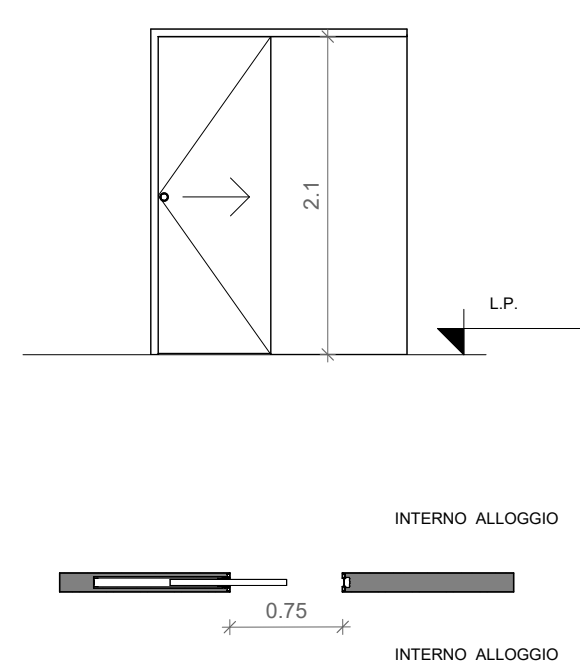
APERTURA
Anta battente singola con serratura meccanica con scrocco silenzioso.

ACCESSORI

- CERNIERE SERRATURA: Senza Meccanico

QUANTITÀ	• 59 UNITÀ	SERRAMENTO INTERNO
-----------------	------------	---------------------------

P4 PORTA A SCORREVOLE INTERNA 75 X 210 CM



PORTA SCORREVOLE (SCRIGNO) IN LEGNO

TELAIO
Corpo in massello di abete, alta resistenza meccanica, elasticità e flessibilità propria del legno. Su tutto il perimetro del telaio 3mm di speciale HDF idrofuogo. Coprifiti piatti e squadati.

ANTA
Struttura esterna in legno di abete essiccato e giuntato con rinforzi serratura da ambo i lati. Struttura interna nido d'ape in cartoncino resinato con celle da mm 22. Struttura di rivestimento in MDF da 3.5 mm rivestito in Laminatino. Bordo in Laminatino sul 3 lati.

COLORE
Finitura laminato Bianco opaco.

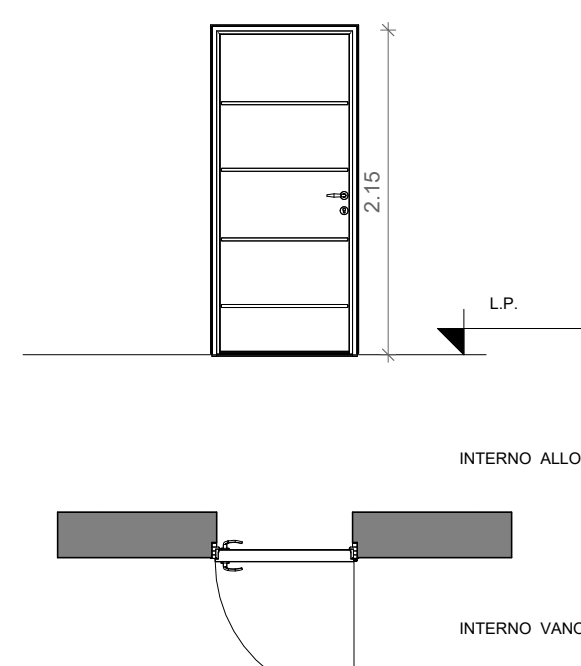
APERTURA
Anta battente singola con serratura meccanica con scrocco silenzioso.

ACCESSORI

- CERNIERE SERRATURA: Senza Meccanico

QUANTITÀ	• 18 UNITÀ	SERRAMENTO INTERNO
-----------------	------------	---------------------------

P5 PORTA BLINDATA ALLOGGIO 90 X 215 CM



PORTA BATTENTE BLINDATA

STRUTTURA
Controtelaio smontabile in lamiera 20/10 in lamiera zincata a caldo di spessore 1mm, costituita da 75 profili a omega di sez. 160x39mm saldati su un foglio di base di spessore 1 mm. Su tali profili vengono pressassemblati la serratura, i deviatori, i rinforzi dei rostri e i supporti delle cerniere. Punti di ancoraggio scotali.

- n°3 chiavistelli a 18mm con uscita 35mm
- n°1 scrocco per la serratura
- n°1 deviatore superiore
- n°1 deviatore inferiore
- n°6 rostri fissi
- n°2 cerniere in acciaio trafilato zincato avvitato all'anta con viti M8x20mm.

ANTA
Anta a battente singola costituita da due pannelli di rivestimento in legno del telaio in acciaio.

APERTURA
Anta battente singola con serratura meccanica.

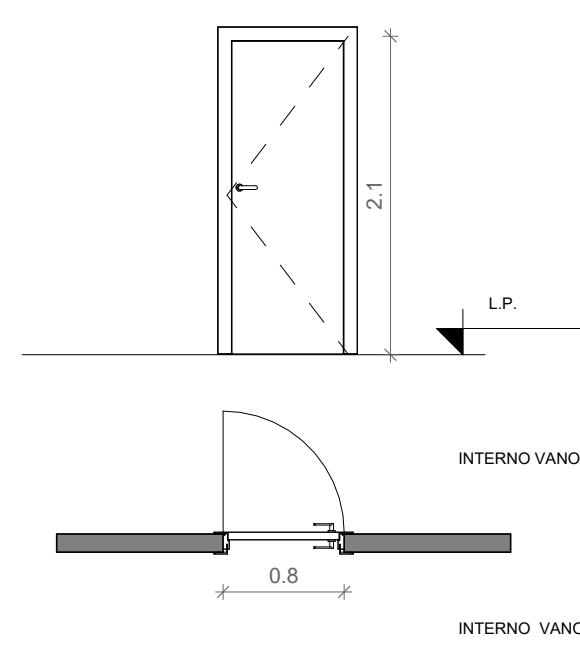
SERRATURA
Serratura di sicurezza con chiave a cilindro a profilo europeo con protezione anticasso, antirapino e antitubo. Piastra in manganese a protezione della serratura.

ACCESSORI

- CLASSE ANTIEFFRAZIONE: ENV 1627 classe 3
- ACCESSORI SERRATURA: Antrappo a ghigliottina
- TRASMITTANZA: 1-1,3 W/m²K Coibentazione con poliuretano espanso spioncino panoramico
- SPIONCINO: Lama parapafferi registrabile

QUANTITÀ	• 58 UNITÀ	SERRAMENTO INTERNO
-----------------	------------	---------------------------

P6 PORTA A BATTENTE VANO TECNICO 80 X 210 CM



PORTA BATTENTE METALLICA

TELAIO
Struttura in acciaio tamburata, zincata. Telaio completo di zanche da murare o tassellare. Con guarnizione sul telaio.

ANTA
Anta a battente singola in acciaio tamburato con coibentazione a nido d'ape. Pannello 40 mm di spessore.

COLORE
Preverniciata Bianco.

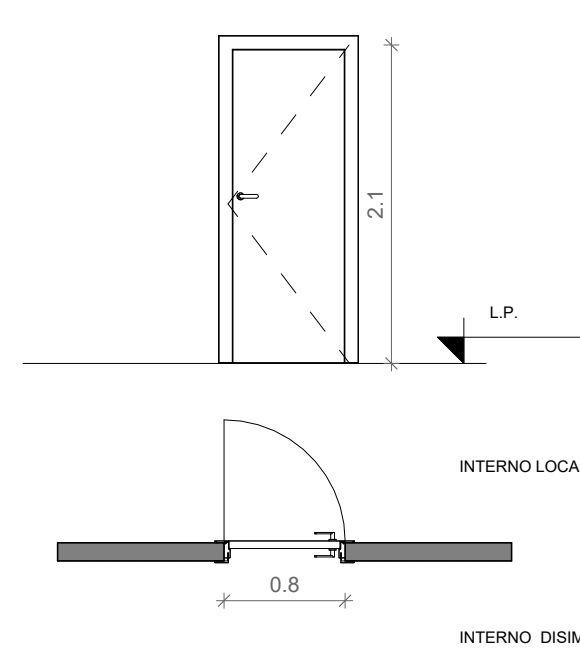
APERTURA
Anta battente singola con serratura meccanica.

ACCESSORI

- CERNIERE SERRATURA: Due cerniere Serratura antisnoo
- MANIGLIE: 2 maniglie antirfortunistiche di colore nero complete di placche

QUANTITÀ	• 26 UNITÀ	SERRAMENTO INTERNO
-----------------	------------	---------------------------

P7 PORTA A BATTENTE LOCALE DEPOSITO 80 X 210 CM



PORTA BATTENTE METALLICA

TELAIO
Struttura in acciaio tamburata, zincata. Telaio completo di zanche da murare o tassellare. Con guarnizione sul telaio.

ANTA
Anta a battente singola in acciaio tamburato con coibentazione a nido d'ape. Pannello 40 mm di spessore.

COLORE
Preverniciata Bianco.

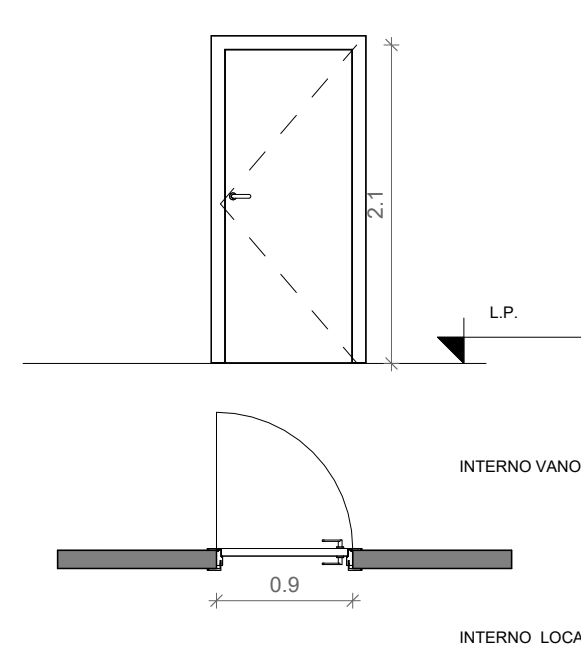
APERTURA
Anta battente singola con serratura meccanica.

ACCESSORI

- CERNIERE SERRATURA: Due cerniere Serratura antisnoo
- MANIGLIE: 2 maniglie antirfortunistiche di colore nero complete di placche

QUANTITÀ	• 10 UNITÀ	SERRAMENTO INTERNO
-----------------	------------	---------------------------

P8 PORTA A BATTENTE LOCALE TECNICO 90 X 210 CM



PORTA BATTENTE METALLICA

TELAIO
Struttura in acciaio tamburata, zincata. Telaio completo di zanche da murare o tassellare. Con guarnizione sul telaio.

ANTA
Anta a battente singola in acciaio tamburato con coibentazione a nido d'ape. Pannello 40 mm di spessore.

COLORE
Preverniciata Bianco.

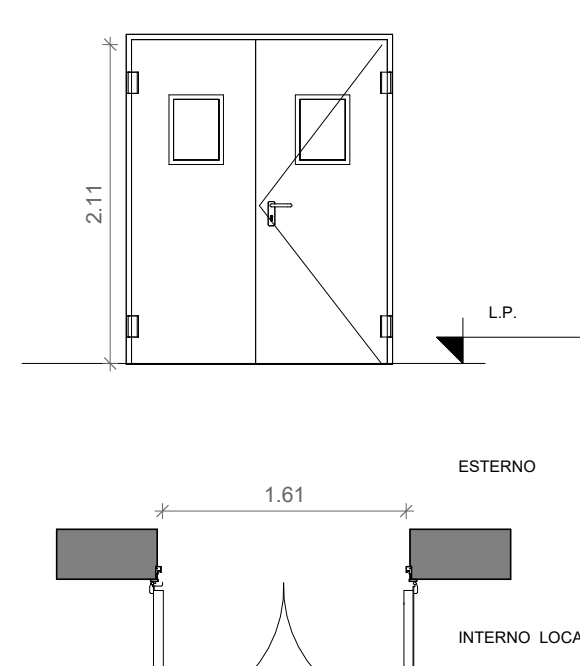
APERTURA
Anta battente singola con serratura meccanica.

ACCESSORI

- CERNIERE SERRATURA: Due cerniere Serratura antisnoo
- MANIGLIE: 2 maniglie antirfortunistiche di colore nero complete di placche

QUANTITÀ	• 2 UNITÀ	SERRAMENTO INTERNO
-----------------	-----------	---------------------------

P8 PORTA A BATTENTE LOCALE TECNICO 90 X 210 CM



PORTA BATTENTE METALLICA

TELAIO
Struttura in acciaio tamburata, zincata. Telaio completo di zanche da murare o tassellare. Con guarnizione sul telaio.

ANTA
Anta a battente singola in acciaio tamburato con coibentazione a nido d'ape. Pannello 40 mm di spessore.

COLORE
Preverniciata Bianco.

APERTURA
Anta battente singola con serratura meccanica.

ACCESSORI

- CERNIERE SERRATURA: Due cerniere Serratura antisnoo
- MANIGLIE: 2 maniglie antirfortunistiche di colore nero complete di placche

QUANTITÀ	• 1 UNITÀ	SERRAMENTO INTERNO
-----------------	-----------	---------------------------

Finanziato dall'Unione europea NextGenerationEU

MINISTERO DELL'INTERNO

Dipartimento Manutenzioni e Servizi Tecnici
Divisione Manutenzioni
Servizio Edilizia Residenziale Pubblica e per il Sociale

PNRR - MISURA M5C2 INVESTIMENTO 2.1 RIGENERAZIONE URBANA
RIQUALIFICAZIONE DELL'AREA VEGLIO "AMBITO URBANO 4.4 VEGLIO"
CON SISTEMAZIONI ESTERNE E REALIZZAZIONE DI ALLOGGI DI EDILIZIA
RESIDENZIALE PUBBLICA E SERVIZI (ASPI) - (COD. OPERA 4924)

CUP	C11B21003840001
Codice Servizio:	ST-EDABSO
Codice Lavoro:	NU-ED
Codice Elaborato:	EGPA-A.24
Indice di rev. elaborato	1
Data revisione:	16 maggio 2023
Elaborato n°:	62
Scala Grafica	1 : 50
Nome file	MAN2023FAS0001-1000-ARC-ED0001-1000-ARCH-11

PROGETTO ESECUTIVO

Elaborato	Abaco serramenti interni	
Gruppo di progettazione		
incantato con Determinazione Dirigenziale atto. n. DD6462 del 12 dicembre 2022		
Nome Cognome	Ruolo	Area di competenza
Arch. Luca MORETTO	Progettista opere architettoniche Coordinatore gruppo di progettazione Responsabile integrazione prestazioni specialistiche	Edilizia - Strutture - Impianti
Ing. Silvano VEDELAGO MEDIAPOLIS ENGINEERING S.r.l.	Progettista opere strutturali	Strutture
Ing. Marcello PRINA MEDIAPOLIS ENGINEERING S.r.l.	Progettista impianti meccanici, elettrici e antincendio	Impianti meccanici, elettrici e antincendio
Ing. Franco FOGLIATO MEDIAPOLIS ENGINEERING S.r.l.	Coordinatore sicurezza in progettazione	Sicurezza
Arch. Fabrizio VALLERO PTFV	Tecnico esperto di analisi del rischio climatico	CAM - DNSH
Ing. Stefano VEGGI DESIMOS S.r.l.	Progettista bonifica	Bonifica
Ingg. Stefano ROSTAGNO / Brian BARBINI BRAINS DIGITAL S.r.l.	BIM Manager / BIM coordinator	BIM
Arch. SILVIA DERIU	Giovane professionista	Edilizia

Responsabile Unico Procedimento: Arch. Eros PRIMO
Supporto al R.U.P.: Arch. Simona MONTAFIA
Supporto al R.U.P.: Geom. Claudio MASTELOTTO