

FASE 5 - PASSAGGIO TBM ED ESECUZIONE MICROPALI POZZO VERTICALE

FASE 6 - GETTO DELLA SOLETTA DI FONDO DELLA CABINA TECNICA

FASE 7 - SCAVO POZZO VERTICALE

FASE 8 - SCAVO TRONCO DI COLLEGAMENTO CON LA GALLERIA DI LINEA

5 SEZIONE (FASE 5)
SCALA 1:200

5 SEZIONE POZZO (FASE 5)
SCALA 1:200

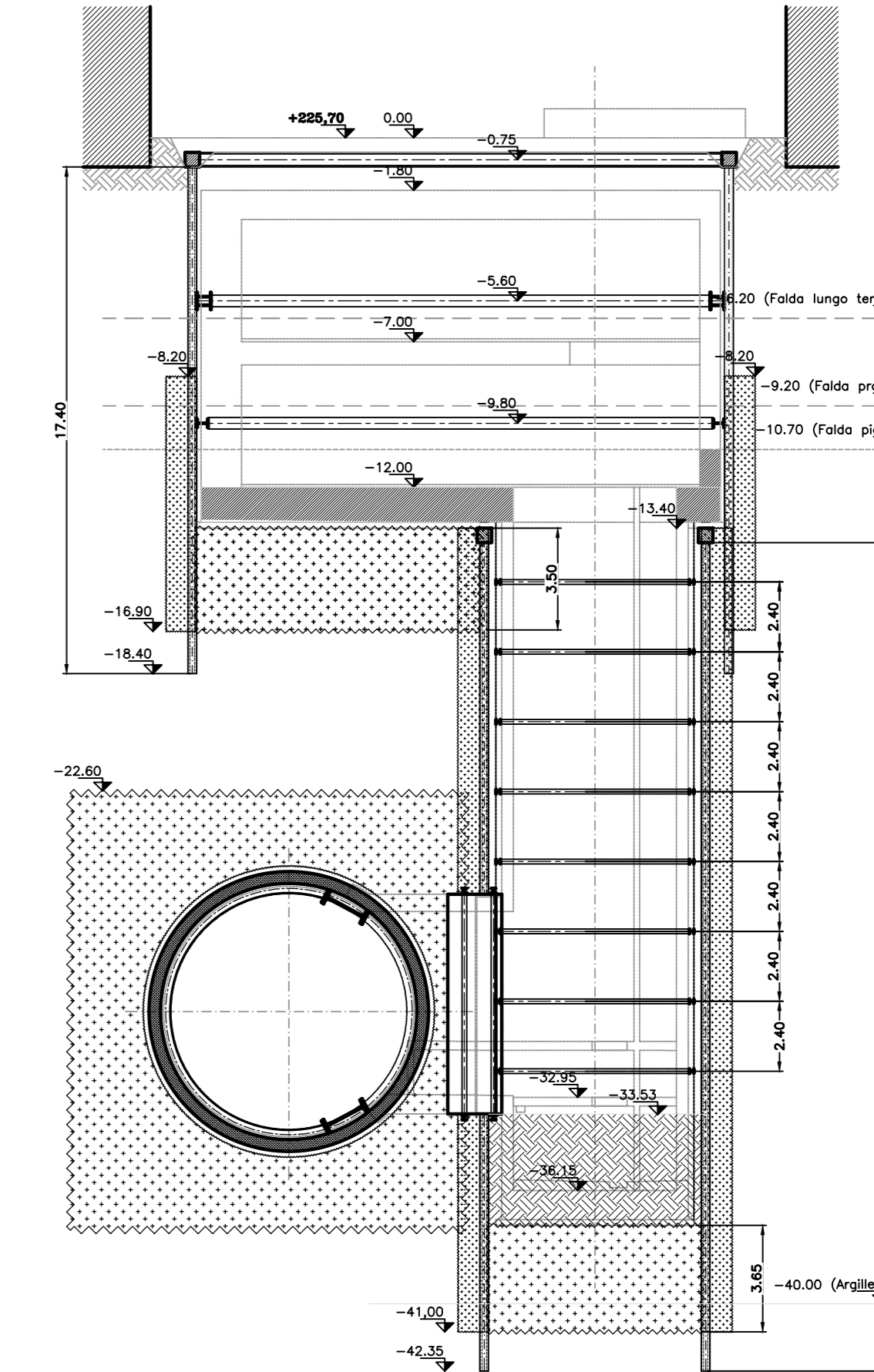
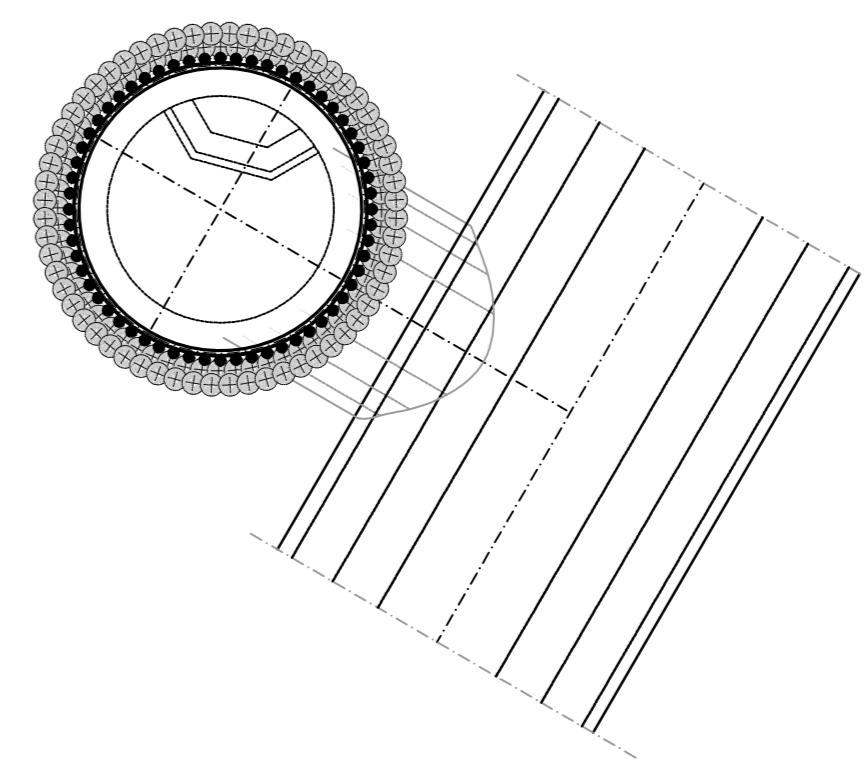
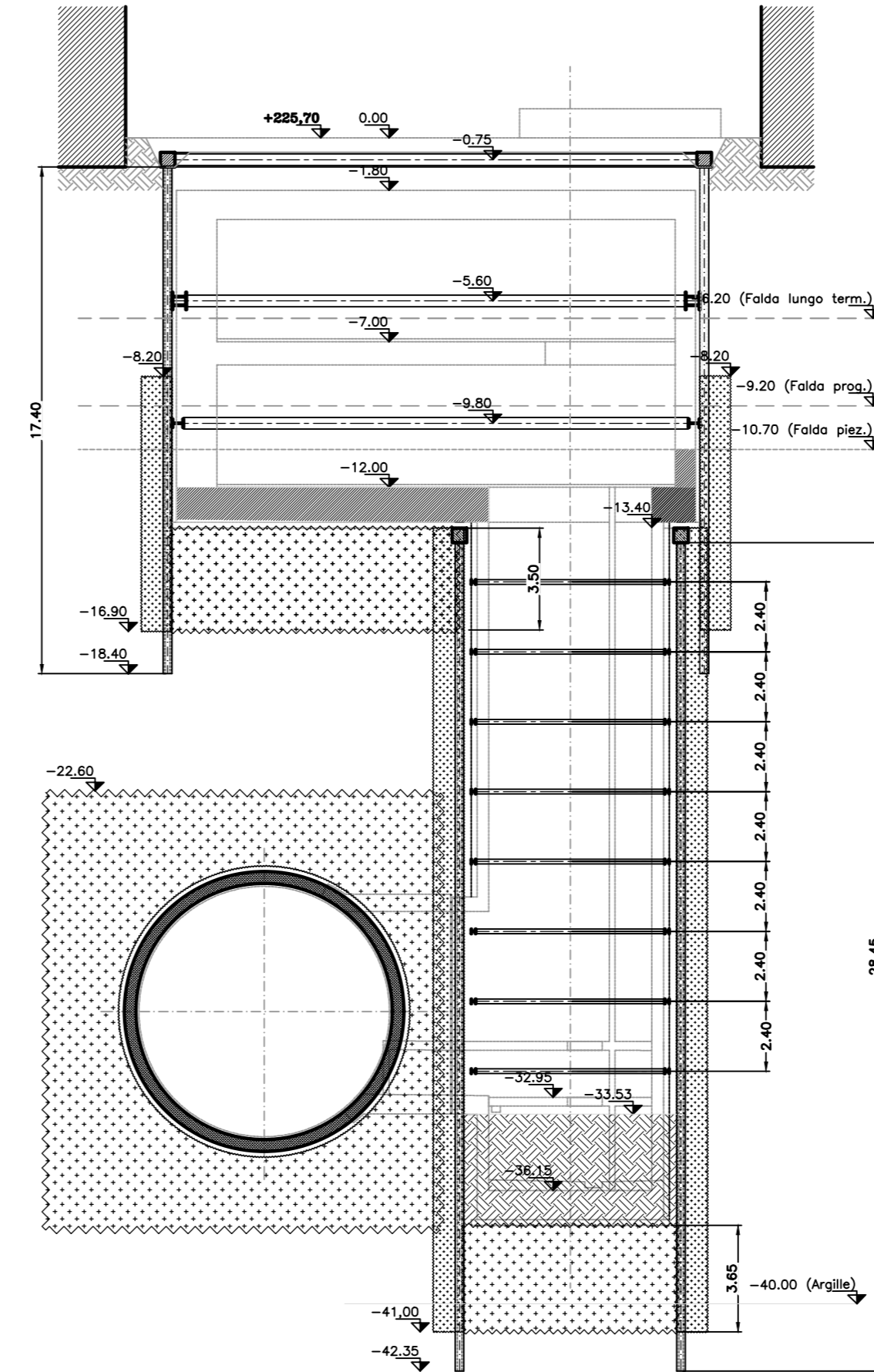
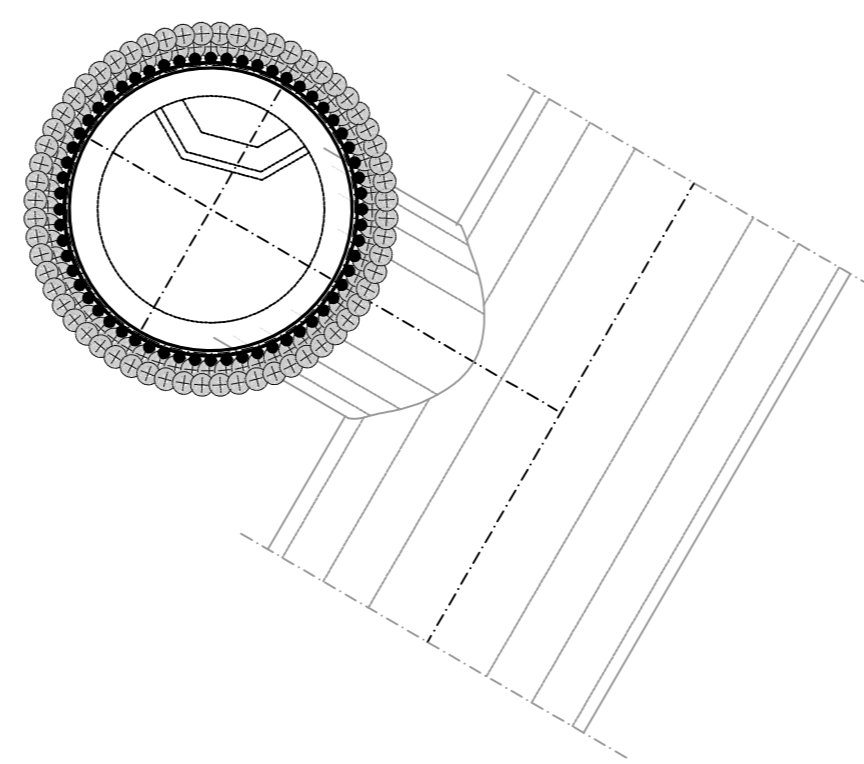
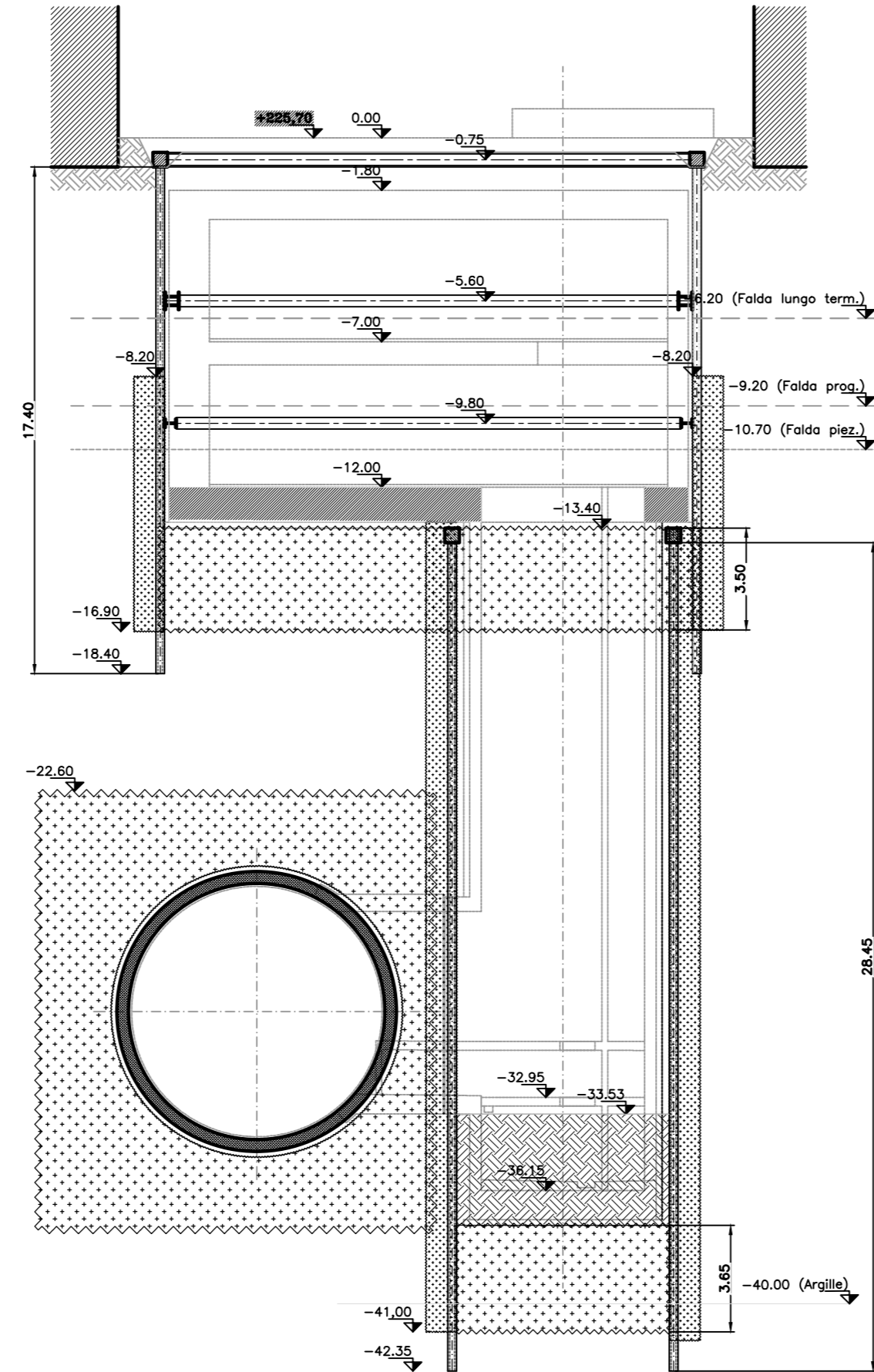
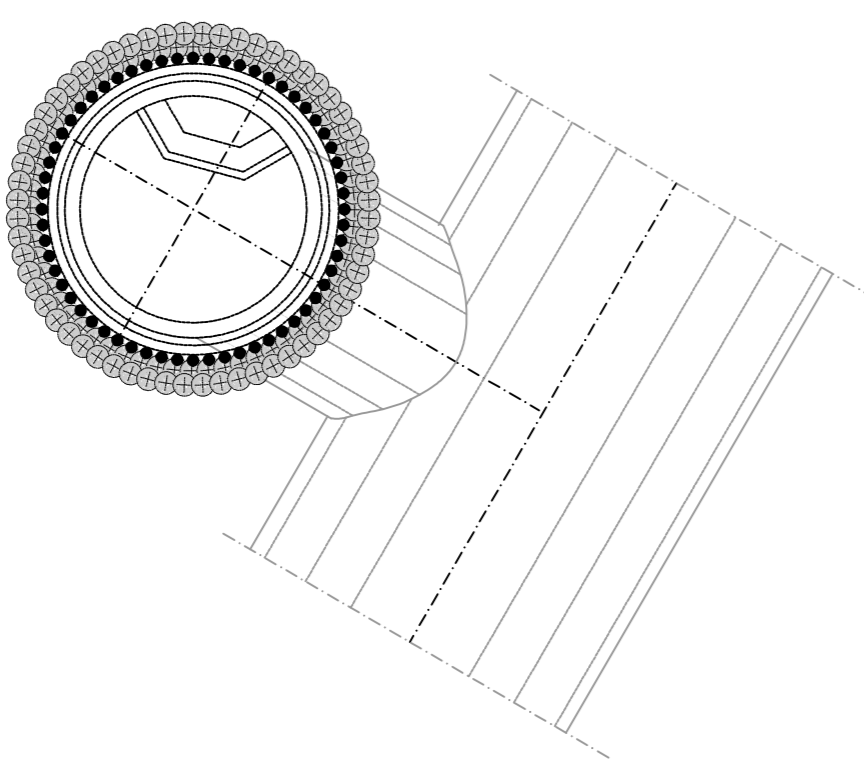
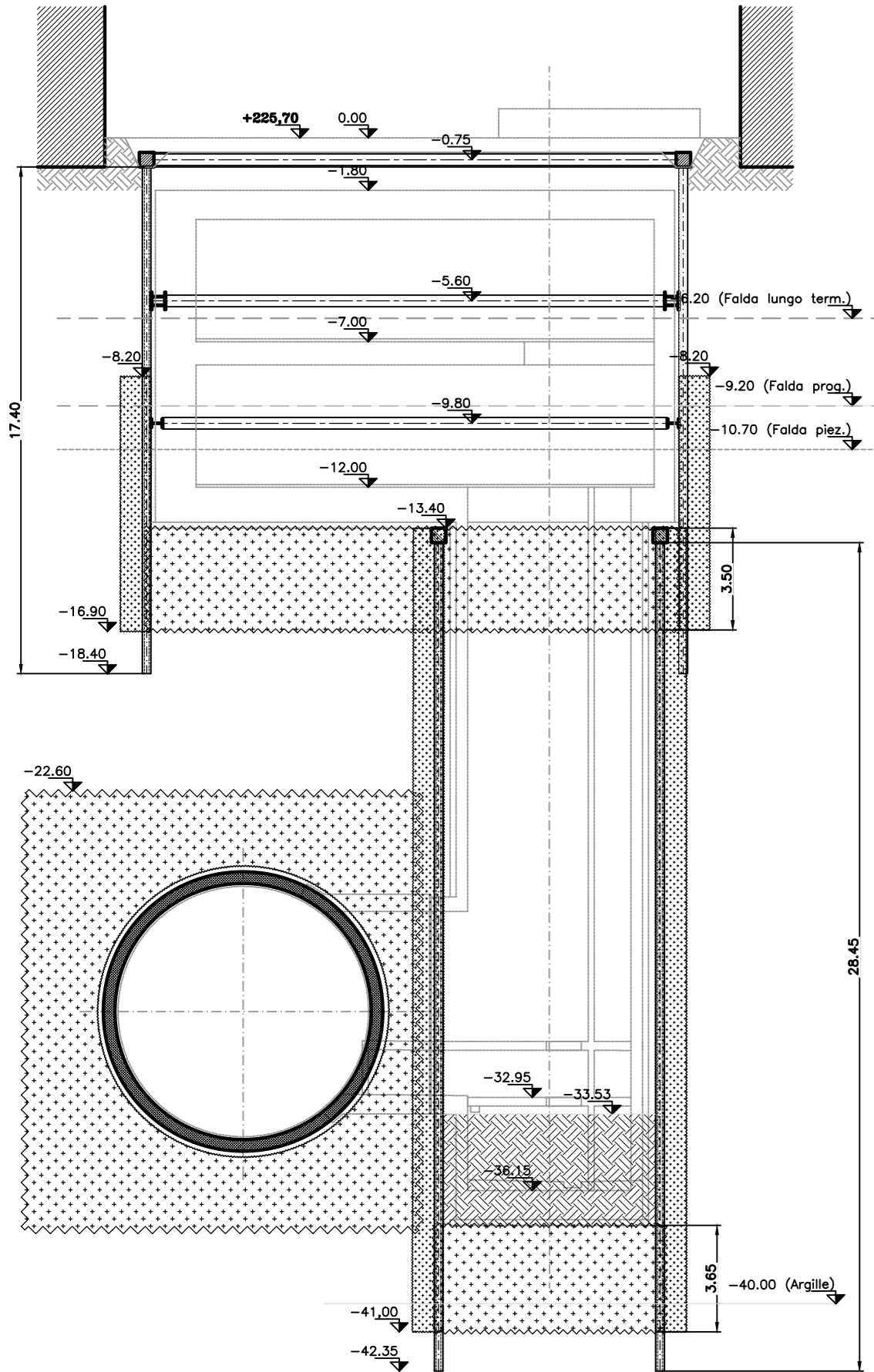
6 SEZIONE (FASE 6)
SCALA 1:200

6 SEZIONE POZZO (FASE 6)
SCALA 1:200

7 SEZIONE (FASE 7)
SCALA 1:200

7 SEZIONE POZZO (FASE 7)
SCALA 1:200

8 SEZIONE (FASE 8)
SCALA 1:200



- FASE 5 - SVILUPPO ESECUTIVO**
- PASSAGGIO GALLERIA TBM
 - REALIZZAZIONE PARETE DI MICROPALI Ø220x450mm CON PERFORAZIONE CON MARTELLO A FONDO FORO (TIPO "ODEX") ARMATI CON TUBO METALLICO Ø193.7mm sp=8mm IN CORRISPONDENZA DEL POZZO VERTICALE E A PARTIRE DA QUOTA FONDO SCAVO CABINA TECNICA
 - REALIZZAZIONI CORDOLO TESTA MICROPALI DEL POZZO VERTICALE (dimensione cordolo 50x50cm - C30/37, incidenza armatura = 100 kg/m³)

- FASE 6 - SVILUPPO ESECUTIVO**
- SUL FONDO SCAVO DELLA CABINA TECNICA, POSA DEL DISPENSORE DI TERRA E DISPOSIZIONE DI RIPRESA VERTICALI LATERALI PER SUCCESSIVA RISALITA DEI CAVI ELETTRICI DI MESSA A TERRA VERTICALI
 - POSA DELLO STRATO DI MAGRONE SUL FONDO SCAVO E INSTALLAZIONE DEL SISTEMA DI IMPERMEABILIZZAZIONE DELLA SOLETTA DI FONDO RISOLTATO SULLE PARETI DI ALMENO 1,50M, PER LA SUCCESSIVA SOVRAPPOSIZIONE
 - GETTO DELLA SOLETTA DI FONDO DELLA CABINA TECNICA LASCIANDO I FERRI DI RIPRESA PER LA SUCCESSIVA REALIZZAZIONE DELLE FODERE E DEI SETTI INTERNI

- FASE 7 - SVILUPPO ESECUTIVO**
- SCAVO DEL POZZO, PER RIBASSI SUCCESSIVI FINO A QUOTA CUNICOLO DI COLLEGAMENTO E CONTESTUALE CON POSA IN OPERA CENTINE HEB160 CON PASSO DI 2.40m E UNO STRATO DI CALCESTRUZZO PROIETTATO C25/30 SPESORE MEDIO 15 CM ARMATO CON RETE METALLICA ELETTROSALDATA Ø 8 MAGLIA 20X20CM.

- FASE 8 - SVILUPPO ESECUTIVO**
- ALL'INTERNO DELLA GALLERIA SCAVATA CON TBM, INSERIMENTO DI UNA STRUTTURA METALLICA PROVVISORIA DI SUPPORTO DEI CONCI IN CORRISPONDENZA DELL'IMBOCCO DEL CUNICOLO
 - TAGLIO DELLA PORZIONE DI MICROPALI E CENTINE IN CORRISPONDENZA DELL'INNESTO DEL COLLEGAMENTO CON LA GALLERIA DI LINEA
 - SCAVO DEL TRONCO DI COLLEGAMENTO IN GALLERIA NATURALE CON INSTALLAZIONE DI CENTINE METALLICHE HEB160/1000 E STRATO DI CLS PROIETTATO SP. 20 cm FIBRORINFORZATO (DOSAGGIO 30 kg/m³)
 - INSTALLAZIONE DEL TUBO DI DRENAGGIO SOTTO L'ARCO ROVESCO DEL TRONCHINO DI COLLEGAMENTO

FASE 9 - ESECUZIONE DEL COLLEGAMENTO CON LA GALLERIA DI LINEA E RIVESTIMENTO DEL TRONCO DI COLLEGAMENTO

FASE 10 - SCAVO FINO A FONDO POZZO, ESECUZIONE DELLA VASCA DI AGGOTTAMENTO RIVESTIMENTO E COMPLETAMENTO OPERE IN C.A. DEL POZZO

FASE 11 - COMPLETAMENTO OPERE IN C.A. DELLA CABINA TECNICA

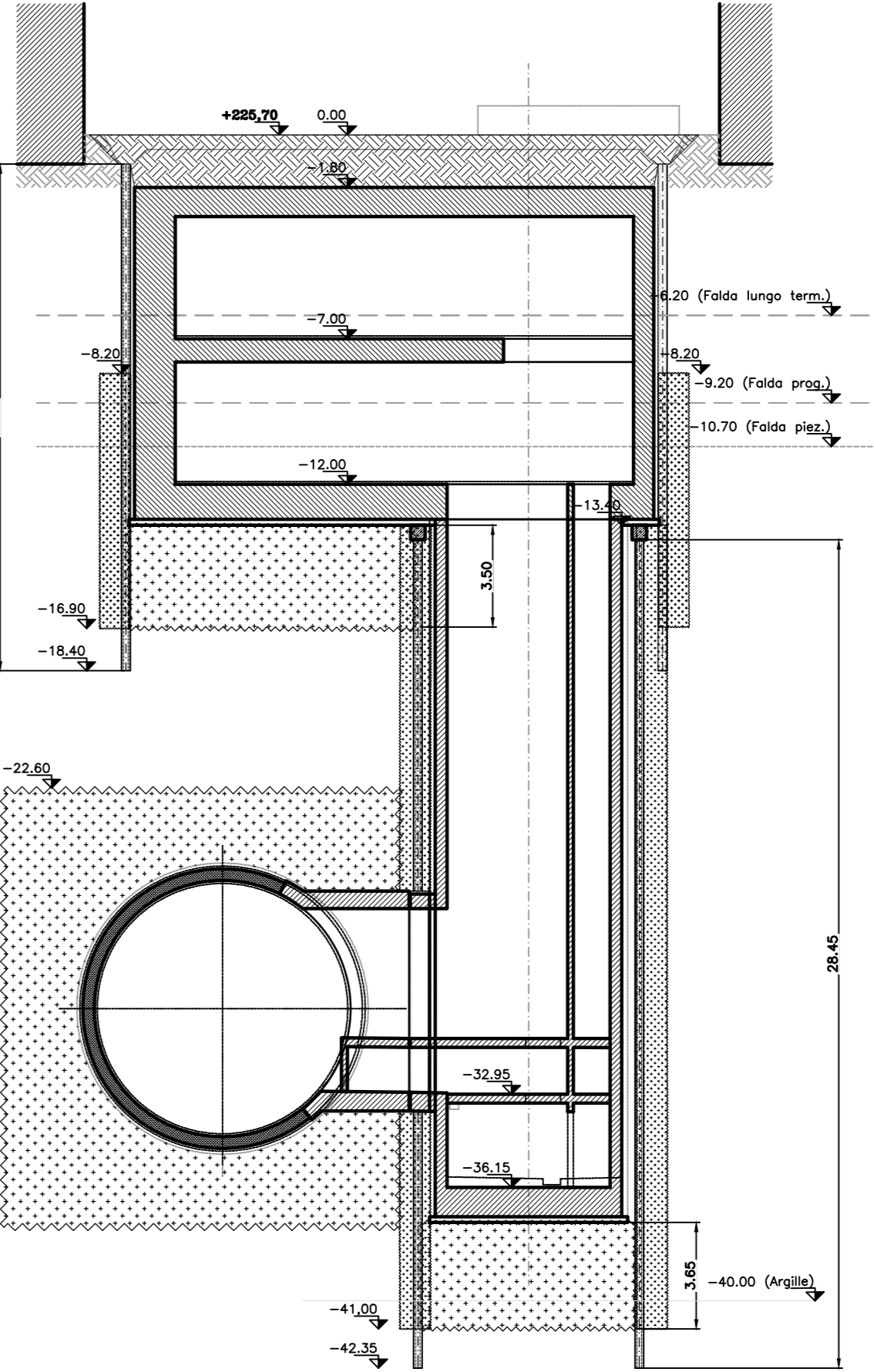
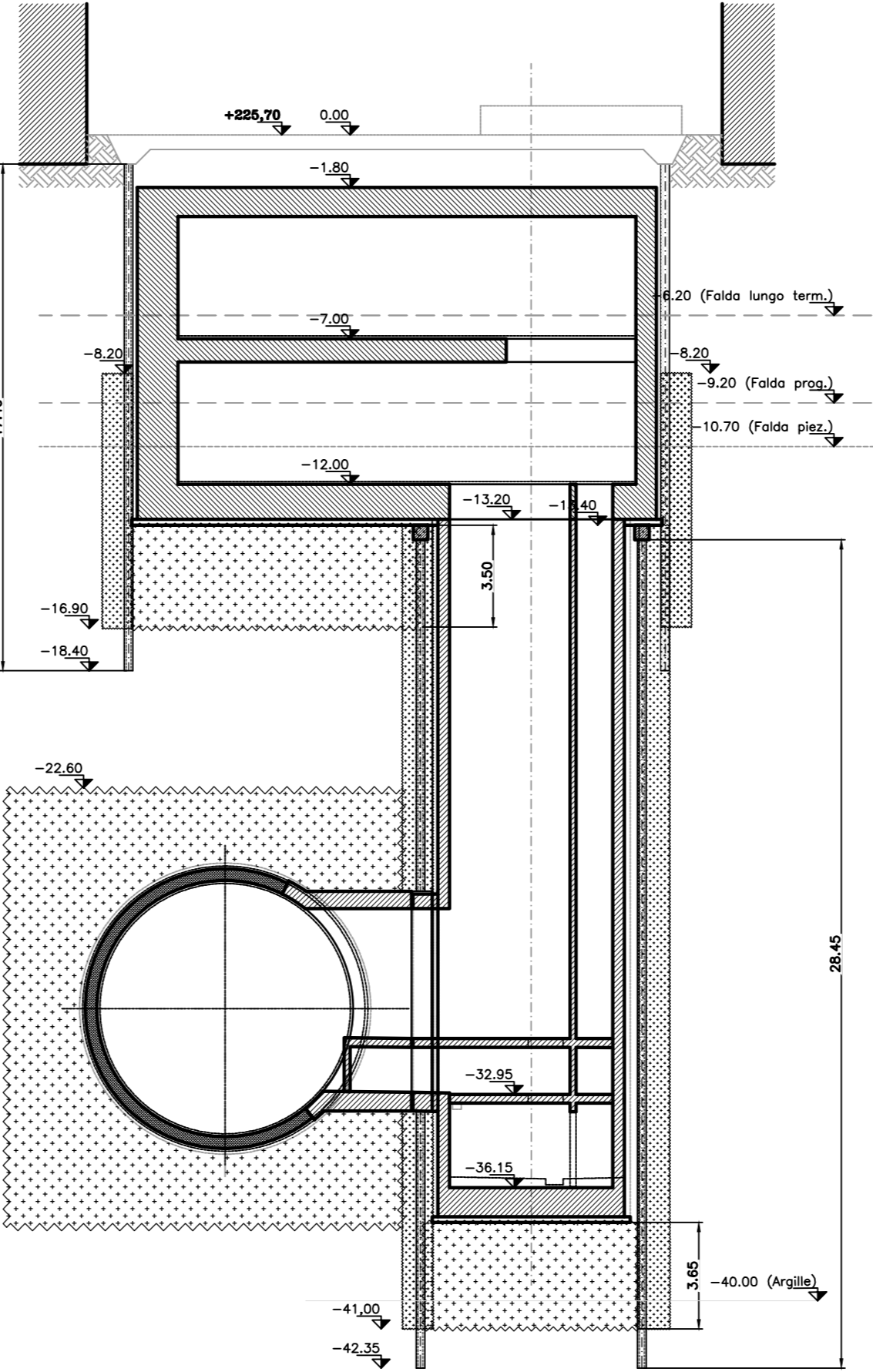
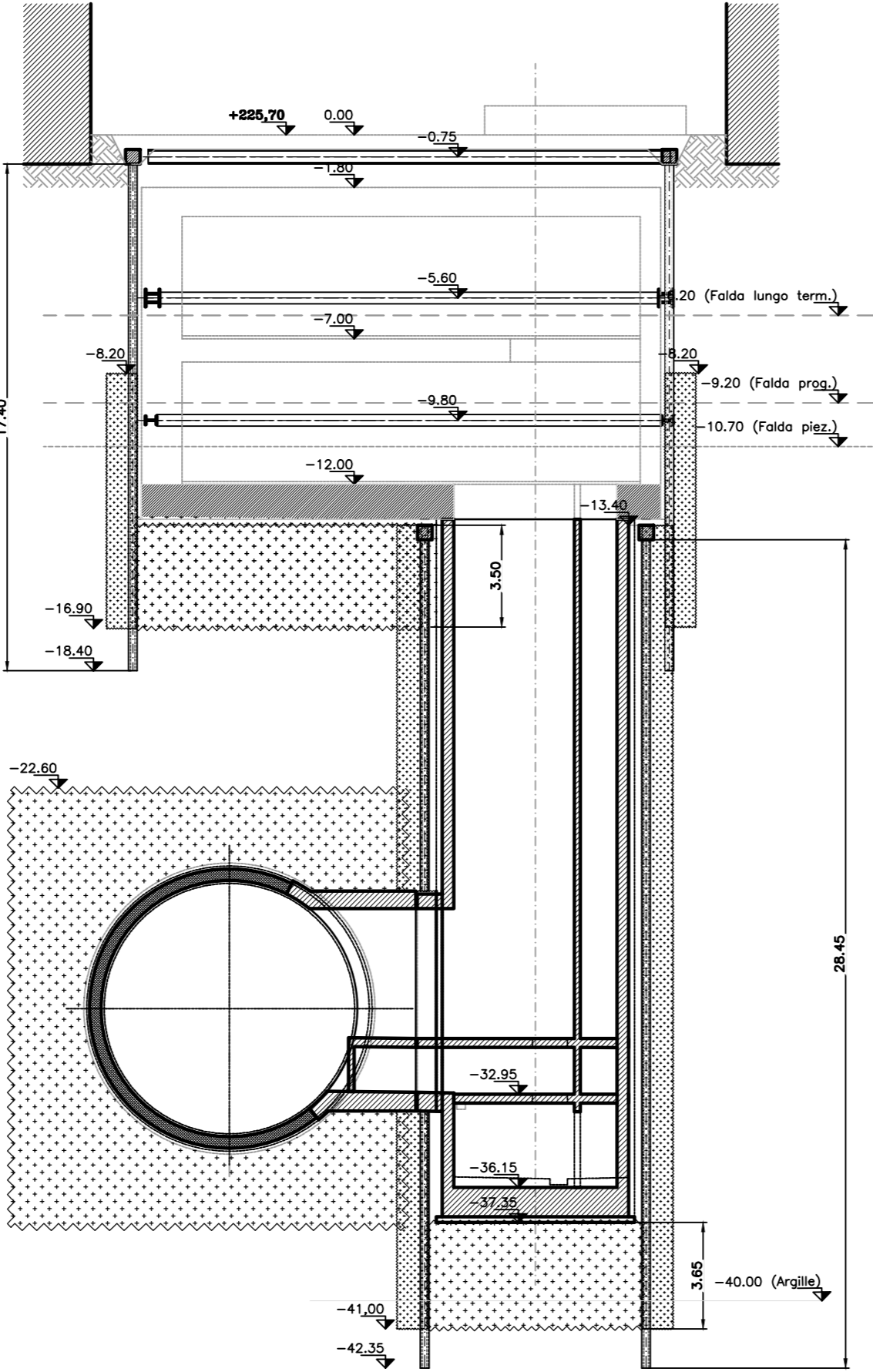
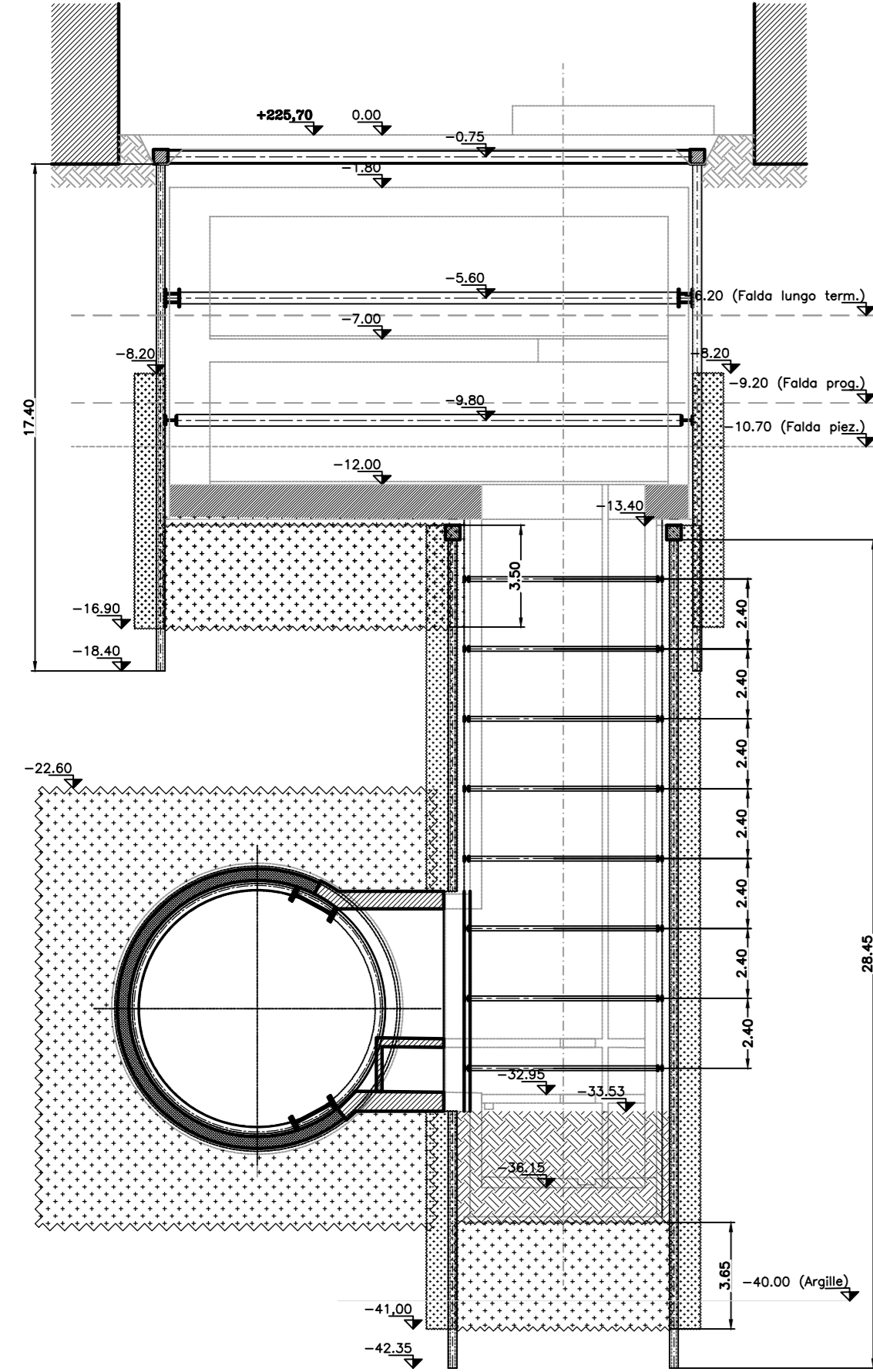
FASE 12 - RIPRISTINO SISTEMAZIONE SUPERFICIALE E SOTTOSERVIZI

9 SEZIONE (FASE 9)
SCALA 1:200

10 SEZIONE (FASE 10)
SCALA 1:200

11 SEZIONE (FASE 11)
SCALA 1:200

12 SEZIONE (FASE 12)
SCALA 1:200



- FASE 9 - SVILUPPO ESECUTIVO**
- TAGLIO A DIAMANTE DEI CONCI DI GALLERIA PER L'APERTURA DEL CUNICOLO DI COLLEGAMENTO CON LA GALLERIA DI LINEA
 - POSA IN OPERA DEL MANTO IMPERMEABILIZZANTE SU TUTTO IL PERIMETRO DI SCAVO DEL TRONCO DI COLLEGAMENTO CUNICOLO CON LA GALLERIA DI LINEA
 - ESECUZIONE DEL TELAIO DEFINITIVO DI RINFORZO ALL'INNESTO DEL CUNICOLO VERSO LA GALLERIA DI LINEA
 - ESECUZIONE DEL RIVESTIMENTO DEFINITIVO IN C.A. DEL TRONCO DI COLLEGAMENTO
 - AD AVVENUTA MATURAZIONE, RIMOZIONE DELLA STRUTTURA METALLICA PROVVISORIA DI SUPPORTO DEI CONCI
- NOTA: Per l'apertura sulla galleria di linea si può fare riferimento agli elaborati specifici redatti in relazione all'intera tratta Doc. "02_MTL21A2DSTRP001001"

- FASE 10 - SVILUPPO ESECUTIVO**
- COMPLETAMENTO SCAVO FINO A QUOTA FONDO POZZO
 - POSA DEL DISPENSORE DI TERRA E DISPOSIZIONE DI RIPRESA VERTICALI LATERALI PER SUCCESSIVA RISALITA DEI CAVI ELETTRICI DI MESSA A TERRA VERTICALI
 - POSA DELLO STRATO DI MAGRONE SUL FONDO SCAVO E INSTALLAZIONE DEL SISTEMA DI IMPERMEABILIZZAZIONE DELLA SOLETTA DI FONDO RISOLTATO SULLE PARETI DI ALMENO 1,50M, PER LA SUCCESSIVA SOVRAPPOSIZIONE
 - GETTO DELLA SOLETTA DI FONDO DELLA CABINA TECNICA LASCIANDO I FERRI DI RIPRESA PER LA SUCCESSIVA REALIZZAZIONE DELLE FODERE E DEI SETTI INTERNI

- FASE 11 - SVILUPPO ESECUTIVO**
- RIMOZIONE DEL TERZO LIVELLO DI PUNTONI PROVVISORI
 - POSA DEL SISTEMA DI IMPERMEABILIZZAZIONE SULLE PARETI DELLA CABINA TECNICA FINO ALLA PRIMA SOLETTA INTERMEDIA
 - ARMATURA E GETTO DELLE PARETI E DELLA SOLETTA INTERMEDIA (-1) LASCIANDO I FERRI DI RIPRESA PER LE STRUTTURE SUPERIORI
 - AD AVVENUTA MATURAZIONE DELLA SOLETTA INTERMEDIA (-1), RIMOZIONE DEI PUNTONI PROVVISORI E GETTO DELLE PARETI DI RIVESTIMENTO E SOLETTA DI COPERTURA DELLA CABINA TECNICA
 - AD AVVENUTA MATURAZIONE DELLA SOLETTA DI COPERTURA RIMOZIONE DEI PUNTONI PROVVISORI
 - DEMOLIZIONE CORDOLI TESTA MICROPALI
 - POSA MURETTO DI SOSTEGNO DEL TERRENO AL DI SOPRA DELLA SOLETTA DI COPERTURA
 - POSA IN OPERA DEL SISTEMA DI IMPERMEABILIZZAZIONE E DEI RELATIVI MASSETTI DI PROTEZIONE ALL'ESTRADOSSO DELLA SOLETTA

- FASE 12 - SVILUPPO ESECUTIVO**
- EVENTUALE RIPRISTINO SOTTOSERVIZI
 - RINTERRO FINO ALLA QUOTA DI POSA DELLA PAVIMENTAZIONE PREVISTA IN PROGETTO
 - POSA IN OPERA DELLA PAVIMENTAZIONE PREVISTA IN PROGETTO E DEGLI ARREDI E RIPRISTINO VIABILITA'

MINISTERO DELLE INFRASTRUTTURE E DELLA MOBILITÀ SOSTENIBILI
STRUTTURA TECNICA DI MISSIONE

Mims
COMUNE DI TORINO
CITTÀ DI TORINO

METROPOLITANA AUTOMATICA DI TORINO
LINEA 2 - TRATTA POLITECNICO - REBAUDENGO
PROGETTAZIONE DEFINITIVA
Lotto Costruttivo 2: Bologna - Politecnico

PROGETTO DEFINITIVO	INFRA.TO INFRASTRUTTURE PER LA MOBILITÀ	INFRA TRASPORTI.TO S.r.l.				
DIRETTORE PROGETTAZIONE Responsabile Integrazione disciplina specialistiche	IL PROGETTISTA					
Ing. R. Crova Ordine degli Ingegneri della Provincia di Torino n. 60385	Ing. F. Rizzo Ordine degli Ingegneri della Provincia di Torino n. 93374					
PROGETTO STRUTTURALE - POZZI E MANUFATTI DI LINEA POZZO DI INTERTRATTA VERONA SCHEMA FASI COSTRUTTIVE - Tav 2 DI 2						
ELABORATO	REV.	SCALA				
MTL21A2DSTR PVR T 002	0 2	1:200				
DATA: 06/10/2023						
BIM MANAGER Geom. L. D'Accardi						
AGGIORNAMENTI						
REV.	DESCRIZIONE	DATA	REDAATTO	CONTROL.	APPROV.	VISTO
0	EMISSIONE	18/01/22	LFA	PFM	FRI	RCR
1	EMISSIONE FINALE A SEGUITO DI VERIFICA PREVENTIVA	25/11/22	LFA	PFM	FRI	RCR
2	EMISSIONE FINALE A SEGUITO DI VERIFICA PREVENTIVA	06/10/23	PFM	PFM	FRI	RCR
-	-	-	-	-	-	-
-	-	-	-	-	-	-
STAZIONE APPALTANTE						
LOTTO 2			CARTELLA	9.4.7	5	MTL21A2D STRPVRT002
DIRETTORE DI DIVISIONE INFRASTRUTTURE E MOBILITÀ			Ing. R. Bertasio			
RESPONSABILE UNICO DEL PROCEDIMENTO			Ing. A. Strozziro			

001 002 003 004 005 006 007 008 009 010 011 012 013 014 015 016 017 018 019 020 021 022 023 024 025 026 027 028 029 030 031 032 033 034 035 036 037 038 039 040 041 042 043 044 045 046 047 048 049 050 051 052 053 054 055 056 057 058 059 060 061 062 063 064 065 066 067 068 069 070 071 072 073 074 075 076 077 078 079 080 081 082 083 084 085 086 087 088 089 090 091 092 093 094 095 096 097 098 099 100 101 102 103 104 105 106 107 108 109 110 111 112 113 114 115 116 117 118 119 120 121 122 123 124 125 126 127 128 129 130 131 132 133 134 135 136 137 138 139 140 141 142 143 144 145 146 147 148 149 150 151 152 153 154 155 156 157 158 159 160 161 162 163 164 165 166 167 168 169 170 171 172 173 174 175 176 177 178 179 180 181 182 183 184 185 186 187 188 189 190 191 192 193 194 195 196 197 198 199 200