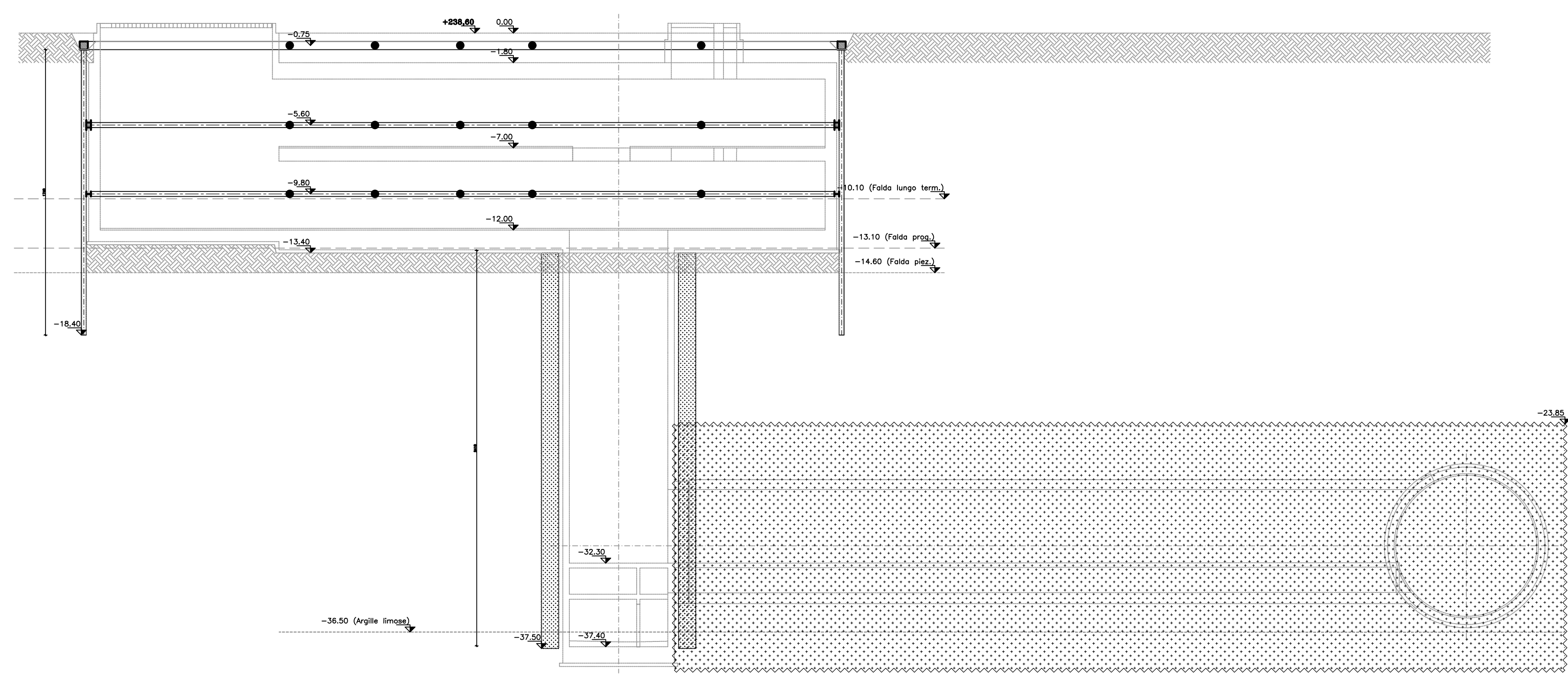


FASE 4 - CONSOLIDAMENTI POZZO VERTICALE

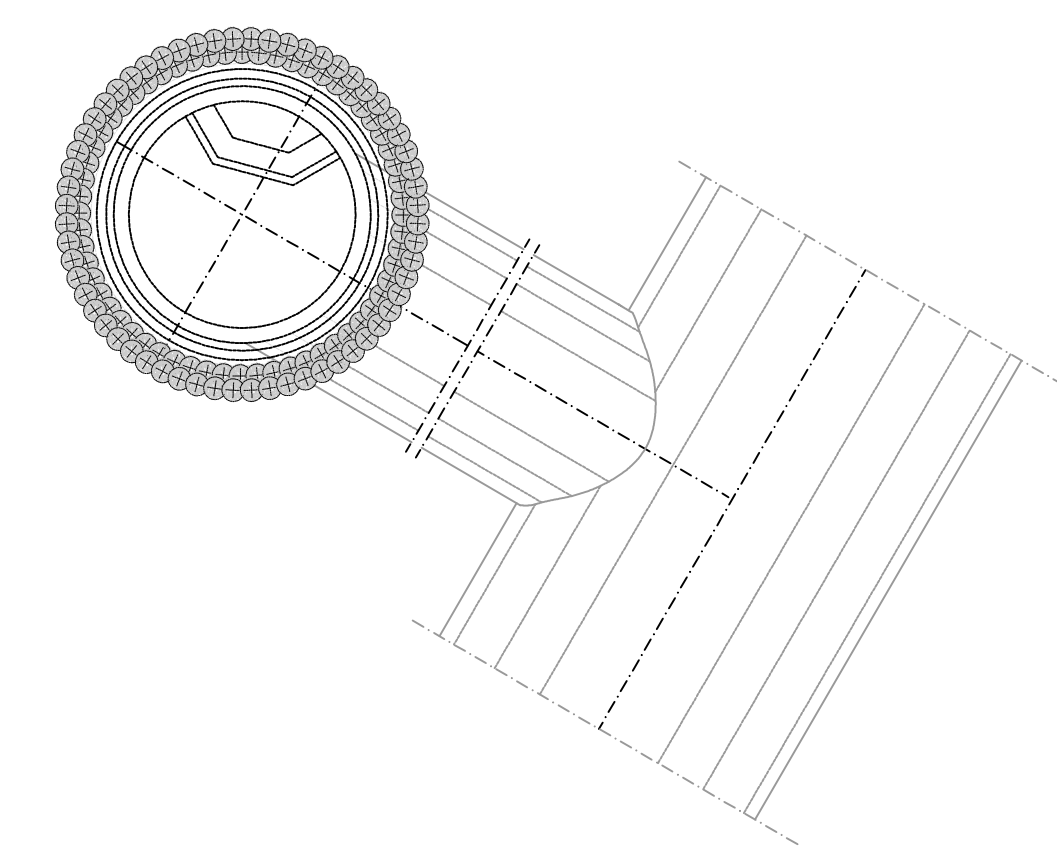
4 SEZIONE (FASE 4)  
SCALA 1:200



**FASE 4 - SVILUPPO ESECUTIVO**

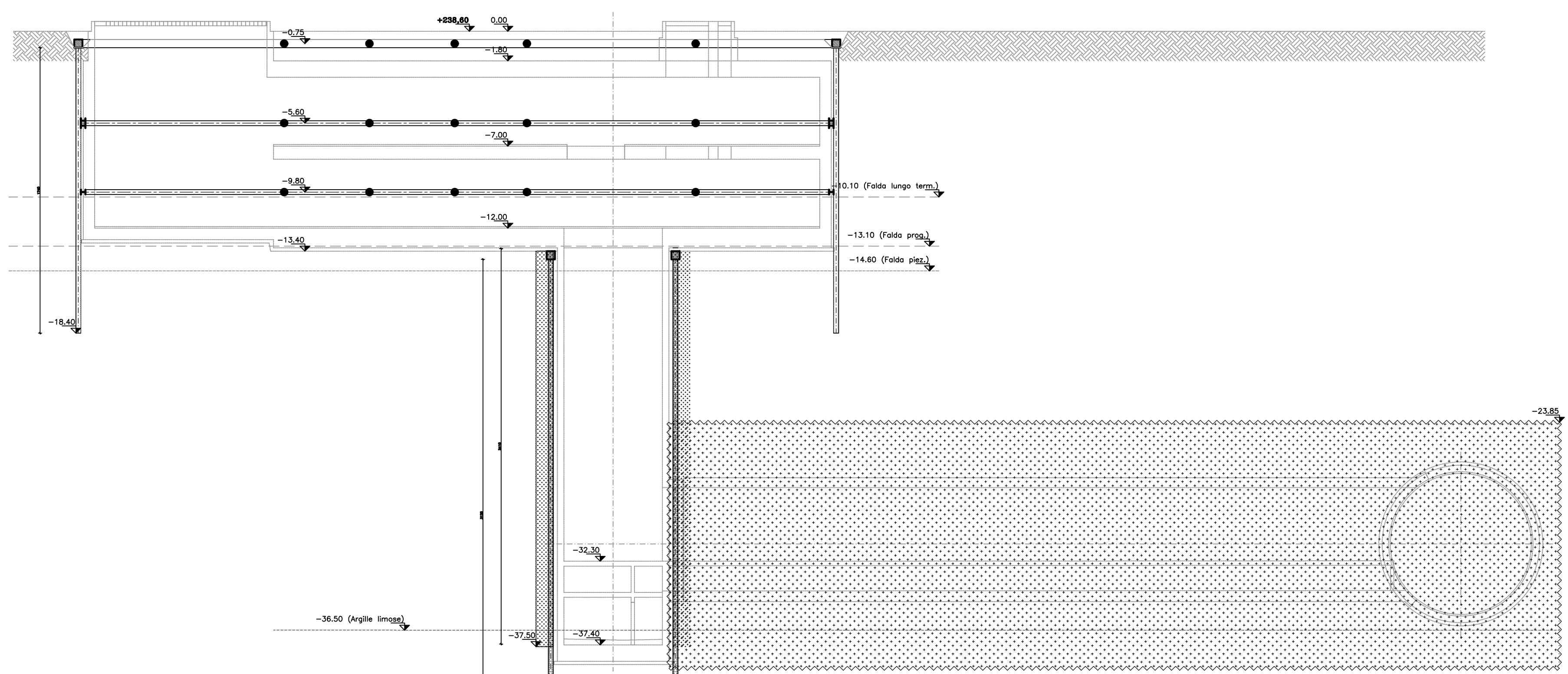
a) DAL FONDO DELLA CABINA TECNICA, REALIZZAZIONE DI UNA DOPPIA CORONELLA DI CONSOLIDAMENTO CON COLONNE "JET GROUTING" SUL PERIMETRO DI SCAVO DEL POZZO VERTICALE (LE COLONNE SARANNO IMMERSATE PER 1.00m OLTRE LO STRATO DI ARGILLE LIMOSE)

4 SEZIONE POZZO (FASE 4)  
SCALA 1:200



FASE 5 - MICROPALI POZZO VERTICALE

5 SEZIONE (FASE 5)  
SCALA 1:200

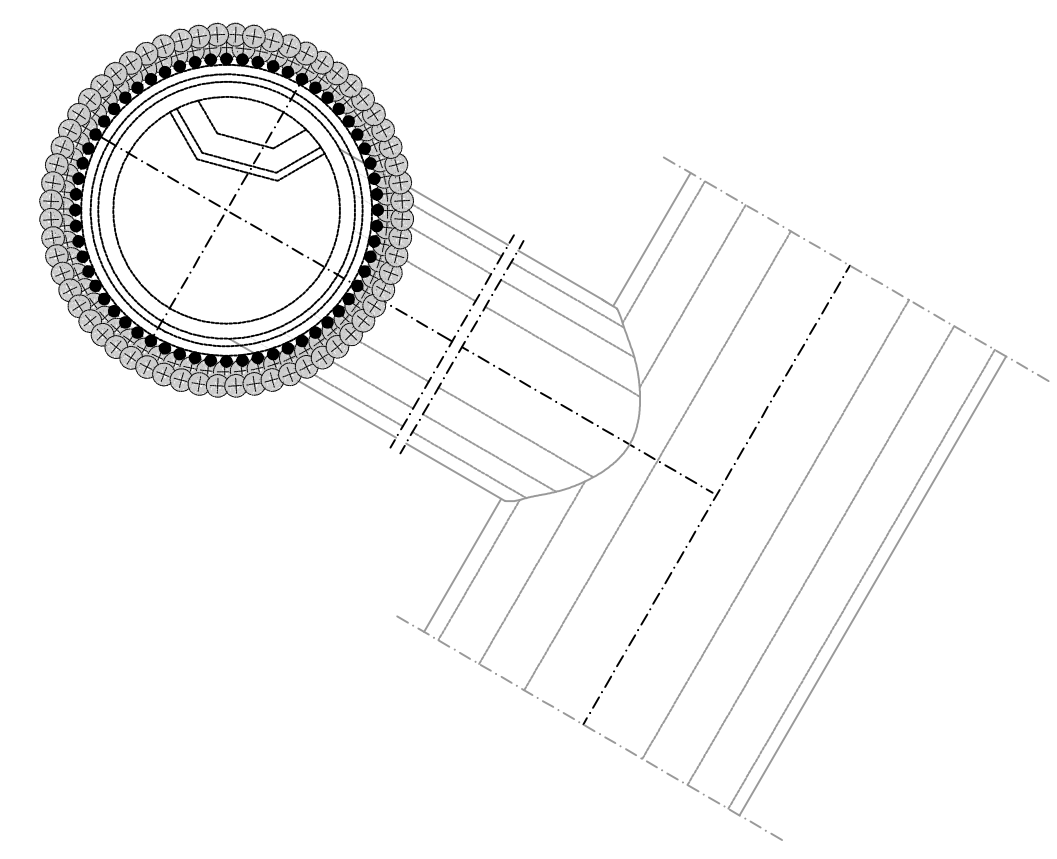


**FASE 5 - SVILUPPO ESECUTIVO**

a) REALIZZAZIONE PARATA DI MICROPALI Ø220x450mm CON PERFORAZIONE CON MARTELLO A FONDO FORO (TIPO "ODEX") ARMATI CON TUBO METALLICO Ø193.7mm sp=8mm IN CORRISPONDENZA DEL POZZO VERTICALE E A PARTIRE DA QUOTA FONDO SCAVO CABINA TECNICA

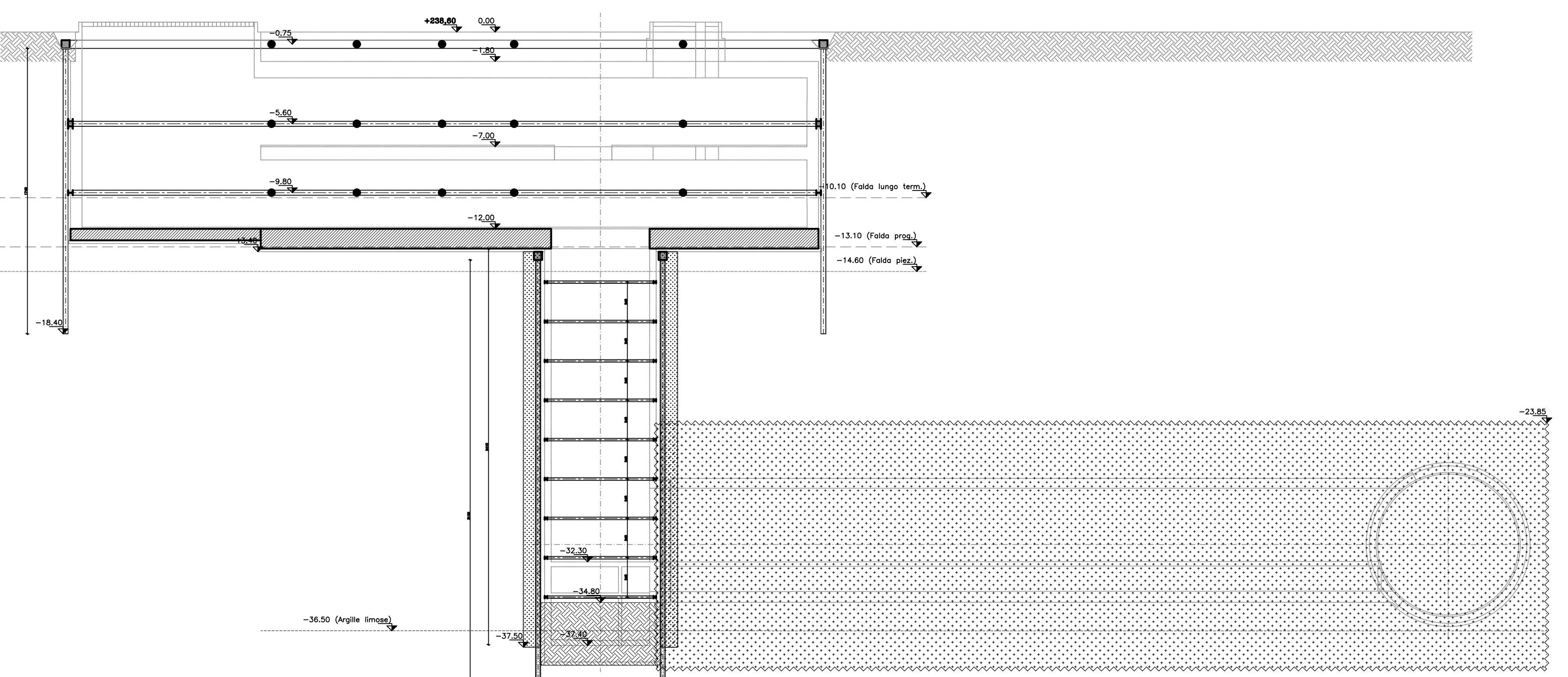
b) REALIZZAZIONE CORDOLO DI TESTA MICROPALI DEL POZZO VERTICALE (dimensione cordolo 50X50cm - C30/37, incidenza armatura = 100 kg/m<sup>3</sup>)

5 SEZIONE POZZO (FASE 5)  
SCALA 1:200



FASE 6 - REALIZZAZIONE SOLETTA DI FONDO CABINA TECNICA E SCAVO POZZO VERTICALE

6 SEZIONE (FASE 6)  
SCALA 1:200



**FASE 6 - SVILUPPO ESECUTIVO**

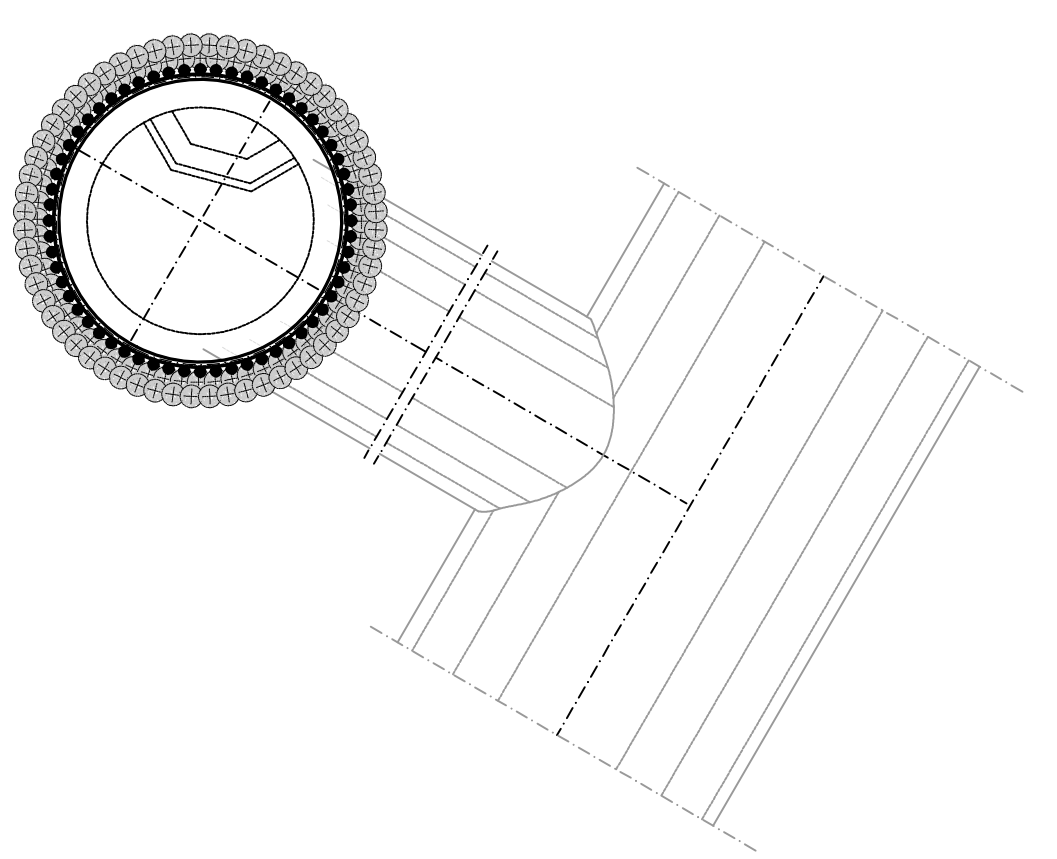
a) SUL FONDO SCAVO DELLA CABINA TECNICA, POSA DEL DISPENSORE DI TERRA E DISPOSIZIONE DI RIPRESE VERTICALI LATERALI PER SUCCESSIVA RISALITA DEI CAVI ELETTRICI DI MESSA A TERRA VERTICALI

b) POSA DELLO STRATO DI MAGRONE SUL FONDO SCAVO E INSTALLAZIONE DEL SISTEMA DI IMPERMEABILIZZAZIONE DELLA SOLETTA DI FONDO RISOLVATO SULLE PARETI DI ALMENO 1.50m, PER LA SUCCESSIVA SOVRAPPPOSIZIONE

c) GETTO DELLA SOLETTA DI FONDO DELLA CABINA TECNICA LASCIANDO I FERRI DI RIPRESA PER LA SUCCESSIVA REALIZZAZIONE DELLE FODERE E DEI SETTI INTERNI

d) SCAVO DEL POZZO, PER RIBASSI SUCCESSIVI FINO A QUOTA IMPOSTA TRONCHINO DI COLLEGAMENTO E CONTESTUALE CON POSA IN OPERA CENTINE VERTICI (PASSO DI 2.40 m, UNO STRATO DI CALCESTRUZZO PROGETTATO C25/30; SPESORE MEDIO 15 cm ARMATO CON RETE METALLICA ELETTRICALDATA Ø 8 MAGLIA 20X20CM)

6 SEZIONE POZZO (FASE 6)  
SCALA 1:200



MINISTERO DELLE INFRASTRUTTURE E DELLA MOBILITÀ SOSTENIBILI  
STRUTTURA TECNICA DI MISSIONE

Mims  
COMUNE DI TORINO  
CITTÀ DI TORINO

METROPOLITANA AUTOMATICA DI TORINO  
LINEA 2 - TRATTA POLITECNICO - REBAUDENGO  
PROGETTAZIONE DEFINITIVA  
Lotto Costruttivo 2: Bologna - Politecnico

PROGETTO DEFINITIVO		INFRA.TO INFRASTRUTTURE per la mobilità		INFRASTRASPORTI.TO S.r.l.	
DIRETTORE PROGETTAZIONE	IL PROGETTISTA				
Ing. R. Crava	Ing. F. Rizzo				
Ordine degli Ingegneri della Provincia di Torino n. 60385	Ordine degli Ingegneri della Provincia di Torino n. 9337K				
PROGETTO STRUTTURALE - POZZI E MANUFATTI DI LINEA					
POZZO DI INTERTRATTA PASTRENGO					
SCHEMA FASI COSTRUTTIVE - Tav 2 di 4					
ELABORATO	REV.	SCALA	DATA		
BM MANAGER Geom. L. D'Accardi	0 2	1:200	06/10/2023		
AGGIORNAMENTI					
Pg. 1 di 1					

REV.	DESCRIZIONE	DATA	REDAZIONE	CONTROLLO	APPROV.	VISTO
0	EMISSIONE	18/05/22	LFA	ROM	FRE	RCR
1	EMISSIONE FINALE A SEGUITO DI VERIFICA PREVENTIVA	25/11/22	LFA	ROM	FRE	RCR
2	EMISSIONE FINALE A SEGUITO DI VERIFICA PREVENTIVA	06/10/23	PMR	ROM	FRE	RCR
-	-	-	-	-	-	-
-	-	-	-	-	-	-

STAZIONE APPALTANTE

LOTTO 2 | CARTELLA 9.4.12 | S | MTL21A2D | STRPPAT002

DIRETTORE DI DIVISIONE INFRASTRUTTURE E MOBILITÀ  
Ing. R. Bertasio

RESPONSABILE UNICO DEL PROCEDIMENTO  
Ing. A. Strazzero

NOI: 114, 115, 116, 117, 118, 119, 120, 121, 122, 123, 124, 125, 126, 127, 128, 129, 130, 131, 132, 133, 134, 135, 136, 137, 138, 139, 140, 141, 142, 143, 144, 145, 146, 147, 148, 149, 150, 151, 152, 153, 154, 155, 156, 157, 158, 159, 160, 161, 162, 163, 164, 165, 166, 167, 168, 169, 170, 171, 172, 173, 174, 175, 176, 177, 178, 179, 180, 181, 182, 183, 184, 185, 186, 187, 188, 189, 190, 191, 192, 193, 194, 195, 196, 197, 198, 199, 200, 201, 202, 203, 204, 205, 206, 207, 208, 209, 210, 211, 212, 213, 214, 215, 216, 217, 218, 219, 220, 221, 222, 223, 224, 225, 226, 227, 228, 229, 230, 231, 232, 233, 234, 235, 236, 237, 238, 239, 240, 241, 242, 243, 244, 245, 246, 247, 248, 249, 250, 251, 252, 253, 254, 255, 256, 257, 258, 259, 260, 261, 262, 263, 264, 265, 266, 267, 268, 269, 270, 271, 272, 273, 274, 275, 276, 277, 278, 279, 280, 281, 282, 283, 284, 285, 286, 287, 288, 289, 290, 291, 292, 293, 294, 295, 296, 297, 298, 299, 300, 301, 302, 303, 304, 305, 306, 307, 308, 309, 310, 311, 312, 313, 314, 315, 316, 317, 318, 319, 320, 321, 322, 323, 324, 325, 326, 327, 328, 329, 330, 331, 332, 333, 334, 335, 336, 337, 338, 339, 340, 341, 342, 343, 344, 345, 346, 347, 348, 349, 350, 351, 352, 353, 354, 355, 356, 357, 358, 359, 360, 361, 362, 363, 364, 365, 366, 367, 368, 369, 370, 371, 372, 373, 374, 375, 376, 377, 378, 379, 380, 381, 382, 383, 384, 385, 386, 387, 388, 389, 390, 391, 392, 393, 394, 395, 396, 397, 398, 399, 400, 401, 402, 403, 404, 405, 406, 407, 408, 409, 410, 411, 412, 413, 414, 415, 416, 417, 418, 419, 420, 421, 422, 423, 424, 425, 426, 427, 428, 429, 430, 431, 432, 433, 434, 435, 436, 437, 438, 439, 440, 441, 442, 443, 444, 445, 446, 447, 448, 449, 450, 451, 452, 453, 454, 455, 456, 457, 458, 459, 460, 461, 462, 463, 464, 465, 466, 467, 468, 469, 470, 471, 472, 473, 474, 475, 476, 477, 478, 479, 480, 481, 482, 483, 484, 485, 486, 487, 488, 489, 490, 491, 492, 493, 494, 495, 496, 497, 498, 499, 500, 501, 502, 503, 504, 505, 506, 507, 508, 509, 510, 511, 512, 513, 514, 515, 516, 517, 518, 519, 520, 521, 522, 523, 524, 525, 526, 527, 528, 529, 530, 531, 532, 533, 534, 535, 536, 537, 538, 539, 540, 541, 542, 543, 544, 545, 546, 547, 548, 549, 550, 551, 552, 553, 554, 555, 556, 557, 558, 559, 560, 561, 562, 563, 564, 565, 566, 567, 568, 569, 570, 571, 572, 573, 574, 575, 576, 577, 578, 579, 580, 581, 582, 583, 584, 585, 586, 587, 588, 589, 590, 591, 592, 593, 594, 595, 596, 597, 598, 599, 600, 601, 602, 603, 604, 605, 606, 607, 608, 609, 610, 611, 612, 613, 614, 615, 616, 617, 618, 619, 620, 621, 622, 623, 624, 625, 626, 627, 628, 629, 630, 631, 632, 633, 634, 635, 636, 637, 638, 639, 640, 641, 642, 643, 644, 645, 646, 647, 648, 649, 650, 651, 652, 653, 654, 655, 656, 657, 658, 659, 660, 661, 662, 663, 664, 665, 666, 667, 668, 669, 670, 671, 672, 673, 674, 675, 676, 677, 678, 679, 680, 681, 682, 683, 684, 685, 686, 687, 688, 689, 690, 691, 692, 693, 694, 695, 696, 697, 698, 699, 700, 701, 702, 703, 704, 705, 706, 707, 708, 709, 710, 711, 712, 713, 714, 715, 716, 717, 718, 719, 720, 721, 722, 723, 724, 725, 726, 727, 728, 729, 730, 731, 732, 733, 734, 735, 736, 737, 738, 739, 740, 741, 742, 743, 744, 745, 746, 747, 748, 749, 750, 751, 752, 753, 754, 755, 756, 757, 758, 759, 760, 761, 762, 763, 764, 765, 766, 767, 768, 769, 770, 771, 772, 773, 774, 775, 776, 777, 778, 779, 780, 781, 782, 783, 784, 785, 786, 787, 788, 789, 790, 791, 792, 793, 794, 795, 796, 797, 798, 799, 800, 801, 802, 803, 804, 805, 806, 807, 808, 809, 810, 811, 812, 813, 814, 815, 816, 817, 818, 819, 820, 821, 822, 823, 824, 825, 826, 827, 828, 829, 830, 831, 832, 833, 834, 835, 836, 837, 838, 839, 840, 841, 842, 843, 844, 845, 846, 847, 848, 849, 850, 851, 852, 853, 854, 855, 856, 857, 858, 859, 860, 861, 862, 863, 864, 865, 866, 867, 868, 869, 870, 871, 872, 873, 874, 875, 876, 877, 878, 879, 880, 881, 882, 883, 884, 885, 886, 887, 888, 889, 890, 891, 892, 893, 894, 895, 896, 897, 898, 899, 900, 901, 902, 903, 904, 905, 906, 907, 908, 909, 910, 911, 912, 913, 914, 915, 916, 917, 918, 919, 920, 921, 922, 923, 924, 925, 926, 927, 928, 929, 930, 931, 932, 933, 934, 935, 936, 937, 938, 939, 940, 941, 942, 943, 944, 945, 946, 947, 948, 949, 950, 951, 952, 953, 954, 955, 956, 957, 958, 959, 960, 961, 962, 963, 964, 965, 966, 967, 968, 969, 970, 971, 972, 973, 974, 975, 976, 977, 978, 979, 980, 981, 982, 983, 984, 985, 986, 987, 988, 989, 990, 991, 992, 993, 994, 995, 996, 997, 998, 999, 1000.