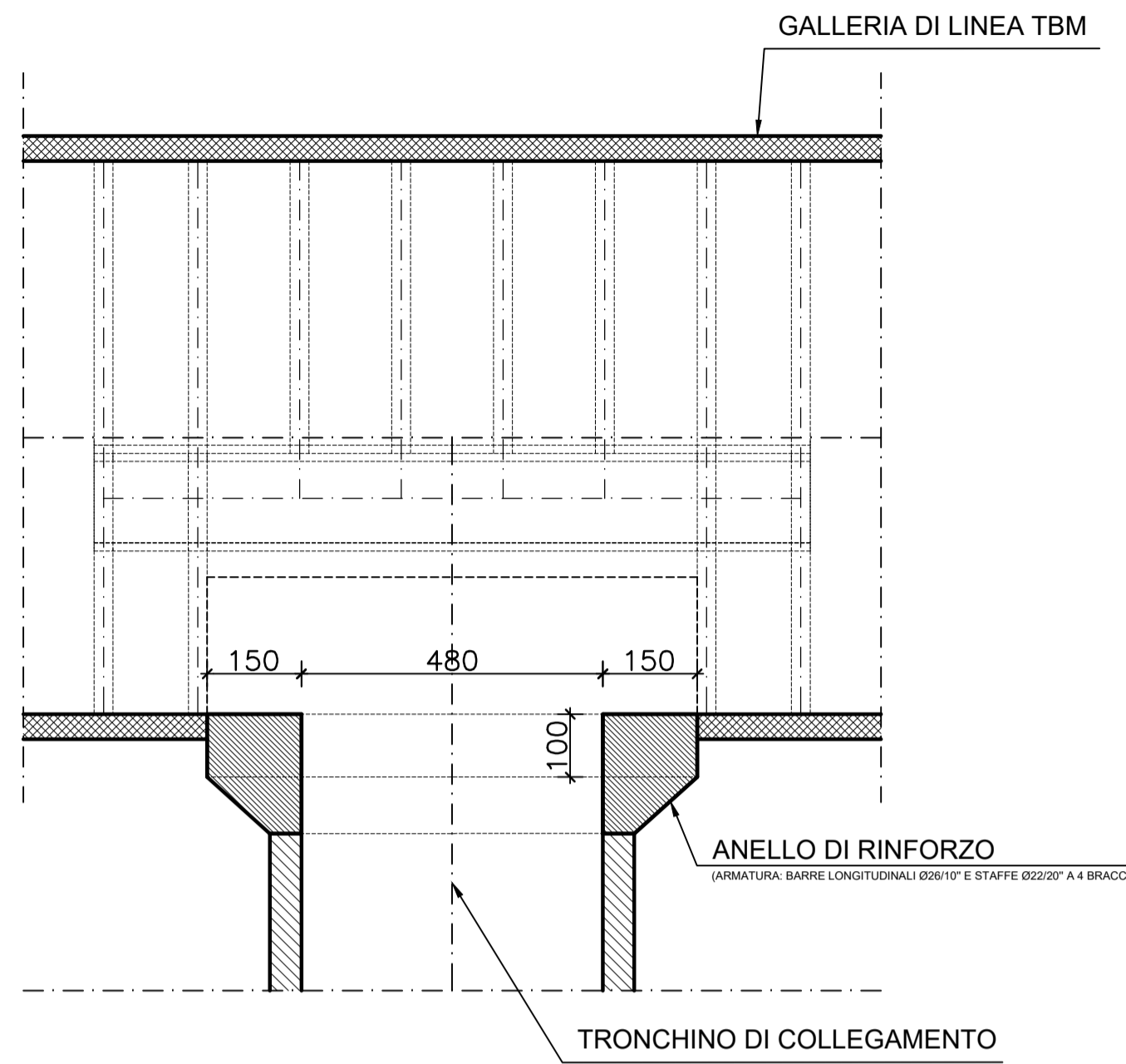
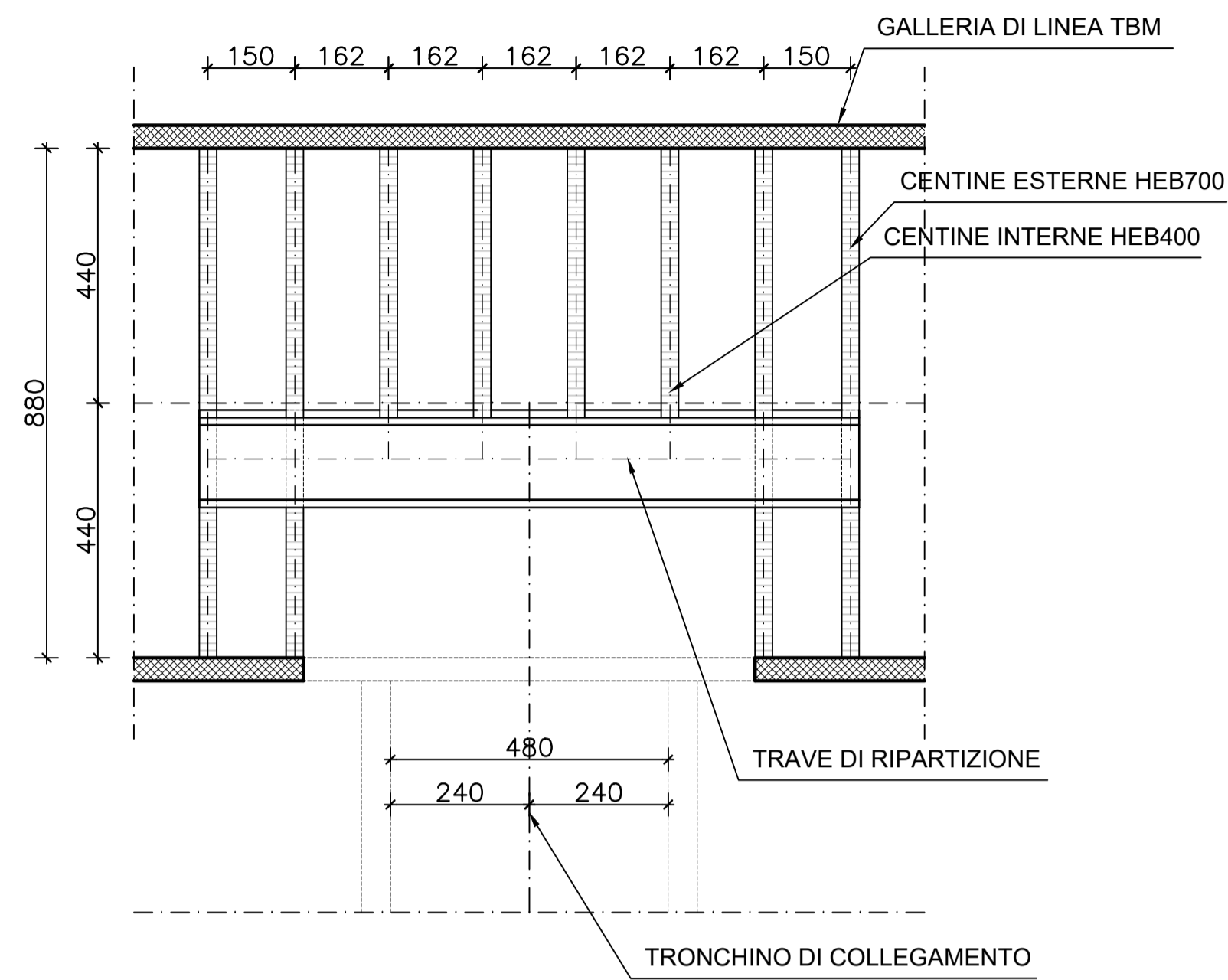


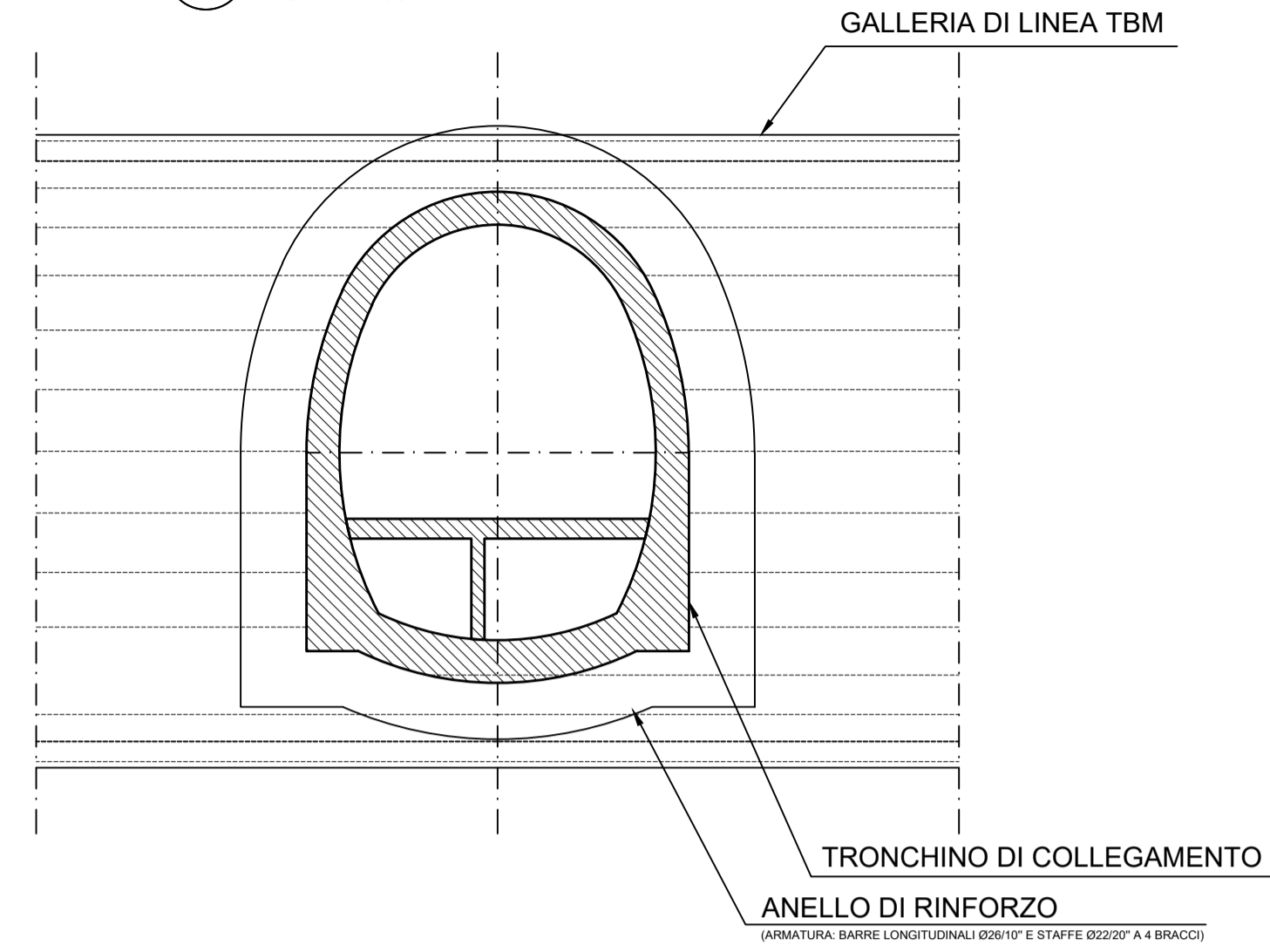
1 PIANTA (FASE DEFINITIVA)
SCALA 1:100



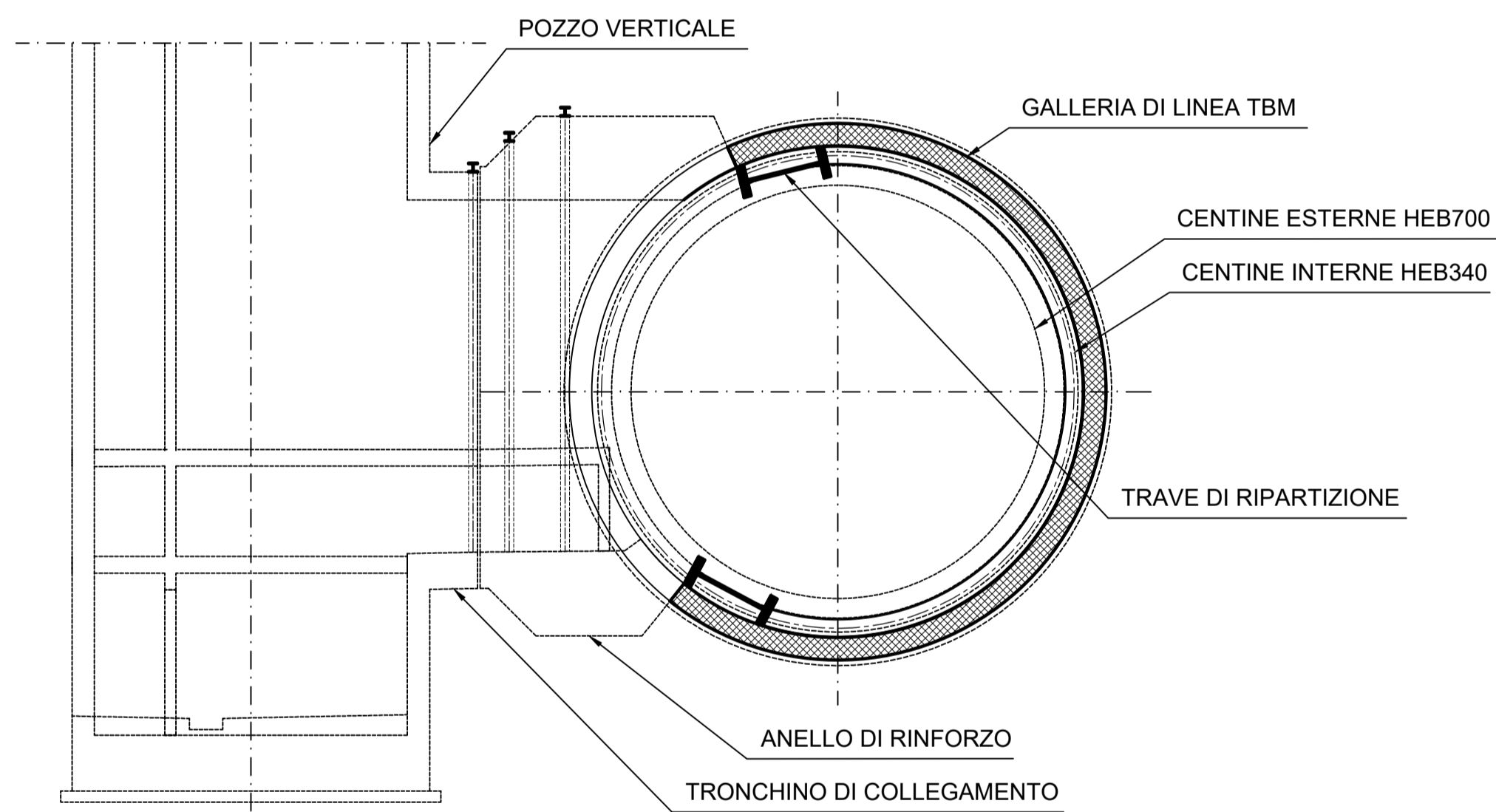
1 PIANTA (FASE PROVVISORIA)
SCALA 1:100



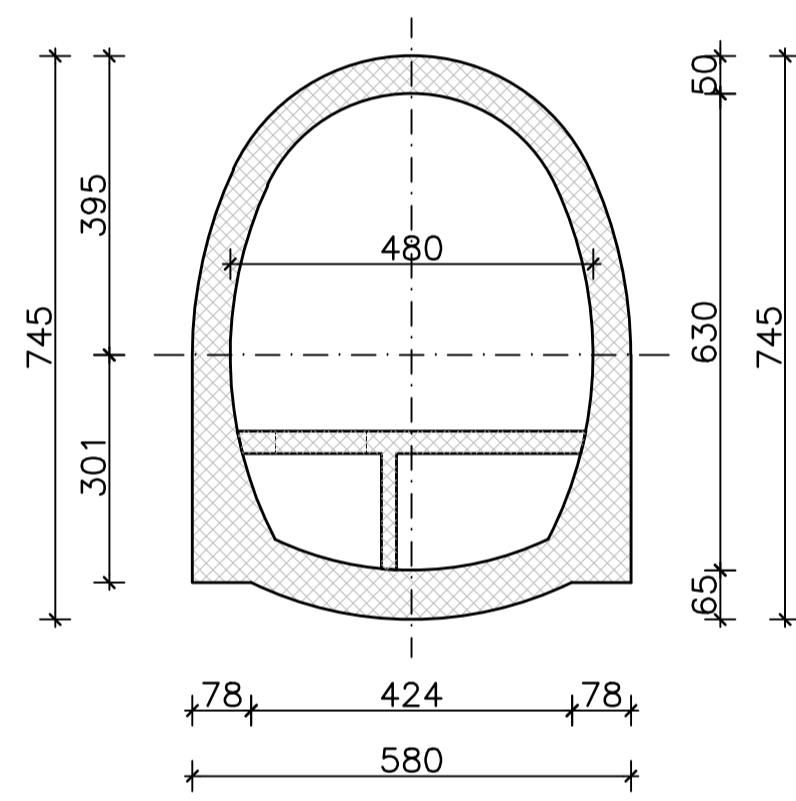
3 SEZIONE TRONCHINO (FASE DEFINITIVA)
SCALA 1:100



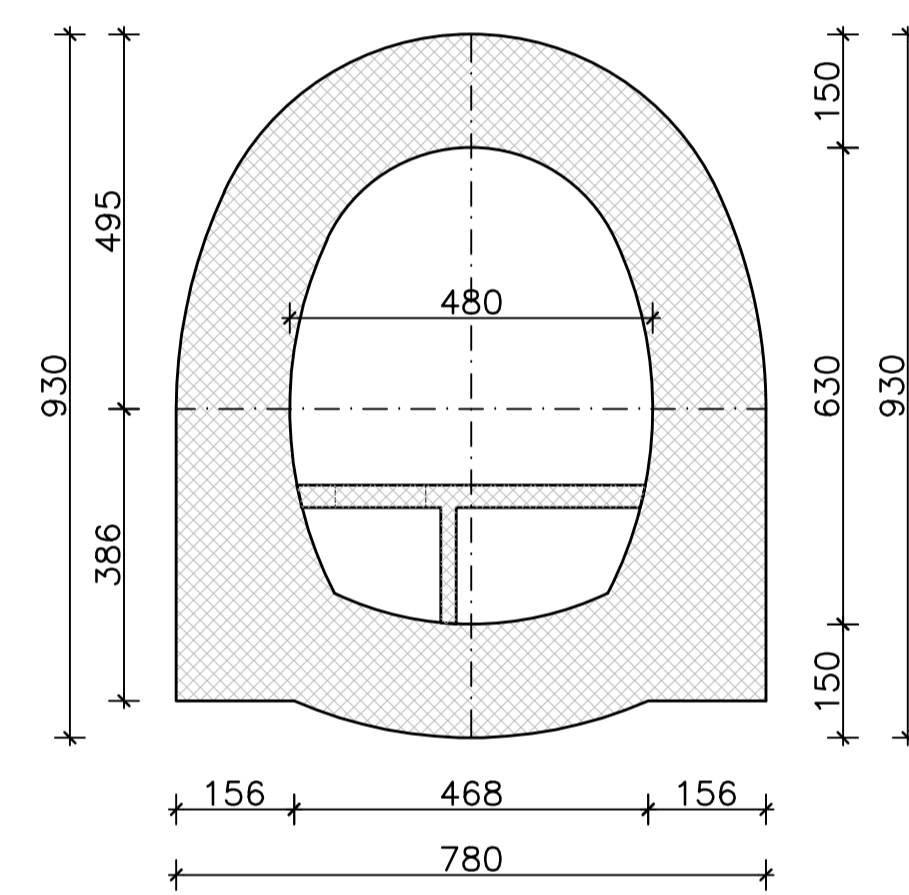
2 SEZIONE GALLERIA (PROVVISORIA)
SCALA 1:100



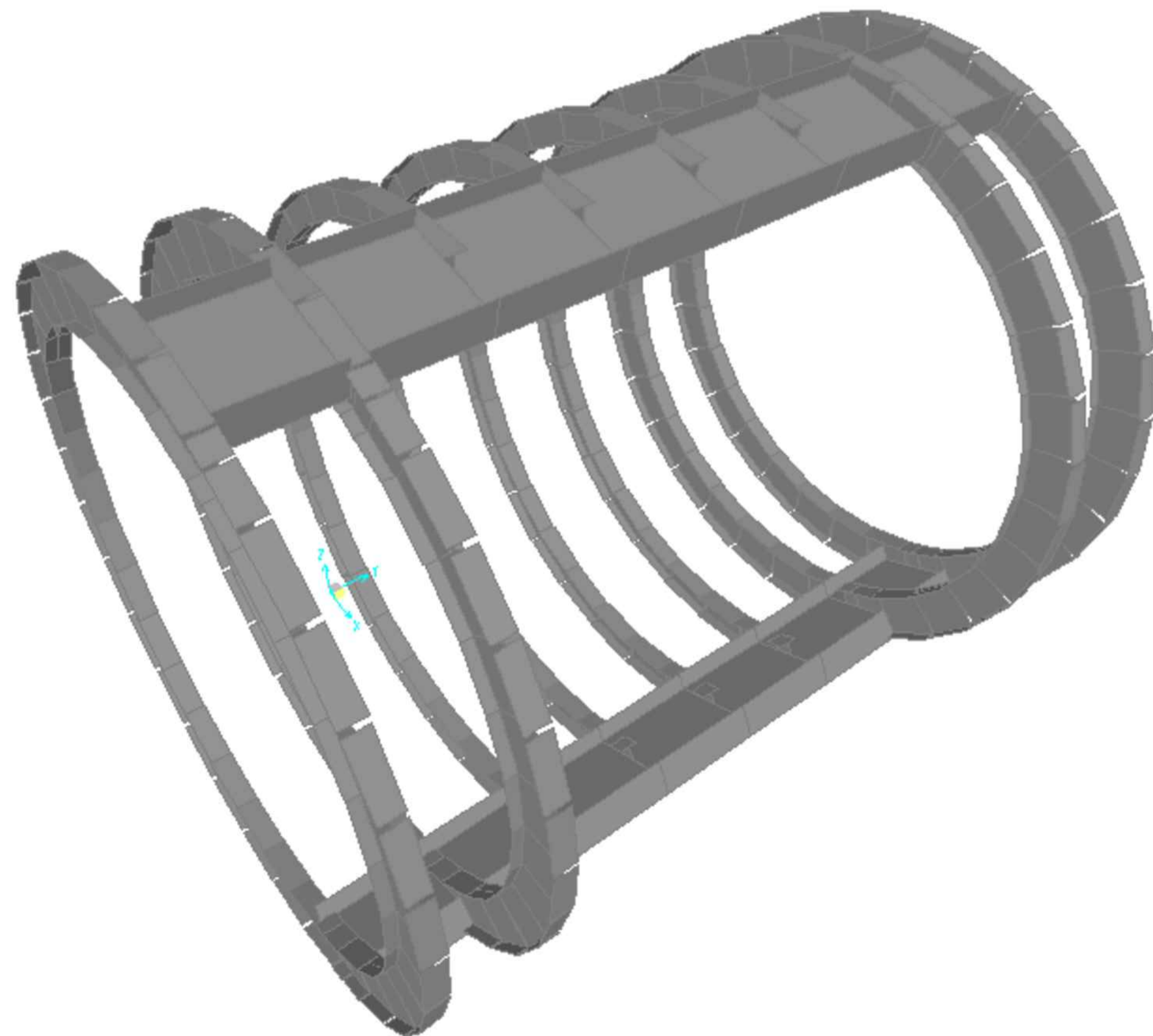
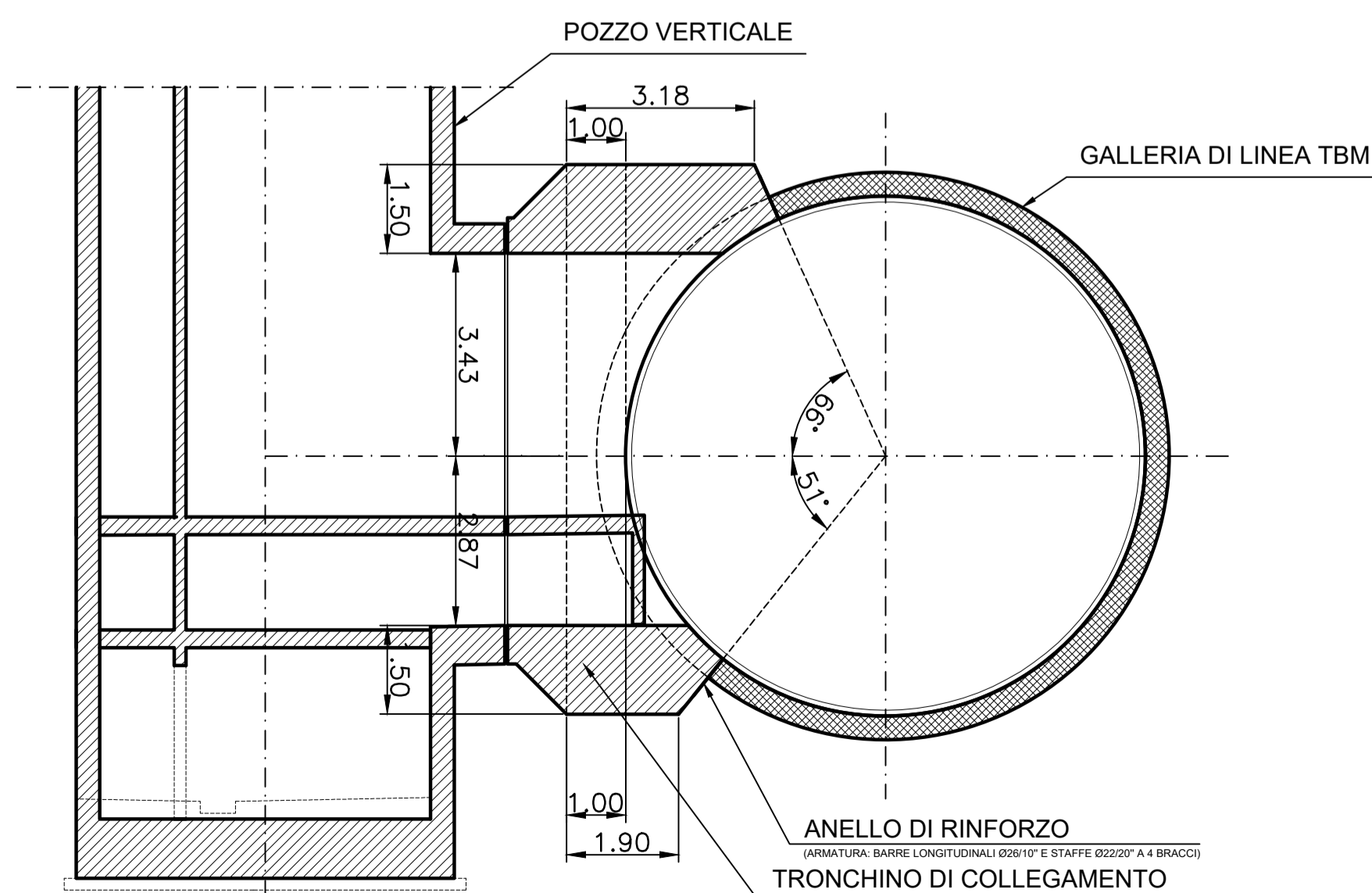
1 SEZIONE TRONCHINO
SCALA 1:100



1 SEZIONE RINGROSSO
SCALA 1:100



2 SEZIONE GALLERIA (PROVVISORIA)
SCALA 1:100



MATERIALI

CALCESTRUZZI

MAGRONE C12/15	Classe di esposizione	X0
DIAFRAMMI/PALI C25/30	Classe di esposizione	XC2
	Classe di consistente	S3
	Rapporto A/C	<0,60
	Dosaggio minimo cemento	300Kg/m ³
	Diametro massimo aggregati	25mm

SOLETTA DI FONDO C30/37	Classe di esposizione	XC2
	Classe di consistente	S3
	Rapporto A/C	<0,60
	Dosaggio minimo cemento	300Kg/m ³
	Diametro massimo aggregati	25mm

STRUTTURE INTERNE C30/37	Classe di esposizione	XC2
	Classe di consistente	S4
	Rapporto A/C	<0,50
	Dosaggio minimo cemento	300Kg/m ³
	Diametro massimo aggregati	15mm

ACCIAIO PER C.A.	BARRE Ø<26mm - B450C	$f_k > 450$ MPa
	Reti e tralicci elettrosaldati	$f_k > 540$ MPa
		$1.15 > (f_t/f_y) < 1.35$
		$(A_{gt}) > 7.5%$

ACCIAIO DA CARPENTERIA METALLICA	TUBI	S355J0	$f_k > 355$ MPa
			$f_k > 510$ MPa
	PROFILI E PIASTRE	S355J0	$f_k > 355$ MPa
			$f_k > 510$ MPa

COPRIFERRI MINIMI	DIAFRAMMI	75mm
	STRUTTURE INTERNE	50mm

MINISTERO
DELLE INFRASTRUTTURE E DELLA MOBILITÀ SOSTENIBILI
STRUTTURA TECNICA DI MISSIONE



COMUNE DI TORINO



METROPOLITANA AUTOMATICA DI TORINO
LINEA 2 - TRATTA POLITECNICO - REBAUDENGO

PROGETTAZIONE DEFINITIVA
Lotto Costruttivo 2: Bologna - Politecnico

PROGETTO DEFINITIVO		INFRA.TO infrastrutture per la mobilità	INFRA TRASPORTI.TO S.r.l.	
DIRETTORE PROGETTAZIONE Responsabile integrazione discipline specialistiche	IL PROGETTISTA			
Ing. R. Crova Ordine degli Ingegneri della Provincia di Torino n. 60385	Ing. F. Rizzo Ordine degli Ingegneri della Provincia di Torino n. 9337K	PROGETTO STRUTTURALE - POZZI E MANUFATTI DI LINEA IMBOCCO TRONCHINI-GALLERIA DI LINEA TBM RINFORZI PROVVISORI E DEFINITIVI - PIANTE E SEZIONI		
BIM MANAGER Geom. L. D'Accardi		ELABORATO	REV. INT. EST.	SCALA DATA
		MTL2T1A2DSTR P00 T 001	0 1	1:100 25/11/2022

AGGIORNAMENTI Fig. 1 di 1

REV.	DESCRIZIONE	DATA	REDATTO	CONTROL.	APPROV.	VISTO
0	EMISSIONE	18/01/22	LFA	PDM	FRI	RCR
1	EMISSIONE FINALE A SEGUITO DI VERIFICA PREVENTIVA	25/11/22	LFA	PDM	FRI	RCR
-	-	-	-	-	-	-
-	-	-	-	-	-	-
-	-	-	-	-	-	-

LOTTO 2	CARTELLA	9.4	2	MTL2T1A2D	STRP00T001
STAZIONE APPALTANTE					
DIRETTORE DI DIVISIONE INFRASTRUTTURE E MOBILITÀ Ing. R. Bertasio					
RESPONSABILE UNICO DEL PROCEDIMENTO Ing. A. Strozziro					

RED 0.16 0.24 GREEN 0.32 CYN 0.38 BLUE 0.50 MAG. 0.58 WHITE 0.75 COL. B 1.08 COLOURS 9-295 0.16 Scale PLOTTING/DWG B/N mm - plotter per 1. sec. 2x