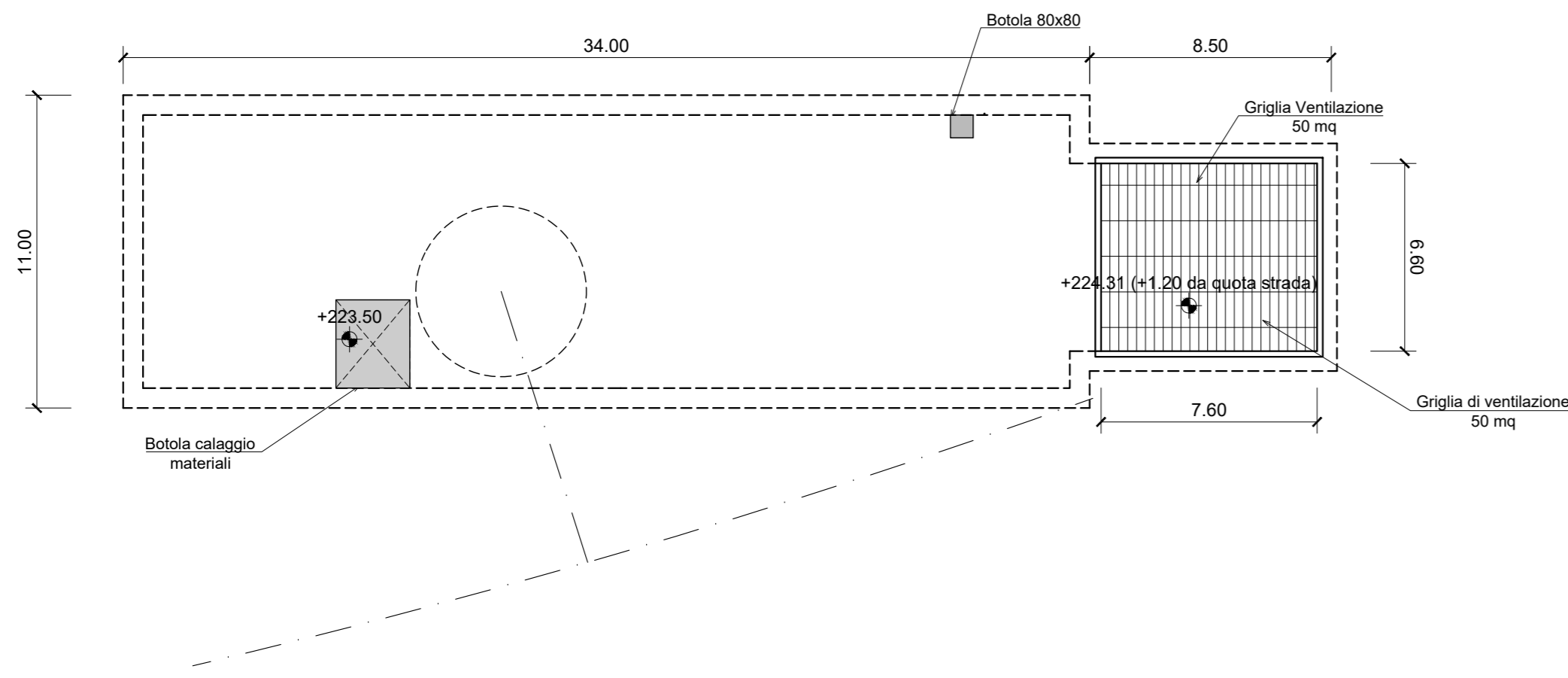
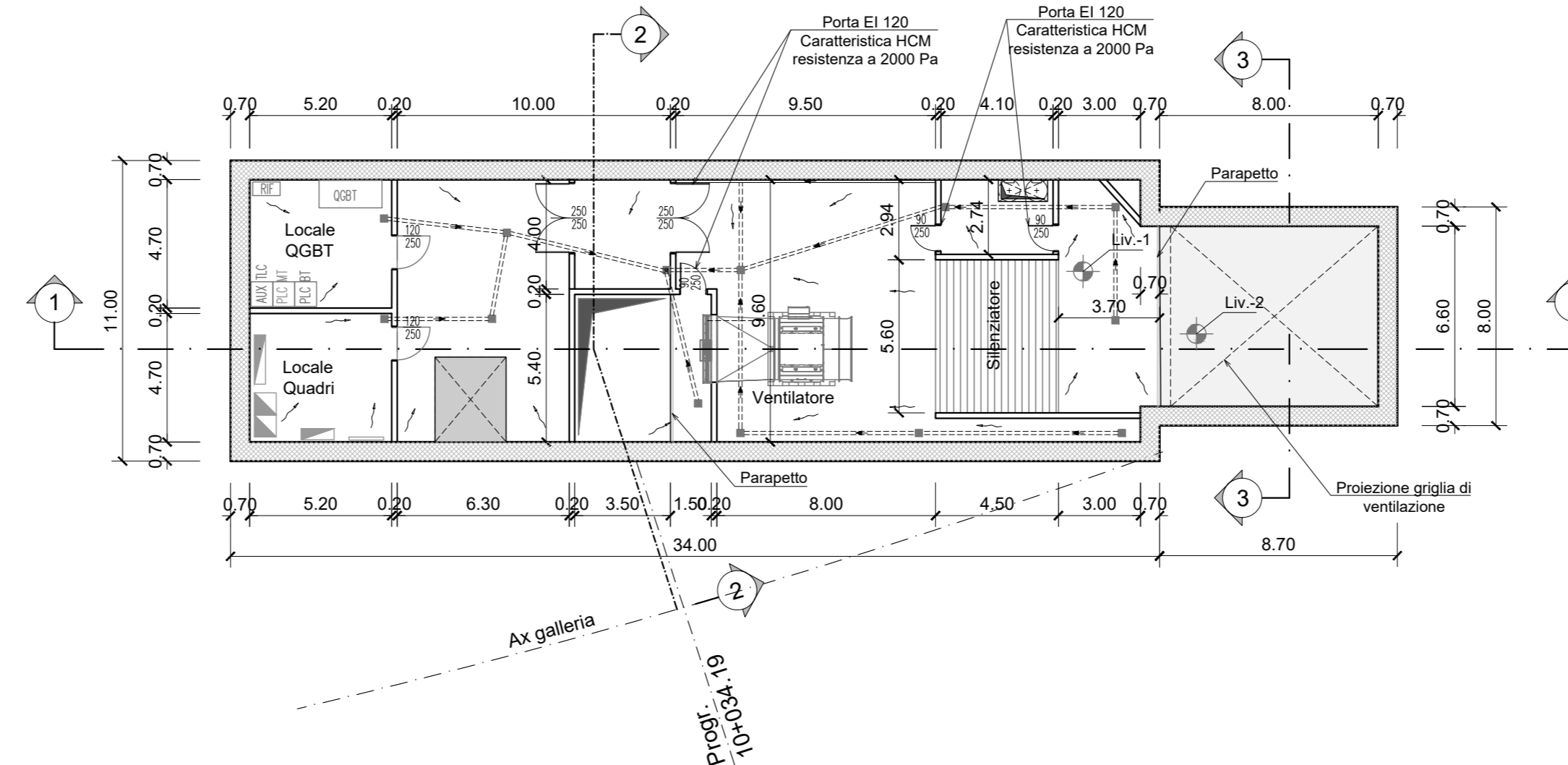


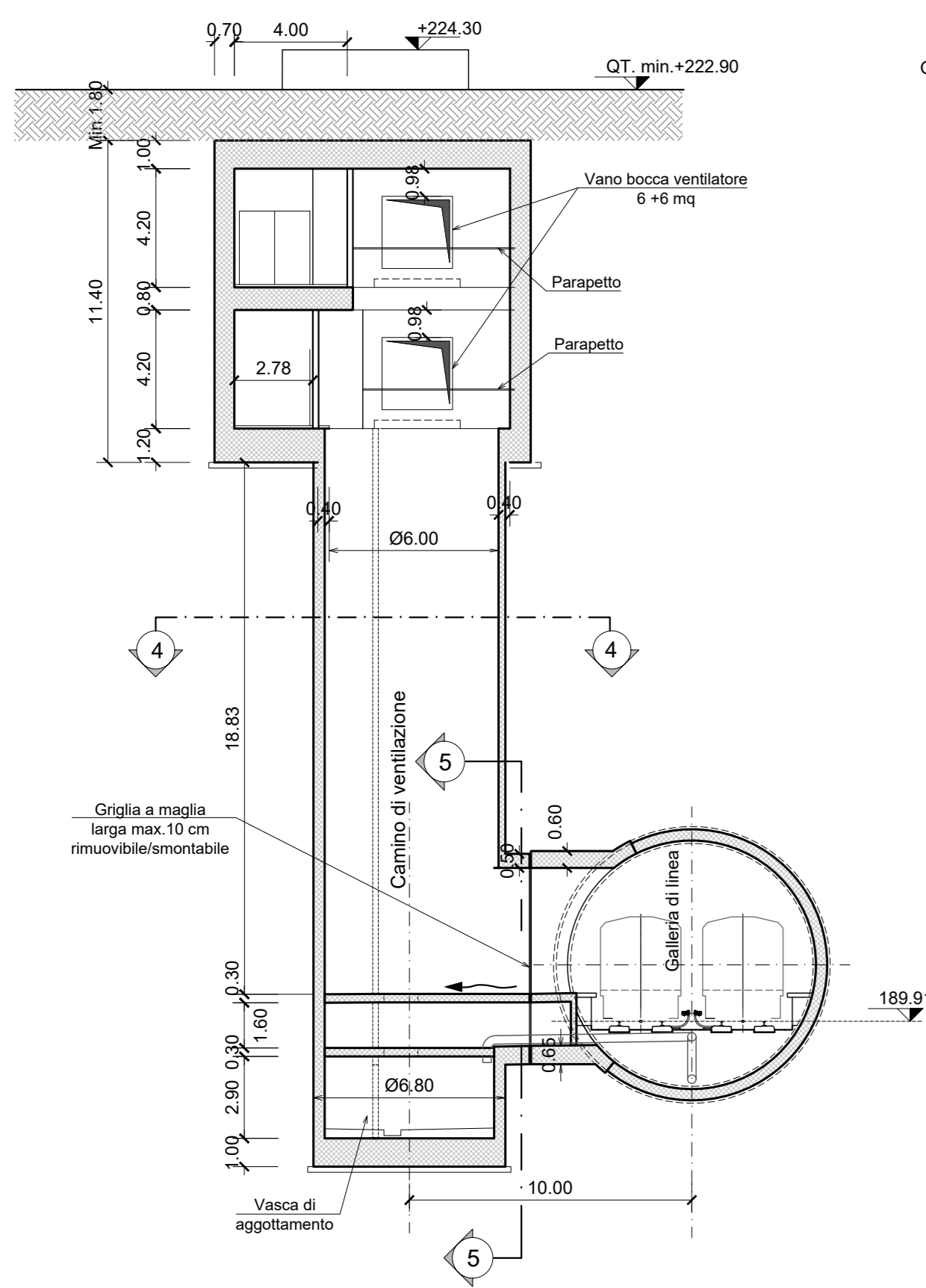
**PIANTA PIANO STRADA**  
scala 1:200



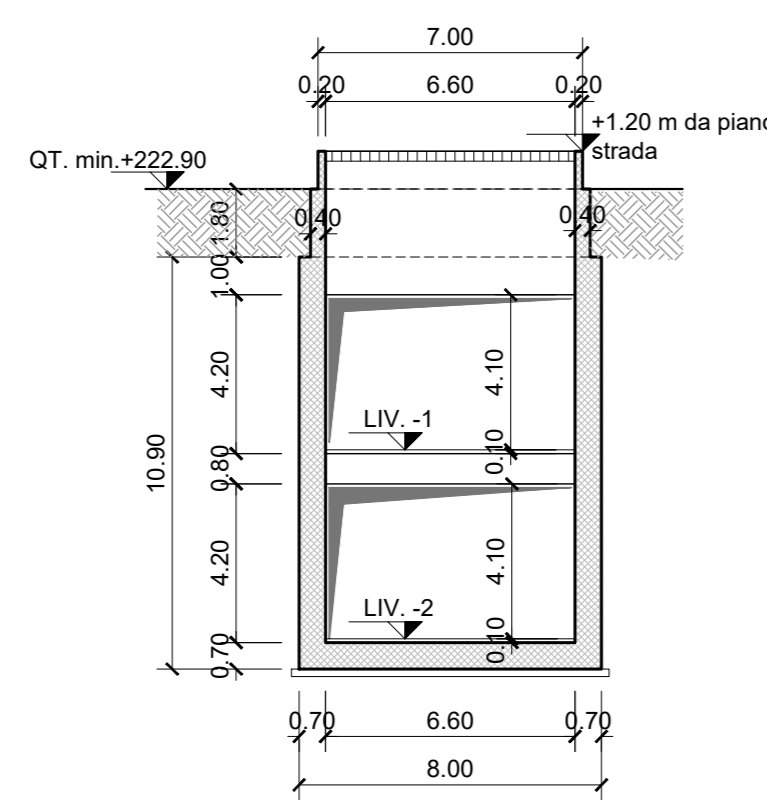
**PIANTA LIVELLO -1**  
scala 1:200



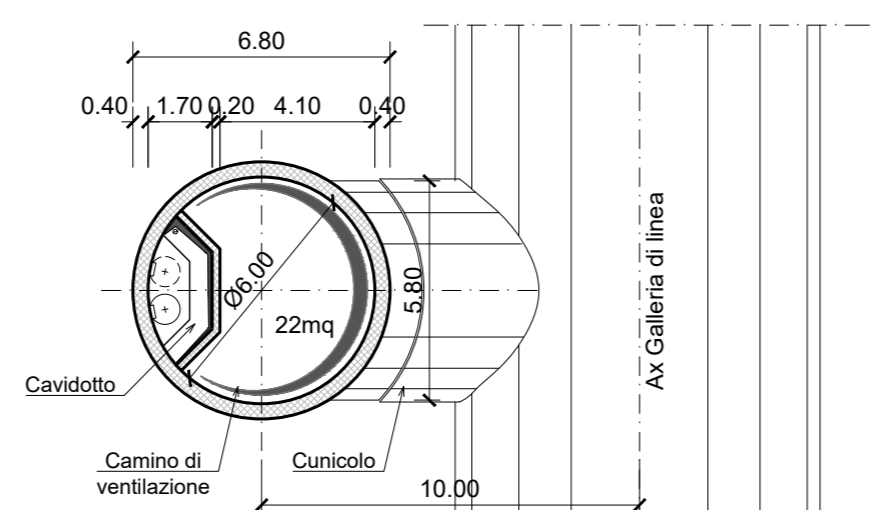
**SEZIONE TRASVERSALE 2-2**  
scala 1:200



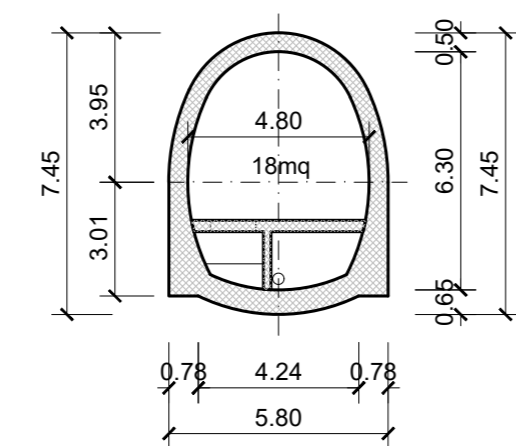
**SEZIONE TRASVERSALE 3-3**  
scala 1:200



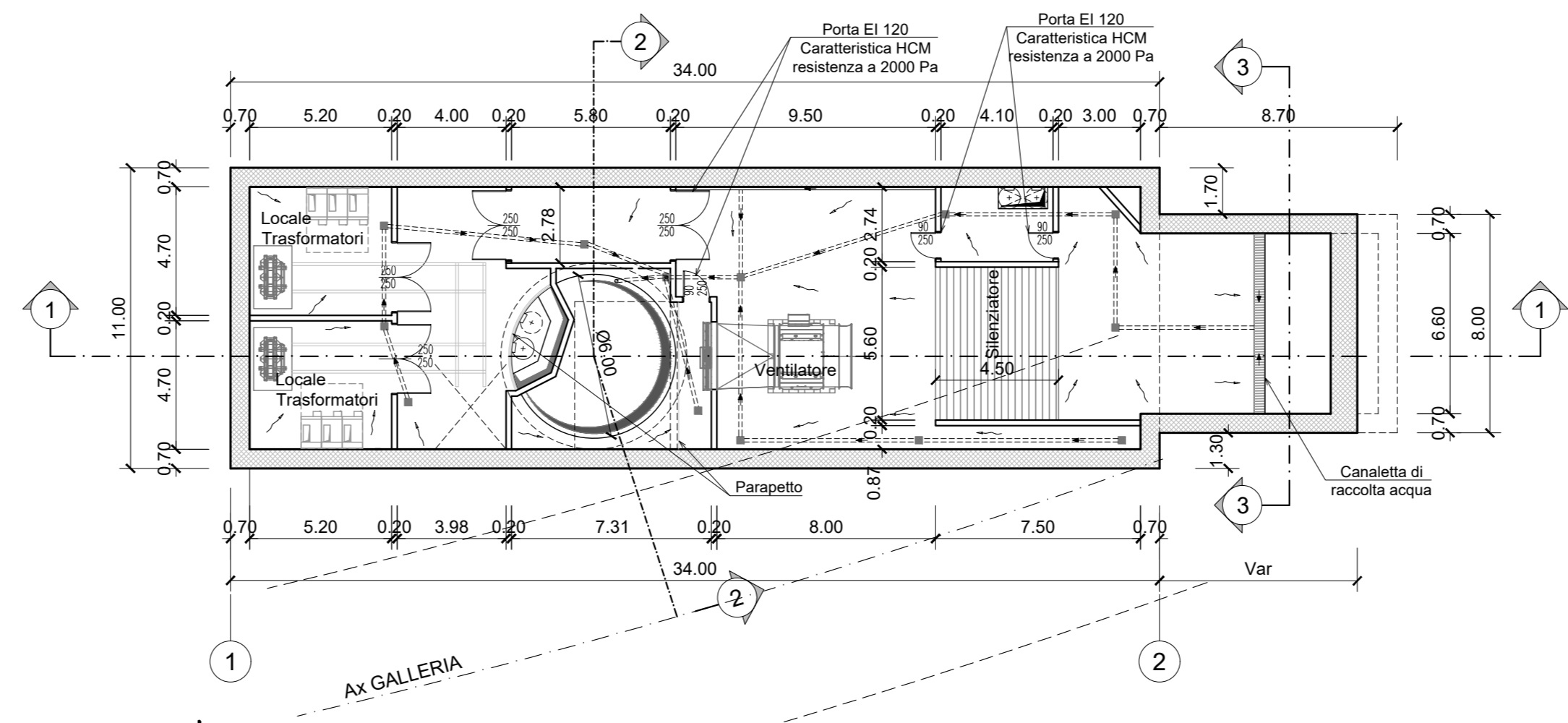
**SEZIONE TRASVERSALE 4-4**  
scala 1:200



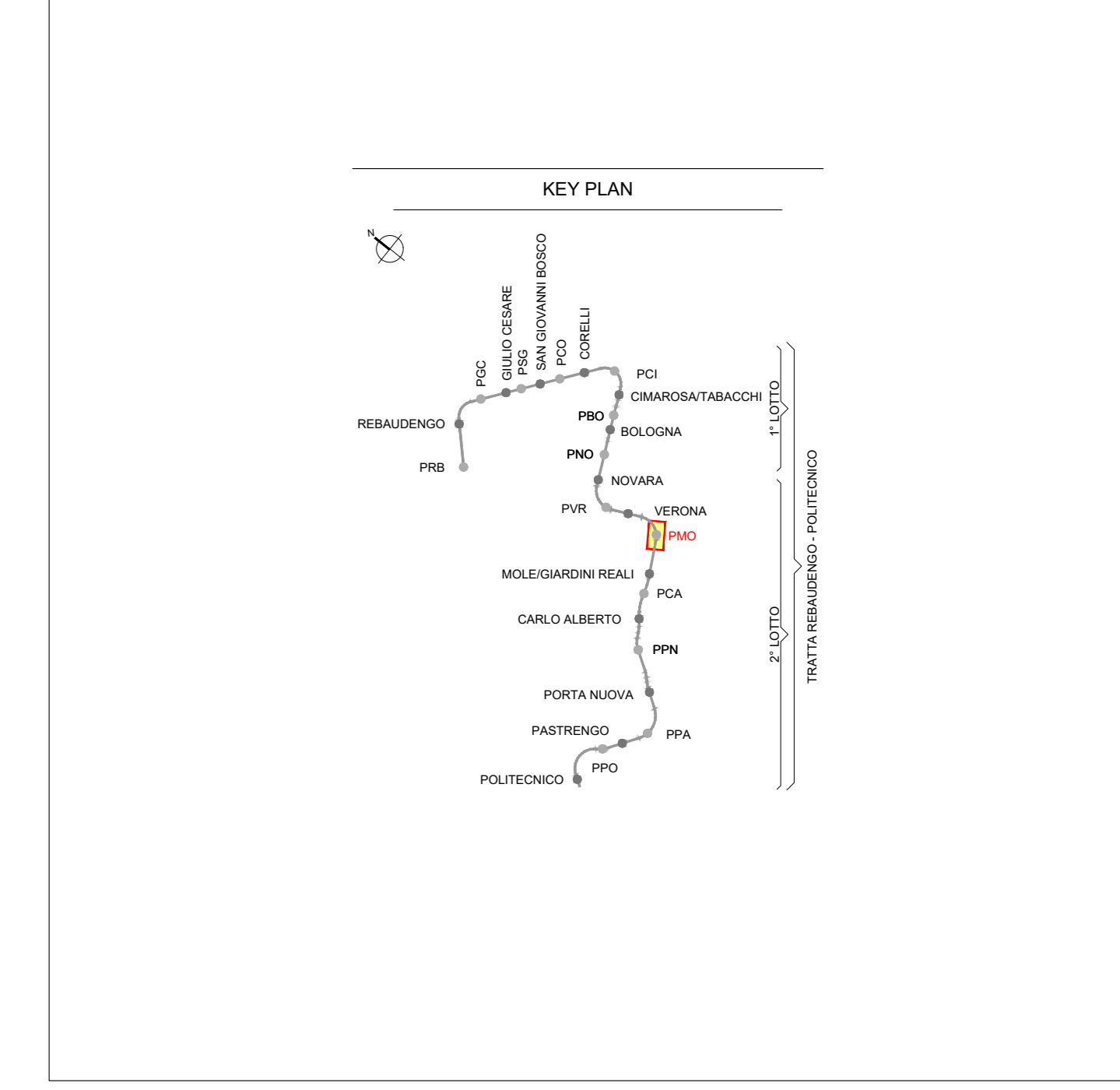
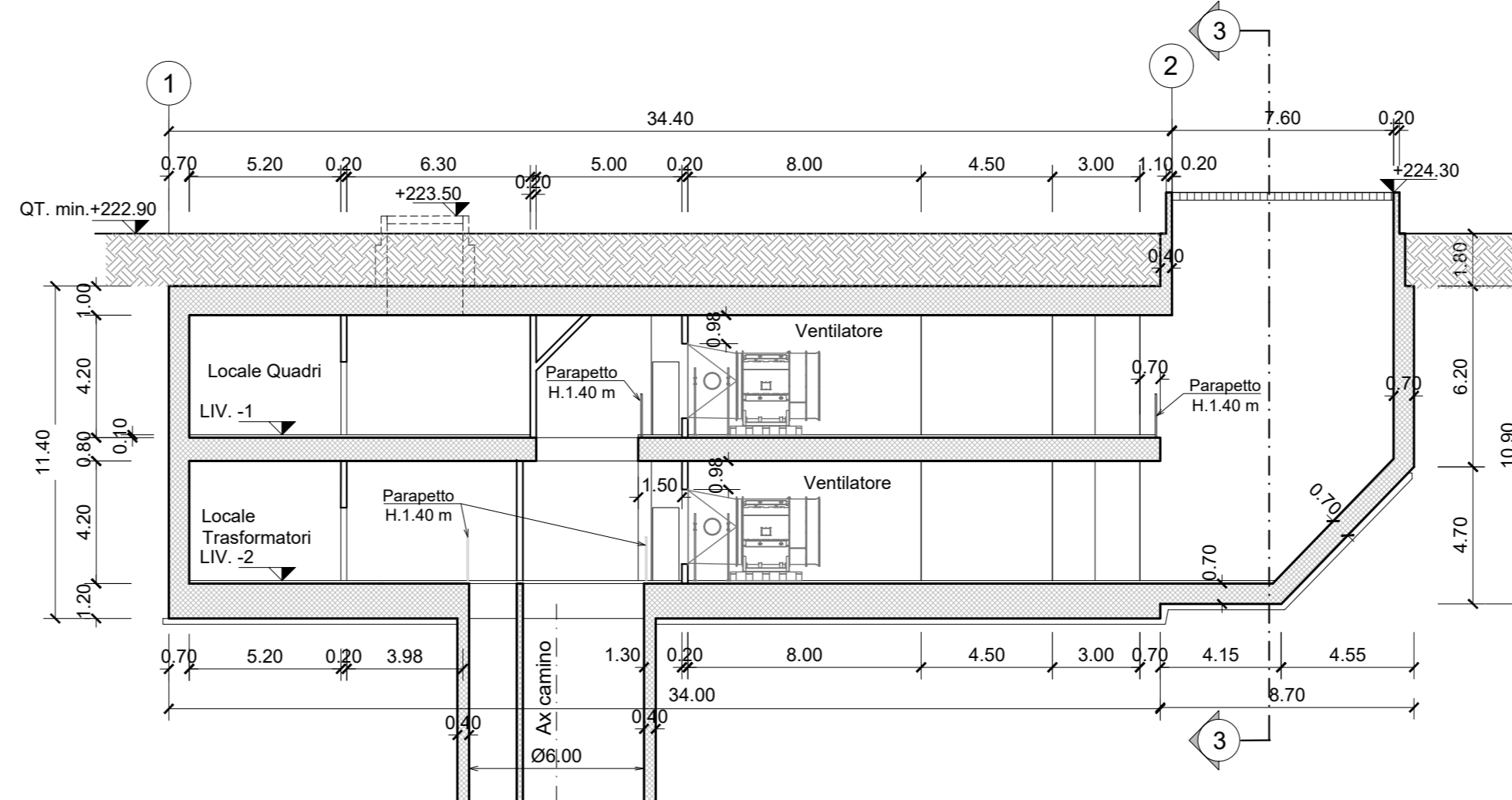
**SEZIONE TRASVERSALE 5-5**  
scala 1:200



**PIANTA LIVELLO -2**  
scala 1:200



**SEZIONE LONGITUDINALE 1-1**  
scala 1:200



- NOTA:**
- Per garantire l'eventuale messa a dimora di nuovi alberi in sostituzione di quelli abbattuti, il ricoprimento minimo sul soletto di copertura dei pozzi è pari a 1.00
  - Prevedere forometrie per il passaggio cavi di alimentazione e segnalamento dalla galleria al pozzo
  - I locali tecnici costituiscono compartimento REI 120.
  - Le porte dei locali tecnici in corrispondenza dei vani di ventilazione devono avere caratteristiche EI120 e HCM resistenza a 2000 Pa
  - Prevedere forometrie per il passaggio cavi di alimentazione e segnalamento dalla galleria al pozzo
  - Le botole di calaggio materiali e i pozzetti di ispezione devono essere previsti a tenuta stagna

**MINISTERO DELLE INFRASTRUTTURE E DELLA MOBILITÀ SOSTENIBILI**  
**STRUTTURA TECNICA DI MISSIONE**

**Mims**  
**COMUNE DI TORINO**  
**CITY OF TORINO**

**METROPOLITANA AUTOMATICA DI TORINO**  
**LINEA 2 - TRATTA POLITECNICO - REBAUDENGO**  
**PROGETTAZIONE DEFINITIVA**  
**Lotto Costruttivo 2: Bologna - Politecnico**

<b>PROGETTO DEFINITIVO</b>		<b>INFRA.TO</b> INFRASTRUTTURE PER LA MOBILITÀ		<b>INFRA TRASPORTI.TO S.r.l.</b>	
DIRETTORE PROGETTAZIONE Responsabile integrazione disciplina specialistiche	IL PROGETTISTA				
Ing. R. Crowa Ordine degli Ingegneri della Provincia di Torino n. 60385	Ing. R. Crowa Ordine degli Ingegneri della Provincia di Torino n. 60385				
<b>FUNZIONALE - POZZI e MANUFATTI DI LINEA</b>		<b>POZZO DI INTERTRATTA MOLE/GIARDINI REALI - SCHEMA FUNZIONALE</b>			
		<b>PIANTE e SEZIONI</b>			
<b>ELABORATO</b>		REV. n. <b>01</b>	<b>SCALA</b>	<b>DATA</b>	
BIM MANAGER Geom. L. D'Accardi		<b>MTL2T1A1D FUNPMOF 001</b>	<b>1:200</b>	<b>25/11/2022</b>	
<b>AGGIORNAMENTI</b>					
REV.	DESCRIZIONE	DATA	REDAITTO	CONTROL.	APPROV. VISTO
0	EMISSIONE	18/01/22	CSU	FAZ	RCG
1	Emissione finale a seguito di verifica preventiva	25/11/22	CSU	FAZ	RCG
-	-	-	-	-	-
-	-	-	-	-	-
-	-	-	-	-	-

Fig. 1 di 1

LOTTO 2	CARTELLA	7.4.8	MTL2T1A1D	FUNPMOT001
---------	----------	-------	-----------	------------

**STAZIONE APPALTANTE**  
DIRETTORE DI DIVISIONE INFRASTRUTTURE E MOBILITÀ  
Ing. R. Bertasio  
RESPONSABILE LINEA DEL PROCEDIMENTO  
Ing. A. Strozziro