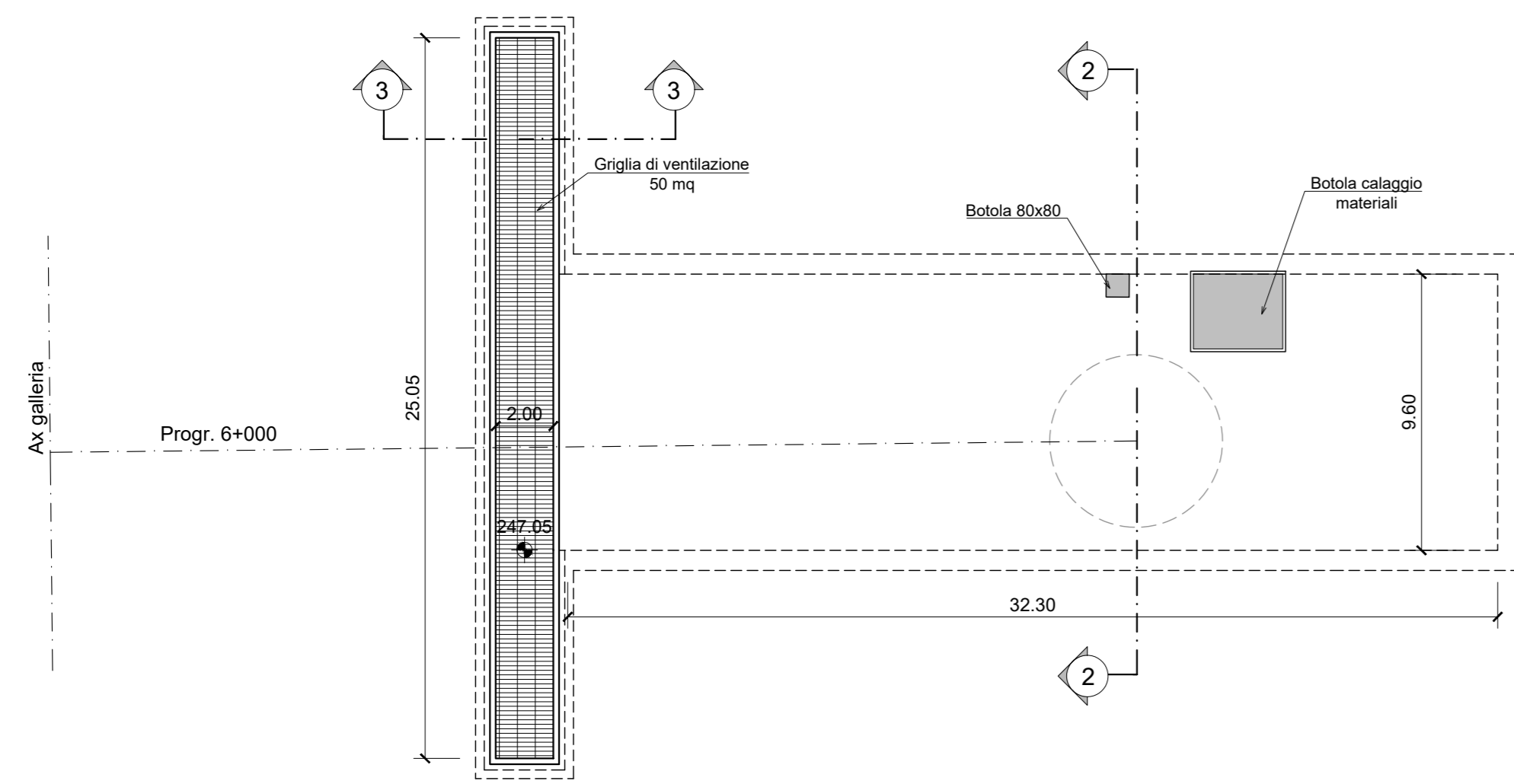
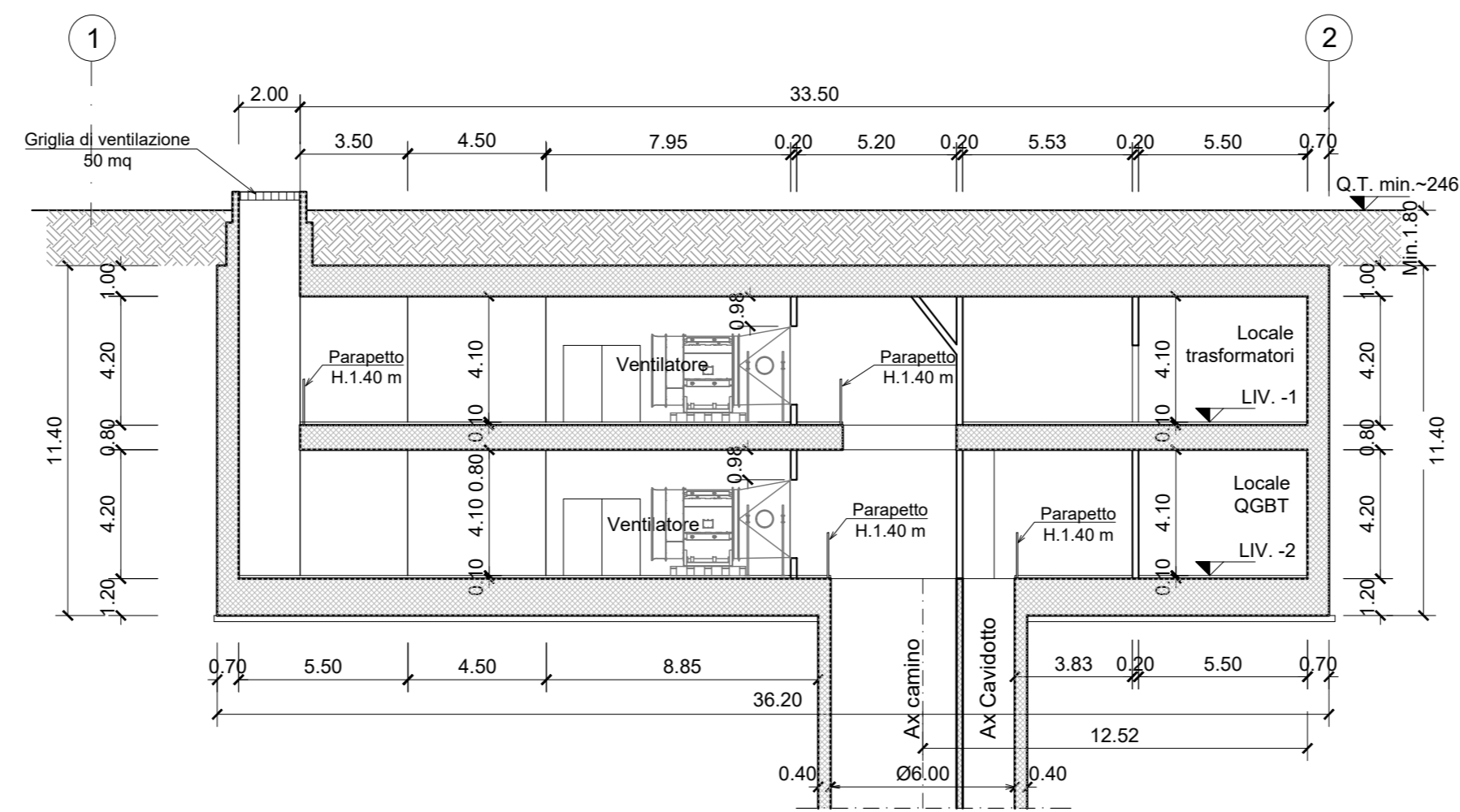


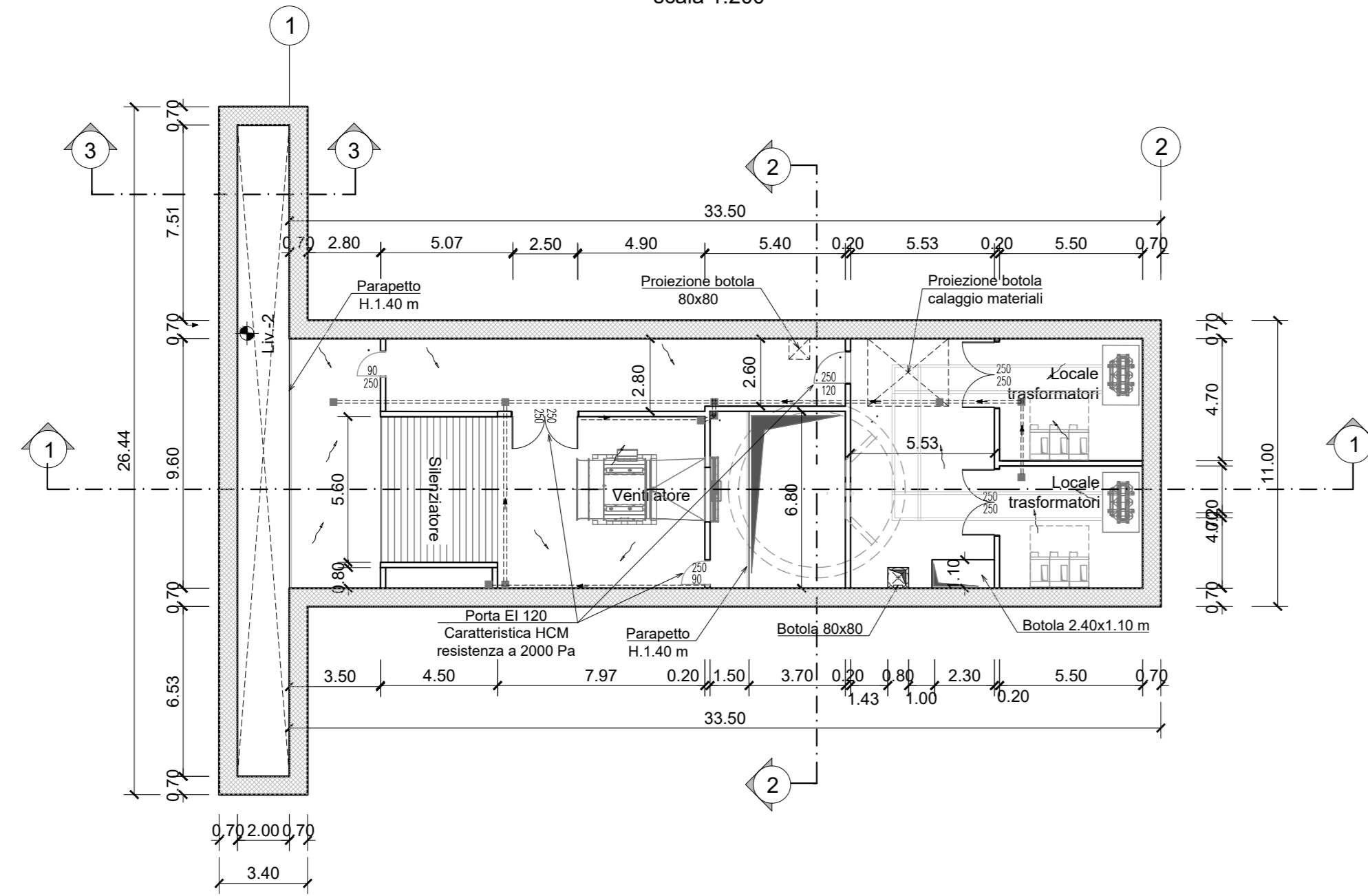
**PIANTA PIANO STRADA**  
scala 1:200



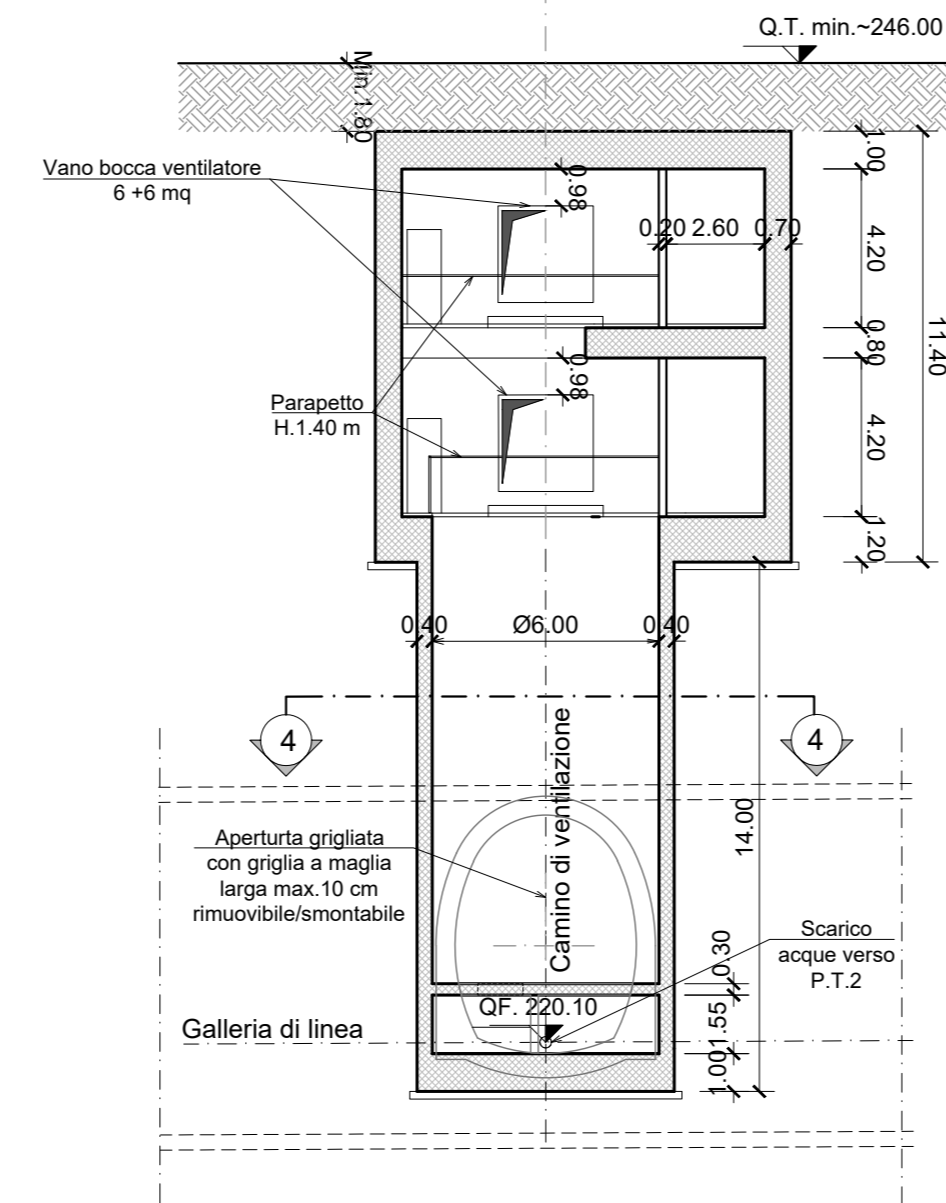
**SEZIONE LONGITUDINALE 1-1**  
scala 1:200



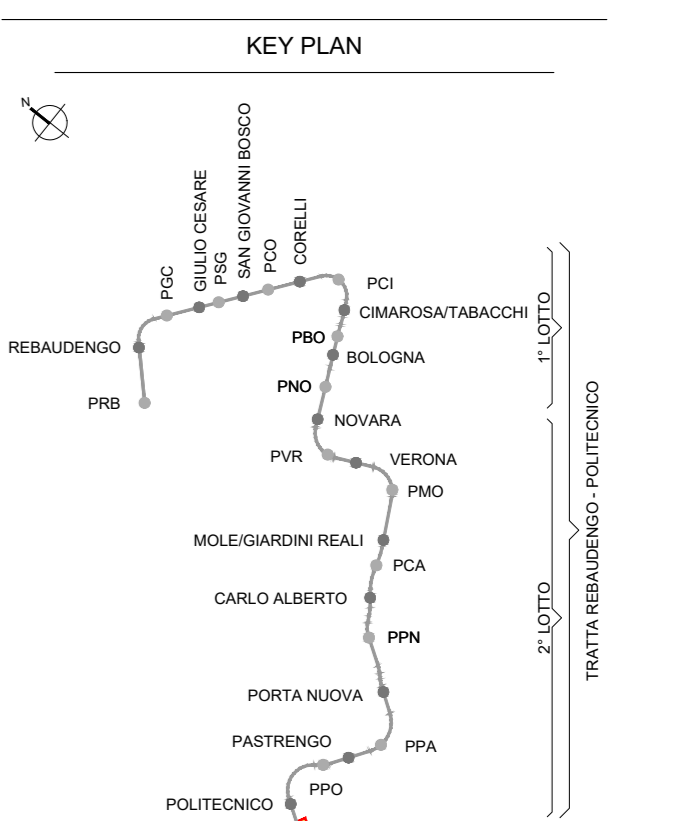
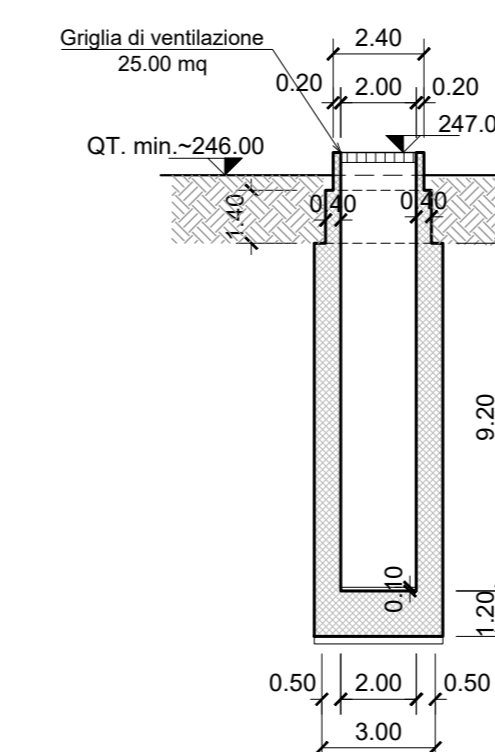
**PIANTA LIVELLO -1**  
scala 1:200



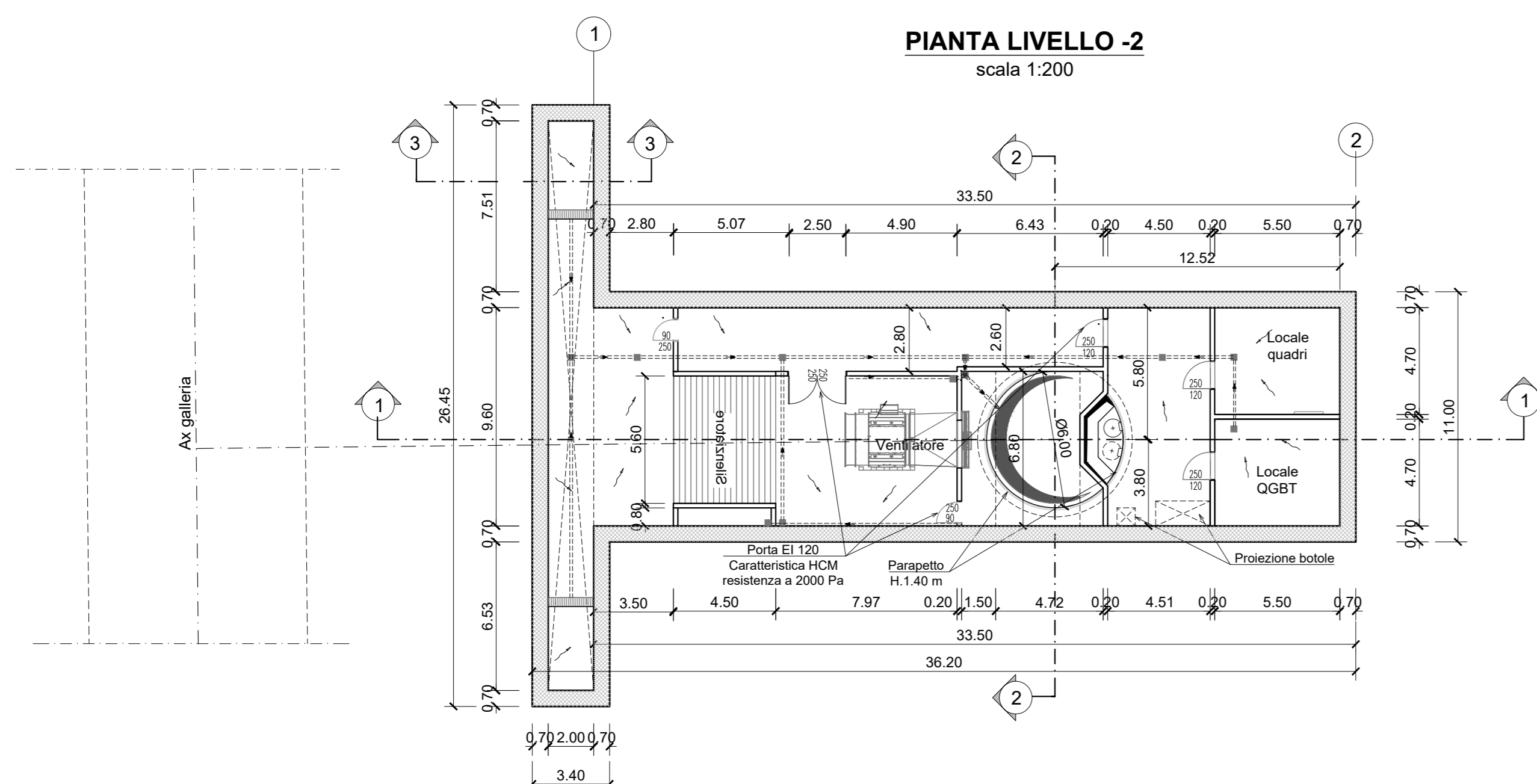
**SEZIONE TRASVERSALE 2-2**  
scala 1:200



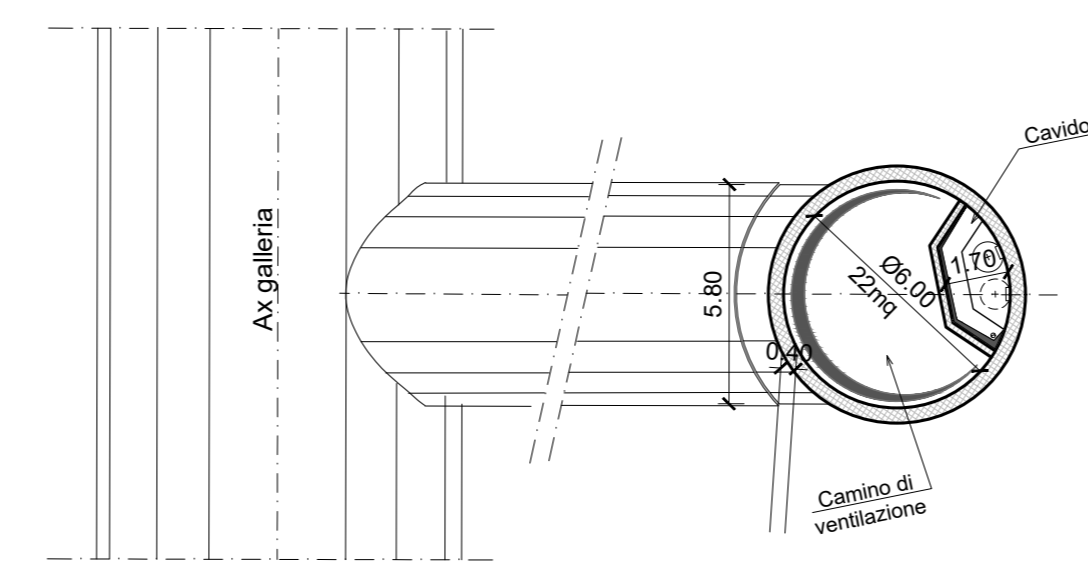
**SEZIONE TRASVERSALE 3-3**  
scala 1:200



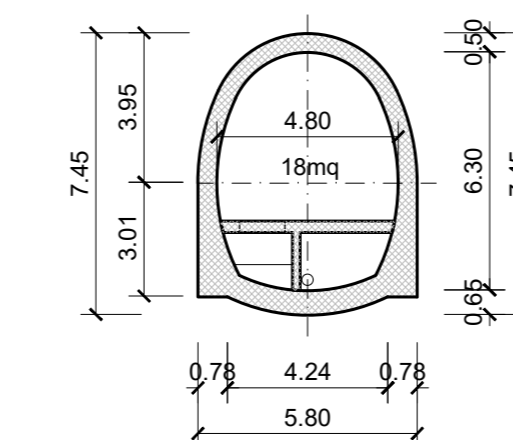
**PIANTA LIVELLO -2**  
scala 1:200



**SEZIONE TRASVERSALE 4-4**  
scala 1:200



**SEZIONE TRASVERSALE CUNICOLO**  
scala 1:200



**NOTA:**

- Per garantire l'eventuale messa a dimora di nuovi alberi in sostituzione di quelli abbattuti, il ricoprimento minimo sul solaio di copertura dei pozzi è pari a 1.80
- I locali tecnici costituiscono compartimento REI 120.
- Le porte dei locali tecnici in corrispondenza dei vani di ventilazione devono avere caratteristiche EI120 e HCM resistenza a 2000 Pa
- Prevedere forometrie per il passaggio cavi di alimentazione e segnalamento dalla galleria al pozzo

**MINISTERO DELLE INFRASTRUTTURE E DELLA MOBILITÀ SOSTENIBILI  
STRUTTURA TECNICA DI MISSIONE**



**METROPOLITANA AUTOMATICA DI TORINO  
LINEA 2 - TRATTA POLITECNICO - REBAUDENGO  
PROGETTAZIONE DEFINITIVA  
Lotto Costruttivo 2: Bologna - Politecnico**

<b>PROGETTO DEFINITIVO</b>		<b>INFRA.TO</b> INFRASTRUTTURE PER LA MOBILITÀ		INFRASPORTI.TO S.r.l.	
DIRETTORE PROGETTAZIONE Responsabile integrazione discipline specialistiche	IL PROGETTISTA				
Ing. R. Crova Ordine degli Ingegneri della Provincia di Torino n. 60385	Ing. R. Crova Ordine degli Ingegneri della Provincia di Torino n. 60385				
<b>FUNZIONALE - POZZI e MANUFATTI DI LINEA</b>		<b>POZZO DI INTERTRATTA CABOTO - SCHEMA FUNZIONALE</b>			
		<b>PIANTE e SEZIONI</b>			
<b>ELABORATO</b>		REV. 0	SCALA 1:200	<b>DATA</b> 25/11/2022	
BIM MANAGER Geom. L. D'Accardi		<b>MTL2T1A1D FUNPCBT 001</b>			

REV.	DESCRIZIONE	DATA	REDAATTO	CONTROL.	APPROV.	VISTO
0	EMISSIONE	18/01/22	CGU	FAZ	RCG	RCG
1	Emissione finale a seguito di verifica preventiva	25/11/22	CGU	FAZ	RCG	RCG
-	-	-	-	-	-	-
-	-	-	-	-	-	-

LOTTO 2	CARTELLA 2.4.14	1	MTL2T1A1D	FUNPCBT001
<b>STAZIONE APPALTANTE</b>				
COORDINATORE DI DIVISIONE INFRASTRUTTURE E MOBILITÀ Ing. R. Bertasio				
RESPONSABILE LINEA DEL PROCEDIMENTO Ing. A. Strozziro				