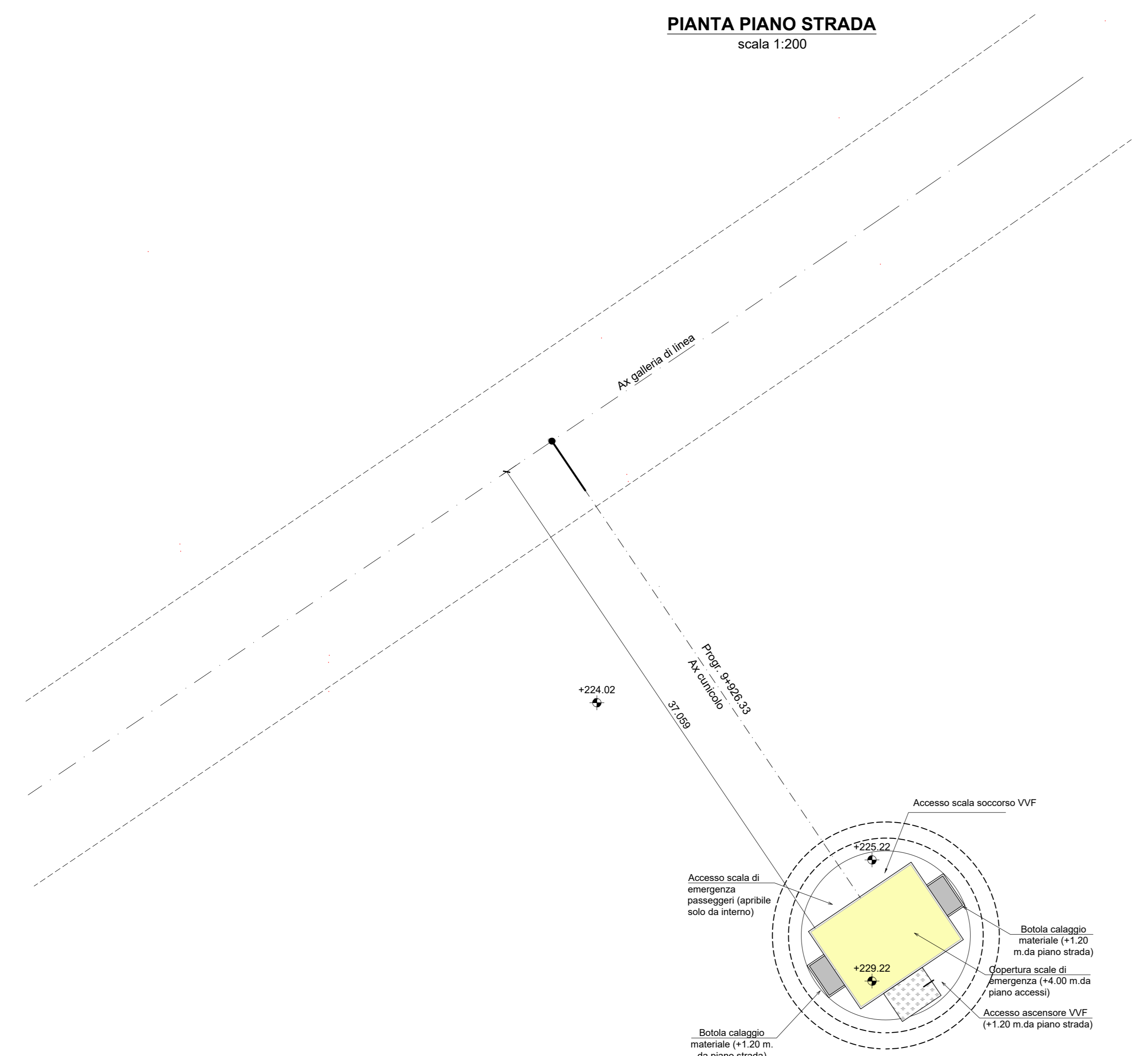
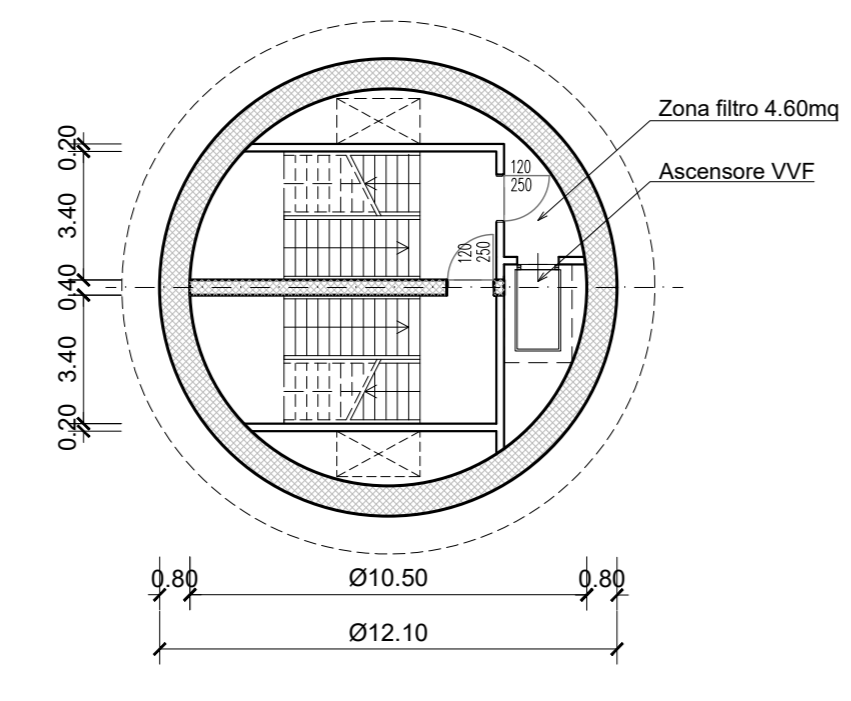


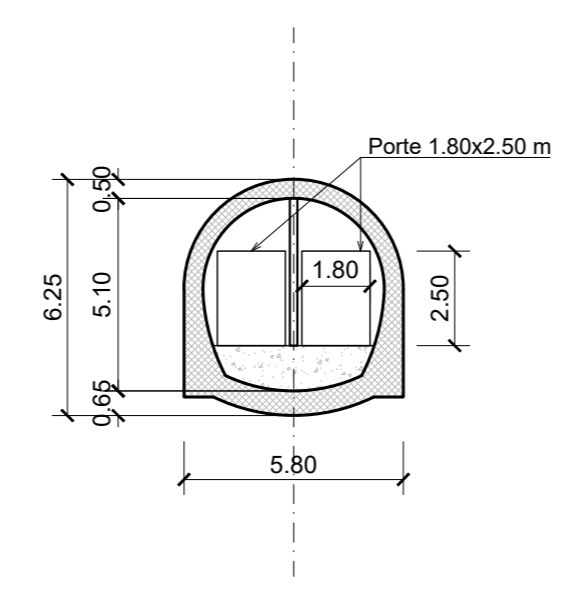
PIANTA PIANO STRADA
scala 1:200



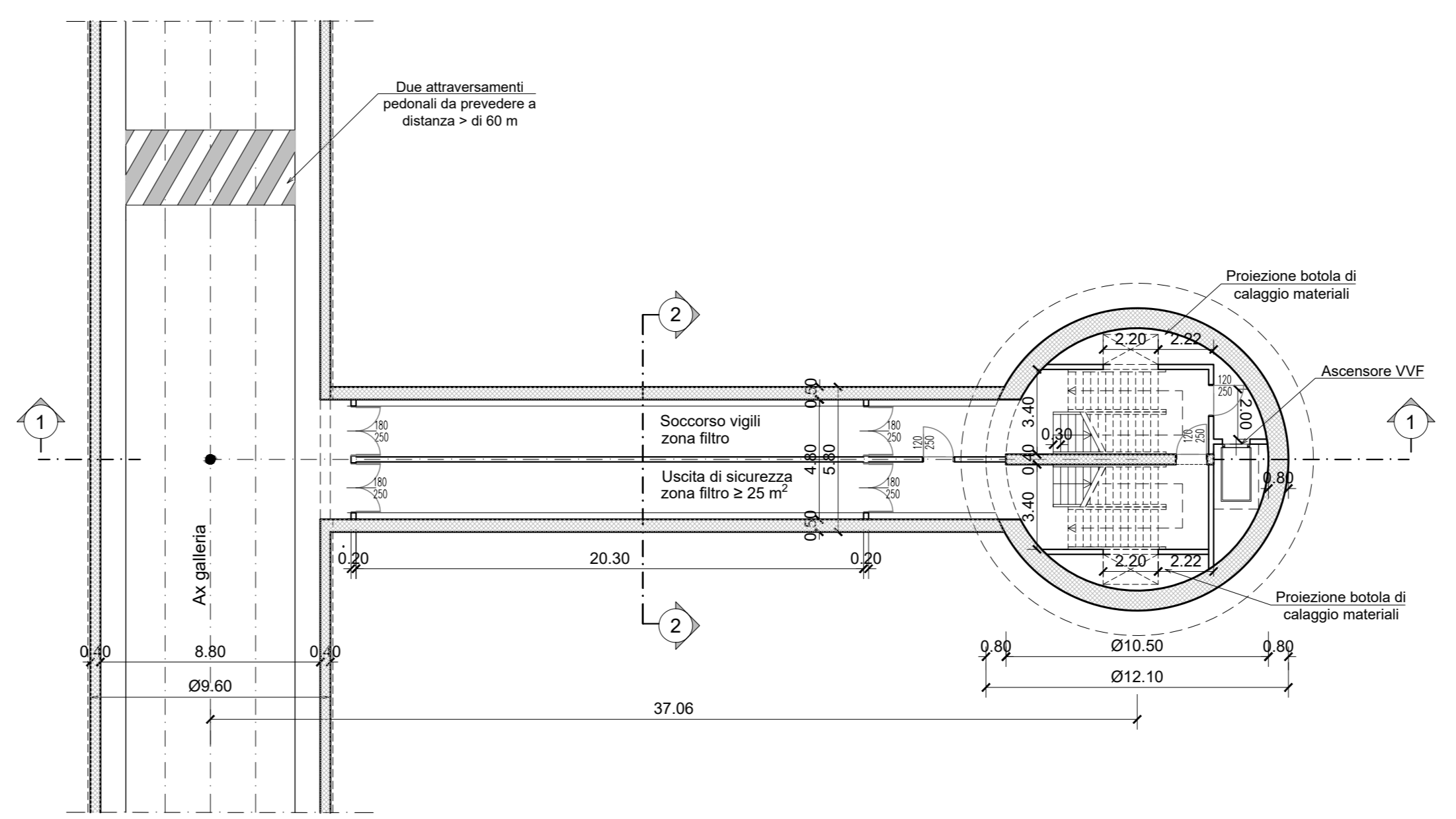
PIANTA PIANO INTERMEDIO
scala 1:200



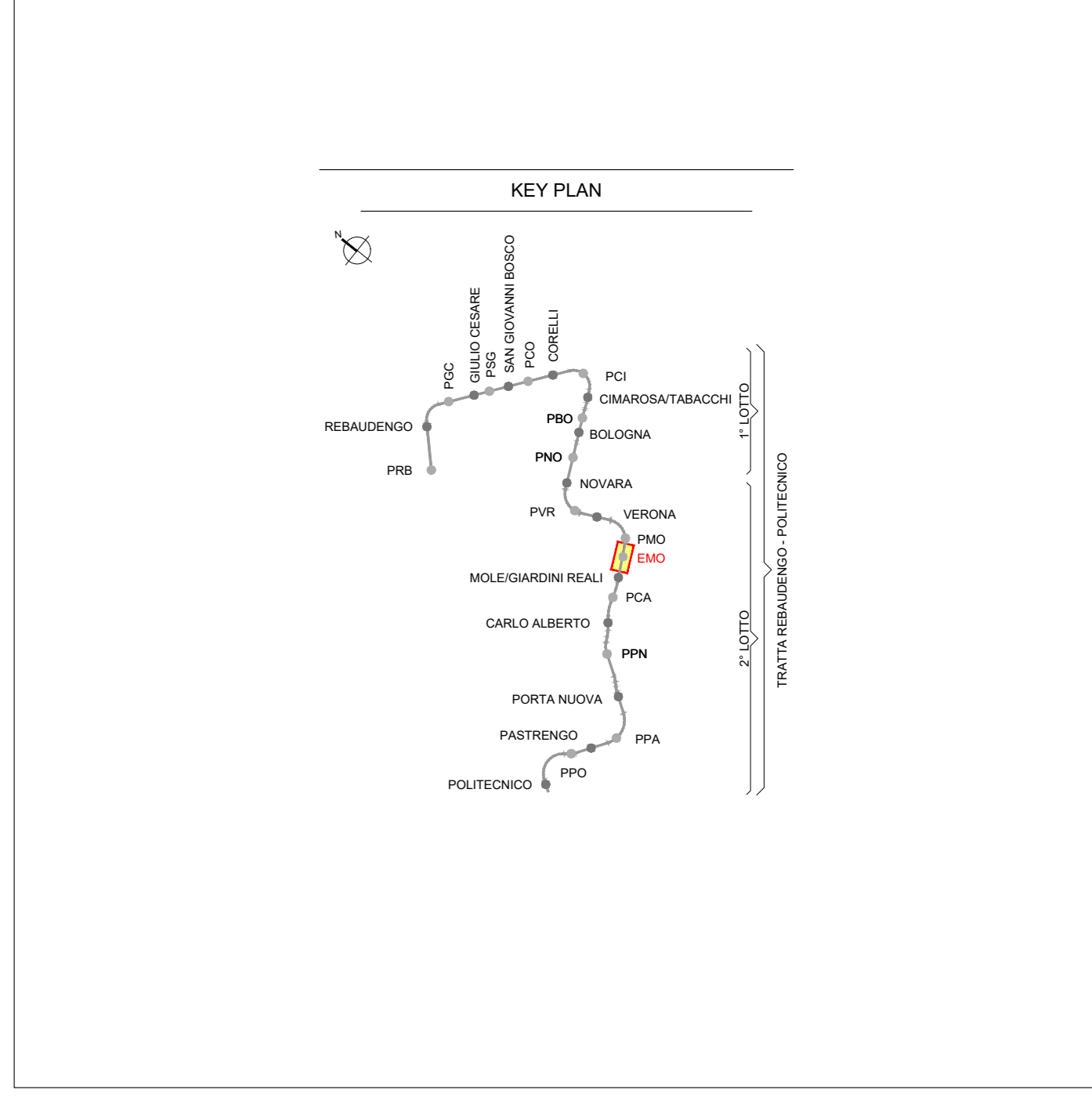
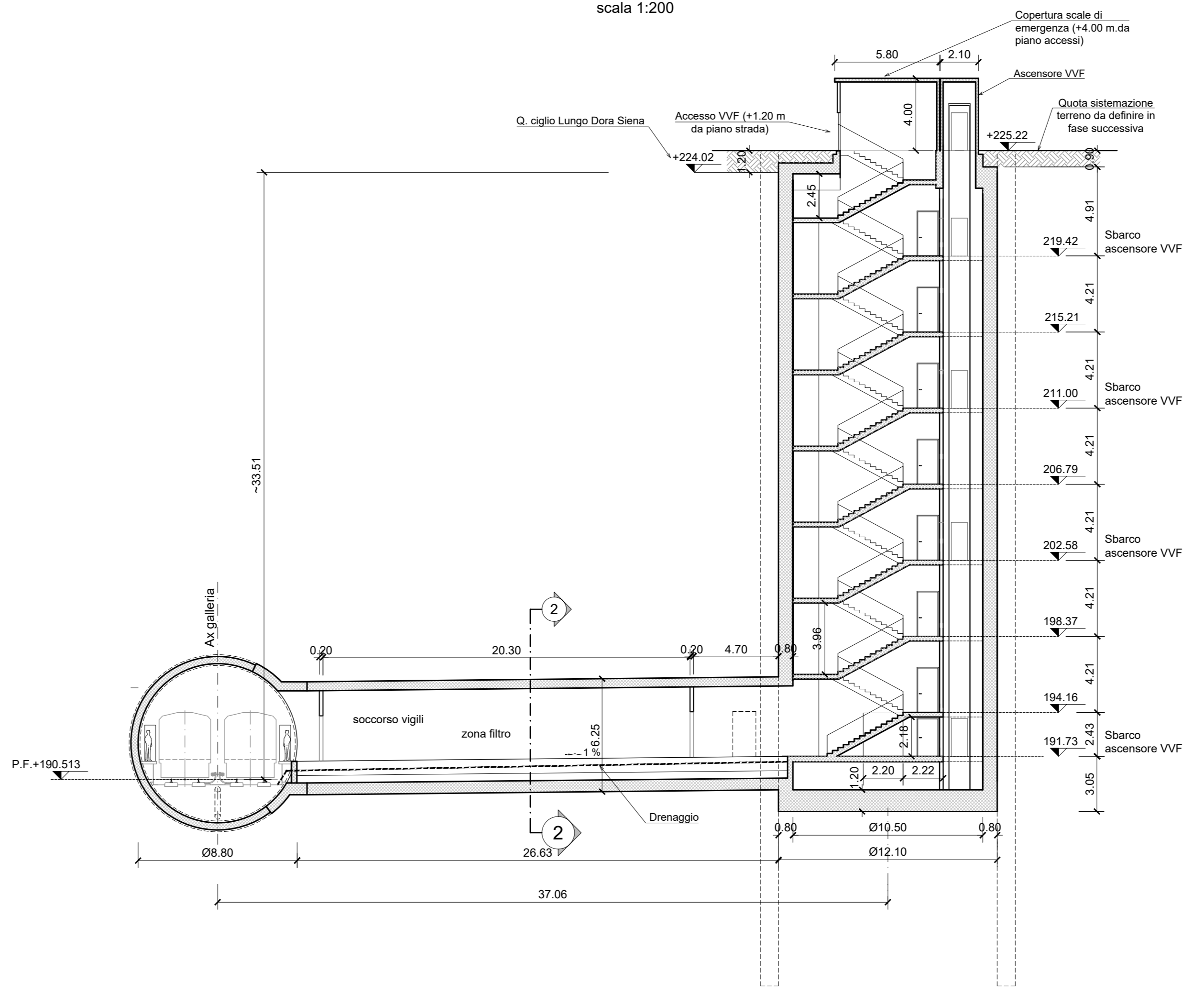
SEZIONE 2-2
scala 1:200



PIANTA PIANO LIVELLO GALLERIA
scala 1:200



SEZIONE 1-1
scala 1:200



- NOTA:**
- Per garantire l'eventuale messa a dimora di nuovi alberi in sostituzione di quelli abbattuti, il ricoprimento minimo sul solaio di copertura dei pozzi è pari a 1.80
 - Prevedere forometrie per il passaggio cavi di alimentazione e segnalamento dalla galleria al pozzo

MINISTERO DELLE INFRASTRUTTURE E DELLA MOBILITÀ SOSTENIBILI
STRUTTURA TECNICA DI MISSIONE

Mims
COMUNE DI TORINO
CITY OF TORINO

METROPOLITANA AUTOMATICA DI TORINO
LINEA 2 - TRATTA POLITECNICO - REBAUDENGO
PROGETTAZIONE DEFINITIVA
Lotto Costruttivo 2: Bologna - Politecnico

PROGETTO DEFINITIVO		INFRA.TO INFRASTRUTTURE PER LA MOBILITÀ		INFRA TRASPORTI.TO S.r.l.	
DIRETTORE PROGETTAZIONE Responsabile integrazione disciplina specialistiche	IL PROGETTISTA				
Ing. R. Crova Ordine degli Ingegneri della Provincia di Torino n. 60385	Ing. R. Crova Ordine degli Ingegneri della Provincia di Torino n. 60385				
FUNZIONALE - POZZI E MANUFATTI DI LINEA POZZO DI EMERGENZA MOLE/GIARDINI REALI - SCHEMA FUNZIONALE PIANTE E SEZIONI					
ELABORATO		REV. NO.	SCALA	DATA	
BIM MANAGER Geom. L. D'Accardi		01	1	1:200	25/11/2022
AGGIORNAMENTI					
REV.	DESCRIZIONE	DATA	REDAITTO/CONTROL.	APPROV.	VISTO
0	EMISSIONE	18/01/22	CGU FAZ	RCG	RCG
1	Emissione finale a seguito di verifica preventiva	25/11/22	CGU FAZ	RCG	RCG
-	-	-	-	-	-
-	-	-	-	-	-
-	-	-	-	-	-
STAZIONE APPALTANTE					
LOTTO 2 CARTELLA 7.4.9 1 MTL21A1D FUNEMOT001			DIRETTORE DI DIVISIONE INFRASTRUTTURE E MOBILITÀ Ing. R. Bertasio		
RESPONSABILE LINEA DEL PROCEDIMENTO Ing. A. Strozziere					