

**MINISTERO
DELLE INFRASTRUTTURE E DELLA MOBILITÀ SOSTENIBILI
STRUTTURA TECNICA DI MISSIONE**



COMUNE DI TORINO



**METROPOLITANA AUTOMATICA DI TORINO
LINEA 2 – TRATTA POLITECNICO – REBAUDENGO**

**PROGETTAZIONE DEFINITIVA
Lotto Costruttivo 1: Rebaudengo - Bologna**


PROGETTO DEFINITIVO		 INFRASTRUTTURE PER LA MOBILITÀ INFRASTRUTTURE PER LA MOBILITÀ										INFRA TRASPORTI S.r.l.		
DIRETTORE PROGETTAZIONE Responsabile integrazione discipline specialistiche	IL PROGETTISTA													
Ing. R. Crova Ordine degli Ingegneri della Provincia di Torino n. 6038S	Ing. F. Rizzo Ordine degli Ingegneri della Provincia di Torino n. 9337K	PROGETTO STRUTTURALE – STAZIONI SUPERFICIALI STAZIONE SAN GIOVANNI BOSCO RELAZIONE DI CALCOLO OPERE DI SOSTEGNO STAZIONE												
		ELABORATO								REV.		SCALA	DATA	
		Int.	Est.											
BIM MANAGER Geom. L. D'Accardi		MT	L2	T1	A1	D	STR	SCO	R	001	0	1	-	18/11/2022

AGGIORNAMENTI

Fg. 1 di 1

REV.	DESCRIZIONE	DATA	REDATTO	CONTROLLATO	APPROVATO	VISTO
0	EMISSIONE	15/12/21	MSA	ECA	FRI	RCR
1	Emissione finale a seguito di verifica preventiva	18/11/22	MSA	ECA	FRI	RCR
-	-	-	-	-	-	-
-	-	-	-	-	-	-
-	-	-	-	-	-	-

<table border="1"> <tr> <td>LOTTO 1</td> <td>CARTELLA</td> <td>9.1.3</td> <td>1</td> <td>MTL2T1A1D</td> <td>STRSSGR001</td> </tr> </table>						LOTTO 1	CARTELLA	9.1.3	1	MTL2T1A1D	STRSSGR001	<p align="center">STAZIONE APPALTANTE</p> <p align="center">DIRETTORE DI DIVISIONE INFRASTRUTTURE E MOBILITÀ Ing. R. Bertasio</p> <p align="center">RESPONSABILE UNICO DEL PROCEDIMENTO Ing. A. Strozzi</p>						
LOTTO 1	CARTELLA	9.1.3	1	MTL2T1A1D	STRSSGR001													

 CITTA' DI TORINO	Metropolitana di Torino – Linea 2 Tratta: Politecnico – Rebaudengo Lotto Costruttivo 1: Rebaudengo – Bologna Stazione San Giovanni Bosco
Relazione di calcolo opere di sostegno stazione	1_MTL2T1A1DSTRSSGR001-0-1




INDICE

1.	PREMESSA	9
2.	DOCUMENTI E NORMATIVE DI RIFERIMENTO	10
2.1	NORMATIVE DI RIFERIMENTO	10
2.2	PROGRAMMI DI CALCOLO	13
3.	CARATTERISTICHE DEI MATERIALI	13
3.1	CALCESTRUZZO PER DIAFRAMMI: C25/30	13
3.2	CALCESTRUZZO PER MICROPALI: C25/30	13
3.3	ACCIAIO DA CEMENTO ARMATO: B450C	14
3.4	COPRIFERRO MINIMO E COPRIFERRO NOMINALE: DIAFRAMMI	14
3.5	COPRIFERRO MINIMO E COPRIFERRO NOMINALE: STRUTTURE INTERNE E SOVRASTRUTTURA	17
3.6	ACCIAIO PER CARPENTERIA: S355J0	18
4.	DESCRIZIONE DELLE OPERE	19
4.1	OPERE PROVVISORIALI – MICROPALI LATO STRADA	19
4.2	OPERE PROVVISORIALI – MICROPALI A CAVALLETTO	20
4.3	OPERE STRUTTURALI	20
5.	CARATTERIZZAZIONE GEOTECNICA	22
5.1	CONTESTO GEOLOGICO E IDROGEOLOGICO	22
5.2	PARAMETRI GEOTECNICI DI RIFERIMENTO	24
6.	CARATTERIZZAZIONE SISMICA	27
6.1	VALUTAZIONE DELL'AZIONE SISMICA DI BASE	27
6.2	FATTORE DI AMPLIFICAZIONE DELLO SPETTRO DI RISPOSTA ELASTICO	28
6.3	CATEGORIA DI SOTTOSUOLO	29
6.4	VALUTAZIONE DELL'AZIONE SISMICA DI PROGETTO	30
7.	CRITERI DI CALCOLO DELLE OPERE	32
7.1	CENNI NORMATIVI	32



7.2	CARICHI APPLICATI ALLE STRUTTURE	35
7.2.1	PESO PROPRIO	35
7.2.2	SPINTA DEL TERRENO	35
7.2.3	SPINTA DELLA PRESSIONE IDRAULICA IN CASO DI PRESENZA DI FALDA	36
7.2.4	SPINTA DA SOVRACCARICO ACCIDENTALE	36
7.2.5	SOVRACCARICO SISMICO	36
7.2.6	URTO DI UN VEICOLO CONTRO IL NEW JERSEY	37
7.3	ANALISI DI STABILITÀ GLOBALE	38
8.	MODELLAZIONE NUMERICA	40
8.1	DESCRIZIONE DEL PROGRAMMA	40
8.1.1	PARATIE – MODELLO CONCETTUALE	41
8.1.2	MODELLAZIONE DEL TERRENO	42
9.	OPERE PROVVISORIALI – MICROPALI	48
9.1	FASI DI CALCOLO	48
9.2	ANALISI DEI RISULTATI	50
9.2.1	ANALISI DELLE SOLLECITAZIONI	50
9.2.2	VERIFICA STRUTTURALE MICROPALI	54
10.	OPERE PROVVISORIALI – MICROPALI A CAVALLETTO	55
10.1	FASI DI CALCOLO	55
10.2	RISULTATI DI CALCOLO	56
10.2.1	STATO LIMITE DI ESERCIZIO E STATO LIMITE ULTIMO – SLE E SLU	58
10.2.2	VERIFICA STRUTTURALE MICROPALI	62
10.3	VERIFICA MICROPALI A CAVALLETTO	63
10.4	VERIFICA TRAVE DI CORONAMENTO	66
10.5	MOBILITAZIONE DELLA SPINTA PASSIVA	69
11.	OPERE STRUTTURALI – DIAFRAMMI	70
11.1	FASI DI CALCOLO – CASO 1	71
11.1.1	RISULTATI DI CALCOLO – BREVE TERMINE	73
11.1.1	RISULTATI DI CALCOLO – LUNGO TERMINE	79
11.1.2	VERIFICA STRUTTURALE DIAFRAMMI	80
11.1.3	VERIFICHE DI STABILITÀ GLOBALE	83
11.1.4	MOBILITAZIONE DELLA SPINTA PASSIVA	84
11.2	FASI DI CALCOLO – CASO 2	86
11.2.1	RISULTATI DI CALCOLO – BREVE TERMINE	88

 CITTA' DI TORINO	Metropolitana di Torino – Linea 2 Tratta: Politecnico – Rebaudengo Lotto Costruttivo 1: Rebaudengo – Bologna Stazione San Giovanni Bosco
Relazione di calcolo opere di sostegno stazione	1_MTL2T1A1DSTRSSGR001-0-1

11.2.2	RISULTATI DI CALCOLO – LUNGO TERMINE	93
11.2.3	VERIFICA STRUTTURALE DIAFRAMMI	94
11.2.4	VERIFICHE DI STABILITÀ GLOBALE	97
11.2.5	MOBILITAZIONE DELLA SPINTA PASSIVA	98
11.3	FASI DI CALCOLO – CASO 3	100
11.3.1	RISULTATI DI CALCOLO – BREVE TERMINE	102
11.3.2	RISULTATI DI CALCOLO – LUNGO TERMINE	107
11.3.3	VERIFICA STRUTTURALE DIAFRAMMI	108
11.3.4	VERIFICHE DI STABILITÀ GLOBALE	111
11.3.5	MOBILITAZIONE DELLA SPINTA PASSIVA	112
11.4	CAPACITÀ PORTANTE DIAFRAMMI	114
11.4.1	IPOTESI E MODALITÀ DI CALCOLO	114
11.4.2	CALCOLO CAPACITÀ PORTANTE	114
11.4.3	DIAFRAMMI CENTRALI	116
11.4.4	DIAFRAMMI PERIMETRALI	117
12.	ISOCEDIMENTI	118
12.1	CEDIMENTI DOVUTI ALLO SCAVO DELLA STAZIONE	118
12.2	CALCOLO DEI CEDIMENTI	120
12.2.1	CEDIMENTI DOVUTI AL CALCOLO DELLA STAZIONE – BREVE TERMINE	120
12.2.2	CEDIMENTI DOVUTI AL CALCOLO DELLA STAZIONE – LUNGO TERMINE	122
13.	GIUDIZIO MOTIVATO DI ACCETTABILITÀ DEI RISULTATI	123
14.	ALLEGATO 1 – TABULATI DI CALCOLO	130

INDICE DELLE FIGURE

Figura 1.	Key-plan linea 2 della Metropolitana di Torino	9
Figura 1.	Stazione "San Giovanni Bosco" – estratto Google Maps	10
Figura 2.	Dimensioni minime spessore muro e coprifermo in caso di incendio (UNI EN 1992-1-2:2005)	16
Figura 3.	Quadro strutturale tratto dal progetto CARG (Fonte: Forno M.G., 2012)	22
Figura 4.	Parametri di resistenza e deformabilità per le unità geotecniche di riferimento	24
Figura 5.	Schematizzazione metodo di Wood	37
Figura 6.	Configurazione finale sezione di studio paratia	49
Figura 7.	Diagramma spostamenti orizzontali paratia	50
Figura 8.	Sollecitazioni di momento massimo sulla paratia	51
Figura 9.	Sollecitazioni di taglio massima sulla paratia	52
Figura 10.	Stabilità globale paratia	53
Figura 11.	Configurazione finale sezione di studio paratia	56


 CITTA' DI TORINO	Metropolitana di Torino – Linea 2 Tratta: Politecnico – Rebaudengo Lotto Costruttivo 1: Rebaudengo – Bologna Stazione San Giovanni Bosco
Relazione di calcolo opere di sostegno stazione	1_MTL2T1A1DSTRSSGR001-0-1

Figura 12. Diagramma spostamenti orizzontali paratia	58
Figura 13. Sollecitazioni di momento massimo sulla paratia	59
Figura 14. Sollecitazioni di taglio massima sulla paratia	60
Figura 15. Stabilità globale paratia	61
Figura 16. Andamento delle azioni nei micropali a cavalletto al variare delle fasi di calcolo (A1+M1+R3)	64
Figura 17. Range di resistenza a sfilamento dei micropali a cavalletto per la formazione geologica presente nel sito oggetto di studio (vedi rettangolo in rosso)	65
Figura 18. Verifica di resistenza strutturale e a sfilamento dei micropali a cavalletto (A1+M1+R3)	66
Figura 19. Verifica di resistenza strutturale della trave di coronamento in c.a.	68
Figura 20. Resistenza passiva mobilitata in condizioni di esercizio (SLE)	69
Figura 21. Resistenza passiva mobilitata in condizioni di stato limite ultimo (A2+M2+R1)	70
Figura 22. Configurazione finale sezione di studio diaframmi laterali	72
Figura 24. Diagramma spostamento massimo SLE	74
Figura 25. Diagramma spostamento massimo SLE	75
Figura 26. Diagramma massimo momento flettente SLE	76
Figura 27. Sollecitazioni di momento massimo SLU/SLV	77
Figura 28. Sollecitazioni di taglio massima SLU/SLV	78
Figura 29. Diagramma spostamento massimo SLE	79
Figura 30. Diagramma spostamento massimo SLE	80
Figura 31. Dominio di resistenza	81
Figura 32. Stabilità globale paratia	83
Figura 33. Resistenza passiva mobilitata in condizioni di stato limite d'esercizio (SLE)	84
Figura 34. Resistenza passiva mobilitata in condizioni di stato limite ultimo (A2+M2)	85
Figura 35. Resistenza passiva mobilitata in condizioni sismiche (SLV)	85
Figura 36. Configurazione finale sezione di studio diaframmi laterali	87
Figura 38. Diagramma spostamento massimo SLE	89
Figura 39. Diagramma massimo momento flettente SLE	90
Figura 40. Sollecitazioni di momento massimo SLU/SLV	91
Figura 41. Sollecitazioni di taglio massima SLU/SLV	92
Figura 42. Diagramma spostamento massimo SLE	93
Figura 43. Dominio di resistenza	95
Figura 44. Stabilità globale paratia	97
Figura 45. Resistenza passiva mobilitata in condizioni di stato limite d'esercizio (SLE)	98
Figura 46. Resistenza passiva mobilitata in condizioni di stato limite ultimo (A2+M2)	99
Figura 47. Resistenza passiva mobilitata in condizioni sismiche (SLV)	99
Figura 48. Configurazione finale sezione di studio diaframmi laterali	101
Figura 50. Diagramma spostamento massimo SLE	103
Figura 51. Diagramma massimo momento flettente SLE	104
Figura 52. Sollecitazioni di momento massimo SLU/SLV	105
Figura 53. Sollecitazioni di taglio massima SLU/SLV	106


 CITTA' DI TORINO	Metropolitana di Torino – Linea 2 Tratta: Politecnico – Rebaudengo Lotto Costruttivo 1: Rebaudengo – Bologna Stazione San Giovanni Bosco
Relazione di calcolo opere di sostegno stazione	1_MTL2T1A1DSTRSSGR001-0-1

Figura 54. Diagramma spostamento massimo SLE	107
Figura 55. Dominio di resistenza	109
Figura 56. Stabilità globale paratia	111
Figura 57. Resistenza passiva mobilitata in condizioni di stato limite d’esercizio (SLE)	112
Figura 58. Resistenza passiva mobilitata in condizioni di stato limite ultimo (A2+M2)	113
Figura 59. Resistenza passiva mobilitata in condizioni sismiche (SLV)	113
Figura 60. Dimostrazione della previsione dei cedimenti del sottosuolo dai valori di deflessione del diaframma	119
Figura 61. Dimostrazione della previsione del movimento orizzontale del sottosuolo dai valori di deflessione della parete del diaframma	120
Figura 62. Diagramma cedimenti verticali	121
Figura 63. Diagramma spostamenti orizzontali	121
Figura 64. Diagramma cedimenti verticali	122
Figura 65. Diagramma spostamenti orizzontali	123
Figura 66. Andamento della tensione verticale ricavata da Paratie plus	124
Figura 67. Andamento della tensione verticale ricavata analiticamente	125
Figura 68. Confronto dell’andamento delle tensioni verticali ottenute	126
Figura 69. Andamento della tensione orizzontale ricavata da Paratie plus	127
Figura 70. Andamento della tensione verticale ricavata analiticamente	128
Figura 71. Confronto dell’andamento delle tensioni verticali ottenute	129

INDICE DELLE TABELLE

Tabella 1. Classi di esposizione e copriferro impiegati	17
Tabella 2. Caratteristiche micropali	19
Tabella 3. Caratteristiche micropali	20
Tabella 4. Caratteristiche diaframmi	20
Figura 1 – sezione geotecnica di riferimento	25
Tabella 5. Modello geotecnico	25
Tabella 6. Parametri geotecnici medi	26
Tabella 7. Parametri geotecnici caratteristici	26
Tabella 8. Sintesi dei parametri di pericolosità sismica di base	30
Tabella 9. Sintesi delle azioni sismiche di progetto	32
Tabella 10. Coefficienti parziali per le azioni	33
Tabella 11. Coefficienti parziali per le resistenze dei materiali naturali	34
Tabella 12. Coefficienti parziali per le verifiche di opere di materiali sciolti	34
Tabella 13. Sollecitazioni di calcolo	54
Tabella 14. Sintesi risultati di calcolo principali	57
Tabella 15. Sollecitazioni di calcolo	62
Tabella 16. Azione massima che insorge nei micropali a cavalletto durante le fasi di realizzazione della berlinese	63



 CITTA' DI TORINO	Metropolitana di Torino – Linea 2 Tratta: Politecnico – Rebaudengo Lotto Costruttivo 1: Rebaudengo – Bologna Stazione San Giovanni Bosco
Relazione di calcolo opere di sostegno stazione	1_MTL2T1A1DSTRSSGR001-0-1

Tabella 17. Sintesi risultati di calcolo principali	73
Tabella 18. Sintesi risultati di calcolo principali	88
Tabella 19. Sintesi risultati di calcolo principali	102

 CITTA' DI TORINO	Metropolitana di Torino – Linea 2 Tratta: Politecnico – Rebaudengo Lotto Costruttivo 1: Rebaudengo – Bologna Stazione San Giovanni Bosco
Relazione di calcolo opere di sostegno stazione	1_MTL2T1A1DSTRSSGR001-0-1

1. PREMESSA

La presente relazione tecnica ha per oggetto la Progettazione Definitiva delle strutture della stazione San Giovanni Bosco alla PK 13+600 circa, della linea 2 della Metropolitana di Torino. In particolare, saranno trattate le analisi strutturali e le relative verifiche di sicurezza delle seguenti opere: strutture relative alla porzione fuori terra della stazione.

- opere di sostegno provvisionali
- diaframmi laterali e relativo calcolo degli isocedimenti dovuti allo scavo della stazione a seguito della deformazione degli stessi.

Il tracciato urbano della Linea 2 della Metropolitana di Torino, si sviluppa per circa 14.50 km dal settore Nord/Est al settore Sud/Ovest della città di Torino e cioè dalla nuova stazione Rebaudengo del passante ferroviario, si inserisce nell'ex scalo ferroviario Vanchiglia, utilizzando la trincea tra le vie Gottardo e Sempione, percorre corso Regio Parco, attraversa il fiume Dora, i Giardini Reali, piazza castello, devia verso via Roma, interseca la linea 1 esistente nella stazione di Porta Nuova e, attraversando prima la stazione ferroviaria di Porta Nuova e successivamente corso Stati Uniti, devia su Corso Trento, percorre corso Duca degli Abruzzi per immettersi lungo corso Orbassano fino al cimitero parco (per maggiori dettagli si riporta nella figura seguente il key-plan della linea in questione).



Figura 1. Key-plan linea 2 della Metropolitana di Torino



CITTA' DI TORINO

**Metropolitana di Torino – Linea 2
Tratta: Politecnico – Rebaudengo
Lotto Costruttivo 1: Rebaudengo – Bologna
Stazione San Giovanni Bosco**

Relazione di calcolo opere di sostegno stazione

1_MTL2T1A1DSTRSSGR001-0-1

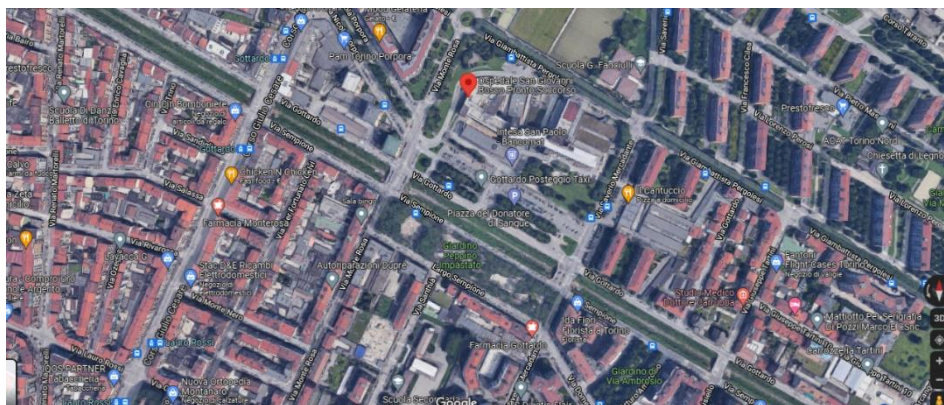



Figura 1. Stazione "San Giovanni Bosco" – estratto Google Maps

2. DOCUMENTI E NORMATIVE DI RIFERIMENTO

2.1 Normative di riferimento

La progettazione definitiva delle opere sarà condotta in accordo alle seguenti norme:


- [1] Legge n. 1086 del 05/11/1971: "Norme per la disciplina delle opere in conglomerato cementizio armato, normale e precompresso ed a struttura metallica".
- [2] DM 17 gennaio 2018: Aggiornamento delle "Norme Tecniche per le costruzioni" - NTC2018 - (GU n.42 del 20/02/2018).
- [3] Circolare esplicativa del Ministero delle infrastrutture e dei trasporti del 21 gennaio 2019, n.7 del Consiglio superiore dei Lavori Pubblici recante "Istruzioni per l'applicazione dell'Aggiornamento delle Norme tecniche per le costruzioni, di cui al decreto ministeriale 17 gennaio 2018" (GU Serie Generale n.35 del 11-02-2019 - Suppl. Ordinario n. 5).
- [4] D.M. 21/10/2015: "Approvazione della regola tecnica di prevenzione incendi per la progettazione, costruzione ed esercizio delle metropolitane".
- [5] UNI 9503-2007: "Procedimento analitico per valutare la resistenza al fuoco degli elementi costruttivi in acciaio".
- [6] D.M. 16/02/2007 – Classificazione di resistenza al fuoco di prodotti ed elementi costruttivi di opere da costruzione.
- [7] UNI EN 206:2016, "Calcestruzzo – Parte 1: specificazione, prestazione, produzione e conformità".
- [8] UNI 11104-2016, "Calcestruzzo: specificazione, prestazione, produzione e conformità – Specificazioni complementari per l'applicazione della EN 206".
- [9] UNI EN 1090-1:2012 – "Esecuzione di strutture di acciaio e di alluminio - Parte 1: Requisiti per la valutazione di conformità dei componenti strutturali".
- [10] Stucchi M., et al., 2004 - Pericolosità sismica di riferimento per il territorio nazionale MPS04. Istituto Nazionale di Geofisica e Vulcanologia. (<https://doi.org/10.13127/sh/mps04/ag>).

 CITTA' DI TORINO	Metropolitana di Torino – Linea 2 Tratta: Politecnico – Rebaudengo Lotto Costruttivo 1: Rebaudengo – Bologna Stazione San Giovanni Bosco
Relazione di calcolo opere di sostegno stazione	1_MTL2T1A1DSTRSSGR001-0-1


[11] Azioni sismiche - Spettri di risposta ver.1.03 (Software sperimentale disponibile dal sito del CSLPP, <http://cslp.mit.gov.it>).

Quando necessario, sono state altresì assunti a riferimento i Codici Normativi Europei nella loro ultima revisione) sottoelencati:

- [12] Eurocode 0 - Criteri generali di progettazione strutturale
- [13] UNI EN 1990:2006 Criteri generali di progettazione strutturale
- [14] Eurocodice 1 – Azioni sulle strutture
- [15] UNI EN 1991-1-1:2004 Parte 1-1: Azioni in generale - Pesì per unità di volume, pesì propri e sovraccarichi per gli edifici
- [16] UNI EN 1991-1-2:2004 Parte 1-2: Azioni in generale - Azioni sulle strutture esposte al fuoco
- [17] UNI EN 1991-1-3:2015 Parte 1-3: Azioni in generale - Carichi da neve
- [18] UNI EN 1991-1-4:2010 Parte 1-4: Azioni in generale - Azioni del vento
- [19] UNI EN 1991-1-5:2004 Parte 1-5: Azioni in generale - Azioni termiche
- [20] UNI EN 1991-1-6:2005 Parte 1-6: Azioni in generale - Azioni durante la costruzione
- [21] UNI EN 1991-1-7:2014 Parte 1-7: Azioni in generale - Azioni eccezionali
- [22] UNI EN 1991-2:2005 Parte 2: Carichi da traffico sui ponti
- [23] UNI EN 1991-3:2006 Parte 3: Azioni indotte da gru e da macchinari
- [24] UNI EN 1991-4:2006 Parte 4: Azioni su silos e serbatoi
- [25] Eurocodice 2 – Progettazione delle strutture in calcestruzzo
- [26] UNI EN 1992-1-1:2015 Parte 1-1: Regole generali e regole per gli edifici
- [27] UNI EN 1992-1-2:2005 Parte 1-2: Regole generali - Progettazione strutturale contro l'incendio
- [28] UNI EN 1992-2:2006 Parte 2: Ponti di calcestruzzo - Progettazione e dettagli costruttivi
- [29] UNI EN 1992-3:2006 Parte 3: Strutture di contenimento liquidi
- [30] Eurocodice 3 – Progettazione delle strutture in acciaio
- [31] UNI EN 1993-1-1:2014 Parte 1-1: Regole generali e regole per gli edifici
- [32] UNI EN 1993-1-2:2005 Parte 1-2: Regole generali - Progettazione strutturale contro l'incendio
- [33] UNI EN 1993-1-3:2007 Parte 1-3: Regole generali - Regole supplementari per l'impiego dei profilati e delle lamiere sottili piegati a freddo
- [34] UNI EN 1993-1-4:2015 Parte 1-4: Regole generali - Regole supplementari per acciai inossidabili
- [35] UNI EN 1993-1-5:2017 Parte 1-5: Elementi strutturali a lastra
- [36] UNI EN 1993-1-6:2017 Parte 1-6: Resistenza e stabilità delle strutture a guscio
- [37] UNI EN 1993-1-7:2007 Parte 1-7: Strutture a lastra ortotropa caricate al di fuori del piano
- [38] UNI EN 1993-1-8:2005 Parte 1-8: Progettazione dei collegamenti
- [39] UNI EN 1993-1-9:2005 Parte 1-9: Fatica

 CITTA' DI TORINO	Metropolitana di Torino – Linea 2 Tratta: Politecnico – Rebaudengo Lotto Costruttivo 1: Rebaudengo – Bologna Stazione San Giovanni Bosco
Relazione di calcolo opere di sostegno stazione	1_MTL2T1A1DSTRSSGR001-0-1

- [40] UNI EN 1993-1-10:2005 Parte 1-10: Resilienza del materiale e proprietà attraverso lo spessore
- [41] UNI EN 1993-1-11:2007 Parte 1-11: Progettazione di strutture con elementi tesi
- [42] UNI EN 1993-1-12:2007 Parte 1-12: Regole aggiuntive per l'estensione della EN 1993 fino agli acciai di grado S 700
- [43] UNI EN 1993-2:2007 Parte 2: Ponti di acciaio
- [44] UNI EN 1993-3-1:2007 Parte 3-1: Torri, pali e ciminiere - Torri e pali
- [45] UNI EN 1993-3-2:2007 Parte 3-2: Torri, pali e ciminiere - Ciminiere
- [46] UNI EN 1993-4-1:2017 Parte 4-1: Silos
- [47] UNI EN 1993-4-2:2007 Parte 4-2: Serbatoi
- [48] UNI EN 1993-4-3:2007 Parte 4-3: Condotte
- [49] UNI EN 1993-5:2007 Parte 5: Pali e palancole
- [50] UNI EN 1993-6:2007 Parte 6: Strutture per apparecchi di sollevamento
- [51] Eurocodice 4 – Progettazione delle strutture composte acciaio-calcestruzzo
- [52] UNI EN 1994-1-1:2005 Parte 1-1: Regole generali e regole per gli edifici
- [53] UNI EN 1994-1-2:2005 Parte 1-2: Regole generali - Progettazione strutturale contro l'incendio
- [54] UNI EN 1994-2:2006 Parte 2: Regole generali e regole per i ponti
- [55] Eurocodice 5 – Progettazione delle strutture in legno
- [56] UNI EN 1995-1-1:2014 Parte 1-1: Regole generali - Regole comuni e regole per gli edifici
- [57] UNI EN 1995-1-2:2005 Parte 1-2: Regole generali - Progettazione strutturale contro l'incendio
- [58] UNI EN 1995-2:2005 Parte 2: Ponti
- [59] Eurocodice 6 – Progettazione delle strutture in muratura
- [60] UNI EN 1996-1-1:2013 Parte 1-1: Regole generali per strutture di muratura armata e non armata
- [61] UNI EN 1996-1-2:2005 Parte 1-2: Regole generali - Progettazione strutturale contro l'incendio
- [62] UNI EN 1996-2:2006 Parte 2: Considerazioni progettuali, selezione dei materiali ed esecuzione delle murature
- [63] UNI EN 1996-3:2006 Parte 3: Metodi di calcolo semplificato per strutture di muratura non armata
- [64] Eurocodice 7 – Progettazione geotecnica
- [65] UNI EN 1997-1:2013 Parte 1: Regole generali
- [66] UNI EN 1997-2:2007 Parte 2: Indagini e prove nel sottosuolo
- [67] Eurocodice 8 – Progettazione delle strutture per la resistenza sismica
- [68] UNI EN 1998-1:2013 Parte 1: Regole generali, azioni sismiche e regole per gli edifici
- [69] UNI EN 1998-2:2011 Parte 2: Ponti
- [70] UNI EN 1998-3:2005 Parte 3: Valutazione e adeguamento degli edifici

 CITTA' DI TORINO	Metropolitana di Torino – Linea 2 Tratta: Politecnico – Rebaudengo Lotto Costruttivo 1: Rebaudengo – Bologna Stazione San Giovanni Bosco
Relazione di calcolo opere di sostegno stazione	1_MTL2T1A1DSTRSSGR001-0-1

[71] UNI EN 1998-4:2006 Parte 4: Silos, serbatoi e condotte

[72] UNI EN 1998-5:2005 Parte 5: Fondazioni, strutture di contenimento ed aspetti geotecnici

[73] UNI EN 1998-6:2005 Parte 6: Torri, pali e camini

2.2 Programmi di calcolo

Per l'analisi delle strutture e le relative verifiche è stato utilizzato il seguente software:

Informazioni sul codice di calcolo	
Titolo:	Paratie Plus
Versione:	2022
Produttore-Distributore:	Harpaceas


3. CARATTERISTICHE DEI MATERIALI

3.1 Calcestruzzo per diaframmi: C25/30

Classe di esposizione:	XC2
Resistenza caratteristica a compressione:	$f_{ck} = 0.83 \cdot R_{ck} = 24.90 \text{ MPa}$
Resistenza media a compressione:	$f_{cm} = f_{ck} + 8 = 32.90 \text{ MPa}$
Modulo Elastico:	$E_{cm} = 22000 \cdot (f_{cm}/10)^{0.3} = 31447.16 \text{ MPa}$
Resistenza di calcolo a compressione:	$f_{cd} = \alpha_{cc} \cdot f_{ck} / \gamma_c = 0.85 \cdot f_{ck} / 1.5 = 14.11 \text{ MPa}$
Resistenza a trazione media:	$f_{ctm} = 0.3 \cdot f_{ck}^{2/3} = 2.55 \text{ MPa}$
Resistenza a trazione:	$f_{ctk} = 0.7 \cdot f_{ctm} = 1.79 \text{ MPa}$
Resistenza a trazione di calcolo:	$f_{ctd} = f_{ctk} / \gamma_c = 1.19 \text{ MPa}$

3.2 Calcestruzzo per micropali: C25/30

Classe di esposizione:	XC2
Resistenza caratteristica a compressione:	$f_{ck} = 0.83 \cdot R_{ck} = 24.90 \text{ MPa}$
Resistenza media a compressione:	$f_{cm} = f_{ck} + 8 = 32.90 \text{ MPa}$
Modulo Elastico:	$E_{cm} = 22000 \cdot (f_{cm}/10)^{0.3} = 31447.16 \text{ MPa}$

 CITTA' DI TORINO	Metropolitana di Torino – Linea 2 Tratta: Politecnico – Rebaudengo Lotto Costruttivo 1: Rebaudengo – Bologna Stazione San Giovanni Bosco
Relazione di calcolo opere di sostegno stazione	1_MTL2T1A1DSTRSSGR001-0-1

Resistenza di calcolo a compressione:	$f_{cd} = \alpha_{cc} * f_{ck} / \gamma_c = 0.85 * f_{ck} / 1.5 = 14.11 \text{ MPa}$
Resistenza a trazione media:	$f_{ctm} = 0.3 * f_{ck}^{2/3} = 2.55 \text{ MPa}$
Resistenza a trazione:	$f_{ctk} = 0.7 * f_{ctm} = 1.79 \text{ MPa}$
Resistenza a trazione di calcolo:	$f_{ctd} = f_{ctk} / \gamma_c = 1.19 \text{ MPa}$

3.3 Acciaio da cemento armato: B450C

Tensione di rottura caratteristica	$f_{tk} \geq 540 \text{ MPa}$
Tensione di snervamento caratteristica	$f_{yk} \geq 450 \text{ MPa}$
Tensione di snervamento di calcolo	$f_{yd} = f_{yk} / \gamma_s = f_{yk} / 1.15 = 391.3 \text{ MPa}$
Allungamento caratteristico	$\geq 7.5\%$
Modulo elastico	$E_s = 210000 \text{ MPa}$

3.4 Copriferro minimo e copriferro nominale: Diaframmi


Al fine di preservare le armature dai fenomeni di aggressione ambientale, dovrà essere previsto un idoneo copriferro; il suo valore, misurato tra la parete interna del cassero e la generatrice dell'armatura metallica più vicina, individua il cosiddetto "copriferro nominale".

Il copriferro viene calcolato secondo le prescrizioni dell'Eurocodice 2 (UNI EN 1992-1-1, §4.4.1): il copriferro nominale è definito come il copriferro minimo (c_{min}) più un margine di progetto per gli scostamenti ΔC_{dev} :

$$C_{nom} = C_{min} + \Delta C_{dev}$$

Il copriferro minimo (c_{min}) è pari a:

$$C_{min} = \max (C_{min,b}; C_{min,dur} + \Delta C_{dur,\gamma} - \Delta C_{dur,st} - \Delta C_{dur,add}; 10 \text{ mm})$$

 CITTA' DI TORINO	Metropolitana di Torino – Linea 2 Tratta: Politecnico – Rebaudengo Lotto Costruttivo 1: Rebaudengo – Bologna Stazione San Giovanni Bosco
Relazione di calcolo opere di sostegno stazione	1_MTL2T1A1DSTRSSGR001-0-1

in cui:

- $c_{min,b}$ è il copriferro minimo dovuto al requisito di aderenza e vale 26 mm (diametro massimo delle barre isolate);
- $c_{min,dur}$ è il copriferro minimo dovuto alle condizioni ambientali (30 mm);
- $\Delta c_{dur,\gamma}$ riduzione del copriferro per margine di sicurezza (0 mm);
- $\Delta c_{dur,st}$ riduzione del copriferro per utilizzo di acciaio inossidabile (0 mm);
- $\Delta c_{dur,add}$ riduzione del copriferro per utilizzo di protezione aggiuntiva (0 mm).

Pertanto, si ha $c_{min} = 56$ mm. Nel caso in esame, sarà adottato un copriferro nominale pari a 75 mm per tutte le opere in oggetto (coerentemente con quanto indicato nel manuale di progettazione).

I rischi derivanti dagli incendi devono essere limitati progettando e realizzando le costruzioni in modo tale da garantire la resistenza e la stabilità degli elementi portanti, nonché da limitare la propagazione del fuoco e dei fumi. La resistenza al fuoco è il tempo durante il quale la struttura può resistere al fuoco. Per il caso in esame si considera una durata di progetto dell'incendio di 120 minuti (REI 120, riferito alla curva di incendio ISO 834).

Per la valutazione del copriferro da adottare si utilizza il metodo tabellare secondo quanto riportato al §5.4.2 della UNI EN 1992-1-2:2005; si riporta di seguito la tabella relativa allo spessore minimo da adottare per diaframma e copriferro.



Standard fire resistance	Minimum dimensions (mm)			
	Wall thickness/axis distance for			
	$\mu_{fi} = 0,35$		$\mu_{fi} = 0,7$	
	wall exposed on one side	wall exposed on two sides	wall exposed on one side	wall exposed on two sides
1	2	3	4	5
REI 30	100/10*	120/10*	120/10*	120/10*
REI 60	110/10*	120/10*	130/10*	140/10*
REI 90	120/20*	140/10*	140/25	170/25
REI 120	150/25	160/25	160/35	220/35
REI 180	180/40	200/45	210/50	270/55
REI 240	230/55	250/55	270/60	350/60


* Normally the cover required by EN 1992-1-1 will control.

Note: For the definition of μ_{fi} see 5.3.2 (3).

Figura 2. Dimensioni minime spessore muro e copriferro in caso di incendio (UNI EN 1992-1-2:2005)

Il valore μ_{fi} rappresenta il rapporto tra N_{Ed} (sforzo normale agente) e N_{Rd} (sforzo normale resistente); nel caso in esame si considera – cautelativamente – $\mu_{fi} = 0.7$.

Secondo quanto riportato in Figura 2 lo spessore minimo del muro (per REI 120) deve essere pari a 160 mm, mentre per il copriferro pari a 35 mm; entrambe le condizioni risultano dunque soddisfatte.

 CITTA' DI TORINO	Metropolitana di Torino – Linea 2 Tratta: Politecnico – Rebaudengo Lotto Costruttivo 1: Rebaudengo – Bologna Stazione San Giovanni Bosco
Relazione di calcolo opere di sostegno stazione	1_MTL2T1A1DSTRSSGR001-0-1

3.5 Copriferro minimo e copriferro nominale: Strutture interne e Sovrastruttura

Al fine di preservare le armature dai fenomeni di aggressione ambientale, dovrà essere previsto un idoneo copriferro; il suo valore, misurato tra la parete interna del cassero e la generatrice dell'armatura metallica più vicina, individua il cosiddetto "copriferro nominale". I valori dei copriferro sono calcolati in accordo alla tabella C4.1.6.1.3 della Circolare del 21 gennaio 2019 inerente alle Nuove Norme Tecniche per le Costruzioni.

Tabella 1. Classi di esposizione e copriferro impiegati


Tipologia	Esposizione	Ambiente	Classe calcestruzzo	C_{min} [mm]	Cutizzato [mm]
Diaframmi	XC2	Ordinario	C25/30	$25+10^*+10^{**}=45$	75
Solettone di copertura	XC3	Ordinario	C30/37	$20+10^*+10^{**}=40$	50
Fodere	XC3	Ordinario	C30/37	$20+10^*+10^{**}=40$	50
Orizzontamenti	XC3/XC1	Ordinario	C30/37	$20+10^*+10^{**}=40$	40
Pilastri	XC3/XC1	Ordinario	C30/37	$25+10^*+10^{**}=45$	45
Platea di fondazione	XC3	Ordinario	C30/37	$20+10^*+10^{**}=40$	50

* per costruzioni con vita nominale di 100 anni

** per tolleranze di posa dell'armatura

Tabella C4.1.IV - Copriferri minimi in mm

			barre da c.a. elementi a piastra		barre da c.a. altri elementi		cavi da c.a.p. elementi a piastra		cavi da c.a.p. altri elementi	
C_{min}	C_o	ambiente	$C \geq C_o$	$C_{min} < C < C_o$	$C \geq C_o$	$C_{min} < C < C_o$	$C \geq C_o$	$C_{min} < C < C_o$	$C \geq C_o$	$C_{min} < C < C_o$
C25/30	C35/45	ordinario	15	20	20	25	25	30	30	35
C30/37	C40/50	aggressivo	25	30	30	35	35	40	40	45
C35/45	C45/55	molto ag.	35	40	40	45	45	50	50	50

 CITTA' DI TORINO	Metropolitana di Torino – Linea 2 Tratta: Politecnico – Rebaudengo Lotto Costruttivo 1: Rebaudengo – Bologna Stazione San Giovanni Bosco
Relazione di calcolo opere di sostegno stazione	1_MTL2T1A1DSTRSSGR001-0-1

Sulla base delle classi di esposizione XC3 e XC1 considerate si assume un copriferro minimo pari a:

- 20 mm per gli elementi orizzontali;
- 25 mm per gli elementi verticali;

a tale valore va aggiunta la tolleranza di posa pari a 10 mm e, dato che la struttura ha vita nominale di 100 anni, si aggiungono ulteriormente altri 10 mm. Pertanto, il c_{min} risulta essere rispettivamente pari a:

$$c_{min} = 20 + 10 + 10 = 40 \text{ mm}$$

$$c_{min} = 25 + 10 + 10 = 45 \text{ mm}$$

Il copriferro nominale è definito come il copriferro minimo (c_{min}) più un margine di progetto per gli scostamenti Δc_{dev} :

$$c_{nom} = c_{min} + \Delta c_{dev} = 40 + 10 = 50 \text{ mm}$$

Nel caso in esame sarà adottato un copriferro nominale pari a:

- 50 mm per il solettone di copertura e la platea di fondazione;
- 50 mm per le fodere di rivestimento diaframmi;
- 40 mm per i solai interni della stazione e la copertura della sovrastruttura zona locali tecnici;
- 45 mm per le strutture verticali.

3.6 Acciaio per carpenteria: S355J0

Per spessori $t \leq 40 \text{ mm}$

Tensione di rottura caratteristica $f_{tk} \geq 510 \text{ MPa}$

Tensione di snervamento caratteristica $f_{yk} \geq 355 \text{ MPa}$

Per spessori $40 \text{ mm} < t \leq 80 \text{ mm}$

Tensione di rottura caratteristica $f_{tk} \geq 470 \text{ MPa}$



Tensione di snervamento caratteristica $f_{yk} \geq 335 \text{ MPa}$

Coefficienti di sicurezza

Resistenza delle sezioni di Classe 1-2-3-4 $\gamma_{M0} = 1.05$

Resistenza all'instabilità delle membrature $\gamma_{M1} = 1.05$

Resistenza nei riguardi della frattura $\gamma_{M2} = 1.25$

Modulo elastico $E_s = 210000 \text{ MPa}$

4. DESCRIZIONE DELLE OPERE


4.1 Opere provvisionali – micropali lato strada

Le opere provvisionali oggetto della presente relazione tecnica sono realizzate a protezione della viabilità per lo scavo della stazione Corelli durante le fasi di prescavo per la realizzazione dei diaframmi e della soletta di copertura della stazione. Le opere provvisionali in questione sono costituite da micropali con le seguenti caratteristiche:

Tabella 2. Caratteristiche micropali

PARATIA DI MICROPALI		
Sezione di studio		
Hscavo,max	2	m
Lparatia,max	7	m
Micropali (C25/30)	ϕ (mm)	220
	i(mm)	400
Tubolare (S355)	D/s (mm)	193.7/10

Sul cordolo del micropalo è prevista l'installazione di un New Jersey inghisato al cordolo stesso che ha il compito di trattenere eventuali urti di veicoli che transitano lungo la viabilità. La cortina di micropali pertanto sarà dimensionata per sostenere l'urto di un veicolo trasmesso dal New Jersey sovrastante. Per la fase di costruzione è stata considerata una vita nominale inferiore a 2 anni e quindi in tale fase le opere di sostegno non sono state soggette ad analisi sismica.

 CITTA' DI TORINO	Metropolitana di Torino – Linea 2 Tratta: Politecnico – Rebaudengo Lotto Costruttivo 1: Rebaudengo – Bologna Stazione San Giovanni Bosco
Relazione di calcolo opere di sostegno stazione	1_MTL2T1A1DSTRSSGR001-0-1

4.2 Opere provvisionali – micropali a cavalletto

Le opere provvisionali oggetto della presente relazione tecnica sono realizzate a protezione dello scavo per la realizzazione delle vasche antincendio e HVAC della stazione Corelli:

Tabella 3. Caratteristiche micropali

PARATIA DI MICROPALI A DOPPIA FILA		
Sezione di studio		
Hscavo,max	7,9	m
Lparatia,max	14	m
Micropali (C25/30)	ϕ (mm)	240
	i(mm)	400
Tubolare (S355)	D/s (mm)	168,3/12,5
MICROPALI A CAVALLETTO		
Sezione di studio		
Lpalo,tot	16	m
Micropali (C25/30)	ϕ (mm)	240
	i(m)	1,6
Tubolare (S355)	D/s (mm)	139,7/10


4.3 Opere strutturali

Le opere strutturali oggetto della presente relazione tecnica sono realizzate per la costruzione dei diaframmi laterali e centrali della stazione San Giovanni Bosco. Le opere in questione sono costituite da diaframmi con le seguenti caratteristiche:

Tabella 4. Caratteristiche diaframmi


DIAFRAMMA		
Sezione di studio		
Spessore	0,8	m
Lunghezza	20	m
Materiale	C25/30	

La stazione verrà costruita seguendo il metodo Milano che prevede che a seguito della realizzazione dei diaframmi venga costruita la soletta di copertura prima di procedere allo scavo

 CITTA' DI TORINO	Metropolitana di Torino – Linea 2 Tratta: Politecnico – Rebaudengo Lotto Costruttivo 1: Rebaudengo – Bologna Stazione San Giovanni Bosco
Relazione di calcolo opere di sostegno stazione	1_MTL2T1A1DSTRSSGR001-0-1

della stazione. La struttura di copertura funge quindi da puntone di contrasto dei diaframmi per lo scavo.

Una volta raggiunto il fondo scavo si procede alla costruzione della soletta di fondo e delle strutture interne definitive.

 CITTA' DI TORINO	Metropolitana di Torino – Linea 2 Tratta: Politecnico – Rebaudengo Lotto Costruttivo 1: Rebaudengo – Bologna Stazione San Giovanni Bosco
Relazione di calcolo opere di sostegno stazione	1_MTL2T1A1DSTRSSGR001-0-1

5. CARATTERIZZAZIONE GEOTECNICA

5.1 Contesto geologico e idrogeologico

L'area lungo la quale si realizzerà la linea 2 della Metropolitana di Torino è ubicata nella cosiddetta "pianura piemontese settentrionale" delimitata a Nord-Ovest dalle Alpi e verso Sud-Est dai rilievi collinari della Collina di Torino e del Monferrato. Tale struttura è caratterizzata da una potente serie di età pliocenico superiore - olocenica formata dagli apporti successivi di due ampi conoidi fluvio-glaciali appartenenti al fiume Dora Riparia e torrente Stura di Lanzo. All'interno dei depositi fluvio-glaciali, si rinvengono termini litologici legati ai litotipi del bacino idrografico di alimentazione, per esempio serpentiniti e ultrabasiti del Massiccio Ultrabasico di Lanzo, gneiss e quarziti del Complesso del Dora Maira. I materiali di natura continentale sono sovrapposti ad una serie marina pliocenica composta da depositi sabbiosi, sabbioso-limosi fino a totalmente limosi. Ad ulteriore profondità si rinvengono formazioni marine di età terziaria di natura prevalentemente marnosa ed arenaceo-conglomeratica costituenti la Collina di Torino. Come si può osservare dalla figura sottostante, il fianco occidentale della Collina di Torino, con struttura anticlinale con asse circa NE-SW, si immerge al di sotto dei depositi quaternari della pianura.

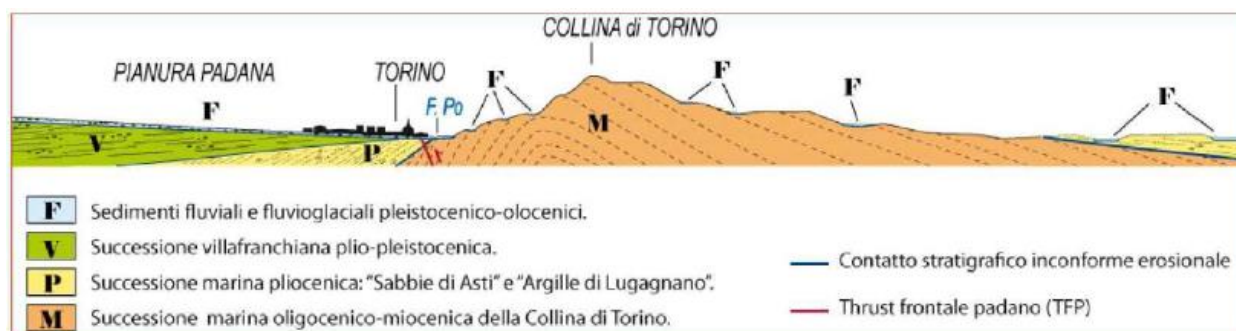



Figura 3. Quadro strutturale tratto dal progetto CARG (Fonte: Forno M.G., 2012)

I terreni presenti in superficie appartengono quindi all'ambiente continentale e risalgono al periodo Pleistocenico (Era Quaternaria); tali depositi sono formati in prevalenza da materiali ghiaiosi, sabbiosi e limosi all'interno dei quali si rinvengono localmente ciottoli silicatici, silicei e calcarei. I ciottoli possono avere dimensioni molto variabili (fino a pluridecimetriche, in media di 10-30 cm), e generalmente sono composti da quarziti, gneiss, serpentiniti e metagabbri. A minori profondità si possono incontrare lenti limoso-argillose attribuibili al fiume Po. La caratteristica principale dei depositi pleistocenici di origine fluvio-glaciale è la presenza in forma discontinua e localizzata, di orizzonti e livelli con grado di cementazione (e/o addensamento) variabile. I livelli conglomeratici, dotati di maggior cementazione, sono caratteristici del

 CITTA' DI TORINO	Metropolitana di Torino – Linea 2 Tratta: Politecnico – Rebaudengo Lotto Costruttivo 1: Rebaudengo – Bologna Stazione San Giovanni Bosco
Relazione di calcolo opere di sostegno stazione	1_MTL2T1A1DSTRSSGR001-0-1

sottosuolo di Torino e sono conosciuti con il nome di “puddinghe” . I depositi fluvioglaciali possono presentare caratteristiche notevolmente variabili in termini di resistenza e deformabilità geotecnica in funzione del grado di cementazione ma anche dal punto di vista granulometrico.


A maggiori profondità, al di sotto dei depositi del Quaternario, si possono riscontrare i seguenti materiali geologici, dipendendo dalla zona della città in considerazione:

- depositi lacustri e fluviolacustri del Villafranchiano (Pleistocene inferiore-Pliocene superiore) che possono essere di due differenti tipologie:
 - materiale di ambiente lacustre-palustre, caratterizzati da una granulometria predominante fine e costituiti da alternanza di limi e argille;
 - materiali di ambiente fluviale, più grossolani e rappresentati da livelli sabbioso-ghiaiosi;
- la successione marina Pliocenica (composta da limi argillosi, limi sabbiosi e sabbie grigio-azzurre con fossili);
- la successione marina Oligo-Miocenica della Collina di Torino (formata da marne, siltiti, arenarie e conglomerati marini).

In base agli studi idrogeologici realizzati nella città di Torino e considerando le esperienze previe di progetti simili, possono essere identificati due principali livelli idrogeologici:

- Complesso ghiaioso-sabbioso, sede dell’acquifero libero principale, è formato dai depositi grossolani del Quaternario (ciottoli, ghiaie, e sabbie in matrice sabbioso-limoso) con potenza tra i 30-40 m. In genere i depositi quaternari possono essere caratterizzati da una permeabilità maggiore a $1.0E-04$ m/s (permeabilità da media a alta) e localmente presentano un grado di permeabilità inferiore (permeabilità media, compresa tra $1.0E-06$ m/s e $1.0E-04$ m/s).
- Complesso argilloso-limoso-ghiaioso, sede di un acquifero profondo di tipo “multifalda” situato ad una profondità indicativa tra 40 e 200 m dal p.c. Questo acquifero è costituito da alternanze di depositi medio grossolani e fini appartenenti ai depositi fluviolacustri del Villafranchiano (con una permeabilità media, compresa tra $1.0E-06$ m/s e $1.0E-04$ m/s), chiusi al tetto da depositi argillosi (potenti fino a 20-30 m e con permeabilità medio-bassa, da $1.0E-08$ m/s a $1.0E-06$ m/s).

Si può concludere che i lavori della Linea 2 interferiranno esclusivamente con l’ acquifero superficiale del complesso ghiaioso-sabbioso, con eccezione della tratta compresa tra le stazioni di Zappata e Caboto lungo la quale la soletta della galleria attraverserà i depositi del Villafranchiano. Con riferimento all’ esperienza della Linea 1 della Metropolitana di Torino, la falda superficiale si colloca ad una profondità variabile tra i 14 m ed i 16 m dal piano campagna e l’oscillazione annuale può raggiungere un valore massimo di 2.0 m.

 CITTA' DI TORINO	Metropolitana di Torino – Linea 2 Tratta: Politecnico – Rebaudengo Lotto Costruttivo 1: Rebaudengo – Bologna Stazione San Giovanni Bosco
Relazione di calcolo opere di sostegno stazione	1_MTL2T1A1DSTRSSGR001-0-1

Con riferimento alla relazione Geotecnica, sono state individuate 7 unità geotecniche, caratterizzate da un comportamento meccanico-deformativo similare.

Nella seguente tabella si riportano gli intervalli di valori proposti per i parametri di resistenza e deformabilità delle unità geotecniche interessate dalla realizzazione delle opere in sotterraneo della linea 2 della Metropolitana di Torino. Considerando la quantità di prove di laboratorio eseguite sino a questa fase, ed una volta verificato che i materiali attraversati sono principalmente gli stessi, si è usato come riferimento la caratterizzazione geo-meccanica utilizzata nel contesto del progetto esecutiva della linea 1 della Metropolitana di Torino esistente.

Figura 4. Parametri di resistenza e deformabilità per le unità geotecniche di riferimento

Unità	γ_{nat}	ϕ'	c'	C_u	E	ν
	[kN/m ³]	[°]	[kPa]	[kPa]	[MPa]	[-]
U1	17-19	30-37	0	-	10-25	0.2-0.3
U2	18-21	32-40	0-20	-	140-170	0.3-0.4
U3	19-22	35-37	20-50	-	170-200	0.3-0.4
U4	19-22	36-42	50-140	-	200-260	0.3-0.4
U5	19-21	20-30	22-45	100-150	30-100	0.3-0.35
U6	18-20	26-36	10-35	70-310	60-120	0.3-0.35
U7	18-20	27-31	15-30	100-200	100-200	0.3-0.35

**U1: Terreno superficiale; U2: Ghiaie e sabbie da sciolte a debolmente cementate; U3: Ghiaie e sabbie mediamente cementate; U4: Ghiaie e sabbie altamente cementate; U5: Limi argillosi ed argille limose; U6: Alternanza di sabbie fini-medie debolmente limose e limi argillosi-sabbiosi; U7: Argille limose compatte e localmente litificate (marne di Sant'Agata).*

Per ulteriori dettagli e/o approfondimenti in merito alla caratterizzazione geotecnica dei materiali si rimanda all'elaborato specialistico.

5.2 Parametri geotecnici di riferimento

Nella seguente immagine si riporta la sezione geotecnica di riferimento per la stazione San Giovanni Bosco:



SEZIONE TRASVERSALE - STAZIONE SAN GIOVANNI BOSCO - Scala 1:200

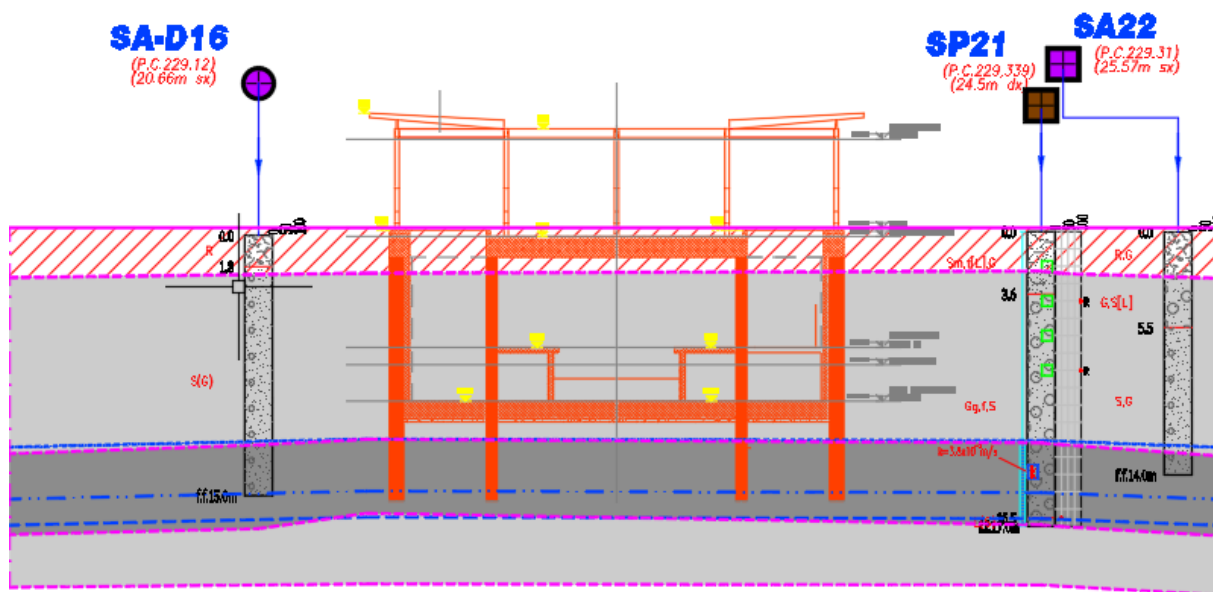


Figura 1 – sezione geotecnica di riferimento

Nella Tabella 4 è riportato il modello geotecnico di riferimento utilizzato per il dimensionamento della paratia di micropali. In Tabella 5 e Tabella 6 sono riportati i parametri geotecnici utilizzati nelle analisi. Per maggiori dettagli sulla caratterizzazione geotecnica si rimanda agli elaborati progettuali di riferimento.

Nelle seguenti tabelle vengono riportati la stratigrafia adottata e i parametri geotecnici adottati nella presente modellazione.

Tabella 5. Modello geotecnico

Unità geotecnica	Quota superiore da p.c. [m]	Quota inferiore da p.c. [m]
U1 - Terreno superficiale	0.0	-2.7
U2 - Ghiaie e sabbie da sciolte a debolmente cementate	-2.7	



Tabella 6. Parametri geotecnici medi


Unità geotecnica	γ [kN/m ³]	ϕ [°]	c' [kPa]	c_u [kPa]	E [MPa]	ν [-]
U1 - Terreno superficiale	17-19	30-37	0	-	10-25	0.2-0.3
U2 - Ghiaie e sabbie da sciolte a debolmente cementate	18-21	32-40	0-20	-	140	0.3-0.4

Tabella 7. Parametri geotecnici caratteristici

Unità geotecnica	γ [kN/m ³]	ϕ [°]	c' [kPa]	c_u [kPa]	E [MPa]	ν [-]
U1 - Terreno superficiale	17	30	0	-	10	0.3
U2 - Ghiaie e sabbie da sciolte a debolmente cementate	19.6	35	0	-	140	0.3

dove:

- γ : peso di volume unitario
- ϕ : angolo di attrito
- c' : coesione apparente
- c_u : coesione non drenata
- E': modulo di Young del terreno
- ν : coefficiente di Poisson del terreno

 CITTA' DI TORINO	Metropolitana di Torino – Linea 2 Tratta: Politecnico – Rebaudengo Lotto Costruttivo 1: Rebaudengo – Bologna Stazione San Giovanni Bosco
Relazione di calcolo opere di sostegno stazione	1_MTL2T1A1DSTRSSGR001-0-1

Dalla sezione geotecnica si evince che la stazione intercetta anche l'unità litologica U3, tale unità è stata raggruppata nella formazione AFR-INS che cautelativamente si riconduce alle caratteristiche geomeccaniche fornite per l'Unità 2.

Il livello della falda considerato è distinto per condizioni di breve periodo e lungo periodo considerando il livello di piano campagna è pari a:

Falda	Profondità da p.c.
Falda da letture piezometriche 2021	16.9
Falda per analisi breve termine	15.2
Falda per analisi lungo termine	12.2

Vista la similarità strutturale delle stazioni Giulio Cesare, San Giovanni Bosco e Corelli, per le verifiche delle opere geotecniche si è considerata la configurazione peggiore corrispondente alla sezione in corrispondenza della sezione Giulio Cesare caratterizzata dallo spessore dello strato superficiale definito U1 pari a 3.4m.


6. CARATTERIZZAZIONE SISMICA

La caratterizzazione sismica prevede:

- la definizione dell'accelerazione sismica di riferimento su substrato rigido di base;
- l'individuazione della classe di sottosuolo, per la valutazione dell'amplificazione stratigrafica;
- l'individuazione di un valore di riferimento per la magnitudo massima attesa.

6.1 Valutazione dell'azione sismica di base

La valutazione dell'azione sismica per il dimensionamento degli elementi delle infrastrutture, si basa sulla mappa di pericolosità sismica del territorio nazionale in cui la pericolosità è quantificata dall'accelerazione di picco (normalizzata rispetto all'accelerazione di gravità), a_g/g , in condizioni ideali di sottosuolo rigido e superficie orizzontale, associata a diverse probabilità di superamento in 50 anni. I valori di a_g/g sono dati su una griglia di punti equi-spaziati di 10km. Sulla stessa griglia sono dati anche in valori dei parametri caratteristici dello spettro di risposta elastico su substrato rigido (Cfr. §3.2 "azione sismica" delle NTC 2018 che, per i valori di a_g , F_0 , T^*_c necessari per la determinazione delle azioni sismiche, si rimanda agli allegati A e B delle

 CITTA' DI TORINO	Metropolitana di Torino – Linea 2 Tratta: Politecnico – Rebaudengo Lotto Costruttivo 1: Rebaudengo – Bologna Stazione San Giovanni Bosco
Relazione di calcolo opere di sostegno stazione	1_MTL2T1A1DSTRSSGR001-0-1

NTC 2008), per le probabilità di superamento associate agli stati limite di verifica previsti dalla normativa di riferimento.

L'azione sismica così individuata viene successivamente variata, nei modi chiaramente precisati dalle NTC, per tener conto delle modifiche prodotte dalle condizioni locali stratigrafiche del sottosuolo effettivamente presente nel sito di costruzione e dalla morfologia della superficie. Tali modifiche caratterizzano la risposta sismica locale.

La normativa delinea il processo di individuazione dell'azione sismica di progetto che prevede:

- la definizione della vita utile dell'opera, V_R , sulla base della correlazione tra vita nominale V_N e classe d'uso C_U : $V_R = V_N \times C_U$
- la stima del periodo di ritorno, T_R , sulla base delle probabilità di superamento, P_{VR} , associata agli stati limite di verifica, secondo la formula: $T_R = V_R / \ln(1 - P_{RV})$
- la stima dei valori dei parametri caratteristici dello spettro di risposta elastico su suolo rigido (parametri d'azione) in funzione di T_R .


I parametri d'azione sono:

- a_g/g , accelerazione massima normalizzata, su sito di riferimento rigido orizzontale;
- F_0 , moltiplicatore di a_g/g che quantifica l'amplificazione spettrale massima su sito di riferimento rigido orizzontale, ed ha valore minimo pari a 2.2;
- T^*_c , periodo di inizio del tratto a velocità costante dello spettro in accelerazione orizzontale su sito di riferimento rigido.
- Gli stati limite di verifica previsti dalla NTC2018 sono elencati di seguito, con le corrispondenti probabilità di superamento in 50 anni:
 - Stato limite ultimo di collasso, SLC, $P_{RV} = 5\%$;
 - Stato limite ultimo di vulnerabilità, SLV, $P_{RV} = 10\%$;
 - Stato limite di esercizio, di danno, SLD, $P_{RV} = 63\%$;
 - Stato limite di esercizio, di operatività, SLO, $P_{RV} = 81\%$.

6.2 Fattore di amplificazione dello spettro di risposta elastico

In coerenza con le prescrizioni normative, l'accelerazione orizzontale massima in superficie, a_{max}/g , si ottiene moltiplicando l'accelerazione massima di base, a_g/g , per un fattore di amplificazione stratigrafica, S_s , ed uno di amplificazione topografica, S_T :

$$a_{max} / g = S_s \cdot S_T \cdot a_g / g$$

 CITTA' DI TORINO	Metropolitana di Torino – Linea 2 Tratta: Politecnico – Rebaudengo Lotto Costruttivo 1: Rebaudengo – Bologna Stazione San Giovanni Bosco
Relazione di calcolo opere di sostegno stazione	1_MTL2T1A1DSTRSSGR001-0-1

Il fattore di amplificazione stratigrafica dipende dalla classe di sottosuolo definita sulla base di indagini specifiche per la valutazione delle velocità di propagazione delle onde di taglio, V_s , nel sottosuolo di sedime delle singole opere, e si calcola secondo la formulazione riportata nella normativa di riferimento (paragrafo 3.2.3.2.1, Tabella 3.2.IV), in funzione dei parametri spettrali F_0 ed a_g/g .

La classe di sottosuolo modifica anche il valore del periodo T_C di inizio del tratto a velocità costante dello spettro in accelerazione, attraverso il coefficiente C_C secondo la formulazione riportata in norma (paragrafo 3.2.3.2.1, Tabella 3.2.IV).

Nel caso specifico, l'andamento altimetrico dell'area attraversata dall'infrastruttura di progetto, prevalentemente pianeggiante, con rilievi di pendenza minore di 15° , giustifica l'assunzione di una categoria topografica T1, a cui corrisponde $S_T = 1$ (Tabella 3.2.III e Tabella 3.2.V).

6.3 Categoria di sottosuolo

Ai fini della definizione dell'azione sismica di progetto, l'effetto della risposta sismica locale, qualora le condizioni stratigrafiche e le proprietà dei terreni siano chiaramente riconducibili alle categorie definite nella Tab. 3.2.II delle NTC2018, si può fare riferimento a un approccio semplificato che si basa sulla classificazione del sottosuolo in funzione dei valori della velocità di propagazione delle onde di taglio, V_s .

La classificazione del sottosuolo si effettua in base alle condizioni stratigrafiche ed ai valori della velocità equivalente di propagazione delle onde di taglio, $V_{s,eq}$ (in m/s), definita dall'espressione:

$$V_{s,eq} = \frac{H}{\sum_{i=1}^N \frac{h_i}{V_{s,i}}}$$


dove:

h_i = spessore dell' i -esimo strato;

$V_{s,i}$ = velocità delle onde di taglio nell' i -esimo strato;

N = numero di strati;

H = profondità del substrato, definito come quella formazione costituita da roccia o terreno molto rigido, caratterizzata da V_s non inferiore a 800 m/s.

 CITTA' DI TORINO	Metropolitana di Torino – Linea 2 Tratta: Politecnico – Rebaudengo Lotto Costruttivo 1: Rebaudengo – Bologna Stazione San Giovanni Bosco
Relazione di calcolo opere di sostegno stazione	1_MTL2T1A1DSTRSSGR001-0-1

6.4 Valutazione dell'azione sismica di progetto

Sulla base delle caratteristiche delle opere in progetto, sono stati scelti i seguenti parametri:

- **Vita nominale: 100 anni** (Tipo di costruzione di categoria 3 – grandi opere, ponti, opere infrastrutturali e dighe di grandi dimensioni o di importanza strategica);
- **Classe d'uso: III** Costruzioni il cui uso preveda affollamenti significanti. Industrie con attività pericolose per l'ambiente. Reti viarie extraurbane non ricadenti in Classe d'uso IV. Ponti e reti ferroviarie la cui interruzione provoca situazioni di emergenza. Dighe rilevanti per le conseguenze di un loro eventuale collasso;
- **Coefficienti Cu: 1.5** (funzione della classe d'uso).

I parametri di pericolosità sismica di base sono stati elaborati a partire dalle coordinate del sito di riferimento. Con riferimento alle opere in oggetto:

- **Latitudine: 45.096415°**
- **Longitudine: 7.699700°**


Sulla base di tali parametri di ingresso si ottengono i seguenti valori di pericolosità sismica:

Tabella 8. Sintesi dei parametri di pericolosità sismica di base

Parametri stati limite	u.m.	SLO	SLD	SLV
Probabilità di superamento (P_{VR})	%	81	63	10
Tempo di ritorno (T_R)	anni	90	151	1424
Accelerazione orizzontale massima su suolo rigido (a_g)	g	0.035	0.040	0.070
Fattore di amplificazione dello spettro in accelerazione orizzontale (F_0)	-	2.647	2.677	2.851
Tempo di inizio del tratto a velocità costante dello spettro in accelerazione orizzontale (T^*c)	s	0.232	0.233	0.289

La categoria di sottosuolo è stata definita in funzione dei materiali naturali interessati dalle opere in progetto; in particolare nel caso in esame si adotta la categoria di sottosuolo **B** (*Rocce tenere e depositi di terreni a grana grossa molto addensati o terreni a grana fina molto consistenti, caratterizzati da un miglioramento delle proprietà meccaniche con la profondità e da valori di velocità equivalente compresi tra 360 m/s e 800 m/s*).

Per quanto riguarda le condizioni topografiche è stata attribuita alle opere in oggetto la categoria T1 (*Superficie pianeggiante, pendii e rilievi isolati con inclinazione media $i \leq 15^\circ$*).

 CITTA' DI TORINO	Metropolitana di Torino – Linea 2 Tratta: Politecnico – Rebaudengo Lotto Costruttivo 1: Rebaudengo – Bologna Stazione San Giovanni Bosco
Relazione di calcolo opere di sostegno stazione	1_MTL2T1A1DSTRSSGR001-0-1

Sulla base di quanto sopra esposto, i parametri sismici di progetto che saranno impiegate per le analisi delle opere in oggetto risultano:


 CITTA' DI TORINO	Metropolitana di Torino – Linea 2 Tratta: Politecnico – Rebaudengo Lotto Costruttivo 1: Rebaudengo – Bologna Stazione San Giovanni Bosco
Relazione di calcolo opere di sostegno stazione	1_MTL2T1A1DSTRSSGR001-0-1

Tabella 9. Sintesi delle azioni sismiche di progetto

Stato Limite	Coefficienti sismici	Depositi di paleofrana
SLD	S _s	1.200
	C _c	1.473
	S _t	1.000
	a _{max} (g)	0.048
SLV	S _s	1.200
	C _c	1.410
	S _t	1.000
	a _{max} (g)	0.084

7. CRITERI DI CALCOLO DELLE OPERE

In ottemperanza con la normativa vigente, i calcoli sono condotti con il metodo semi-probabilistico agli stati limite.

Le verifiche di sicurezza relative agli stati limite ultimi (SLU) e le analisi relative alle condizioni di esercizio (SLE) sono state effettuate nel rispetto dei criteri delle NTC2018.

In generale, le analisi degli stati limite di esercizio (SLE) sono utilizzate per ottenere informazioni circa gli spostamenti attesi sotto i carichi di esercizio e per verificarne l'ammissibilità nei confronti della funzionalità dell'opera.


Le analisi agli stati limite ultimi (SLU) sono impiegate per le verifiche di resistenza degli elementi strutturali e per le verifiche geotecniche.

7.1 Cenni Normativi

I criteri per la verifica e il dimensionamento di seguito esposti si applicano a tutte le opere che hanno funzione di sostegno quali muri e berlinesi.

In accordo con quanto prescritto dalla Normativa vigente, per ogni Stato Limite Ultimo (SLU) deve essere rispettata la seguente condizione:

$$E_d < R_d$$

 CITTA' DI TORINO	Metropolitana di Torino – Linea 2 Tratta: Politecnico – Rebaudengo Lotto Costruttivo 1: Rebaudengo – Bologna Stazione San Giovanni Bosco
Relazione di calcolo opere di sostegno stazione	1_MTL2T1A1DSTRSSGR001-0-1

in cui E_d rappresenta il valore di progetto dell'azione o dell'effetto dell'azione, mentre R_d è il valore di progetto della resistenza. Per quanto concerne le azioni di progetto E_d , queste possono essere determinate applicando i coefficienti parziali sulle azioni caratteristiche, oppure, successivamente, sulle sollecitazioni prodotte dalle azioni caratteristiche.

Le azioni sull'opera di sostegno sono quelle dovute al peso proprio del terreno e del materiale di riempimento, ai sovraccarichi e all'acqua. In particolar modo, nella valutazione dei sovraccarichi a tergo di un'opera di sostegno, è necessario tenere in conto dell'eventuale presenza di costruzioni, di depositi di materiale, di veicoli in transito o di apparecchi di sollevamento.

I valori dei coefficienti parziali da assumersi per la determinazione degli effetti delle azioni nelle verifiche agli Stati Limite Ultimi sono riportati nella seguente tabella (Tab. 2.6.I delle NTC 2018):

Tabella 10. Coefficienti parziali per le azioni

		Coefficiente	EQU	A1	A2
		γ_F			
Carichi permanenti G_1	Favorevoli	γ_{G1}	0,9	1,0	1,0
	Sfavorevoli		1,1	1,3	1,0
Carichi permanenti non strutturali $G_2^{(1)}$	Favorevoli	γ_{G2}	0,8	0,8	0,8
	Sfavorevoli		1,5	1,5	1,3
Azioni variabili Q	Favorevoli	γ_Q	0,0	0,0	0,0
	Sfavorevoli		1,5	1,5	1,3

⁽¹⁾ Nel caso in cui l'intensità dei carichi permanenti non strutturali o di una parte di essi (ad es. carichi permanenti portati) sia ben definita in fase di progetto, per detti carichi o per la parte di essi nota si potranno adottare gli stessi coefficienti parziali validi per le azioni permanenti.

Il valore di progetto della resistenza R_d può essere determinato in modo analitico, con riferimento al valore caratteristico dei parametri geotecnici del terreno, opportunamente ridotto in funzione del coefficiente parziale specificato nella Tab 6.2.II delle NTC2018.


 CITTA' DI TORINO	Metropolitana di Torino – Linea 2 Tratta: Politecnico – Rebaudengo Lotto Costruttivo 1: Rebaudengo – Bologna Stazione San Giovanni Bosco
Relazione di calcolo opere di sostegno stazione	1_MTL2T1A1DSTRSSGR001-0-1

Tabella 11. Coefficienti parziali per le resistenze dei materiali naturali

Parametro	Grandezza alla quale applicare il coefficiente parziale	Coefficiente parziale γ_M	(M1)	(M2)
Tangente dell'angolo di resistenza al taglio	$\tan \varphi'_k$	$\gamma_{\varphi'}$	1,0	1,25
Coesione efficace	c'_k	$\gamma_{c'}$	1,0	1,25
Resistenza non drenata	c_{uk}	γ_{cu}	1,0	1,4
Peso dell'unità di volume	γ_γ	γ_γ	1,0	1,0

Le analisi finalizzate al dimensionamento strutturale nelle quali si consideri l'interazione terreno – struttura si dovranno eseguire con i valori caratteristici dei parametri geotecnici, amplificando l'effetto delle azioni con i coefficienti parziali del gruppo A1, così come previsto al §6.2.4.2 della normativa vigente.


Per il calcolo e la verifica si devono considerare i seguenti stati limite ultimi, accertando che le resistenze superino le azioni agenti per ciascuno stato limite considerato:

- SLU di tipo geotecnico (GEO)
 - Collasso per rotazione intorno a un punto dell'opera (atto di moto rigido);
 - Collasso per carico limite verticale;
 - Sfilamento di uno o più ancoraggi;
 - Instabilità del fondo scavo;
 - Instabilità globale del complesso opera di sostegno – terreno.
- SLU di tipo strutturale (STR)
 - Raggiungimento della resistenza di uno o più sistemi di contrasto;
 - Raggiungimento della resistenza della struttura della paratia.

La verifica di stabilità globale del complesso opera di sostegno – terreno deve essere effettuata secondo l'approccio 1, con la Combinazione 2 (A2+M2+R2) tenendo conto dei valori dei coefficienti parziali riportati nelle Tabelle 6.2.I, 6.2.II e 6.8.I. Le rimanenti verifiche devono essere effettuate secondo l'Approccio 2, con la combinazione (A1+M1+R3).

Tabella 12. Coefficienti parziali per le verifiche di opere di materiali sciolti

COEFFICIENTE	R2
γ_R	1,1

 CITTA' DI TORINO	Metropolitana di Torino – Linea 2 Tratta: Politecnico – Rebaudengo Lotto Costruttivo 1: Rebaudengo – Bologna Stazione San Giovanni Bosco
Relazione di calcolo opere di sostegno stazione	1_MTL2T1A1DSTRSSGR001-0-1

Nelle condizioni di esercizio, gli spostamenti dell'opera di sostegno e del terreno circostante devono essere valutati per verificarne la compatibilità con la funzionalità dell'opera e con la sicurezza e funzionalità di manufatti adiacenti, anche a seguito di modifiche indotte sul regime delle pressioni interstiziali.

Inoltre, secondo quanto prescritto al §6.5.2.2 della normativa vigente, il modello geotecnico deve tenere conto delle possibili variazioni del profilo del terreno a monte e a valle del paramento rispetto ai valori nominali. Nel caso in cui la funzione di sostegno sia affidata alla resistenza del volume di terreno a valle dell'opera, la quota di valle deve essere diminuita di una quantità pari al minore dei seguenti valori:

- 10% dell'altezza di terreno da sostenere nel caso di opere a sbalzo;
- 10% della differenza di quota fra il livello inferiore di vincolo e il fondo scavo nel caso di opera vincolata;
- 0.5 m.

Il livello della superficie libera dell'acqua deve essere scelto sulla base di misure e sulla possibile evoluzione del regime delle pressioni interstiziali anche legati a eventi di carattere eccezionale e a possibili malfunzionamenti del sistema di drenaggio. In assenza di particolari sistemi di drenaggio, nelle verifiche allo Stato Limite Ultimo, si deve ipotizzare che la superficie libera della falda non sia inferiore a quella del livello di sommità dei terreni a bassa permeabilità ($k < 10^{-6}$ m/s).

7.2 Carichi applicati alle strutture

7.2.1 Peso proprio

Il peso proprio della struttura è calcolato in base alla geometria degli elementi strutturali e al peso specifico assunto per i materiali (CLS) pari a:


$$\gamma_{cls} = 25.0 \text{ kN/m}^3$$

Il software di calcolo computa automaticamente il peso proprio degli elementi strutturali.

7.2.2 Spinta del terreno

La spinta del terreno viene solitamente calcolata dai software considerando la storia di carico dell'opera di sostegno, in diverse fasi di costruzione, considerando la pressione attiva (K_a) e la pressione passiva (K_p).

L'attrito terreno-struttura sarà considerato sul lato attivo e passivo durante la fase temporanea della costruzione ma non in condizioni permanenti di lungo termine. Pertanto, nelle analisi, l'angolo di attrito della parete δ è uguale a:

 CITTA' DI TORINO	Metropolitana di Torino – Linea 2 Tratta: Politecnico – Rebaudengo Lotto Costruttivo 1: Rebaudengo – Bologna Stazione San Giovanni Bosco
Relazione di calcolo opere di sostegno stazione	1_MTL2T1A1DSTRSSGR001-0-1

$\delta = \frac{1}{2} \varphi$ per diaframmi, pali e micropali durante la fase di costruzione.

$\delta = 0^\circ$ per diaframmi (strutture permanenti) in condizione di lungo termine.

7.2.3 Spinta della pressione idraulica in caso di falda

Nella fase transitoria della costruzione i diaframmi saranno progettati al fine di sopportare la spinta del suolo e la spinta idraulica dovuta alla falda quando presente. A lungo termine, invece, si considereranno i diaframmi come strutture permanenti per la sola spinta del suolo. Per quanto riguarda la spinta idraulica, a favore di sicurezza, si considererà che i giunti fra un diaframma e l'altro non saranno più in grado di "trattenere" l'acqua di falda che, quindi, andrà a esercitare la propria pressione per la sua interezza sulle fodere interne opportunamente impermeabilizzate.

I livelli di breve termine (fase di costruzione) e lungo termine (fase di esercizio) sono così definiti:

- Breve termine: livello indicato sul profilo -14.1m da piano campagna;
- Lungo termine: livello di falda -11.1m da piano campagna.

7.2.4 Spinta da sovraccarico accidentale

Fatte salve situazioni singolari dove il ricoprimento non ha uno spessore adeguato a ridistribuire i carichi stradali da normativa agenti sull'estradosso della soletta (per queste configurazioni rimangono valide le indicazioni definite dalle NTC2018), per simulare la presenza di circolazione di mezzi di cantiere (nella fase di costruzione) e traffico stradale (nella fase definitiva) a tergo delle opere di sostegno, sarà considerato un carico nastriforme di 20 kPa applicato uniformemente su tutto il solaio di copertura e come spinta dal solo lato di azione del sisma. Tale sovraccarico sarà considerato anche in fase di costruzione quale carico di cantiere e/o riapertura al traffico.

7.2.5 Sovraccarico sismico

Per quello che riguarda l'applicazione della spinta sismica, si utilizzerà il metodo di Wood (1973). Tale metodo fornisce la sovraspinta sismica del terreno su una parete interrata.

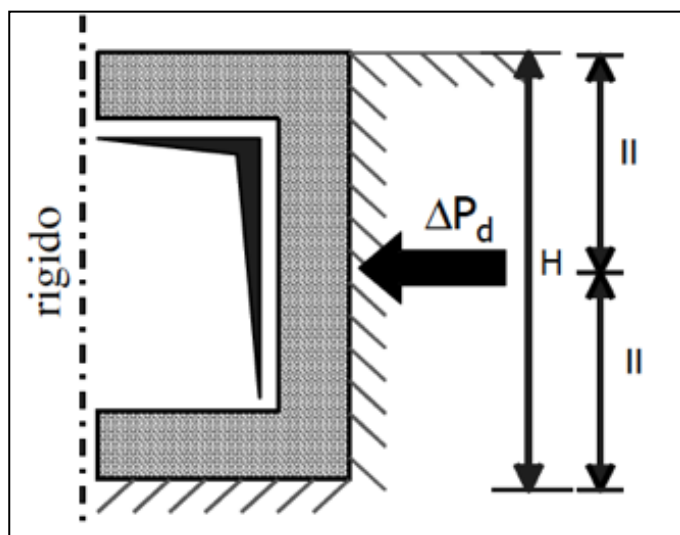


Figura 5. Schematizzazione metodo di Wood

Tale metodo è utilizzato nel caso di manufatti scatolari e l'incremento di spinta legato al sisma può essere stimato secondo la relazione:

$$\Delta P_d = \frac{a_g}{g} \cdot S \cdot \gamma \cdot H^2$$

In cui γ è il peso specifico del terreno supposto uniforme. Poiché tale risultante ha il punto di applicazione a metà dell'altezza H del muro, è possibile assumere una pressione uniforme di entità pari a:


$$\Delta p_d = \frac{a_g}{g} \cdot S \cdot \gamma \cdot H$$

7.2.6 Urto di un veicolo contro il New Jersey

Le barriere di sicurezza sono dei dispositivi aventi lo scopo di realizzare il contenimento di quei veicoli che dovessero tendere ad uscire fuori strada per un qualsiasi motivo, i quali non devono né romperle, né scavalcarle, né incunarsi al di sotto di esse.

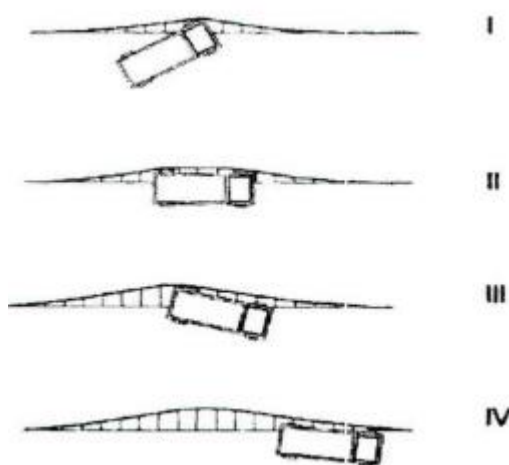
E' necessario che l'urto violento con la barriera non provochi il rovesciamento del veicolo o gli imprima una decelerazione tale da provocare gravi danni agli occupanti il veicolo stesso.

Il veicolo, inoltre, dovrà essere riportato su una traiettoria tale da non diventare esso stesso un pericolo per gli altri veicoli circolanti sulla stessa carreggiata. Ciò significa che il veicolo, quando

 CITTA' DI TORINO	Metropolitana di Torino – Linea 2 Tratta: Politecnico – Rebaudengo Lotto Costruttivo 1: Rebaudengo – Bologna Stazione San Giovanni Bosco
Relazione di calcolo opere di sostegno stazione	1_MTL2T1A1DSTRSSGR001-0-1

si allontana dalla barriera dopo l'urto dovrà farlo con un angolo, relativo all'asse stradale, il più basso possibile. Un basso angolo di riflessione si ottiene con l'assorbimento da parte della barriera della maggiore percentuale possibile d'energia trasversale posseduta dal veicolo.

E' da notare, inoltre, che poiché l'urto può avvenire in un qualsiasi punto, si deve essere certi che in ogni punto la barriera abbia i requisiti certi.



L'andamento dell'urto veicolo-barriera è molto complesso a causa della grande quantità di parametri in gioco. In ogni caso, occorre evitare che un veicolo in svio possa ribaltare e finire nel cantiere centrale, creando la possibilità di caduta del mezzo sviante sul personale operante all'interno dello scavo.


Per le strutture in esame si e' fatto riferimento al Paragrafo 3.6.3.3.2 "Traffico veicolare sopra i ponti" della NTC2018 che prevede l'applicazione di una forza orizzontale di 100 kN applicato ad 1 m sopra il piano di marcia.

Nelle analisi eseguite di seguito si applica la forza ortogonale al New Jersey. Nel caso di barriere autostradali, come il new Jersey utilizzato per la protezione degli scavi, la forza d'urto puntuale viene diffusa su una lunghezza di 2.00m (pari alla lunghezza del singolo profilo redirettivo) + 1.2m (0.6 per lato di collaborazione del cordolo di testa dei micropali) = 3.20 m. Nel calcolo, per le assunzioni fatte, si è considerato un carico distribuito di 31.25 kN/ml applicato a 1.00 m dal piano viario (si applica quindi anche un momento in testa al micropalo pari a 31.25 kN*m/m).

L'urto del veicolo viene combinato anche con il sovraccarico stradale a tergo.

7.3 Analisi di stabilità globale

Il calcolo della stabilità è stato eseguito per mezzo del Metodo di Bishop, definendo dei punti di entrata e di uscita delle potenziali superfici di scorrimento. Nel dettaglio si considerano: le

 CITTA' DI TORINO	Metropolitana di Torino – Linea 2 Tratta: Politecnico – Rebaudengo Lotto Costruttivo 1: Rebaudengo – Bologna Stazione San Giovanni Bosco
Relazione di calcolo opere di sostegno stazione	1_MTL2T1A1DSTRSSGR001-0-1

superfici critiche analizzate e la superficie critica, a cui è associato il coefficiente di sicurezza più basso (FS^{MIN}).

L'esame delle condizioni di stabilità dei rilevati è stato condotto utilizzando gli usuali metodi dell'equilibrio limite.

Il coefficiente di sicurezza a rottura lungo la superficie di scorrimento viene definito come rapporto tra la resistenza al taglio disponibile lungo la superficie e quella effettivamente mobilitata:

$$F_s = \frac{T_{disp}}{T_{mob}}$$

Nelle analisi sono state escluse, perché considerate non significative, le superfici di rottura corticali (con profondità minori di 0.5 m circa).

L'analisi delle condizioni di stabilità dei pendii in condizioni sismiche può essere seguita mediante metodi pseudostatici, metodi degli spostamenti e metodi di analisi dinamica.


Nelle analisi si deve tenere conto dei comportamenti di tipo fragile, che si manifestano nei terreni a grana fina sovraconsolidati e nei terreni a grana grossa addensati con una riduzione della resistenza al taglio al crescere delle deformazioni. Inoltre, si deve tener conto dei possibili incrementi di pressione interstiziale indotti in condizioni sismiche nei terreni saturi. Nei metodi pseudostatici l'azione sismica è rappresentata da un'azione statica equivalente, costante nello spazio e nel tempo, proporzionale al peso W del volume di terreno potenzialmente instabile. Tale forza dipende dalle caratteristiche del moto sismico atteso nel volume di terreno potenzialmente instabile e dalla capacità di tale volume di subire spostamenti senza significative riduzioni di resistenza. Nelle verifiche allo stato limite ultimo, in mancanza di studi specifici, le componenti orizzontale e verticale di tale forza possono esprimersi come $F_h = k_h W$ ed $F_v = k_v W$, con k_h e k_v rispettivamente pari ai coefficienti sismici orizzontale e verticale calcolati come segue:

$$k_h = \beta_s \cdot \frac{a_{max}}{g}$$

$$k_v = \pm 0.5 \cdot k_h$$

dove β_s rappresenta il coefficiente di riduzione dell'accelerazione massima attesa al sito di riferimento.

Come riportato nel paragrafo §7.11.4 delle NTC2018, nelle verifiche di sicurezza si deve controllare che la resistenza del sistema sia maggiore delle azioni impiegando lo stesso approccio di cui al §6.8.2 per le opere di materiali sciolti e fronti di scavo, ponendo pari all'unità i coefficienti parziali sulle azioni e sui parametri geotecnici e impiegando le resistenze di progetto calcolate

 CITTA' DI TORINO	Metropolitana di Torino – Linea 2 Tratta: Politecnico – Rebaudengo Lotto Costruttivo 1: Rebaudengo – Bologna Stazione San Giovanni Bosco
Relazione di calcolo opere di sostegno stazione	1_MTL2T1A1DSTRSSGR001-0-1

con un coefficiente parziale pari a $g_R = 1.2$. Si deve inoltre tener conto della presenza di manufatti interagenti con l'opera.

8. MODELLAZIONE NUMERICA

Le analisi dei diaframmi e delle paratie sono state eseguite mediante il programma ad elementi finiti Paratie Plus v.22.

8.1 Descrizione del programma

ParatiePlus analizza il comportamento meccanico di una struttura flessibile di supporto di uno scavo in terra o roccia, ponendo l'accento sull'interazione" locale "tra la parete e il terreno.

ParatiePlus non permette lo studio di problemi che coinvolgono un movimento del lato esteso dello scavo, in quanto ParatiePlus non permette lo sviluppo di moti rigidi del muro o di parti di deposito rispetto ad altre parti del terreno.

Lo scopo principale di ParatiePlus è quindi il calcolo delle deformazioni a flessione e a taglio delle azioni e dell'appoggio laterale del muro, e la valutazione di tutte quelle variabili legate a queste.

Lo studio di un muro flessibile è condotto attraverso una simulazione numerica della realtà: Il programma stabilisce e risolve un sistema di equazioni algebriche la cui soluzione permette di riprodurre abbastanza realisticamente il comportamento reale del contenimento.

La simulazione numerica è quella offerta dal metodo degli elementi finiti.

La schematizzazione in elementi finiti avviene in questo modo:

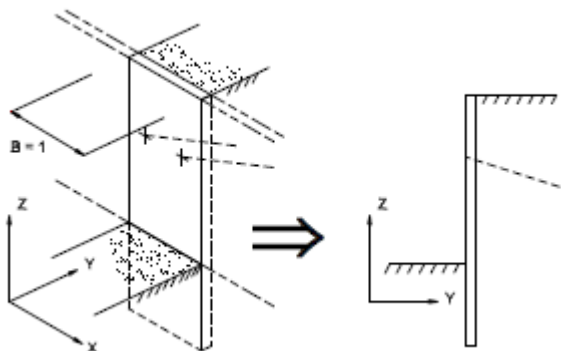
- analizzando un problema piano (nel piano YZ): i gradi di libertà nodali attivi sono il movimento laterale e la rotazione fuori piano: gli spostamenti verticali sono automaticamente vincolati (quindi le quote nelle pareti verticali assiali non sono calcolate);
- il supporto flessibile del muro adeguato è schematizzato da un insieme di elementi finiti BEAM verticali;
- la terra, che spinge contro il muro (da monte a valle eda) e che reagisce in modo articolato alle deformazioni del muro, è simulata attraverso un doppio letto di molle elasto-plastiche collegate agli stessi nodi del muro;
- i tiranti, puntoni, piastre, cedendo i supporti o fissi, sono riassunti per mezzo di molle puntuali convergenti in alcuni punti (nodi) del muro dove anche i fattori convergono elementi BEAM e il terreno.



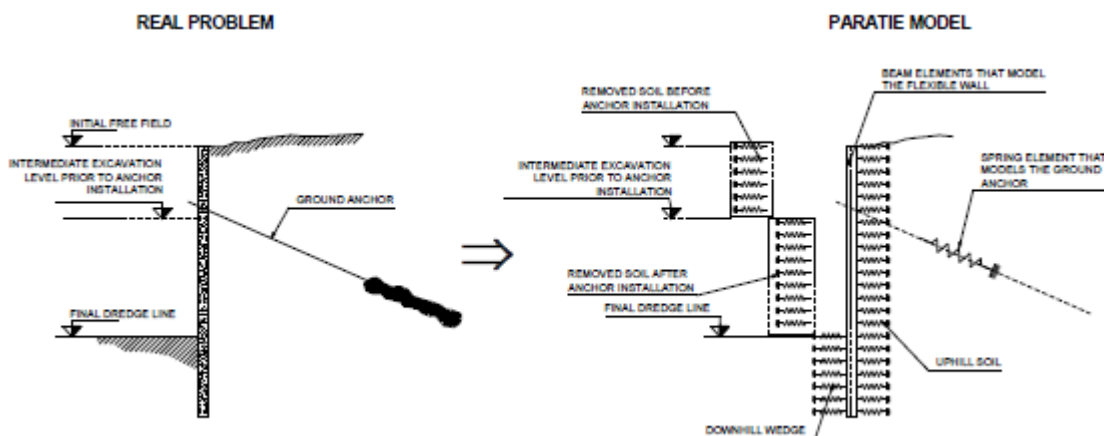
8.1.1 Paratie – modello concettuale


PARATIE è un codice agli elementi finiti non lineare per l'analisi del comportamento meccanico di strutture flessibili di contenimento della terra durante tutte le fasi intermedie di uno scavo aperto.

Il problema attuale è ridotto a un problema di piano, in cui viene analizzata una fetta di muro larga un'unità, come indicato nella figura seguente. Pertanto PARATIE non è adatto a modellare geometrie di scavo in cui gli effetti tridimensionali possono giocare un ruolo importante.



Nella modellazione dell'interazione suolo-muro, viene adottato l'approccio Winkler molto semplice e diffuso. Il muro di contenimento è modellato per mezzo di elementi beam con rigidità flessionale trasversale EJ ; il suolo è modellato per mezzo di una doppia matrice di molle elastoplastiche indipendenti; in ogni punto della griglia del muro, due molle opposte convergono al massimo.



 CITTA' DI TORINO	Metropolitana di Torino – Linea 2 Tratta: Politecnico – Rebaudengo Lotto Costruttivo 1: Rebaudengo – Bologna Stazione San Giovanni Bosco
Relazione di calcolo opere di sostegno stazione	1_MTL2T1A1DSTRSSGR001-0-1

Secondo il modello di Winkler, si assume che il comportamento di ogni molla del terreno sia totalmente disaccoppiato dal comportamento degli elementi adiacenti: l'effettiva interazione tra le diverse regioni del terreno è totalmente lasciata al muro di sostegno.

L'andamento reale di un processo di scavo è riprodotto in tutti i passi intermedi, per mezzo di un'analisi STATICA INCREMENTALE. A causa del comportamento elastoplastico degli elementi del suolo, ogni passo in generale dipende dalla soluzione dei passi precedenti. In corrispondenza di ogni nuovo passo, la soluzione è ottenuta per mezzo di uno schema iterativo Newton-Raphson (vedi Bathe (1996))

PARATIE calcola solo il comportamento laterale del muro di sostegno: in ogni punto nodale solo lo spostamento laterale e la rotazione fuori piano (intorno all'asse X) sono attivati come gradi di libertà indipendenti.

8.1.2 Modellazione del terreno


8.1.2.1 Aspetti preliminari

L'interazione tra un muro di sostegno e il suolo è un problema geotecnico complesso che può essere risolto con diversi gradi di approssimazione. Forse, l'approccio più comunemente usato, nel campo della ricerca, è rappresentato dalla soluzione di un modello bidimensionale ad elementi finiti a deformazione piana. Questo metodo permette una precisa descrizione geometrica e della variazione dei parametri del suolo; quando si usano programmi avanzati agli elementi finiti (o alle differenze finite), si possono anche includere modelli costitutivi abbastanza complessi e realistici per il comportamento del suolo. Tuttavia, in pratica, un modello bidimensionale (o a volte tridimensionale) agli elementi finiti può essere ragionevolmente utilizzato solo nella fase finale della progettazione, quando lo scavo finale e il layout della parete sono stati definiti.

Per le fasi intermedie di progettazione, così come per la progettazione di strutture con un basso grado di complessità, un metodo numerico più semplice come PARATIE può essere molto utile, poiché molte iterazioni preliminari di progettazione per tentativi ed errori possono essere eseguite praticamente a costo zero. A questo scopo, PARATIE implementa uno schema numerico molto semplice, in cui il suolo è modellato da un array di molle di Winkler; in effetti, questo approccio è già stato adottato da molti altri autori (vedi Bowles (1988)).

Ciò che è originale in PARATIE è il modello costitutivo delle semplici molle lineari del suolo, in cui sono stati inclusi la maggior parte degli aspetti osservati del comportamento del suolo. In particolare, la rigidità della molla del suolo non dovrebbe dipendere solo dalle proprietà del suolo, ma anche dalla geometria della parete e dalla flessibilità della parete (vedi, per esempio, Jamiolkowski & Pasqualini (1979)). Questo aspetto è stato automaticamente incluso in PARATIE.

Nonostante le caratteristiche di modellazione abbastanza complesse e complete nel modello del suolo di PARATIE, i dati di input richiesti da PARATIE sono rappresentati dai soliti parametri di

 CITTA' DI TORINO	Metropolitana di Torino – Linea 2 Tratta: Politecnico – Rebaudengo Lotto Costruttivo 1: Rebaudengo – Bologna Stazione San Giovanni Bosco
Relazione di calcolo opere di sostegno stazione	1_MTL2T1A1DSTRSSGR001-0-1

resistenza e flessibilità. Naturalmente, l'affidabilità dei risultati ottenuti dipende molto dall'accuratezza nella stima dei parametri.

8.1.2.2 Parametri costitutivi

I parametri costitutivi del suolo possono essere divisi in due famiglie: parametri di spinta e parametri di compressibilità (o flessibilità).

I coefficienti di spinta sono il coefficiente a riposo K_0 , il coefficiente attivo K_A e il coefficiente passivo K_P .

Il coefficiente a riposo influenza lo stato di sollecitazione iniziale del suolo prima di qualsiasi fase di scavo. K_0 lega la sollecitazione orizzontale effettiva σ'_h alla sollecitazione verticale effettiva σ'_v per mezzo della seguente relazione:

$$\sigma'_h = K_0 \sigma'_v$$

K_0 dipende dalla resistenza del terreno, attraverso l'angolo di attrito ϕ' , e attraverso la storia geologica OCR:

$$K_0 = K_0^{NC} (OCR)^n$$

dove:

$$K_0^{NC} = 1 - \sin \phi'$$

È il coefficiente di spinta a riposo (OCR=1). OCR è il rapporto di sovraconsolidazione del terreno e n è un parametro empirico, abitualmente assume valori tra 0.4 e 0.7. (Ladd et al. (1977), Jamiolkowski et al. (1979)).

Attraverso i valori K_A e K_P opportunamente selezionati, l'angolo di attrito del suolo-parete e la pendenza della superficie del suolo possono essere presi in considerazione; i valori selezionati in NAVFAC (1986) o da Caquot & Kerisel (1948) sono raccomandati.

I limiti estremi di stress orizzontale effettivo sono dati da


$$\sigma_A' = K_A \sigma_v' - 2c' \sqrt{K_A} \text{ or}$$

$$\sigma_P' = K_P \sigma_v' + 2c' \sqrt{K_P}$$

dove il primo valore è la tensione minima per il suolo in condizioni attive e il secondo la tensione massima corrispondente alla condizione passiva. c' è la coesione drenata. Alcune modifiche sarebbero necessarie per tenere conto dell'adesione delle pareti a .

$$\sigma_A' = K_A \sigma_v' - c' K_{ac} \text{ with } K_{ac} = 2\sqrt{K_A}(1 + ac'/) \leq 2.56\sqrt{K_A}$$

$$\sigma_P' = K_P \sigma_v' + c' K_{pc} \text{ with } K_{pc} = 2\sqrt{K_P}(1 + ac'/) \leq 2.56\sqrt{K_P}$$

 CITTA' DI TORINO	Metropolitana di Torino – Linea 2 Tratta: Politecnico – Rebaudengo Lotto Costruttivo 1: Rebaudengo – Bologna Stazione San Giovanni Bosco
Relazione di calcolo opere di sostegno stazione	1_MTL2T1A1DSTRSSGR001-0-1

E è un certo modulo di rigidità del terreno mentre L è una certa lunghezza di scala. In PARATIE, le molle forzate sono generate a distanza finita, quindi la rigidità di ogni molla è:

Δ dipende dalla densità della maglia degli elementi finiti; il parametro L è di default selezionato automaticamente dal programma. In sostanza, questo parametro rappresenta una lunghezza caratteristica che è diversa tra le regioni di terreno in valle e in monte. Per i terreni in pendenza (che sono molto spesso in stato attivo):

$$LA = 23lA \tan \alpha (45^\circ - \phi' / 2)$$

Mentre a valle (zona passiva):

$$LP = 23lP \tan \alpha (45^\circ + \phi' / 2)$$

LA e LP sono

$$l_a = \min \{l, 2H\}$$

$$l_p = \min \{l - H, H\}$$

Dove

l = lunghezza totale del muro

H = altezza di scavo

Dettagli di questa assunzione possono essere trovati in Becci & Nova (1987).


Oltre alle equazioni predefinite discusse sopra, è stata inclusa la possibilità di modificare il fattore L secondo la richiesta dell'utente. Due fattori di scala, verso l'alto o verso il basso, possono essere assegnati ad ogni strato di terreno; poi i fattori L sono calcolati come segue:

$$LA = \alpha_{up} \cdot lA \text{ terreno a monte}$$

$$LP = \alpha_{down} \cdot lA \text{ terreno a valle}$$

Per esempio, prendendo $\phi' = 35^\circ$, i fattori predefiniti di salita e discesa sarebbero circa 0,35 e 1,28. Quando si ha a che fare con terreni argillosi in condizioni non drenate, i valori predefiniti possono essere in qualche modo troppo bassi per il lato passivo. Quindi un valore verso il basso pari a circa 2 può essere più accurato in questo caso.

Il modulo del suolo E dipende dalla storia delle sollecitazioni e dall'incremento locale delle sollecitazioni, come mostrato in Becci & Nova (1987).

 CITTA' DI TORINO	Metropolitana di Torino – Linea 2 Tratta: Politecnico – Rebaudengo Lotto Costruttivo 1: Rebaudengo – Bologna Stazione San Giovanni Bosco
Relazione di calcolo opere di sostegno stazione	1_MTL2T1A1DSTRSSGR001-0-1

E può essere molto frequentemente correlato alla sollecitazione media effettiva mediante l'equazione

$$E = R \left(\frac{p}{p_a} \right)^n$$

in cui p_a è la pressione atmosferica, mentre R e n sono parametri sperimentali. Naturalmente, impostando $n=0$ si ottiene un modulo costante, mentre, se n è impostato a 1, si ottiene la tipica variazione di modulo per argille normalmente consolidate.

R è diverso tra la compressione vergine e i percorsi di carico di scarico-ricarico. I valori di riferimento per R e n sono riportati da Janbu (1963). Tali parametri variano in un intervallo molto ampio: per una sabbia, n può essere tra 0,2 e 1,0 e R tra 8 e 200 MPa (un'esperienza pratica utilizzando PARATIE in un ambiente di suolo sabbioso ghiaioso è riportata da BARLA et al., (1988)). Per le argille NC n1. I valori di R per le argille italiane si trovano in Jamiolkowski et al. (1979).

Poiché lo stato di sollecitazione iniziale non è isotropo, la rigidità del suolo in compressione vergine è attualmente inferiore alla rigidità misurata in una prova triassiale drenata e consolidata isotropicamente.

Se $n=0$, il modulo R in compressione vergine può essere identificato con il solito modulo di Young. Per i terreni sabbiosi, una stima di E può essere ottenuta secondo una delle seguenti equazioni.

$$E \cong (2 \div 3)N_{SPT} \text{ (MPa)}$$

oppure

$$E \cong (0.8 \div 1)G_0$$

Dove N_{SPT} è il conteggio dei colpi SPT e G_0 è il modulo di taglio a piccola deformazione.

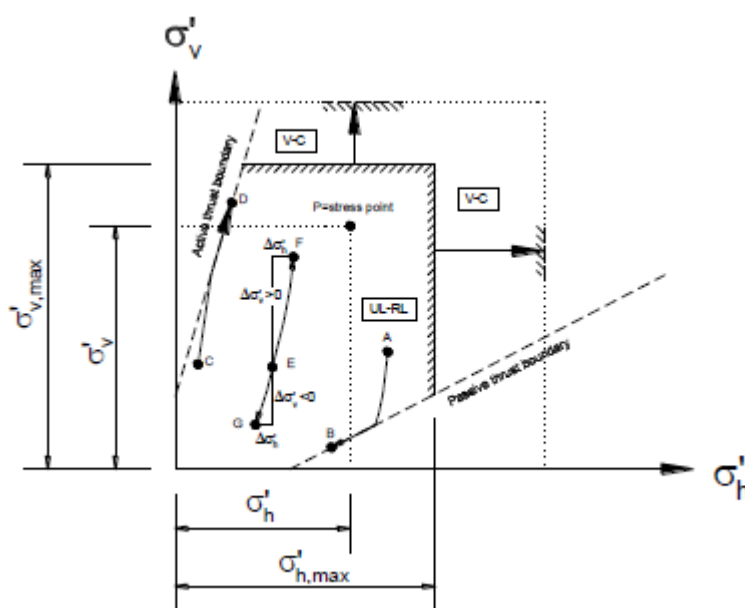
Il modulo di scarico-ricarico è attualmente da 3 a 10 volte più alto del modulo vergine per le argille, mentre di solito è da 1,5 a 3 più alto per le sabbie.

Si noti che, in PARATIE, può essere utilizzato anche il modulo del sottofondo tradizionale, trascurando così alcune delle caratteristiche più interessanti del programma. Valori tipici del modulo del sottofondo possono essere trovati in Cestelli-Guidi (1984), Scott (1981), Bowles (1988).



8.1.2.3 Modellazione del terreno – aspetti generali

Si assume che le componenti di sollecitazione effettiva verticale e orizzontale, σ'_v e σ'_h , siano le sollecitazioni principali. In un piano di sollecitazione sono definite una funzione di snervamento e una regola di indurimento.




Con riferimento a tale piano, sono possibili tre condizioni di fase (o stati); cioè

Fase elastica: l'elemento del terreno si comporta elasticamente; questo stato corrisponde a una condizione di scarico o di ricarica del terreno, la cui sollecitazione è attualmente inferiore o uguale a un certo livello di sollecitazione precedente. Il marchio UL-RL viene stampato per tale stato. In questa condizione, la massima rigidezza dell'elemento è attualmente assegnata all'elemento

Fase di indurimento: lo stato di sollecitazione è in aumento oltre il livello di sollecitazione massima nella fase precedente. Un comportamento di incrudimento è assegnato durante questa fase e la rigidità dell'elemento è ancora rappresentata da un valore non nullo. In questo stato viene stampato il marchio V-C (Virgin Compression).

snervamento: la sollecitazione orizzontale minima (attiva) o massima (passiva) viene raggiunta e l'elemento si comporta come un materiale plastico.

Per impostare lo stato di sollecitazione iniziale all'inizio dell'analisi, la sollecitazione verticale effettiva ad ogni profondità è calcolata in base alla quota del campo libero, al sovraccarico e al

 CITTA' DI TORINO	Metropolitana di Torino – Linea 2 Tratta: Politecnico – Rebaudengo Lotto Costruttivo 1: Rebaudengo – Bologna Stazione San Giovanni Bosco
Relazione di calcolo opere di sostegno stazione	1_MTL2T1A1DSTRSSGR001-0-1

livello dell'acqua. La sollecitazione orizzontale viene poi recuperata usando il coefficiente di riposo K_0 . I contributi dovuti ai carichi puntuali vengono poi aggiunti.

Per stabilire la fase iniziale dell'elemento (se l'elemento è in fase UR-LR o V-C), il rapporto di sovraccumulo OCR e il coefficiente normalmente consolidato a riposo k_0^{NC} sono usati come segue:

Supponiamo che le sollecitazioni massime passate siano:

$$\sigma'_{v,max} = OCR \sigma'_{v,(step\ 1)}$$

$$\sigma'_{h,max} = k_0^{NC} \sigma'_{v,max}$$

Se ognuna delle due componenti di sollecitazione iniziale è al di sotto dei limiti di cui sopra, allora l'elemento è inizialmente in condizioni UL-RL, altrimenti è in stato di compressione vergine.

Nei passi successivi, le sollecitazioni effettive sono calcolate come segue

La sollecitazione verticale viene calcolata in base al layout di scavo attuale, al sovraccarico attuale e alle condizioni di infiltrazione attuali.

La sollecitazione orizzontale viene aggiornata calcolando gli incrementi di sollecitazione dovuti alla deformazione incrementale dell'elemento, per mezzo delle proprietà elastiche del suolo. La sollecitazione incrementale è aggiornata iterativamente per soddisfare le condizioni di snervamento basate sul valore corrente della sollecitazione verticale.


La pressione dei pori dell'elemento viene poi aggiunta alla pressione laterale effettiva per calcolare la pressione laterale totale.

La rapporto tra σ'_h e σ'_v dipende dallo stato attuale dell'elemento, come segue:

Inizialmente, tale relazione è rappresentata dal coefficiente a riposo K_0 ;

Allo snervamento, σ'_h e σ'_v sono costretti a soddisfare la condizione di snervamento

In un percorso di sollecitazione interno al dominio elastico, corrispondente a deformazione laterale incrementale nulla, la sollecitazione efficace orizzontale incrementale $\Delta\sigma'_h$ è legata alla sollecitazione efficace verticale incrementale $\Delta\sigma'_v$ in funzione di K_0^{NC} , $\sigma'_{v,max}$ e $\sigma'_{h,max}$. Con riferimento alla Figura 4-2 2, sono rappresentati alcuni percorsi di sollecitazione corrispondenti ad una deformazione laterale congelata: se $\Delta\sigma'_v > 0$ e il punto di sollecitazione rappresenta uno stato normalmente consolidato sul dominio elastico delimitato dalle linee $\sigma'_v = \sigma'_{v,max}$ e $\sigma'_h = \sigma'_{h,max}$, $\Delta\sigma'_h$ è calcolato da $\sigma'_h = K_0^{NC} \times \Delta\sigma'_v$; per esempio, tale condizione si verifica per il percorso di sollecitazione da 0 a 2, o da 4 a 5 o da 7 a 8. Per un terreno sovraccaricato che viene ricaricato (percorso di sollecitazione da 3 a 4 o da 6 a 7), o in un percorso di sollecitazione di scarico (da 0 a 1), 'h è calcolata da un'equazione non lineare che, per una condizione edometrica, soddisfa la seguente relazione:

 CITTA' DI TORINO	Metropolitana di Torino – Linea 2 Tratta: Politecnico – Rebaudengo Lotto Costruttivo 1: Rebaudengo – Bologna Stazione San Giovanni Bosco
Relazione di calcolo opere di sostegno stazione	1_MTL2T1A1DSTRSSGR001-0-1

$$\sigma'_h = k_0^{NC} \left(\frac{\sigma'_{v,max}}{\sigma'_v} \right)^n \times \sigma'_v \text{ or } \sigma'_h = k_0^{NC} (OCR)^n \times \sigma'_v$$

9. OPERE PROVVISORIALI – MICROPALI

Nel seguente capitolo sono riportate le analisi numeriche e le rispettive verifiche di sicurezza eseguite per le opere provvisoriali.

9.1 Fasi di calcolo

L'analisi si compone complessivamente delle seguenti fasi di calcolo:

- **Fase 1:** ricostruzione dello stato tensionale e applicazione del sovraccarico stradale
- **Fase 2:** attivazione paratia di micropali
- **Fase 3:** scavo alla quota massima pari a 2.00 m dall'attuale p.c.
- **Fase 4:** applicazione dei carichi dovuti all'urto.

L'analisi in condizioni sismiche per la sezione in esame è omessa in quanto trattasi di opera di tipo provvisoriale con vita nominale inferiore a 2 anni.



CITTA' DI TORINO

Metropolitana di Torino – Linea 2
Tratta: Politecnico – Rebaudengo
Lotto Costruttivo 1: Rebaudengo – Bologna
Stazione San Giovanni Bosco

Relazione di calcolo opere di sostegno stazione

1_MTL2T1A1DSTRSSGR001-0-1

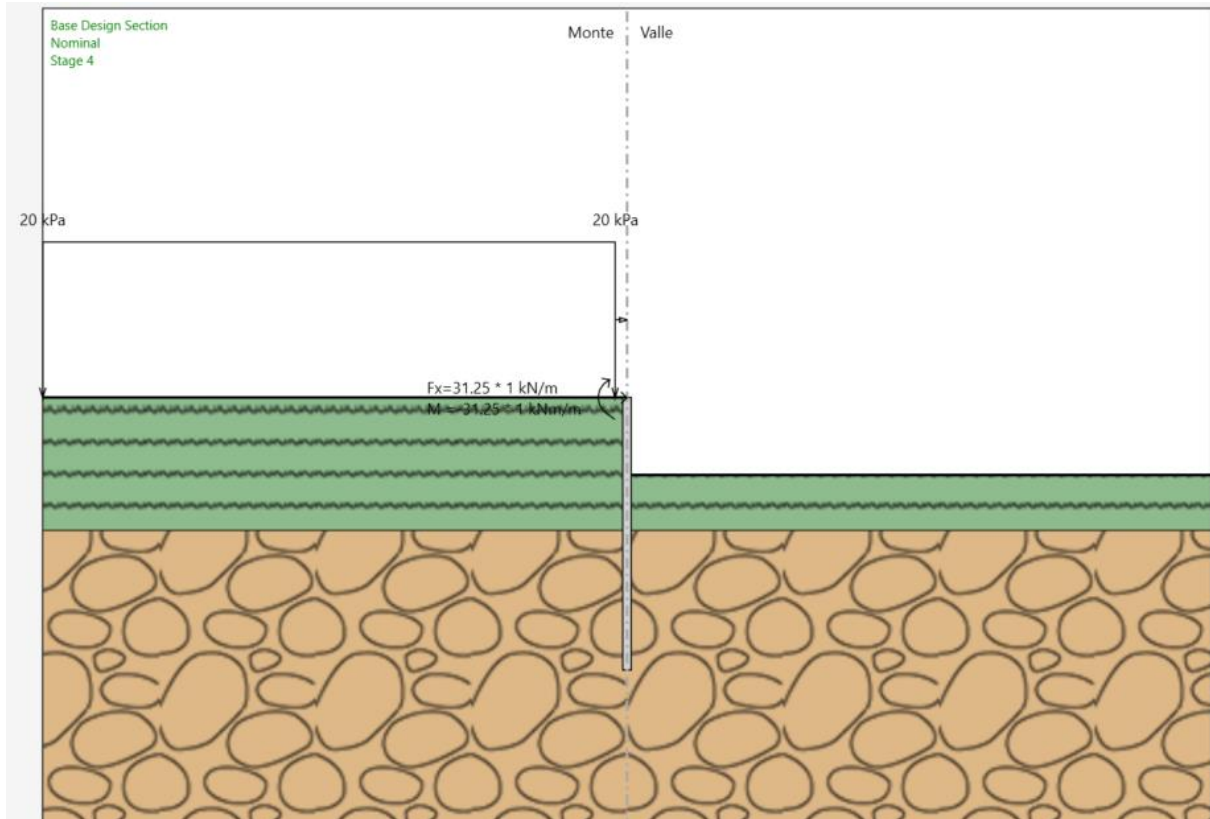


Figura 6. Configurazione finale sezione di studio paratia



9.2 Analisi dei risultati

Nei paragrafi seguenti si riportano i risultati delle analisi condotte, con le indicazioni dei valori massimi dei momenti flettenti e del taglio agente e delle rispettive profondità. I valori riportati sono relativi all'analisi al metro lineare.

9.2.1 Analisi delle sollecitazioni

9.2.1.1 Stato limite di Esercizio e Stato limite Ultimo – SLE e SLU

Il massimo spostamento orizzontale che si ottiene per la paratia si manifesta alla testa della stessa e risulta pari a 10.6 mm.

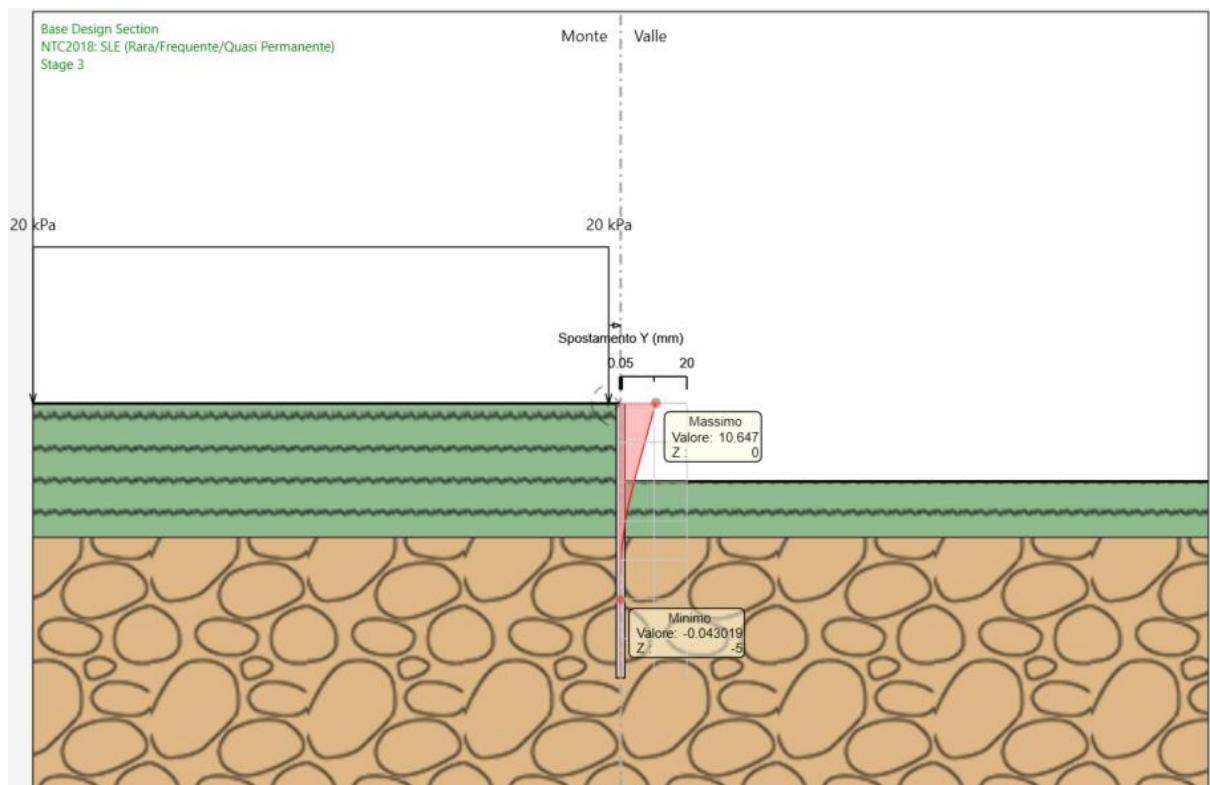


Figura 7. Diagramma spostamenti orizzontali paratia



Sollecitazioni massime (SLU inviluppo)

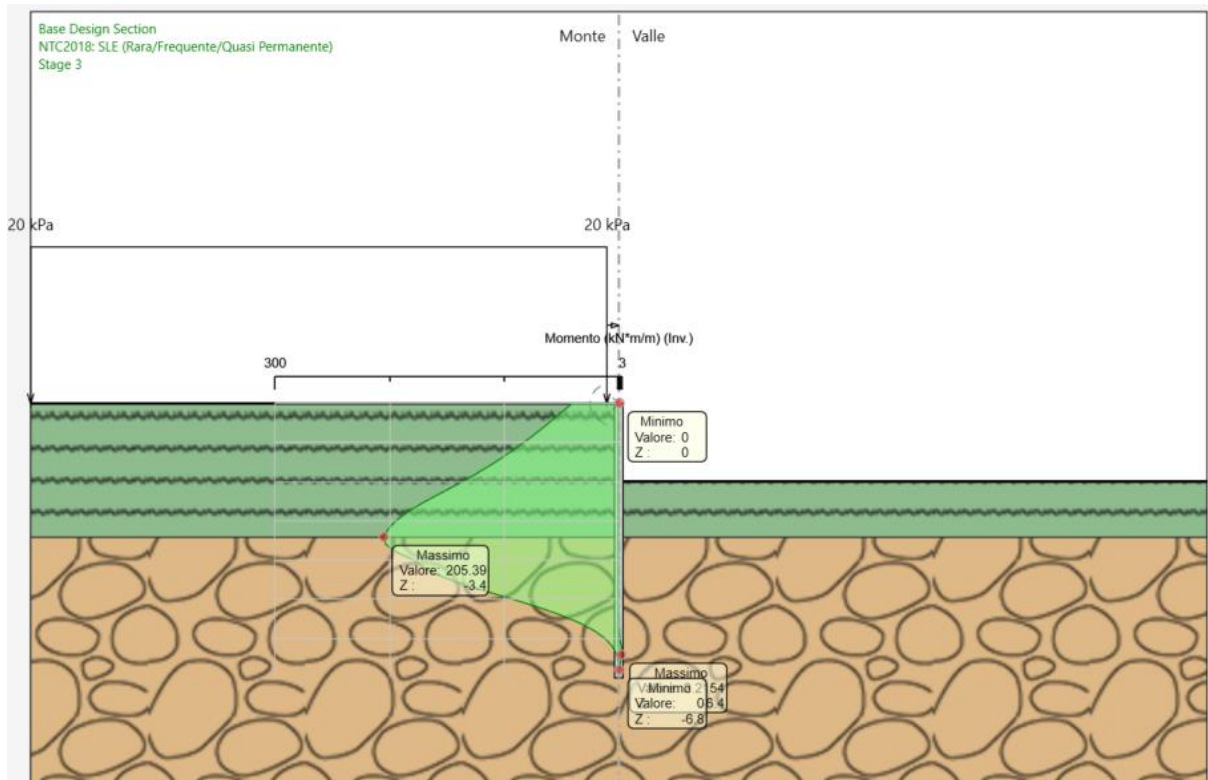


Figura 8. Sollecitazioni di momento massimo sulla paratia

Zmax	Mmax,d
m	kNm/m
3.4	205.4

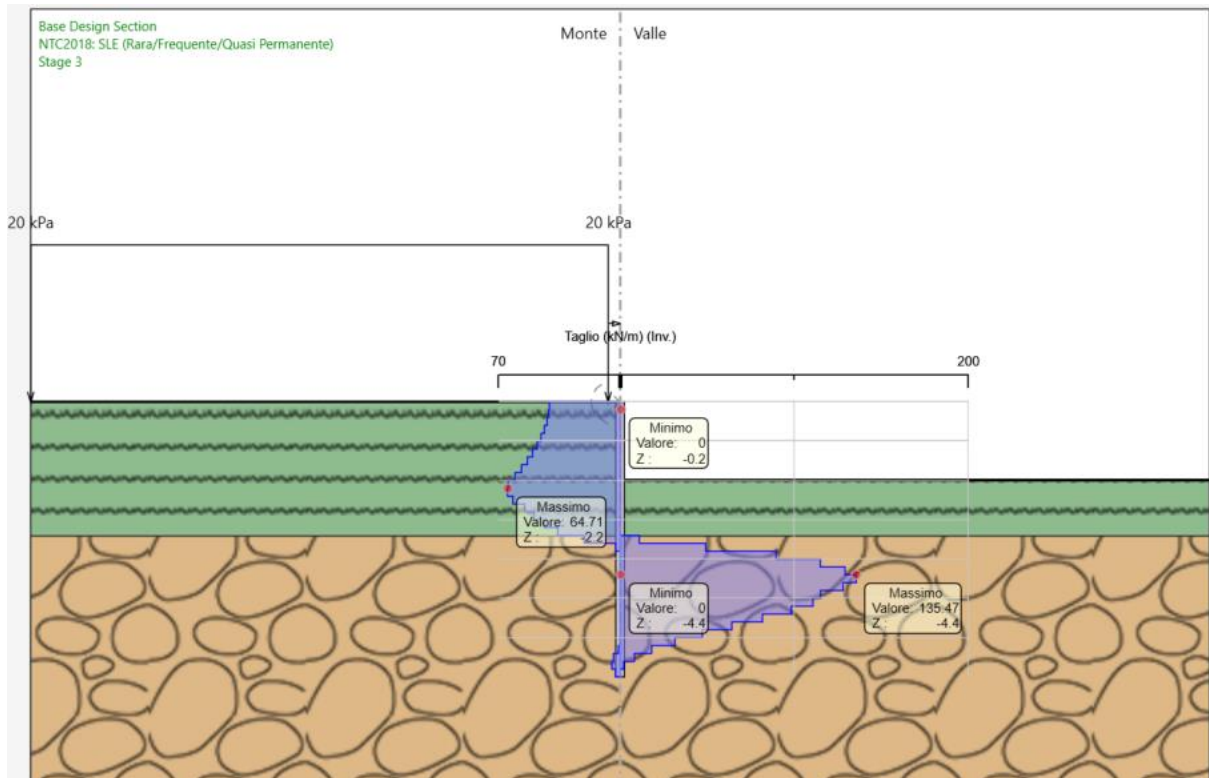


Figura 9. Sollecitazioni di taglio massima sulla paratia

Zmax m	Tmax,d kN/m
4.4	135.5



Verifiche di stabilità globale

Le verifiche di stabilità globale sono state eseguite secondo la teoria di Bishop utilizzando la combinazione 2 (A2+M2+R2) delle NTC18.

Il massimo coefficiente di sicurezza nei confronti della stabilità globale è:

$$FS = 1.15 > 1.1$$

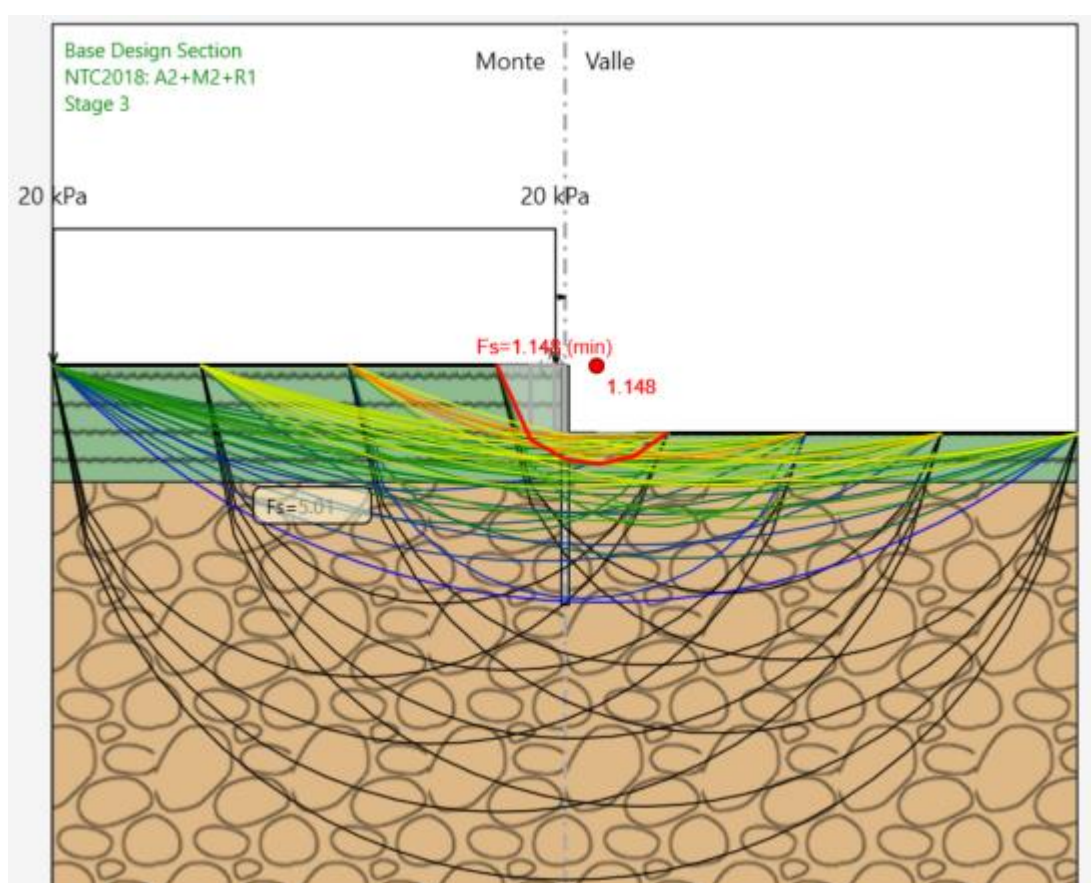



Figura 10. Stabilità globale paratia

 CITTA' DI TORINO	Metropolitana di Torino – Linea 2 Tratta: Politecnico – Rebaudengo Lotto Costruttivo 1: Rebaudengo – Bologna Stazione San Giovanni Bosco
Relazione di calcolo opere di sostegno stazione	1_MTL2T1A1DSTRSSGR001-0-1

9.2.2 Verifica strutturale micropali

Di seguito si riporta la verifica strutturale relativa all'acciaio in quanto, a favore di sicurezza, si ipotizza che l'effetto del calcestruzzo non intervenga in termini di resistenza globale del sistema.

Per il calcolo del momento e del taglio resistente si è fatto riferimento alle formulazioni:

$$M_{u,pl} = 1.27 \cdot W \cdot f_{yd} \quad \text{momento resistente plastico}$$

$$V_{u,pl} = \frac{2 \cdot A}{\pi} \cdot \frac{f_{yd}}{\sqrt{3}} \quad \text{taglio resistente plastico}$$

Dove:

W = modulo di resistenza del tubo

f_{yd} = tensione di snervamento di progetto dell'acciaio

A = area della sezione del tubo

Considerando un interasse pari a 0.4 m, il momento e il taglio resistente risultano pari a:

$$M_{upl} = 265.14 \text{ kNm}$$

$$V_{upl} = 516.95 \text{ kN}$$

Tabella 13. Sollecitazioni di calcolo


ARMATURA								
Tipologia	f_y [Mpa]	γ_M	f_{yd} [Mpa]	D [mm]	t [mm]	W_{el} [cm ³]	W_{pl} [cm ³]	A [cm ²]
S355	355	1,05	338,10	193,7	10	187	247	41,6

CLASSIFICAZIONE DELLA SEZIONE (TAB. 4.2.V - NTC18)			
Tensione di snervamento			
ϵ [-]	ϵ^2 [-]	d/t [-]	Classe
0,81	0,66	19,37	1

Interasse	AZIONI RESISTENTI		AZIONI AGENTI	
	M_{upl} [kNm/m]	V_{upl} [kN/m]	M_{ed} [kNm/m]	V_{ed} [kN/m]
0,4	265,14	516,95	205,4	135,5
			Verificato	Verificato

In ogni caso risulta:

$$M_{upl} > M_d$$

 CITTA' DI TORINO	Metropolitana di Torino – Linea 2 Tratta: Politecnico – Rebaudengo Lotto Costruttivo 1: Rebaudengo – Bologna Stazione San Giovanni Bosco
Relazione di calcolo opere di sostegno stazione	1_MTL2T1A1DSTRSSGR001-0-1

$$V_{upl} > V_d$$

Quindi la verifica della paratia risulta essere soddisfatta.

10. OPERE PROVVISORIALI – MICROPALI A CAVALLETTO

Nel seguente capitolo sono riportate le analisi numeriche e le rispettive verifiche di sicurezza eseguite per le opere provvisoriale da prevedere per la realizzazione delle vasche HVAC e vasche antincendio.

10.1 Fasi di calcolo

L'analisi si compone complessivamente delle seguenti fasi di calcolo:

- **Fase 1:** ricostruzione dello stato tensionale e applicazione del sovraccarico stradale
- **Fase 2:** attivazione doppia berlinese di micropali e applicazione di un carico stradale pari a 20 kPa;
- **Fase 3:** realizzazione dei micropali a cavalletto;
- **Fase 4:** esecuzione dello scavo fino alla quota di -1.0m dal piano stradale;
- **Fase 5:** esecuzione dello scavo fino alla quota di -2.0m dal piano stradale;
- **Fase 6:** esecuzione dello scavo fino alla quota di -3.0m dal piano stradale;
- **Fase 7:** esecuzione dello scavo fino alla quota di -4.0m dal piano stradale;
- **Fase 8:** esecuzione dello scavo fino alla quota di -5.0m dal piano stradale;
- **Fase 9:** esecuzione dello scavo fino alla quota di -6.0m dal piano stradale;
- **Fase 10:** esecuzione dello scavo fino alla quota di -7.0m dal piano stradale;
- **Fase 11:** esecuzione dello scavo fino alla quota di -7.4m dal piano stradale;
- **Fase 12:** esecuzione dello scavo fino alla quota di -7.9m dal piano stradale (scavo effettivo e 50cm di extra scavo come imposto dalle NTC18 al §6.5.2.2);

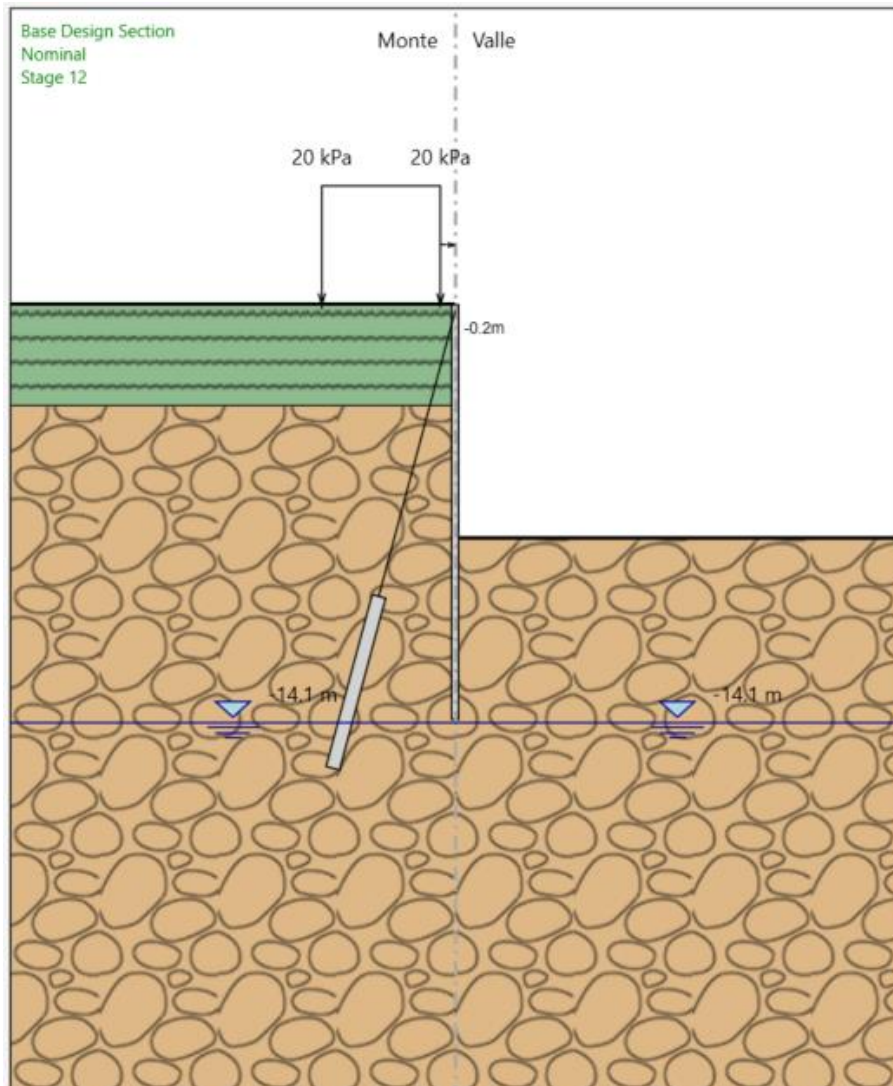


Figura 11. Configurazione finale sezione di studio paratia

L'analisi in condizioni sismiche per la sezione in esame è omessa in quanto trattasi di opera di tipo provvisoria con vita nominale inferiore a 2 anni.

10.2 Risultati di calcolo

Nella seguente tabella sono sintetizzati i principali risultati di calcolo:



CITTA' DI TORINO

Metropolitana di Torino – Linea 2
Tratta: Politecnico – Rebaudengo
Lotto Costruttivo 1: Rebaudengo – Bologna
Stazione San Giovanni Bosco

Relazione di calcolo opere di sostegno
stazione

1_MTL2T1A1DSTRSSGR001-0-1

Tabella 14. Sintesi risultati di calcolo principali

Combinazione	Momento	Taglio	Spostamenti	Spinta passiva mobilata
	[kNm/m]	[kN/m]	[mm]	[%]
SLE	-	-	40	24
A1+M1+R1	174.43	131.72	-	-
A2+M2+R1	212.44	132.62		40



10.2.1 Stato limite di Esercizio e Stato limite Ultimo – SLE e SLU

Il massimo spostamento orizzontale che si ottiene per la paratia si manifesta alla testa della stessa e risulta pari a 40 mm.

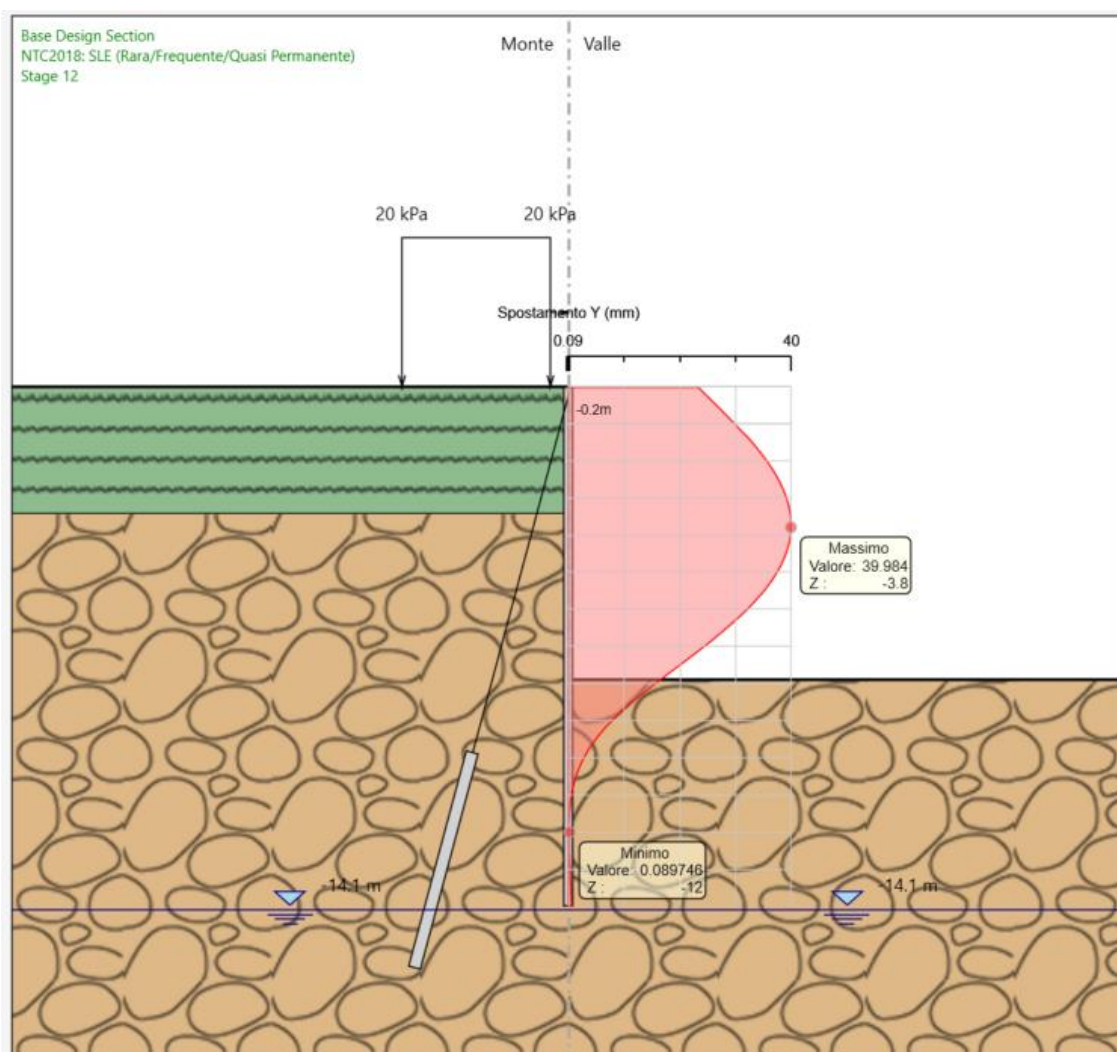


Figura 12. Diagramma spostamenti orizzontali paratia



Sollecitazioni massime (SLU involucro)

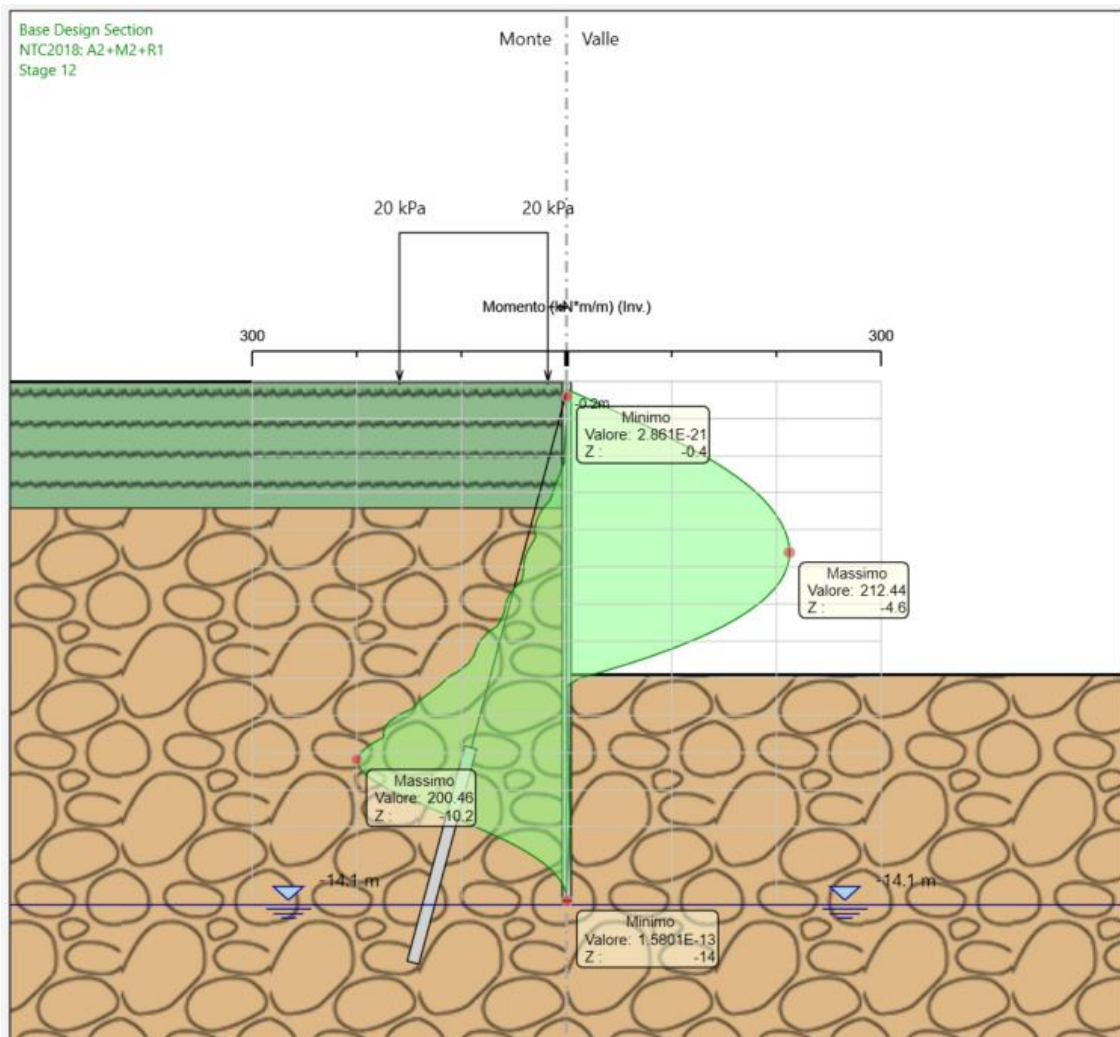


Figura 13. Sollecitazioni di momento massimo sulla paratia

Zmax	Mmax,d
m	kNm/m
4.6	212.4

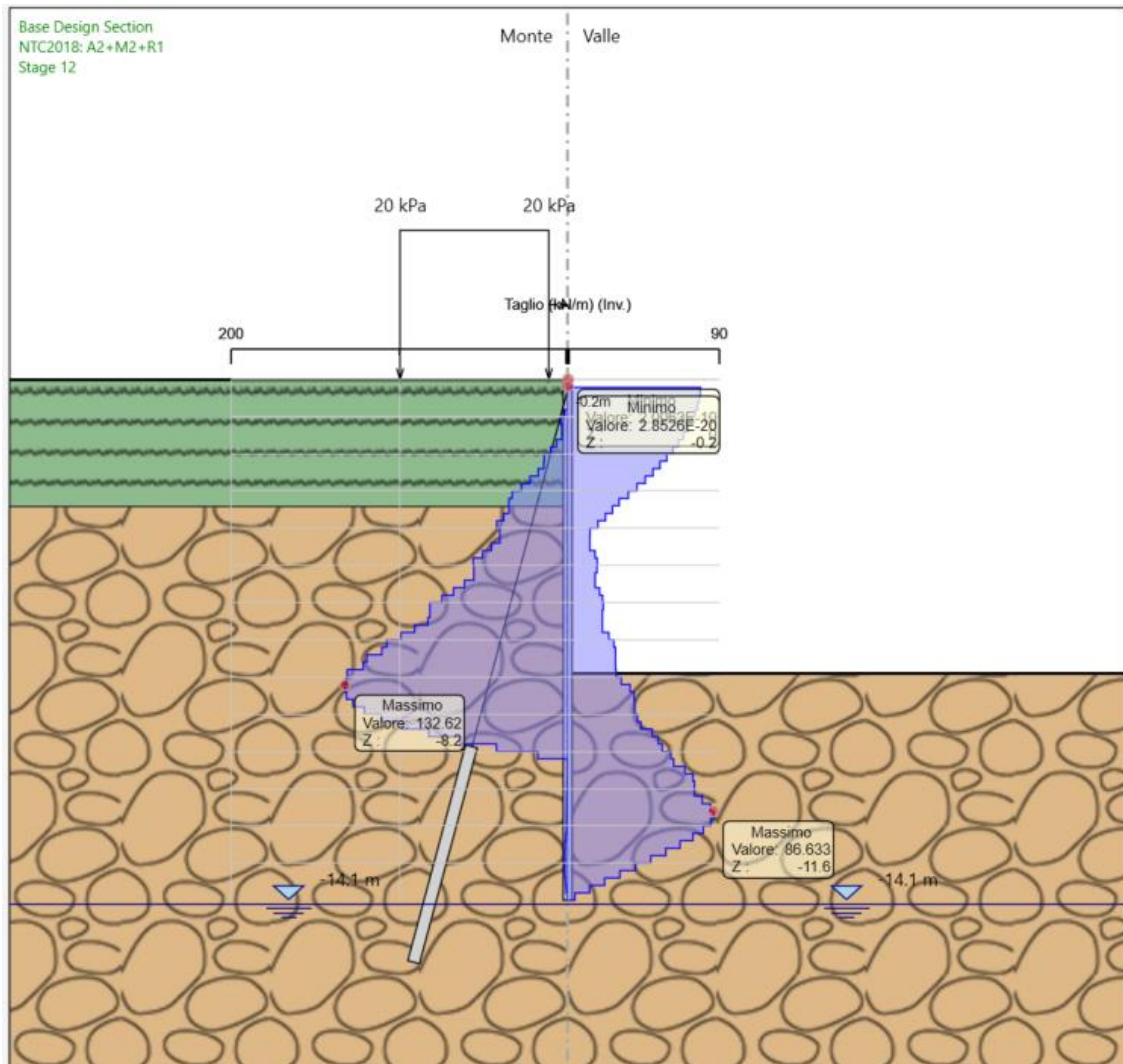


Figura 14. Sollecitazioni di taglio massima sulla paratia

Zmax m	Tmax,d kN/m
4.4	132.62



Verifiche di stabilità globale

Le verifiche di stabilità globale sono state eseguite secondo la teoria di Bishop utilizzando la combinazione 2 (A2+M2+R2) delle NTC18.

Il massimo coefficiente di sicurezza nei confronti della stabilità globale è:

$$FS = 1.22 > 1.1$$

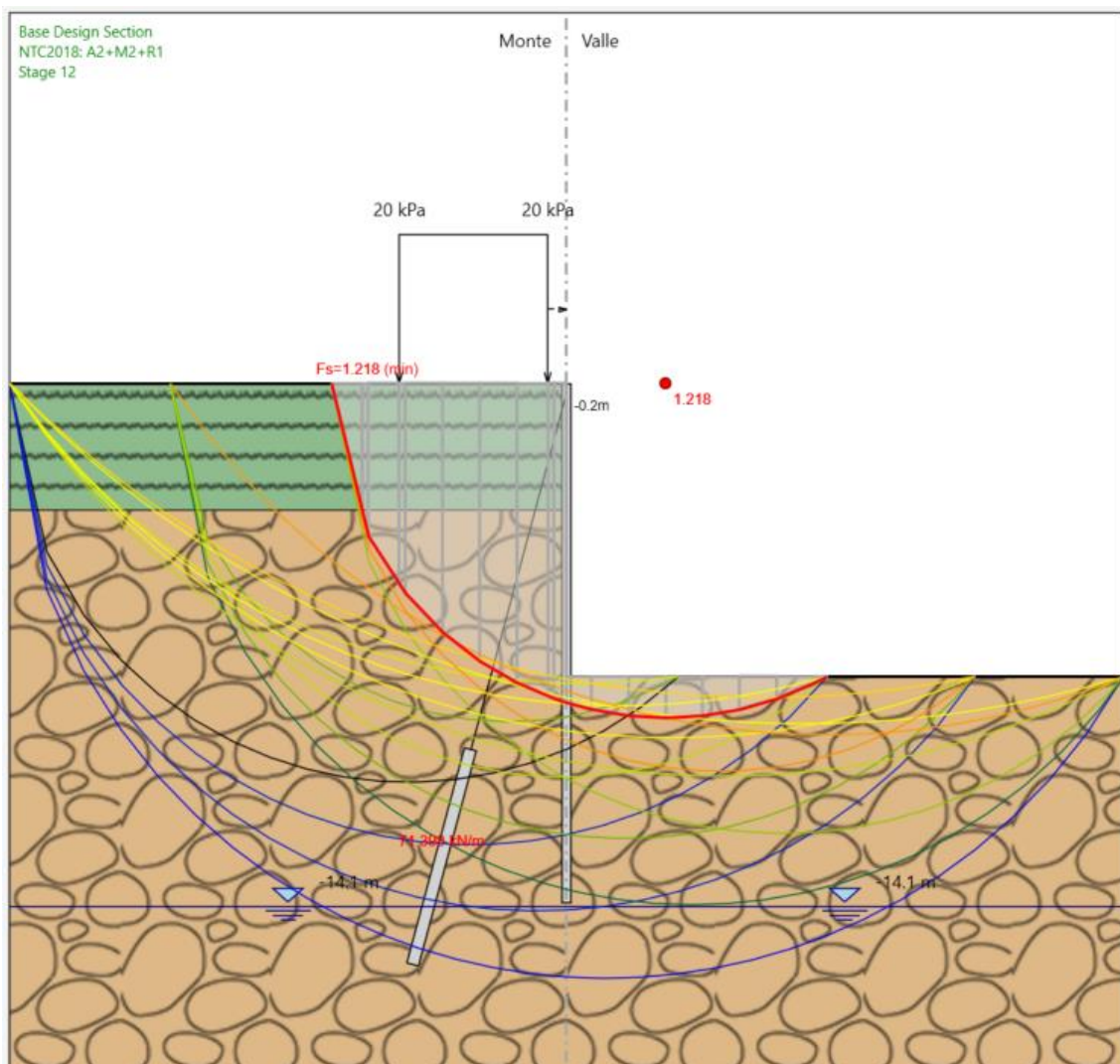


Figura 15. Stabilità globale paratia



10.2.2 Verifica strutturale micropali

Di seguito si riporta la verifica strutturale relativa all'acciaio in quanto, a favore di sicurezza, si ipotizza che l'effetto del calcestruzzo non intervenga in termini di resistenza globale del sistema.

La berlinese è realizzata con doppia fila di micropali aventi tubolari in acciaio di diametro pari a $\Phi 168.3$ spessore 12.5 mm, diametro di perforazione 0.24 m, interasse tra i micropali di 0.40 m (per la verifica verrà impiegato un passo 0.20 m equivalente) e lunghezza pari a 14 m.

Per il calcolo del momento e del taglio resistente si è fatto riferimento alle formulazioni:

$$M_{u,pl} = 1.27 \cdot W \cdot f_{yd} \quad \text{momento resistente plastico}$$

$$V_{u,pl} = \frac{2 \cdot A}{\pi} \cdot \frac{f_{yd}}{\sqrt{3}} \quad \text{taglio resistente plastico}$$

Dove:

W = modulo di resistenza del tubo

f_{yd} = tensione di snervamento di progetto dell'acciaio

A = area della sezione del tubo


Tabella 15. Sollecitazioni di calcolo

ARMATURA								
Tipologia	f_y [Mpa]	γ_M	f_{yd} [Mpa]	D [mm]	t [mm]	W_{el} [cm ³]	W_{pl} [cm ³]	A [cm ²]
S355	355	1,05	338,10	168,3	12,5	222	304	61,2

CLASSIFICAZIONE DELLA SEZIONE (TAB. 4.2.V - NTC18)			
Tensione di snervamento			
ε [-]	ε^2 [-]	d/t [-]	Classe
0,81	0,66	13,464	1

Interasse	AZIONI RESISTENTI		AZIONI AGENTI	
	M_{upl} [kNm/m]	V_{upl} [kN/m]	M_{ed} [kNm/m]	V_{ed} [kN/m]
0,2	652,66	760,52	212,44	132,62
			Verificato	Verificato

In ogni caso risulta:

 CITTA' DI TORINO	Metropolitana di Torino – Linea 2 Tratta: Politecnico – Rebaudengo Lotto Costruttivo 1: Rebaudengo – Bologna Stazione San Giovanni Bosco
Relazione di calcolo opere di sostegno stazione	1_MTL2T1A1DSTRSSGR001-0-1

$$M_{upl} > M_d$$

$$V_{upl} > V_d$$

Quindi la verifica della paratia risulta essere soddisfatta.

10.3 Verifica micropali a cavalletto

La berlinese oggetto di studio è ancorata in testa da micropali disposti a cavalletto, di lunghezza pari a 16m, passo 1.6m e inclinazione di 75° rispetto all'orizzontale. I cavalletti sono realizzati con micropali aventi tubolari in acciaio di diametro pari a $\phi 139.7$ spessore 10.0 mm e con diametro di perforazione pari a 0.24 m.

La lunghezza libera del micropalo a cavalletto è valutata tracciando una retta con inclinazione pari a 27.5° dalla base della berlinese fino ad intercettare il micropalo a cavalletto stesso. L'inclinazione della retta, pari a 27.5° è valutata come segue:

$$\frac{\pi}{4} - \frac{\phi'}{2}$$

Tale retta, intercettando la superficie, individua il cuneo di spinta attiva definito dalla teoria di Rankine. Tutto il tratto di micropalo a cavalletto ricadente all'interno di tale cuneo definisce la lunghezza libera dello stesso in condizioni statiche.

Per il caso in esame, la lunghezza libera dei micropali a cavalletto risulta pari a 9.5 m (di conseguenza, la lunghezza di ancoraggio è pari a 6.5 m).

Nella seguente tabella si riportano sinteticamente le azioni massime dimensionanti che insorgono nei tiranti durante le fasi di scavo della berlinese.

Tabella 16. Azione massima che insorge nei micropali a cavalletto durante le fasi di realizzazione della berlinese

Combinazione	Cavalletto
	[kN/m]
A1+M1+R3	261.6

Si riporta nella seguente figura l'andamento del tiro al variare delle fasi di calcolo.



Tutti i Tiranti nella DS corrente

D.A. <NTC2018: A1+M1+R1 (R3 per tiranti)>

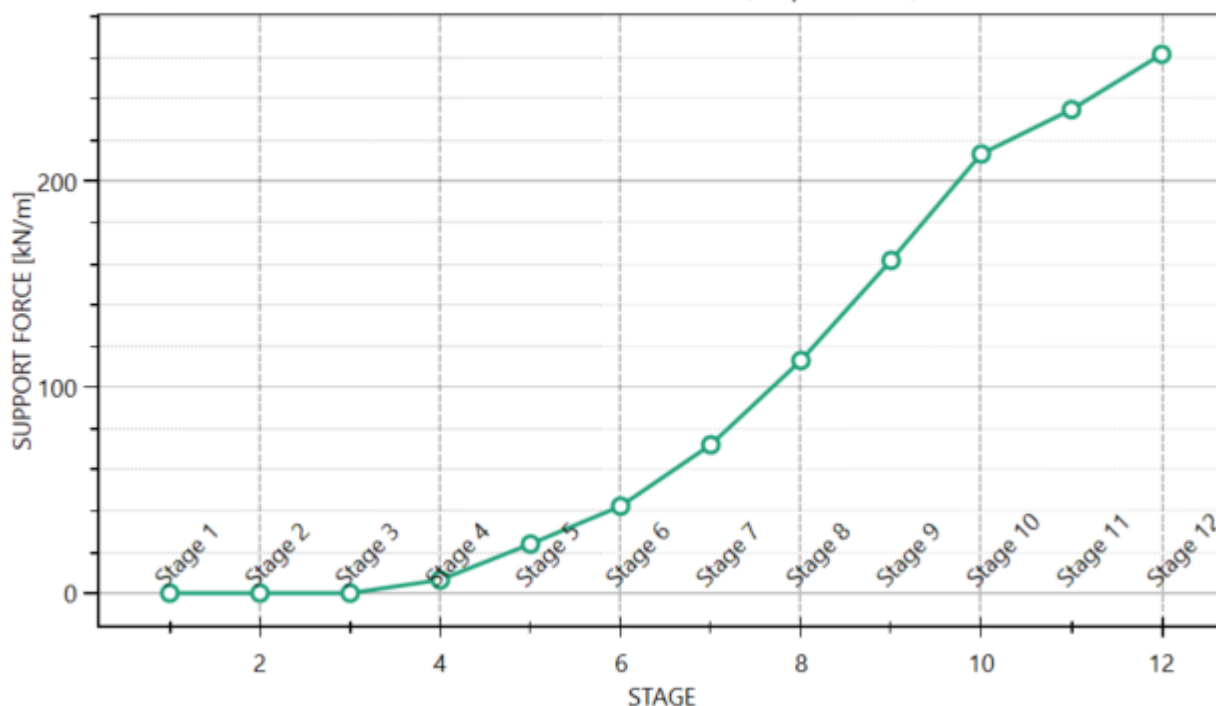


Figura 16. Andamento delle azioni nei micropali a cavalletto al variare delle fasi di calcolo (A1+M1+R3)

Per la valutazione della resistenza a sfilamento bulbo-terreno, si fa riferimento ai valori indicati in letteratura da FHWA, 2005 (vedi figura seguente).

I micropali a cavalletto saranno realizzati mediante iniezione per semplice gravità, pertanto, si può ipotizzare – in funzione della formazione geologica a cui si vanno ad ancorare gli stessi – che il coefficiente di sbulbamento sia pari, vista la natura granulare del terreno, a 1.5 e, a favore di sicurezza, considerare una t di aderenza bulbo-terreno pari a 150 kPa.



Soil / Rock Description	Grout-to-Ground Bond Ultimate Strengths, kPa (psi)			
	Type A	Type B	Type C	Type D
Silt & Clay (some sand) (soft, medium plastic)	35-70 (5-10)	35-95 (5-14)	50-120 (5-17.5)	50-145 (5-21)
Silt & Clay (some sand) (stiff, dense to very dense)	50-120 (5-17.5)	70-190 (10-27.5)	95-190 (14-27.5)	95-190 (14-27.5)
Sand (some silt) (fine, loose-medium dense)	70-145 (10-21)	70-190 (10-27.5)	95-190 (14-27.5)	95-240 (14-35)
Sand (some silt, gravel) (fine-coarse, med.-very dense)	95-215 (14-31)	120-360 (17.5-52)	145-360 (21-52)	145-385 (21-56)
Gravel (some sand) (medium-very dense)	95-265 (14-38.5)	120-360 (17.5-52)	145-360 (21-52)	145-385 (21-56)
Glacial Till (silt, sand, gravel) (medium-very dense, cemented)	95-190 (14-27.5)	95-310 (14-45)	120-310 (17.5-45)	120-335 (17.5-48.5)
Soft Shales (fresh-moderate fracturing, little to no weathering)	205-550 (30-80)	N/A	N/A	N/A
Slates and Hard Shales (fresh- moderate fracturing, little to no weathering)	515-1380 (70-200)	N/A	N/A	N/A
Limestone (fresh-moderate fracturing, little to no weathering)	1035-2070 (150-300)	N/A	N/A	N/A
Sandstone (fresh-moderate fracturing, little to no weathering)	520-1725 (75.5-250)	N/A	N/A	N/A
Granite and Basalt (fresh-moderate fracturing, little to no weathering)	1380-4200 (200-609)	N/A	N/A	N/A

Type A: Gravity grout only


Type B: Pressure grouted through the casing during casing withdrawal

Type C: Primary grout placed under gravity head, then one phase of secondary "global" pressure grouting

Type D: Primary grout placed under gravity head, then one or more phases of secondary "global" pressure grouting

Figura 17. Range di resistenza a sfilamento dei micropali a cavalletto per la formazione geologica presente nel sito oggetto di studio (vedi rettangolo in rosso)

Si riporta nella figura seguente la verifica strutturale e geotecnica (verifica a sfilamento) dei micropali a cavalletto oggetto di studio.

 CITTA' DI TORINO	Metropolitana di Torino – Linea 2 Tratta: Politecnico – Rebaudengo Lotto Costruttivo 1: Rebaudengo – Bologna Stazione San Giovanni Bosco
Relazione di calcolo opere di sostegno stazione	1_MTL2T1A1DSTRSSGR001-0-1

Sfilamento	D _{perforazione}	240	[mm]
	α _d	1,15	[-]*
	L _{fond}	6,5	[m]
	q _s	150	[kPa]*
	R _{a,c}	845,40	[kN]
	N. profili di indagine	1	
	ξ ₃	1,80	[-]
	ξ ₄	1,80	[-]
	R _{a,k}	469,67	[kN]
	Tipologia tiranti	Temporanei	
	γ _R	1,1	[-]
R_{a,d}	427,0	[kN]	

Strutturale	Area armatura	4070	[mm ²]
	Tensione snervamento	355	[MPa]
	Coefficiente parziale γ _s	1,05	[-]
	R_d	1376,05	[kN]

Figura 18. Verifica di resistenza strutturale e a sfilamento dei micropali a cavalletto (A1+M1+R3)

10.4 Verifica trave di coronamento

La berlinese oggetto di analisi è collegata in testa da una trave di coronamento in c.a. di dimensioni pari a B=90cmxH=70cm.

Nel caso in esame la verifica della trave di ripartizione sarà eseguita prendendo in conto il carico di progetto più gravoso fornito dai micropali a cavalletto, pari a 276.5kN/m in condizione statica (A1+M1).

Il passo dei micropali a cavalletto è pari ad 1.6m, pertanto secondo lo schema di trave continua su n appoggi, si hanno nella trave di ripartizione le seguenti sollecitazioni di taglio e momento flettente:

$$M_{d,A1+M1} = \frac{q \cdot l^2}{10} = \frac{276.5 \cdot 1.6^2}{10} = 70.8 \text{ kNm}$$

$$T_{d,A1+M1} = 0.6 \cdot q \cdot l = 0.6 \cdot 276.5 \cdot 1.6 = 265.4 \text{ kN}$$

Si riporta nella figura seguente la verifica della trave di ripartizione in oggetto secondo la combinazione di carico più gravosa. La verifica risulta ampiamente soddisfatta con il quantitativo



CITTA' DI TORINO

Metropolitana di Torino – Linea 2
Tratta: Politecnico – Rebaudengo
Lotto Costruttivo 1: Rebaudengo – Bologna
Stazione San Giovanni Bosco

Relazione di calcolo opere di sostegno stazione

1_MTL2T1A1DSTRSSGR001-0-1

minimo di armatura di forza, pari a 4Φ20 in zona tesa/compressa e staffe per l'armatura a taglio Φ16/40.

Titolo: trave di coronamento 90x70cm

N° strati barre: 2 Zoom

N°	b [cm]	h [cm]	N°	As [cm²]	d [cm]
1	90	70	1	12,57	5
			2	12,57	65

Sollecitazioni
S.L.U. Metodo n

N_{Ed} 0 kN
M_{xEd} 70,8 kNm
M_{yEd} 0

P.to applicazione N
Centro Baricentro cls
Coord.[cm] xN 0 yN 0

Materiali
B450C C25/30
E_{su} 67,5 ‰ ε_{c2} 2 ‰
f_{yd} 391,3 N/mm² ε_{cu} 3,5 ‰
E_s 200.000 N/mm² f_{cd} 14,17 ‰
E_s/E_c 15 f_{cc}/f_{cd} 0,8
ε_{syd} 1,957 ‰ σ_{c,adm} 9,75
σ_{s,adm} 255 N/mm² τ_{co} 0,6
τ_{c1} 1,829

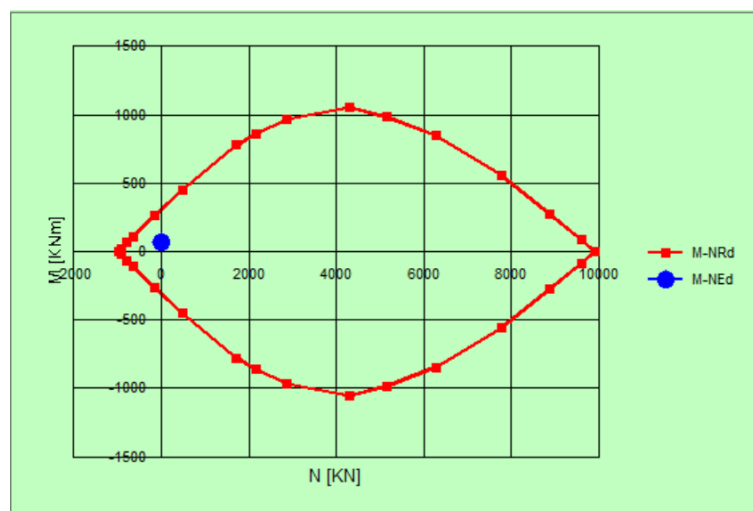
M_{xRd} 310,1 kNm
σ_c -14,17 N/mm²
σ_s 391,3 N/mm²
ε_c 3,5 ‰
ε_s 42,86 ‰
d 65 cm
x 4,907 x/d 0,0755
δ 0,7

Tipo Sezione
Rettan.re Trapezi
a T Circolare
Rettangoli Coord.

Metodo di calcolo
S.L.U.+ S.L.U.-
Metodo n

Tipo flessione
Retta Deviata

N° rett. 100
Calcola MRd Dominio M-N
L₀ 0 cm Col. modello
Precompresso





CITTA' DI TORINO

Metropolitana di Torino – Linea 2
Tratta: Politecnico – Rebaudengo
Lotto Costruttivo 1: Rebaudengo – Bologna
Stazione San Giovanni Bosco

Relazione di calcolo opere di sostegno stazione

1_MTL2T1A1DSTRSSGR001-0-1

RESISTENZA A TAGLIO DI PROGETTO DELL'ELEMENTO SENZA ARMATURA A TAGLIO

b	900	mm
h	700	mm
A _c	630000	mm ²

Φ _{tr (max)}	10	mm
c	50	mm
f _{ck}	25,00	MPa

d	630	mm
k	1,563	
f _{cd}	14,17	MPa
v _{min}	0,342	

N _{ed}	0	kN
V _{ed}	265,4	kN

V _{Rd,c (min)}	193,97	kN
V _{Rd,c}	193,97	kN

n	4	
Φ	20	mm
A _{s,tesa}	1257	mm ²
ρ _L	0,001994662	
n	4	
Φ	20	mm
A _{s,compr}	1257	mm ²

PREDISPORRE ARMATURA A TAGLIO

RESISTENZA A TAGLIO DI PROGETTO DELL'ELEMENTO CON ARMATURA A TAGLIO

Armatura a taglio 1 -
staffe

α	90	°
θ	21,8	°

Φ	16	mm
n bracci	2	
passo	400	mm
A _{sw}	402,1	mm ²
A _{sw,eff}	3258,3	mm ³

f _{yk}	450	Mpa
f _{yd}	391	Mpa
d	630	mm
z	567	mm
v	0,5	

σ _{cp}	0	Mpa
α _{cw}	1	

V _{Rd,s}	557,4	kN
V _{Rd,max}	1246,8	kN

V _{ed}	265,4	kN
V _{Rd}	557,4	kN

LA VERIFICA A TAGLIO E' SODDISFATTA

Figura 19. Verifica di resistenza strutturale della trave di coronamento in c.a.



10.5 Mobilitazione della spinta passiva

La verifica delle spinte a valle della berlinese è stata condotta in accordo all'approccio 1, Combinazione 2 (A2+M2+R1); per completezza sarà riportata la mobilitazione della resistenza passiva di valle anche in condizioni di esercizio.

Per soddisfare le verifiche deve risultare che la spinta mobilitata a valle (Spinta reale efficace), moltiplicata per il coefficiente $\gamma_F = 1.0$, sia inferiore alla resistenza del terreno (Massima spinta ammissibile) corrispondente alla spinta passiva divisa per il coefficiente di resistenza $\gamma_R = 1.0$.

Le verifiche risultano ampiamente soddisfatte.

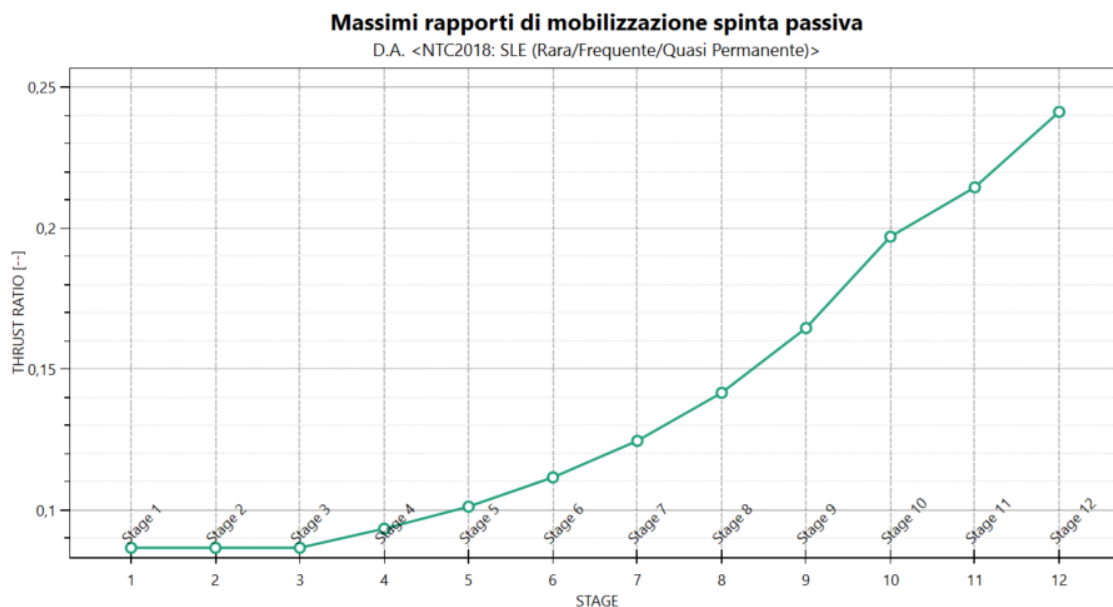


Figura 20. Resistenza passiva mobilitata in condizioni di esercizio (SLE)



Massimi rapporti di mobilitazione spinta passiva

D.A. <NTC2018: A2+M2+R1>

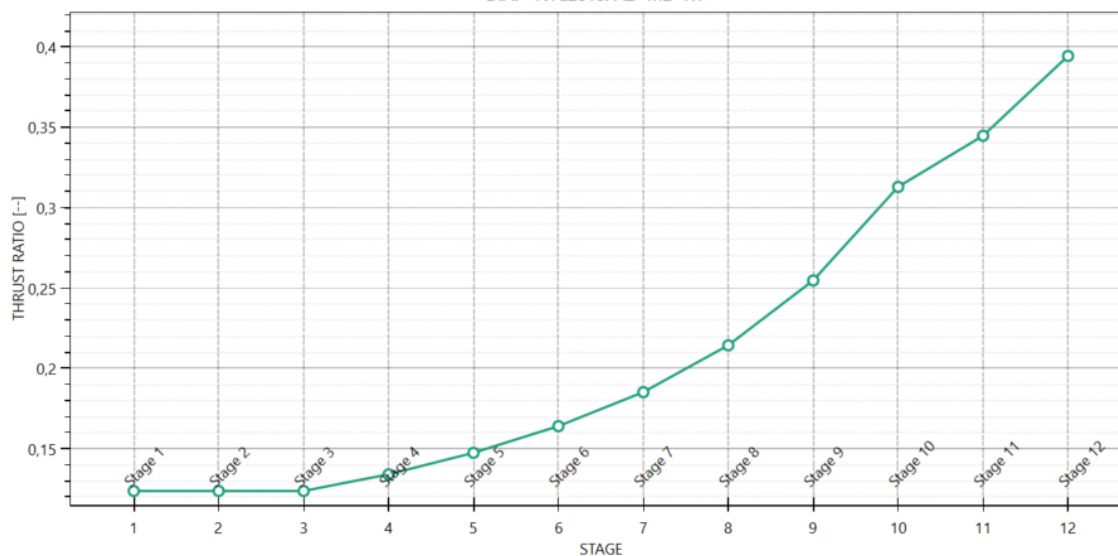



Figura 21. Resistenza passiva mobilitata in condizioni di stato limite ultimo (A2+M2+R1)

11. OPERE STRUTTURALI – DIAFRAMMI

Nel seguente capitolo sono riportate le analisi numeriche e le rispettive verifiche di sicurezza eseguite per le opere strutturali.

L'analisi e la verifica delle opere strutturali è stata eseguita considerando tre diverse situazioni:

- **Caso 1:** vincolo rigido in testa ai diaframmi rappresentato dalla soletta di spessore 1.2m, il modello permette di massimizzare il momento in testa ai diaframmi in corrispondenza del solettone. Vista la simmetria strutturale della stazione di progetto è stato possibile analizzare metà struttura, la continuità della soletta di copertura viene rappresentata dal vincolo rigido posizionato in testa al setto interno in corrispondenza della mezzera della soletta. Il setto interno è stato modellato come un setto continuo di spessore equivalente in modo tale da tenere in conto dell'interasse di 8.5m dei setti interni.
- **Caso 2:** cerniera in testa ai diaframmi al fine di massimizzare il momento lungo il diaframma. La sezione di calcolo viene considerata in corrispondenza della solettone di spessore 1.2m, vista l'elevata rigidità dell'elemento la cerniera è stata modellata come un vincolo fisso.
- **Caso 3:** vincolo elastico in testa ai diaframmi rappresentativo della zona in corrispondenza del vano scala. Il vincolo elastico viene modellato considerando la rigidità flessionale della trave in corrispondenza del vano scala, caratterizzata da base

 CITTA' DI TORINO	Metropolitana di Torino – Linea 2 Tratta: Politecnico – Rebaudengo Lotto Costruttivo 1: Rebaudengo – Bologna Stazione San Giovanni Bosco
Relazione di calcolo opere di sostegno stazione	1_MTL2T1A1DSTRSSGR001-0-1

1.4m, altezza 1.2m e lunghezza pari a 10.7m, la rigidità viene valutata mediante la seguente formula:

$$k = \frac{3EI}{L^3} = 2.1 \cdot 10^4 \text{ kN/m}$$

11.1 Fasi di calcolo – caso 1

L'analisi si compone complessivamente delle seguenti fasi di calcolo di calcolo:

- **Fase 1:** ricostruzione dello stato tensionale geostatico del terreno e applicazione del sovraccarico stradale (1m di terreno superficiale sovrastante l'unità 2 -quota di falda a -15.3 m da quota stradale – falda di progetto a breve termine);
- **Fase 2:** realizzazione scavo a quota -2m da piano stradale;
- **Fase 3:** realizzazione di diaframmi (diaframma laterale lunghezza pari a 20 m e spessore 0.8m – diaframma interno lunghezza 20m e spessore 0.6m) e applicazione del carico stradale pari 20 kPa;
- **Fase 4:** esecuzione dello scavo alla quota 1.20 m dalla testa del diaframma;
- **Fase 5:** realizzazione della soletta di copertura (spessore 1.2m);
- **Fase 6:** esecuzione dello scavo alla quota massima di 10.7m dalla testa del diaframma;
- **Fase 7:** innalzamento della quota di falda a -11.1 m da piano stradale (condizione a lungo termine);
- **Fase 8:** applicazione di un'azione sismica pseudostatica secondo il metodo di Woods;
- **Fase definitiva a lungo termine:** fase in cui si considera l'effetto del "fluage" (solo in condizione SLE); per simulare l'effetto del "fluage" delle strutture in calcestruzzo sotto carico costante si applica al modulo elastico del calcestruzzo un **coefficiente di riduzione pari a 2.75**.

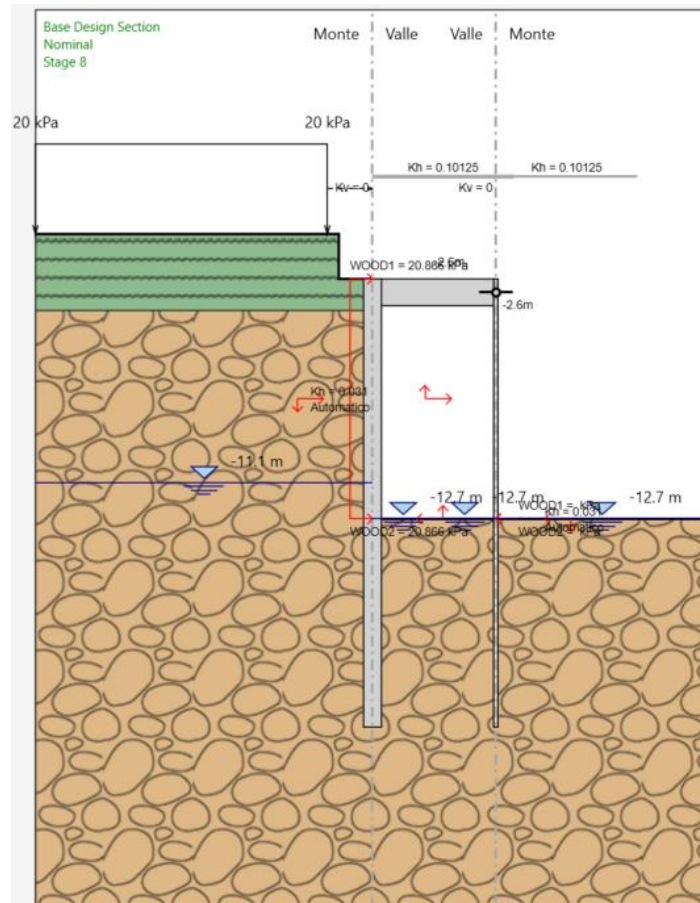



Figura 22. Configurazione finale sezione di studio diaframmi laterali

 CITTA' DI TORINO	Metropolitana di Torino – Linea 2 Tratta: Politecnico – Rebaudengo Lotto Costruttivo 1: Rebaudengo – Bologna Stazione San Giovanni Bosco
Relazione di calcolo opere di sostegno stazione	1_MTL2T1A1DSTRSSGR001-0-1

11.1.1 Risultati di calcolo – breve termine

Nei paragrafi seguenti si riportano i risultati delle analisi condotte, con le indicazioni dei valori massimi dei momenti flettenti e del taglio agente e delle rispettive profondità. I valori riportati sono relativi all'analisi al metro lineare.

Nella seguente tabella sono sintetizzati i principali risultati di calcolo:

Tabella 17. Sintesi risultati di calcolo principali

Combinazione	Momento	Taglio	Spostamenti	Spinta passiva mobilitata
	[kNm/m]	[kN/m]	[mm]	[%]
SLE	-993.9	291	10.58	43
A1+M1+R1	-1292	378.3	-	-
A2+M2+R1	-	-	-	72



Spostamento massimo SLE

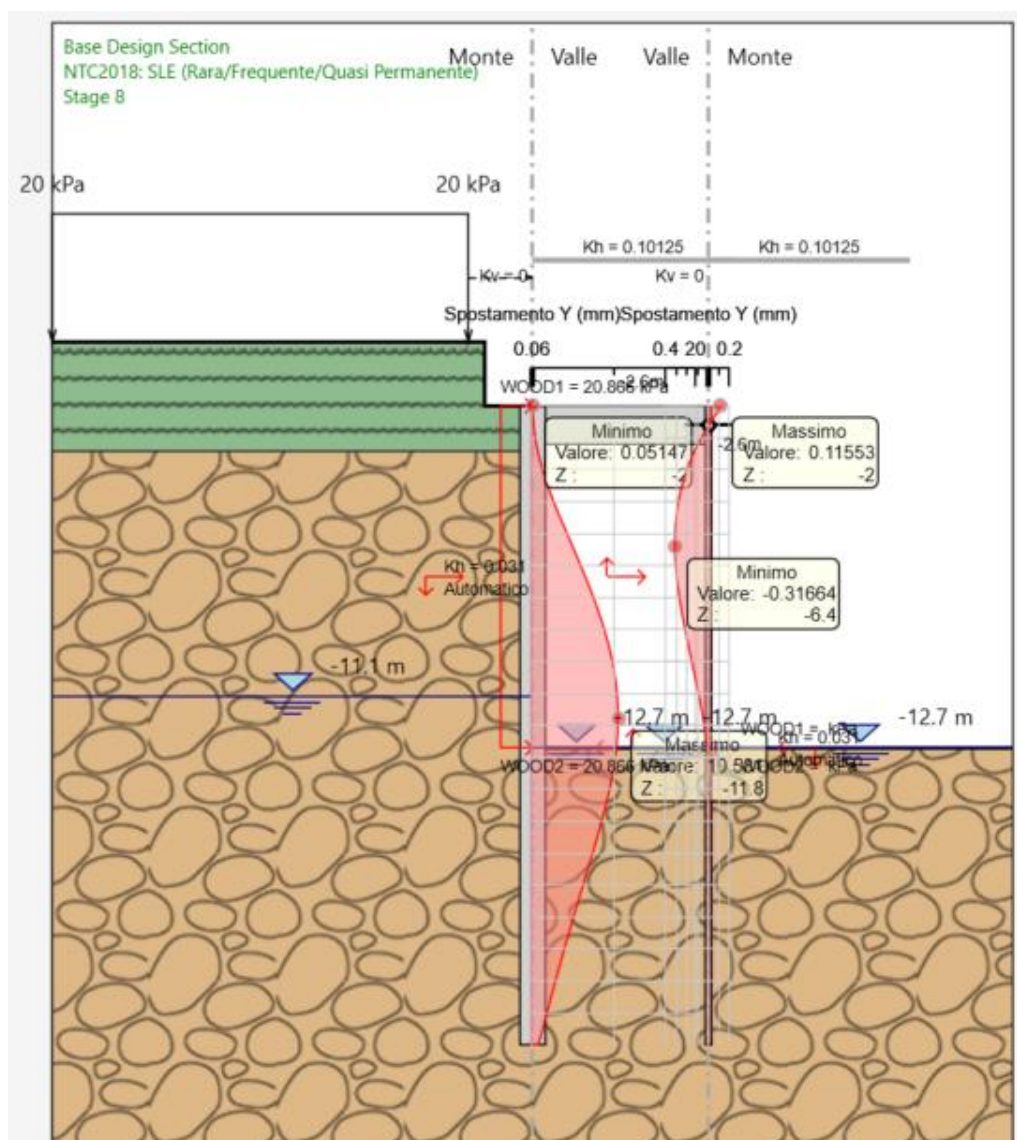


Figura 24. Diagramma spostamento massimo SLE



CITTA' DI TORINO

Metropolitana di Torino – Linea 2
Tratta: Politecnico – Rebaudengo
Lotto Costruttivo 1: Rebaudengo – Bologna
Stazione San Giovanni Bosco

Relazione di calcolo opere di sostegno
stazione

1_MTL2T1A1DSTRSSGR001-0-1

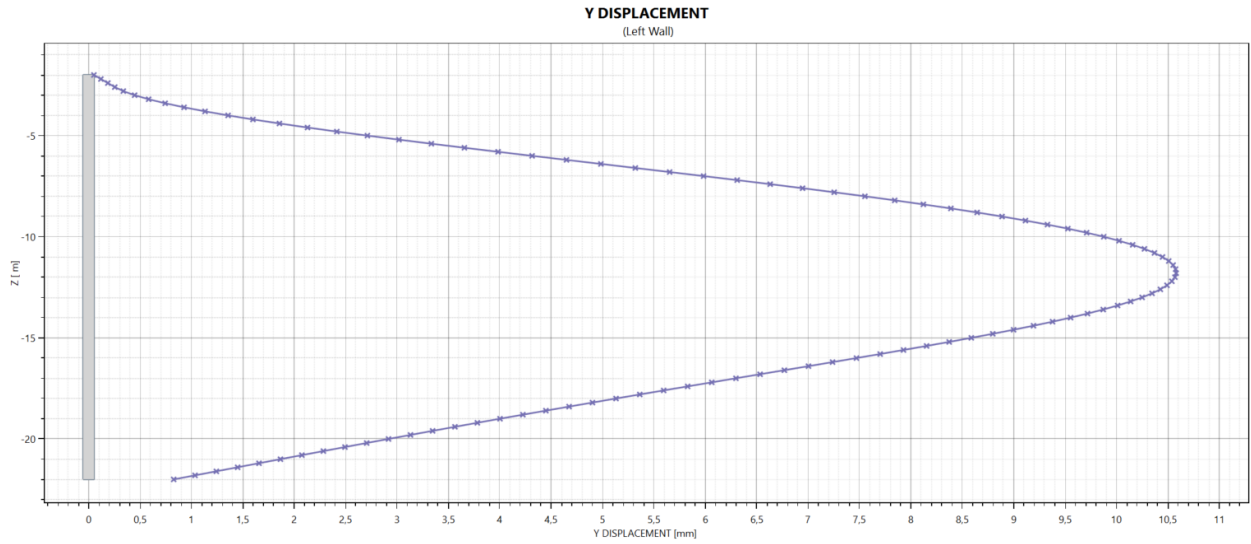


Figura 25. Diagramma spostamento massimo SLE



Sollecitazioni massime SLE

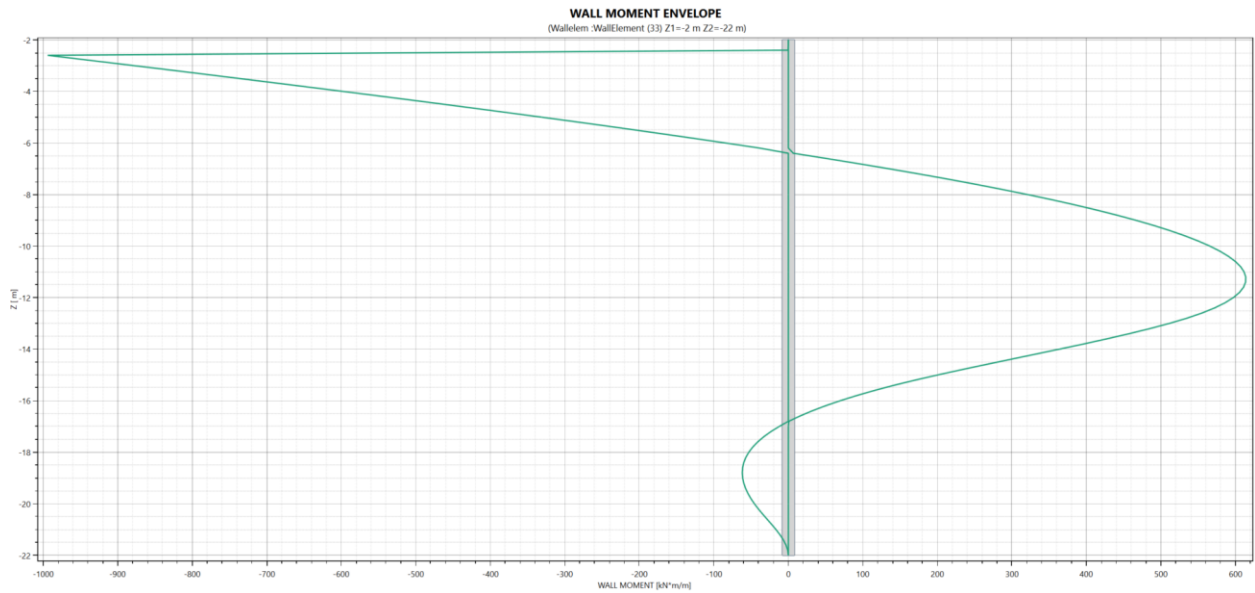


Figura 26. Diagramma massimo momento flettente SLE

Zmax	Mmax,d
m	kNm/m
-2.6	-994



Sollecitazioni massime (SLU/SLV inviluppo)

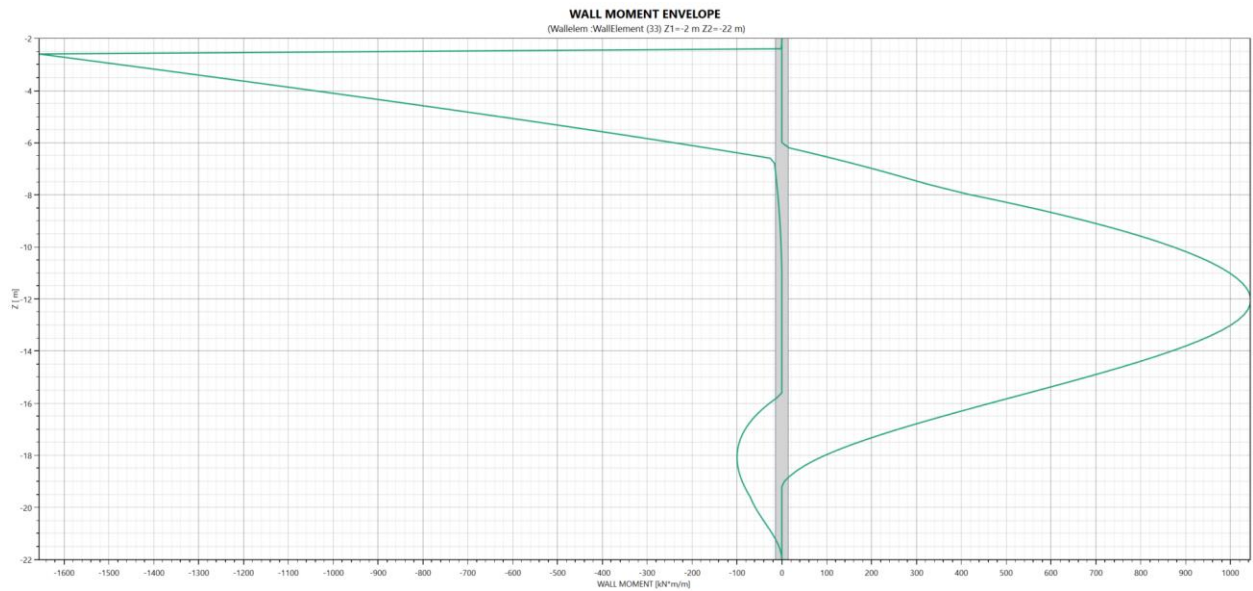


Figura 27. Sollecitazioni di momento massimo SLU/SLV

Zmax	Mmax,d
m	kNm/m
-2.6	-1656.9



CITTA' DI TORINO

Metropolitana di Torino – Linea 2
Tratta: Politecnico – Rebaudengo
Lotto Costruttivo 1: Rebaudengo – Bologna
Stazione San Giovanni Bosco

Relazione di calcolo opere di sostegno
stazione

1_MTL2T1A1DSTRSSGR001-0-1

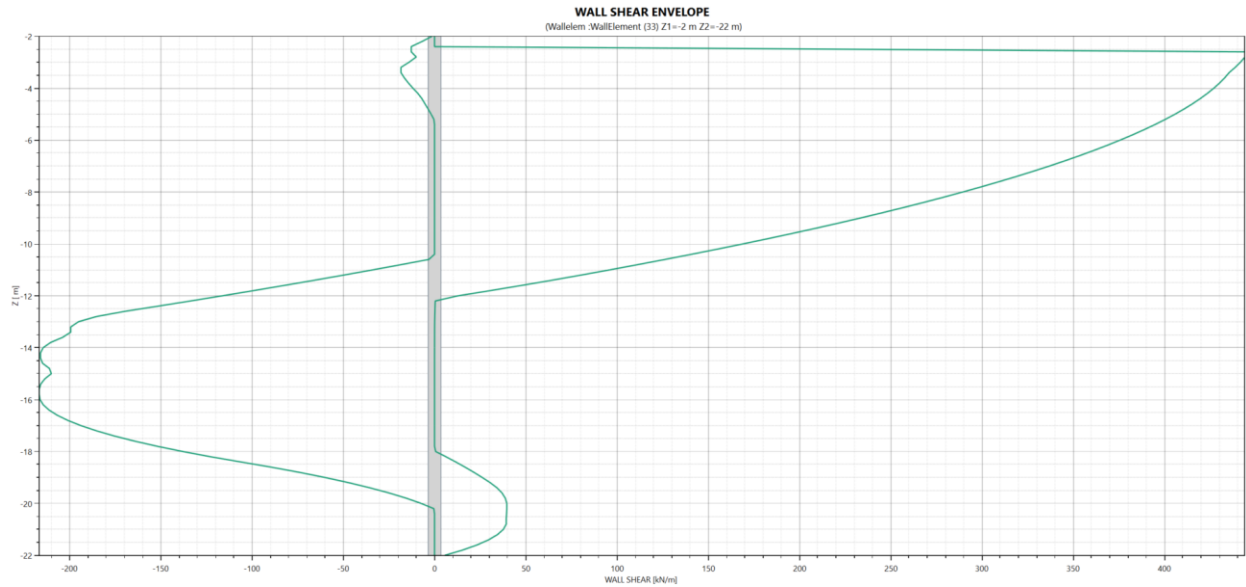


Figura 28. Sollecitazioni di taglio massima SLU/SLV

Zmax m	Tmax,d kN/m
-2.6	444



11.1.1 Risultati di calcolo – lungo termine

Nel seguente capitolo sono riportati i risultati di calcolo e le verifiche strutturali SLE/SLU in fase definitiva a lungo termine considerando l'effetto "flUAGE" mediante la riduzione del modulo elastico del calcestruzzo con un coefficiente pari a 2.75.

Spostamento massimo SLE

Lo spostamento massimo a lungo termine risulta pari a 21.61mm.

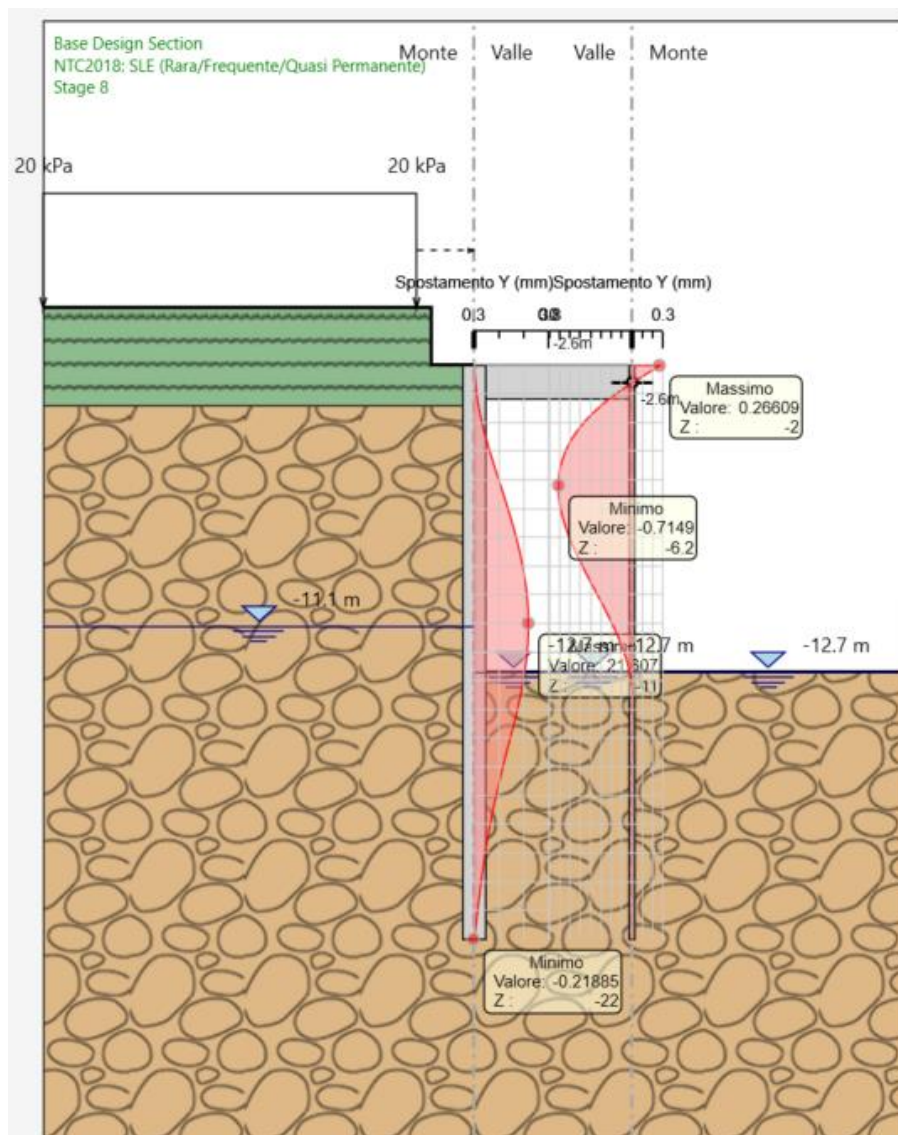


Figura 29. Diagramma spostamento massimo SLE

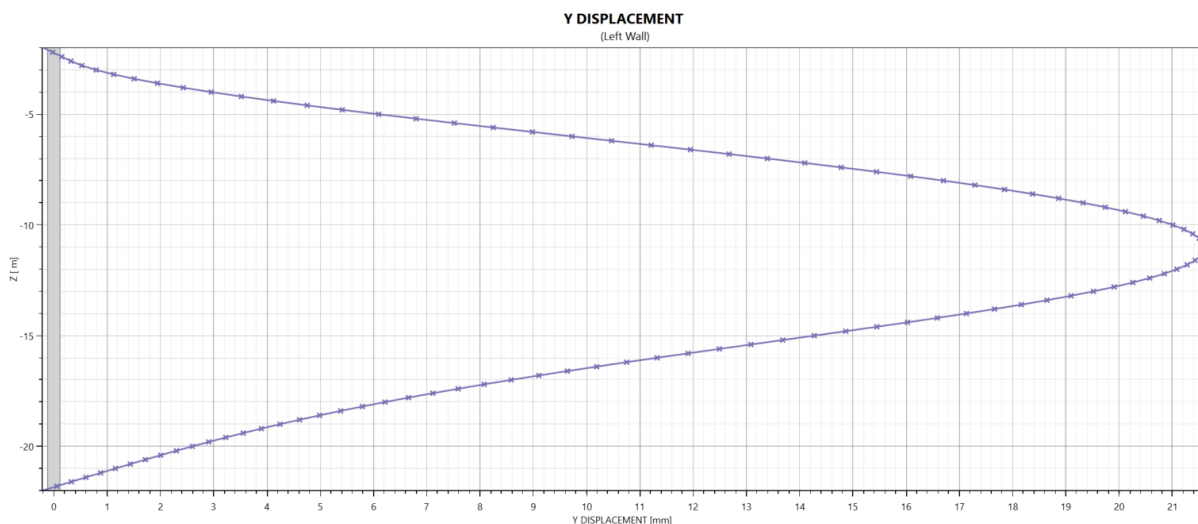


Figura 30. Diagramma spostamento massimo SLE

Con riferimento al capitolo 7.11.6.3.1 delle NTC18, ammettendo che non le paratie per tipologia strutturale non sviluppino meccanismi duttili, lo spostamento permanente massimo ammissibile deve essere inferiore a $0.005 H$, dove H è l'latezza totale della paratia.

In questo caso si ottiene $21.56\text{mm} < 0.005 \cdot 20000\text{mm} = 100\text{mm}$, dunque lo spostamento ottenuto risulta accettabile.

11.1.2 Verifica strutturale diaframmi

11.1.2.1 Verifica flessione diaframmi

La verifica è stata eseguita con il software VCA SLU.

La sollecitazione massima della paratia risulta essere:

Zmax m	Mmax,d kNm/m
-2.6	-1656.9

Di seguito si riporta la verifica strutturale del diaframma considerando una armatura longitudinale pari a $\varnothing 26/10\text{cm} + \varnothing 26/20\text{cm}$:



Titolo: MTL2 - Diaframma laterale

N° strati barre: 3 Zoom

N°	b [cm]	h [cm]
1	100	80

N°	As [cm²]	d [cm]
1	53,09	7
2	53,09	73
3	26,55	70,4

Tipo Sezione:
 Rettan.re Trapezi
 a T Circolare
 Rettangoli Coord.

Sollecitazioni:
 S.L.U. Metodo n
 N_{Ed} 0 kN
 M_{xEd} 1656,9 kNm
 M_{yEd} 0 kNm

P.to applicazione N:
 Centro Baricentro cls
 Coord.[cm] xN 0 yN 0

Metodo di calcolo:
 S.L.U.+ S.L.U.-
 Metodo n

Tipo flessione:
 Retta Deviata

Materiali:
 B450C C25/30
 ε_{su} 67,5 ‰ ε_{c2} 2 ‰
 f_{yd} 391,3 N/mm² ε_{cu} 3,5 ‰
 E_s 200.000 N/mm² f_{cd} 14,17 ‰
 E_s/E_c 15 f_{cc}/f_{cd} 0,8
 ε_{syd} 1,957 ‰ σ_{c,adm} 9,75 ‰
 σ_{s,adm} 255 N/mm² τ_{co} 0,6
 τ_{c1} 1,829

M_{xRd} 2.055 kN m
 σ_c -14,17 N/mm²
 σ_s 391,3 N/mm²
 ε_c 3,5 ‰
 ε_s 16,67 ‰
 d 73 cm
 x 12,67 x/d 0,1735
 δ 0,7

Calcola MRd **Dominio M-N**
 L₀ 0 cm Col. modello
 Precompresso

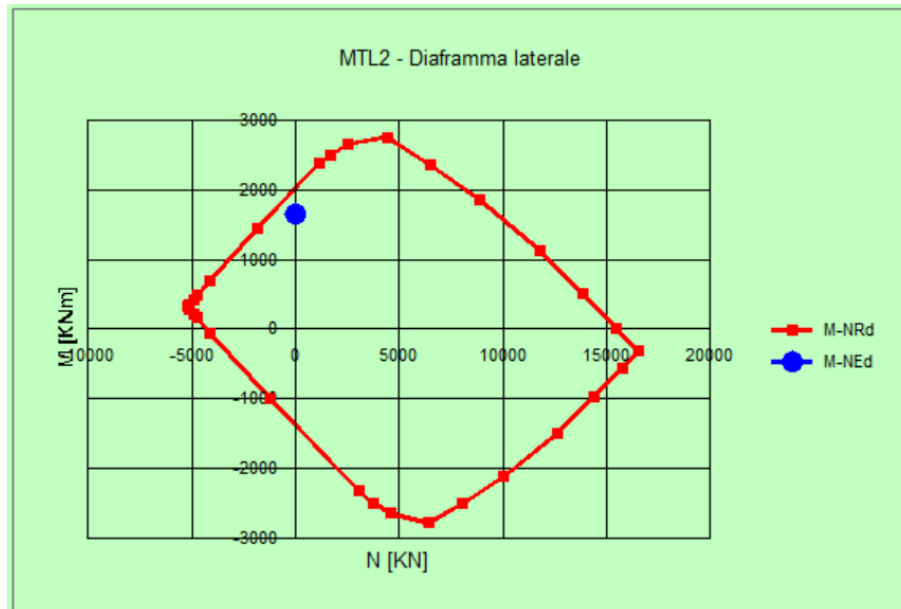


Figura 31. Dominio di resistenza

La verifica risulta soddisfatta.



CITTA' DI TORINO

Metropolitana di Torino – Linea 2
Tratta: Politecnico – Rebaudengo
Lotto Costruttivo 1: Rebaudengo – Bologna
Stazione San Giovanni Bosco

Relazione di calcolo opere di sostegno stazione

1_MTL2T1A1DSTRSSGR001-0-1

11.1.2.2 Verifica taglio diaframmi

RESISTENZA A TAGLIO DI PROGETTO DELL'ELEMENTO SENZA ARMATURA A TAGLIO

b	1000	mm
h	800	mm
A _c	800000	mm ²

Φ _{tr (max)}	10	mm
c	70	mm
f _{ck}	25,00	MPa

d	707	mm
k	1,532	
f _{cd}	14,17	MPa
v _{min}	0,332	

N _{ed}	0	kN
V _{ed}	444	kN

V _{Rd,c (min)}	234,58	kN
V _{Rd,c}	331,48	kN

n	10	
Φ	26	mm
A _{s,tesa}	5309	mm ²
ρ _L	0,006636614	
n	10	
Φ	26	mm
A _{s,compr}	5309	mm ²

PREDISPORRE ARMATURA A TAGLIO

RESISTENZA A TAGLIO DI PROGETTO DELL'ELEMENTO CON ARMATURA A TAGLIO

Armatura a taglio 1 -
staffe

α	90	°
θ	21,8	°

Φ	16	mm
n bracci	2	
passo	200	mm
A _{sw}	402,1	mm ²
A _{sw,eff}	1810,2	mm ³

f _{yk}	450	Mpa
f _{yd}	391	Mpa
d	707	mm
z	636,3	mm
v	0,5	

σ _{cp}	0	Mpa
α _{cw}	1	

V _{Rd,s}	1251,0	kN
V _{Rd,max}	1554,7	kN

V _{ed}	444,0	kN
V _{Rd}	1251,0	kN

LA VERIFICA A TAGLIO E' SODDISFATTA

La verifica risulta soddisfatta.



11.1.3 Verifiche di stabilità globale

Le verifiche di stabilità globale sono state eseguite secondo la teoria di Bishop utilizzando la combinazione 2 (A2+M2+R2) delle NTC18.

Il massimo coefficiente di sicurezza nei confronti della stabilità globale è:

$$FS = 1.11 > 1.1$$

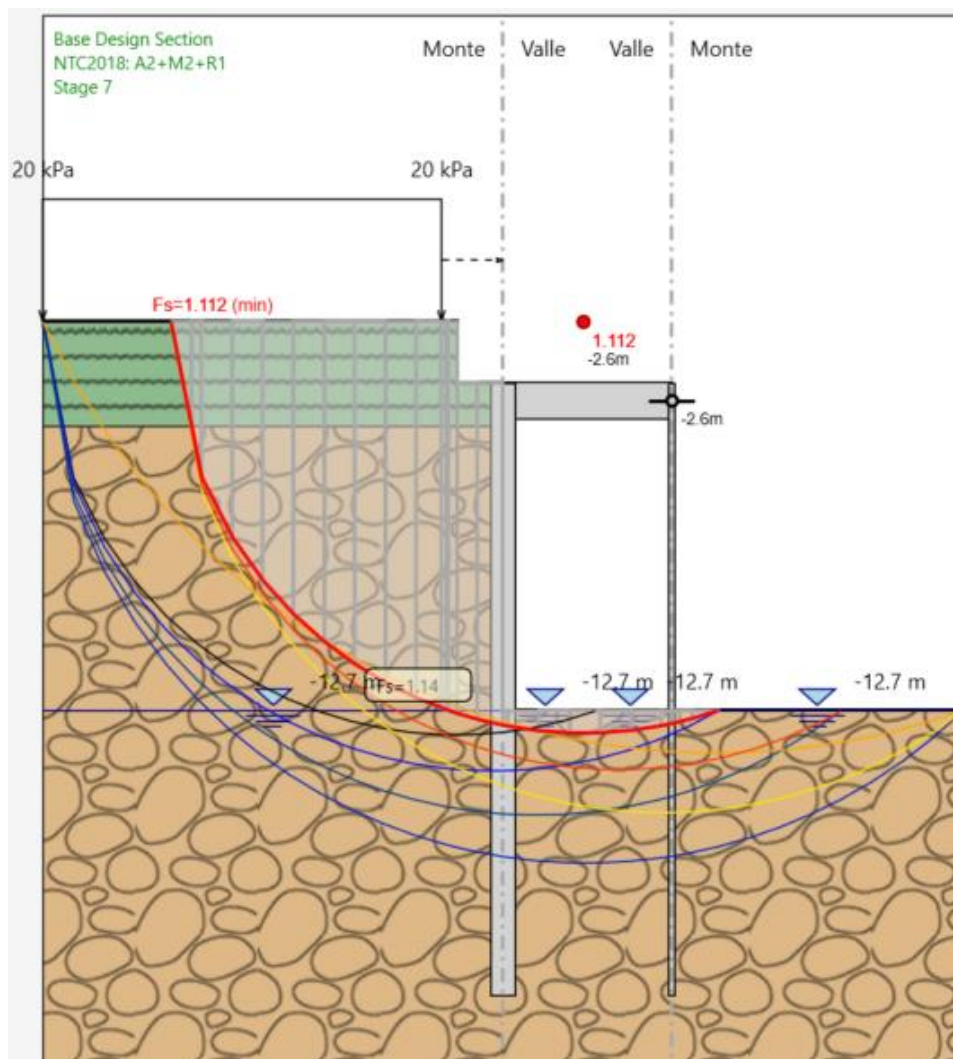


Figura 32. Stabilità globale paratia



11.1.4 Mobilitazione della spinta passiva

La verifica delle spinte a valle della paratia è condotta in accordo all'approccio 1, Combinazione 2 (A2+M2+R1) e in condizioni sismiche; per completezza sarà riportata la mobilitazione della resistenza passiva di valle anche in condizioni di esercizio.

Per soddisfare le verifiche deve risultare che la spinta mobilitata a valle (Spinta reale efficace), moltiplicata per il coefficiente $g_F = 1.0$, sia inferiore alla resistenza del terreno (Massima spinta ammissibile) corrispondente alla spinta passiva divisa per il coefficiente di resistenza $g_R = 1.0$.

La verifica allo stato limite di esercizio consente di valutare il livello di infissione da assegnare alla paratia; in particolare, è buona prassi progettuale mantenere la percentuale di spinta passiva mobilitata secondo tale combinazione di carico (SLE) al di sotto del 50%. Per tale ragione la verifica in tale condizione può ritenersi soddisfatta.

Le verifiche risultano soddisfatte.

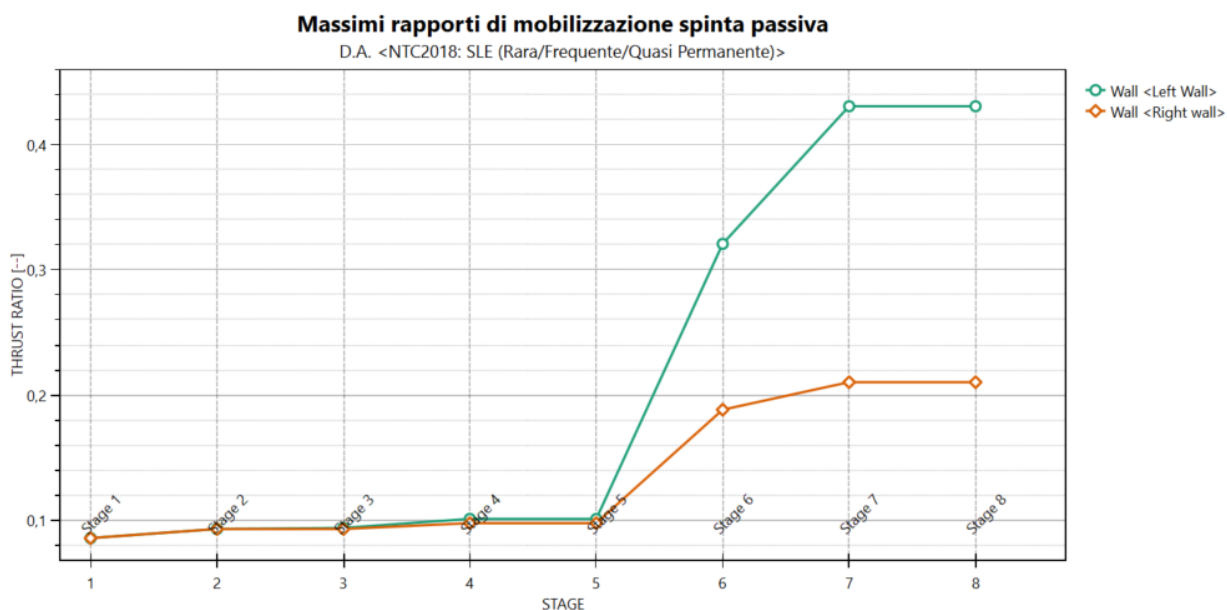


Figura 33. Resistenza passiva mobilitata in condizioni di stato limite d'esercizio (SLE)



Massimi rapporti di mobilitazione spinta passiva

D.A. <NTC2018: A2+M2+R1>

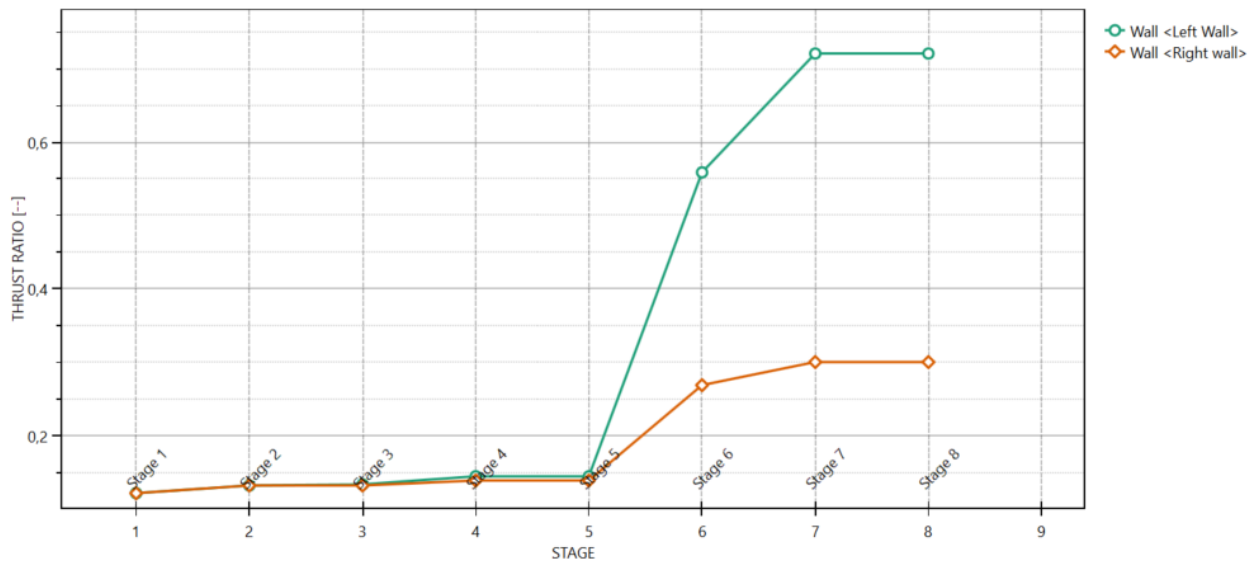


Figura 34. Resistenza passiva mobilitata in condizioni di stato limite ultimo (A2+M2)

Massimi rapporti di mobilitazione spinta passiva

D.A. <NTC2018: SISMICA STR>

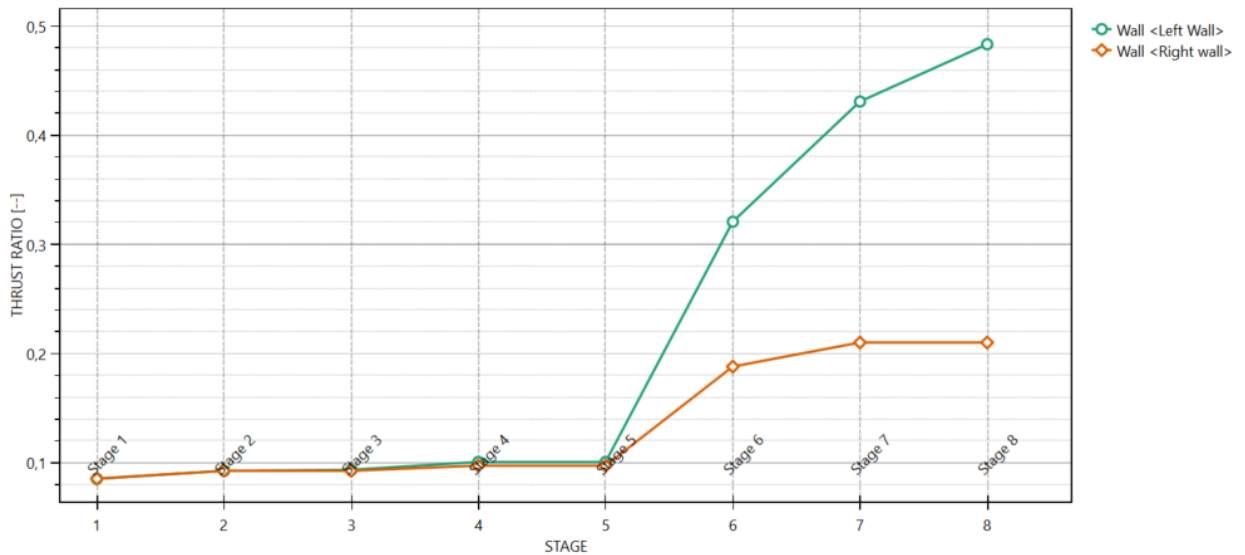



Figura 35. Resistenza passiva mobilitata in condizioni sismiche (SLV)

 CITTA' DI TORINO	Metropolitana di Torino – Linea 2 Tratta: Politecnico – Rebaudengo Lotto Costruttivo 1: Rebaudengo – Bologna Stazione San Giovanni Bosco
Relazione di calcolo opere di sostegno stazione	1_MTL2T1A1DSTRSSGR001-0-1

11.2 Fasi di calcolo – caso 2

L'analisi si compone complessivamente delle seguenti fasi di calcolo di calcolo:

- **Fase 1:** ricostruzione dello stato tensionale geostatico del terreno e applicazione del sovraccarico stradale (1m di terreno superficiale sovrastante l'unità 2 -quota di falda a -15.3 m da quota stradale – falda di progetto a breve termine);
- **Fase 2:** realizzazione scavo a quota -2m da piano stradale;
- **Fase 3:** realizzazione di diaframmi (lunghezza pari a 20 m e spessore 0.8m) e applicazione del carico stradale pari 20 kPa;
- **Fase 4:** esecuzione dello scavo alla quota 1.20 m dalla testa del diaframma;
- **Fase 5:** applicazione del vincolo fisso a simulazione della soletta di copertura al fine di massimizzare il momento flettente lungo il diaframma;
- **Fase 6:** esecuzione dello scavo alla quota massima di 10.7m dalla testa del diaframma;
- **Fase 7:** innalzamento della quota di falda a -12.3 m da piano stradale (condizione a lungo termine);
- **Fase 8:** applicazione di un'azione sismica pseudostatica secondo il metodo di Woods;
- **Fase definitiva a lungo termine:** fase in cui si considera l'effetto del "fluage" (solo in condizione SLE); per simulare l'effetto del "fluage" delle strutture in calcestruzzo sotto carico costante si applica al modulo elastico del calcestruzzo un **coefficiente di riduzione pari a 2.75**.

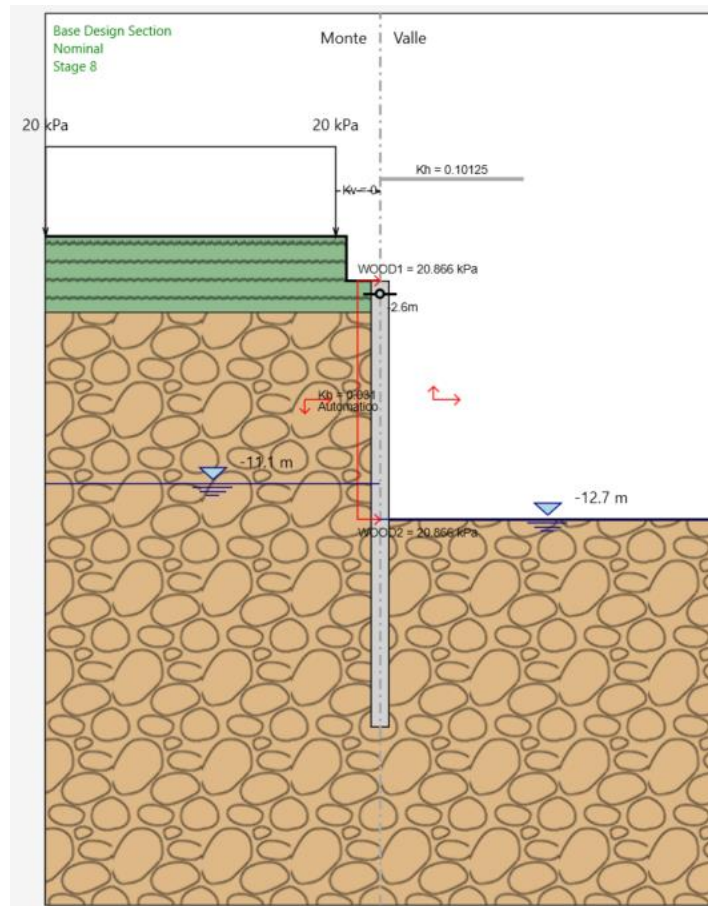



Figura 36. Configurazione finale sezione di studio diaframmi laterali

 CITTA' DI TORINO	Metropolitana di Torino – Linea 2 Tratta: Politecnico – Rebaudengo Lotto Costruttivo 1: Rebaudengo – Bologna Stazione San Giovanni Bosco
Relazione di calcolo opere di sostegno stazione	1_MTL2T1A1DSTRSSGR001-0-1

11.2.1 Risultati di calcolo – breve termine

Nei paragrafi seguenti si riportano i risultati delle analisi condotte, con le indicazioni dei valori massimi dei momenti flettenti e del taglio agente e delle rispettive profondità. I valori riportati sono relativi all'analisi al metro lineare.

Nella seguente tabella sono sintetizzati i principali risultati di calcolo:

Tabella 18. Sintesi risultati di calcolo principali

Combinazione	Momento	Taglio	Spostamenti	Spinta passiva mobilata
	[kNm/m]	[kN/m]	[mm]	[%]
SLE	980	-244.14	19.86	47
A1+M1+R1	1274	-317.38	-	-
A2+M2+R1	-	-	-	79



Spostamento massimo SLE

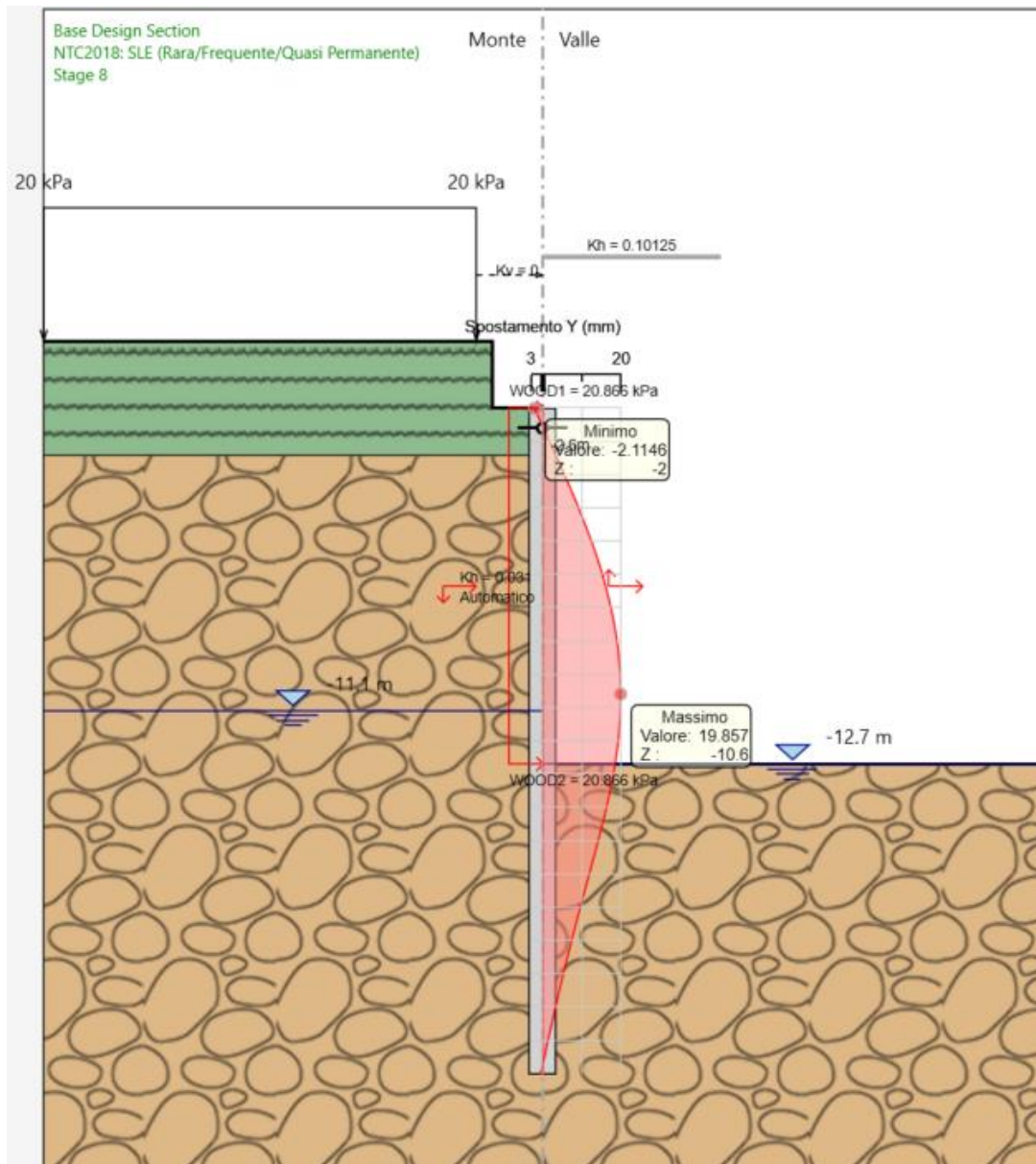


Figura 38. Diagramma spostamento massimo SLE



Sollecitazioni massime SLE

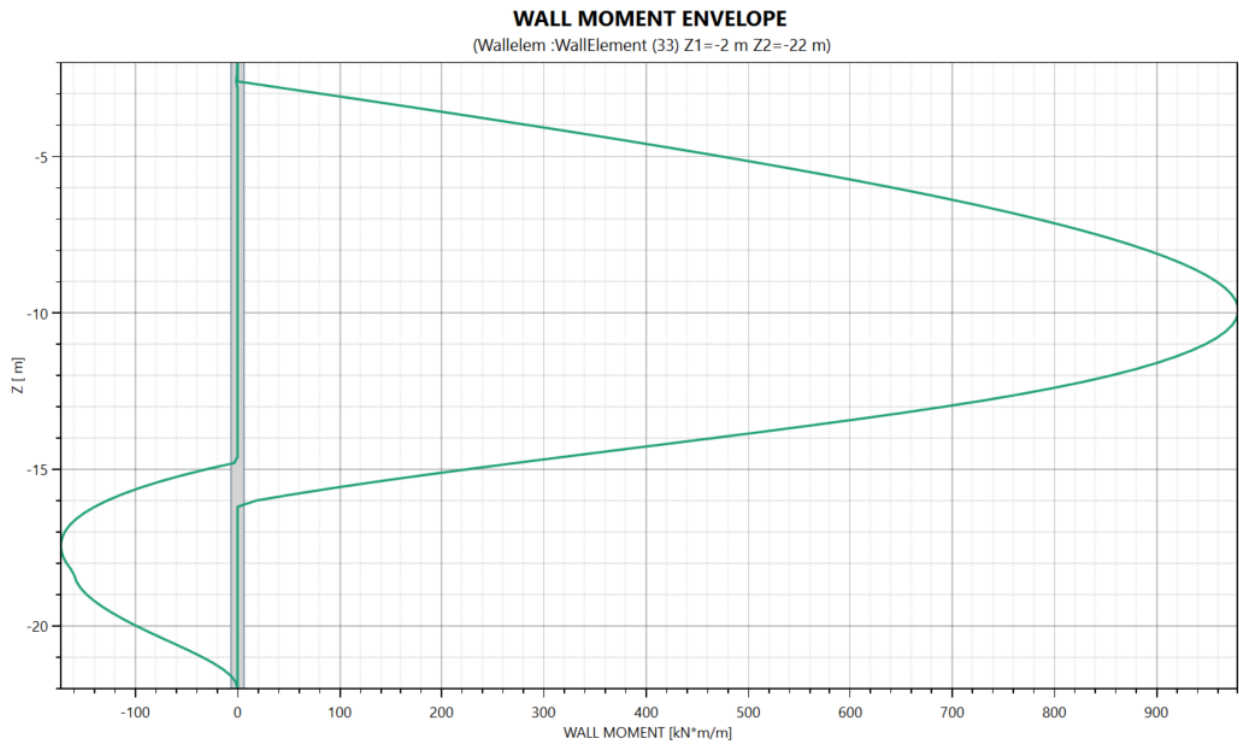


Figura 39. Diagramma massimo momento flettente SLE

Zmax	Mmax,d
m	kNm/m
-10	980



Sollecitazioni massime (SLU/SLV inviluppo)

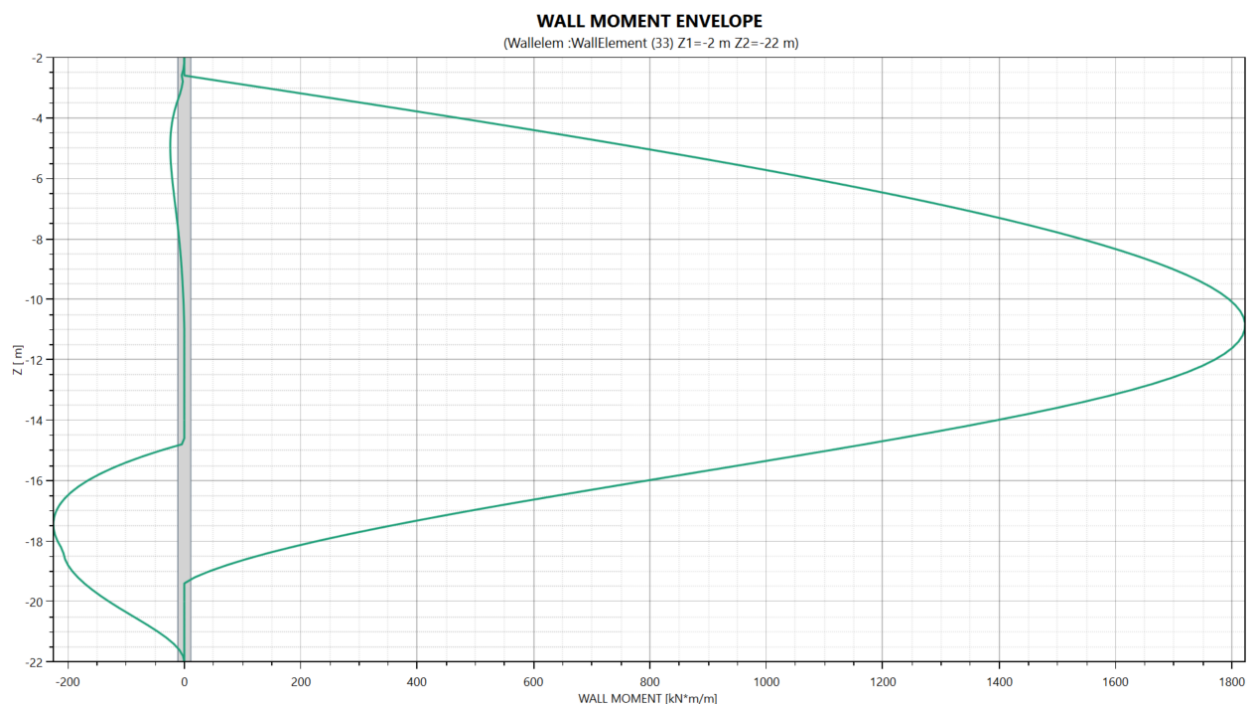


Figura 40. Sollecitazioni di momento massimo SLU/SLV

Zmax m	Mmax,d kNm/m
-10.6	1822

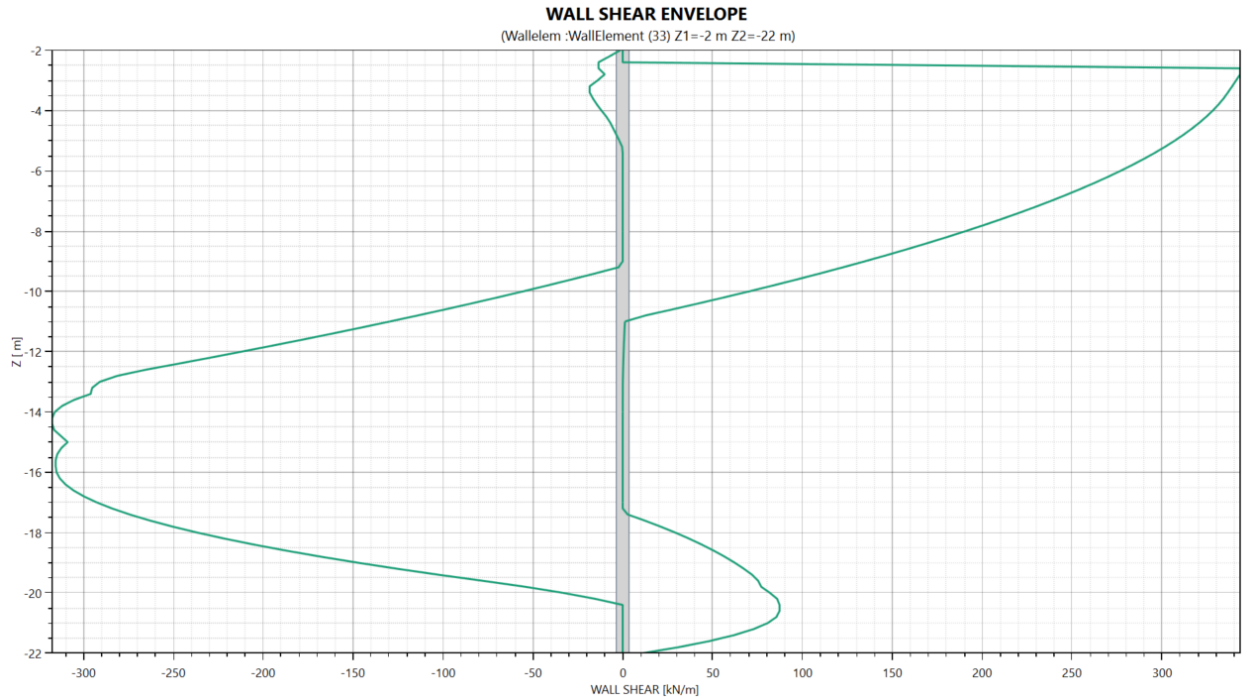


Figura 41. Sollecitazioni di taglio massima SLU/SLV

Zmax	Tmax,d
m	kN/m
-2.6	343.4



11.2.2 Risultati di calcolo – lungo termine

Nel seguente capitolo sono riportati i risultati di calcolo e le verifiche strutturali SLE/SLU in fase definitiva a lungo termine considerando l'effetto "fluage" mediante la riduzione del modulo elastico del calcestruzzo con un coefficiente pari a 2.75.

Spostamento massimo SLE

Lo spostamento massimo a lungo termine risulta pari a 41.5mm.

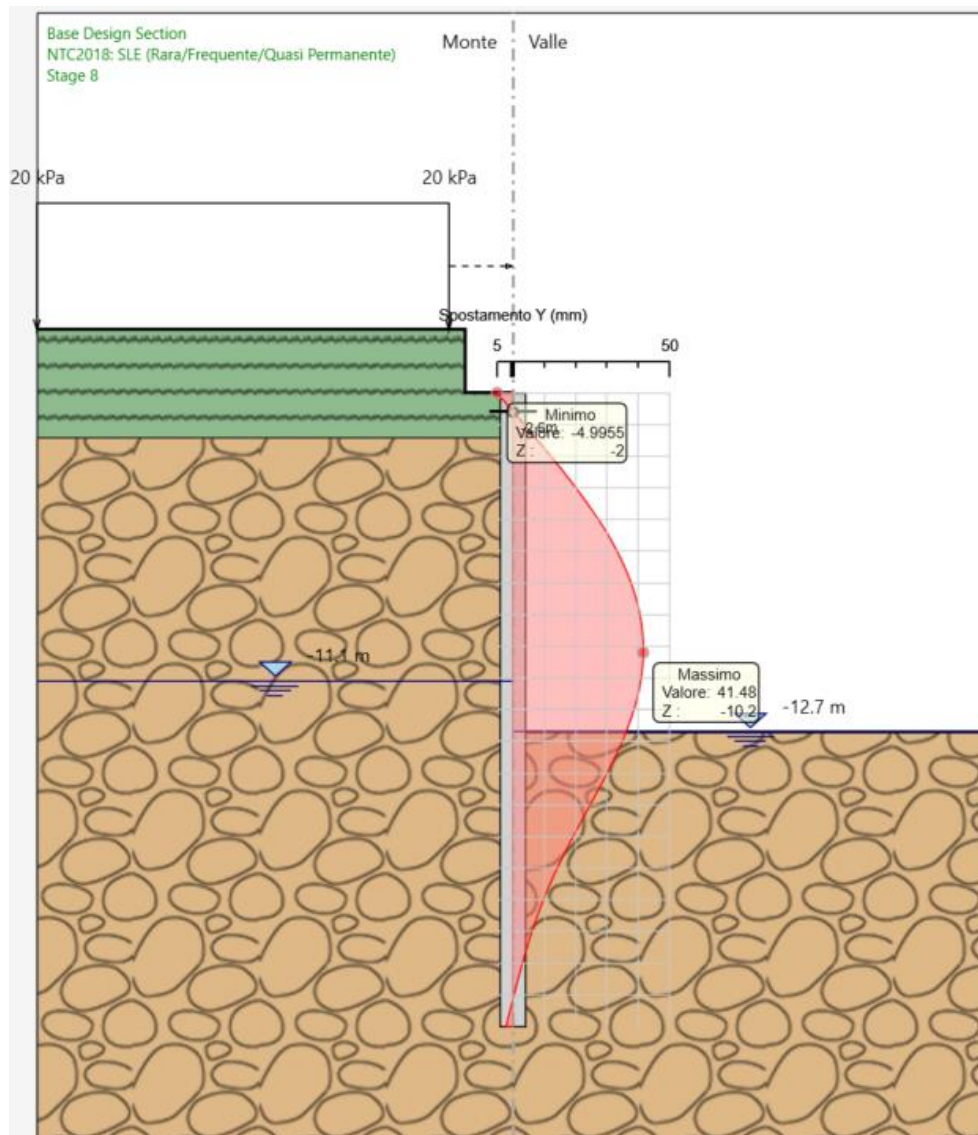



Figura 42. Diagramma spostamento massimo SLE

 CITTA' DI TORINO	Metropolitana di Torino – Linea 2 Tratta: Politecnico – Rebaudengo Lotto Costruttivo 1: Rebaudengo – Bologna Stazione San Giovanni Bosco
Relazione di calcolo opere di sostegno stazione	1_MTL2T1A1DSTRSSGR001-0-1

Con riferimento al capitolo 7.11.6.3.1 delle NTC18, ammettendo che non le paratie per tipologia strutturale non sviluppino meccanismi duttili, lo spostamento permanente massimo ammissibile deve essere inferiore a $0.005 H$, dove H è l'latezza totale della paratia.

In questo caso si ottiene $41.5\text{mm} < 0.005 \cdot 20000\text{mm} = 100\text{mm}$, dunque lo spostamento ottenuto risulta accettabile.

11.2.3 Verifica strutturale diaframmi

11.2.3.1 Verifica flessione diaframmi

La verifica è stata eseguita con il software VCA SLU.

La sollecitazione massima della paratia risulta essere:

Z_{max} m	M_{max,d} kNm/m
-10.6	1822

Di seguito si riporta la verifica strutturale del diaframma considerando una armatura longitudinale pari a $\varnothing 26/10\text{cm} + \varnothing 26/20\text{cm}$:



Titolo: MTL2 - Diaframma laterale

N° strati barre: 3 Zoom

N°	b [cm]	h [cm]
1	100	80

N°	As [cm²]	d [cm]
1	53,09	7
2	53,09	73
3	26,55	70,4

Tipo Sezione:
 Rettan.re Trapezi
 a T Circolare
 Rettangoli Coord.

Sollecitazioni:
 S.L.U. Metodo n
 N_{Ed} 0 kN
 M_{xEd} 1822 kNm
 M_{yEd} 0 kNm

P.to applicazione N:
 Centro Baricentro cls
 Coord.[cm] xN 0 yN 0

Tipo rottura:
 Lato calcestruzzo - Acciaio snervato

Materiali:
 B450C C25/30
 ε_{su} 67,5 ‰ ε_{c2} 2 ‰
 f_{yd} 391,3 N/mm² ε_{cu} 3,5 ‰
 E_s 200.000 N/mm² f_{cd} 14,17 ‰
 E_s/E_c 15 f_{cc}/f_{cd} 0,8
 ε_{syd} 1,957 ‰ σ_{c,adm} 9,75 ‰
 σ_{s,adm} 255 N/mm² τ_{co} 0,6
 τ_{c1} 1,829

M_{xRd} 2.055 kN m
 σ_c -14,17 N/mm²
 σ_s 391,3 N/mm²
 ε_c 3,5 ‰
 ε_s 16,67 ‰
 d 73 cm
 x 12,67 x/d 0,1735
 δ 0,7

Metodo di calcolo:
 S.L.U.+ S.L.U.-
 Metodo n

Tipo flessione:
 Retta Deviata

N° rett. 100
 Calcola MRd Dominio M-N
 L₀ 0 cm Col. modello
 Precompresso

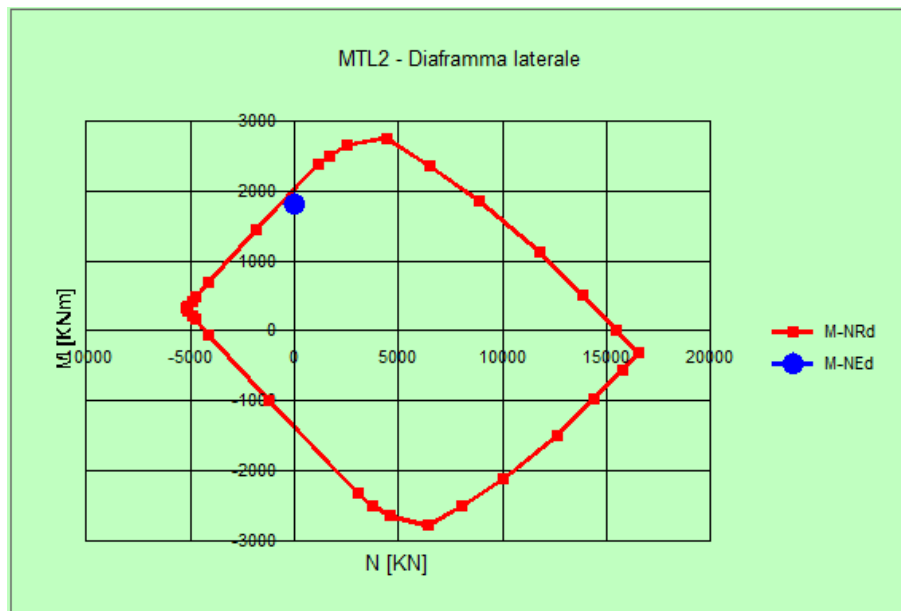


Figura 43. Dominio di resistenza

La verifica risulta soddisfatta.



CITTA' DI TORINO

Metropolitana di Torino – Linea 2
Tratta: Politecnico – Rebaudengo
Lotto Costruttivo 1: Rebaudengo – Bologna
Stazione San Giovanni Bosco

Relazione di calcolo opere di sostegno stazione

1_MTL2T1A1DSTRSSGR001-0-1

11.2.3.2 Verifica taglio diaframmi

RESISTENZA A TAGLIO DI PROGETTO DELL'ELEMENTO SENZA ARMATURA A TAGLIO

b	1000	mm
h	800	mm
A_c	800000	mm ²

$\Phi_{tr(max)}$	10	mm
c	70	mm
f_{ck}	25,00	MPa

d	707	mm
k	1,532	
f_{cd}	14,17	MPa
v_{min}	0,332	

N_{ed}	0	kN
V_{ed}	343,4	kN

$V_{Rd,c(min)}$	234,58	kN
$V_{Rd,c}$	331,48	kN

n	10	
Φ	26	mm
$A_{s,tesa}$	5309	mm ²
ρ_L	0,006636614	
n	10	
Φ	26	mm
$A_{s,compr}$	5309	mm ²

PREDISPORRE ARMATURA A TAGLIO

RESISTENZA A TAGLIO DI PROGETTO DELL'ELEMENTO CON ARMATURA A TAGLIO

Armatura a taglio 1 -
staffe

α	90	°
θ	21,8	°

Φ	16	mm
n bracci	2	
passo	200	mm
A_{sw}	402,1	mm ²
$A_{sw,eff}$	1810,2	mm ³

f_{yk}	450	Mpa
f_{yd}	391	Mpa
d	707	mm
z	636,3	mm
v	0,5	

σ_{cp}	0	Mpa
α_{cw}	1	

$V_{Rd,s}$	1251,0	kN
$V_{Rd,max}$	1554,7	kN

V_{ed}	343,4	kN
V_{Rd}	1251,0	kN

LA VERIFICA A TAGLIO E' SODDISFATTA

La verifica risulta soddisfatta.



11.2.4 Verifiche di stabilità globale

Le verifiche di stabilità globale sono state eseguite secondo la teoria di Bishop utilizzando la combinazione 2 (A2+M2+R2) delle NTC18.

Il massimo coefficiente di sicurezza nei confronti della stabilità globale è:

$$FS = 1.11 > 1.1$$

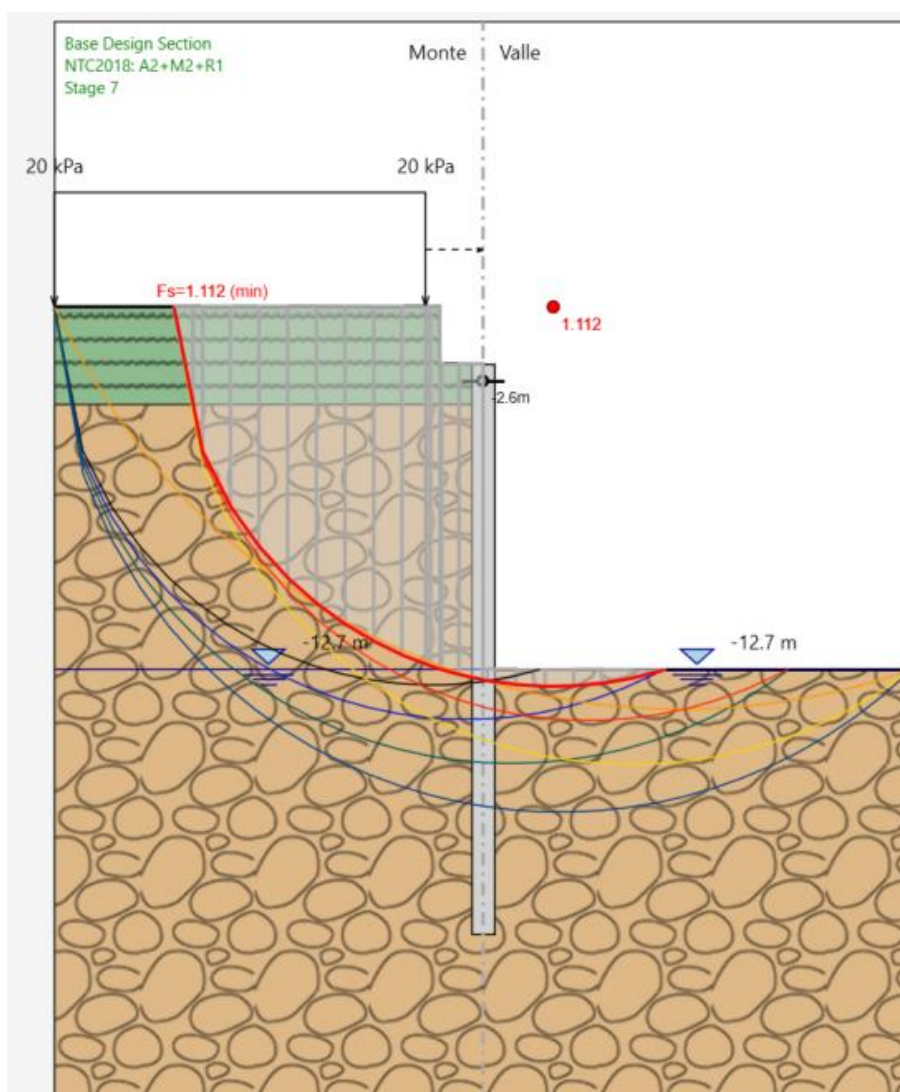


Figura 44. Stabilità globale paratia



11.2.5 Mobilitazione della spinta passiva

La verifica delle spinte a valle della paratia è condotta in accordo all'approccio 1, Combinazione 2 (A2+M2+R1) e in condizioni sismiche; per completezza sarà riportata la mobilitazione della resistenza passiva di valle anche in condizioni di esercizio.

Per soddisfare le verifiche deve risultare che la spinta mobilitata a valle (Spinta reale efficace), moltiplicata per il coefficiente $g_F = 1.0$, sia inferiore alla resistenza del terreno (Massima spinta ammissibile) corrispondente alla spinta passiva divisa per il coefficiente di resistenza $g_R = 1.0$.

La verifica allo stato limite di esercizio consente di valutare il livello di infissione da assegnare alla paratia; in particolare, è buona prassi progettuale mantenere la percentuale di spinta passiva mobilitata secondo tale combinazione di carico (SLE) al di sotto del 50%. Per tale ragione la verifica in tale condizione può ritenersi soddisfatta.

Le verifiche risultano soddisfatte.

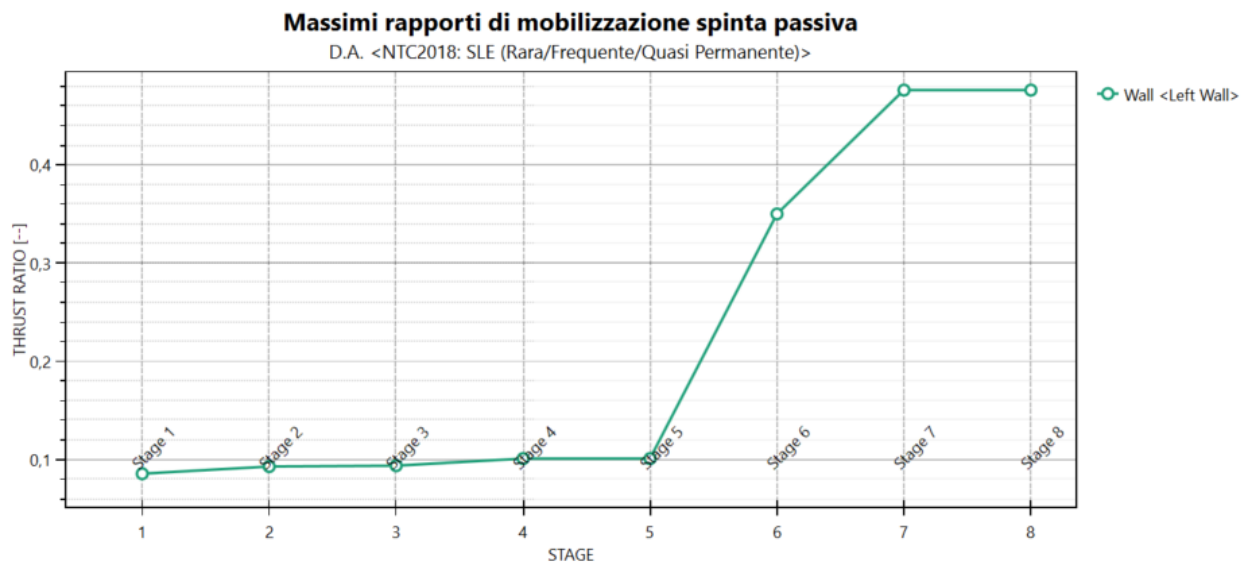


Figura 45. Resistenza passiva mobilitata in condizioni di stato limite d'esercizio (SLE)



Massimi rapporti di mobilitazione spinta passiva

D.A. <NTC2018: A2+M2+R1>

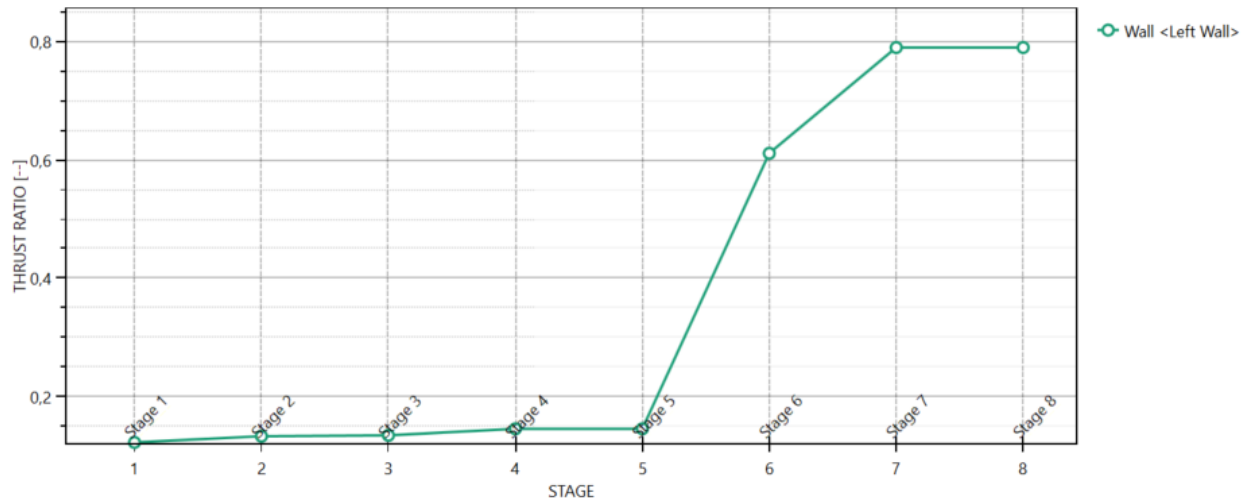


Figura 46. Resistenza passiva mobilitata in condizioni di stato limite ultimo (A2+M2)

Massimi rapporti di mobilitazione spinta passiva

D.A. <NTC2018: SISMICA STR>

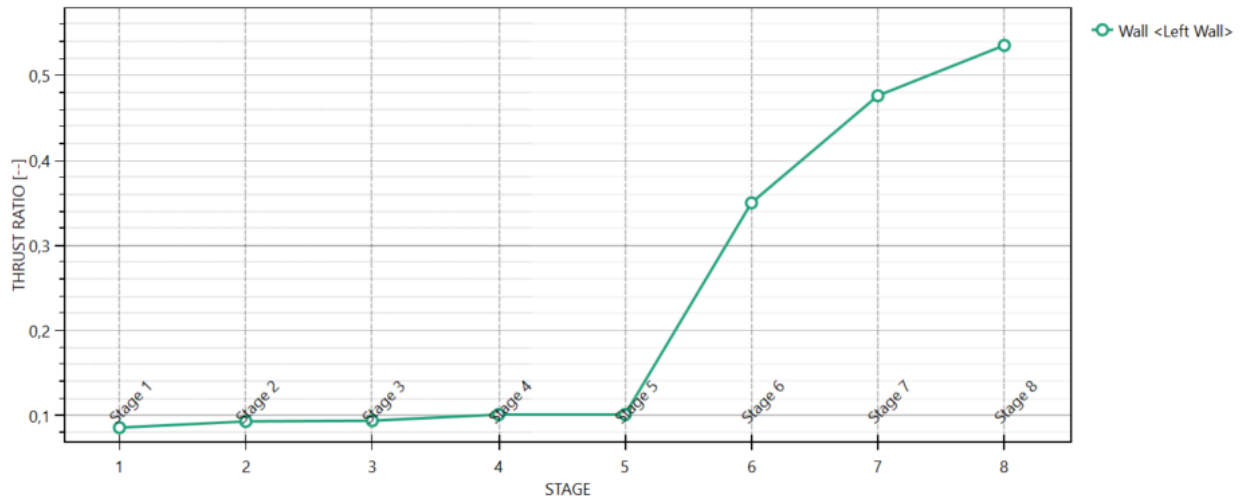



Figura 47. Resistenza passiva mobilitata in condizioni sismiche (SLV)

 CITTA' DI TORINO	Metropolitana di Torino – Linea 2 Tratta: Politecnico – Rebaudengo Lotto Costruttivo 1: Rebaudengo – Bologna Stazione San Giovanni Bosco
Relazione di calcolo opere di sostegno stazione	1_MTL2T1A1DSTRSSGR001-0-1

11.3 Fasi di calcolo – caso 3

L'analisi si compone complessivamente delle seguenti fasi di calcolo di calcolo:

- **Fase 1:** ricostruzione dello stato tensionale geostatico del terreno e applicazione del sovraccarico stradale (1m di terreno superficiale sovrastante l'unità 2 -quota di falda a -15.3 m da quota stradale – falda di progetto a breve termine);
- **Fase 2:** realizzazione scavo a quota -2m da piano stradale;
- **Fase 3:** realizzazione di diaframmi (lunghezza pari a 20 m e spessore 0.8m) e applicazione del carico stradale pari 20 kPa;
- **Fase 4:** esecuzione dello scavo alla quota 1.20 m dalla testa del diaframma;
- **Fase 5:** applicazione di una molla flessionale rappresentativa della zona in corrispondenza del vano scala;
- **Fase 6:** esecuzione dello scavo alla quota massima di 10.7m dalla testa del diaframma;
- **Fase 7:** innalzamento della quota di falda a -12.3 m da piano stradale (condizione a lungo termine);
- **Fase 8:** applicazione di un'azione sismica pseudostatica secondo il metodo di Woods;
- **Fase definitiva a lungo termine:** fase in cui si considera l'effetto del "fluage" (solo in condizione SLE); per simulare l'effetto del "fluage" delle strutture in calcestruzzo sotto carico costante si applica al modulo elastico del calcestruzzo un **coefficiente di riduzione pari a 2.75**.

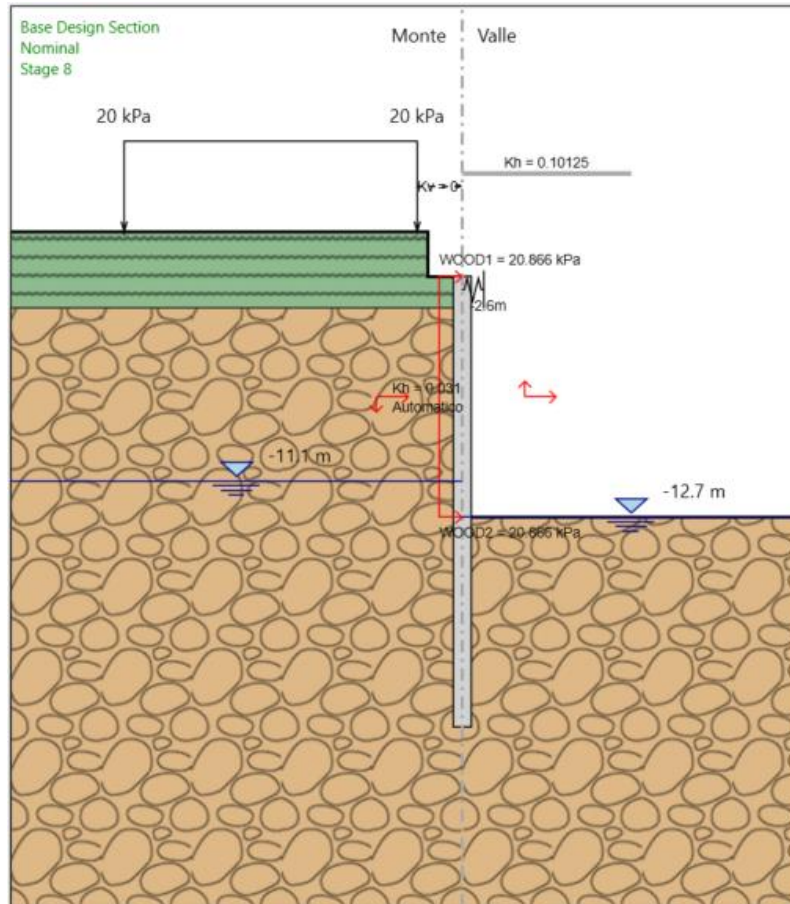



Figura 48. Configurazione finale sezione di studio diaframmi laterali

 CITTA' DI TORINO	Metropolitana di Torino – Linea 2 Tratta: Politecnico – Rebaudengo Lotto Costruttivo 1: Rebaudengo – Bologna Stazione San Giovanni Bosco
Relazione di calcolo opere di sostegno stazione	1_MTL2T1A1DSTRSSGR001-0-1

11.3.1 Risultati di calcolo – breve termine

Nei paragrafi seguenti si riportano i risultati delle analisi condotte, con le indicazioni dei valori massimi dei momenti flettenti e del taglio agente e delle rispettive profondità. I valori riportati sono relativi all'analisi al metro lineare.

Nella seguente tabella sono sintetizzati i principali risultati di calcolo:

Tabella 19. Sintesi risultati di calcolo principali

Combinazione	Momento	Taglio	Spostamenti	Spinta passiva mobilata
	[kNm/m]	[kN/m]	[mm]	[%]
SLE	930.92	250.87	26.6	48
A1+M1+R1	1210.2	326.1	-	-
A2+M2+R1	-	-	-	79



Spostamento massimo SLE

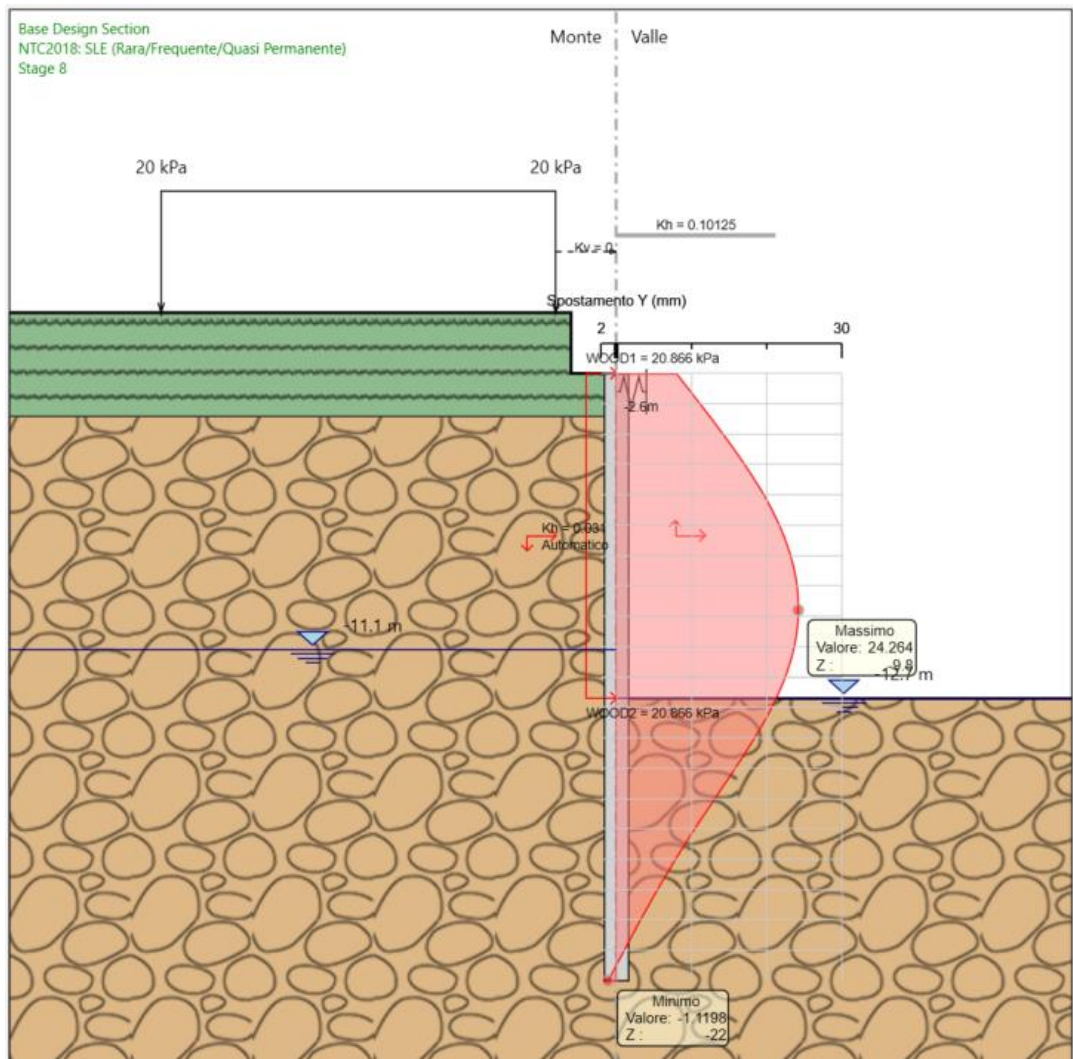


Figura 50. Diagramma spostamento massimo SLE



Sollecitazioni massime SLE

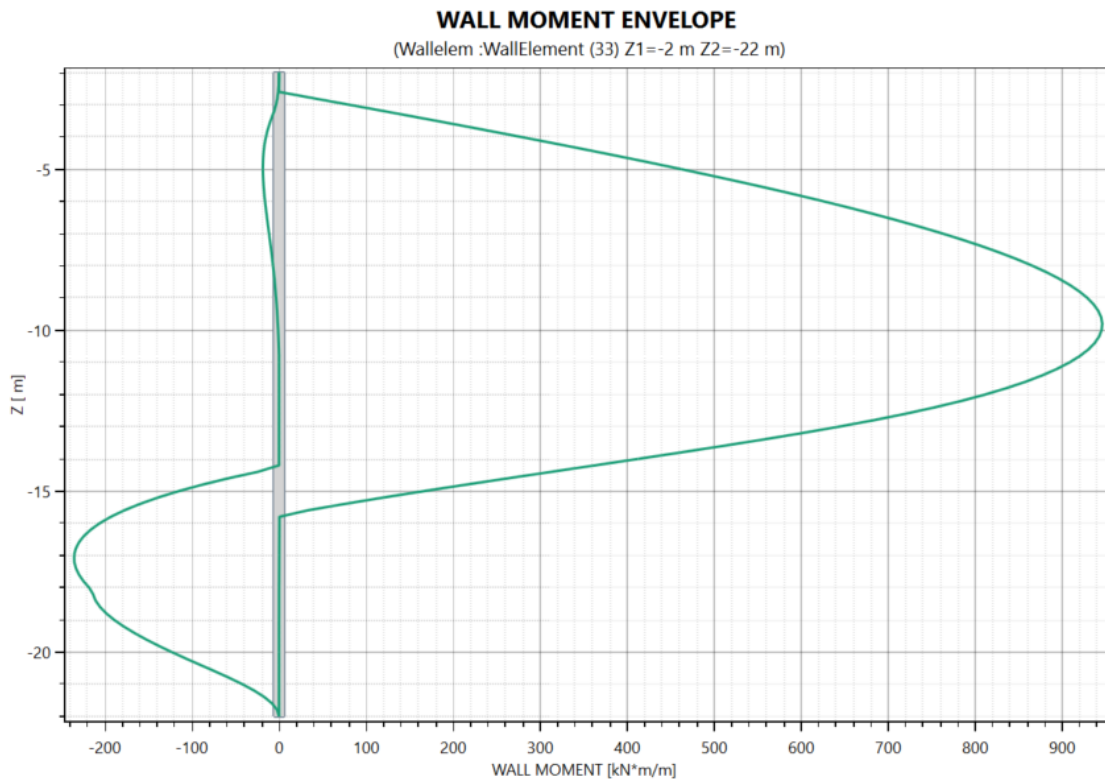


Figura 51. Diagramma massimo momento flettente SLE

Zmax	Mmax,d
m	kNm/m
-9.8	945.76



Sollecitazioni massime (SLU/SLV inviluppo)

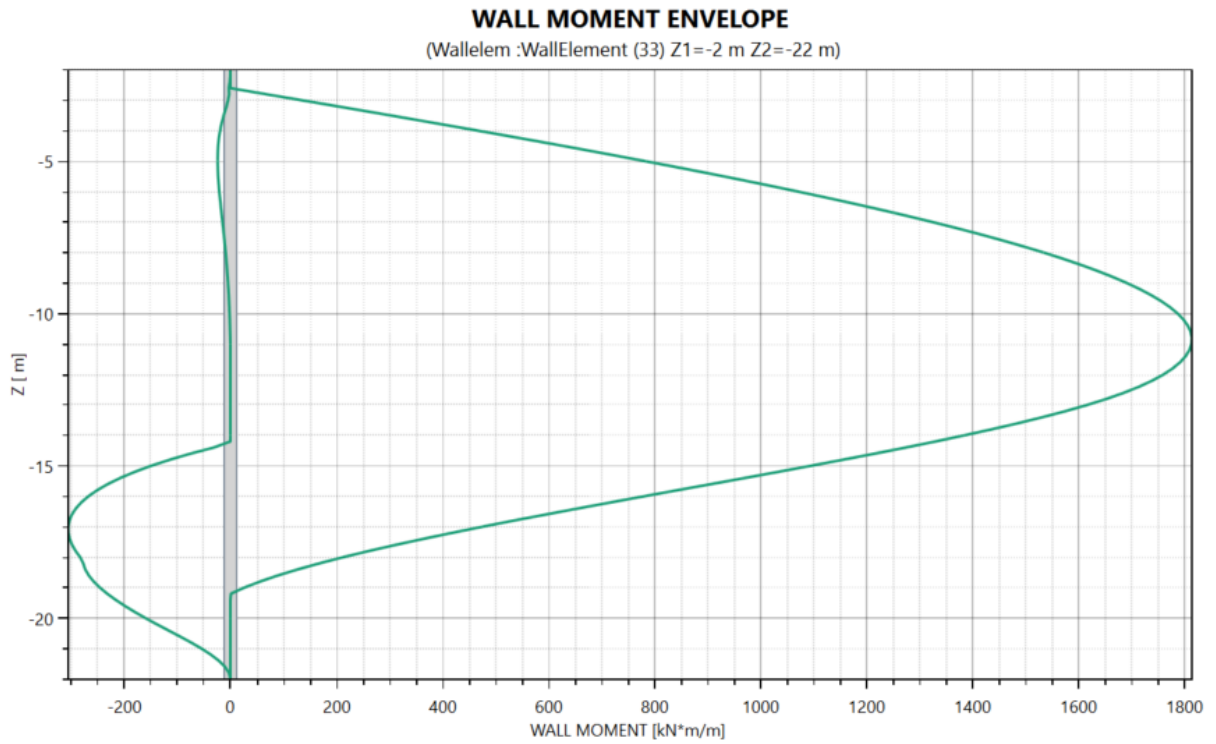


Figura 52. Sollecitazioni di momento massimo SLU/SLV

Zmax	Mmax,d
m	kNm/m
-10.8	1814.4

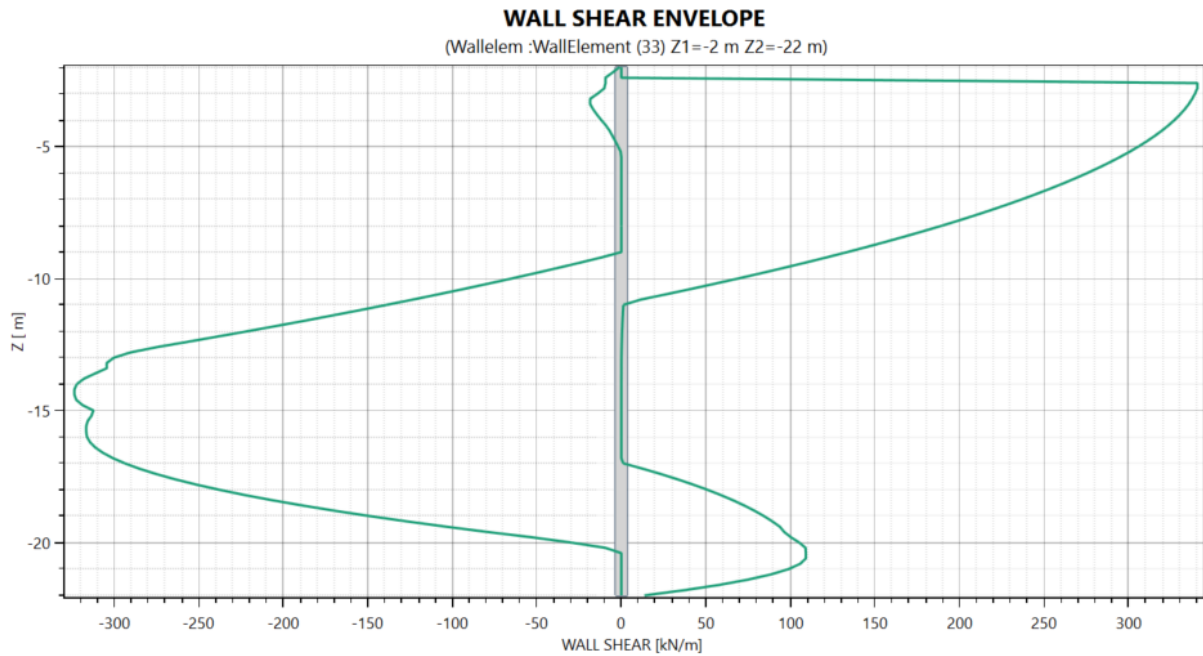


Figura 53. Sollecitazioni di taglio massima SLU/SLV

Zmax m	Tmax,d kN/m
-2.6	340.7



11.3.2 Risultati di calcolo – lungo termine

Nel seguente capitolo sono riportati i risultati di calcolo e le verifiche strutturali SLE/SLU in fase definitiva a lungo termine considerando l'effetto "fluage" mediante la riduzione del modulo elastico del calcestruzzo con un coefficiente pari a 2.75.

Spostamento massimo SLE

Lo spostamento massimo a lungo termine risulta pari a 45.6mm.

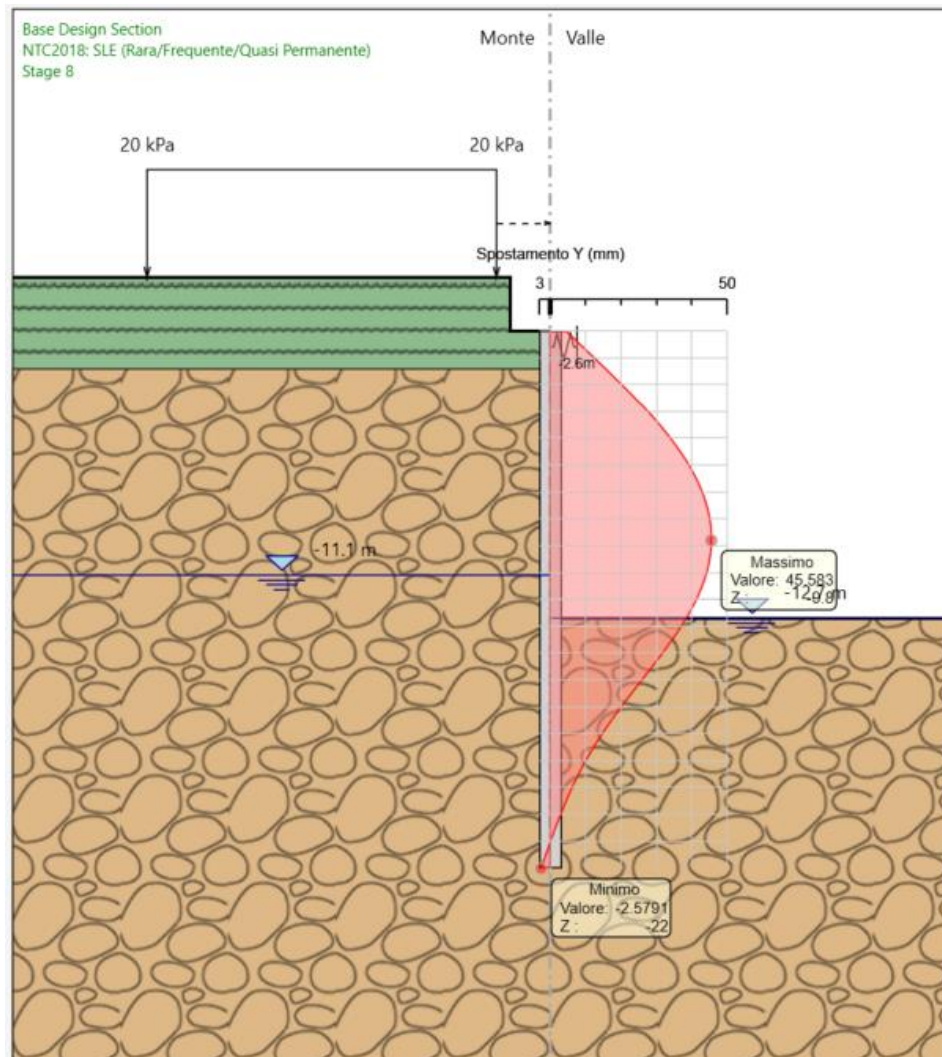



Figura 54. Diagramma spostamento massimo SLE

 CITTA' DI TORINO	Metropolitana di Torino – Linea 2 Tratta: Politecnico – Rebaudengo Lotto Costruttivo 1: Rebaudengo – Bologna Stazione San Giovanni Bosco
Relazione di calcolo opere di sostegno stazione	1_MTL2T1A1DSTRSSGR001-0-1

Con riferimento al capitolo 7.11.6.3.1 delle NTC18, ammettendo che non le paratie per tipologia strutturale non sviluppino meccanismi duttili, lo spostamento permanente massimo ammissibile deve essere inferiore a $0.005 H$, dove H è l'latezza totale della paratia.

In questo caso si ottiene $45.1\text{mm} < 0.005 \cdot 20000\text{mm} = 100\text{mm}$, dunque lo spostamento ottenuto risulta accettabile.

11.3.3 Verifica strutturale diaframmi

11.3.3.1 Verifica flessione diaframmi

La verifica è stata eseguita con il software VCA SLU.

La sollecitazione massima della paratia risulta essere:

Z_{max} m	M_{max,d} kNm/m
-10.8	1814.4

Di seguito si riporta la verifica strutturale del diaframma considerando una armatura longitudinale pari a $\varnothing 26/10\text{cm} + \varnothing 26/20\text{cm}$:



Titolo: MTL2 - diaframma laterale

N° strati barre: 3 Zoom

N°	b [cm]	h [cm]
1	100	80

N°	As [cm²]	d [cm]
1	53,09	7
2	53,09	73
3	26,55	70,4

Tipo Sezione:
 Rettan.re Trapezi
 a T Circolare
 Rettangoli Coord.

Sollecitazioni:
 S.L.U. Metodo n
 N_{Ed} 0 kN
 M_{xEd} 1814,4 kNm
 M_{yEd} 0 kNm

P.to applicazione N:
 Centro Baricentro cls
 Coord.[cm] xN 0 yN 0

Tipo rottura:
 Lato calcestruzzo - Acciaio snervato

Metodo di calcolo:
 S.L.U.+ S.L.U.-
 Metodo n

Tipo flessione:
 Retta Devia

Materiali:
 B450C C25/30
 ε_{su} 67,5 % ε_{c2} 2 %
 f_{yd} 391,3 N/mm² ε_{cu} 3,5 %
 E_s 200.000 N/mm² f_{cd} 14,17
 E_s/E_c 15 f_{cc}/f_{cd} 0,8
 ε_{syd} 1,957 % σ_{c,adm} 9,75
 σ_{s,adm} 255 N/mm² τ_{co} 0,6
 τ_{c1} 1,829

M_{xRd} 2.055 kN m
 σ_c -14,17 N/mm²
 σ_s 391,3 N/mm²
 ε_c 3,5 %
 ε_s 16,67 %
 d 73 cm
 x 12,67 x/d 0,1735
 δ 0,7

N° rett. 100
 Calcola MRd Dominio M-N
 L₀ 0 cm Col. modello
 Precompresso

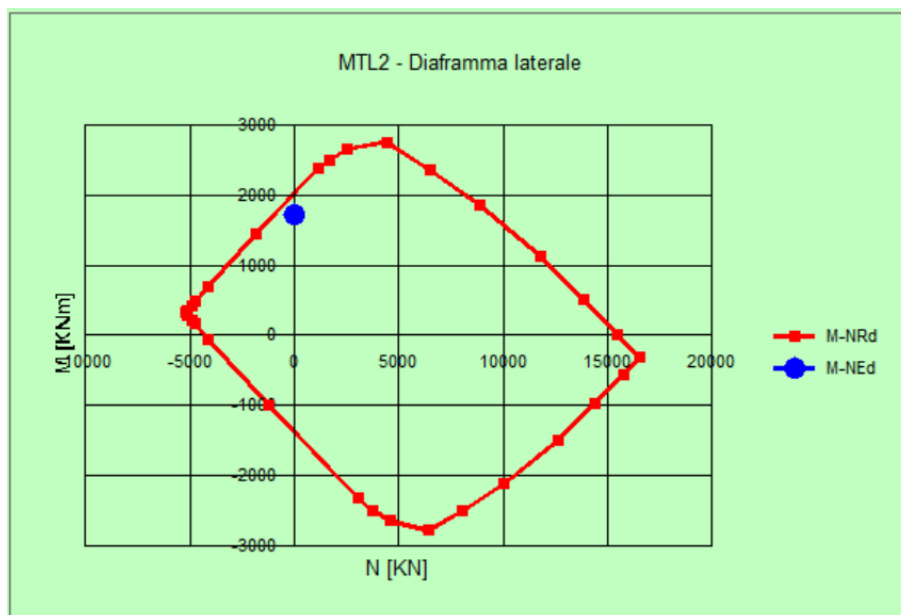


Figura 55. Dominio di resistenza

La verifica risulta soddisfatta.



CITTA' DI TORINO

Metropolitana di Torino – Linea 2
Tratta: Politecnico – Rebaudengo
Lotto Costruttivo 1: Rebaudengo – Bologna
Stazione San Giovanni Bosco

Relazione di calcolo opere di sostegno stazione

1_MTL2T1A1DSTRSSGR001-0-1

11.3.3.2 Verifica taglio diaframmi

RESISTENZA A TAGLIO DI PROGETTO DELL'ELEMENTO SENZA ARMATURA A TAGLIO

b	1000	mm
h	800	mm
A_c	800000	mm ²

$\Phi_{tr(max)}$	10	mm
c	70	mm
f_{ck}	25,00	MPa

d	707	mm
k	1,532	
f_{cd}	14,17	MPa
v_{min}	0,332	

N_{ed}	0	kN
V_{ed}	340,7	kN

$V_{Rd,c(min)}$	234,58	kN
$V_{Rd,c}$	331,48	kN

n	10	
Φ	26	mm
$A_{s,tesa}$	5309	mm ²
ρ_L	0,006636614	
n	10	
Φ	26	mm
$A_{s,compr}$	5309	mm ²

PREDISPORRE ARMATURA A TAGLIO

RESISTENZA A TAGLIO DI PROGETTO DELL'ELEMENTO CON ARMATURA A TAGLIO

Armatura a taglio 1 -
staffe

α	90	°
θ	21,8	°

Φ	16	mm
n bracci	2	
passo	400	mm
A_{sw}	402,1	mm ²
$A_{sw,eff}$	3620,4	mm ³

f_{yk}	450	Mpa
f_{yd}	391	Mpa
d	707	mm
z	636,3	mm
v	0,5	

σ_{cp}	0	Mpa
α_{cw}	1	

$V_{Rd,s}$	625,5	kN
$V_{Rd,max}$	1554,7	kN

V_{ed}	340,7	kN
V_{Rd}	625,5	kN

LA VERIFICA A TAGLIO E' SODDISFATTA

La verifica risulta soddisfatta.



11.3.4 Verifiche di stabilità globale

Le verifiche di stabilità globale sono state eseguite secondo la teoria di Bishop utilizzando la combinazione 2 (A2+M2+R2) delle NTC18.

Il massimo coefficiente di sicurezza nei confronti della stabilità globale è:

$$FS = 1.1 > 1.1$$

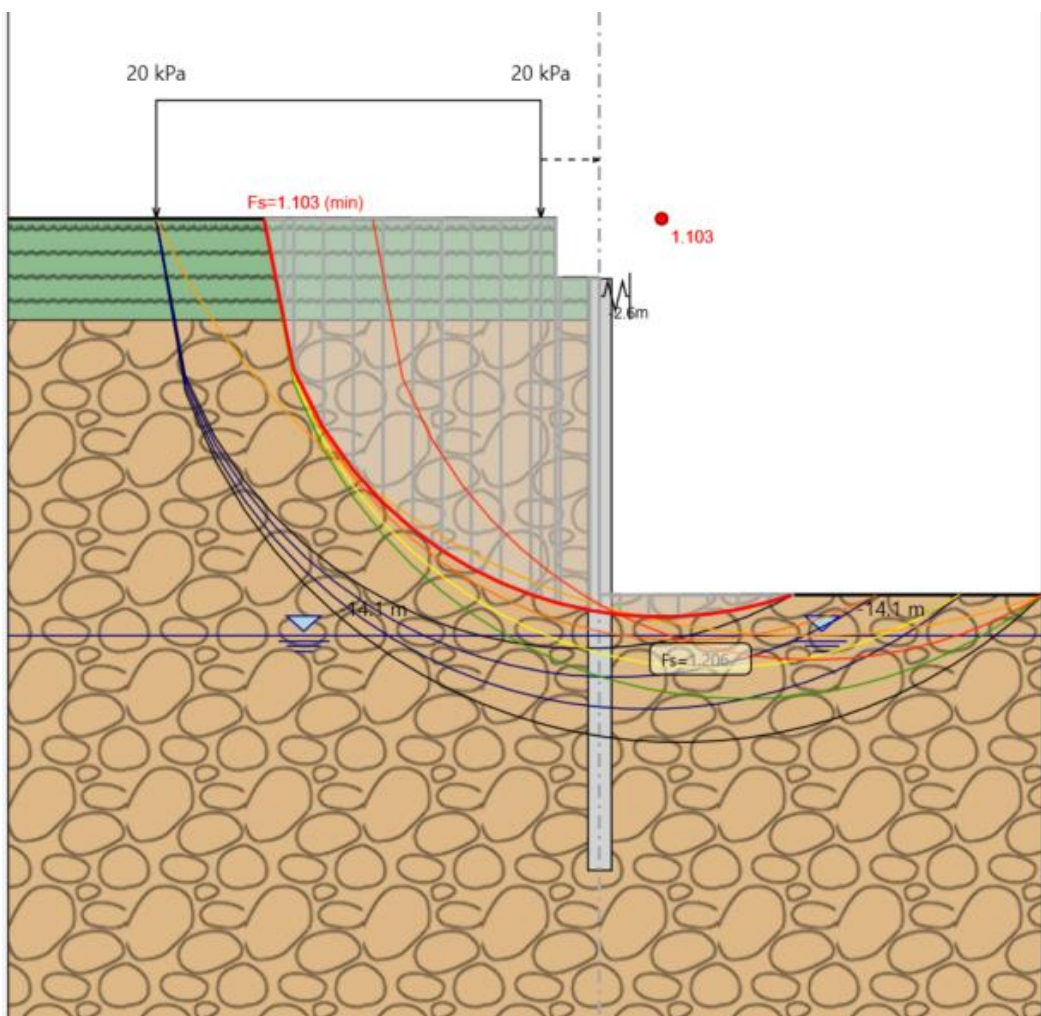


Figura 56. Stabilità globale paratia



11.3.5 Mobilitazione della spinta passiva

La verifica delle spinte a valle della paratia è condotta in accordo all'approccio 1, Combinazione 2 (A2+M2+R1) e in condizioni sismiche; per completezza sarà riportata la mobilitazione della resistenza passiva di valle anche in condizioni di esercizio.

Per soddisfare le verifiche deve risultare che la spinta mobilitata a valle (Spinta reale efficace), moltiplicata per il coefficiente $g_F = 1.0$, sia inferiore alla resistenza del terreno (Massima spinta ammissibile) corrispondente alla spinta passiva divisa per il coefficiente di resistenza $g_R = 1.0$.

La verifica allo stato limite di esercizio consente di valutare il livello di infissione da assegnare alla paratia; in particolare, è buona prassi progettuale mantenere la percentuale di spinta passiva mobilitata secondo tale combinazione di carico (SLE) al di sotto del 50%. Per tale ragione la verifica in tale condizione può ritenersi soddisfatta.

Le verifiche risultano soddisfatte.

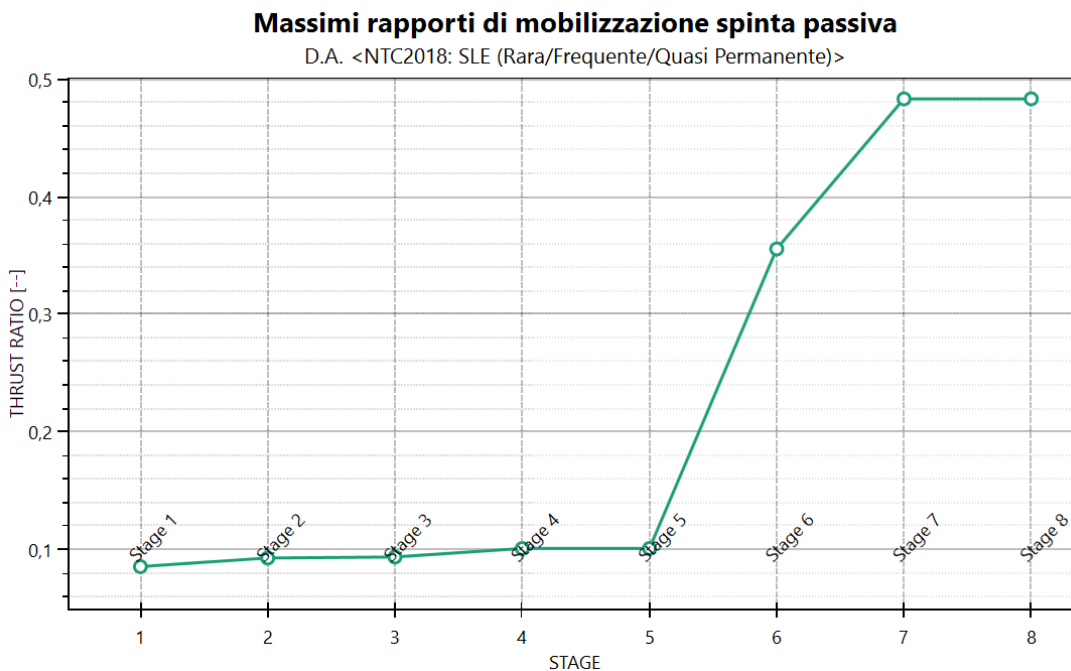


Figura 57. Resistenza passiva mobilitata in condizioni di stato limite d'esercizio (SLE)



Massimi rapporti di mobilitazione spinta passiva

D.A. <NTC2018: A2+M2+R1>

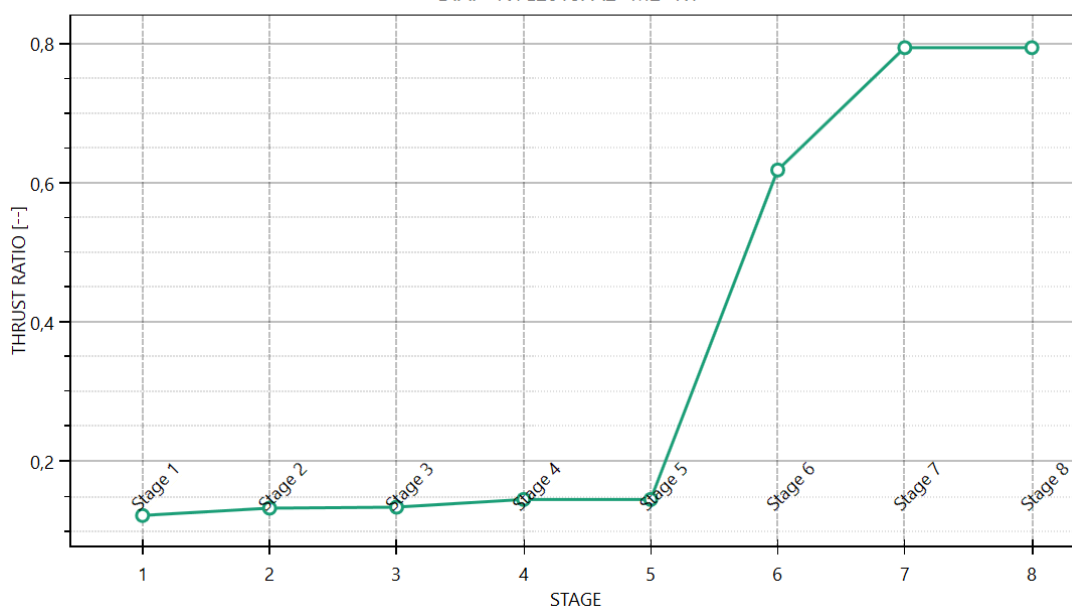


Figura 58. Resistenza passiva mobilitata in condizioni di stato limite ultimo (A2+M2)

Massimi rapporti di mobilitazione spinta passiva

D.A. <NTC2018: SISMICA STR>

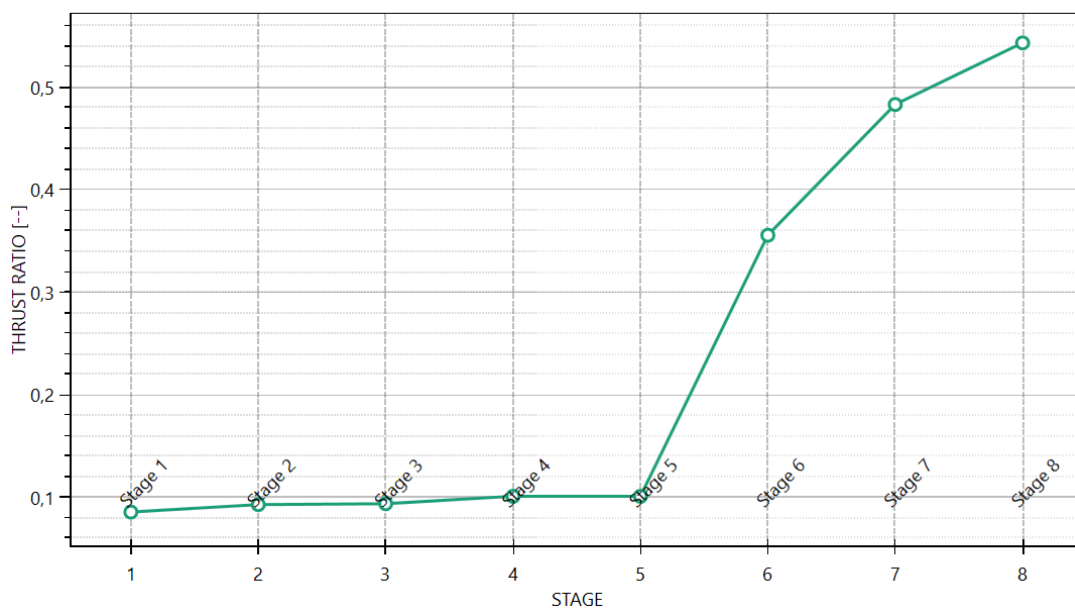



Figura 59. Resistenza passiva mobilitata in condizioni sismiche (SLV)

 CITTA' DI TORINO	Metropolitana di Torino – Linea 2 Tratta: Politecnico – Rebaudengo Lotto Costruttivo 1: Rebaudengo – Bologna Stazione San Giovanni Bosco
Relazione di calcolo opere di sostegno stazione	1_MTL2T1A1DSTRSSGR001-0-1

11.4 Capacità portante diaframmi

I diaframmi interni alla stazione avranno, come funzione, quella di fondazione per la soletta di copertura della stazione. È quindi necessario che siano in grado di sostenere il carico che deriva dalla stessa.

Nei capitoli seguenti viene riportato il calcolo della capacità portante dei diaframmi per la parte che rimane incastrata nel terreno al di sotto della soletta di fondo.

11.4.1 Ipotesi e modalità di calcolo

- È adottato il modello geotecnico riportato nei capitoli precedenti.
- La resistenza di calcolo dei diaframmi viene considerata come sommatoria della resistenza laterale e resistenza di base. Nei capitoli seguenti è descritta la procedura di calcolo. La resistenza calcolata è da intendere relativa ad un metro lineare di diaframma per poter essere confrontato con le sollecitazioni derivanti dal modello strutturale della stazione.
- Nelle analisi viene calcolata la resistenza GEO.
- A favore di sicurezza si considera la realizzazione di una sola verticale di indagine nell'area.

11.4.2 Calcolo capacità portante

La resistenza di calcolo $R_{c,cal}$ del diaframma viene considerata come sommatoria delle resistenze laterale R_{c,cal_l} e di base R_{c,cal_b} .

Per la valutazione della R_{c,cal_b} il terreno viene considerato incompressibile e in condizione di rottura generale adottando il procedimento di Berezantzev (1961).


Per la valutazione della R_{c,cal_l} viene adottato il metodo di calcolo riportato nel le "Raccomandazioni sui pali di fondazione - AGI 1982".

Le formule generali adottate nei calcoli sono le seguenti:

$$R_{c,cal} = R_{c,cal_l} + R_{c,cal_b}$$

$$R_{c,cal_l} = \pi D \cdot \left(\sum_i \Delta H_i \cdot (\tau_{i1} + \tau_{i2}) \right)$$

$$R_{c,cal_b} = \alpha_b \cdot A_b \cdot (c \cdot N_c + \alpha \cdot \sigma_{vb} \cdot N_q + 0.3 \cdot \gamma_b \cdot D \cdot N_\gamma)$$

 CITTA' DI TORINO	Metropolitana di Torino – Linea 2 Tratta: Politecnico – Rebaudengo Lotto Costruttivo 1: Rebaudengo – Bologna Stazione San Giovanni Bosco
Relazione di calcolo opere di sostegno stazione	1_MTL2T1A1DSTRSSGR001-0-1

Dove:

D = Diametro del palo

ΔH_i = spessore strato di suddivisione iesimo

$\tau_{i1} = \sigma_{vi} * k_i * \mu_i$ = adesione palo-terreno relativa al lo strato iesimo dove σ_{vi} è la pressione verticale,

k = coefficiente adimensionale = rapporto tra tensione normale e tensione verticale,

μ = coefficiente di attrito terreno-palo = $\tan \varphi$,

$\tau_{i2} = w_i * c_i$ = adesione palo-terreno dovuta alla coesione c_i dove w_i è un coefficiente di riduzione,

α_b = coefficiente moltiplicativo dell'area di base,

$\Omega_b = \pi * D^2 / 4$ = area di base,

c = coesione,

N_c ; N_q ; N_g = fattori di capacità portante,

α = coefficiente di riduzione della s_{vb} secondo Berezantzev,

$\sigma_{vb} = \gamma_m * z_b$ = pressione verticale efficace alla base del palo,

γ_m = peso di volume medio ponderale del terreno entro la profondità z,

z_b = profondità del la base del palo misurata da Q_{pci} ,

γ_b = peso di volume del terreno al disotto del la base del palo.

Nel calcolo agli stati limiti ultimi (S.L.U.), la verifica per collasso dovuto al raggiungimento del carico limite dell'insieme palo-terreno deve soddisfare la condizione:


$$E_d \leq R_d$$

dove E_d e R_d sono rispettivamente i valori di progetto dell 'azione e della resistenza.

La R_d viene calcolata secondo i l D.M. del 17/01/18:

$$\text{Approccio 2 (A1+M1+R3): } R_d = \frac{R_{c,kb}(\varphi,c)}{\gamma_b} + \frac{R_{c,kl}(\varphi,c)}{\gamma_s} - P_p \cdot \gamma_F$$

$$\gamma_F = 1.3 \text{ (A1)}$$

 CITTA' DI TORINO	Metropolitana di Torino – Linea 2 Tratta: Politecnico – Rebaudengo Lotto Costruttivo 1: Rebaudengo – Bologna Stazione San Giovanni Bosco
Relazione di calcolo opere di sostegno stazione	1_MTL2T1A1DSTRSSGR001-0-1

Dove:

Resistenza	Simbolo	Pali infissi	Pali trivellati	Pali ad elica continua
	γ_R	(R3)	(R3)	(R3)
Base	γ_b	1,15	1,35	1,3
Laterale in compressione	γ_s	1,15	1,15	1,15
Totale (*)	γ	1,15	1,30	1,25
Laterale in trazione	γ_{st}	1,25	1,25	1,25

Per $R_{c;k(\varphi, c)}$ si è indicata la resistenza caratteristica, laterale (l) e di base (b) calcolata utilizzando i valori di φ e c caratteristici.

La resistenza caratteristica $R_{c;k}$ è valutata tramite l'espressione:

$$R_{c;kl} = \text{Min} \left\{ \frac{(R_{c,cal,l})_{media}}{\xi_3}; \frac{(R_{c,cal,l})_{min}}{\xi_4} \right\}$$

$$R_{c;kb} = \text{Min} \left\{ \frac{(R_{c,cal,b})_{media}}{\xi_3}; \frac{(R_{c,cal,b})_{min}}{\xi_4} \right\}$$


ξ_3, ξ_4 = fattori di correlazione funzione della condizione geotecnica adottata (ξ_3 : favorevole $(R_{c,calc})_{media}$; ξ_4 : sfavorevole $(R_{c,calc})_{min}$)

Numero di verticali indagate	1	2	3	4	5	7	≥ 10
ξ_3	1,70	1,65	1,60	1,55	1,50	1,45	1,40
ξ_4	1,70	1,55	1,48	1,42	1,34	1,28	1,21

11.4.3 Diaframmi centrali

I diaframmi centrali, a seguito dello scavo, avranno una lunghezza utile da -11.2m dalla testa del diaframma (quota di fondo scavo) a -20 m dalla testa del diaframma (quota della base del diaframma)

APPROACH 2	
Mean design allowable capacity (kN) A1 + M1 + R3	
Lateral design capacity	844,44
Base design capacity	12737,25
Negative friction	0,00
Pile weight	-480,48

 CITTA' DI TORINO	Metropolitana di Torino – Linea 2 Tratta: Politecnico – Rebaudengo Lotto Costruttivo 1: Rebaudengo – Bologna Stazione San Giovanni Bosco
Relazione di calcolo opere di sostegno stazione	1_MTL2T1A1DSTRSSGR001-0-1

Minimum design allowable capacity (kN) A1 + M1 + R3	
Lateral design capacity	844,44
Base design capacity	12737,25
Negative friction	0,00
Pile weight	-480,48

Total design allowable capacity (kN) A1 + M1 + R3	13101,21
--	-----------------

Dall'analisi strutturale eseguita per la verifica delle strutture interne, risulta che il carico massimo agente sul diaframma centrale risulta essere pari a 10350 kN.

Dal confronto con la capacità portante del diaframma risulta verificato.


11.4.4 Diaframmi perimetrali

I diaframmi centrali, a seguito dello scavo, avranno una lunghezza utile da -11.2m dalla testa del diaframma (quota di fondo scavo) a -20 m dalla testa del diaframma (quota della base del diaframma)

APPROACH 2	
Mean design allowable capacity (kN) A1 + M1 + R3	
Lateral design capacity	844,44
Base design capacity	16983,01
Negative friction	0,00
Pile weight	-640,64

Minimum design allowable capacity (kN) A1 + M1 + R3	
Lateral design capacity	844,44
Base design capacity	16983,01
Negative friction	0,00
Pile weight	-640,64

Total design allowable capacity (kN) A1 + M1 + R3	17186,80
--	-----------------

 CITTA' DI TORINO	Metropolitana di Torino – Linea 2 Tratta: Politecnico – Rebaudengo Lotto Costruttivo 1: Rebaudengo – Bologna Stazione San Giovanni Bosco
Relazione di calcolo opere di sostegno stazione	1_MTL2T1A1DSTRSSGR001-0-1

Dall'analisi strutturale eseguita per la verifica delle strutture interne, risulta che il carico massimo agente sui diaframmi perimetrali risulta essere pari a 6510.6 kN.

Dal confronto con la capacità portante del diaframma risulta verificato.

12. ISOCEDIMENTI

In questo capitolo sono riportate le metodologie di calcolo adottate per la previsione degli spostamenti indotti dallo scavo della stazione.

Il calcolo degli isocedimenti è stato effettuato nel caso di studio in cui si ha la deformazione massima del diaframma a lungo termine, corrispondente al caso di calcolo 2.

12.1 Cedimenti dovuti allo scavo della stazione

Il modello di calcolo adottato per la previsione dei fenomeni di subsidenza si basa su relazioni empiriche, desunte dalla letteratura scientifica di riferimento e consente la valutazione del bacino di subsidenza causato dai lavori di scavo.

Viene scelto un metodo derivato dalla teoria di Bowles per identificare il profilo di subsidenza intorno alla stazione.

Bowles ha suggerito l'assestamento del terreno indotto dallo scavo in funzione della perdita di terreno dovuta alla flessione del muro di contenimento. Bowles dimostrò il calcolo dei cedimenti a una distanza specificata assumendo variazioni paraboliche di cedimenti all'interno della distanza di influenza.

Utilizzando la deflessione prevista del diaframma, il cedimento superficiale dietro il muro è stato calcolato mediante formule empiriche proposte da Bowles.

Di seguito viene riportato il metodo proposto da Zaw Zaw Aye, Dhiraj Karki e Christian Schulz.

Nella prima fase viene costruita la linea di influenza del cedimento del sottosuolo. Come mostrato nella figura seguente, si presume che la zona di influenza dell'assestamento diminuisca con la profondità da "D0" in superficie e zero al piede del muro. Con l'assunzione di relazioni lineari tra il volume della forma della parete deviata e il volume di cedimento a qualsiasi profondità all'interno della zona di influenza dei cedimenti, si calcolano i cedimenti del sottosuolo a diverse profondità.

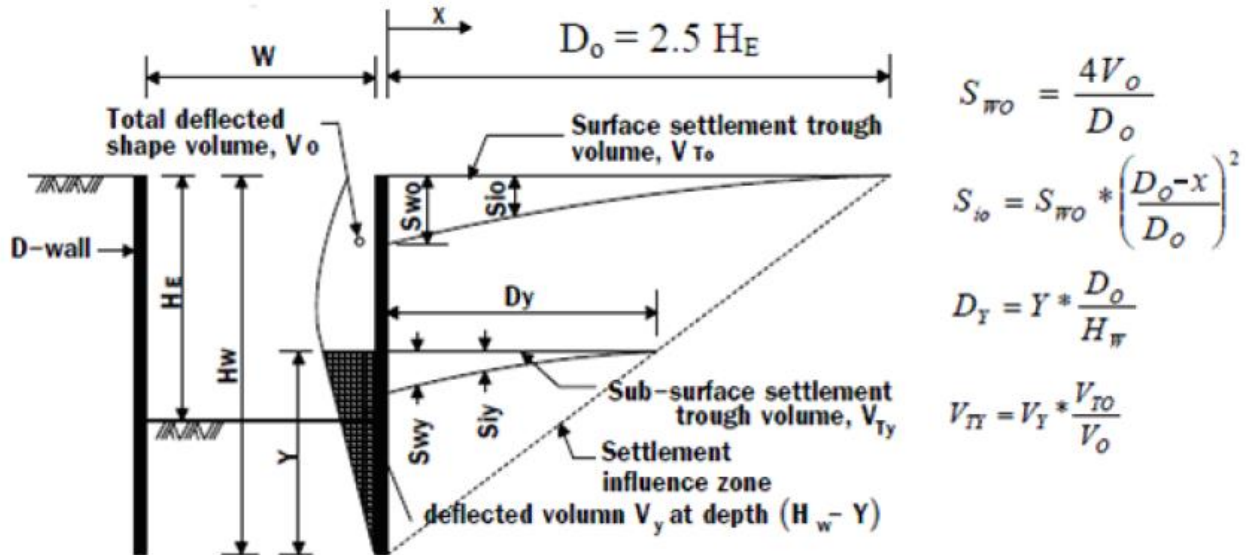


Figura 60. Dimostrazione della previsione dei cedimenti del sottosuolo dai valori di deflessione del diaframma

Assumendo una semplice distribuzione lineare del movimento orizzontale del terreno con la distanza, viene sviluppato un metodo di previsione per il movimento orizzontale del terreno sotto la superficie. Si presume che la distanza di influenza dello spostamento orizzontale dietro il diaframma sia 2,5 Hg a livello del suolo, come mostrato nella figura seguente. La profondità di influenza dello spostamento orizzontale è una profondità a deflessione del diaframma pari a zero, Hw, che può essere ottenuta estrapolando il profilo di deflessione del diaframma. La zona di influenza del movimento del suolo orizzontale è costruita collegando i punti finali di D0 e Hw come mostrato nella figura seguente. Si presume che lo spostamento orizzontale diminuisca linearmente con la distanza, il massimo sulla superficie della parete e zero alla fine della zona di influenza.

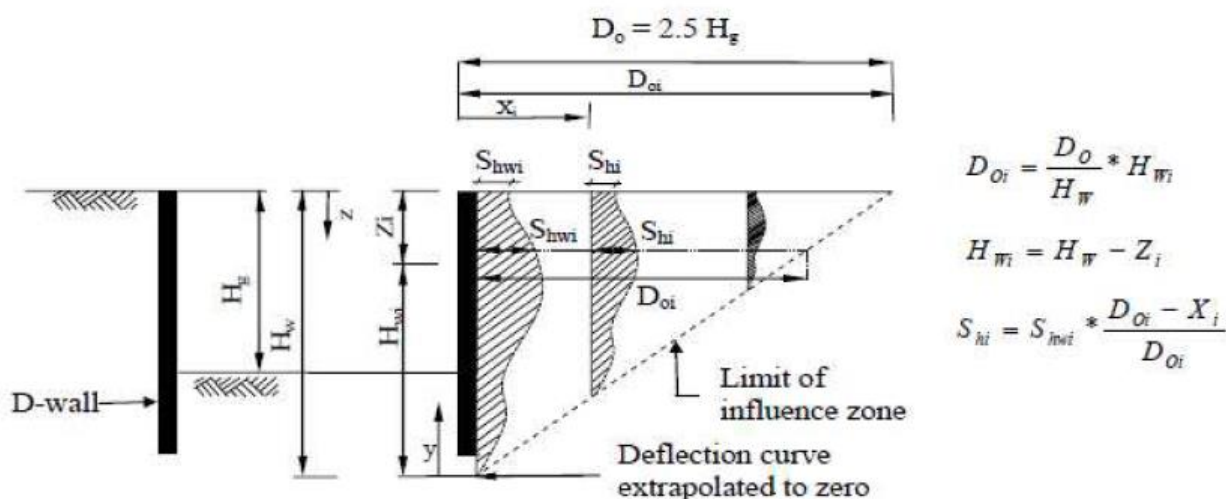


Figura 61. Dimostrazione della previsione del movimento orizzontale del sottosuolo dai valori di deflessione della parete del diaframma

12.2 Calcolo dei cedimenti

Nella zona intorno alla stazione verranno studiati i cedimenti dovuti allo scavo della stazione.

Partendo dalla forma deformata dei diaframmi derivati dal modello geotecnico, è possibile prevedere i cedimenti del terreno dovuti allo scavo della stazione.

12.2.1 Cedimenti dovuti al calcolo della stazione – breve termine

Innanzitutto vengono calcolati i cedimenti dovuti allo scavo della stazione.

Secondo questo metodo, il primo passo è ottenere il volume dei materiali persi V_s , mediante l'integrazione della curva deformata della parete basata sugli spostamenti orizzontali della parete δ_i .

Dall'integrale della deformazione risulta che il volume perso V_s risulta essere pari a $0.23m^3/m$.

È ora possibile procedere con il calcolo dei cedimenti a tergo della paratia di diaframmi dovuti allo scavo della stazione.



V_0	m ³ /m	0,23	H_g	m	10,70
H_E	m	10,70	Z_i	m	0,00
H_w	m	20,00	H_{wi}	m	20,00
D_0	m	26,75	D_{0i}	m	26,75
S_{W0}	cm	3,46	S_{hwi}	cm	0,09

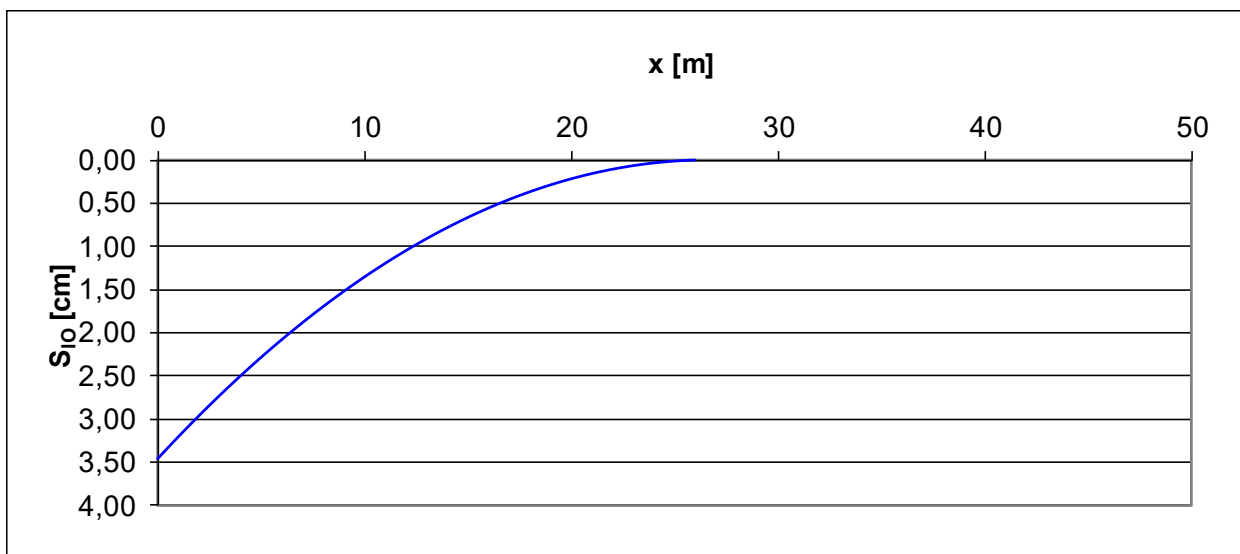


Figura 62. Diagramma cedimenti verticali

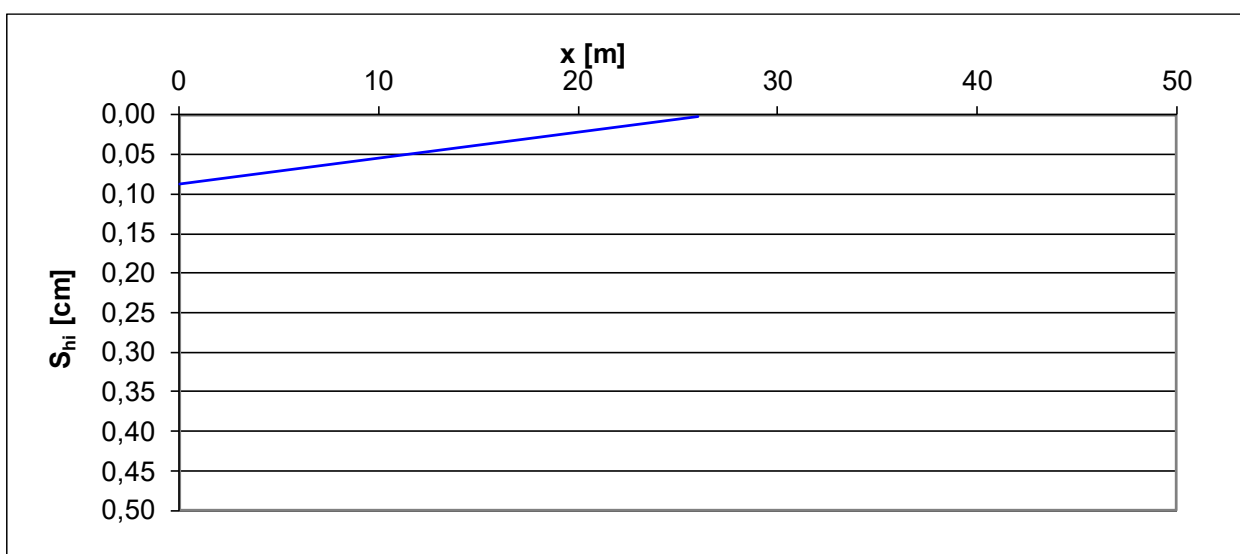


Figura 63. Diagramma spostamenti orizzontali



12.2.2 Cedimenti dovuti al calcolo della stazione – lungo termine

Per il calcolo degli isocedimenti a lungo termine si è preso come riferimento l'andamento dello spostamento a lungo termine dei diaframmi, abbattendo il modulo elastico del calcestruzzo degli stessi.

Secondo questo metodo, il primo passo è ottenere il volume dei materiali persi V_s , mediante l'integrazione della curva deformata della parete basata sugli spostamenti orizzontali della parete δ_i .

Dall'integrale della deformazione risulta che il volume perso V_s risulta essere pari a $0.39\text{m}^3/\text{m}$.

È ora possibile procedere con il calcolo dei cedimenti a tergo della paratia di diaframmi dovuti allo scavo della stazione.

V_0	m^3/m	0,39	H_g	m	10,70
H_E	m	10,70	Z_i	m	0,00
H_w	m	20,00	H_{wi}	m	20,00
D_0	m	26,75	D_{0i}	m	26,75
S_{w0}	cm	5,81	S_{hwi}	cm	0,18

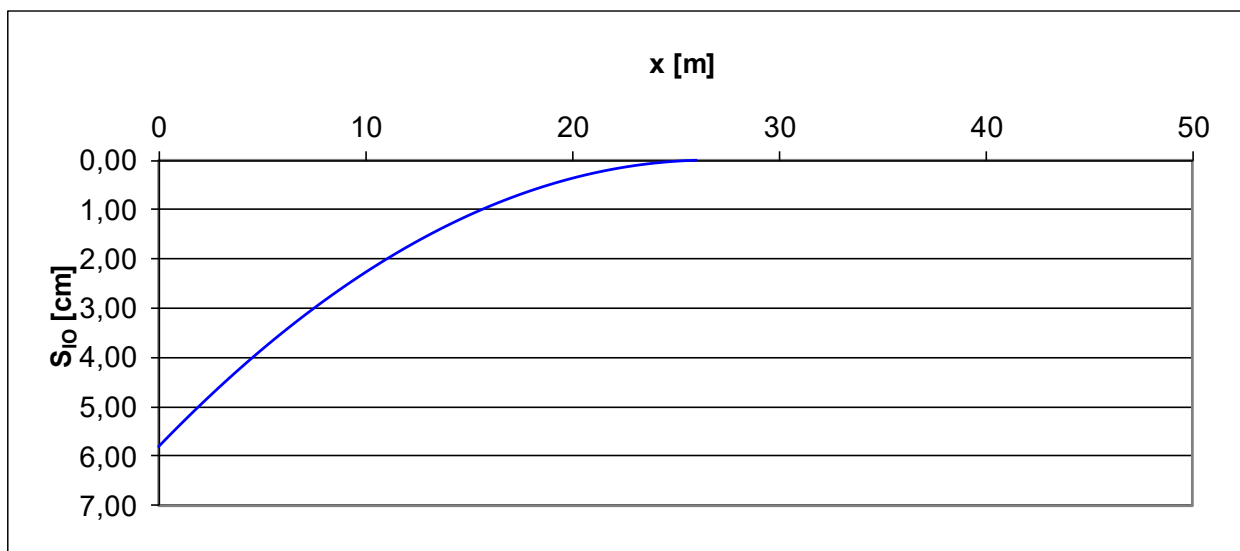


Figura 64. Diagramma cedimenti verticali

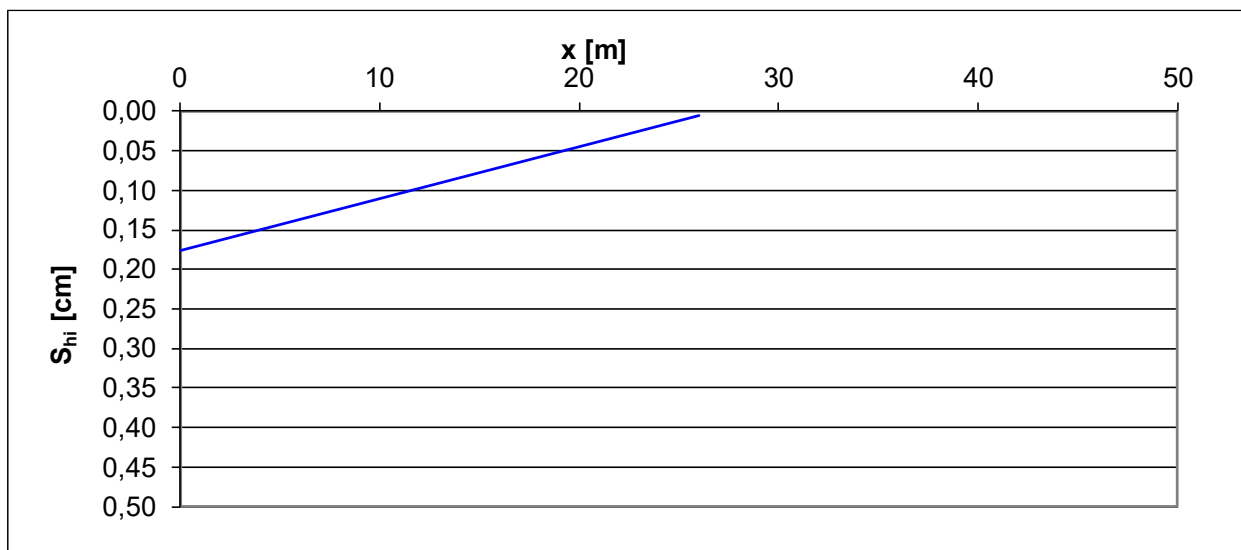


Figura 65. Diagramma spostamenti orizzontali

13. GIUDIZIO MOTIVATO DI ACCETTABILITÀ DEI RISULTATI

In accordo al §10.2.1 delle NTC18, nel seguente capitolo si riporta la valutazione dell'accettabilità dei risultati ottenuti mediante il programma ad elementi finiti Paratie Plus.

I risultati delle elaborazioni sono stati sottoposti a controlli dal sottoscritto utente del software. Tale valutazione ha compreso il confronto con i risultati di semplici calcoli, eseguiti con metodi tradizionali. Inoltre, sulla base di considerazioni riguardanti gli stati tensionali e deformativi determinati, si è valutata la validità delle scelte operate in sede di schematizzazione e di modellazione della struttura e delle azioni.

La valutazione è stata effettuata confrontando l'andamento della pressione del terreno agente sul diaframma valutata analiticamente e i valori di pressione ottenuti mediante il software di calcolo.



Tensione verticale:

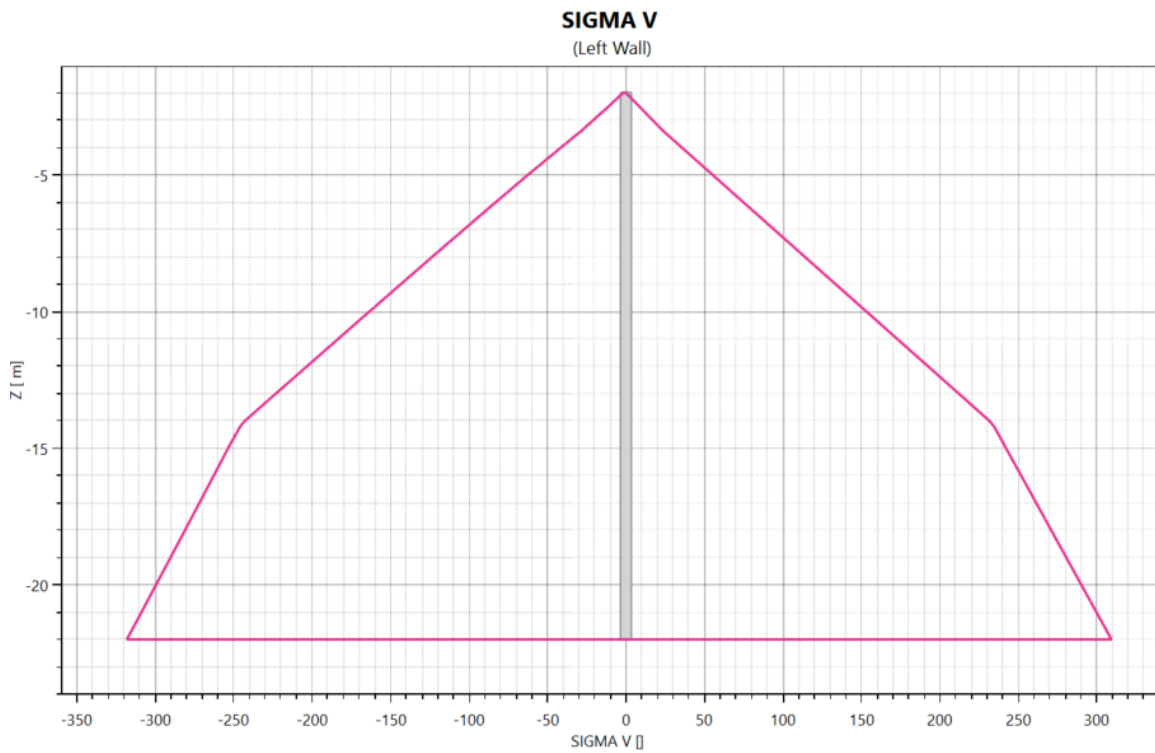


Figura 66. Andamento della tensione verticale ricavata da Paratie plus

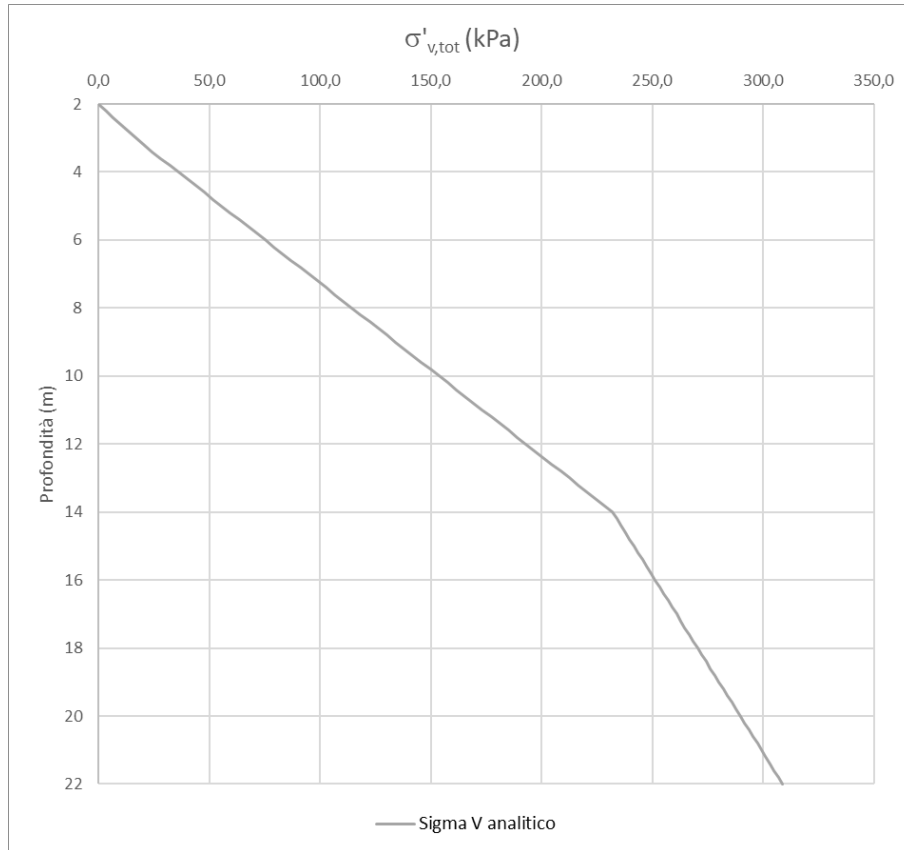


Figura 67. Andamento della tensione verticale ricavata analiticamente

Procedendo con il confronto si osserva che i risultati ottenuti sono pressoché confrontabili.

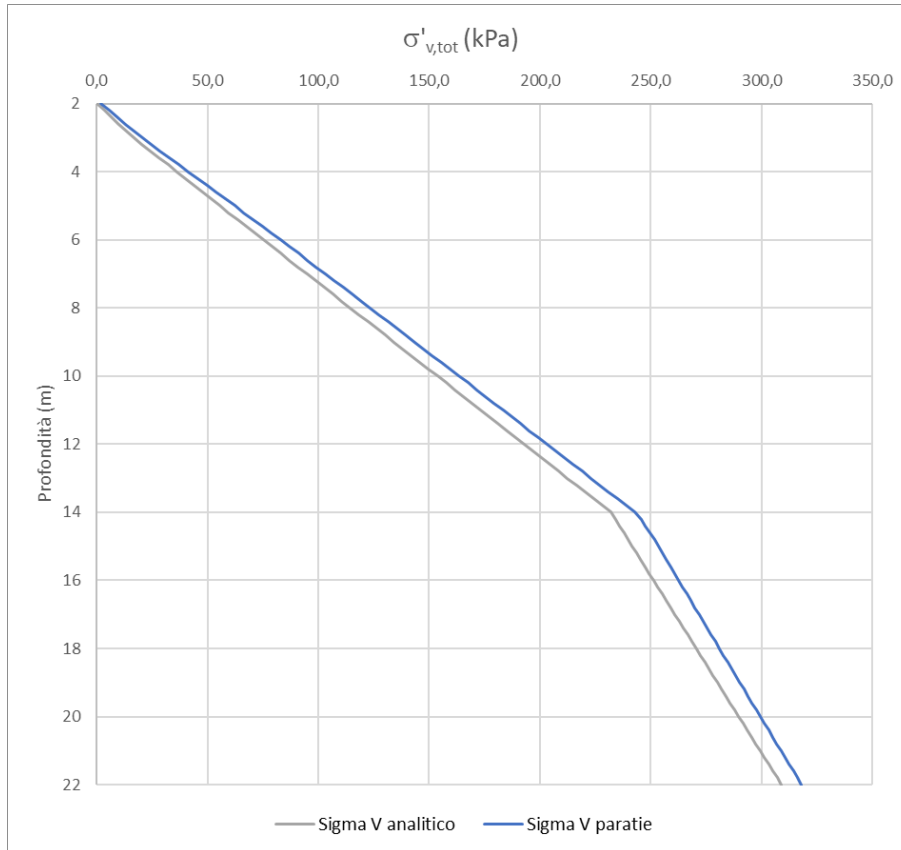


Figura 68. Confronto dell'andamento delle tensioni verticali ottenute

Tensione orizzontale:



CITTA' DI TORINO

Metropolitana di Torino – Linea 2
Tratta: Politecnico – Rebaudengo
Lotto Costruttivo 1: Rebaudengo – Bologna
Stazione San Giovanni Bosco

Relazione di calcolo opere di sostegno
stazione

1_MTL2T1A1DSTRSSGR001-0-1

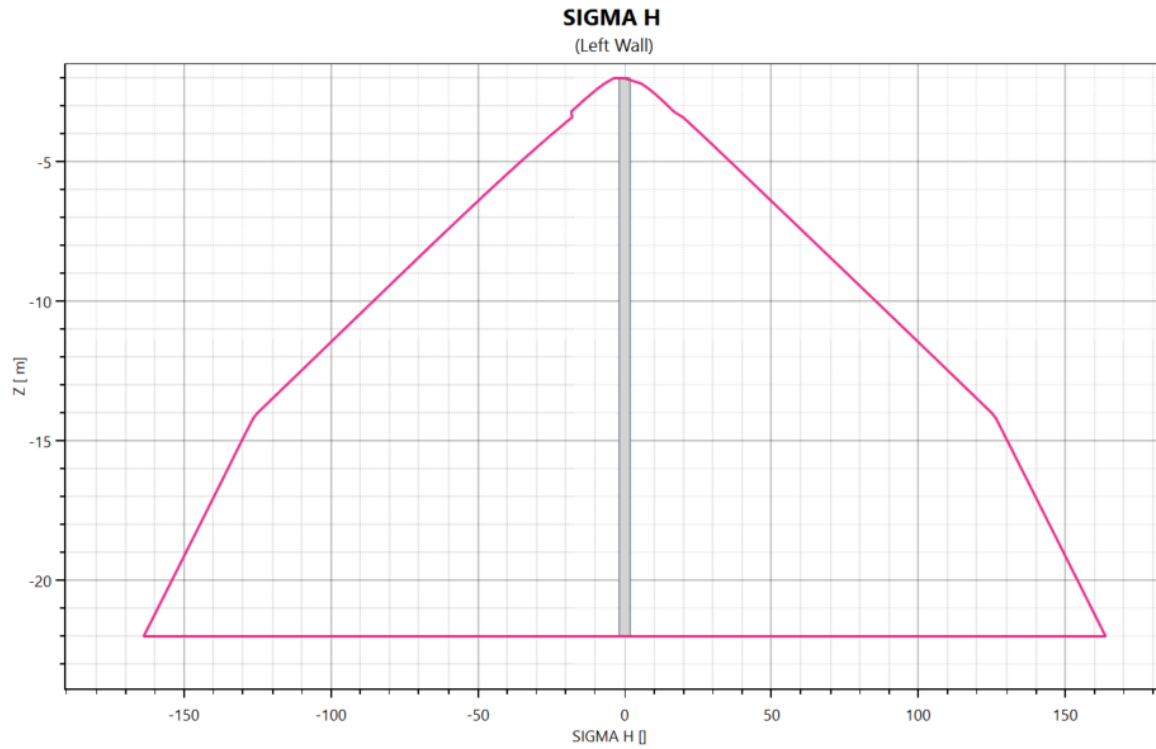


Figura 69. Andamento della tensione orizzontale ricavata da Paratie plus

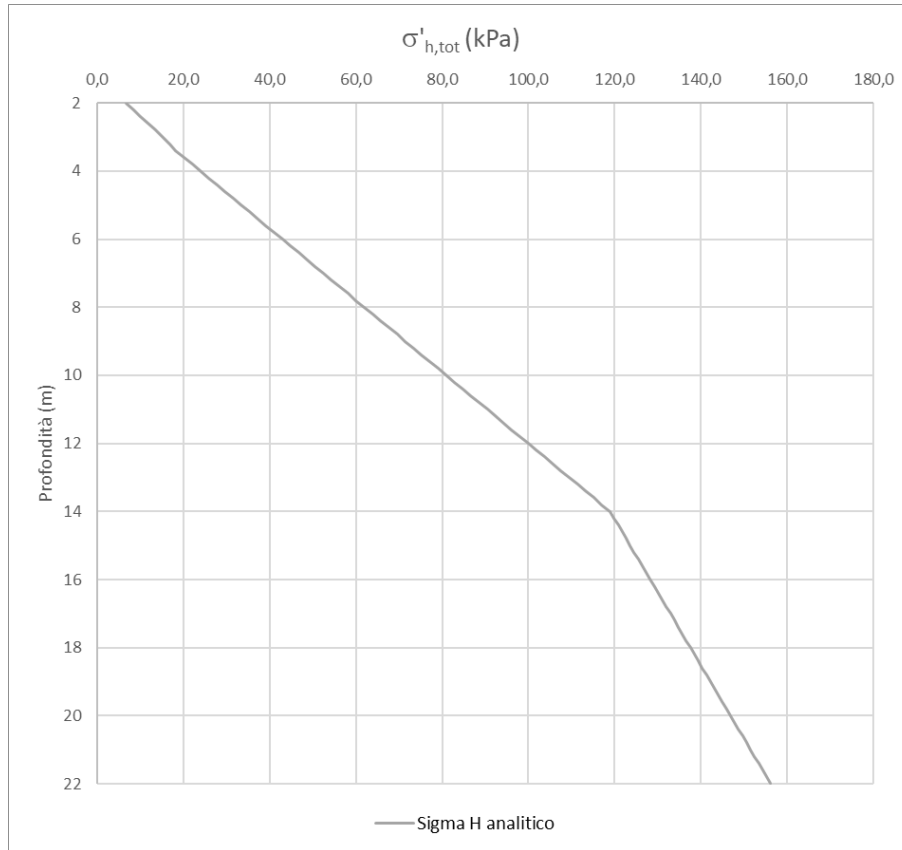


Figura 70. Andamento della tensione verticale ricavata analiticamente

Procedendo con il confronto si osserva che i risultati ottenuti sono pressoché confrontabili.

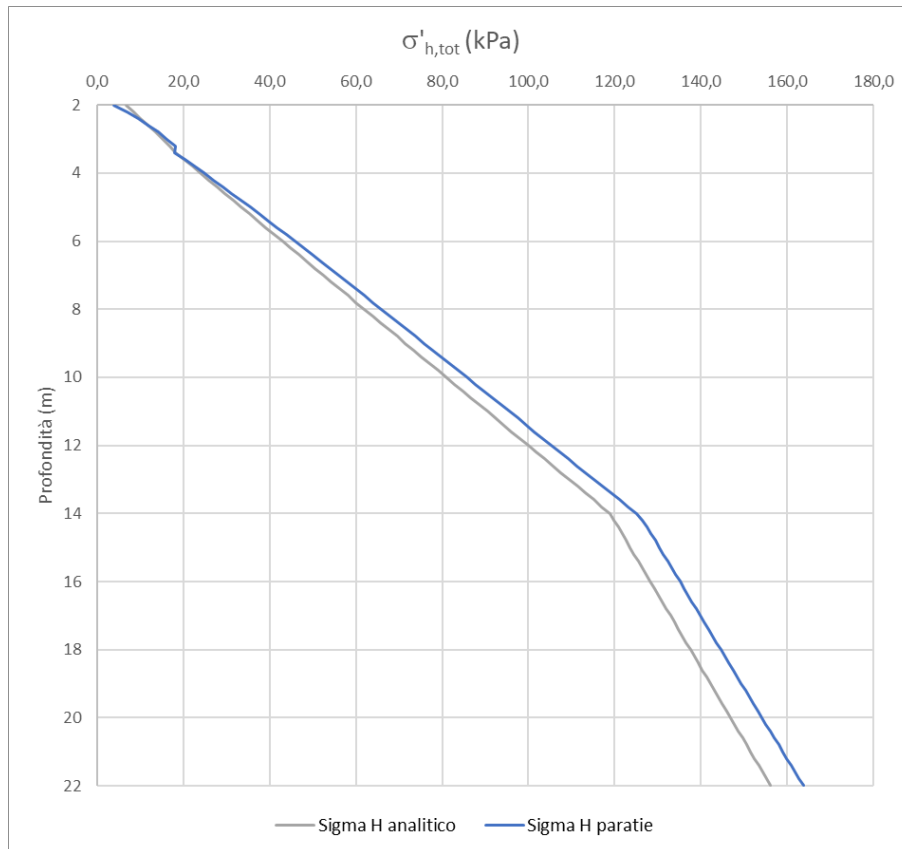



Figura 71. Confronto dell'andamento delle tensioni verticali ottenute

Si riscontra come gli andamenti delle tensioni verticali e orizzontali risultino molto simili, le principali differenze sono riconducibili alla modellazione numerica effettuata dal programma di calcolo.

Si ritiene pertanto che tale confronto dimostri la robustezza e validità delle analisi effettuate.

 CITTA' DI TORINO	Metropolitana di Torino – Linea 2 Tratta: Politecnico – Rebaudengo Lotto Costruttivo 1: Rebaudengo – Bologna Stazione San Giovanni Bosco
Relazione di calcolo opere di sostegno stazione	1_MTL2T1A1DSTRSSGR001-0-1

14. ALLEGATO 1 – TABULATI DI CALCOLO



Report di Calcolo

Nome Progetto: MTL2 Micropali

Autore: Ingegnere

Design Section: Base Design Section

Sommario

Contenuto Sommario

Descrizione del Software

ParatiePlus è un codice agli elementi finiti che simula il problema di uno scavo sostenuto da diaframmi flessibili e permette di valutare il comportamento della parete di sostegno durante tutte le fasi intermedie e nella configurazione finale.

Descrizione della Stratigrafia e degli Strati di Terreno

Tipo : HORIZONTAL

Quota : 0 m

OCR : 1

Tipo : HORIZONTAL

Quota : -3.4 m

OCR : 1

Descrizione Pareti

X : 0 m

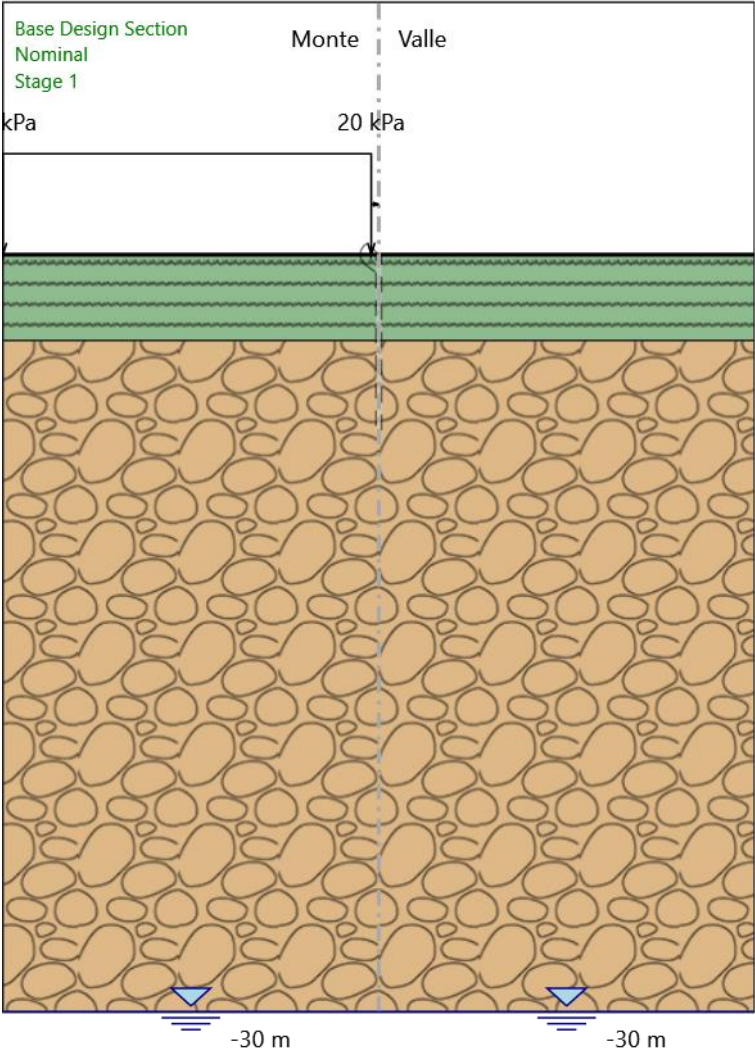
Quota in alto : 0 m

Quota di fondo : -7 m

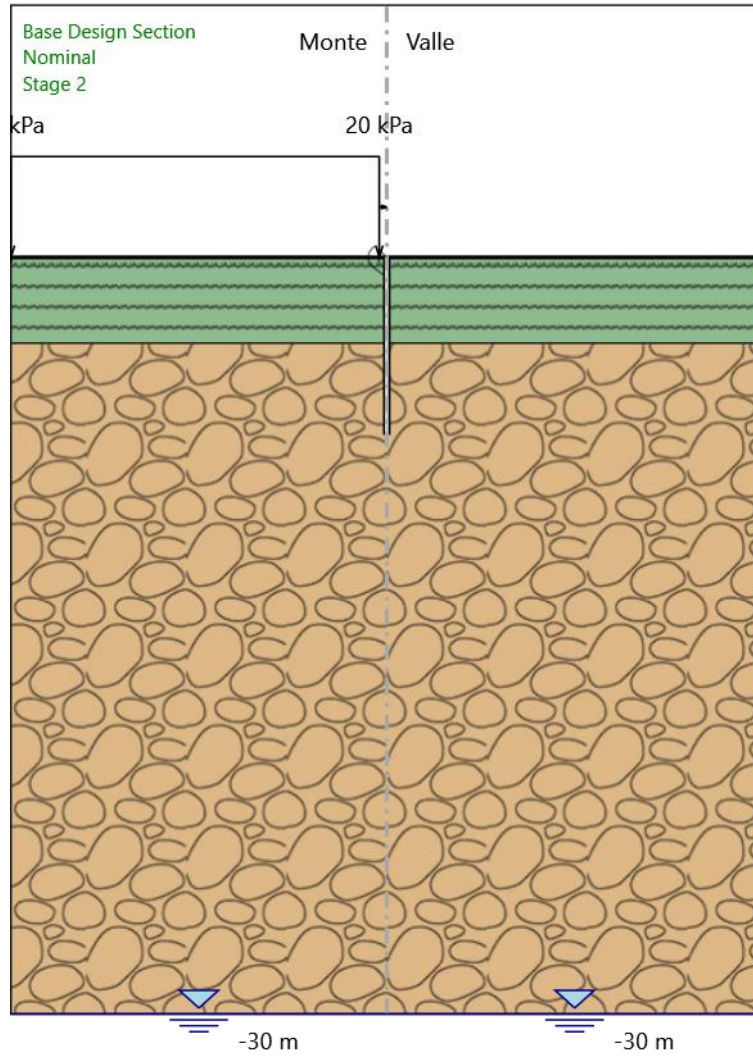
Muro di sinistra

Fasi di Calcolo

Stage 1



Stage 2



Stage 2

Elementi strutturali

Paratia : WallElement

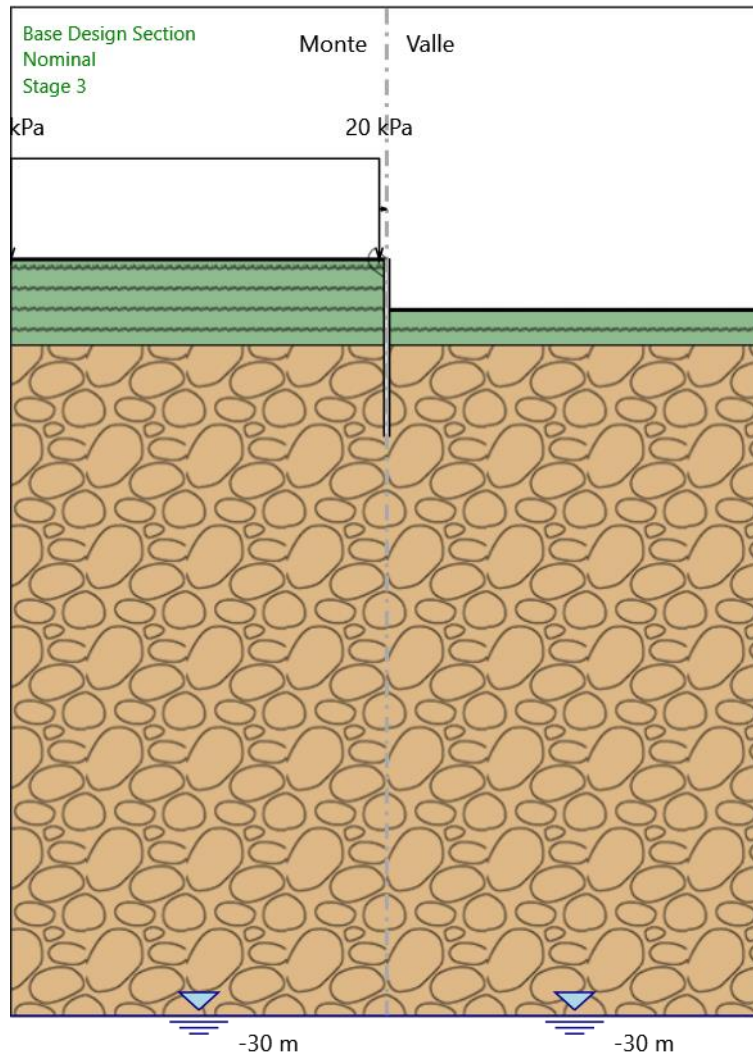
X : 0 m

Quota in alto : 0 m

Quota di fondo : -7 m

Sezione : Default Section

Stage 3



Stage 3

Elementi strutturali

Paratia : WallElement

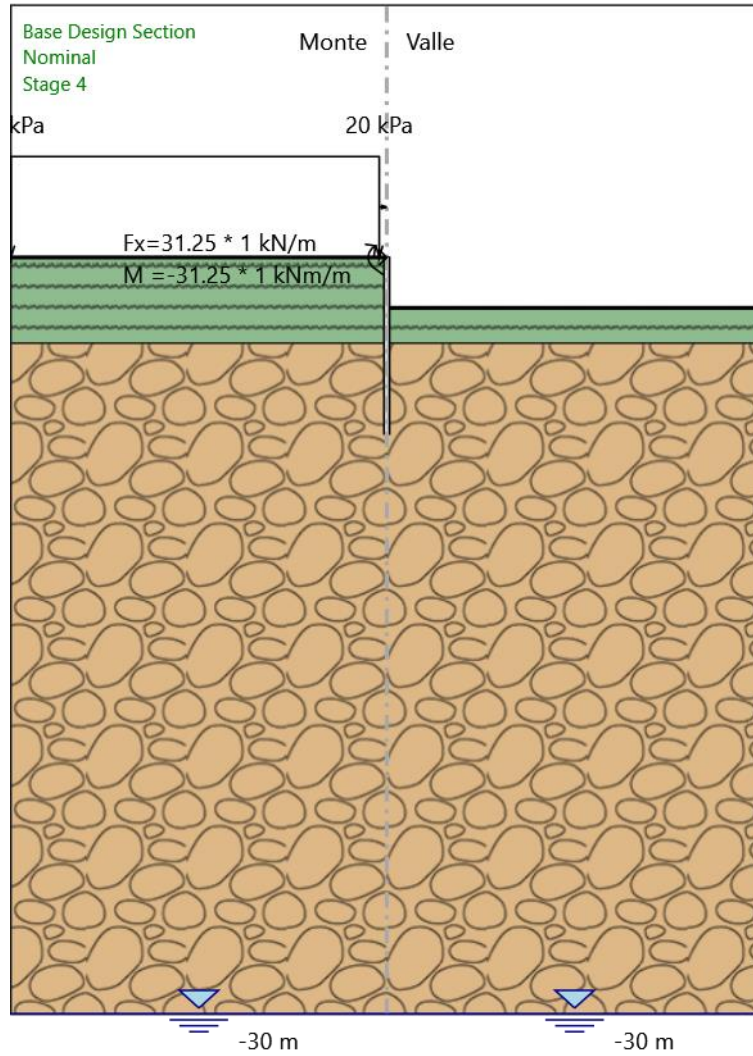
X : 0 m

Quota in alto : 0 m

Quota di fondo : -7 m

Sezione : Default Section

Stage 4



Stage 4

Elementi strutturali

Paratia : WallElement

X : 0 m

Quota in alto : 0 m

Quota di fondo : -7 m

Sezione : Default Section

Descrizione Coefficienti Design Assumption

Coefficienti A

Nome	Carichi Per- manenti Sfavorevoli (F_dead_lo ad_unfa- vour)	Carichi Per- manenti Favorevoli (F_dead_lo ad_favour)	Carichi Va- riabili Sfa- vorevoli (F_live_loa d_unfa- vour)	Carichi Va- riabili Fa- vorevoli (F_live_loa d_favour)	Carico Si- smico (F_seism_ load)	Pres sioni Lato Mon te (F_ Wa- terD R)	Pres sioni Lato Vall e (F_ Wa- ter Res)	Carichi Perma- nenti De- stabiliz- zanti (F_UPL_G DStab)	Carichi Perma- nenti Sta- bilizzanti (F_UPL_G Stab)	Carichi Va- riabili De- stabiliz- zanti (F_UPL_Q DStab)	Carichi Perma- nenti De- stabiliz- zanti (F_HYD_G DStab)	Carichi Perma- nenti Sta- bilizzanti (F_HYD_G Stab)	Carichi Va- riabili De- stabiliz- zanti (F_HYD_Q DStab)
Simbolo	γ_G	γ_G	γ_Q	γ_Q	γ_{QE}	γ_G	γ_G	γ_{Gdst}	γ_{Gstb}	γ_{Qdst}	γ_{Gdst}	γ_{Gstb}	γ_{Qdst}
Nominal	1	1	1	1	1	1	1	1	1	1	1	1	1
NTC2018 : SLE (Rara/Fr equente /Quasi Perma- nente)	1	1	1	1	0	1	1	1	1	1	1	1	1
NTC2018 : A1+M1+ R1 (R3 per ti- ranti)	1.3	1	1.5	1	0	1.3	1	1	1	1	1.3	0.9	1
NTC2018 : A2+M2+ R1	1	1	1.3	1	0	1	1	1	1	1	1.3	0.9	1
NTC2018 : SI- SMICA STR	1	1	1	1	1	1	1	1	1	1	1	1	1
NTC2018 : SI- SMICA GEO	1	1	1	1	1	1	1	1	1	1	1.3	0.9	1

Coefficienti M

Nome	Parziale su $\tan(\phi')$ (F_Fr)	Parziale su c' (F_eff_cohe)	Parziale su Su (F_Su)	Parziale su qu (F_qu)	Parziale su peso specifico (F_gamma)
Simbolo	γ_ϕ	γ_c	γ_{cu}	γ_{qu}	γ_γ
Nominal	1	1	1	1	1
NTC2018: SLE (Rara/Frequente/Quasi Permanente)	1	1	1	1	1
NTC2018: A1+M1+R1 (R3 per tiranti)	1	1	1	1	1
NTC2018: A2+M2+R1	1.25	1.25	1.4	1	1
NTC2018: SISMICA STR	1	1	1	1	1
NTC2018: SISMICA GEO	1	1	1	1	1

Coefficienti R

Nome	Parziale resistenza terreno (es. Kp) (F_Soil_Res_walls)	Parziale resistenza Tiranti permanenti (F_Anch_P)	Parziale resistenza Tiranti temporanei (F_Anch_T)	Parziale elementi strutturali (F_wall)
Simbolo	γ_{Re}	γ_{ap}	γ_{at}	
Nominal	1	1	1	1
NTC2018: SLE (Rara/Frequente/Quasi Permanente)	1	1	1	1
NTC2018: A1+M1+R1 (R3 per tiranti)	1	1.2	1.1	1
NTC2018: A2+M2+R1	1	1.2	1.1	1
NTC2018: SISMICA STR	1	1.2	1.1	1
NTC2018: SISMICA GEO	1	1.2	1.1	1

Risultati NTC2018: SLE (Rara/Frequente/Quasi Permanente)

Tabella Spostamento NTC2018: SLE (Rara/Frequente/Quasi Permanente) - LEFT Stage: Stage 1

Design Assumption: NTC2018: SLE (Rara/Frequente/Quasi Permanente) Tipo Risultato: Spostamento			Muro: LEFT
Stage	Z (m)	Spostamento orizzontale (mm)	
Stage 1	0	0	
Stage 1	-0.2	0	
Stage 1	-0.4	0	
Stage 1	-0.6	0	
Stage 1	-0.8	0	
Stage 1	-1	0	
Stage 1	-1.2	0	
Stage 1	-1.4	0	
Stage 1	-1.6	0	
Stage 1	-1.8	0	
Stage 1	-2	0	
Stage 1	-2.2	0	
Stage 1	-2.4	0	
Stage 1	-2.6	0	
Stage 1	-2.8	0	
Stage 1	-3	0	
Stage 1	-3.2	0	
Stage 1	-3.4	0	
Stage 1	-3.6	0	
Stage 1	-3.8	0	
Stage 1	-4	0	
Stage 1	-4.2	0	
Stage 1	-4.4	0	
Stage 1	-4.6	0	
Stage 1	-4.8	0	
Stage 1	-5	0	
Stage 1	-5.2	0	
Stage 1	-5.4	0	
Stage 1	-5.6	0	
Stage 1	-5.8	0	
Stage 1	-6	0	
Stage 1	-6.2	0	
Stage 1	-6.4	0	
Stage 1	-6.6	0	
Stage 1	-6.8	0	
Stage 1	-7	0	

Tabella Risultati Paratia NTC2018: SLE (Rara/Frequente/Quasi Permanente) - Left Wall - Stage: Stage 1

Design Assumption: NTC2018: SLE (Rara/Frequente/Quasi Permanente) Risultati Paratia		Muro: LEFT	
Stage	Z (m)	Momento (kN*m/m)	Taglio (kN/m)
Stage 1	0	0	0
Stage 1	-0.2	0	0
Stage 1	-0.4	0	0
Stage 1	-0.6	0	0
Stage 1	-0.8	0	0
Stage 1	-1	0	0
Stage 1	-1.2	0	0
Stage 1	-1.4	0	0
Stage 1	-1.6	0	0
Stage 1	-1.8	0	0
Stage 1	-2	0	0
Stage 1	-2.2	0	0
Stage 1	-2.4	0	0
Stage 1	-2.6	0	0
Stage 1	-2.8	0	0
Stage 1	-3	0	0
Stage 1	-3.2	0	0
Stage 1	-3.4	0	0
Stage 1	-3.6	0	0
Stage 1	-3.8	0	0
Stage 1	-4	0	0
Stage 1	-4.2	0	0
Stage 1	-4.4	0	0
Stage 1	-4.6	0	0
Stage 1	-4.8	0	0
Stage 1	-5	0	0
Stage 1	-5.2	0	0
Stage 1	-5.4	0	0
Stage 1	-5.6	0	0
Stage 1	-5.8	0	0
Stage 1	-6	0	0
Stage 1	-6.2	0	0
Stage 1	-6.4	0	0
Stage 1	-6.6	0	0
Stage 1	-6.8	0	0
Stage 1	-7	0	0

Tabella Spostamento NTC2018: SLE (Rara/Frequente/Quasi Permanente) - LEFT Stage: Stage 2

Design Assumption: NTC2018: SLE (Rara/Frequente/Quasi Permanente) Tipo Risultato: Spostamento		Muro: LEFT
Stage	Z (m)	Spostamento orizzontale (mm)
Stage 2	0	0
Stage 2	-0.2	0
Stage 2	-0.4	0
Stage 2	-0.6	0
Stage 2	-0.8	0
Stage 2	-1	0
Stage 2	-1.2	0
Stage 2	-1.4	0
Stage 2	-1.6	0
Stage 2	-1.8	0
Stage 2	-2	0
Stage 2	-2.2	0
Stage 2	-2.4	0
Stage 2	-2.6	0
Stage 2	-2.8	0
Stage 2	-3	0
Stage 2	-3.2	0
Stage 2	-3.4	0
Stage 2	-3.6	0
Stage 2	-3.8	0
Stage 2	-4	0
Stage 2	-4.2	0
Stage 2	-4.4	0
Stage 2	-4.6	0
Stage 2	-4.8	0
Stage 2	-5	0
Stage 2	-5.2	0
Stage 2	-5.4	0
Stage 2	-5.6	0
Stage 2	-5.8	0
Stage 2	-6	0
Stage 2	-6.2	0
Stage 2	-6.4	0
Stage 2	-6.6	0
Stage 2	-6.8	0
Stage 2	-7	0

Tabella Risultati Paratia NTC2018: SLE (Rara/Frequente/Quasi Permanente) - Left Wall - Stage: Stage 2

Design Assumption: NTC2018: SLE (Rara/Frequente/Quasi Permanente) Risultati Paratia		Muro: LEFT	
Stage	Z (m)	Momento (kN*m/m)	Taglio (kN/m)
Stage 2	0	0	0
Stage 2	-0.2	0	0
Stage 2	-0.2	0	0
Stage 2	-0.4	0	0
Stage 2	-0.6	0	0
Stage 2	-0.8	0	0
Stage 2	-1	0	0
Stage 2	-1.2	0	0
Stage 2	-1.4	0	0
Stage 2	-1.6	0	0
Stage 2	-1.8	0	0
Stage 2	-2	0	0
Stage 2	-2.2	0	0
Stage 2	-2.4	0	0
Stage 2	-2.6	0	0
Stage 2	-2.8	0	0
Stage 2	-3	0	0
Stage 2	-3.2	0	0
Stage 2	-3.4	0	0
Stage 2	-3.6	0	0
Stage 2	-3.8	0	0
Stage 2	-4	0	0
Stage 2	-4.2	0	0
Stage 2	-4.4	0	0
Stage 2	-4.6	0	0
Stage 2	-4.8	0	0
Stage 2	-5	0	0
Stage 2	-5.2	0	0
Stage 2	-5.4	0	0
Stage 2	-5.6	0	0
Stage 2	-5.8	0	0
Stage 2	-6	0	0
Stage 2	-6.2	0	0
Stage 2	-6.4	0	0
Stage 2	-6.6	0	0
Stage 2	-6.8	0	0
Stage 2	-7	0	0

Tabella Spostamento NTC2018: SLE (Rara/Frequente/Quasi Permanente) - LEFT Stage: Stage 3

Design Assumption: NTC2018: SLE (Rara/Frequente/Quasi Permanente) Tipo Risultato: Spostamento		Muro: LEFT
Stage	Z (m)	Spostamento orizzontale (mm)
Stage 3	0	10.65
Stage 3	-0.2	9.98
Stage 3	-0.4	9.32
Stage 3	-0.6	8.65
Stage 3	-0.8	7.99
Stage 3	-1	7.33
Stage 3	-1.2	6.67
Stage 3	-1.4	6.01
Stage 3	-1.6	5.37
Stage 3	-1.8	4.73
Stage 3	-2	4.12
Stage 3	-2.2	3.52
Stage 3	-2.4	2.96
Stage 3	-2.6	2.43
Stage 3	-2.8	1.95
Stage 3	-3	1.52
Stage 3	-3.2	1.14
Stage 3	-3.4	0.81
Stage 3	-3.6	0.55
Stage 3	-3.8	0.34
Stage 3	-4	0.19
Stage 3	-4.2	0.08
Stage 3	-4.4	0.01
Stage 3	-4.6	-0.02
Stage 3	-4.8	-0.04
Stage 3	-5	-0.04
Stage 3	-5.2	-0.04
Stage 3	-5.4	-0.02
Stage 3	-5.6	-0.01
Stage 3	-5.8	0.01
Stage 3	-6	0.03
Stage 3	-6.2	0.04
Stage 3	-6.4	0.05
Stage 3	-6.6	0.06
Stage 3	-6.8	0.08
Stage 3	-7	0.09

Tabella Risultati Paratia NTC2018: SLE (Rara/Frequente/Quasi Permanente) - Left Wall - Stage: Stage 3

Design Assumption: NTC2018: SLE (Rara/Frequente/Quasi Permanente) Risultati Paratia		Muro: LEFT	
Stage	Z (m)	Momento (kN*m/m)	Taglio (kN/m)
Stage 3	0	0	0
Stage 3	-0.2	0	0
Stage 3	-0.2	0	0
Stage 3	-0.4	-0.06	-0.29
Stage 3	-0.6	-0.25	-0.98
Stage 3	-0.8	-0.69	-2.18
Stage 3	-1	-1.42	-3.65
Stage 3	-1.2	-2.5	-5.39
Stage 3	-1.4	-3.99	-7.46
Stage 3	-1.6	-5.94	-9.77
Stage 3	-1.8	-8.41	-12.31
Stage 3	-2	-11.44	-15.15
Stage 3	-2.2	-15.08	-18.22
Stage 3	-2.4	-18.79	-18.53
Stage 3	-2.6	-22.01	-16.1
Stage 3	-2.8	-24.64	-13.16
Stage 3	-3	-26.75	-10.54
Stage 3	-3.2	-28.39	-8.2
Stage 3	-3.4	-29.67	-6.43
Stage 3	-3.6	-28.91	3.83
Stage 3	-3.8	-26.63	11.4
Stage 3	-4	-23.25	16.89
Stage 3	-4.2	-19.1	20.77
Stage 3	-4.4	-14.83	21.35
Stage 3	-4.6	-10.87	19.8
Stage 3	-4.8	-7.46	17.06
Stage 3	-5	-4.7	13.8
Stage 3	-5.2	-2.6	10.5
Stage 3	-5.4	-1.11	7.45
Stage 3	-5.6	-0.14	4.83
Stage 3	-5.8	0.4	2.71
Stage 3	-6	0.62	1.09
Stage 3	-6.2	0.61	-0.05
Stage 3	-6.4	0.46	-0.73
Stage 3	-6.6	0.26	-1
Stage 3	-6.8	0.08	-0.89
Stage 3	-7	0	-0.42

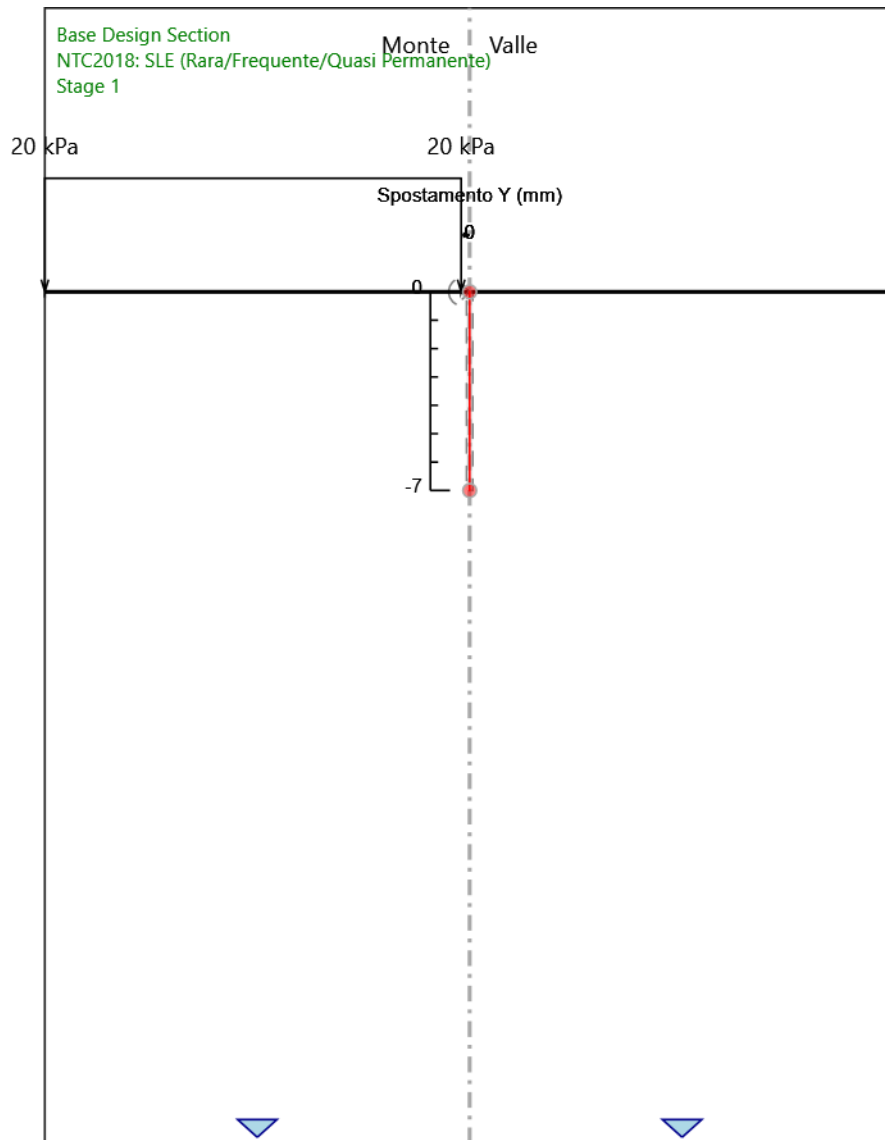
Tabella Spostamento NTC2018: SLE (Rara/Frequente/Quasi Permanente) - LEFT Stage: Stage 4

Design Assumption: NTC2018: SLE (Rara/Frequente/Quasi Permanente) Tipo Risultato: Spostamento		Muro: LEFT
Stage	Z (m)	Spostamento orizzontale (mm)
Stage 4	0	70.99
Stage 4	-0.2	65.96
Stage 4	-0.4	61.01
Stage 4	-0.6	56.15
Stage 4	-0.8	51.39
Stage 4	-1	46.74
Stage 4	-1.2	42.22
Stage 4	-1.4	37.84
Stage 4	-1.6	33.62
Stage 4	-1.8	29.58
Stage 4	-2	25.73
Stage 4	-2.2	22.09
Stage 4	-2.4	18.68
Stage 4	-2.6	15.52
Stage 4	-2.8	12.63
Stage 4	-3	10.03
Stage 4	-3.2	7.73
Stage 4	-3.4	5.73
Stage 4	-3.6	4.05
Stage 4	-3.8	2.69
Stage 4	-4	1.62
Stage 4	-4.2	0.81
Stage 4	-4.4	0.25
Stage 4	-4.6	-0.12
Stage 4	-4.8	-0.34
Stage 4	-5	-0.44
Stage 4	-5.2	-0.46
Stage 4	-5.4	-0.43
Stage 4	-5.6	-0.37
Stage 4	-5.8	-0.29
Stage 4	-6	-0.2
Stage 4	-6.2	-0.12
Stage 4	-6.4	-0.04
Stage 4	-6.6	0.04
Stage 4	-6.8	0.11
Stage 4	-7	0.19

Tabella Risultati Paratia NTC2018: SLE (Rara/Frequente/Quasi Permanente) - Left Wall - Stage: Stage 4

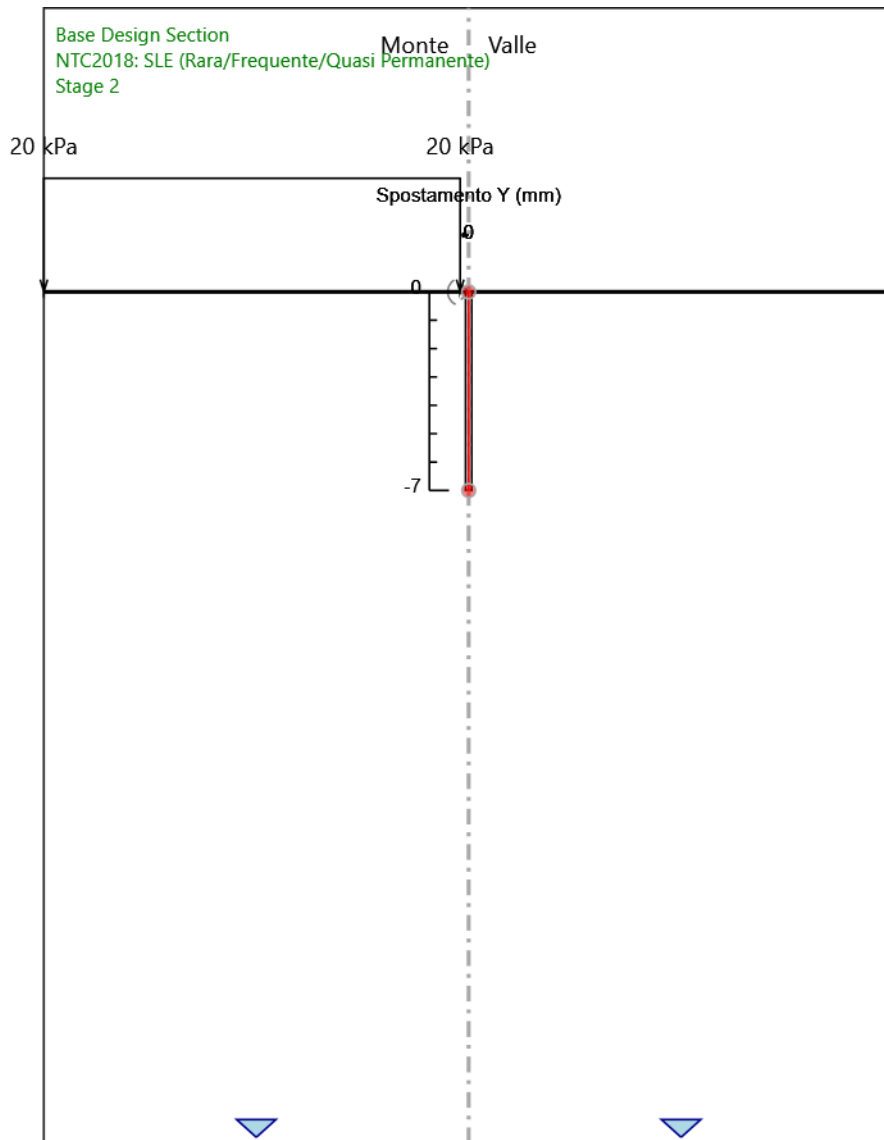
Design Assumption: NTC2018: SLE (Rara/Frequente/Quasi Permanente) Risultati Paratia		Muro: LEFT	
Stage	Z (m)	Momento (kN*m/m)	Taglio (kN/m)
Stage 4	0	-31.25	-31.25
Stage 4	-0.2	-37.5	-31.25
Stage 4	-0.4	-43.81	-31.54
Stage 4	-0.6	-50.25	-32.23
Stage 4	-0.8	-56.94	-33.43
Stage 4	-1	-63.92	-34.9
Stage 4	-1.2	-71.25	-36.64
Stage 4	-1.4	-78.99	-38.71
Stage 4	-1.6	-87.19	-41.02
Stage 4	-1.8	-95.91	-43.56
Stage 4	-2	-105.19	-46.4
Stage 4	-2.2	-115.08	-49.47
Stage 4	-2.4	-125.04	-49.78
Stage 4	-2.6	-134.51	-47.35
Stage 4	-2.8	-142.94	-42.15
Stage 4	-3	-149.78	-34.22
Stage 4	-3.2	-154.67	-24.46
Stage 4	-3.4	-157.99	-16.59
Stage 4	-3.6	-156.33	8.32
Stage 4	-3.8	-148.8	37.64
Stage 4	-4	-135.05	68.74
Stage 4	-4.2	-117.39	88.29
Stage 4	-4.4	-97.54	99.26
Stage 4	-4.6	-76.7	104.21
Stage 4	-4.8	-57.02	98.39
Stage 4	-5	-39.86	85.83
Stage 4	-5.2	-25.82	70.16
Stage 4	-5.4	-15.06	53.81
Stage 4	-5.6	-7.37	38.46
Stage 4	-5.8	-2.35	25.08
Stage 4	-6	0.48	14.17
Stage 4	-6.2	1.66	5.89
Stage 4	-6.4	1.7	0.23
Stage 4	-6.6	1.12	-2.91
Stage 4	-6.8	0.4	-3.63
Stage 4	-7	0	-1.98

Grafico Spostamento NTC2018: SLE (Rara/Frequente/Quasi Permanente) - Stage: Stage 1



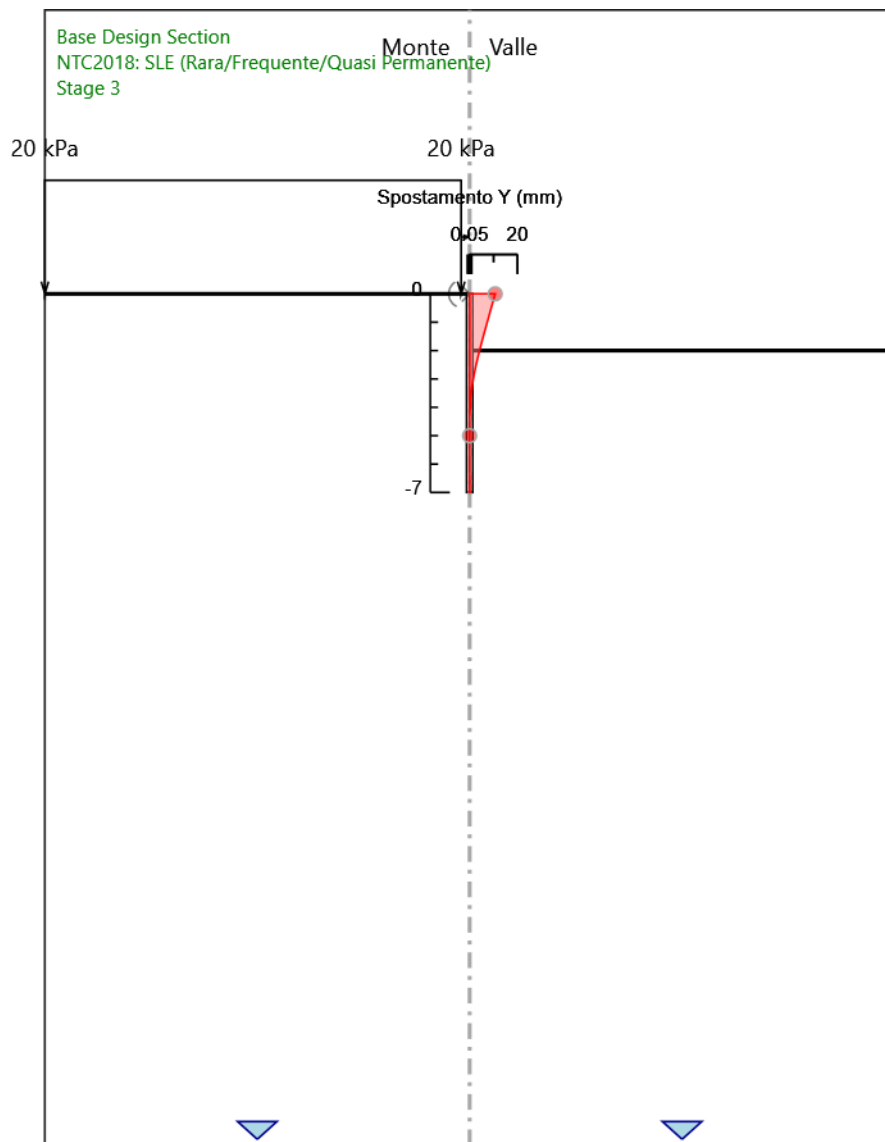
Design Assumption: NTC2018: SLE (Rara/Frequente/Quasi Permanente)
Stage: Stage 1
Spostamento orizzontale

Grafico Spostamento NTC2018: SLE (Rara/Frequente/Quasi Permanente) - Stage: Stage 2



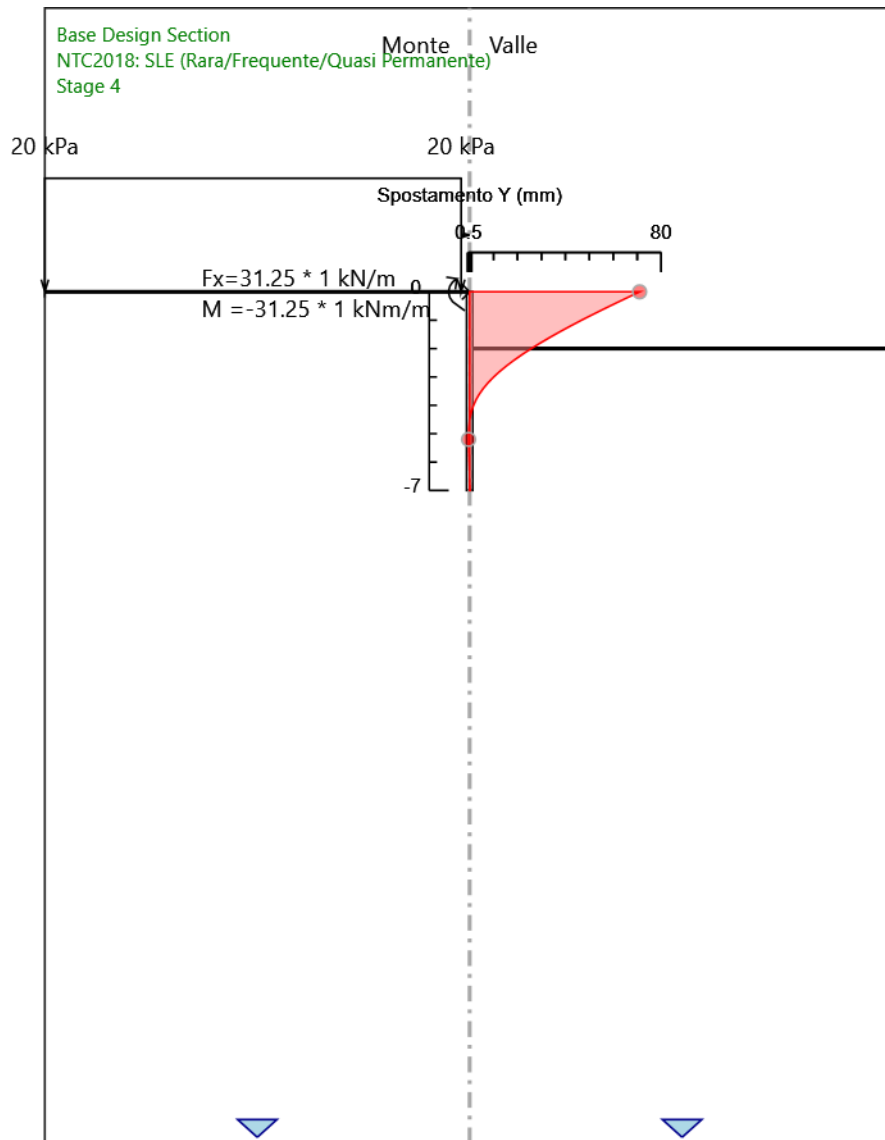
Design Assumption: NTC2018: SLE (Rara/Frequente/Quasi Permanente)
Stage: Stage 2
Spostamento orizzontale

Grafico Spostamento NTC2018: SLE (Rara/Frequente/Quasi Permanente) - Stage: Stage 3



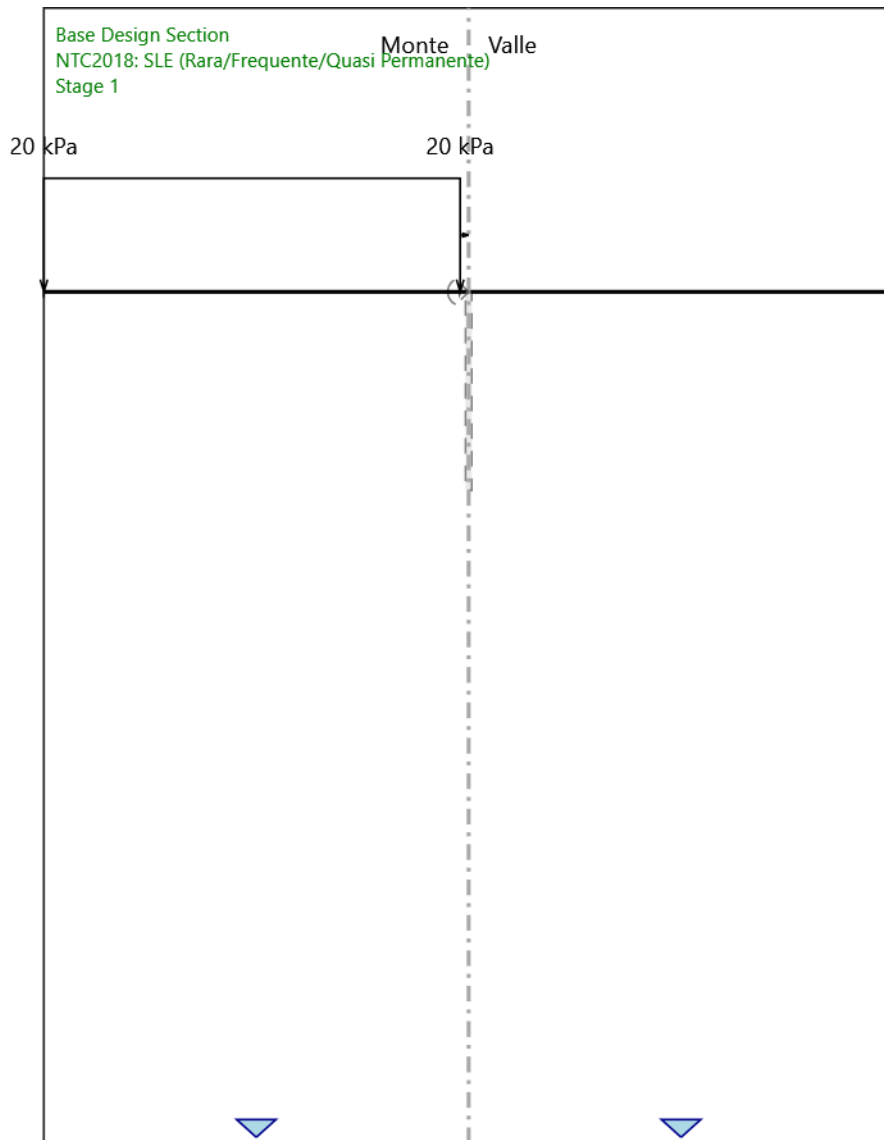
Design Assumption: NTC2018: SLE (Rara/Frequente/Quasi Permanente)
Stage: Stage 3
Spostamento orizzontale

Grafico Spostamento NTC2018: SLE (Rara/Frequente/Quasi Permanente) - Stage: Stage 4



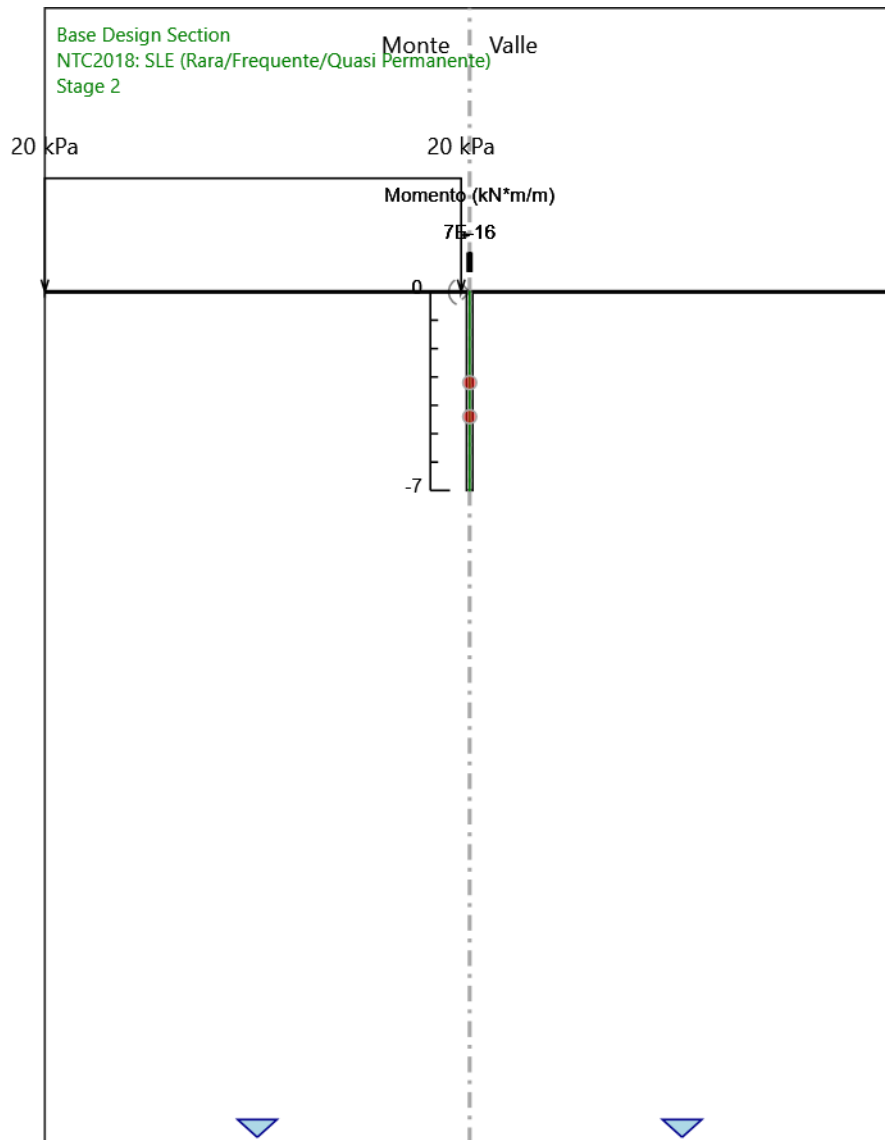
Design Assumption: NTC2018: SLE (Rara/Frequente/Quasi Permanente)
Stage: Stage 4
Spostamento orizzontale

Grafico Risultati Momento NTC2018: SLE (Rara/Frequente/Quasi Permanente) - Stage: Stage 1



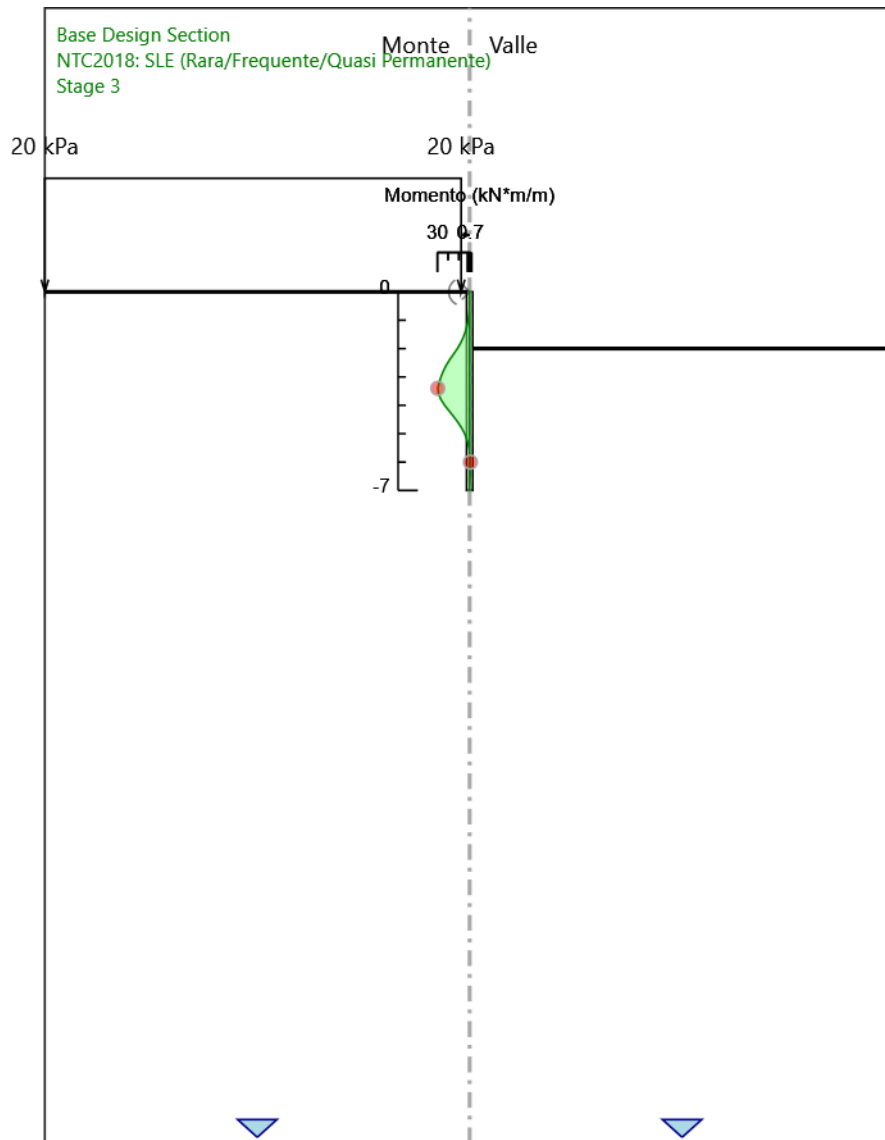
Design Assumption: NTC2018: SLE (Rara/Frequente/Quasi Permanente)
Stage: Stage 1
Momento

Grafico Risultati Momento NTC2018: SLE (Rara/Frequente/Quasi Permanente) - Stage: Stage 2



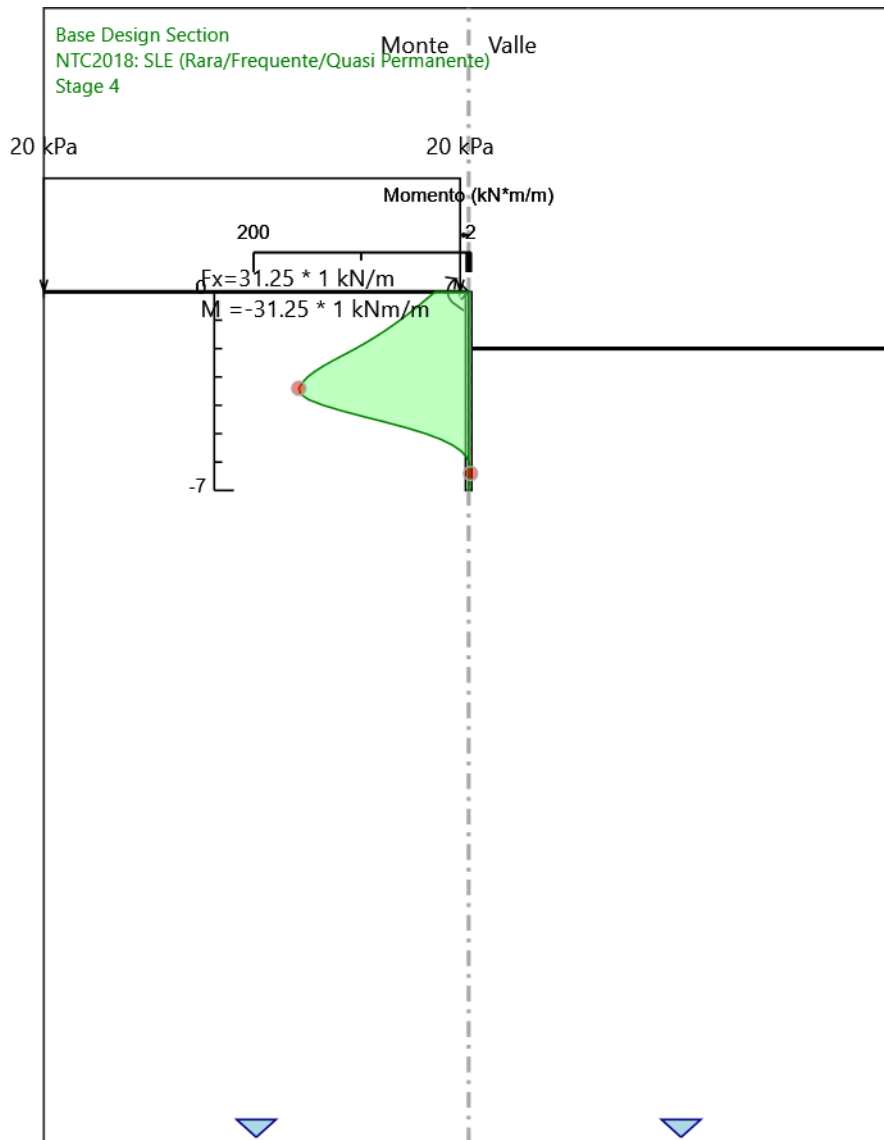
Design Assumption: NTC2018: SLE (Rara/Frequente/Quasi Permanente)
Stage: Stage 2
Momento

Grafico Risultati Momento NTC2018: SLE (Rara/Frequente/Quasi Permanente) - Stage: Stage 3



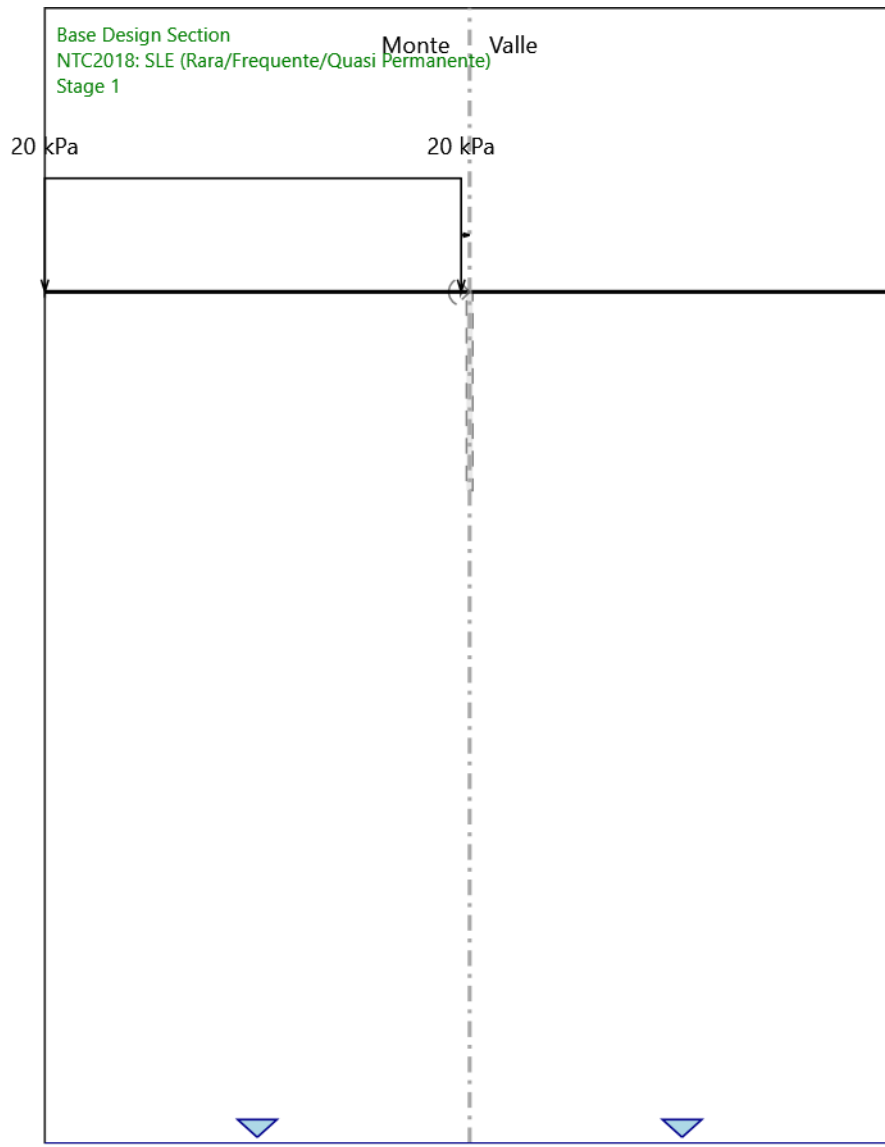
Design Assumption: NTC2018: SLE (Rara/Frequente/Quasi Permanente)
Stage: Stage 3
Momento

Grafico Risultati Momento NTC2018: SLE (Rara/Frequente/Quasi Permanente) - Stage: Stage 4



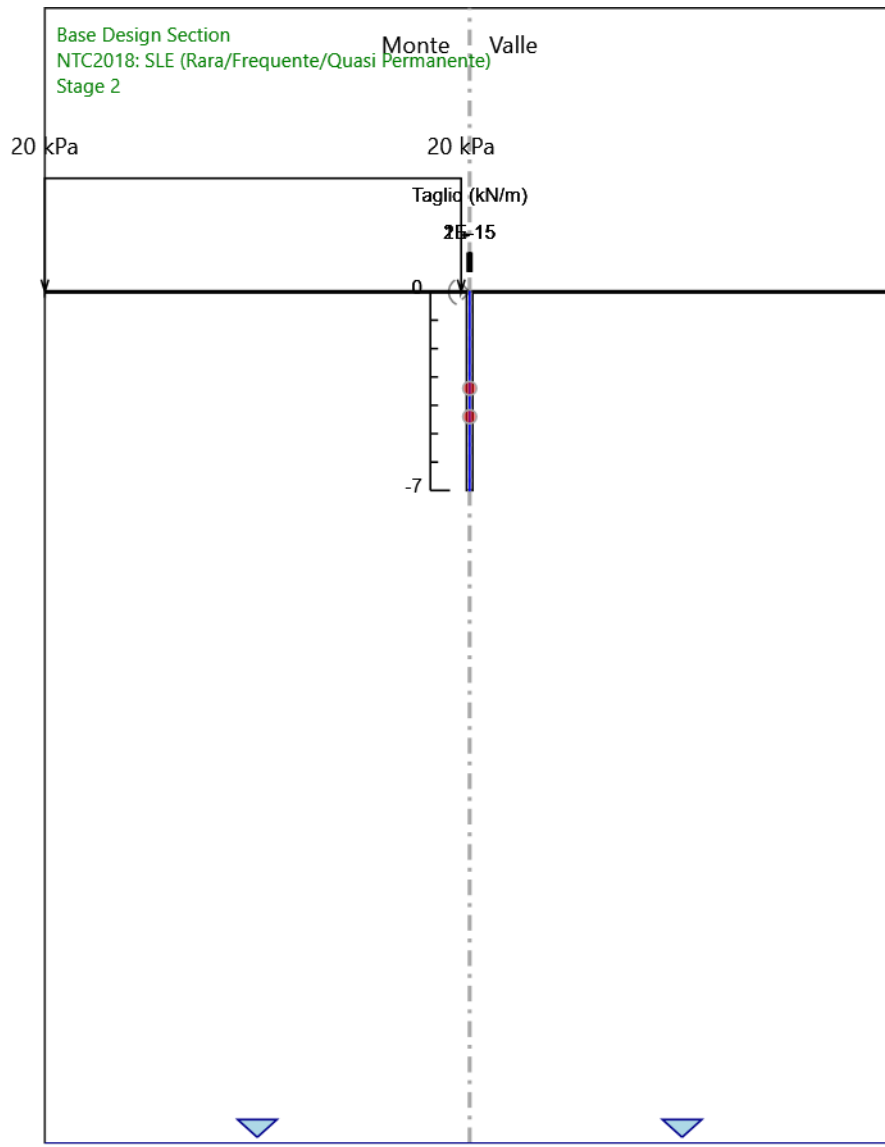
Design Assumption: NTC2018: SLE (Rara/Frequente/Quasi Permanente)
Stage: Stage 4
Momento

Grafico Risultati Taglio NTC2018: SLE (Rara/Frequente/Quasi Permanente) - Stage: Stage 1



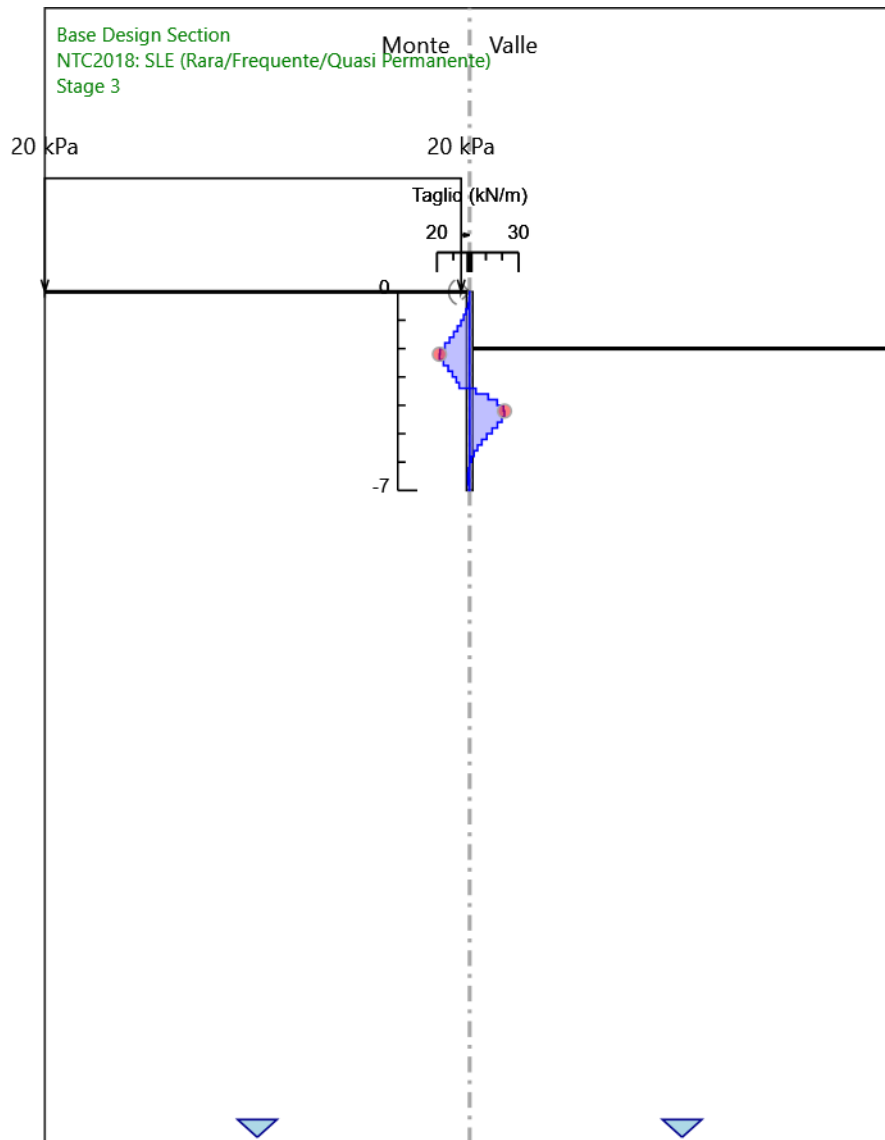
Design Assumption: NTC2018: SLE (Rara/Frequente/Quasi Permanente)
Stage: Stage 1
Taglio

Grafico Risultati Taglio NTC2018: SLE (Rara/Frequente/Quasi Permanente) - Stage: Stage 2



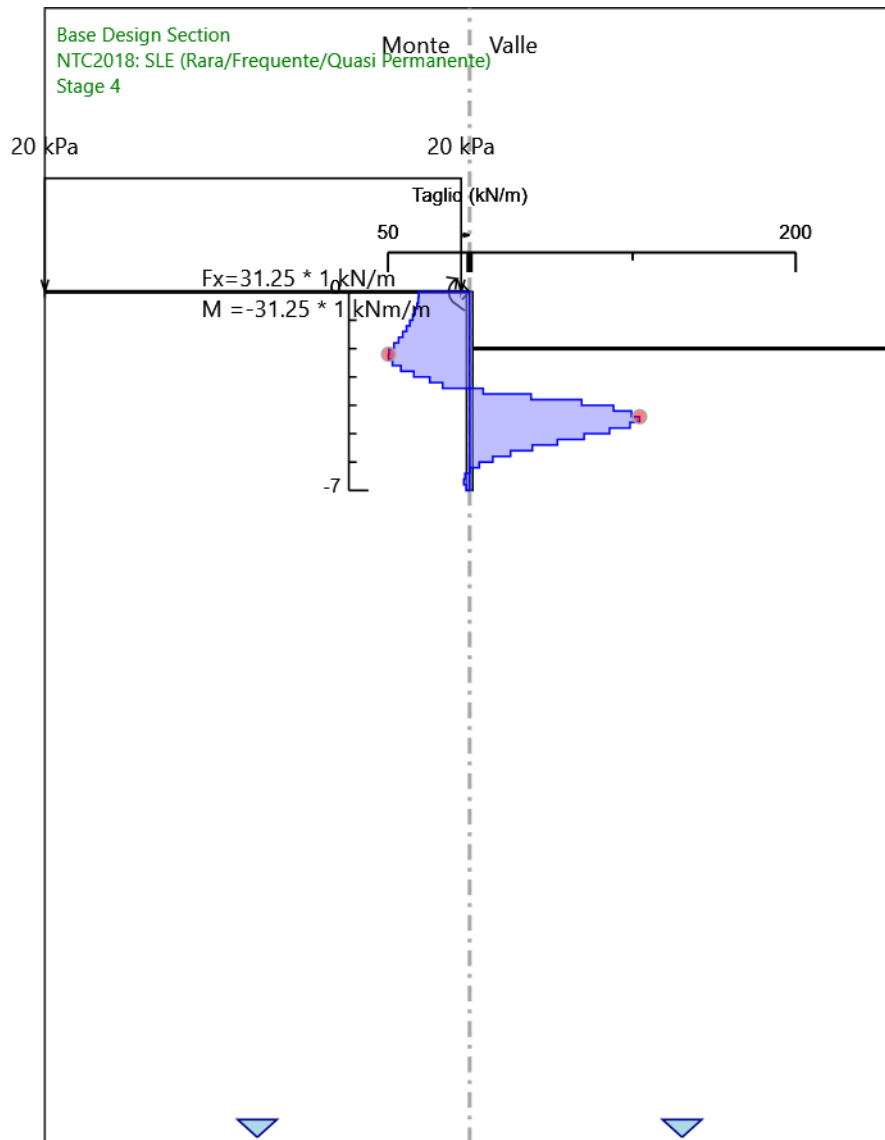
Design Assumption: NTC2018: SLE (Rara/Frequente/Quasi Permanente)
Stage: Stage 2
Taglio

Grafico Risultati Taglio NTC2018: SLE (Rara/Frequente/Quasi Permanente) - Stage: Stage 3



Design Assumption: NTC2018: SLE (Rara/Frequente/Quasi Permanente)
Stage: Stage 3
Taglio

Grafico Risultati Taglio NTC2018: SLE (Rara/Frequente/Quasi Permanente) - Stage: Stage 4



Design Assumption: NTC2018: SLE (Rara/Frequente/Quasi Permanente)
Stage: Stage 4
Taglio

Risultati NTC2018: A1+M1+R1 (R3 per tiranti)

Tabella Risultati Paratia NTC2018: A1+M1+R1 (R3 per tiranti) - Left Wall - Stage: Stage 1

Design Assumption: NTC2018: A1+M1+R1 (R3 per tiranti) Risultati Paratia		Muro: LEFT	
Stage	Z (m)	Momento (kN*m/m)	Taglio (kN/m)
Stage 1	0	0	0
Stage 1	-0.2	0	0
Stage 1	-0.4	0	0
Stage 1	-0.6	0	0
Stage 1	-0.8	0	0
Stage 1	-1	0	0
Stage 1	-1.2	0	0
Stage 1	-1.4	0	0
Stage 1	-1.6	0	0
Stage 1	-1.8	0	0
Stage 1	-2	0	0
Stage 1	-2.2	0	0
Stage 1	-2.4	0	0
Stage 1	-2.6	0	0
Stage 1	-2.8	0	0
Stage 1	-3	0	0
Stage 1	-3.2	0	0
Stage 1	-3.4	0	0
Stage 1	-3.6	0	0
Stage 1	-3.8	0	0
Stage 1	-4	0	0
Stage 1	-4.2	0	0
Stage 1	-4.4	0	0
Stage 1	-4.6	0	0
Stage 1	-4.8	0	0
Stage 1	-5	0	0
Stage 1	-5.2	0	0
Stage 1	-5.4	0	0
Stage 1	-5.6	0	0
Stage 1	-5.8	0	0
Stage 1	-6	0	0
Stage 1	-6.2	0	0
Stage 1	-6.4	0	0
Stage 1	-6.6	0	0
Stage 1	-6.8	0	0
Stage 1	-7	0	0

Tabella Risultati Paratia NTC2018: A1+M1+R1 (R3 per tiranti) - Left Wall - Stage: Stage 2

Design Assumption: NTC2018: A1+M1+R1 (R3 per tiranti) Risultati Paratia		Muro: LEFT	
Stage	Z (m)	Momento (kN*m/m)	Taglio (kN/m)
Stage 2	0	0	0
Stage 2	-0.2	0	0
Stage 2	-0.2	0	0
Stage 2	-0.4	0	0
Stage 2	-0.6	0	0
Stage 2	-0.8	0	0
Stage 2	-1	0	0
Stage 2	-1.2	0	0
Stage 2	-1.4	0	0
Stage 2	-1.6	0	0
Stage 2	-1.8	0	0
Stage 2	-2	0	0
Stage 2	-2.2	0	0
Stage 2	-2.4	0	0
Stage 2	-2.6	0	0
Stage 2	-2.8	0	0
Stage 2	-3	0	0
Stage 2	-3.2	0	0
Stage 2	-3.4	0	0
Stage 2	-3.6	0	0
Stage 2	-3.8	0	0
Stage 2	-4	0	0
Stage 2	-4.2	0	0
Stage 2	-4.4	0	0
Stage 2	-4.6	0	0
Stage 2	-4.8	0	0
Stage 2	-5	0	0
Stage 2	-5.2	0	0
Stage 2	-5.4	0	0
Stage 2	-5.6	0	0
Stage 2	-5.8	0	0
Stage 2	-6	0	0
Stage 2	-6.2	0	0
Stage 2	-6.4	0	0
Stage 2	-6.6	0	0
Stage 2	-6.8	0	0
Stage 2	-7	0	0

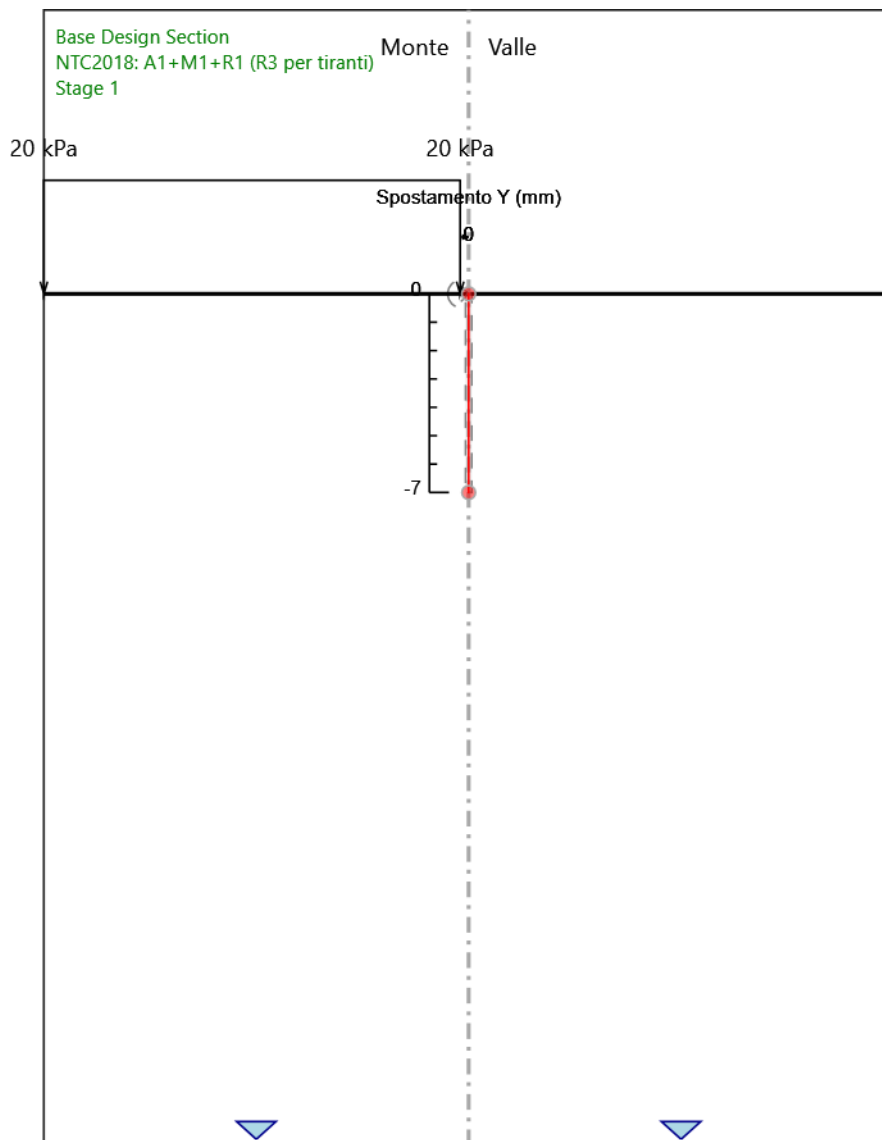
Tabella Risultati Paratia NTC2018: A1+M1+R1 (R3 per tiranti) - Left Wall - Stage: Stage 3

Design Assumption: NTC2018: A1+M1+R1 (R3 per tiranti) Risultati Paratia		Muro: LEFT	
Stage	Z (m)	Momento (kN*m/m)	Taglio (kN/m)
Stage 3	0	0	0
Stage 3	-0.2	0	0
Stage 3	-0.2	0	0
Stage 3	-0.4	-0.07	-0.37
Stage 3	-0.6	-0.33	-1.28
Stage 3	-0.8	-0.9	-2.83
Stage 3	-1	-1.85	-4.75
Stage 3	-1.2	-3.25	-7.01
Stage 3	-1.4	-5.19	-9.7
Stage 3	-1.6	-7.73	-12.7
Stage 3	-1.8	-10.93	-16.01
Stage 3	-2	-14.87	-19.7
Stage 3	-2.2	-19.61	-23.69
Stage 3	-2.4	-24.42	-24.08
Stage 3	-2.6	-28.61	-20.93
Stage 3	-2.8	-32.03	-17.11
Stage 3	-3	-34.77	-13.7
Stage 3	-3.2	-36.9	-10.66
Stage 3	-3.4	-38.58	-8.36
Stage 3	-3.6	-37.58	4.98
Stage 3	-3.8	-34.62	14.82
Stage 3	-4	-30.23	21.96
Stage 3	-4.2	-24.82	27
Stage 3	-4.4	-19.28	27.75
Stage 3	-4.6	-14.13	25.74
Stage 3	-4.8	-9.69	22.17
Stage 3	-5	-6.11	17.94
Stage 3	-5.2	-3.38	13.65
Stage 3	-5.4	-1.44	9.69
Stage 3	-5.6	-0.18	6.28
Stage 3	-5.8	0.52	3.52
Stage 3	-6	0.8	1.41
Stage 3	-6.2	0.79	-0.06
Stage 3	-6.4	0.6	-0.95
Stage 3	-6.6	0.34	-1.31
Stage 3	-6.8	0.11	-1.16
Stage 3	-7	0	-0.54

Tabella Risultati Paratia NTC2018: A1+M1+R1 (R3 per tiranti) - Left Wall - Stage: Stage 4

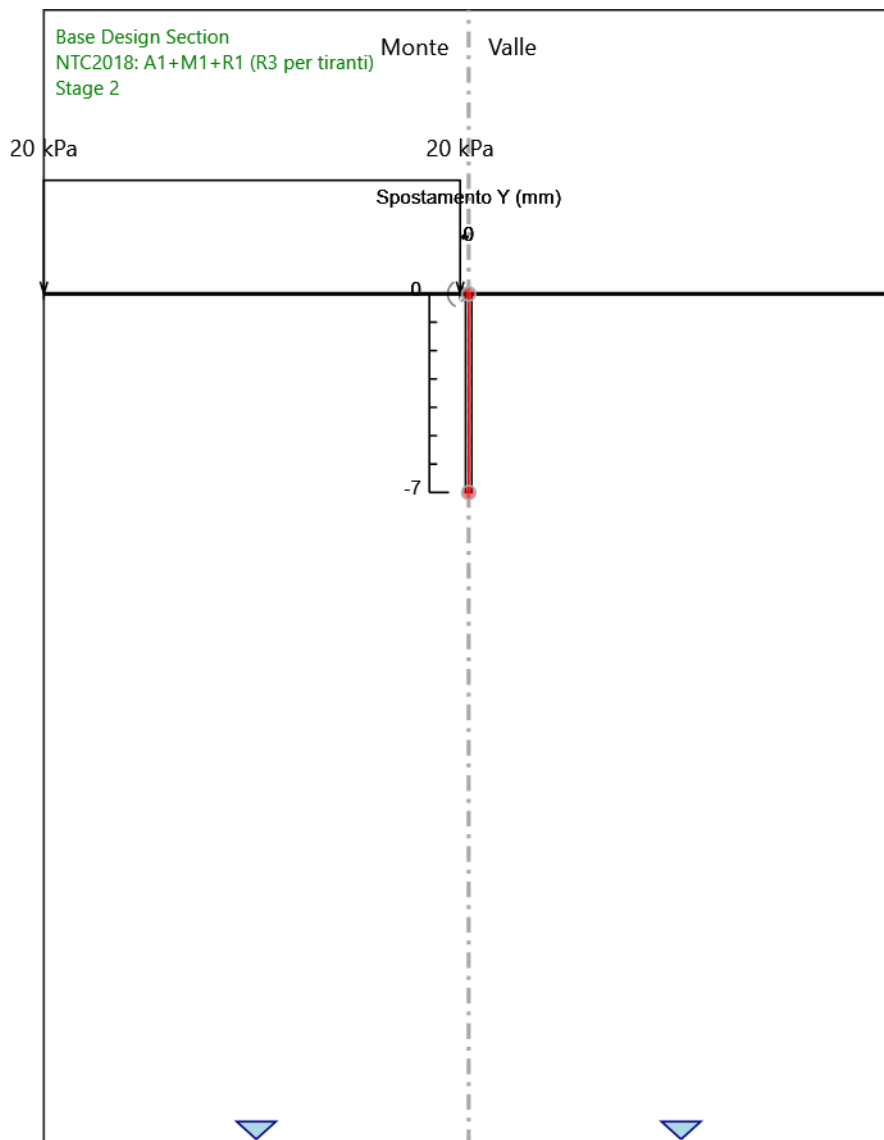
Design Assumption: NTC2018: A1+M1+R1 (R3 per tiranti) Risultati Paratia		Muro: LEFT	
Stage	Z (m)	Momento (kN*m/m)	Taglio (kN/m)
Stage 4	0	-40.62	-40.62
Stage 4	-0.2	-48.75	-40.62
Stage 4	-0.4	-56.95	-41
Stage 4	-0.6	-65.33	-41.9
Stage 4	-0.8	-74.02	-43.46
Stage 4	-1	-83.1	-45.37
Stage 4	-1.2	-92.62	-47.63
Stage 4	-1.4	-102.69	-50.32
Stage 4	-1.6	-113.35	-53.32
Stage 4	-1.8	-124.68	-56.63
Stage 4	-2	-136.74	-60.32
Stage 4	-2.2	-149.61	-64.32
Stage 4	-2.4	-162.55	-64.71
Stage 4	-2.6	-174.86	-61.55
Stage 4	-2.8	-185.82	-54.8
Stage 4	-3	-194.72	-44.48
Stage 4	-3.2	-201.08	-31.8
Stage 4	-3.4	-205.39	-21.56
Stage 4	-3.6	-203.22	10.82
Stage 4	-3.8	-193.44	48.93
Stage 4	-4	-175.57	89.36
Stage 4	-4.2	-152.61	114.78
Stage 4	-4.4	-126.81	129.04
Stage 4	-4.6	-99.71	135.47
Stage 4	-4.8	-74.13	127.91
Stage 4	-5	-51.81	111.58
Stage 4	-5.2	-33.57	91.21
Stage 4	-5.4	-19.58	69.95
Stage 4	-5.6	-9.58	50
Stage 4	-5.8	-3.06	32.61
Stage 4	-6	0.62	18.43
Stage 4	-6.2	2.16	7.66
Stage 4	-6.4	2.22	0.3
Stage 4	-6.6	1.46	-3.78
Stage 4	-6.8	0.52	-4.71
Stage 4	-7	0	-2.58

Grafico Spostamento NTC2018: A1+M1+R1 (R3 per tiranti) - Stage: Stage 1



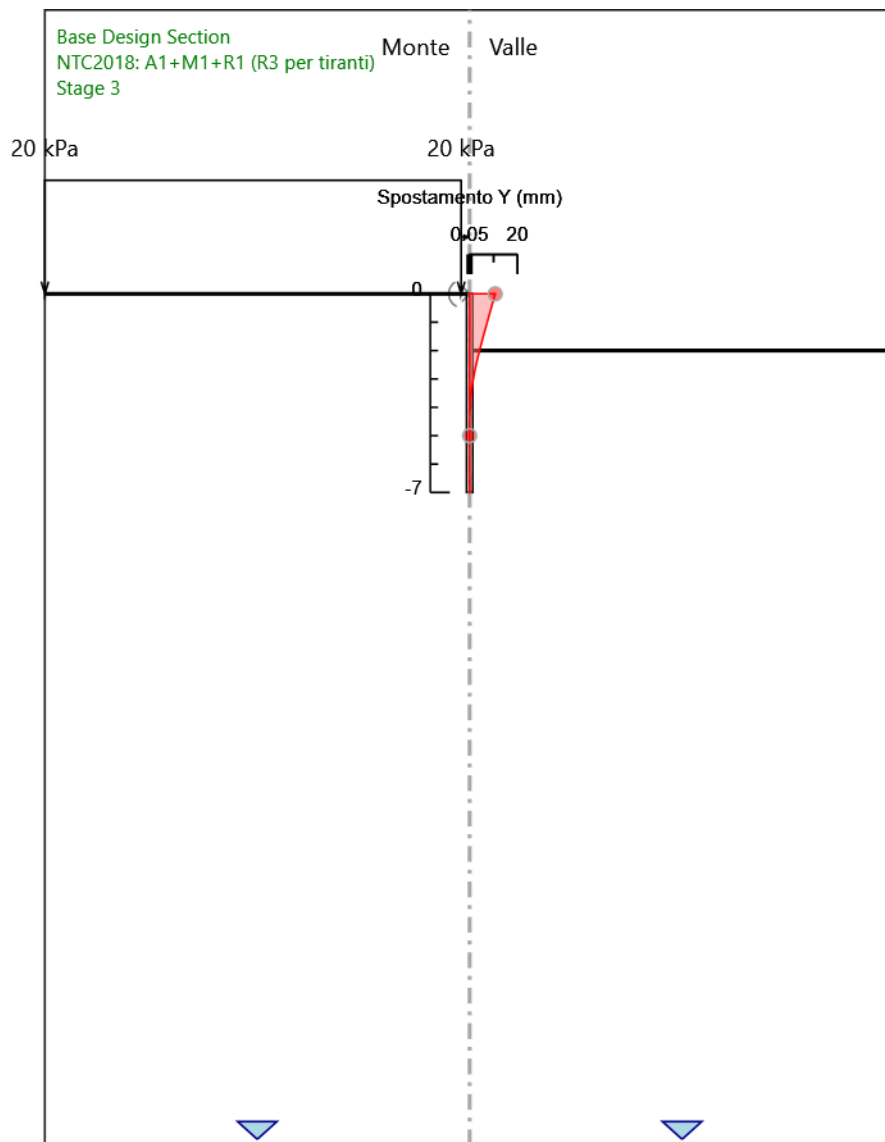
Design Assumption: NTC2018: A1+M1+R1 (R3 per tiranti)
Stage: Stage 1
Spostamento orizzontale

Grafico Spostamento NTC2018: A1+M1+R1 (R3 per tiranti) - Stage: Stage 2



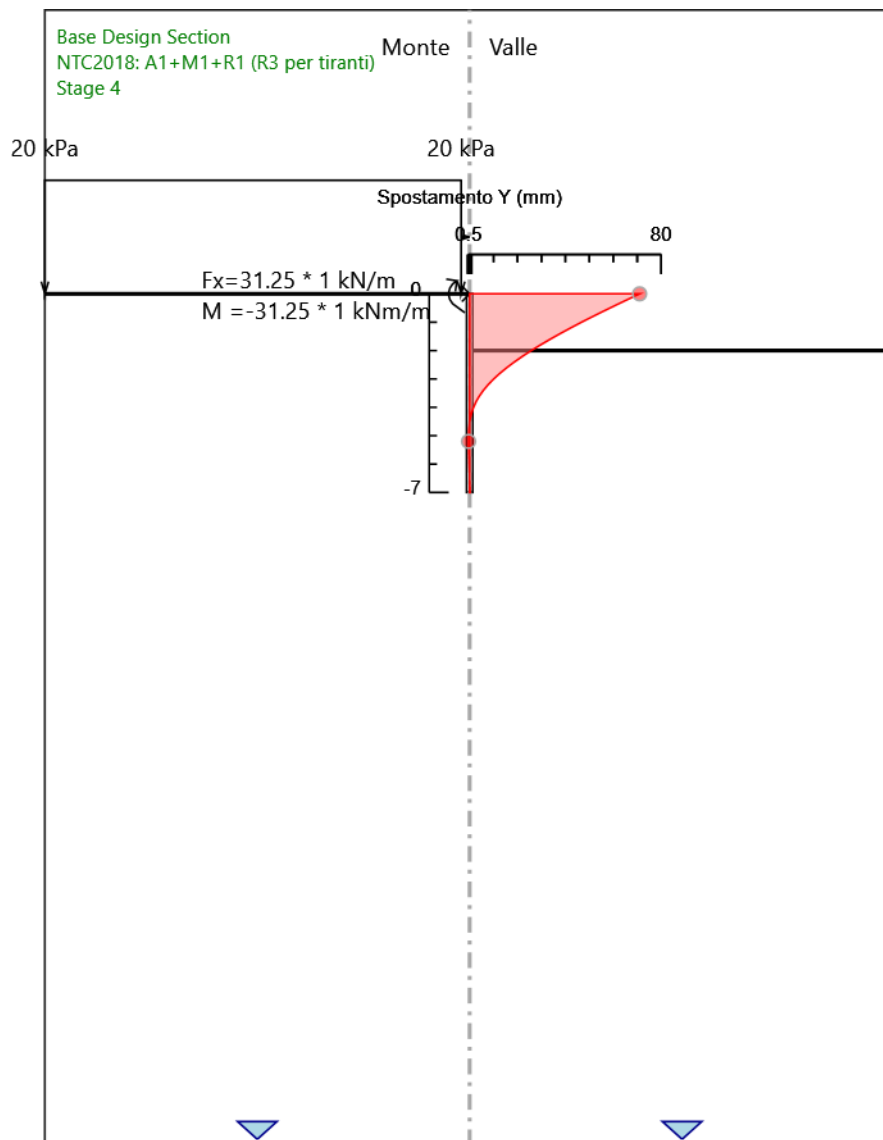
Design Assumption: NTC2018: A1+M1+R1 (R3 per tiranti)
Stage: Stage 2
Spostamento orizzontale

Grafico Spostamento NTC2018: A1+M1+R1 (R3 per tiranti) - Stage: Stage 3



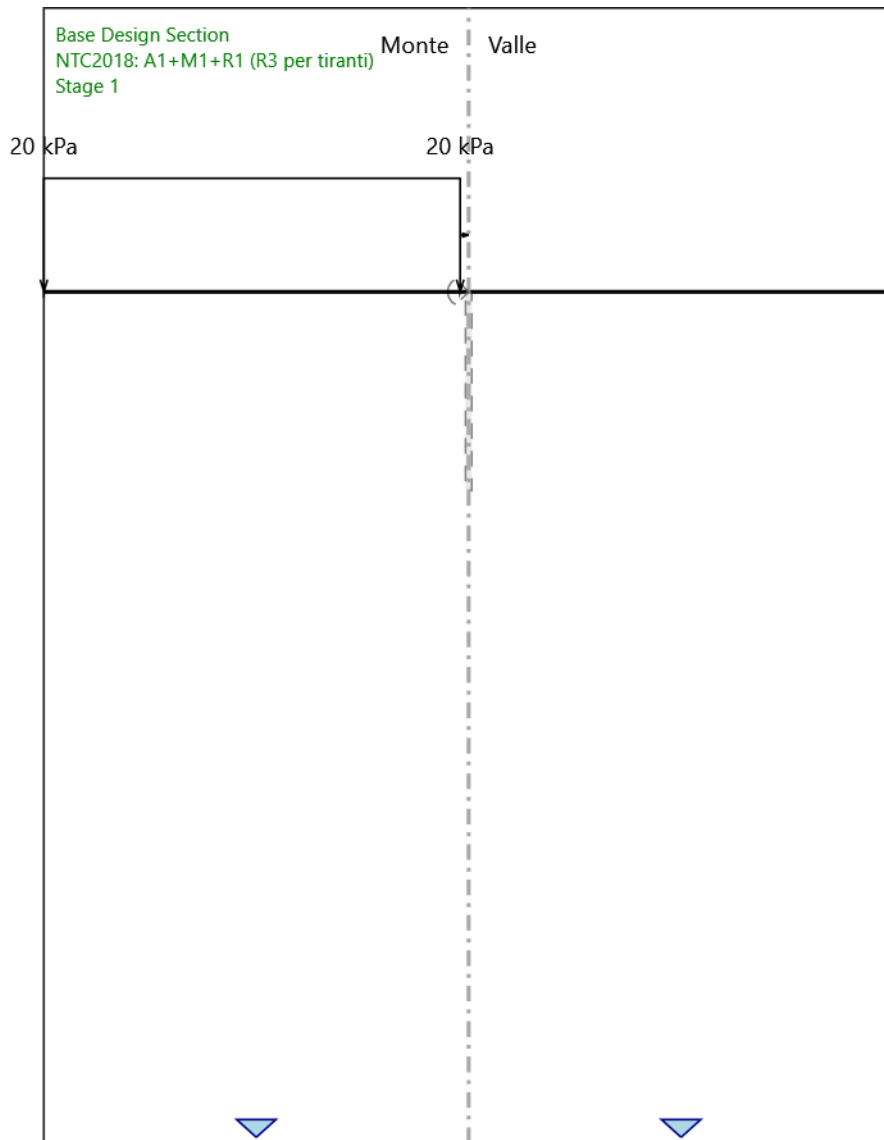
Design Assumption: NTC2018: A1+M1+R1 (R3 per tiranti)
Stage: Stage 3
Spostamento orizzontale

Grafico Spostamento NTC2018: A1+M1+R1 (R3 per tiranti) - Stage: Stage 4



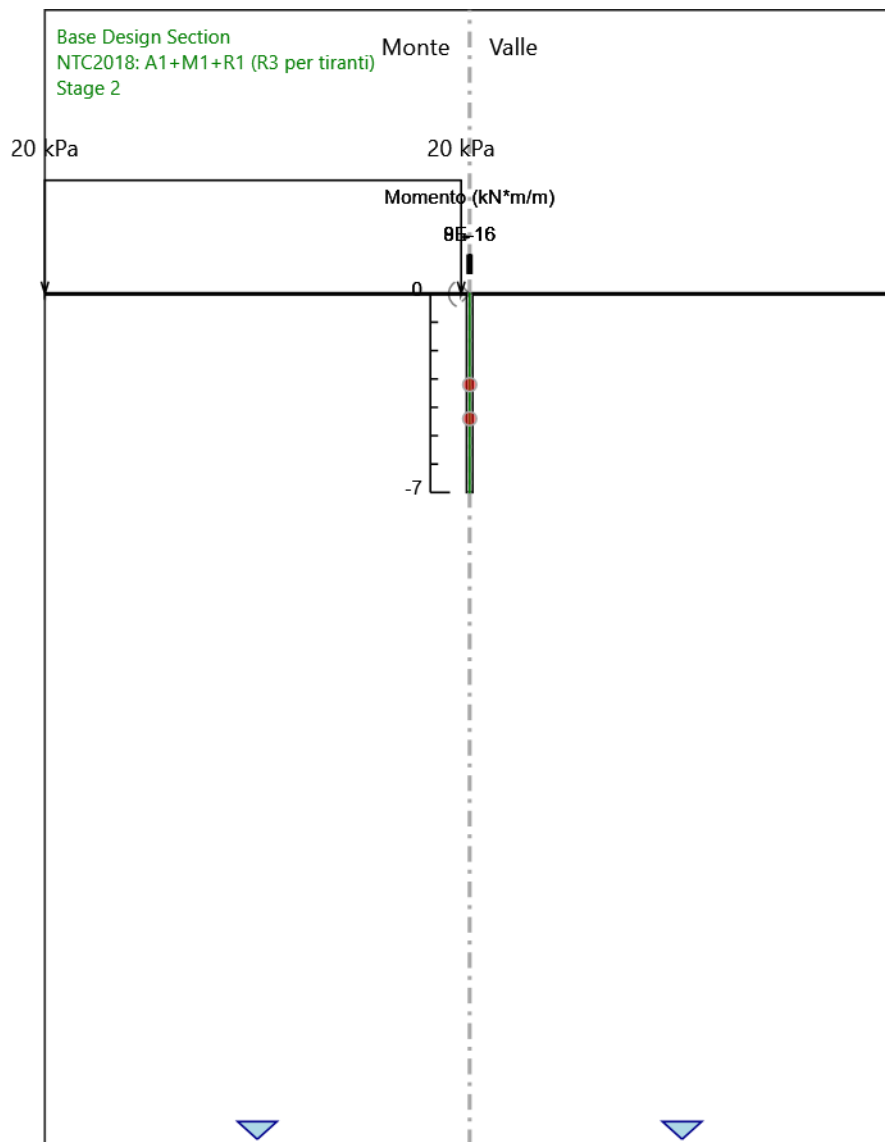
Design Assumption: NTC2018: A1+M1+R1 (R3 per tiranti)
Stage: Stage 4
Spostamento orizzontale

Grafico Risultati Momento NTC2018: A1+M1+R1 (R3 per tiranti) - Stage: Stage 1



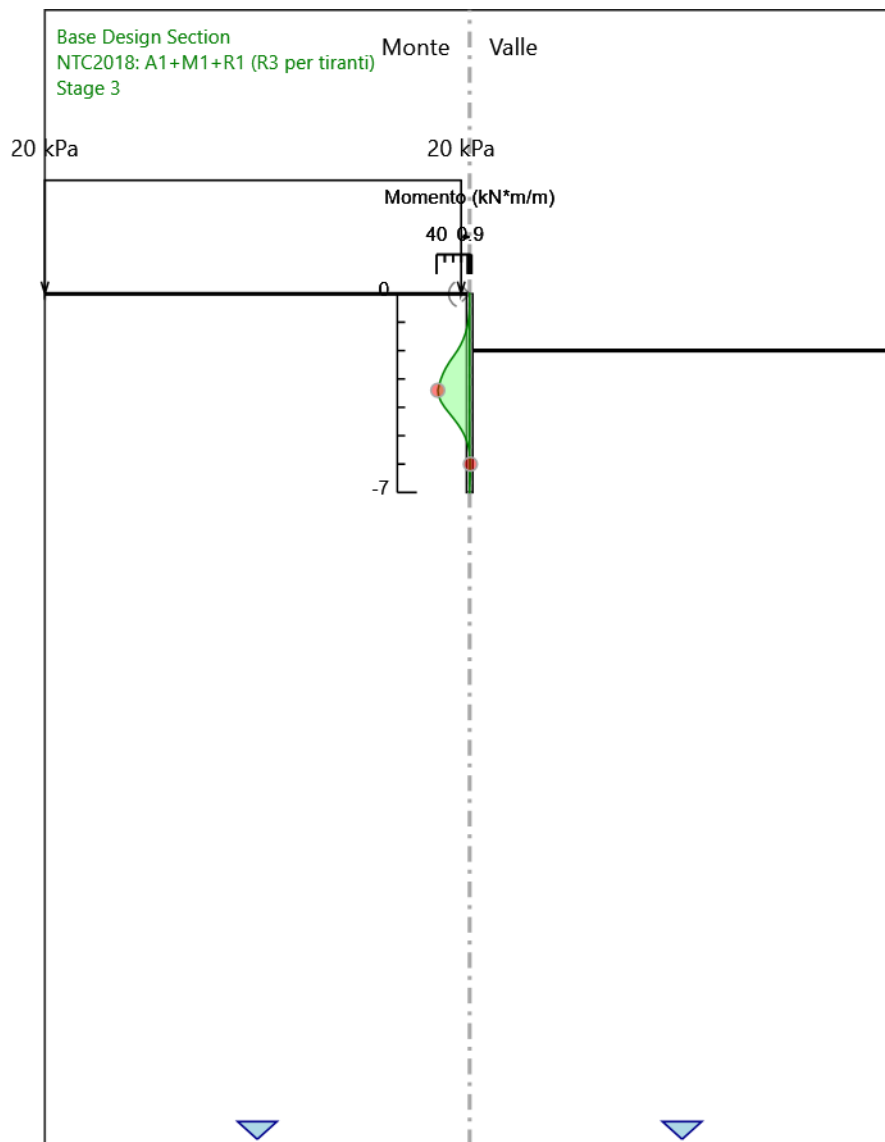
Design Assumption: NTC2018: A1+M1+R1 (R3 per tiranti)
Stage: Stage 1
Momento

Grafico Risultati Momento NTC2018: A1+M1+R1 (R3 per tiranti) - Stage: Stage 2



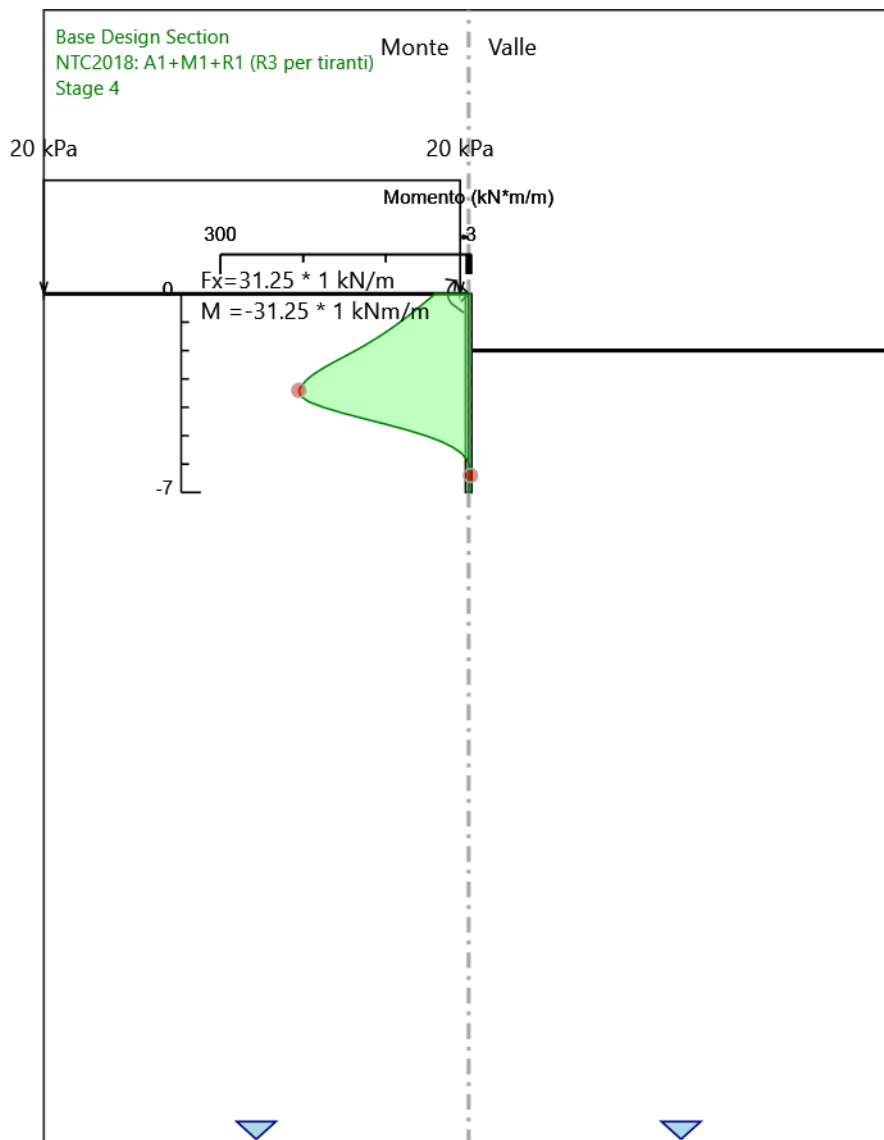
Design Assumption: NTC2018: A1+M1+R1 (R3 per tiranti)
Stage: Stage 2
Momento

Grafico Risultati Momento NTC2018: A1+M1+R1 (R3 per tiranti) - Stage: Stage 3



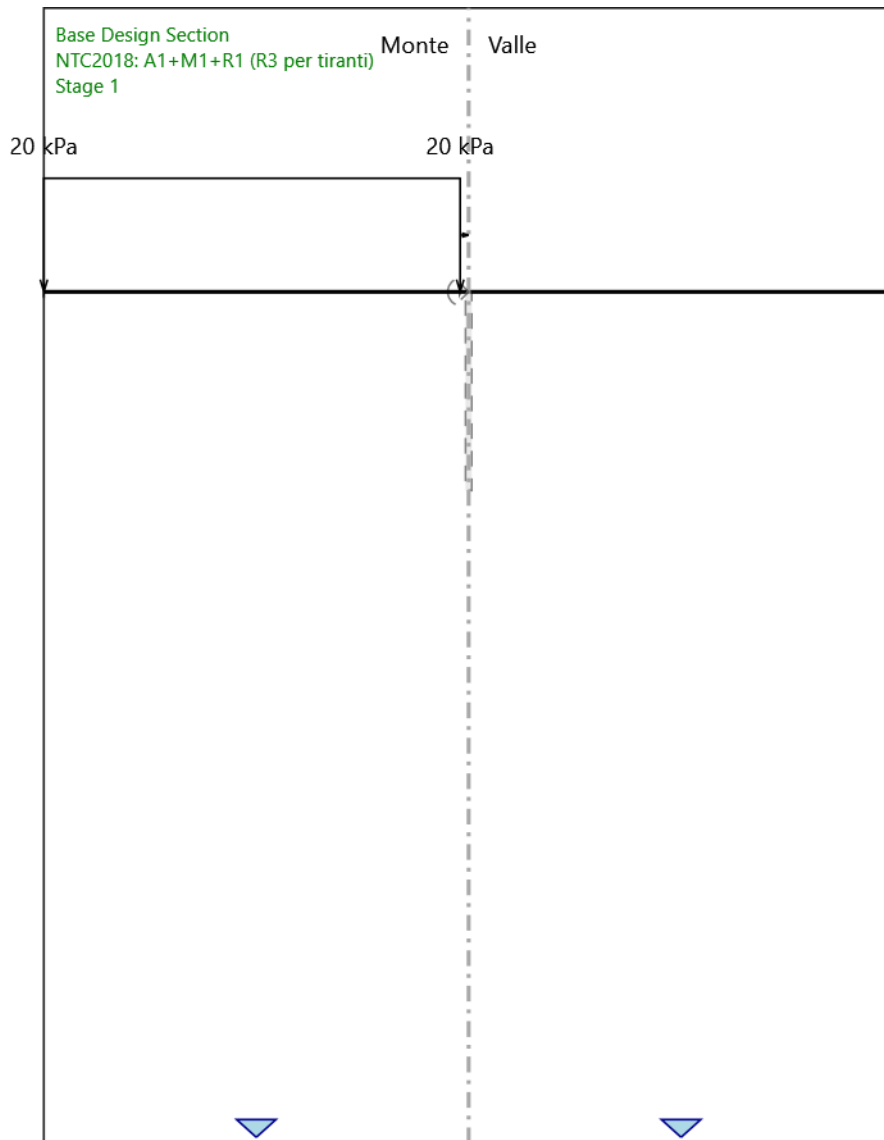
Design Assumption: NTC2018: A1+M1+R1 (R3 per tiranti)
Stage: Stage 3
Momento

Grafico Risultati Momento NTC2018: A1+M1+R1 (R3 per tiranti) - Stage: Stage 4



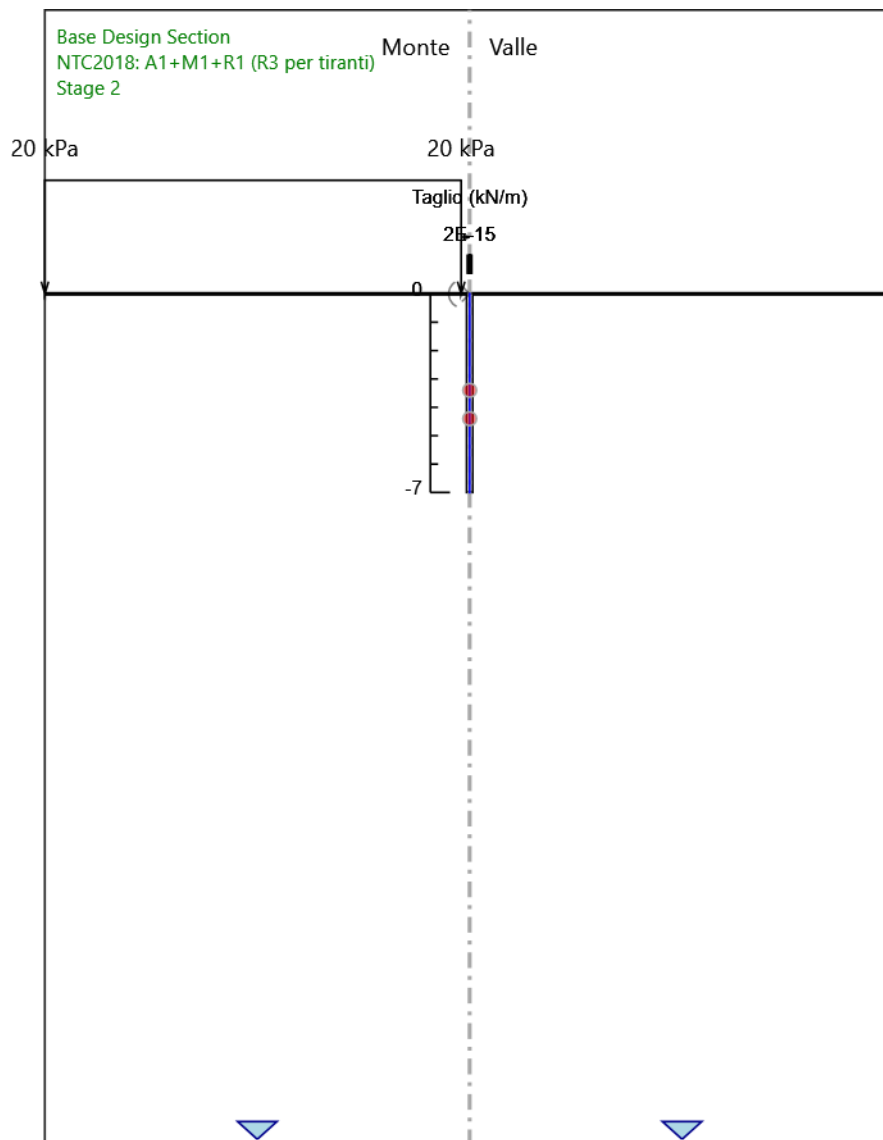
Design Assumption: NTC2018: A1+M1+R1 (R3 per tiranti)
Stage: Stage 4
Momento

Grafico Risultati Taglio NTC2018: A1+M1+R1 (R3 per tiranti) - Stage: Stage 1



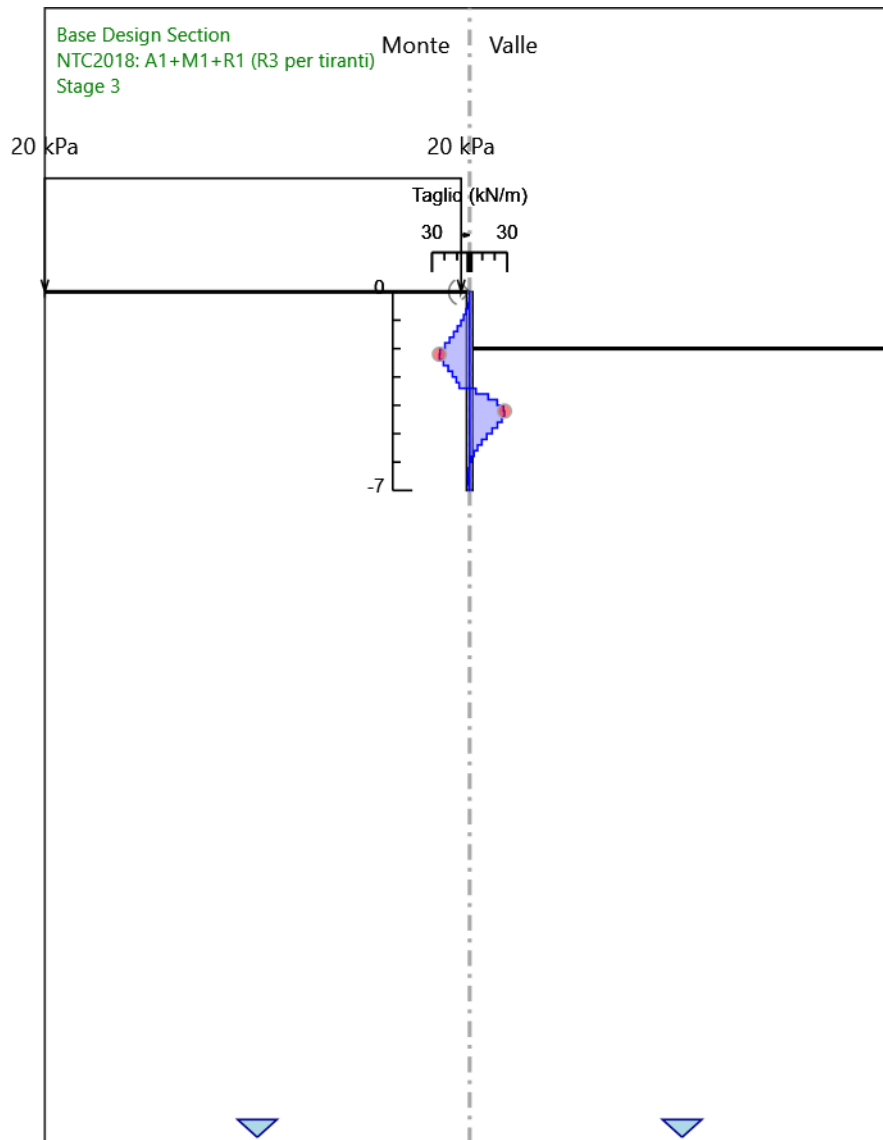
Design Assumption: NTC2018: A1+M1+R1 (R3 per tiranti)
Stage: Stage 1
Taglio

Grafico Risultati Taglio NTC2018: A1+M1+R1 (R3 per tiranti) - Stage: Stage 2



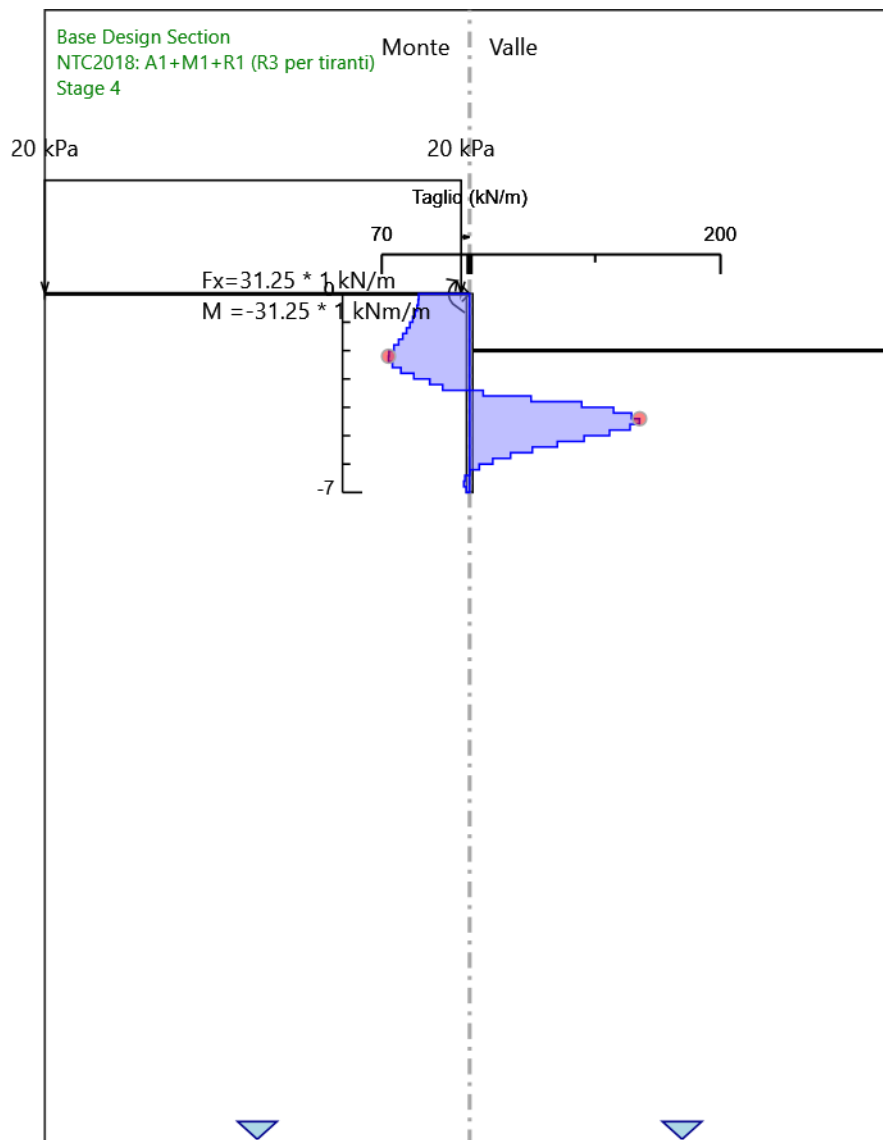
Design Assumption: NTC2018: A1+M1+R1 (R3 per tiranti)
Stage: Stage 2
Taglio

Grafico Risultati Taglio NTC2018: A1+M1+R1 (R3 per tiranti) - Stage: Stage 3



Design Assumption: NTC2018: A1+M1+R1 (R3 per tiranti)
Stage: Stage 3
Taglio

Grafico Risultati Taglio NTC2018: A1+M1+R1 (R3 per tiranti) - Stage: Stage 4



Design Assumption: NTC2018: A1+M1+R1 (R3 per tiranti)
Stage: Stage 4
Taglio

Risultati NTC2018: A2+M2+R1

Tabella Risultati Paratia NTC2018: A2+M2+R1 - Left Wall - Stage: Stage 1

Design Assumption: NTC2018: A2+M2+R1 Risultati Paratia		Muro: LEFT	
Stage	Z (m)	Momento (kN*m/m)	Taglio (kN/m)
Stage 1	0	0	0
Stage 1	-0.2	0	0
Stage 1	-0.4	0	0
Stage 1	-0.6	0	0
Stage 1	-0.8	0	0
Stage 1	-1	0	0
Stage 1	-1.2	0	0
Stage 1	-1.4	0	0
Stage 1	-1.6	0	0
Stage 1	-1.8	0	0
Stage 1	-2	0	0
Stage 1	-2.2	0	0
Stage 1	-2.4	0	0
Stage 1	-2.6	0	0
Stage 1	-2.8	0	0
Stage 1	-3	0	0
Stage 1	-3.2	0	0
Stage 1	-3.4	0	0
Stage 1	-3.6	0	0
Stage 1	-3.8	0	0
Stage 1	-4	0	0
Stage 1	-4.2	0	0
Stage 1	-4.4	0	0
Stage 1	-4.6	0	0
Stage 1	-4.8	0	0
Stage 1	-5	0	0
Stage 1	-5.2	0	0
Stage 1	-5.4	0	0
Stage 1	-5.6	0	0
Stage 1	-5.8	0	0
Stage 1	-6	0	0
Stage 1	-6.2	0	0
Stage 1	-6.4	0	0
Stage 1	-6.6	0	0
Stage 1	-6.8	0	0
Stage 1	-7	0	0

Tabella Risultati Paratia NTC2018: A2+M2+R1 - Left Wall - Stage: Stage 2

Design Assumption: NTC2018: A2+M2+R1 Risultati Paratia		Muro: LEFT	
Stage	Z (m)	Momento (kN*m/m)	Taglio (kN/m)
Stage 2	0	0	0
Stage 2	-0.2	0	0
Stage 2	-0.4	0	0
Stage 2	-0.6	0	0
Stage 2	-0.8	0	0
Stage 2	-1	0	0
Stage 2	-1.2	0	0
Stage 2	-1.4	0	0
Stage 2	-1.6	0	0
Stage 2	-1.8	0	0
Stage 2	-2	0	0
Stage 2	-2.2	0	0
Stage 2	-2.4	0	0
Stage 2	-2.6	0	0
Stage 2	-2.8	0	0
Stage 2	-3	0	0
Stage 2	-3.2	0	0
Stage 2	-3.4	0	0
Stage 2	-3.6	0	0
Stage 2	-3.8	0	0
Stage 2	-4	0	0
Stage 2	-4.2	0	0
Stage 2	-4.4	0	0
Stage 2	-4.6	0	0
Stage 2	-4.8	0	0
Stage 2	-5	0	0
Stage 2	-5.2	0	0
Stage 2	-5.4	0	0
Stage 2	-5.6	0	0
Stage 2	-5.8	0	0
Stage 2	-6	0	0
Stage 2	-6.2	0	0
Stage 2	-6.4	0	0
Stage 2	-6.6	0	0
Stage 2	-6.8	0	0
Stage 2	-7	0	0

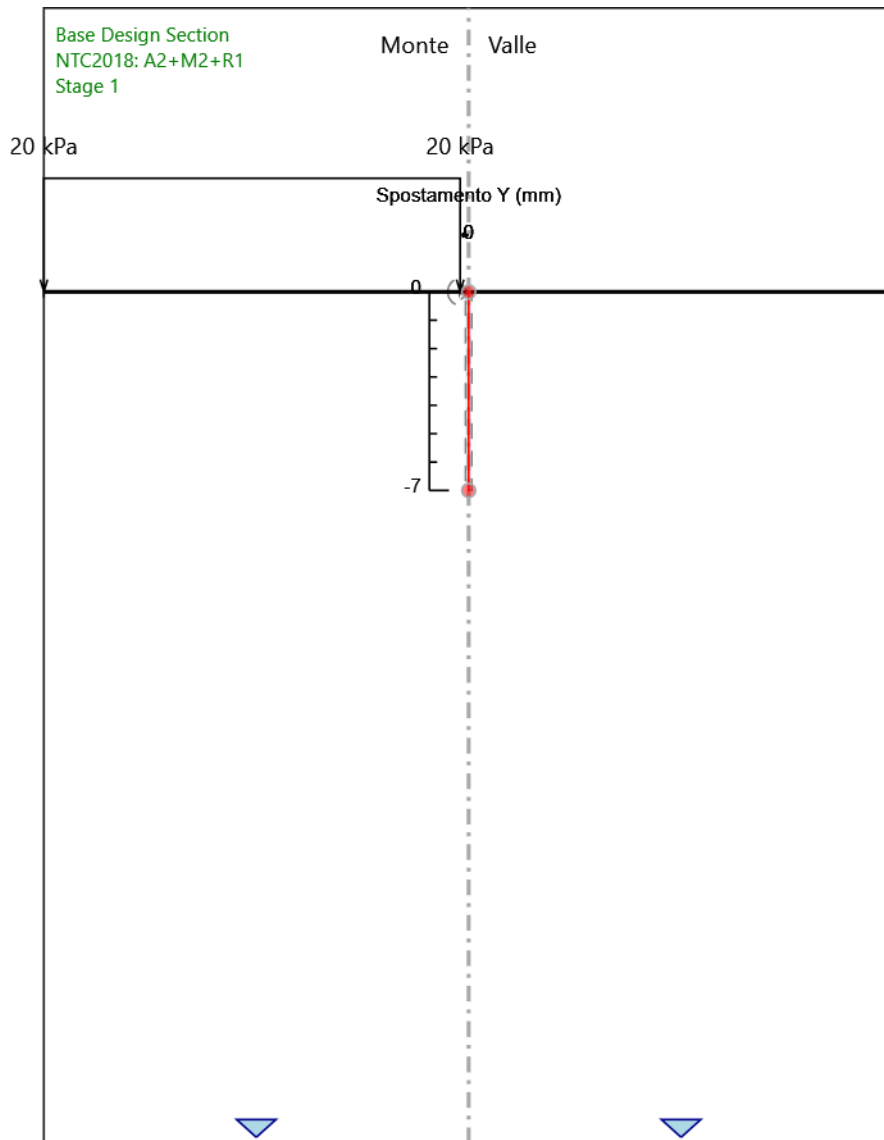
Tabella Risultati Paratia NTC2018: A2+M2+R1 - Left Wall - Stage: Stage 3

Design Assumption: NTC2018: A2+M2+R1 Risultati Paratia		Muro: LEFT	
Stage	Z (m)	Momento (kN*m/m)	Taglio (kN/m)
Stage 3	0	0	0
Stage 3	-0.2	0	0
Stage 3	-0.2	0	0
Stage 3	-0.4	-0.07	-0.35
Stage 3	-0.6	-0.31	-1.21
Stage 3	-0.8	-0.85	-2.68
Stage 3	-1	-1.75	-4.49
Stage 3	-1.2	-3.07	-6.62
Stage 3	-1.4	-4.9	-9.16
Stage 3	-1.6	-7.3	-12
Stage 3	-1.8	-10.33	-15.13
Stage 3	-2	-14.05	-18.61
Stage 3	-2.2	-18.52	-22.38
Stage 3	-2.4	-23.37	-24.21
Stage 3	-2.6	-28.2	-24.15
Stage 3	-2.8	-32.62	-22.13
Stage 3	-3	-36.44	-19.09
Stage 3	-3.2	-39.76	-16.61
Stage 3	-3.4	-42.69	-14.63
Stage 3	-3.6	-42.58	0.54
Stage 3	-3.8	-39.99	12.97
Stage 3	-4	-35.72	21.32
Stage 3	-4.2	-30.41	26.56
Stage 3	-4.4	-24.5	29.57
Stage 3	-4.6	-18.68	29.1
Stage 3	-4.8	-13.43	26.21
Stage 3	-5	-9.02	22.06
Stage 3	-5.2	-5.53	17.46
Stage 3	-5.4	-2.94	12.96
Stage 3	-5.6	-1.15	8.92
Stage 3	-5.8	-0.05	5.5
Stage 3	-6	0.51	2.8
Stage 3	-6.2	0.67	0.81
Stage 3	-6.4	0.57	-0.48
Stage 3	-6.6	0.35	-1.13
Stage 3	-6.8	0.12	-1.15
Stage 3	-7	0	-0.58

Tabella Risultati Paratia NTC2018: A2+M2+R1 - Left Wall - Stage: Stage 4

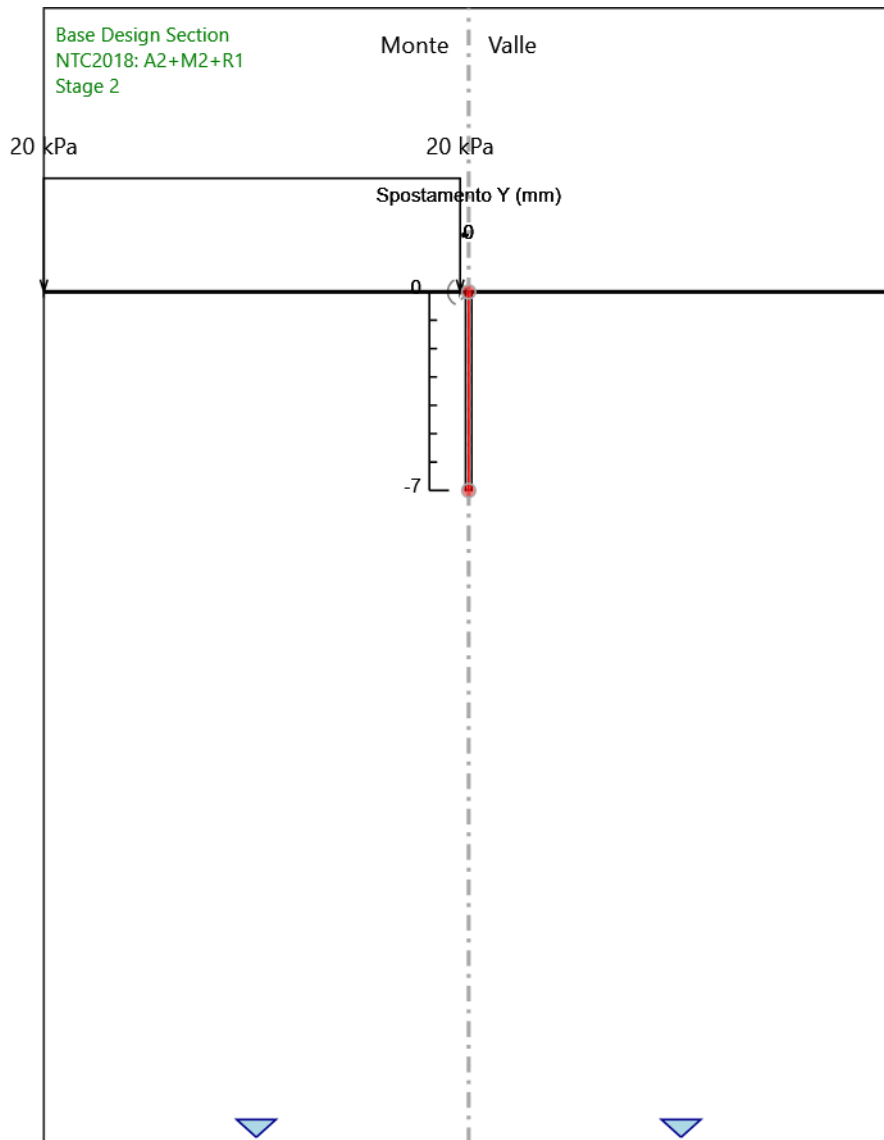
Design Assumption: NTC2018: A2+M2+R1 Risultati Paratia		Muro: LEFT	
Stage	Z (m)	Momento (kN*m/m)	Taglio (kN/m)
Stage 4	0	-31.25	-31.25
Stage 4	-0.2	-37.5	-31.25
Stage 4	-0.4	-43.82	-31.6
Stage 4	-0.6	-50.31	-32.46
Stage 4	-0.8	-57.1	-33.93
Stage 4	-1	-64.25	-35.74
Stage 4	-1.2	-71.82	-37.87
Stage 4	-1.4	-79.9	-40.41
Stage 4	-1.6	-88.55	-43.25
Stage 4	-1.8	-97.83	-46.38
Stage 4	-2	-107.8	-49.86
Stage 4	-2.2	-118.52	-53.63
Stage 4	-2.4	-129.62	-55.46
Stage 4	-2.6	-140.7	-55.4
Stage 4	-2.8	-151.37	-53.38
Stage 4	-3	-161.27	-49.46
Stage 4	-3.2	-169.99	-43.6
Stage 4	-3.4	-177.14	-35.78
Stage 4	-3.6	-181.26	-20.62
Stage 4	-3.8	-181.76	-2.49
Stage 4	-4	-178.05	18.58
Stage 4	-4.2	-169.53	42.57
Stage 4	-4.4	-155.63	69.52
Stage 4	-4.6	-136.72	94.53
Stage 4	-4.8	-114.95	108.87
Stage 4	-5	-91.96	114.95
Stage 4	-5.2	-69.85	110.56
Stage 4	-5.4	-50.22	98.14
Stage 4	-5.6	-33.91	81.55
Stage 4	-5.8	-21.11	64
Stage 4	-6	-11.71	47.01
Stage 4	-6.2	-5.44	31.35
Stage 4	-6.4	-1.86	17.92
Stage 4	-6.6	-0.25	8.05
Stage 4	-6.8	0.12	1.86
Stage 4	-7	0	-0.62

Grafico Spostamento NTC2018: A2+M2+R1 - Stage: Stage 1



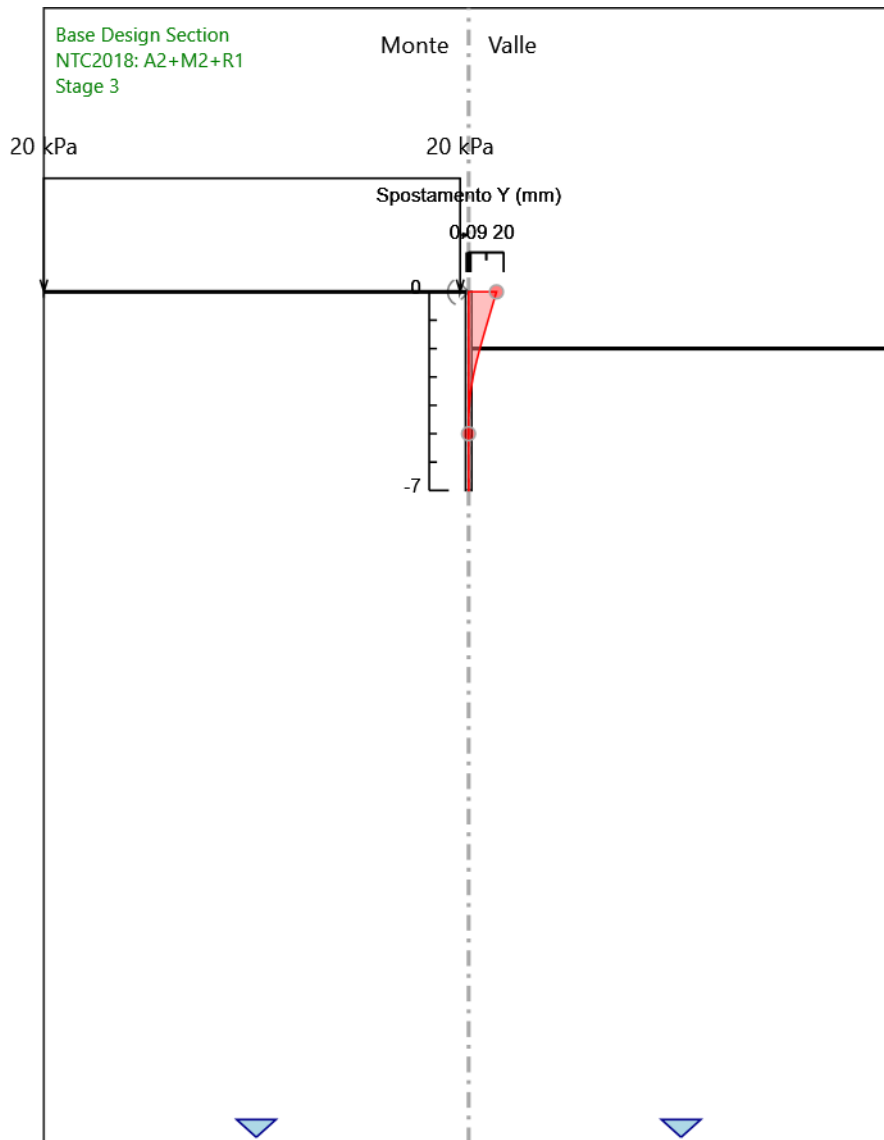
Design Assumption: NTC2018: A2+M2+R1
Stage: Stage 1
Spostamento orizzontale

Grafico Spostamento NTC2018: A2+M2+R1 - Stage: Stage 2



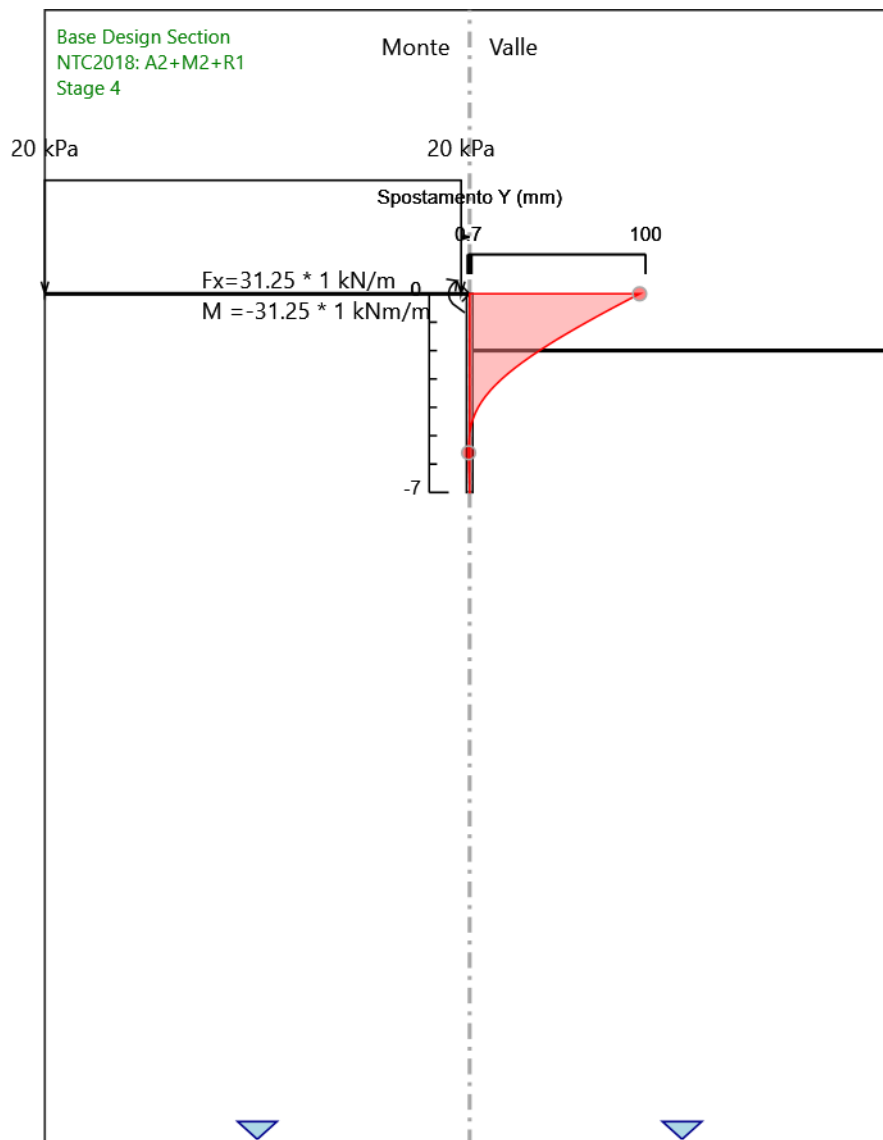
Design Assumption: NTC2018: A2+M2+R1
Stage: Stage 2
Spostamento orizzontale

Grafico Spostamento NTC2018: A2+M2+R1 - Stage: Stage 3



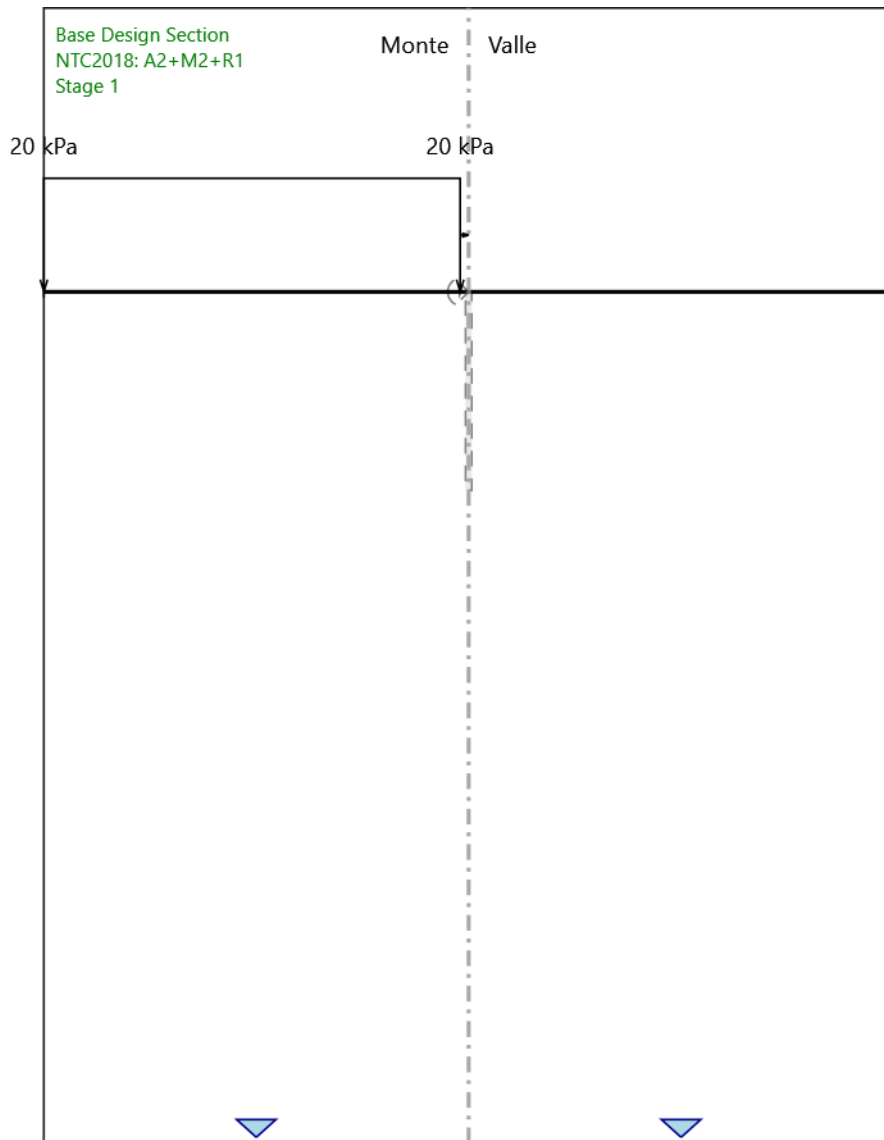
Design Assumption: NTC2018: A2+M2+R1
Stage: Stage 3
Spostamento orizzontale

Grafico Spostamento NTC2018: A2+M2+R1 - Stage: Stage 4



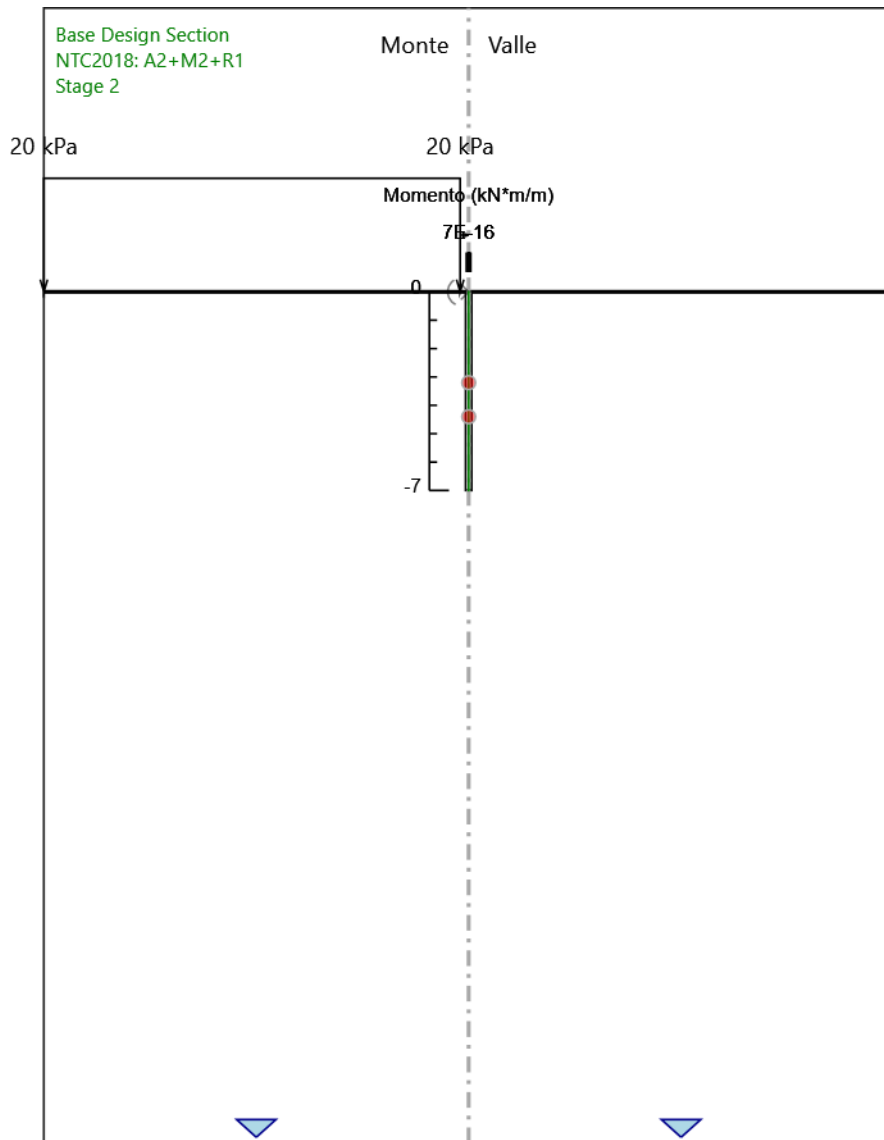
Design Assumption: NTC2018: A2+M2+R1
Stage: Stage 4
Spostamento orizzontale

Grafico Risultati Momento NTC2018: A2+M2+R1 - Stage: Stage 1



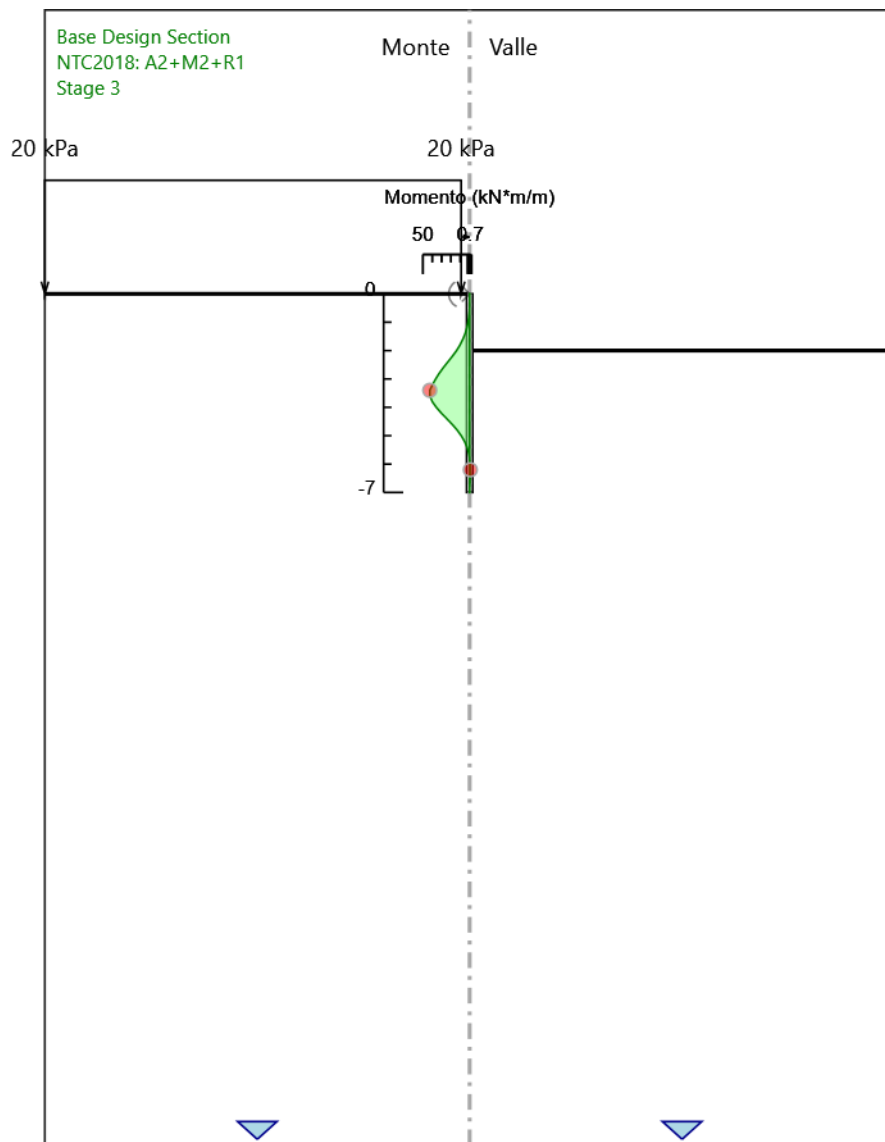
Design Assumption: NTC2018: A2+M2+R1
Stage: Stage 1
Momento

Grafico Risultati Momento NTC2018: A2+M2+R1 - Stage: Stage 2



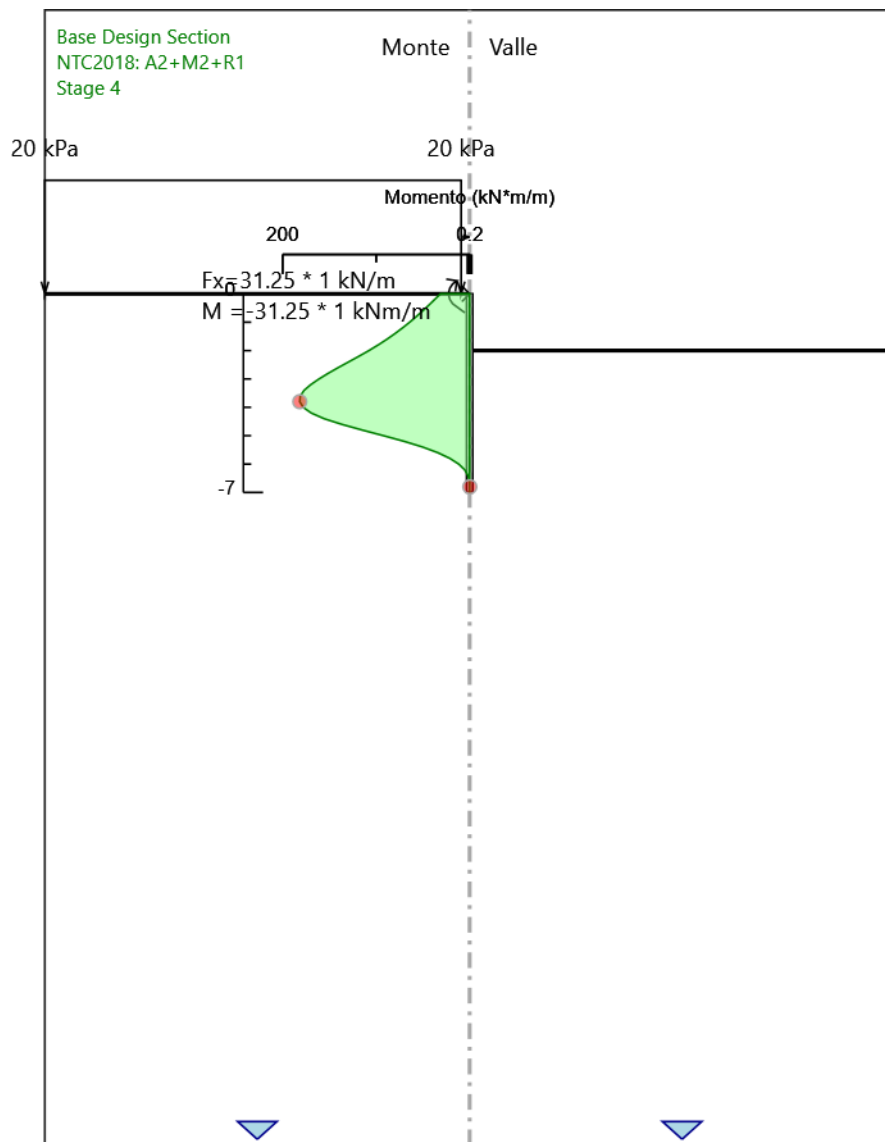
Design Assumption: NTC2018: A2+M2+R1
Stage: Stage 2
Momento

Grafico Risultati Momento NTC2018: A2+M2+R1 - Stage: Stage 3



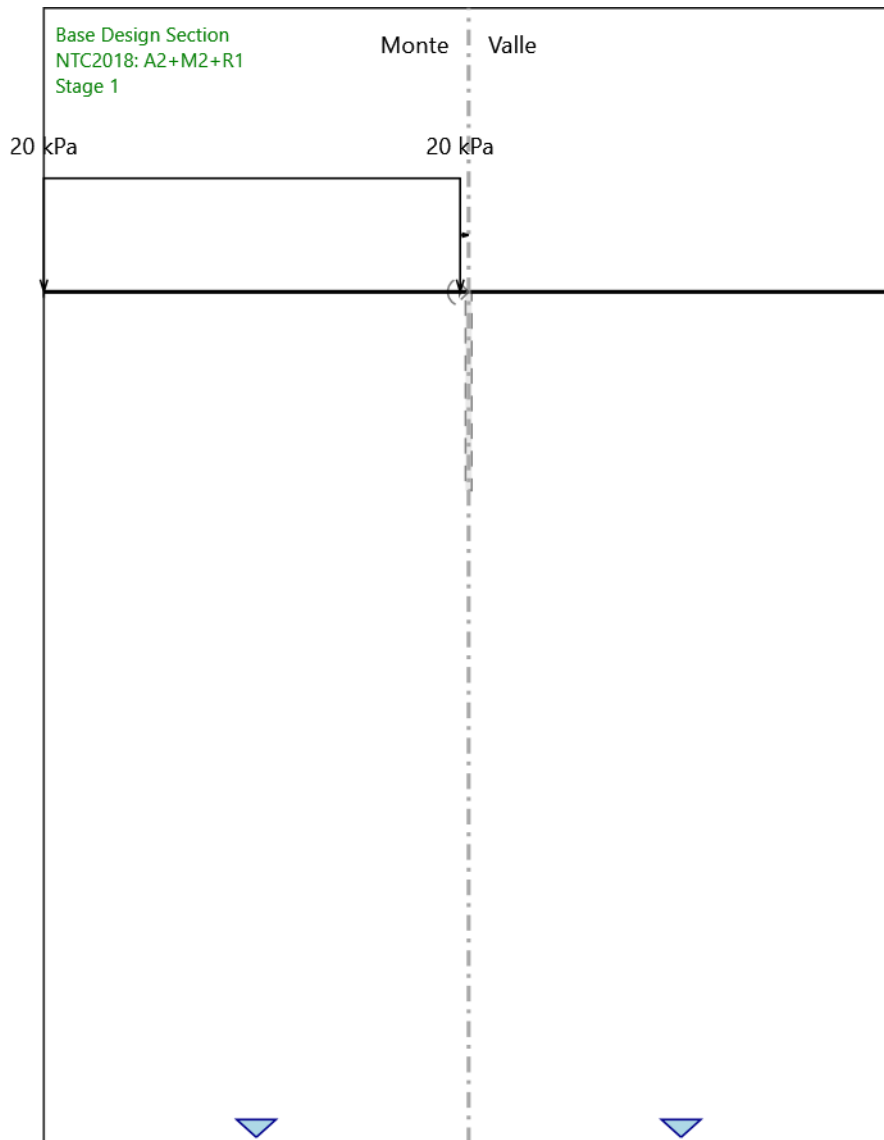
Design Assumption: NTC2018: A2+M2+R1
Stage: Stage 3
Momento

Grafico Risultati Momento NTC2018: A2+M2+R1 - Stage: Stage 4



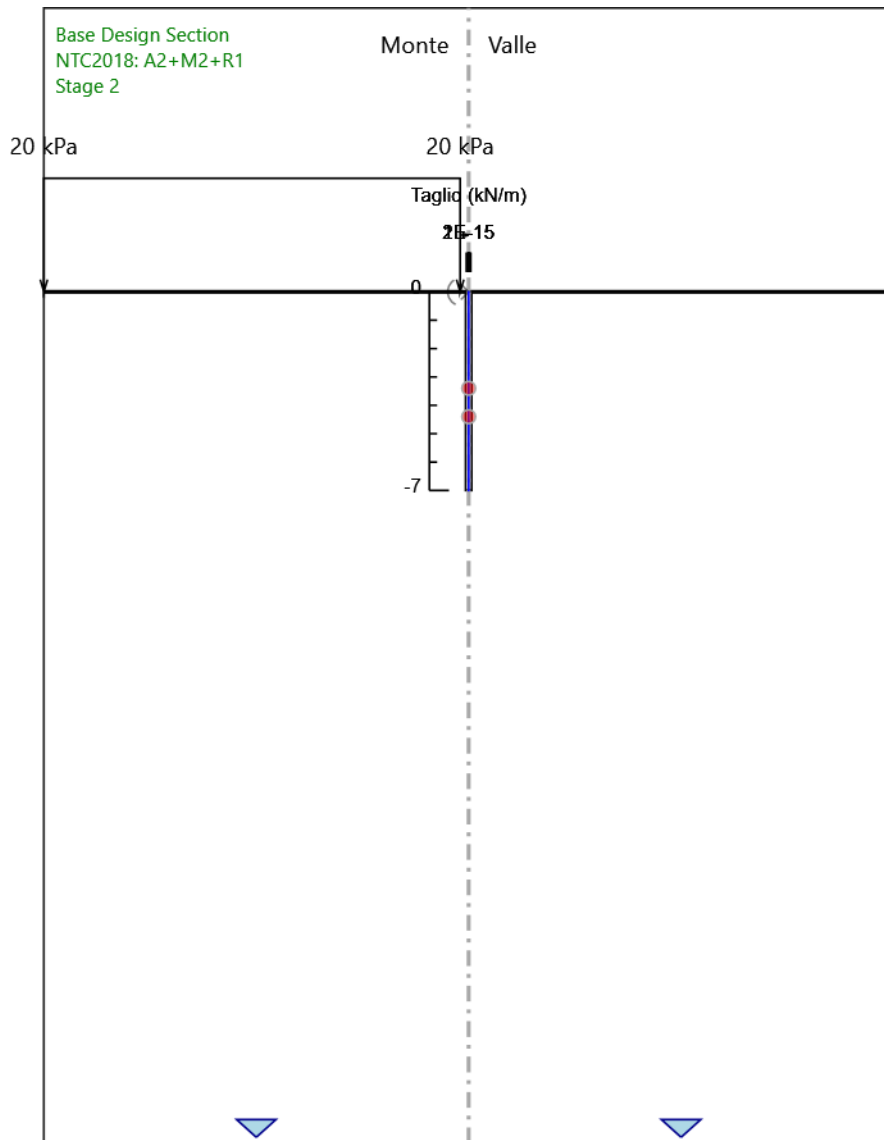
Design Assumption: NTC2018: A2+M2+R1
Stage: Stage 4
Momento

Grafico Risultati Taglio NTC2018: A2+M2+R1 - Stage: Stage 1



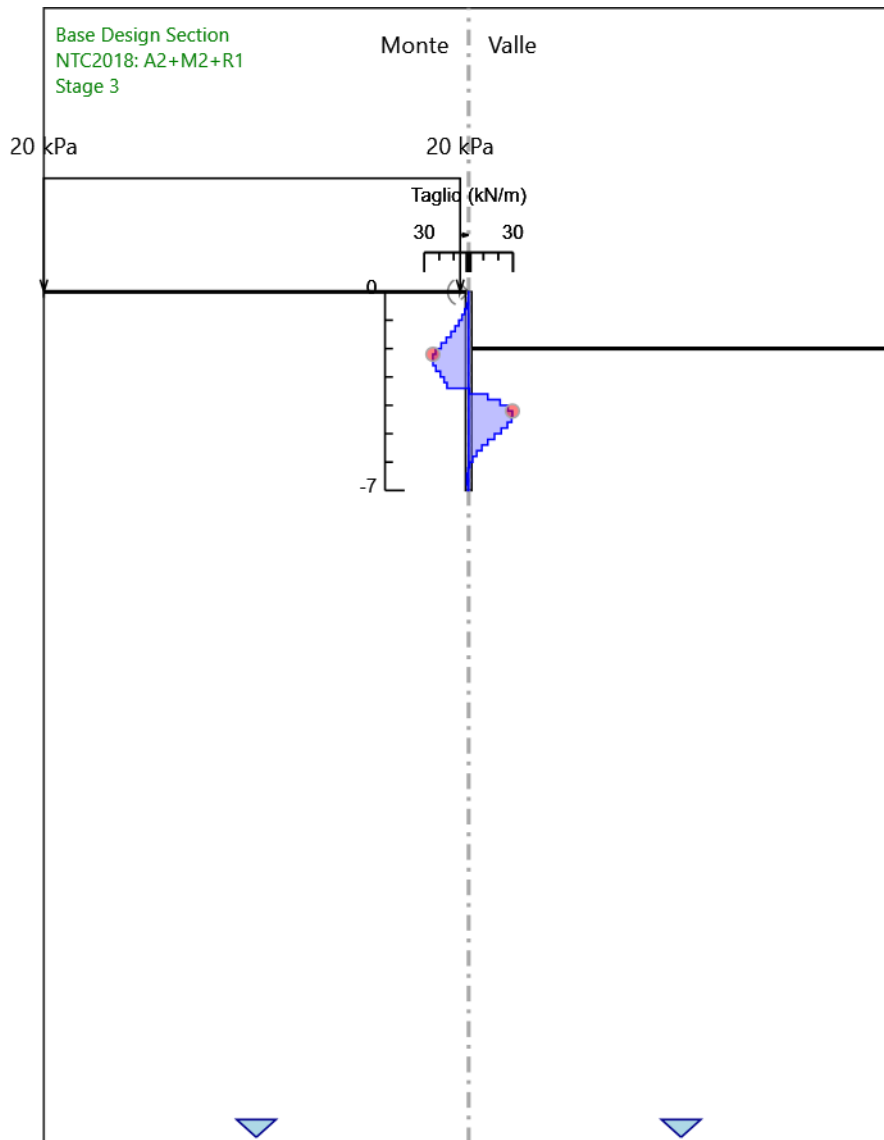
Design Assumption: NTC2018: A2+M2+R1
Stage: Stage 1
Taglio

Grafico Risultati Taglio NTC2018: A2+M2+R1 - Stage: Stage 2



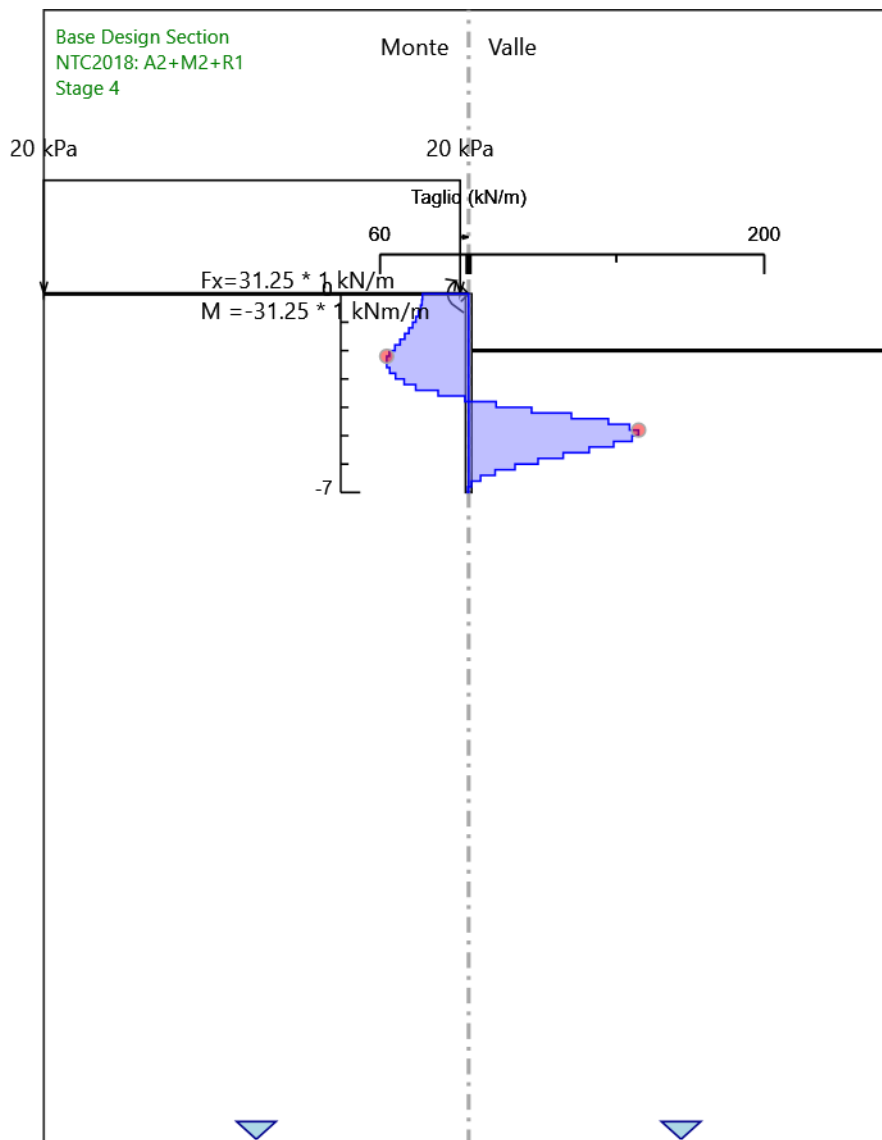
Design Assumption: NTC2018: A2+M2+R1
Stage: Stage 2
Taglio

Grafico Risultati Taglio NTC2018: A2+M2+R1 - Stage: Stage 3



Design Assumption: NTC2018: A2+M2+R1
Stage: Stage 3
Taglio

Grafico Risultati Taglio NTC2018: A2+M2+R1 - Stage: Stage 4



Design Assumption: NTC2018: A2+M2+R1
Stage: Stage 4
Taglio

Risultati NTC2018: SISMICA STR

Tabella Risultati Paratia NTC2018: SISMICA STR - Left Wall - Stage: Stage 1

Design Assumption: NTC2018: SISMICA STR Risultati Paratia		Muro: LEFT	
Stage	Z (m)	Momento (kN*m/m)	Taglio (kN/m)
Stage 1	0	0	0
Stage 1	-0.2	0	0
Stage 1	-0.4	0	0
Stage 1	-0.6	0	0
Stage 1	-0.8	0	0
Stage 1	-1	0	0
Stage 1	-1.2	0	0
Stage 1	-1.4	0	0
Stage 1	-1.6	0	0
Stage 1	-1.8	0	0
Stage 1	-2	0	0
Stage 1	-2.2	0	0
Stage 1	-2.4	0	0
Stage 1	-2.6	0	0
Stage 1	-2.8	0	0
Stage 1	-3	0	0
Stage 1	-3.2	0	0
Stage 1	-3.4	0	0
Stage 1	-3.6	0	0
Stage 1	-3.8	0	0
Stage 1	-4	0	0
Stage 1	-4.2	0	0
Stage 1	-4.4	0	0
Stage 1	-4.6	0	0
Stage 1	-4.8	0	0
Stage 1	-5	0	0
Stage 1	-5.2	0	0
Stage 1	-5.4	0	0
Stage 1	-5.6	0	0
Stage 1	-5.8	0	0
Stage 1	-6	0	0
Stage 1	-6.2	0	0
Stage 1	-6.4	0	0
Stage 1	-6.6	0	0
Stage 1	-6.8	0	0
Stage 1	-7	0	0

Tabella Risultati Paratia NTC2018: SISMICA STR - Left Wall - Stage: Stage 2

Design Assumption: NTC2018: SISMICA STR Risultati Paratia		Muro: LEFT	
Stage	Z (m)	Momento (kN*m/m)	Taglio (kN/m)
Stage 2	0	0	0
Stage 2	-0.2	0	0
Stage 2	-0.2	0	0
Stage 2	-0.4	0	0
Stage 2	-0.6	0	0
Stage 2	-0.8	0	0
Stage 2	-1	0	0
Stage 2	-1.2	0	0
Stage 2	-1.4	0	0
Stage 2	-1.6	0	0
Stage 2	-1.8	0	0
Stage 2	-2	0	0
Stage 2	-2.2	0	0
Stage 2	-2.4	0	0
Stage 2	-2.6	0	0
Stage 2	-2.8	0	0
Stage 2	-3	0	0
Stage 2	-3.2	0	0
Stage 2	-3.4	0	0
Stage 2	-3.6	0	0
Stage 2	-3.8	0	0
Stage 2	-4	0	0
Stage 2	-4.2	0	0
Stage 2	-4.4	0	0
Stage 2	-4.6	0	0
Stage 2	-4.8	0	0
Stage 2	-5	0	0
Stage 2	-5.2	0	0
Stage 2	-5.4	0	0
Stage 2	-5.6	0	0
Stage 2	-5.8	0	0
Stage 2	-6	0	0
Stage 2	-6.2	0	0
Stage 2	-6.4	0	0
Stage 2	-6.6	0	0
Stage 2	-6.8	0	0
Stage 2	-7	0	0

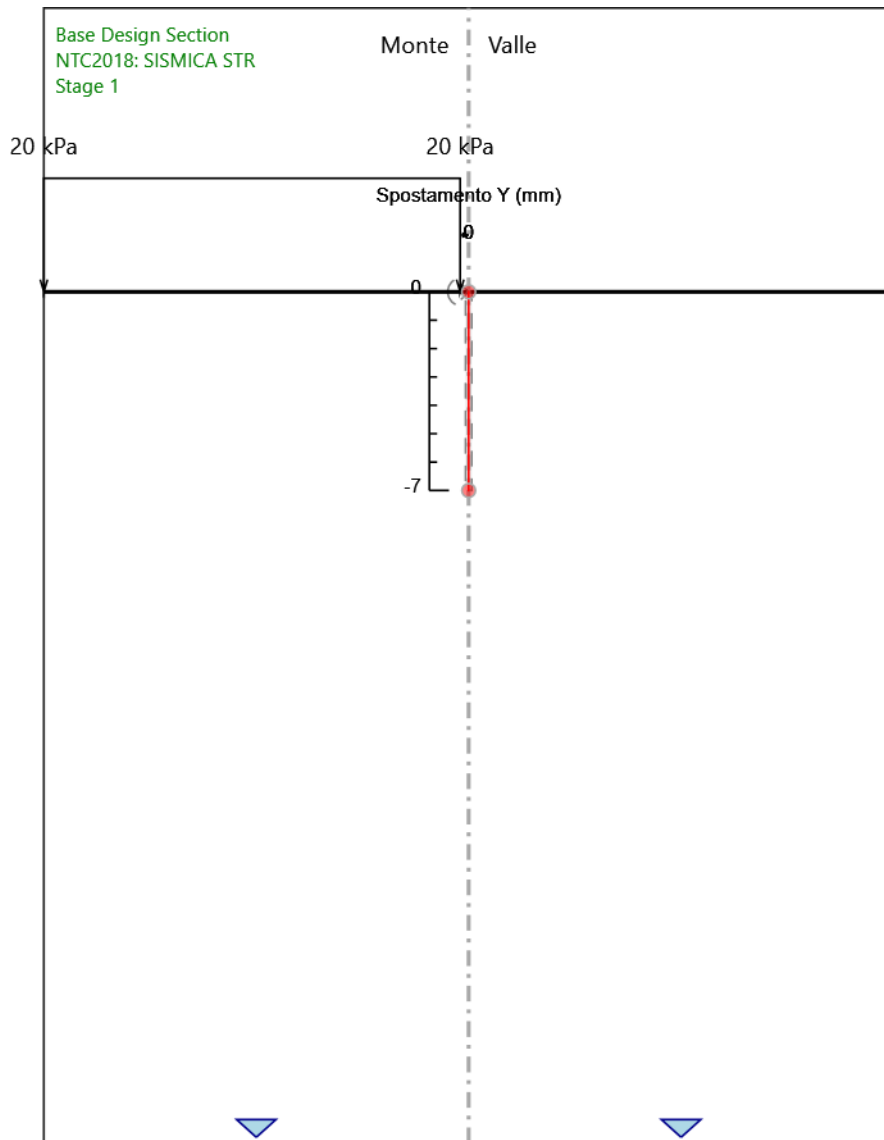
Tabella Risultati Paratia NTC2018: SISMICA STR - Left Wall - Stage: Stage 3

Design Assumption: NTC2018: SISMICA STR Risultati Paratia		Muro: LEFT	
Stage	Z (m)	Momento (kN*m/m)	Taglio (kN/m)
Stage 3	0	0	0
Stage 3	-0.2	0	0
Stage 3	-0.2	0	0
Stage 3	-0.4	-0.06	-0.29
Stage 3	-0.6	-0.25	-0.98
Stage 3	-0.8	-0.69	-2.18
Stage 3	-1	-1.42	-3.65
Stage 3	-1.2	-2.5	-5.39
Stage 3	-1.4	-3.99	-7.46
Stage 3	-1.6	-5.94	-9.77
Stage 3	-1.8	-8.41	-12.31
Stage 3	-2	-11.44	-15.15
Stage 3	-2.2	-15.08	-18.22
Stage 3	-2.4	-18.79	-18.53
Stage 3	-2.6	-22.01	-16.1
Stage 3	-2.8	-24.64	-13.16
Stage 3	-3	-26.75	-10.54
Stage 3	-3.2	-28.39	-8.2
Stage 3	-3.4	-29.67	-6.43
Stage 3	-3.6	-28.91	3.83
Stage 3	-3.8	-26.63	11.4
Stage 3	-4	-23.25	16.89
Stage 3	-4.2	-19.1	20.77
Stage 3	-4.4	-14.83	21.35
Stage 3	-4.6	-10.87	19.8
Stage 3	-4.8	-7.46	17.06
Stage 3	-5	-4.7	13.8
Stage 3	-5.2	-2.6	10.5
Stage 3	-5.4	-1.11	7.45
Stage 3	-5.6	-0.14	4.83
Stage 3	-5.8	0.4	2.71
Stage 3	-6	0.62	1.09
Stage 3	-6.2	0.61	-0.05
Stage 3	-6.4	0.46	-0.73
Stage 3	-6.6	0.26	-1
Stage 3	-6.8	0.08	-0.89
Stage 3	-7	0	-0.42

Tabella Risultati Paratia NTC2018: SISMICA STR - Left Wall - Stage: Stage 4

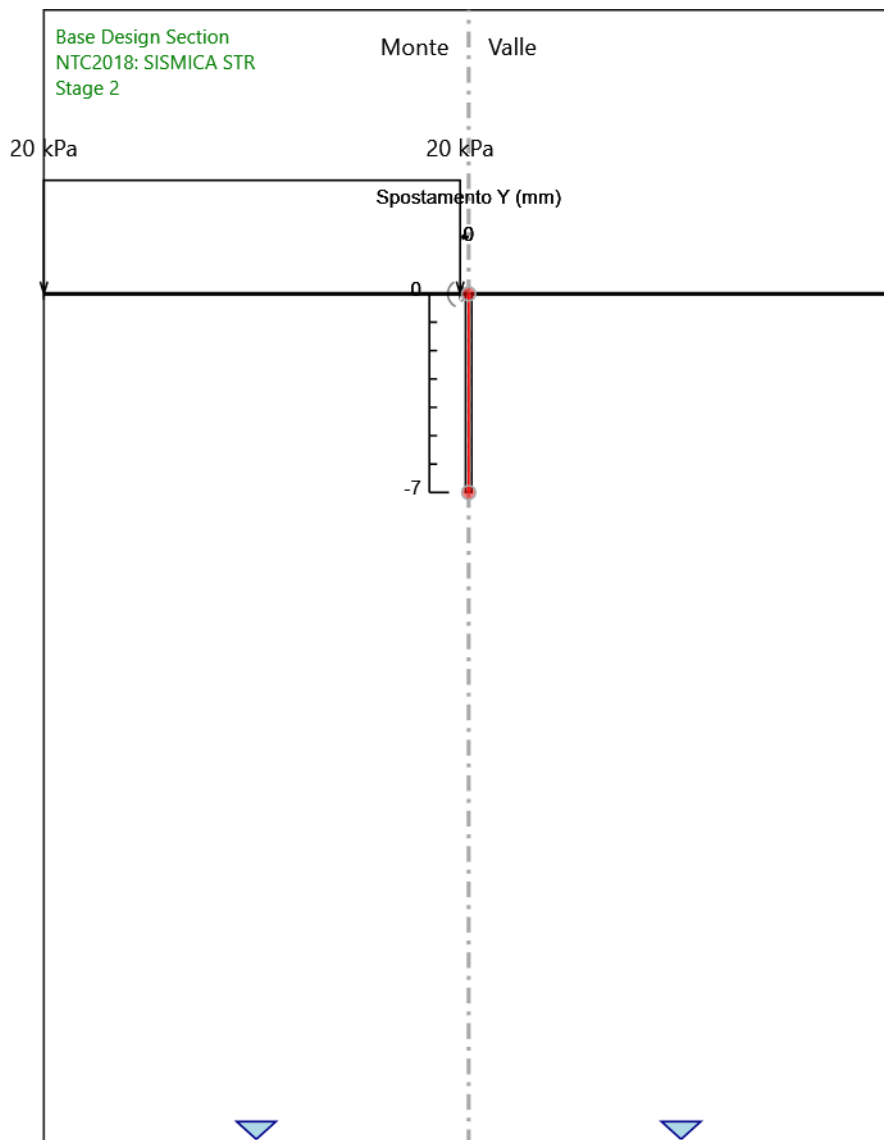
Design Assumption: NTC2018: SISMICA STR Risultati Paratia		Muro: LEFT	
Stage	Z (m)	Momento (kN*m/m)	Taglio (kN/m)
Stage 4	0	-31.25	-31.25
Stage 4	-0.2	-37.5	-31.25
Stage 4	-0.4	-43.81	-31.54
Stage 4	-0.6	-50.25	-32.23
Stage 4	-0.8	-56.94	-33.43
Stage 4	-1	-63.92	-34.9
Stage 4	-1.2	-71.25	-36.64
Stage 4	-1.4	-78.99	-38.71
Stage 4	-1.6	-87.19	-41.02
Stage 4	-1.8	-95.91	-43.56
Stage 4	-2	-105.19	-46.4
Stage 4	-2.2	-115.08	-49.47
Stage 4	-2.4	-125.04	-49.78
Stage 4	-2.6	-134.51	-47.35
Stage 4	-2.8	-142.94	-42.15
Stage 4	-3	-149.78	-34.22
Stage 4	-3.2	-154.67	-24.46
Stage 4	-3.4	-157.99	-16.59
Stage 4	-3.6	-156.33	8.32
Stage 4	-3.8	-148.8	37.64
Stage 4	-4	-135.05	68.74
Stage 4	-4.2	-117.39	88.29
Stage 4	-4.4	-97.54	99.26
Stage 4	-4.6	-76.7	104.21
Stage 4	-4.8	-57.02	98.39
Stage 4	-5	-39.86	85.83
Stage 4	-5.2	-25.82	70.16
Stage 4	-5.4	-15.06	53.81
Stage 4	-5.6	-7.37	38.46
Stage 4	-5.8	-2.35	25.08
Stage 4	-6	0.48	14.17
Stage 4	-6.2	1.66	5.89
Stage 4	-6.4	1.7	0.23
Stage 4	-6.6	1.12	-2.91
Stage 4	-6.8	0.4	-3.63
Stage 4	-7	0	-1.98

Grafico Spostamento NTC2018: SISMICA STR - Stage: Stage 1



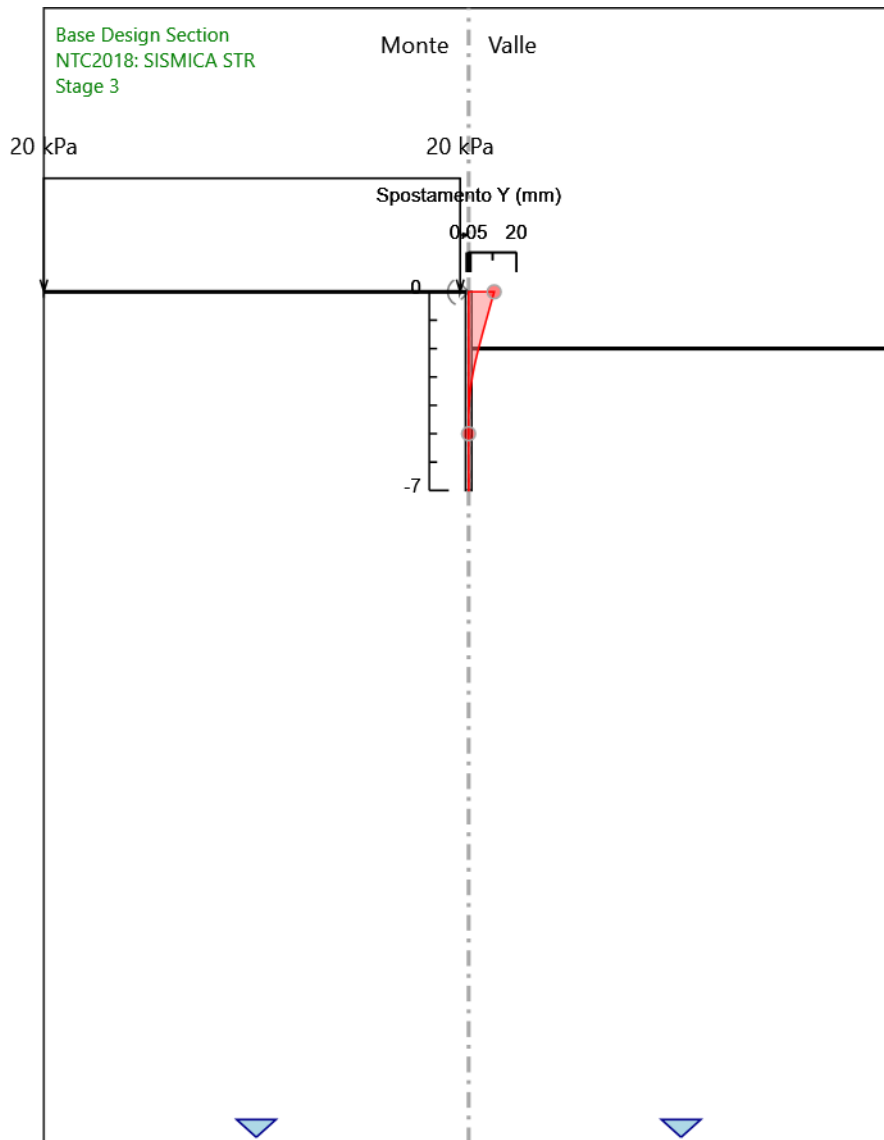
Design Assumption: NTC2018: SISMICA STR
Stage: Stage 1
Spostamento orizzontale

Grafico Spostamento NTC2018: SISMICA STR - Stage: Stage 2



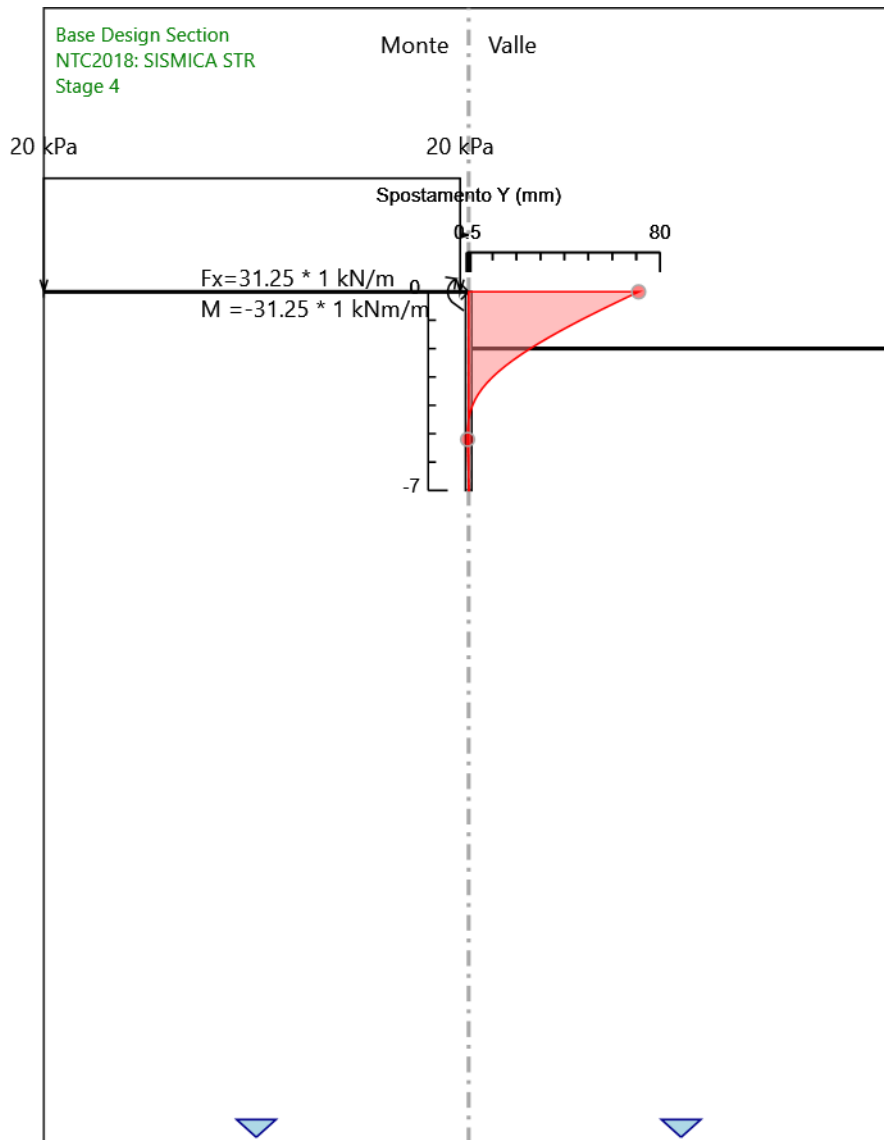
Design Assumption: NTC2018: SISMICA STR
Stage: Stage 2
Spostamento orizzontale

Grafico Spostamento NTC2018: SISMICA STR - Stage: Stage 3



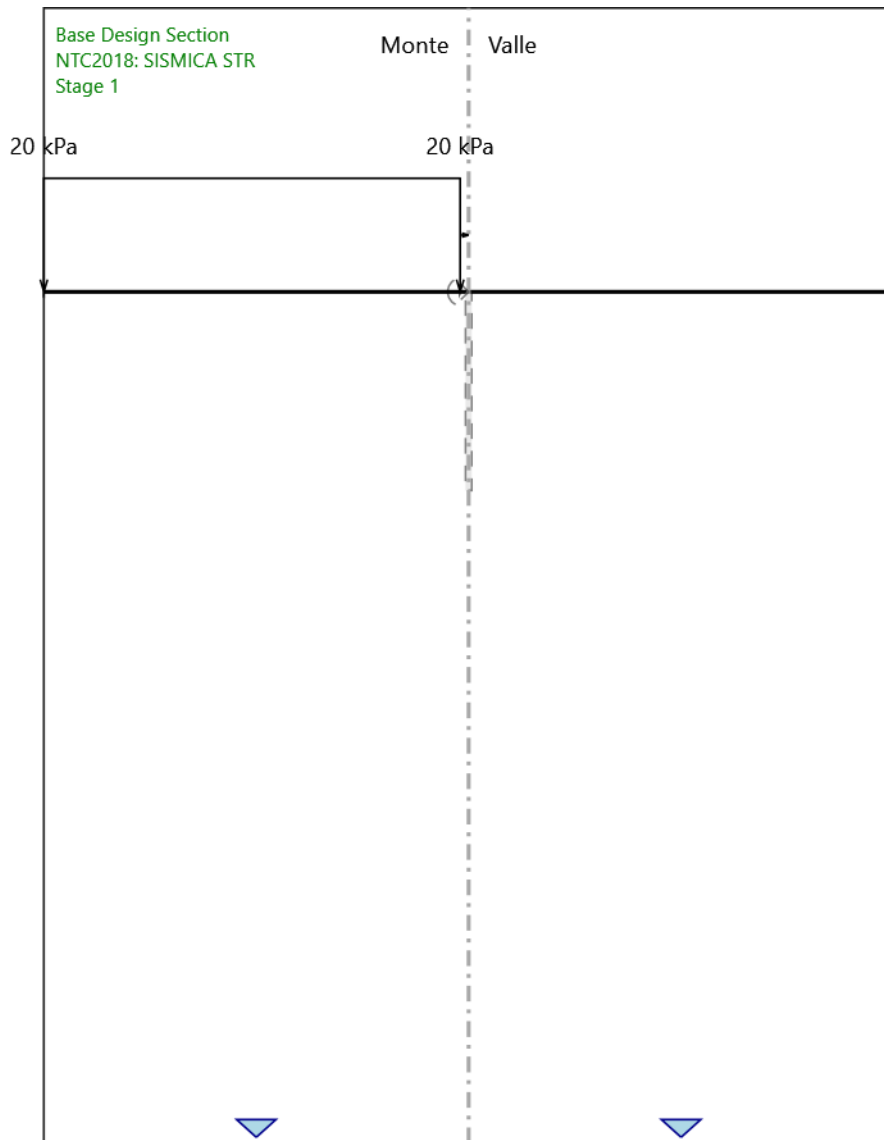
Design Assumption: NTC2018: SISMICA STR
Stage: Stage 3
Spostamento orizzontale

Grafico Spostamento NTC2018: SISMICA STR - Stage: Stage 4



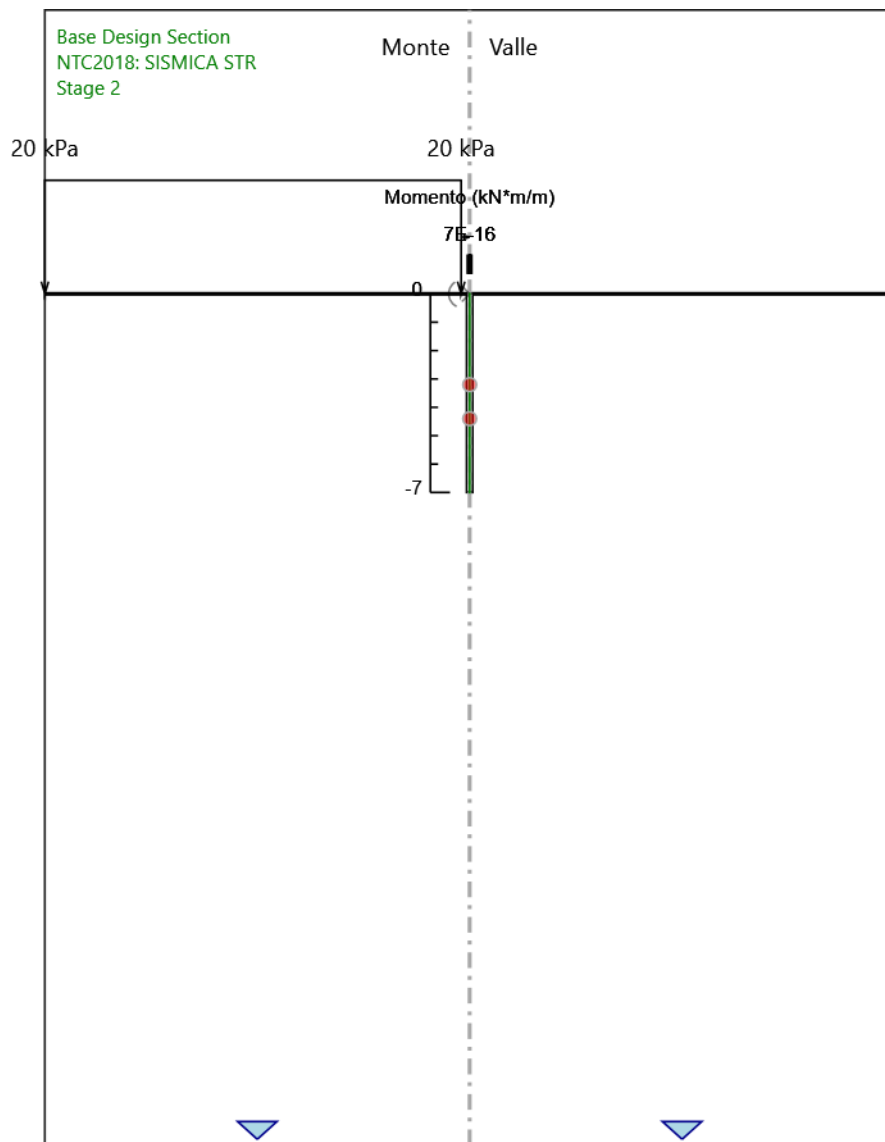
Design Assumption: NTC2018: SISMICA STR
Stage: Stage 4
Spostamento orizzontale

Grafico Risultati Momento NTC2018: SISMICA STR - Stage: Stage 1



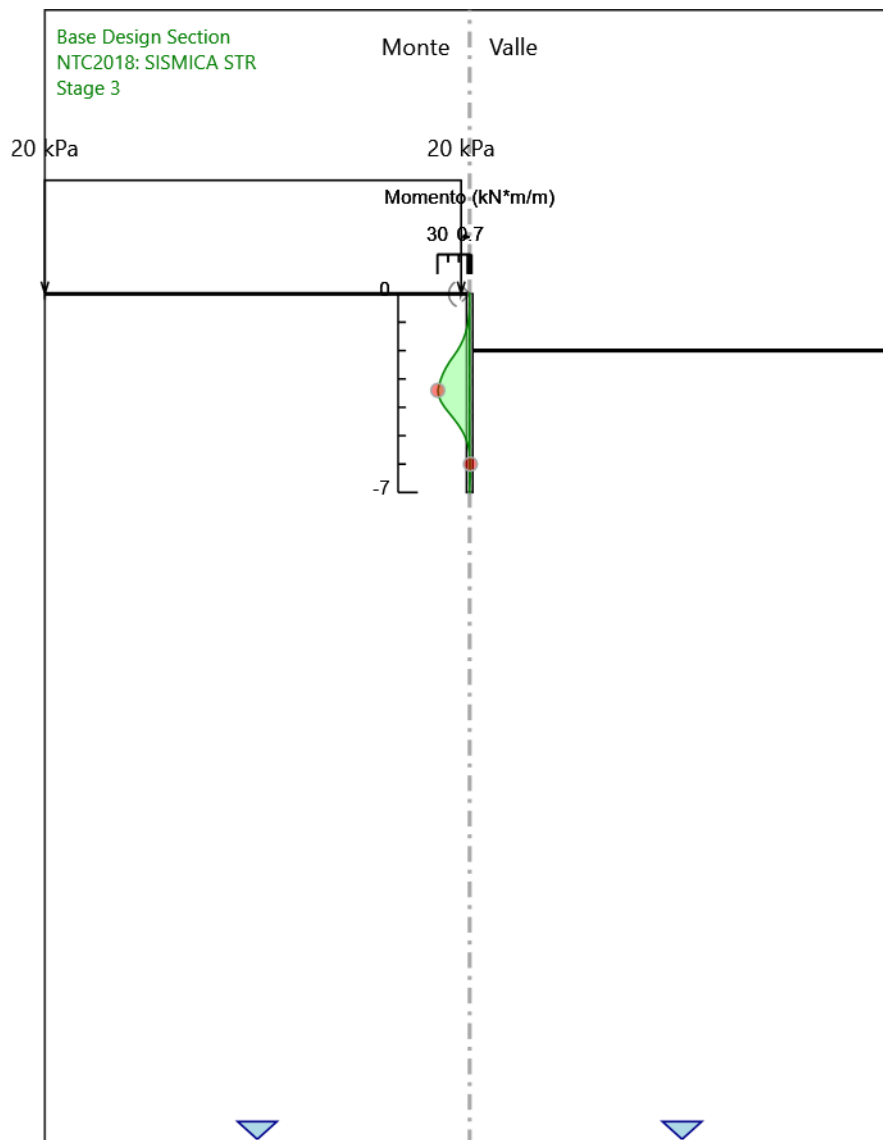
Design Assumption: NTC2018: SISMICA STR
Stage: Stage 1
Momento

Grafico Risultati Momento NTC2018: SISMICA STR - Stage: Stage 2



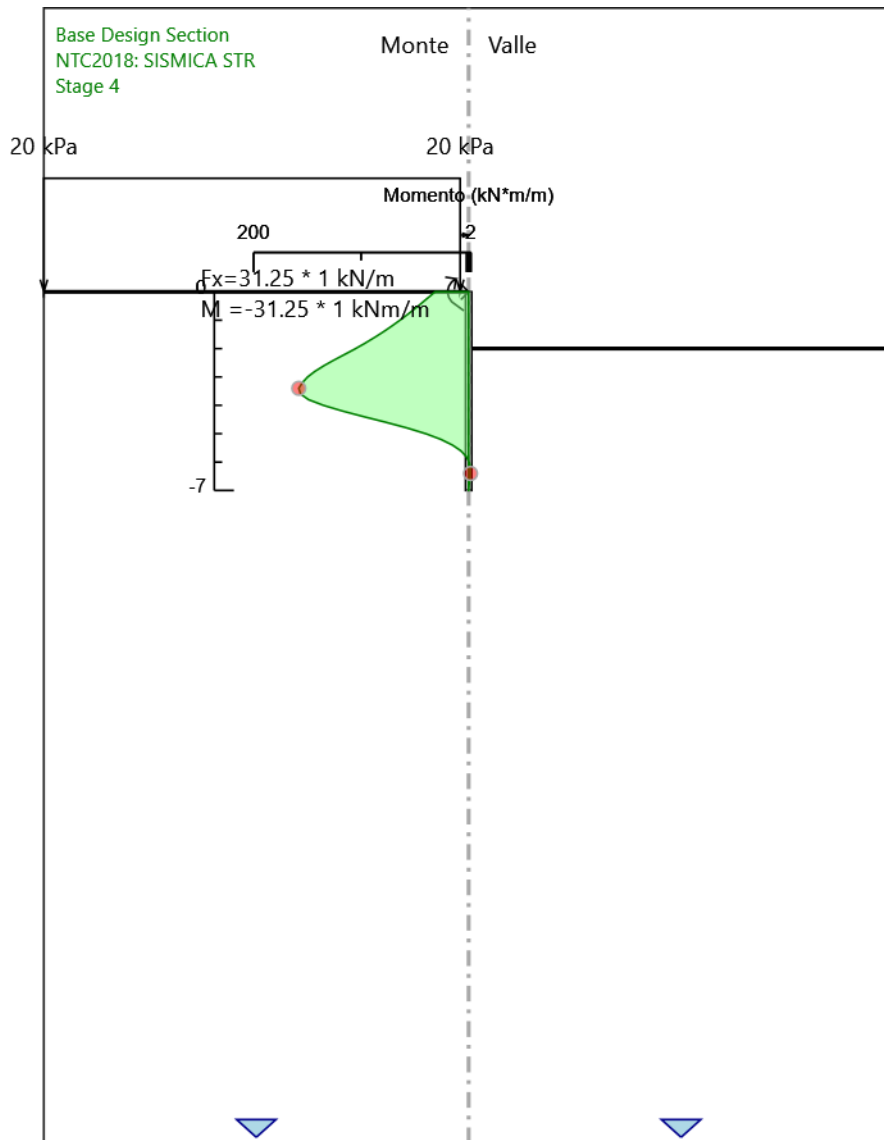
Design Assumption: NTC2018: SISMICA STR
Stage: Stage 2
Momento

Grafico Risultati Momento NTC2018: SISMICA STR - Stage: Stage 3



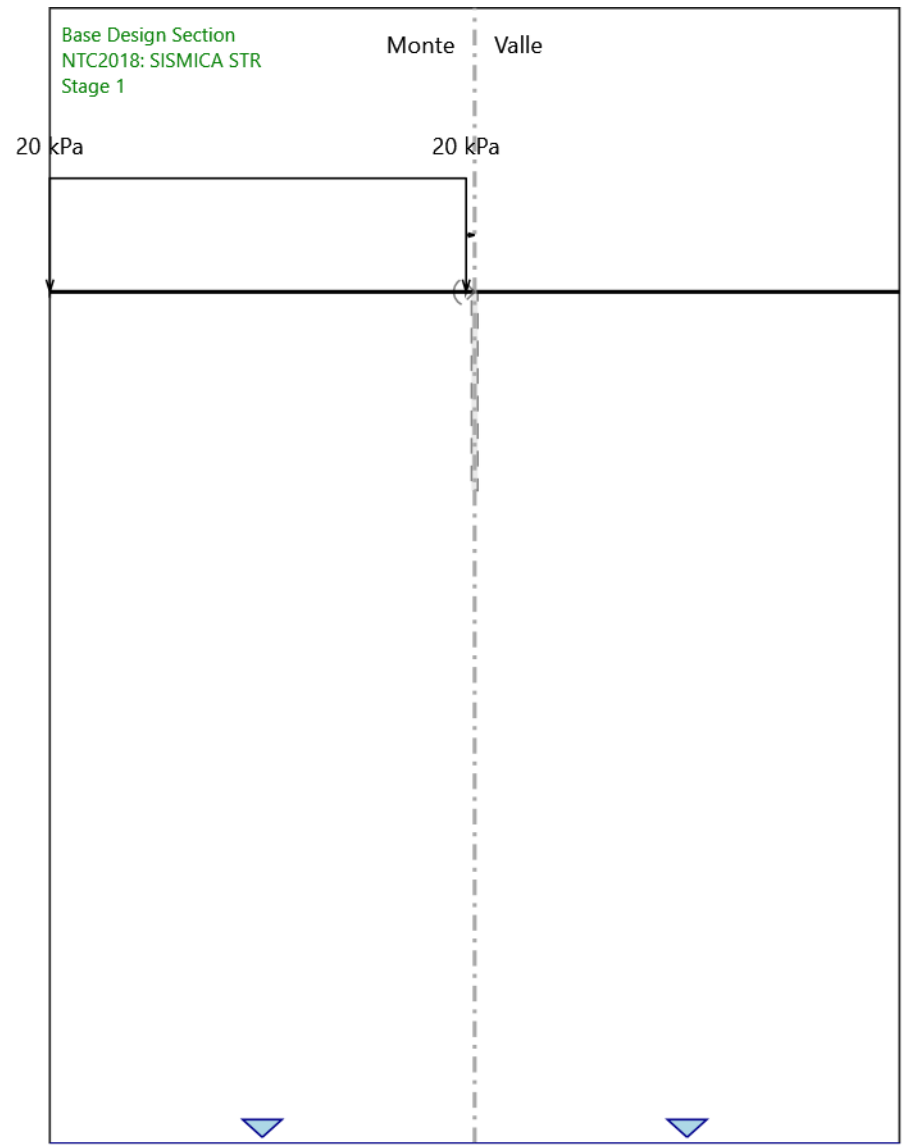
Design Assumption: NTC2018: SISMICA STR
Stage: Stage 3
Momento

Grafico Risultati Momento NTC2018: SISMICA STR - Stage: Stage 4



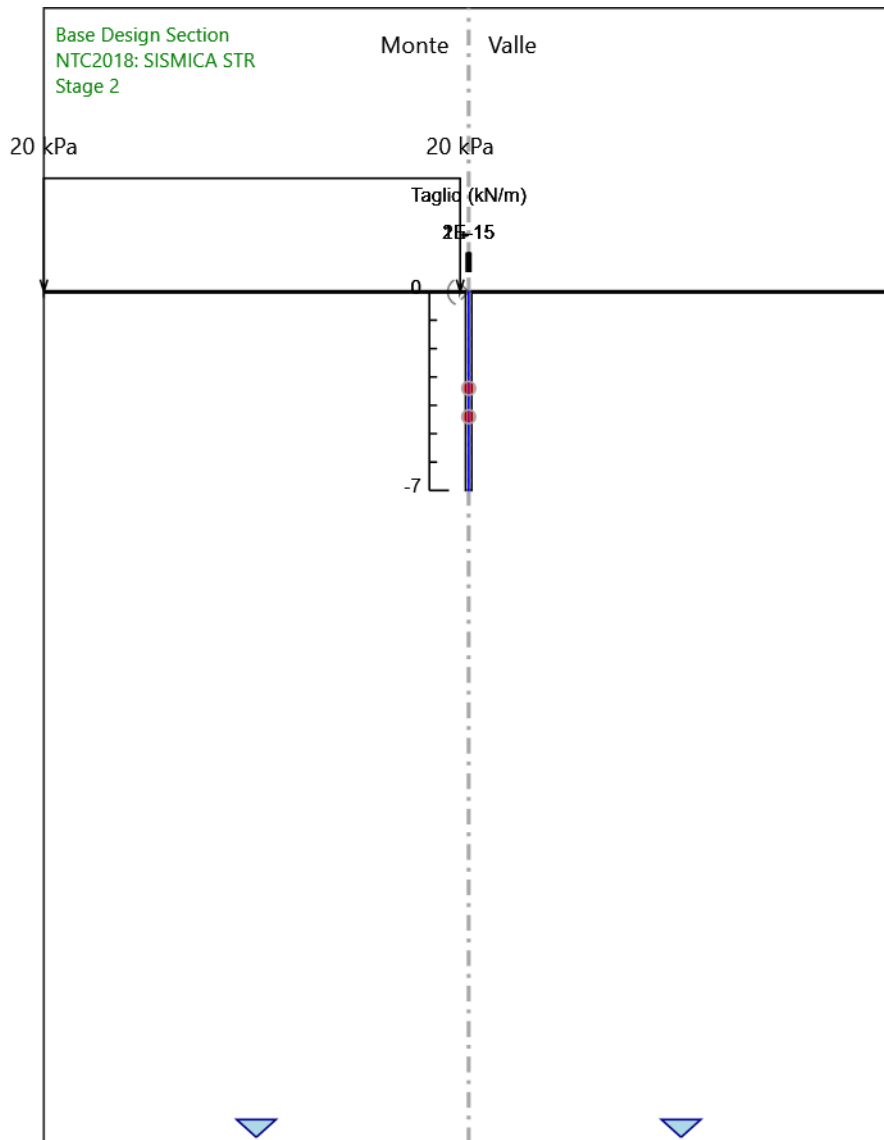
Design Assumption: NTC2018: SISMICA STR
Stage: Stage 4
Momento

Grafico Risultati Taglio NTC2018: SISMICA STR - Stage: Stage 1



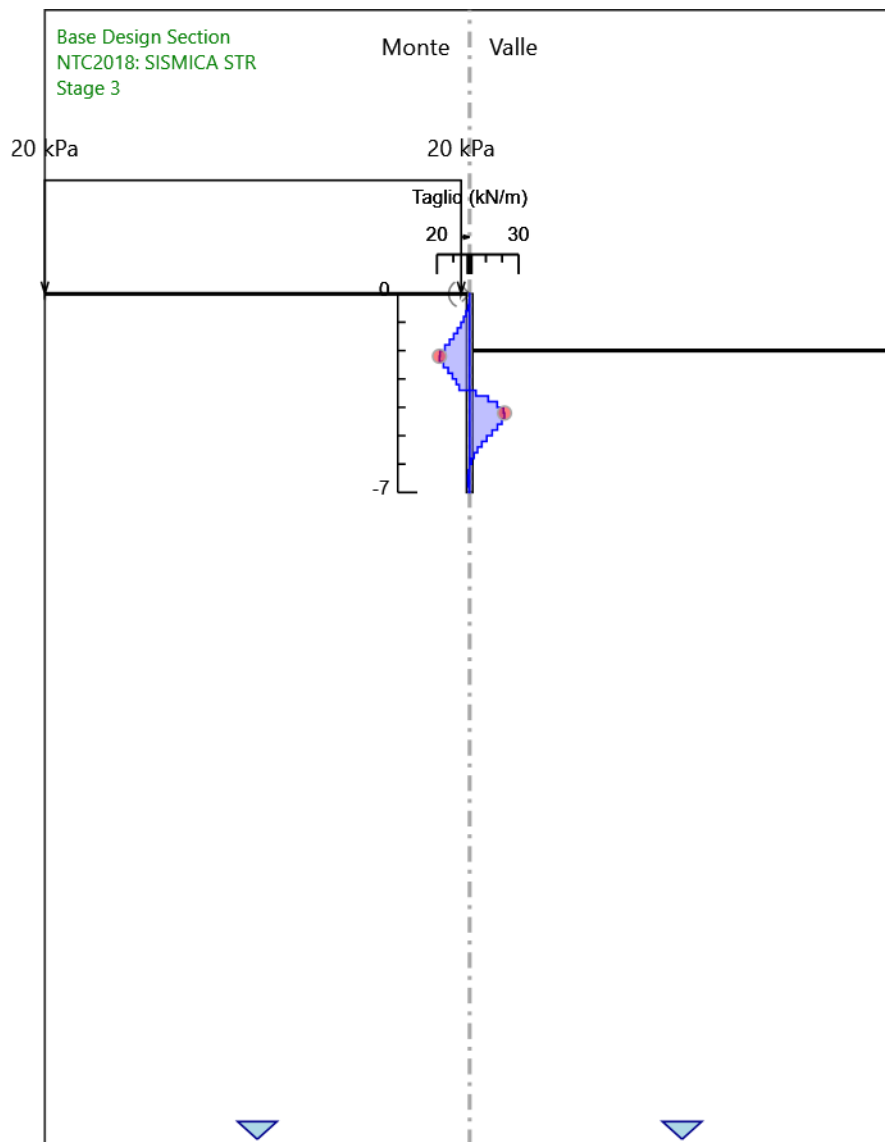
Design Assumption: NTC2018: SISMICA STR
Stage: Stage 1
Taglio

Grafico Risultati Taglio NTC2018: SISMICA STR - Stage: Stage 2



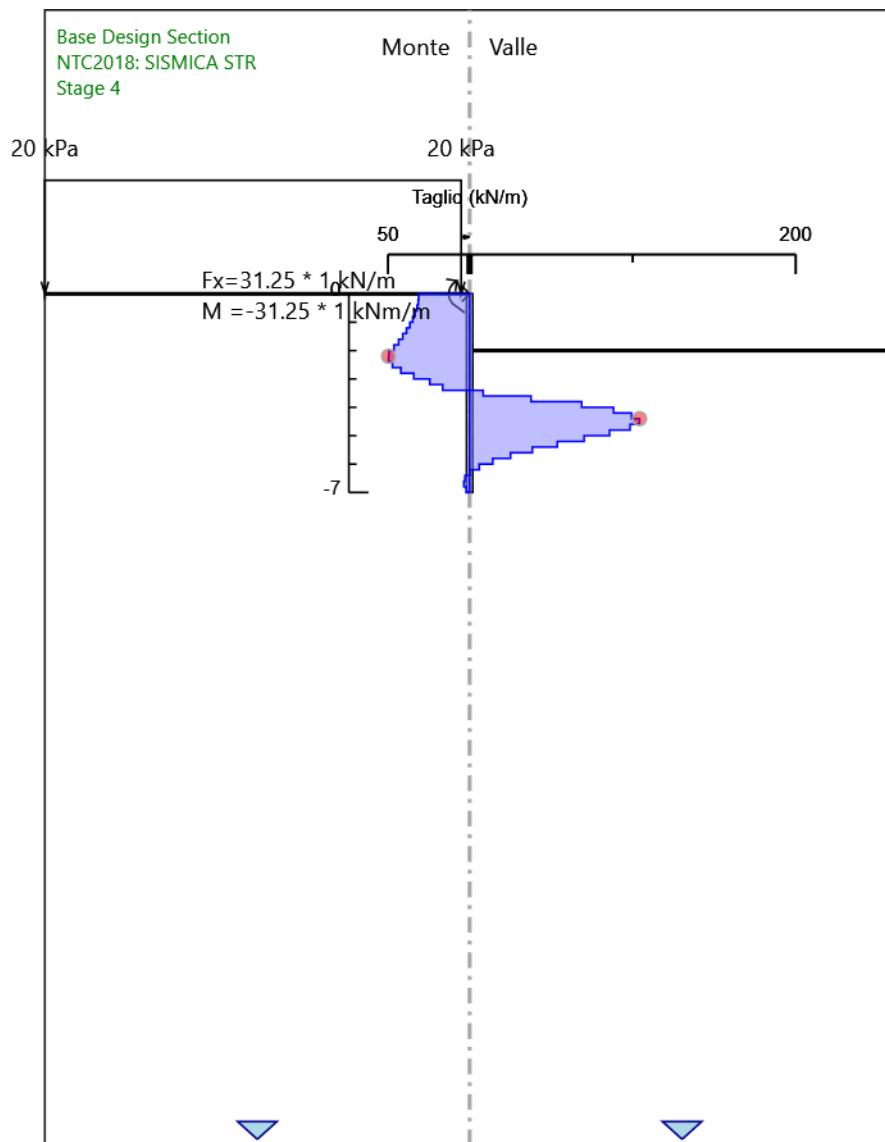
Design Assumption: NTC2018: SISMICA STR
Stage: Stage 2
Taglio

Grafico Risultati Taglio NTC2018: SISMICA STR - Stage: Stage 3



Design Assumption: NTC2018: SISMICA STR
Stage: Stage 3
Taglio

Grafico Risultati Taglio NTC2018: SISMICA STR - Stage: Stage 4



Design Assumption: NTC2018: SISMICA STR
Stage: Stage 4
Taglio

Risultati NTC2018: SISMICA GEO

Tabella Risultati Paratia NTC2018: SISMICA GEO - Left Wall - Stage: Stage 1

Design Assumption: NTC2018: SISMICA GEO Risultati Paratia		Muro: LEFT	
Stage	Z (m)	Momento (kN*m/m)	Taglio (kN/m)
Stage 1	0	0	0
Stage 1	-0.2	0	0
Stage 1	-0.4	0	0
Stage 1	-0.6	0	0
Stage 1	-0.8	0	0
Stage 1	-1	0	0
Stage 1	-1.2	0	0
Stage 1	-1.4	0	0
Stage 1	-1.6	0	0
Stage 1	-1.8	0	0
Stage 1	-2	0	0
Stage 1	-2.2	0	0
Stage 1	-2.4	0	0
Stage 1	-2.6	0	0
Stage 1	-2.8	0	0
Stage 1	-3	0	0
Stage 1	-3.2	0	0
Stage 1	-3.4	0	0
Stage 1	-3.6	0	0
Stage 1	-3.8	0	0
Stage 1	-4	0	0
Stage 1	-4.2	0	0
Stage 1	-4.4	0	0
Stage 1	-4.6	0	0
Stage 1	-4.8	0	0
Stage 1	-5	0	0
Stage 1	-5.2	0	0
Stage 1	-5.4	0	0
Stage 1	-5.6	0	0
Stage 1	-5.8	0	0
Stage 1	-6	0	0
Stage 1	-6.2	0	0
Stage 1	-6.4	0	0
Stage 1	-6.6	0	0
Stage 1	-6.8	0	0
Stage 1	-7	0	0

Tabella Risultati Paratia NTC2018: SISMICA GEO - Left Wall - Stage: Stage 2

Design Assumption: NTC2018: SISMICA GEO Risultati Paratia		Muro: LEFT		
Stage	Z (m)	Momento (kN*m/m)	Taglio (kN/m)	
Stage 2	0	0	0	
Stage 2	-0.2	0	0	
Stage 2	-0.2	0	0	
Stage 2	-0.4	0	0	
Stage 2	-0.6	0	0	
Stage 2	-0.8	0	0	
Stage 2	-1	0	0	
Stage 2	-1.2	0	0	
Stage 2	-1.4	0	0	
Stage 2	-1.6	0	0	
Stage 2	-1.8	0	0	
Stage 2	-2	0	0	
Stage 2	-2.2	0	0	
Stage 2	-2.4	0	0	
Stage 2	-2.6	0	0	
Stage 2	-2.8	0	0	
Stage 2	-3	0	0	
Stage 2	-3.2	0	0	
Stage 2	-3.4	0	0	
Stage 2	-3.6	0	0	
Stage 2	-3.8	0	0	
Stage 2	-4	0	0	
Stage 2	-4.2	0	0	
Stage 2	-4.4	0	0	
Stage 2	-4.6	0	0	
Stage 2	-4.8	0	0	
Stage 2	-5	0	0	
Stage 2	-5.2	0	0	
Stage 2	-5.4	0	0	
Stage 2	-5.6	0	0	
Stage 2	-5.8	0	0	
Stage 2	-6	0	0	
Stage 2	-6.2	0	0	
Stage 2	-6.4	0	0	
Stage 2	-6.6	0	0	
Stage 2	-6.8	0	0	
Stage 2	-7	0	0	

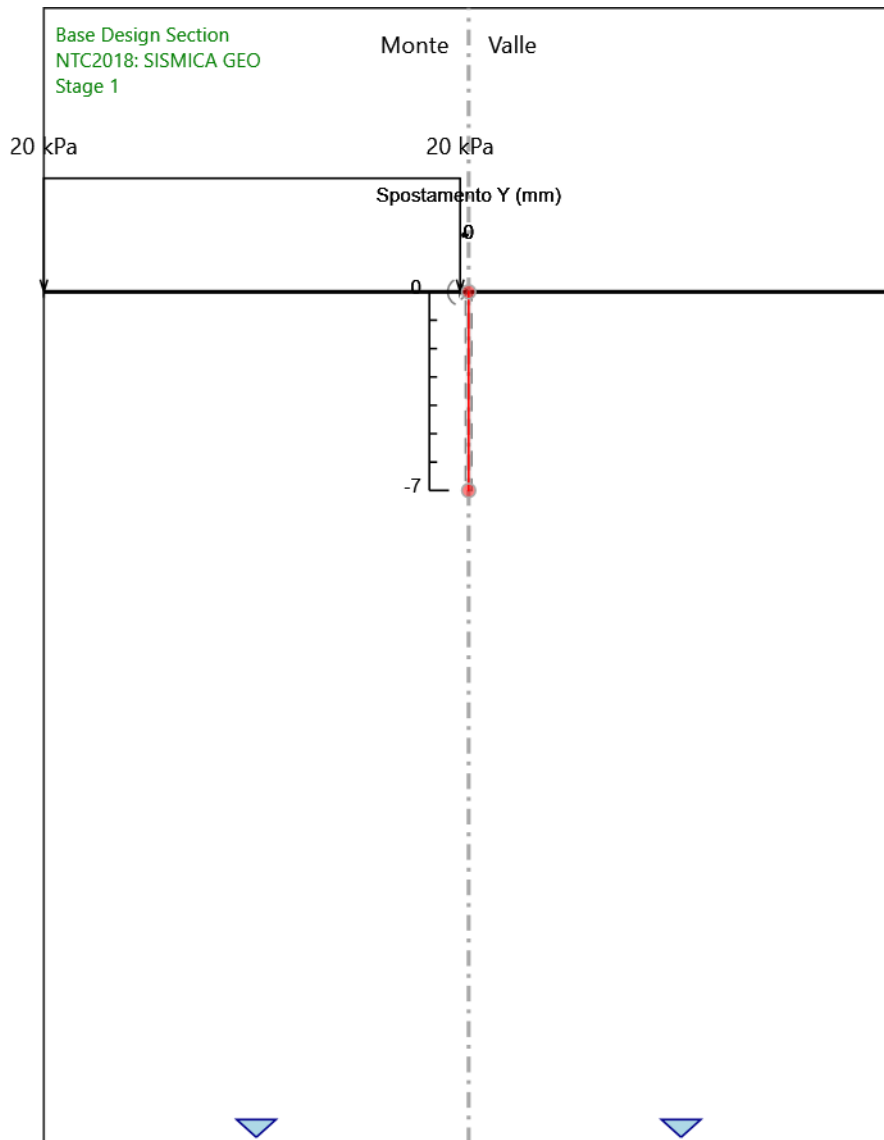
Tabella Risultati Paratia NTC2018: SISMICA GEO - Left Wall - Stage: Stage 3

Design Assumption: NTC2018: SISMICA GEO Risultati Paratia		Muro: LEFT	
Stage	Z (m)	Momento (kN*m/m)	Taglio (kN/m)
Stage 3	0	0	0
Stage 3	-0.2	0	0
Stage 3	-0.2	0	0
Stage 3	-0.4	-0.06	-0.29
Stage 3	-0.6	-0.25	-0.98
Stage 3	-0.8	-0.69	-2.18
Stage 3	-1	-1.42	-3.65
Stage 3	-1.2	-2.5	-5.39
Stage 3	-1.4	-3.99	-7.46
Stage 3	-1.6	-5.94	-9.77
Stage 3	-1.8	-8.41	-12.31
Stage 3	-2	-11.44	-15.15
Stage 3	-2.2	-15.08	-18.22
Stage 3	-2.4	-18.79	-18.53
Stage 3	-2.6	-22.01	-16.1
Stage 3	-2.8	-24.64	-13.16
Stage 3	-3	-26.75	-10.54
Stage 3	-3.2	-28.39	-8.2
Stage 3	-3.4	-29.67	-6.43
Stage 3	-3.6	-28.91	3.83
Stage 3	-3.8	-26.63	11.4
Stage 3	-4	-23.25	16.89
Stage 3	-4.2	-19.1	20.77
Stage 3	-4.4	-14.83	21.35
Stage 3	-4.6	-10.87	19.8
Stage 3	-4.8	-7.46	17.06
Stage 3	-5	-4.7	13.8
Stage 3	-5.2	-2.6	10.5
Stage 3	-5.4	-1.11	7.45
Stage 3	-5.6	-0.14	4.83
Stage 3	-5.8	0.4	2.71
Stage 3	-6	0.62	1.09
Stage 3	-6.2	0.61	-0.05
Stage 3	-6.4	0.46	-0.73
Stage 3	-6.6	0.26	-1
Stage 3	-6.8	0.08	-0.89
Stage 3	-7	0	-0.42

Tabella Risultati Paratia NTC2018: SISMICA GEO - Left Wall - Stage: Stage 4

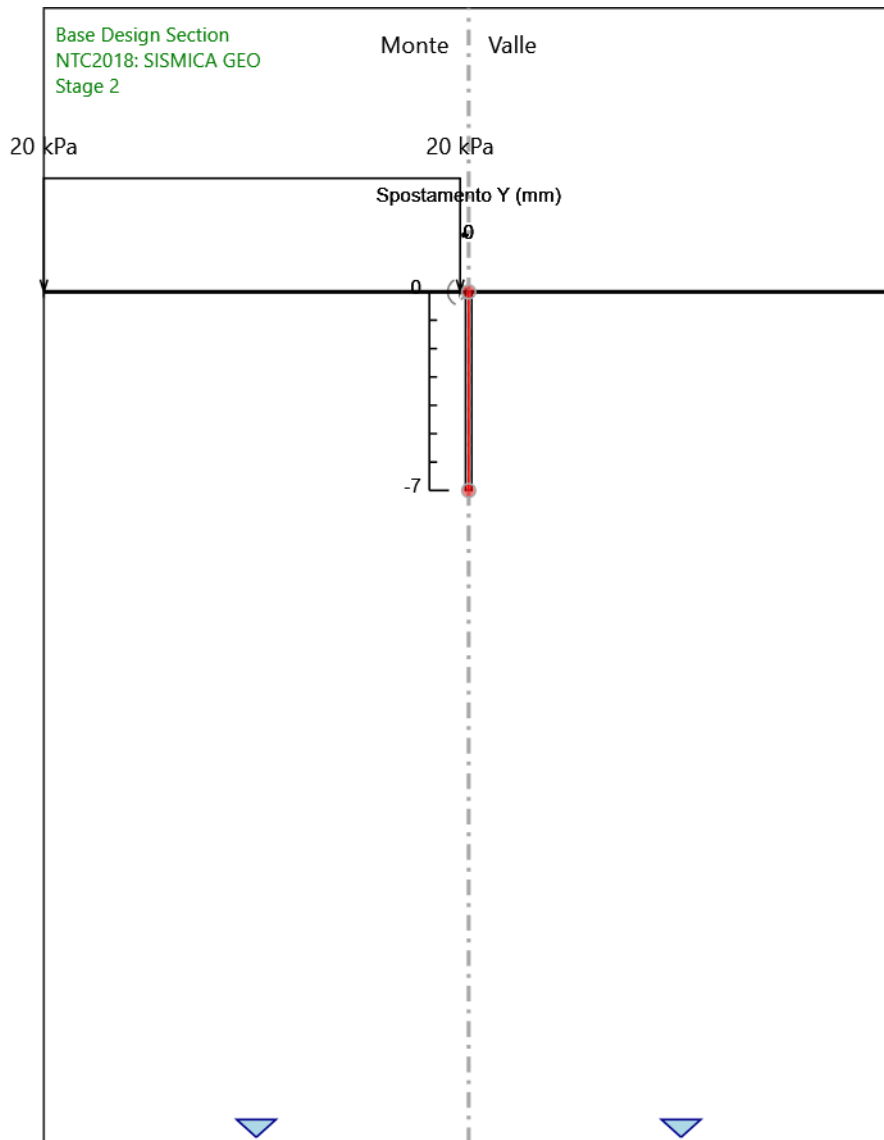
Design Assumption: NTC2018: SISMICA GEO Risultati Paratia		Muro: LEFT	
Stage	Z (m)	Momento (kN*m/m)	Taglio (kN/m)
Stage 4	0	-31.25	-31.25
Stage 4	-0.2	-37.5	-31.25
Stage 4	-0.4	-43.81	-31.54
Stage 4	-0.6	-50.25	-32.23
Stage 4	-0.8	-56.94	-33.43
Stage 4	-1	-63.92	-34.9
Stage 4	-1.2	-71.25	-36.64
Stage 4	-1.4	-78.99	-38.71
Stage 4	-1.6	-87.19	-41.02
Stage 4	-1.8	-95.91	-43.56
Stage 4	-2	-105.19	-46.4
Stage 4	-2.2	-115.08	-49.47
Stage 4	-2.4	-125.04	-49.78
Stage 4	-2.6	-134.51	-47.35
Stage 4	-2.8	-142.94	-42.15
Stage 4	-3	-149.78	-34.22
Stage 4	-3.2	-154.67	-24.46
Stage 4	-3.4	-157.99	-16.59
Stage 4	-3.6	-156.33	8.32
Stage 4	-3.8	-148.8	37.64
Stage 4	-4	-135.05	68.74
Stage 4	-4.2	-117.39	88.29
Stage 4	-4.4	-97.54	99.26
Stage 4	-4.6	-76.7	104.21
Stage 4	-4.8	-57.02	98.39
Stage 4	-5	-39.86	85.83
Stage 4	-5.2	-25.82	70.16
Stage 4	-5.4	-15.06	53.81
Stage 4	-5.6	-7.37	38.46
Stage 4	-5.8	-2.35	25.08
Stage 4	-6	0.48	14.17
Stage 4	-6.2	1.66	5.89
Stage 4	-6.4	1.7	0.23
Stage 4	-6.6	1.12	-2.91
Stage 4	-6.8	0.4	-3.63
Stage 4	-7	0	-1.98

Grafico Spostamento NTC2018: SISMICA GEO - Stage: Stage 1



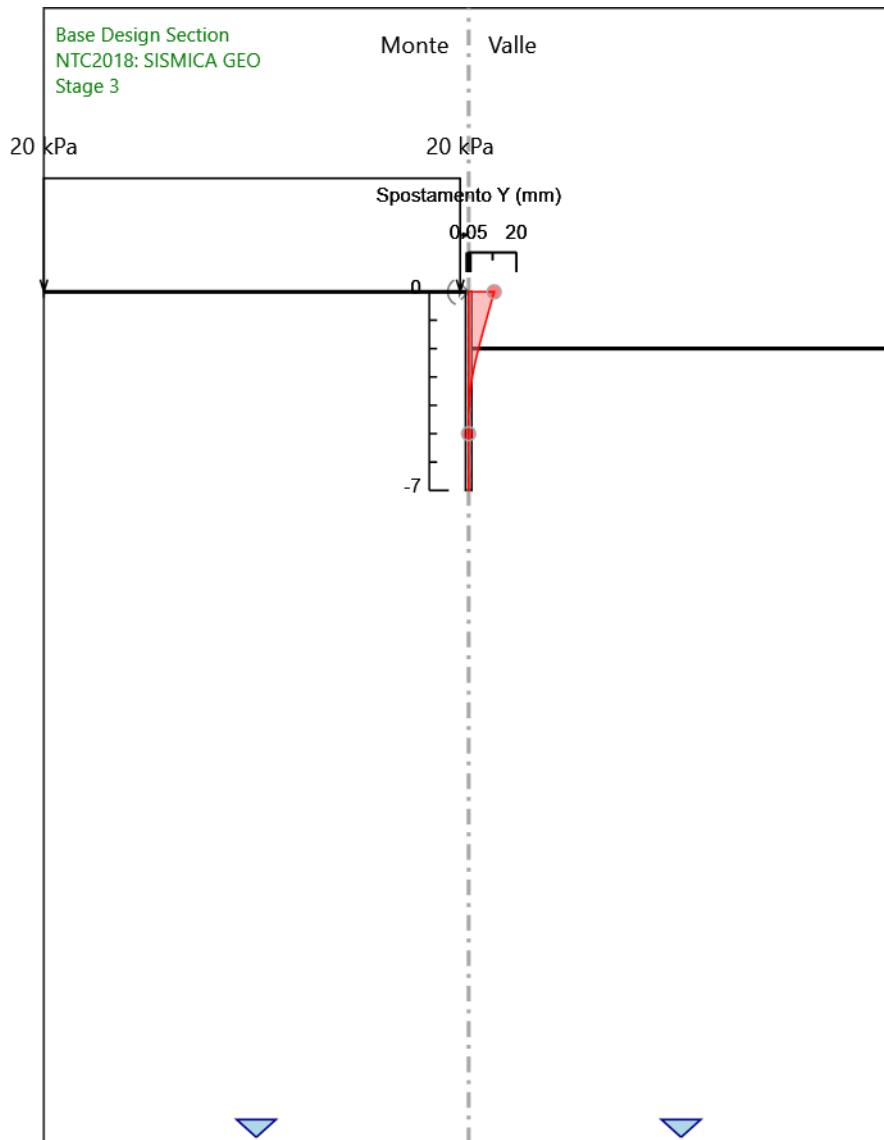
Design Assumption: NTC2018: SISMICA GEO
Stage: Stage 1
Spostamento orizzontale

Grafico Spostamento NTC2018: SISMICA GEO - Stage: Stage 2



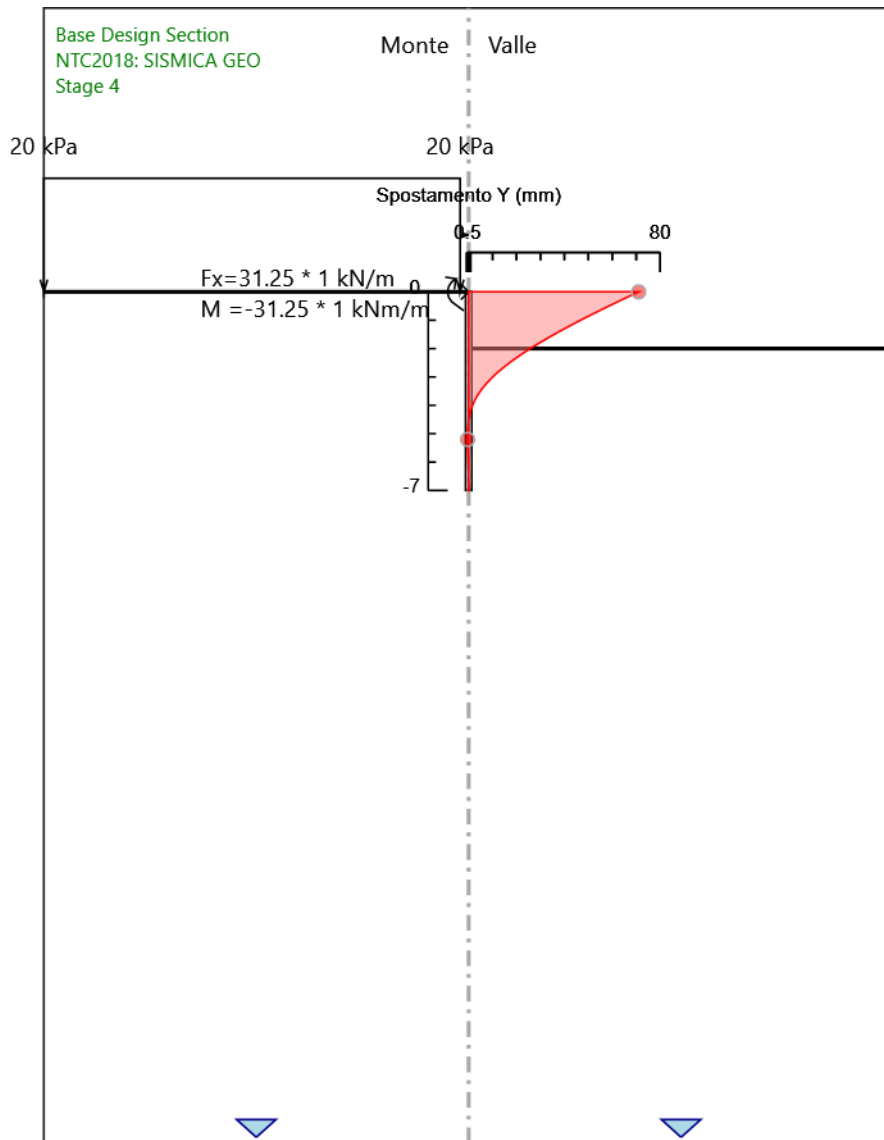
Design Assumption: NTC2018: SISMICA GEO
Stage: Stage 2
Spostamento orizzontale

Grafico Spostamento NTC2018: SISMICA GEO - Stage: Stage 3



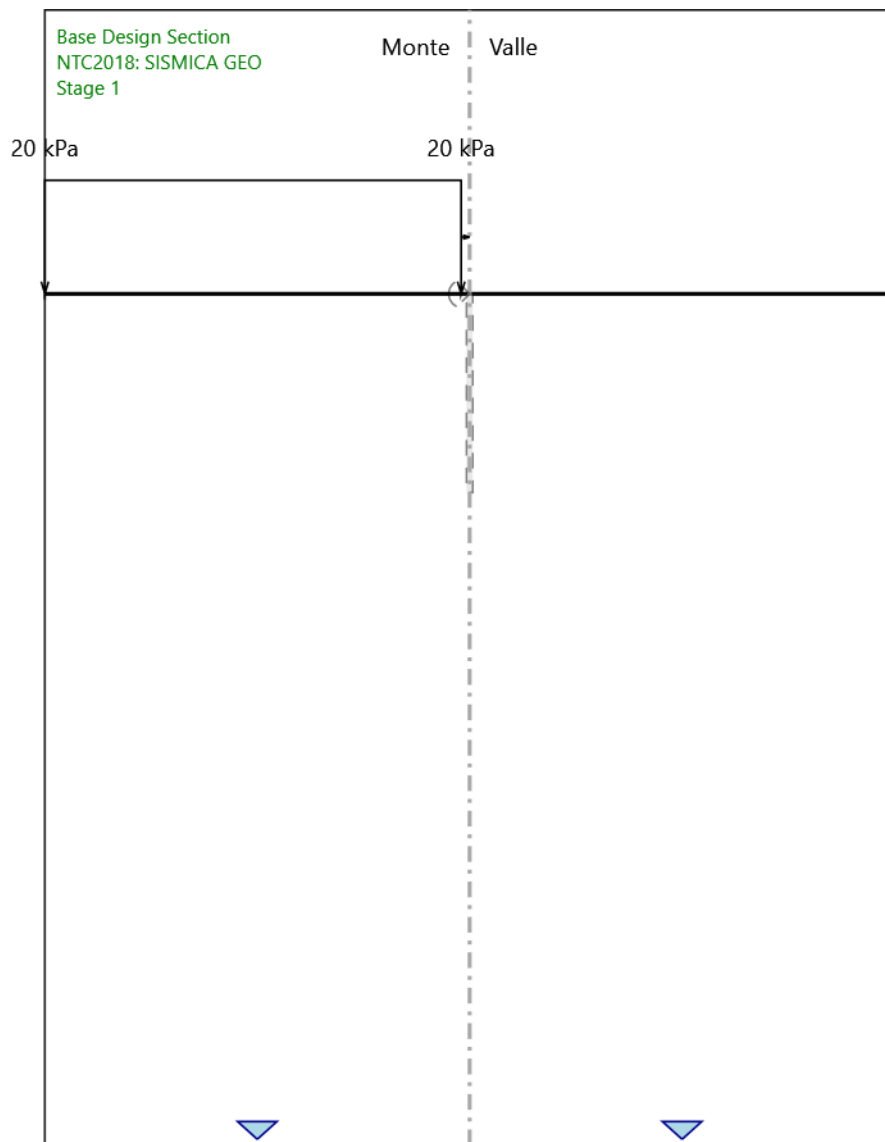
Design Assumption: NTC2018: SISMICA GEO
Stage: Stage 3
Spostamento orizzontale

Grafico Spostamento NTC2018: SISMICA GEO - Stage: Stage 4



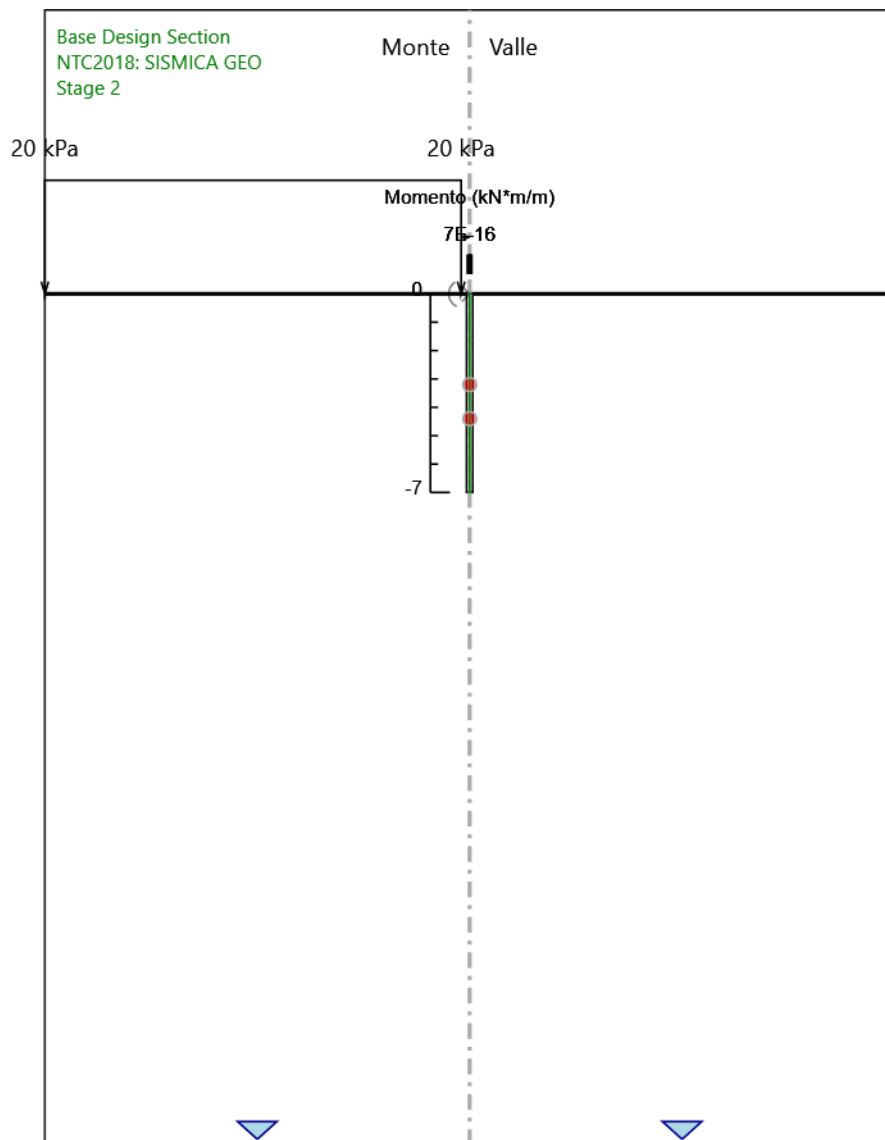
Design Assumption: NTC2018: SISMICA GEO
Stage: Stage 4
Spostamento orizzontale

Grafico Risultati Momento NTC2018: SISMICA GEO - Stage: Stage 1



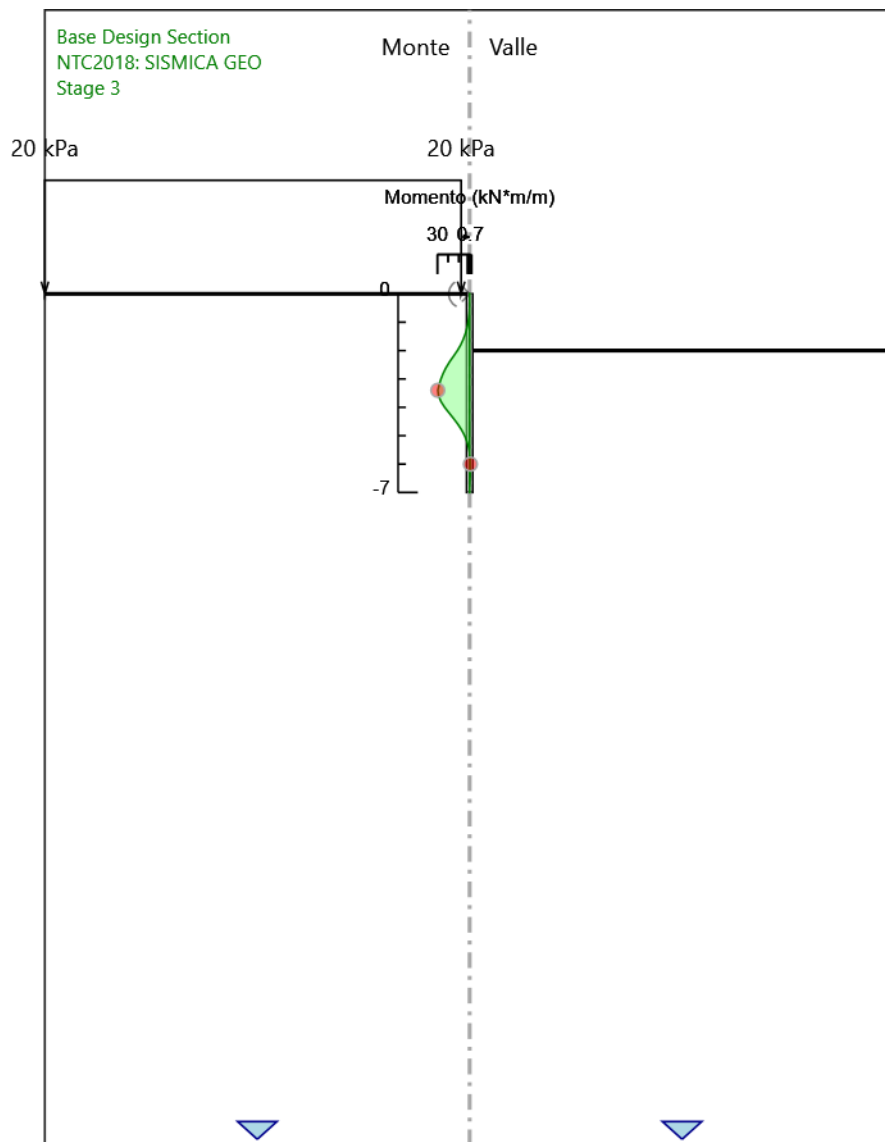
Design Assumption: NTC2018: SISMICA GEO
Stage: Stage 1
Momento

Grafico Risultati Momento NTC2018: SISMICA GEO - Stage: Stage 2



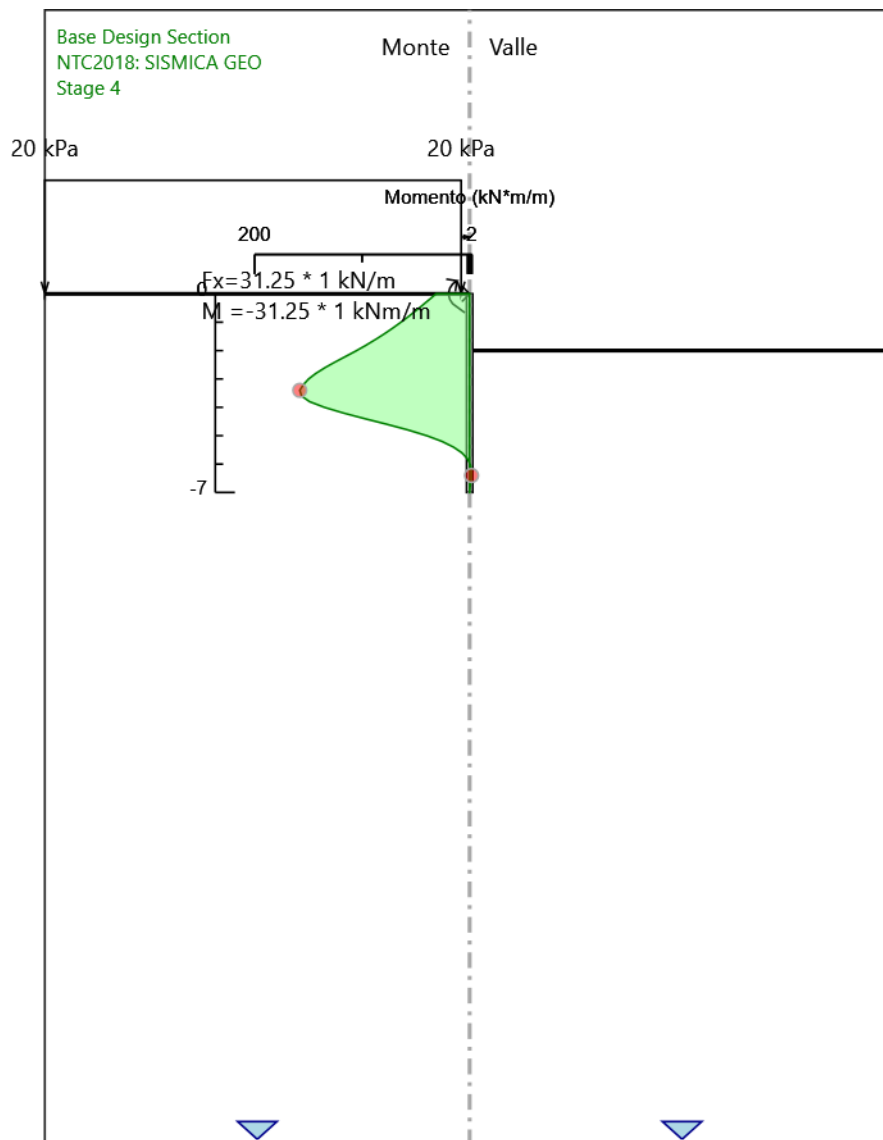
Design Assumption: NTC2018: SISMICA GEO
Stage: Stage 2
Momento

Grafico Risultati Momento NTC2018: SISMICA GEO - Stage: Stage 3



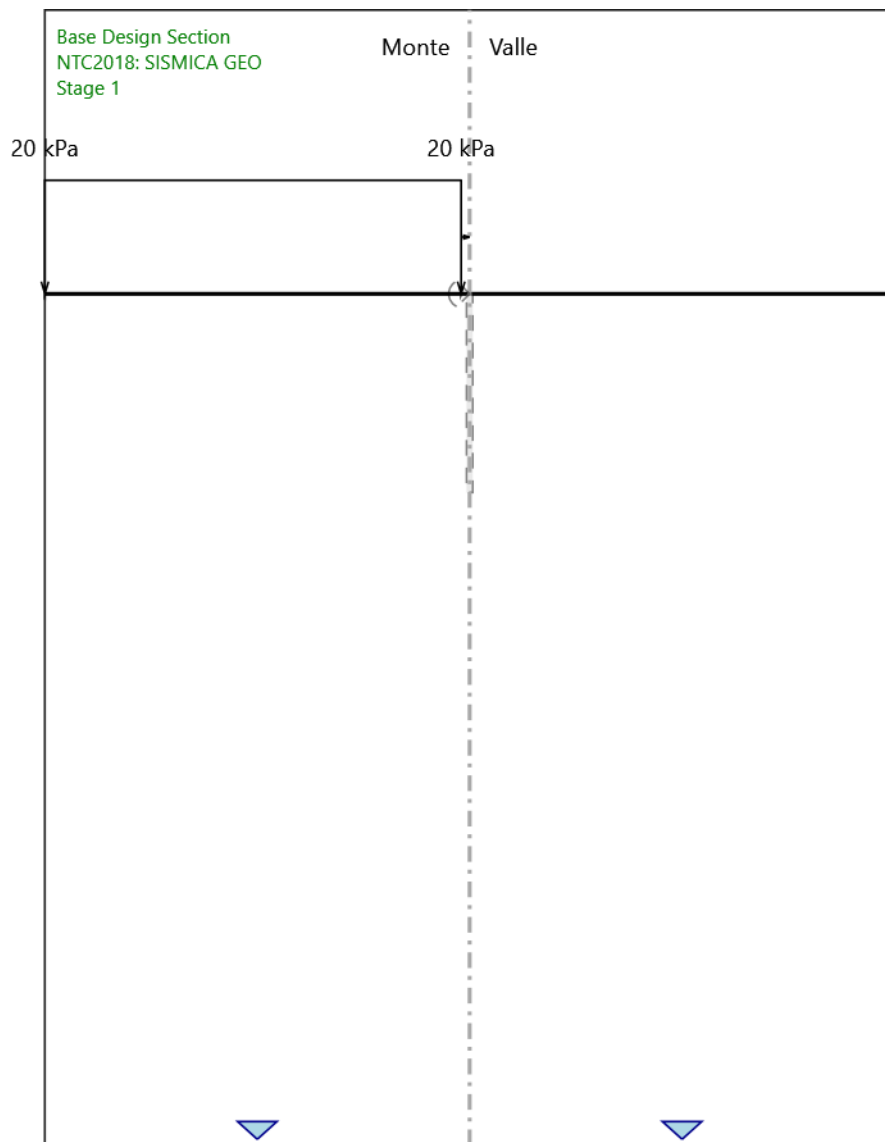
Design Assumption: NTC2018: SISMICA GEO
Stage: Stage 3
Momento

Grafico Risultati Momento NTC2018: SISMICA GEO - Stage: Stage 4



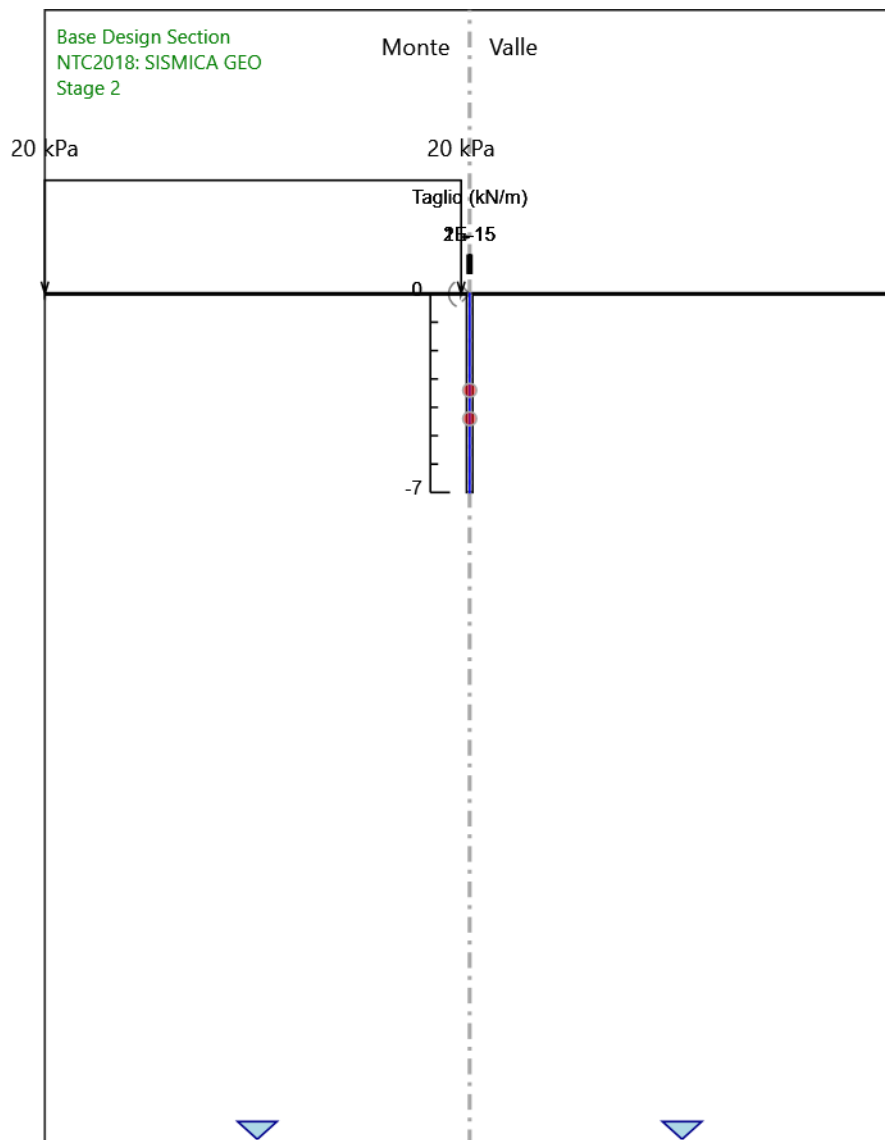
Design Assumption: NTC2018: SISMICA GEO
Stage: Stage 4
Momento

Grafico Risultati Taglio NTC2018: SISMICA GEO - Stage: Stage 1



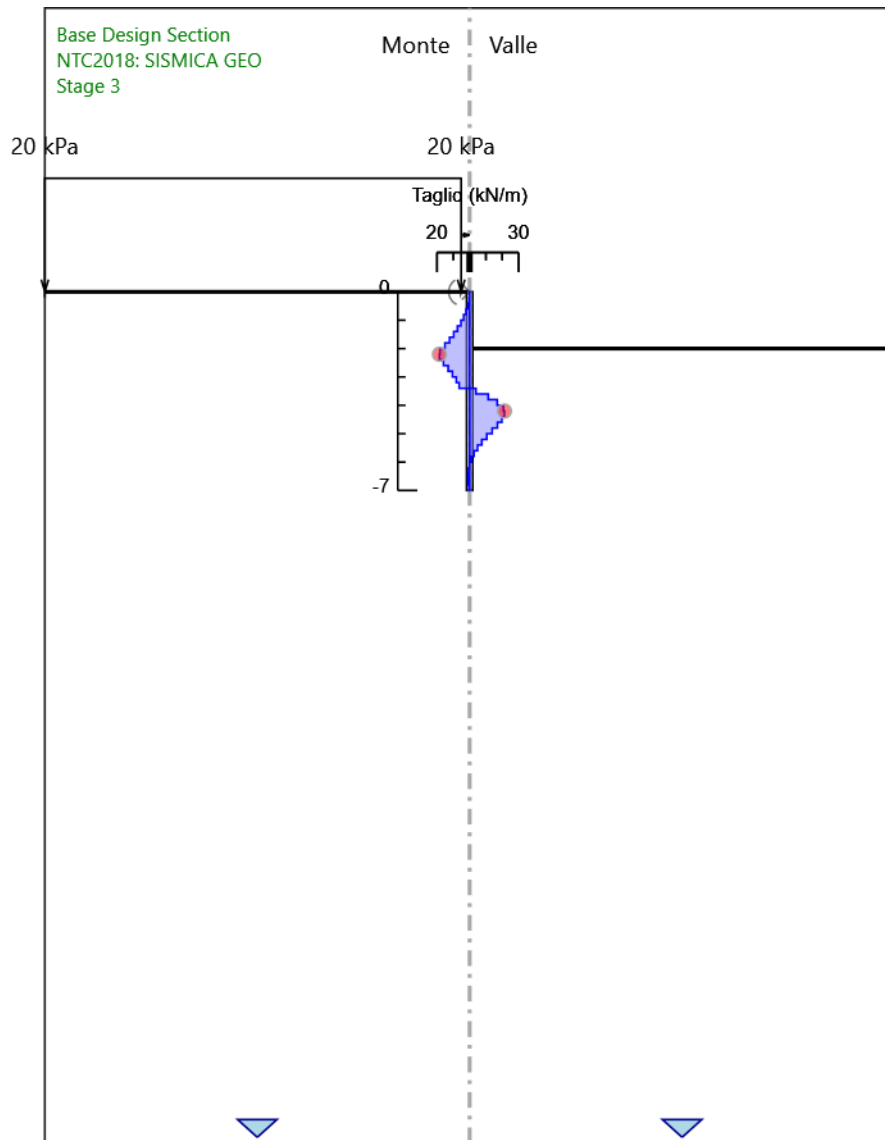
Design Assumption: NTC2018: SISMICA GEO
Stage: Stage 1
Taglio

Grafico Risultati Taglio NTC2018: SISMICA GEO - Stage: Stage 2



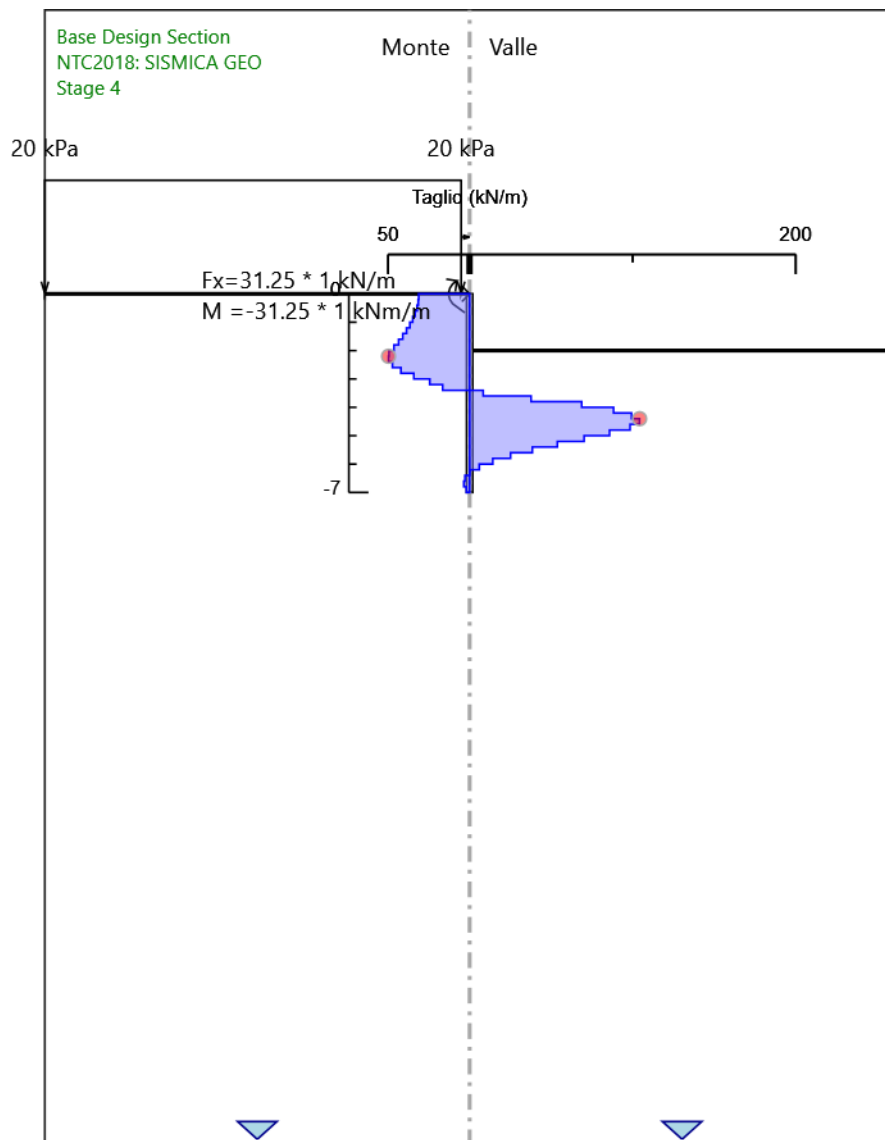
Design Assumption: NTC2018: SISMICA GEO
Stage: Stage 2
Taglio

Grafico Risultati Taglio NTC2018: SISMICA GEO - Stage: Stage 3



Design Assumption: NTC2018: SISMICA GEO
Stage: Stage 3
Taglio

Grafico Risultati Taglio NTC2018: SISMICA GEO - Stage: Stage 4



Design Assumption: NTC2018: SISMICA GEO
Stage: Stage 4
Taglio



Report di Calcolo

Nome Progetto: MTL2 – Micropali a cavalletto

Autore: Ingegnere

Design Section: Base Design Section

Sommario

Contenuto Sommario

Descrizione del Software

ParatiePlus è un codice agli elementi finiti che simula il problema di uno scavo sostenuto da diaframmi flessibili e permette di valutare il comportamento della parete di sostegno durante tutte le fasi intermedie e nella configurazione finale.

Descrizione della Stratigrafia e degli Strati di Terreno

Tipo : HORIZONTAL

Quota : 0 m

OCR : 1

Tipo : HORIZONTAL

Quota : -3.4 m

OCR : 1

Descrizione Pareti

X : 0 m

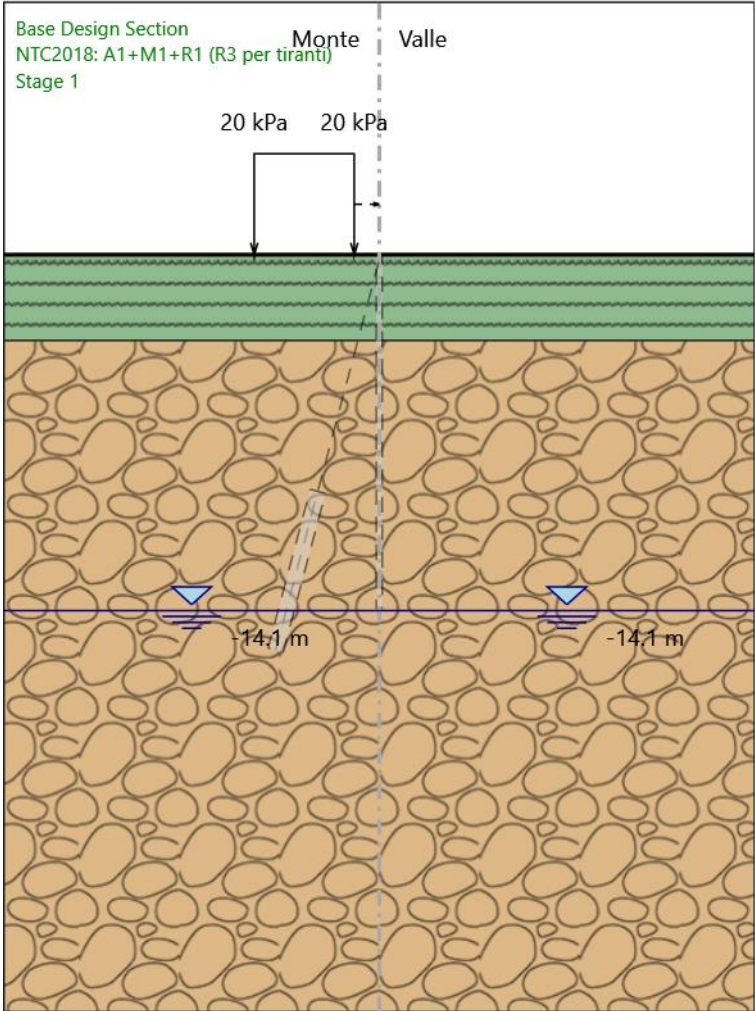
Quota in alto : 0 m

Quota di fondo : -14 m

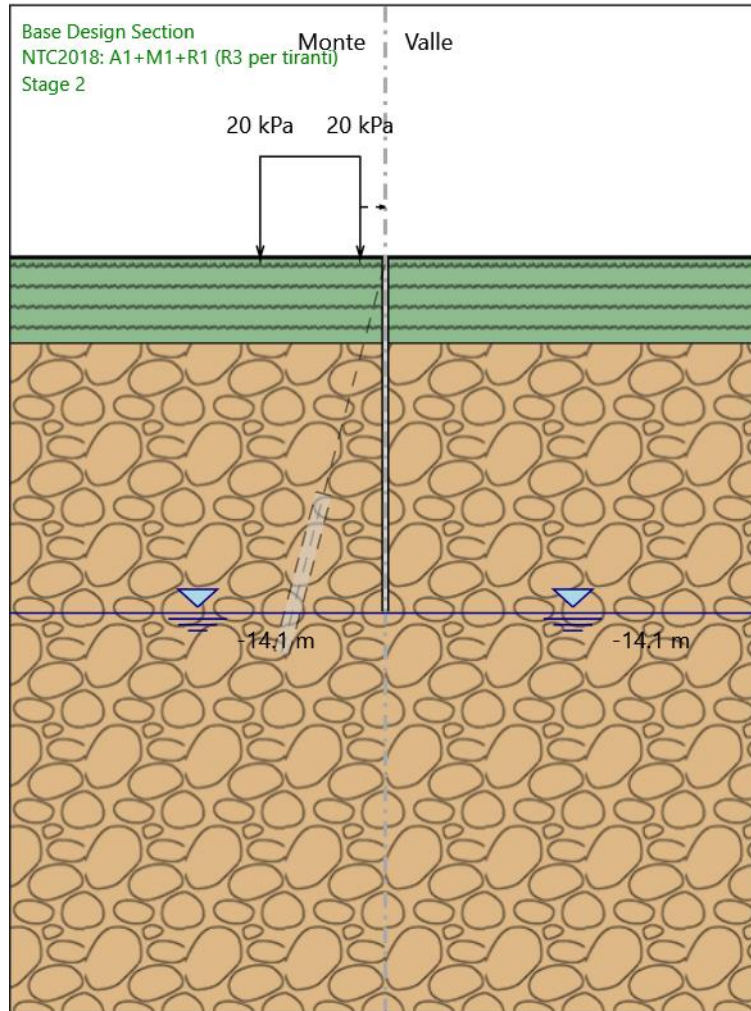
Muro di sinistra

Fasi di Calcolo

Stage 1



Stage 2



Stage 2

Elementi strutturali

Paratia : WallElement

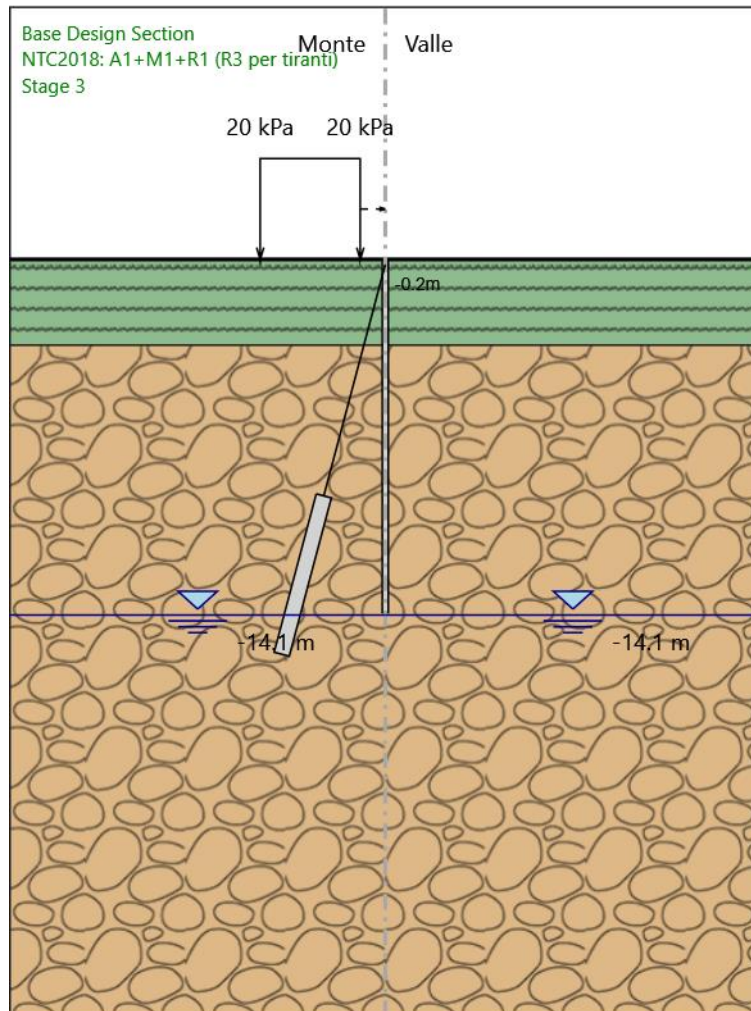
X : 0 m

Quota in alto : 0 m

Quota di fondo : -14 m

Sezione : Default Section

Stage 3



Stage 3

Elementi strutturali

Paratia : WallElement

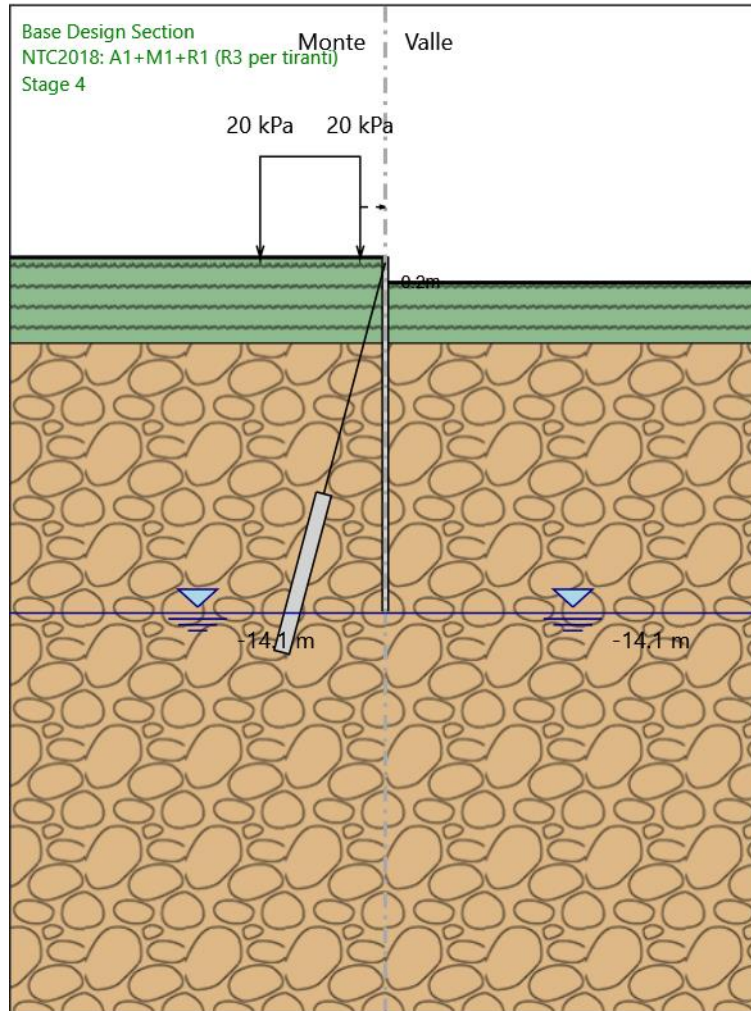
X : 0 m

Quota in alto : 0 m

Quota di fondo : -14 m

Sezione : Default Section

Stage 4



Stage 4

Elementi strutturali

Paratia : WallElement

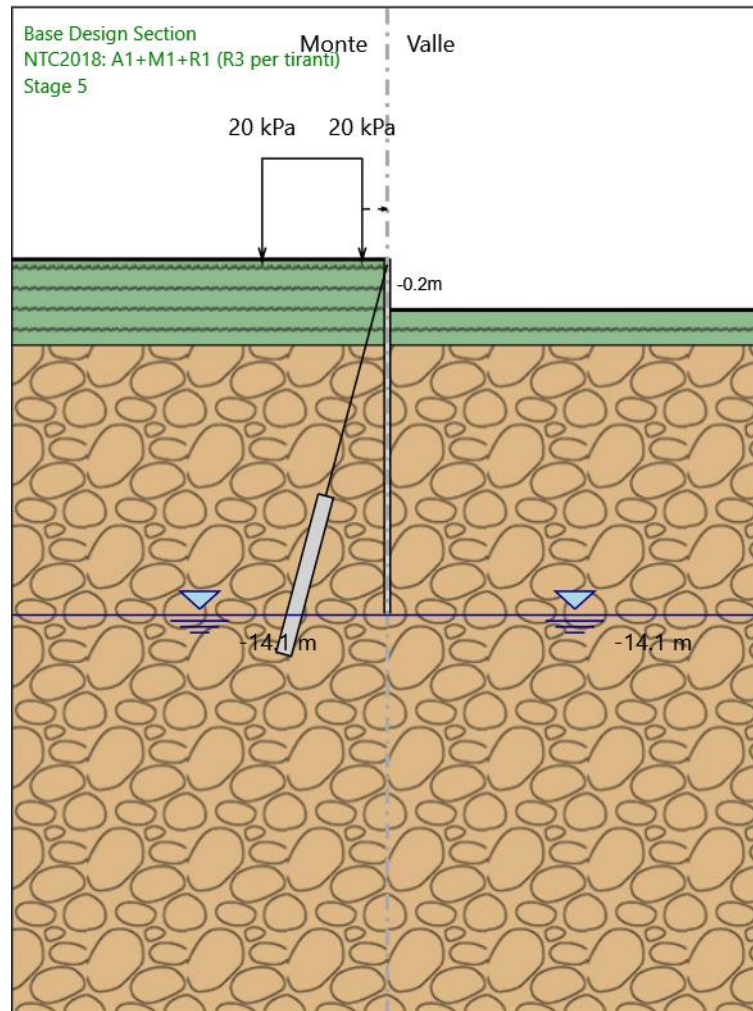
X : 0 m

Quota in alto : 0 m

Quota di fondo : -14 m

Sezione : Default Section

Stage 5



Stage 5

Elementi strutturali

Paratia : WallElement

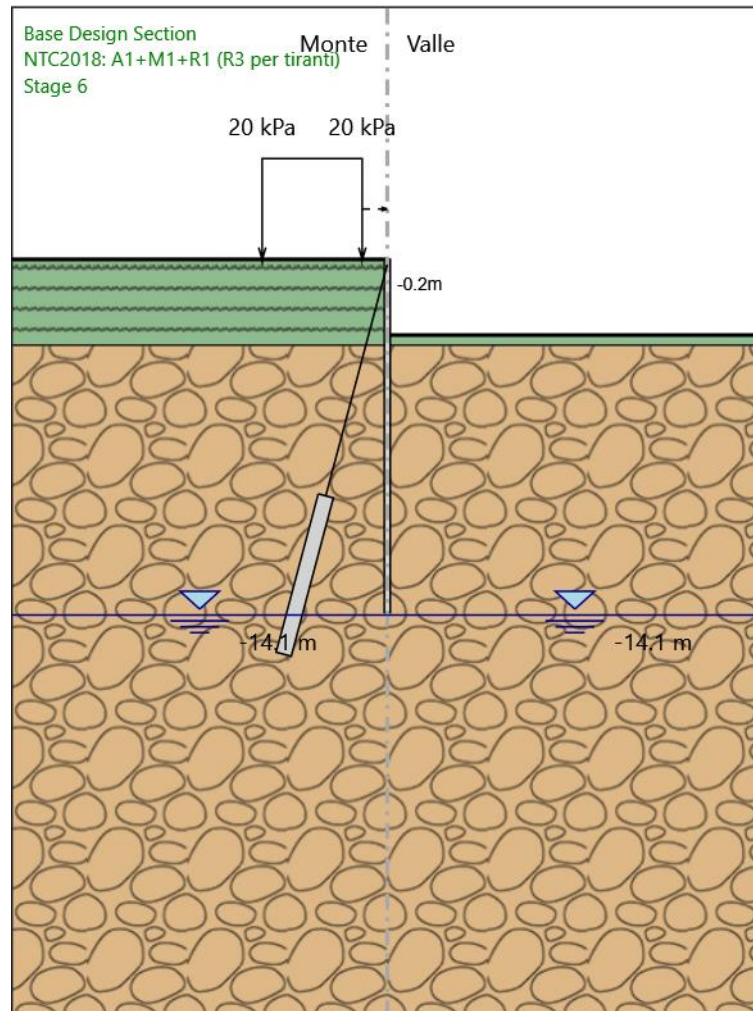
X : 0 m

Quota in alto : 0 m

Quota di fondo : -14 m

Sezione : Default Section

Stage 6



Stage 6

Elementi strutturali

Paratia : WallElement

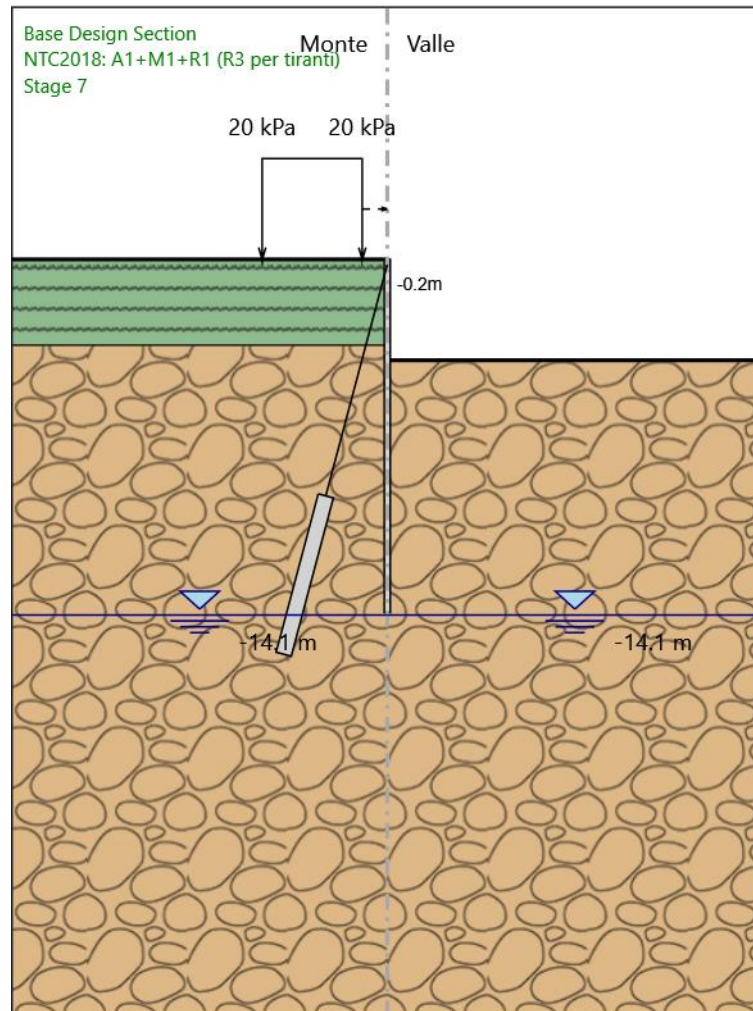
X : 0 m

Quota in alto : 0 m

Quota di fondo : -14 m

Sezione : Default Section

Stage 7



Stage 7

Elementi strutturali

Paratia : WallElement

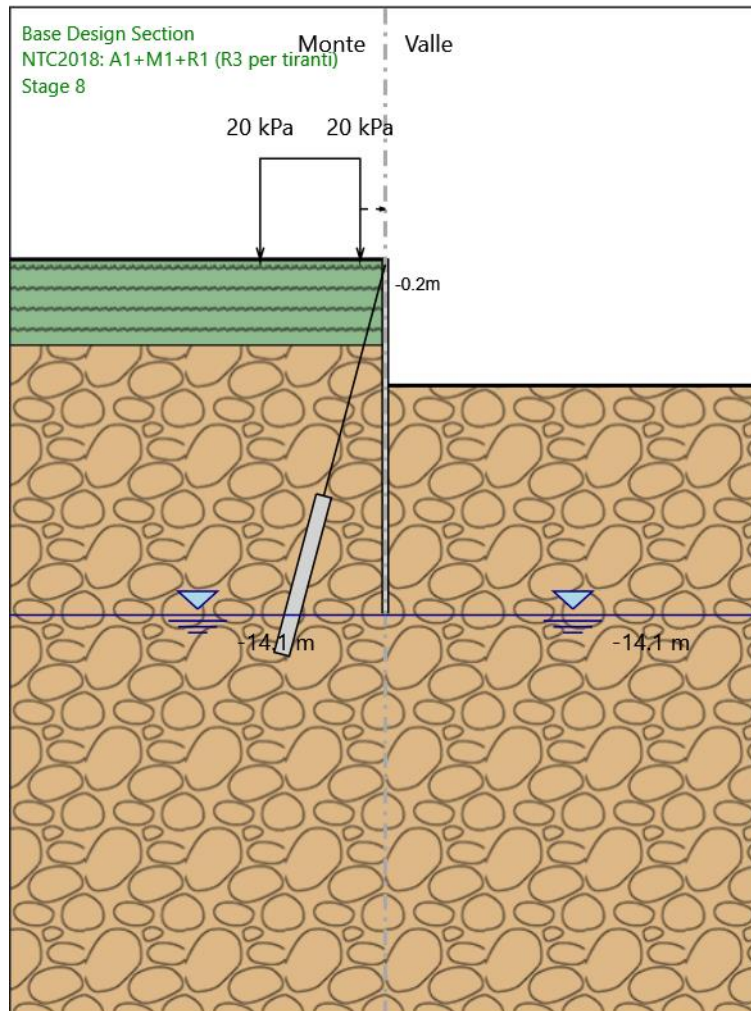
X : 0 m

Quota in alto : 0 m

Quota di fondo : -14 m

Sezione : Default Section

Stage 8



Stage 8

Elementi strutturali

Paratia : WallElement

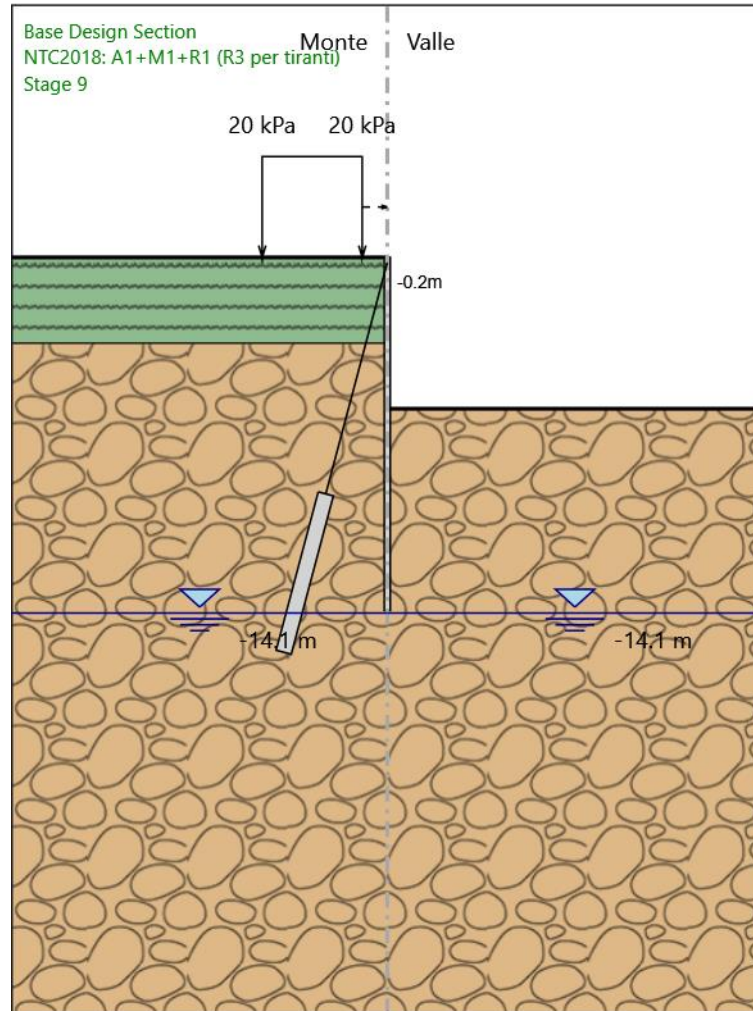
X : 0 m

Quota in alto : 0 m

Quota di fondo : -14 m

Sezione : Default Section

Stage 9



Stage 9

Elementi strutturali

Paratia : WallElement

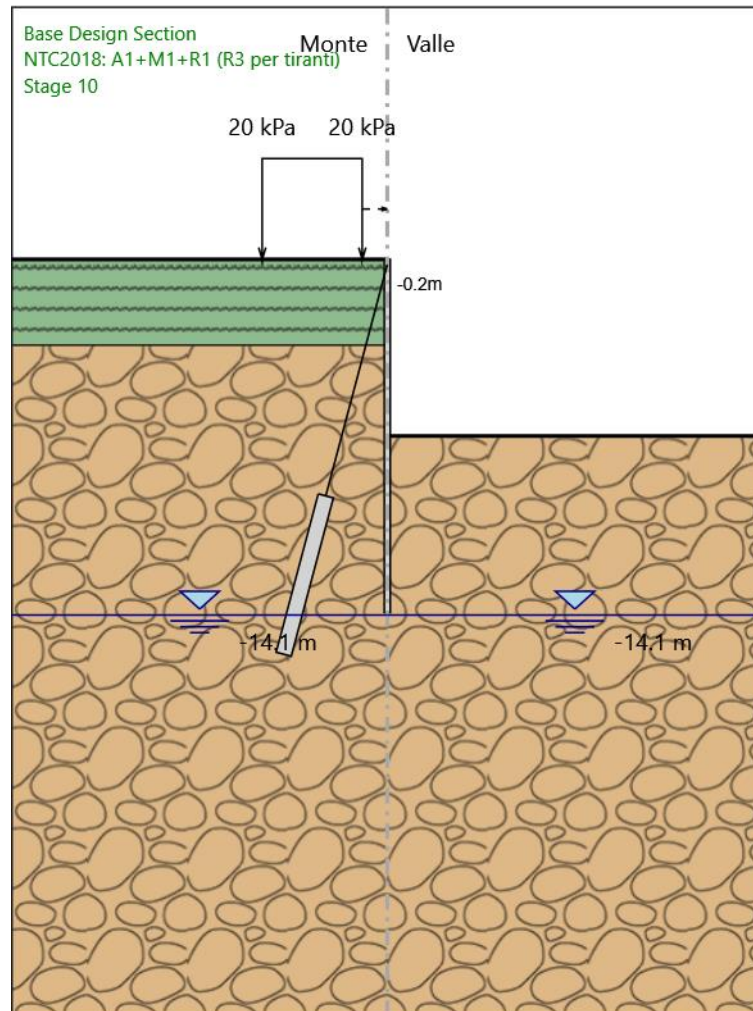
X : 0 m

Quota in alto : 0 m

Quota di fondo : -14 m

Sezione : Default Section

Stage 10



Stage 10

Elementi strutturali

Paratia : WallElement

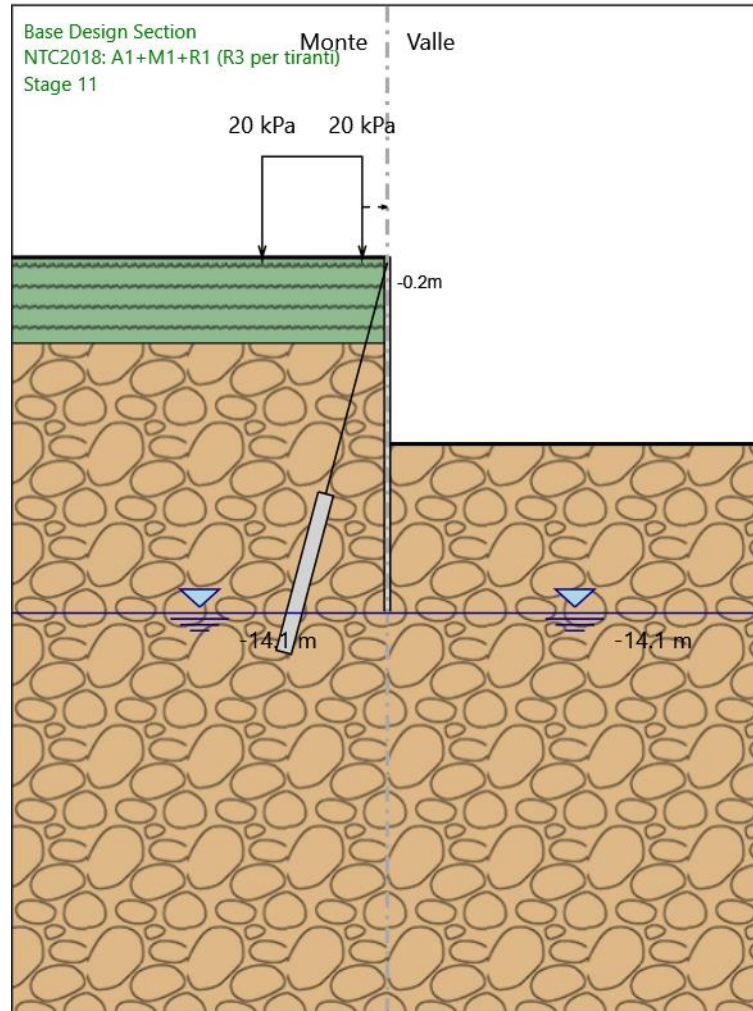
X : 0 m

Quota in alto : 0 m

Quota di fondo : -14 m

Sezione : Default Section

Stage 11



Stage 11

Elementi strutturali

Paratia : WallElement

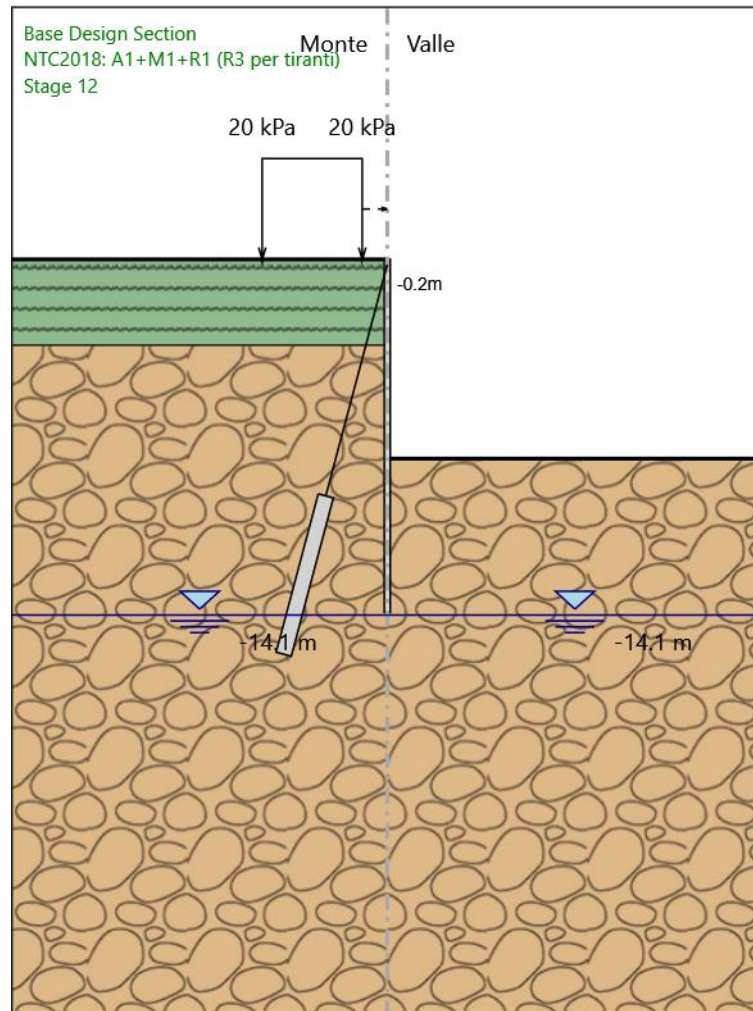
X : 0 m

Quota in alto : 0 m

Quota di fondo : -14 m

Sezione : Default Section

Stage 12



Stage 12

Elementi strutturali

Paratia : WallElement

X : 0 m

Quota in alto : 0 m

Quota di fondo : -14 m

Sezione : Default Section

Descrizione Coefficienti Design Assumption

Coefficienti A

Nome	Carichi Per- manenti Sfavorevoli (F_dead_lo ad_unfa- vour)	Carichi Per- manenti Favorevoli (F_dead_lo ad_favour)	Carichi Va- riabili Sfa- vorevoli (F_live_loa d_unfa- vour)	Carichi Va- riabili Fa- vorevoli (F_live_loa d_favour)	Carico Si- smico (F_seism_ load)	Pres sioni Lato Mon te (F_ Wa- terD R)	Pres sioni Lato Vall e (F_ Wa- ter Res)	Carichi Perma- nenti De- stabiliz- zanti (F_UPL_G DStab)	Carichi Perma- nenti Sta- bilizzanti (F_UPL_G Stab)	Carichi Va- riabili De- stabiliz- zanti (F_UPL_Q DStab)	Carichi Perma- nenti De- stabiliz- zanti (F_HYD_G DStab)	Carichi Perma- nenti Sta- bilizzanti (F_HYD_G Stab)	Carichi Va- riabili De- stabiliz- zanti (F_HYD_Q DStab)
Simbolo	γ_G	γ_G	γ_Q	γ_Q	γ_{QE}	γ_G	γ_G	γ_{Gdst}	γ_{Gstb}	γ_{Qdst}	γ_{Gdst}	γ_{Gstb}	γ_{Qdst}
Nominal	1	1	1	1	1	1	1	1	1	1	1	1	1
NTC2018 : SLE (Rara/Fr equente /Quasi Perma- nente)	1	1	1	1	0	1	1	1	1	1	1	1	1
NTC2018 : A1+M1+ R1 (R3 per ti- ranti)	1.3	1	1.5	1	0	1.3	1	1	1	1	1.3	0.9	1
NTC2018 : A2+M2+ R1	1	1	1.3	1	0	1	1	1	1	1	1.3	0.9	1
NTC2018 : SI- SMICA STR	1	1	1	1	1	1	1	1	1	1	1	1	1
NTC2018 : SI- SMICA GEO	1	1	1	1	1	1	1	1	1	1	1.3	0.9	1

Coefficienti M

Nome	Parziale su $\tan(\phi')$ (F_Fr)	Parziale su c' (F_eff_cohe)	Parziale su Su (F_Su)	Parziale su qu (F_qu)	Parziale su peso specifico (F_gamma)
Simbolo	γ_ϕ	γ_c	γ_{cu}	γ_{qu}	γ_γ
Nominal	1	1	1	1	1
NTC2018: SLE (Rara/Frequente/Quasi Permanente)	1	1	1	1	1
NTC2018: A1+M1+R1 (R3 per tiranti)	1	1	1	1	1
NTC2018: A2+M2+R1	1.25	1.25	1.4	1	1
NTC2018: SISMICA STR	1	1	1	1	1
NTC2018: SISMICA GEO	1	1	1	1	1

Coefficienti R

Nome	Parziale resistenza terreno (es. Kp) (F_Soil_Res_walls)	Parziale resistenza Tiranti permanenti (F_Anch_P)	Parziale resistenza Tiranti temporanei (F_Anch_T)	Parziale elementi strutturali (F_wall)
Simbolo	γ_{Re}	γ_{ap}	γ_{at}	
Nominal	1	1	1	1
NTC2018: SLE (Rara/Frequente/Quasi Permanente)	1	1	1	1
NTC2018: A1+M1+R1 (R3 per tiranti)	1	1.2	1.1	1
NTC2018: A2+M2+R1	1	1.2	1.1	1
NTC2018: SISMICA STR	1	1.2	1.1	1
NTC2018: SISMICA GEO	1	1.2	1.1	1

Risultati NTC2018: SLE (Rara/Frequente/Quasi Permanente)

Tabella Spostamento NTC2018: SLE (Rara/Frequente/Quasi Permanente) - LEFT Stage: Stage 1

Design Assumption: NTC2018: SLE (Rara/Frequente/Quasi Permanente) Tipo Risultato: Spostamento			Muro: LEFT
Stage	Z (m)	Spostamento orizzontale (mm)	
Stage 1	0	0	
Stage 1	-0.2	0	
Stage 1	-0.4	0	
Stage 1	-0.6	0	
Stage 1	-0.8	0	
Stage 1	-1	0	
Stage 1	-1.2	0	
Stage 1	-1.4	0	
Stage 1	-1.6	0	
Stage 1	-1.8	0	
Stage 1	-2	0	
Stage 1	-2.2	0	
Stage 1	-2.4	0	
Stage 1	-2.6	0	
Stage 1	-2.8	0	
Stage 1	-3	0	
Stage 1	-3.2	0	
Stage 1	-3.4	0	
Stage 1	-3.6	0	
Stage 1	-3.8	0	
Stage 1	-4	0	
Stage 1	-4.2	0	
Stage 1	-4.4	0	
Stage 1	-4.6	0	
Stage 1	-4.8	0	
Stage 1	-5	0	
Stage 1	-5.2	0	
Stage 1	-5.4	0	
Stage 1	-5.6	0	
Stage 1	-5.8	0	
Stage 1	-6	0	
Stage 1	-6.2	0	
Stage 1	-6.4	0	
Stage 1	-6.6	0	
Stage 1	-6.8	0	
Stage 1	-7	0	
Stage 1	-7.2	0	
Stage 1	-7.4	0	
Stage 1	-7.6	0	
Stage 1	-7.8	0	
Stage 1	-8	0	
Stage 1	-8.2	0	
Stage 1	-8.4	0	
Stage 1	-8.6	0	
Stage 1	-8.8	0	
Stage 1	-9	0	
Stage 1	-9.2	0	
Stage 1	-9.4	0	
Stage 1	-9.6	0	
Stage 1	-9.8	0	
Stage 1	-10	0	
Stage 1	-10.2	0	
Stage 1	-10.4	0	
Stage 1	-10.6	0	
Stage 1	-10.8	0	
Stage 1	-11	0	
Stage 1	-11.2	0	
Stage 1	-11.4	0	
Stage 1	-11.6	0	
Stage 1	-11.8	0	
Stage 1	-12	0	
Stage 1	-12.2	0	
Stage 1	-12.4	0	
Stage 1	-12.6	0	

Design Assumption: NTC2018: SLE (Rara/Frequente/Quasi Permanente) Tipo Risultato: Spostamento			Muro: LEFT
Stage	Z (m)	Spostamento orizzontale (mm)	
Stage 1	-12.8	0	
Stage 1	-13	0	
Stage 1	-13.2	0	
Stage 1	-13.4	0	
Stage 1	-13.6	0	
Stage 1	-13.8	0	
Stage 1	-14	0	

Tabella Risultati Paratia NTC2018: SLE (Rara/Frequente/Quasi Permanente) - Left Wall - Stage: Stage 1

Design Assumption: NTC2018: SLE (Rara/Frequente/Quasi Permanente) Risultati Paratia		Muro: LEFT	
Stage	Z (m)	Momento (kN*m/m)	Taglio (kN/m)
Stage 1	0	0	0
Stage 1	-0.2	0	0
Stage 1	-0.4	0	0
Stage 1	-0.6	0	0
Stage 1	-0.8	0	0
Stage 1	-1	0	0
Stage 1	-1.2	0	0
Stage 1	-1.4	0	0
Stage 1	-1.6	0	0
Stage 1	-1.8	0	0
Stage 1	-2	0	0
Stage 1	-2.2	0	0
Stage 1	-2.4	0	0
Stage 1	-2.6	0	0
Stage 1	-2.8	0	0
Stage 1	-3	0	0
Stage 1	-3.2	0	0
Stage 1	-3.4	0	0
Stage 1	-3.6	0	0
Stage 1	-3.8	0	0
Stage 1	-4	0	0
Stage 1	-4.2	0	0
Stage 1	-4.4	0	0
Stage 1	-4.6	0	0
Stage 1	-4.8	0	0
Stage 1	-5	0	0
Stage 1	-5.2	0	0
Stage 1	-5.4	0	0
Stage 1	-5.6	0	0
Stage 1	-5.8	0	0
Stage 1	-6	0	0
Stage 1	-6.2	0	0
Stage 1	-6.4	0	0
Stage 1	-6.6	0	0
Stage 1	-6.8	0	0
Stage 1	-7	0	0
Stage 1	-7.2	0	0
Stage 1	-7.4	0	0
Stage 1	-7.6	0	0
Stage 1	-7.8	0	0
Stage 1	-8	0	0
Stage 1	-8.2	0	0
Stage 1	-8.4	0	0
Stage 1	-8.6	0	0
Stage 1	-8.8	0	0
Stage 1	-9	0	0
Stage 1	-9.2	0	0
Stage 1	-9.4	0	0
Stage 1	-9.6	0	0
Stage 1	-9.8	0	0
Stage 1	-10	0	0
Stage 1	-10.2	0	0
Stage 1	-10.4	0	0
Stage 1	-10.6	0	0
Stage 1	-10.8	0	0
Stage 1	-11	0	0
Stage 1	-11.2	0	0
Stage 1	-11.4	0	0
Stage 1	-11.6	0	0
Stage 1	-11.8	0	0
Stage 1	-12	0	0
Stage 1	-12.2	0	0
Stage 1	-12.4	0	0
Stage 1	-12.6	0	0
Stage 1	-12.8	0	0

Design Assumption: NTC2018: SLE (Rara/Frequente/Quasi Permanente) Risultati Paratia		Muro: LEFT	
Stage	Z (m)	Momento (kN*m/m)	Taglio (kN/m)
Stage 1	-13	0	0
Stage 1	-13.2	0	0
Stage 1	-13.4	0	0
Stage 1	-13.6	0	0
Stage 1	-13.8	0	0
Stage 1	-14	0	0

Tabella Spostamento NTC2018: SLE (Rara/Frequente/Quasi Permanente) - LEFT Stage: Stage 2

Design Assumption: NTC2018: SLE (Rara/Frequente/Quasi Permanente) Tipo Risultato: Spostamento			Muro: LEFT
Stage	Z (m)	Spostamento orizzontale (mm)	
Stage 2	0	0	0
Stage 2	-0.2	0	0
Stage 2	-0.4	0	0
Stage 2	-0.6	0	0
Stage 2	-0.8	0	0
Stage 2	-1	0	0
Stage 2	-1.2	0	0
Stage 2	-1.4	0	0
Stage 2	-1.6	0	0
Stage 2	-1.8	0	0
Stage 2	-2	0	0
Stage 2	-2.2	0	0
Stage 2	-2.4	0	0
Stage 2	-2.6	0	0
Stage 2	-2.8	0	0
Stage 2	-3	0	0
Stage 2	-3.2	0	0
Stage 2	-3.4	0	0
Stage 2	-3.6	0	0
Stage 2	-3.8	0	0
Stage 2	-4	0	0
Stage 2	-4.2	0	0
Stage 2	-4.4	0	0
Stage 2	-4.6	0	0
Stage 2	-4.8	0	0
Stage 2	-5	0	0
Stage 2	-5.2	0	0
Stage 2	-5.4	0	0
Stage 2	-5.6	0	0
Stage 2	-5.8	0	0
Stage 2	-6	0	0
Stage 2	-6.2	0	0
Stage 2	-6.4	0	0
Stage 2	-6.6	0	0
Stage 2	-6.8	0	0
Stage 2	-7	0	0
Stage 2	-7.2	0	0
Stage 2	-7.4	0	0
Stage 2	-7.6	0	0
Stage 2	-7.8	0	0
Stage 2	-8	0	0
Stage 2	-8.2	0	0
Stage 2	-8.4	0	0
Stage 2	-8.6	0	0
Stage 2	-8.8	0	0
Stage 2	-9	0	0
Stage 2	-9.2	0	0
Stage 2	-9.4	0	0
Stage 2	-9.6	0	0
Stage 2	-9.8	0	0
Stage 2	-10	0	0
Stage 2	-10.2	0	0
Stage 2	-10.4	0	0
Stage 2	-10.6	0	0
Stage 2	-10.8	0	0
Stage 2	-11	0	0
Stage 2	-11.2	0	0
Stage 2	-11.4	0	0
Stage 2	-11.6	0	0
Stage 2	-11.8	0	0
Stage 2	-12	0	0
Stage 2	-12.2	0	0
Stage 2	-12.4	0	0
Stage 2	-12.6	0	0
Stage 2	-12.8	0	0
Stage 2	-13	0	0
Stage 2	-13.2	0	0

Design Assumption: NTC2018: SLE (Rara/Frequente/Quasi Permanente) Tipo Risultato: Spostamento		Muro: LEFT	
Stage	Z (m)	Spostamento orizzontale (mm)	
Stage 2	-13.4	0	
Stage 2	-13.6	0	
Stage 2	-13.8	0	
Stage 2	-14	0	

Tabella Risultati Paratia NTC2018: SLE (Rara/Frequente/Quasi Permanente) - Left Wall - Stage: Stage 2

Design Assumption: NTC2018: SLE (Rara/Frequente/Quasi Permanente) Risultati Paratia		Muro: LEFT	
Stage	Z (m)	Momento (kN*m/m)	Taglio (kN/m)
Stage 2	0	0	0
Stage 2	-0.2	0	0
Stage 2	-0.2	0	0
Stage 2	-0.4	0	0
Stage 2	-0.6	0	0
Stage 2	-0.8	0	0
Stage 2	-1	0	0
Stage 2	-1.2	0	0
Stage 2	-1.4	0	0
Stage 2	-1.6	0	0
Stage 2	-1.8	0	0
Stage 2	-2	0	0
Stage 2	-2.2	0	0
Stage 2	-2.4	0	0
Stage 2	-2.6	0	0
Stage 2	-2.8	0	0
Stage 2	-3	0	0
Stage 2	-3.2	0	0
Stage 2	-3.4	0	0
Stage 2	-3.6	0	0
Stage 2	-3.8	0	0
Stage 2	-4	0	0
Stage 2	-4.2	0	0
Stage 2	-4.4	0	0
Stage 2	-4.6	0	0
Stage 2	-4.8	0	0
Stage 2	-5	0	0
Stage 2	-5.2	0	0
Stage 2	-5.4	0	0
Stage 2	-5.6	0	0
Stage 2	-5.8	0	0
Stage 2	-6	0	0
Stage 2	-6.2	0	0
Stage 2	-6.4	0	0
Stage 2	-6.6	0	0
Stage 2	-6.8	0	0
Stage 2	-7	0	0
Stage 2	-7.2	0	0
Stage 2	-7.4	0	0
Stage 2	-7.6	0	0
Stage 2	-7.8	0	0
Stage 2	-8	0	0
Stage 2	-8.2	0	0
Stage 2	-8.4	0	0
Stage 2	-8.6	0	0
Stage 2	-8.8	0	0
Stage 2	-9	0	0
Stage 2	-9.2	0	0
Stage 2	-9.4	0	0
Stage 2	-9.6	0	0
Stage 2	-9.8	0	0
Stage 2	-10	0	0
Stage 2	-10.2	0	0
Stage 2	-10.4	0	0
Stage 2	-10.6	0	0
Stage 2	-10.8	0	0
Stage 2	-11	0	0
Stage 2	-11.2	0	0
Stage 2	-11.4	0	0
Stage 2	-11.6	0	0
Stage 2	-11.8	0	0
Stage 2	-12	0	0
Stage 2	-12.2	0	0
Stage 2	-12.4	0	0
Stage 2	-12.6	0	0

Design Assumption: NTC2018: SLE (Rara/Frequente/Quasi Permanente) Risultati Paratia		Muro: LEFT	
Stage	Z (m)	Momento (kN*m/m)	Taglio (kN/m)
Stage 2	-12.8	0	0
Stage 2	-13	0	0
Stage 2	-13.2	0	0
Stage 2	-13.4	0	0
Stage 2	-13.6	0	0
Stage 2	-13.8	0	0
Stage 2	-14	0	0

Tabella Spostamento NTC2018: SLE (Rara/Frequente/Quasi Permanente) - LEFT Stage: Stage 3

Design Assumption: NTC2018: SLE (Rara/Frequente/Quasi Permanente) Tipo Risultato: Spostamento			Muro: LEFT
Stage	Z (m)	Spostamento orizzontale (mm)	
Stage 3	0	0	0
Stage 3	-0.2	0	0
Stage 3	-0.4	0	0
Stage 3	-0.6	0	0
Stage 3	-0.8	0	0
Stage 3	-1	0	0
Stage 3	-1.2	0	0
Stage 3	-1.4	0	0
Stage 3	-1.6	0	0
Stage 3	-1.8	0	0
Stage 3	-2	0	0
Stage 3	-2.2	0	0
Stage 3	-2.4	0	0
Stage 3	-2.6	0	0
Stage 3	-2.8	0	0
Stage 3	-3	0	0
Stage 3	-3.2	0	0
Stage 3	-3.4	0	0
Stage 3	-3.6	0	0
Stage 3	-3.8	0	0
Stage 3	-4	0	0
Stage 3	-4.2	0	0
Stage 3	-4.4	0	0
Stage 3	-4.6	0	0
Stage 3	-4.8	0	0
Stage 3	-5	0	0
Stage 3	-5.2	0	0
Stage 3	-5.4	0	0
Stage 3	-5.6	0	0
Stage 3	-5.8	0	0
Stage 3	-6	0	0
Stage 3	-6.2	0	0
Stage 3	-6.4	0	0
Stage 3	-6.6	0	0
Stage 3	-6.8	0	0
Stage 3	-7	0	0
Stage 3	-7.2	0	0
Stage 3	-7.4	0	0
Stage 3	-7.6	0	0
Stage 3	-7.8	0	0
Stage 3	-8	0	0
Stage 3	-8.2	0	0
Stage 3	-8.4	0	0
Stage 3	-8.6	0	0
Stage 3	-8.8	0	0
Stage 3	-9	0	0
Stage 3	-9.2	0	0
Stage 3	-9.4	0	0
Stage 3	-9.6	0	0
Stage 3	-9.8	0	0
Stage 3	-10	0	0
Stage 3	-10.2	0	0
Stage 3	-10.4	0	0
Stage 3	-10.6	0	0
Stage 3	-10.8	0	0
Stage 3	-11	0	0
Stage 3	-11.2	0	0
Stage 3	-11.4	0	0
Stage 3	-11.6	0	0
Stage 3	-11.8	0	0
Stage 3	-12	0	0
Stage 3	-12.2	0	0
Stage 3	-12.4	0	0
Stage 3	-12.6	0	0
Stage 3	-12.8	0	0
Stage 3	-13	0	0
Stage 3	-13.2	0	0

Design Assumption: NTC2018: SLE (Rara/Frequente/Quasi Permanente) Tipo Risultato: Spostamento			Muro: LEFT
Stage	Z (m)	Spostamento orizzontale (mm)	
Stage 3	-13.4	0	
Stage 3	-13.6	0	
Stage 3	-13.8	0	
Stage 3	-14	0	

Tabella Risultati Paratia NTC2018: SLE (Rara/Frequente/Quasi Permanente) - Left Wall - Stage: Stage 3

Design Assumption: NTC2018: SLE (Rara/Frequente/Quasi Permanente) Risultati Paratia		Muro: LEFT	
Stage	Z (m)	Momento (kN*m/m)	Taglio (kN/m)
Stage 3	0	0	0
Stage 3	-0.2	0	0
Stage 3	-0.2	0	0
Stage 3	-0.4	0	0
Stage 3	-0.6	0	0
Stage 3	-0.8	0	0
Stage 3	-1	0	0
Stage 3	-1.2	0	0
Stage 3	-1.4	0	0
Stage 3	-1.6	0	0
Stage 3	-1.8	0	0
Stage 3	-2	0	0
Stage 3	-2.2	0	0
Stage 3	-2.4	0	0
Stage 3	-2.6	0	0
Stage 3	-2.8	0	0
Stage 3	-3	0	0
Stage 3	-3.2	0	0
Stage 3	-3.4	0	0
Stage 3	-3.6	0	0
Stage 3	-3.8	0	0
Stage 3	-4	0	0
Stage 3	-4.2	0	0
Stage 3	-4.4	0	0
Stage 3	-4.6	0	0
Stage 3	-4.8	0	0
Stage 3	-5	0	0
Stage 3	-5.2	0	0
Stage 3	-5.4	0	0
Stage 3	-5.6	0	0
Stage 3	-5.8	0	0
Stage 3	-6	0	0
Stage 3	-6.2	0	0
Stage 3	-6.4	0	0
Stage 3	-6.6	0	0
Stage 3	-6.8	0	0
Stage 3	-7	0	0
Stage 3	-7.2	0	0
Stage 3	-7.4	0	0
Stage 3	-7.6	0	0
Stage 3	-7.8	0	0
Stage 3	-8	0	0
Stage 3	-8.2	0	0
Stage 3	-8.4	0	0
Stage 3	-8.6	0	0
Stage 3	-8.8	0	0
Stage 3	-9	0	0
Stage 3	-9.2	0	0
Stage 3	-9.4	0	0
Stage 3	-9.6	0	0
Stage 3	-9.8	0	0
Stage 3	-10	0	0
Stage 3	-10.2	0	0
Stage 3	-10.4	0	0
Stage 3	-10.6	0	0
Stage 3	-10.8	0	0
Stage 3	-11	0	0
Stage 3	-11.2	0	0
Stage 3	-11.4	0	0
Stage 3	-11.6	0	0
Stage 3	-11.8	0	0
Stage 3	-12	0	0
Stage 3	-12.2	0	0
Stage 3	-12.4	0	0
Stage 3	-12.6	0	0

Design Assumption: NTC2018: SLE (Rara/Frequente/Quasi Permanente) Risultati Paratia		Muro: LEFT	
Stage	Z (m)	Momento (kN*m/m)	Taglio (kN/m)
Stage 3	-12.8	0	0
Stage 3	-13	0	0
Stage 3	-13.2	0	0
Stage 3	-13.4	0	0
Stage 3	-13.6	0	0
Stage 3	-13.8	0	0
Stage 3	-14	0	0

Tabella Spostamento NTC2018: SLE (Rara/Frequente/Quasi Permanente) - LEFT Stage: Stage 4

Design Assumption: NTC2018: SLE (Rara/Frequente/Quasi Permanente) Tipo Risultato: Spostamento			Muro: LEFT
Stage	Z (m)	Spostamento orizzontale (mm)	
Stage 4	0	0.61	
Stage 4	-0.2	0.57	
Stage 4	-0.4	0.54	
Stage 4	-0.6	0.5	
Stage 4	-0.8	0.46	
Stage 4	-1	0.42	
Stage 4	-1.2	0.39	
Stage 4	-1.4	0.35	
Stage 4	-1.6	0.31	
Stage 4	-1.8	0.28	
Stage 4	-2	0.25	
Stage 4	-2.2	0.21	
Stage 4	-2.4	0.18	
Stage 4	-2.6	0.16	
Stage 4	-2.8	0.13	
Stage 4	-3	0.11	
Stage 4	-3.2	0.09	
Stage 4	-3.4	0.07	
Stage 4	-3.6	0.05	
Stage 4	-3.8	0.04	
Stage 4	-4	0.03	
Stage 4	-4.2	0.02	
Stage 4	-4.4	0.02	
Stage 4	-4.6	0.02	
Stage 4	-4.8	0.01	
Stage 4	-5	0.01	
Stage 4	-5.2	0.01	
Stage 4	-5.4	0.01	
Stage 4	-5.6	0.02	
Stage 4	-5.8	0.02	
Stage 4	-6	0.02	
Stage 4	-6.2	0.02	
Stage 4	-6.4	0.02	
Stage 4	-6.6	0.02	
Stage 4	-6.8	0.02	
Stage 4	-7	0.02	
Stage 4	-7.2	0.02	
Stage 4	-7.4	0.02	
Stage 4	-7.6	0.02	
Stage 4	-7.8	0.02	
Stage 4	-8	0.02	
Stage 4	-8.2	0.02	
Stage 4	-8.4	0.02	
Stage 4	-8.6	0.02	
Stage 4	-8.8	0.02	
Stage 4	-9	0.02	
Stage 4	-9.2	0.02	
Stage 4	-9.4	0.02	
Stage 4	-9.6	0.02	
Stage 4	-9.8	0.02	
Stage 4	-10	0.02	
Stage 4	-10.2	0.02	
Stage 4	-10.4	0.02	
Stage 4	-10.6	0.02	
Stage 4	-10.8	0.02	
Stage 4	-11	0.02	
Stage 4	-11.2	0.02	
Stage 4	-11.4	0.02	
Stage 4	-11.6	0.02	
Stage 4	-11.8	0.02	
Stage 4	-12	0.02	
Stage 4	-12.2	0.02	
Stage 4	-12.4	0.02	
Stage 4	-12.6	0.02	
Stage 4	-12.8	0.02	
Stage 4	-13	0.02	
Stage 4	-13.2	0.02	

Design Assumption: NTC2018: SLE (Rara/Frequente/Quasi Permanente) Tipo Risultato: Spostamento			Muro: LEFT
Stage	Z (m)	Spostamento orizzontale (mm)	
Stage 4	-13.4	0.02	
Stage 4	-13.6	0.02	
Stage 4	-13.8	0.02	
Stage 4	-14	0.02	

Tabella Risultati Paratia NTC2018: SLE (Rara/Frequente/Quasi Permanente) - Left Wall - Stage: Stage 4

Design Assumption: NTC2018: SLE (Rara/Frequente/Quasi Permanente) Risultati Paratia		Muro: LEFT	
Stage	Z (m)	Momento (kN*m/m)	Taglio (kN/m)
Stage 4	0	0	0
Stage 4	-0.2	0	0
Stage 4	-0.2	0	0
Stage 4	-0.4	0.21	1.05
Stage 4	-0.6	0.32	0.56
Stage 4	-0.8	0.29	-0.18
Stage 4	-1	0.03	-1.29
Stage 4	-1.2	-0.55	-2.92
Stage 4	-1.4	-1	-2.25
Stage 4	-1.6	-1.33	-1.66
Stage 4	-1.8	-1.57	-1.19
Stage 4	-2	-1.74	-0.86
Stage 4	-2.2	-1.88	-0.67
Stage 4	-2.4	-2	-0.62
Stage 4	-2.6	-2.14	-0.7
Stage 4	-2.8	-2.32	-0.91
Stage 4	-3	-2.57	-1.23
Stage 4	-3.2	-2.9	-1.67
Stage 4	-3.4	-3.34	-2.21
Stage 4	-3.6	-3.38	-0.2
Stage 4	-3.8	-3.16	1.12
Stage 4	-4	-2.78	1.89
Stage 4	-4.2	-2.33	2.26
Stage 4	-4.4	-1.86	2.33
Stage 4	-4.6	-1.42	2.21
Stage 4	-4.8	-1.03	1.96
Stage 4	-5	-0.7	1.66
Stage 4	-5.2	-0.43	1.34
Stage 4	-5.4	-0.22	1.03
Stage 4	-5.6	-0.07	0.75
Stage 4	-5.8	0.03	0.52
Stage 4	-6	0.1	0.32
Stage 4	-6.2	0.13	0.18
Stage 4	-6.4	0.14	0.07
Stage 4	-6.6	0.14	-0.01
Stage 4	-6.8	0.13	-0.06
Stage 4	-7	0.11	-0.09
Stage 4	-7.2	0.09	-0.1
Stage 4	-7.4	0.07	-0.1
Stage 4	-7.6	0.05	-0.09
Stage 4	-7.8	0.04	-0.08
Stage 4	-8	0.02	-0.07
Stage 4	-8.2	0.01	-0.05
Stage 4	-8.4	0.01	-0.04
Stage 4	-8.6	0	-0.03
Stage 4	-8.8	0	-0.02
Stage 4	-9	-0.01	-0.01
Stage 4	-9.2	-0.01	-0.01
Stage 4	-9.4	-0.01	0
Stage 4	-9.6	-0.01	0
Stage 4	-9.8	-0.01	0
Stage 4	-10	-0.01	0
Stage 4	-10.2	0	0
Stage 4	-10.4	0	0
Stage 4	-10.6	0	0
Stage 4	-10.8	0	0
Stage 4	-11	0	0
Stage 4	-11.2	0	0
Stage 4	-11.4	0	0
Stage 4	-11.6	0	0
Stage 4	-11.8	0	0
Stage 4	-12	0	0
Stage 4	-12.2	0	0
Stage 4	-12.4	0	0
Stage 4	-12.6	0	0

Design Assumption: NTC2018: SLE (Rara/Frequente/Quasi Permanente) Risultati Paratia		Muro: LEFT	
Stage	Z (m)	Momento (kN*m/m)	Taglio (kN/m)
Stage 4	-12.8	0	0
Stage 4	-13	0	0
Stage 4	-13.2	0	0
Stage 4	-13.4	0	0
Stage 4	-13.6	0	0
Stage 4	-13.8	0	0
Stage 4	-14	0	0

Tabella Spostamento NTC2018: SLE (Rara/Frequente/Quasi Permanente) - LEFT Stage: Stage 5

Design Assumption: NTC2018: SLE (Rara/Frequente/Quasi Permanente) Tipo Risultato: Spostamento			Muro: LEFT
Stage	Z (m)	Spostamento orizzontale (mm)	
Stage 5	0	2.23	
Stage 5	-0.2	2.12	
Stage 5	-0.4	2.01	
Stage 5	-0.6	1.91	
Stage 5	-0.8	1.8	
Stage 5	-1	1.68	
Stage 5	-1.2	1.57	
Stage 5	-1.4	1.45	
Stage 5	-1.6	1.33	
Stage 5	-1.8	1.21	
Stage 5	-2	1.09	
Stage 5	-2.2	0.96	
Stage 5	-2.4	0.84	
Stage 5	-2.6	0.72	
Stage 5	-2.8	0.61	
Stage 5	-3	0.5	
Stage 5	-3.2	0.41	
Stage 5	-3.4	0.32	
Stage 5	-3.6	0.24	
Stage 5	-3.8	0.18	
Stage 5	-4	0.13	
Stage 5	-4.2	0.09	
Stage 5	-4.4	0.06	
Stage 5	-4.6	0.04	
Stage 5	-4.8	0.03	
Stage 5	-5	0.02	
Stage 5	-5.2	0.02	
Stage 5	-5.4	0.02	
Stage 5	-5.6	0.02	
Stage 5	-5.8	0.03	
Stage 5	-6	0.03	
Stage 5	-6.2	0.03	
Stage 5	-6.4	0.04	
Stage 5	-6.6	0.04	
Stage 5	-6.8	0.04	
Stage 5	-7	0.05	
Stage 5	-7.2	0.05	
Stage 5	-7.4	0.05	
Stage 5	-7.6	0.05	
Stage 5	-7.8	0.05	
Stage 5	-8	0.05	
Stage 5	-8.2	0.05	
Stage 5	-8.4	0.05	
Stage 5	-8.6	0.05	
Stage 5	-8.8	0.05	
Stage 5	-9	0.05	
Stage 5	-9.2	0.05	
Stage 5	-9.4	0.05	
Stage 5	-9.6	0.05	
Stage 5	-9.8	0.05	
Stage 5	-10	0.05	
Stage 5	-10.2	0.05	
Stage 5	-10.4	0.05	
Stage 5	-10.6	0.05	
Stage 5	-10.8	0.05	
Stage 5	-11	0.05	
Stage 5	-11.2	0.05	
Stage 5	-11.4	0.05	
Stage 5	-11.6	0.05	
Stage 5	-11.8	0.05	
Stage 5	-12	0.05	
Stage 5	-12.2	0.05	
Stage 5	-12.4	0.05	
Stage 5	-12.6	0.05	
Stage 5	-12.8	0.05	
Stage 5	-13	0.05	
Stage 5	-13.2	0.05	

Design Assumption: NTC2018: SLE (Rara/Frequente/Quasi Permanente) Tipo Risultato: Spostamento			Muro: LEFT
Stage	Z (m)	Spostamento orizzontale (mm)	
Stage 5	-13.4	0.05	
Stage 5	-13.6	0.05	
Stage 5	-13.8	0.05	
Stage 5	-14	0.05	

Tabella Risultati Paratia NTC2018: SLE (Rara/Frequente/Quasi Permanente) - Left Wall - Stage: Stage 5

Design Assumption: NTC2018: SLE (Rara/Frequente/Quasi Permanente) Risultati Paratia		Muro: LEFT	
Stage	Z (m)	Momento (kN*m/m)	Taglio (kN/m)
Stage 5	0	0	0
Stage 5	-0.2	0	0
Stage 5	-0.2	0	0
Stage 5	-0.4	0.9	4.51
Stage 5	-0.6	1.71	4.03
Stage 5	-0.8	2.36	3.29
Stage 5	-1	2.82	2.28
Stage 5	-1.2	3.02	0.99
Stage 5	-1.4	2.9	-0.57
Stage 5	-1.6	2.42	-2.4
Stage 5	-1.8	1.52	-4.54
Stage 5	-2	0.12	-6.97
Stage 5	-2.2	-1.82	-9.68
Stage 5	-2.4	-3.75	-9.67
Stage 5	-2.6	-5.56	-9.05
Stage 5	-2.8	-7.29	-8.68
Stage 5	-3	-9.02	-8.65
Stage 5	-3.2	-10.82	-8.96
Stage 5	-3.4	-12.74	-9.6
Stage 5	-3.6	-13.54	-4.01
Stage 5	-3.8	-13.37	0.84
Stage 5	-4	-12.39	4.91
Stage 5	-4.2	-10.93	7.32
Stage 5	-4.4	-9.24	8.45
Stage 5	-4.6	-7.51	8.66
Stage 5	-4.8	-5.86	8.23
Stage 5	-5	-4.38	7.41
Stage 5	-5.2	-3.1	6.38
Stage 5	-5.4	-2.04	5.28
Stage 5	-5.6	-1.21	4.19
Stage 5	-5.8	-0.57	3.2
Stage 5	-6	-0.1	2.32
Stage 5	-6.2	0.21	1.58
Stage 5	-6.4	0.41	0.99
Stage 5	-6.6	0.52	0.53
Stage 5	-6.8	0.55	0.18
Stage 5	-7	0.54	-0.06
Stage 5	-7.2	0.5	-0.22
Stage 5	-7.4	0.44	-0.31
Stage 5	-7.6	0.37	-0.35
Stage 5	-7.8	0.3	-0.35
Stage 5	-8	0.23	-0.33
Stage 5	-8.2	0.17	-0.3
Stage 5	-8.4	0.12	-0.26
Stage 5	-8.6	0.08	-0.21
Stage 5	-8.8	0.04	-0.17
Stage 5	-9	0.02	-0.13
Stage 5	-9.2	0	-0.09
Stage 5	-9.4	-0.01	-0.06
Stage 5	-9.6	-0.02	-0.04
Stage 5	-9.8	-0.03	-0.02
Stage 5	-10	-0.03	-0.01
Stage 5	-10.2	-0.03	0
Stage 5	-10.4	-0.02	0.01
Stage 5	-10.6	-0.02	0.01
Stage 5	-10.8	-0.02	0.02
Stage 5	-11	-0.01	0.02
Stage 5	-11.2	-0.01	0.01
Stage 5	-11.4	-0.01	0.01
Stage 5	-11.6	-0.01	0.01
Stage 5	-11.8	-0.01	0.01
Stage 5	-12	0	0.01
Stage 5	-12.2	0	0.01
Stage 5	-12.4	0	0
Stage 5	-12.6	0	0

Design Assumption: NTC2018: SLE (Rara/Frequente/Quasi Permanente) Risultati Paratia		Muro: LEFT	
Stage	Z (m)	Momento (kN*m/m)	Taglio (kN/m)
Stage 5	-12.8	0	0
Stage 5	-13	0	0
Stage 5	-13.2	0	0
Stage 5	-13.4	0	0
Stage 5	-13.6	0	0
Stage 5	-13.8	0	0
Stage 5	-14	0	0

Tabella Spostamento NTC2018: SLE (Rara/Frequente/Quasi Permanente) - LEFT Stage: Stage 6

Design Assumption: NTC2018: SLE (Rara/Frequente/Quasi Permanente) Tipo Risultato: Spostamento			Muro: LEFT
Stage	Z (m)	Spostamento orizzontale (mm)	
Stage 6	0	3.9	
Stage 6	-0.2	3.76	
Stage 6	-0.4	3.62	
Stage 6	-0.6	3.47	
Stage 6	-0.8	3.32	
Stage 6	-1	3.17	
Stage 6	-1.2	3.01	
Stage 6	-1.4	2.85	
Stage 6	-1.6	2.68	
Stage 6	-1.8	2.5	
Stage 6	-2	2.31	
Stage 6	-2.2	2.12	
Stage 6	-2.4	1.93	
Stage 6	-2.6	1.73	
Stage 6	-2.8	1.53	
Stage 6	-3	1.33	
Stage 6	-3.2	1.13	
Stage 6	-3.4	0.95	
Stage 6	-3.6	0.78	
Stage 6	-3.8	0.63	
Stage 6	-4	0.5	
Stage 6	-4.2	0.39	
Stage 6	-4.4	0.29	
Stage 6	-4.6	0.22	
Stage 6	-4.8	0.16	
Stage 6	-5	0.12	
Stage 6	-5.2	0.09	
Stage 6	-5.4	0.07	
Stage 6	-5.6	0.06	
Stage 6	-5.8	0.05	
Stage 6	-6	0.05	
Stage 6	-6.2	0.06	
Stage 6	-6.4	0.06	
Stage 6	-6.6	0.06	
Stage 6	-6.8	0.07	
Stage 6	-7	0.08	
Stage 6	-7.2	0.08	
Stage 6	-7.4	0.09	
Stage 6	-7.6	0.09	
Stage 6	-7.8	0.09	
Stage 6	-8	0.1	
Stage 6	-8.2	0.1	
Stage 6	-8.4	0.1	
Stage 6	-8.6	0.1	
Stage 6	-8.8	0.1	
Stage 6	-9	0.1	
Stage 6	-9.2	0.1	
Stage 6	-9.4	0.1	
Stage 6	-9.6	0.1	
Stage 6	-9.8	0.1	
Stage 6	-10	0.1	
Stage 6	-10.2	0.1	
Stage 6	-10.4	0.1	
Stage 6	-10.6	0.1	
Stage 6	-10.8	0.1	
Stage 6	-11	0.1	
Stage 6	-11.2	0.1	
Stage 6	-11.4	0.1	
Stage 6	-11.6	0.1	
Stage 6	-11.8	0.1	
Stage 6	-12	0.1	
Stage 6	-12.2	0.1	
Stage 6	-12.4	0.1	
Stage 6	-12.6	0.1	
Stage 6	-12.8	0.1	
Stage 6	-13	0.1	
Stage 6	-13.2	0.1	

Design Assumption: NTC2018: SLE (Rara/Frequente/Quasi Permanente) Tipo Risultato: Spostamento			Muro: LEFT
Stage	Z (m)	Spostamento orizzontale (mm)	
Stage 6	-13.4	0.1	
Stage 6	-13.6	0.1	
Stage 6	-13.8	0.1	
Stage 6	-14	0.1	

Tabella Risultati Paratia NTC2018: SLE (Rara/Frequente/Quasi Permanente) - Left Wall - Stage: Stage 6

Design Assumption: NTC2018: SLE (Rara/Frequente/Quasi Permanente) Risultati Paratia		Muro: LEFT	
Stage	Z (m)	Momento (kN*m/m)	Taglio (kN/m)
Stage 6	0	0	0
Stage 6	-0.2	0	0
Stage 6	-0.2	0	0
Stage 6	-0.4	1.63	8.17
Stage 6	-0.6	3.17	7.69
Stage 6	-0.8	4.56	6.95
Stage 6	-1	5.75	5.94
Stage 6	-1.2	6.68	4.66
Stage 6	-1.4	7.3	3.1
Stage 6	-1.6	7.55	1.26
Stage 6	-1.8	7.38	-0.88
Stage 6	-2	6.72	-3.31
Stage 6	-2.2	5.51	-6.02
Stage 6	-2.4	3.71	-9.01
Stage 6	-2.6	1.26	-12.26
Stage 6	-2.8	-1.9	-15.78
Stage 6	-3	-5.81	-19.56
Stage 6	-3.2	-10.52	-23.59
Stage 6	-3.4	-15.51	-24.93
Stage 6	-3.6	-18.82	-16.53
Stage 6	-3.8	-20.69	-9.37
Stage 6	-4	-21.36	-3.35
Stage 6	-4.2	-21.01	1.73
Stage 6	-4.4	-19.81	6.03
Stage 6	-4.6	-17.87	9.7
Stage 6	-4.8	-15.54	11.66
Stage 6	-5	-13.07	12.33
Stage 6	-5.2	-10.65	12.1
Stage 6	-5.4	-8.4	11.25
Stage 6	-5.6	-6.39	10.04
Stage 6	-5.8	-4.66	8.65
Stage 6	-6	-3.22	7.21
Stage 6	-6.2	-2.06	5.83
Stage 6	-6.4	-1.14	4.55
Stage 6	-6.6	-0.46	3.43
Stage 6	-6.8	0.04	2.47
Stage 6	-7	0.37	1.68
Stage 6	-7.2	0.58	1.04
Stage 6	-7.4	0.69	0.55
Stage 6	-7.6	0.73	0.18
Stage 6	-7.8	0.71	-0.08
Stage 6	-8	0.66	-0.25
Stage 6	-8.2	0.59	-0.36
Stage 6	-8.4	0.51	-0.41
Stage 6	-8.6	0.42	-0.42
Stage 6	-8.8	0.34	-0.41
Stage 6	-9	0.26	-0.38
Stage 6	-9.2	0.2	-0.33
Stage 6	-9.4	0.14	-0.29
Stage 6	-9.6	0.09	-0.24
Stage 6	-9.8	0.05	-0.19
Stage 6	-10	0.02	-0.15
Stage 6	-10.2	0	-0.11
Stage 6	-10.4	-0.01	-0.08
Stage 6	-10.6	-0.02	-0.05
Stage 6	-10.8	-0.03	-0.03
Stage 6	-11	-0.03	-0.01
Stage 6	-11.2	-0.03	0
Stage 6	-11.4	-0.03	0.01
Stage 6	-11.6	-0.03	0.01
Stage 6	-11.8	-0.03	0.02
Stage 6	-12	-0.02	0.02
Stage 6	-12.2	-0.02	0.02
Stage 6	-12.4	-0.02	0.02
Stage 6	-12.6	-0.01	0.02

Design Assumption: NTC2018: SLE (Rara/Frequente/Quasi Permanente) Risultati Paratia		Muro: LEFT	
Stage	Z (m)	Momento (kN*m/m)	Taglio (kN/m)
Stage 6	-12.8	-0.01	0.02
Stage 6	-13	-0.01	0.01
Stage 6	-13.2	0	0.01
Stage 6	-13.4	0	0.01
Stage 6	-13.6	0	0.01
Stage 6	-13.8	0	0
Stage 6	-14	0	0

Tabella Spostamento NTC2018: SLE (Rara/Frequente/Quasi Permanente) - LEFT Stage: Stage 7

Design Assumption: NTC2018: SLE (Rara/Frequente/Quasi Permanente) Tipo Risultato: Spostamento			Muro: LEFT
Stage	Z (m)	Spostamento orizzontale (mm)	
Stage 7	0	6.54	
Stage 7	-0.2	6.41	
Stage 7	-0.4	6.27	
Stage 7	-0.6	6.14	
Stage 7	-0.8	5.99	
Stage 7	-1	5.84	
Stage 7	-1.2	5.68	
Stage 7	-1.4	5.51	
Stage 7	-1.6	5.33	
Stage 7	-1.8	5.13	
Stage 7	-2	4.91	
Stage 7	-2.2	4.68	
Stage 7	-2.4	4.43	
Stage 7	-2.6	4.16	
Stage 7	-2.8	3.88	
Stage 7	-3	3.59	
Stage 7	-3.2	3.29	
Stage 7	-3.4	2.98	
Stage 7	-3.6	2.67	
Stage 7	-3.8	2.36	
Stage 7	-4	2.06	
Stage 7	-4.2	1.77	
Stage 7	-4.4	1.5	
Stage 7	-4.6	1.25	
Stage 7	-4.8	1.03	
Stage 7	-5	0.83	
Stage 7	-5.2	0.66	
Stage 7	-5.4	0.52	
Stage 7	-5.6	0.41	
Stage 7	-5.8	0.31	
Stage 7	-6	0.24	
Stage 7	-6.2	0.19	
Stage 7	-6.4	0.15	
Stage 7	-6.6	0.12	
Stage 7	-6.8	0.11	
Stage 7	-7	0.1	
Stage 7	-7.2	0.1	
Stage 7	-7.4	0.1	
Stage 7	-7.6	0.11	
Stage 7	-7.8	0.11	
Stage 7	-8	0.12	
Stage 7	-8.2	0.13	
Stage 7	-8.4	0.14	
Stage 7	-8.6	0.14	
Stage 7	-8.8	0.15	
Stage 7	-9	0.16	
Stage 7	-9.2	0.16	
Stage 7	-9.4	0.16	
Stage 7	-9.6	0.17	
Stage 7	-9.8	0.17	
Stage 7	-10	0.17	
Stage 7	-10.2	0.17	
Stage 7	-10.4	0.17	
Stage 7	-10.6	0.17	
Stage 7	-10.8	0.17	
Stage 7	-11	0.17	
Stage 7	-11.2	0.17	
Stage 7	-11.4	0.17	
Stage 7	-11.6	0.17	
Stage 7	-11.8	0.17	
Stage 7	-12	0.17	
Stage 7	-12.2	0.17	
Stage 7	-12.4	0.17	
Stage 7	-12.6	0.17	
Stage 7	-12.8	0.17	
Stage 7	-13	0.17	
Stage 7	-13.2	0.17	

Design Assumption: NTC2018: SLE (Rara/Frequente/Quasi Permanente) Tipo Risultato: Spostamento		Muro: LEFT	
Stage	Z (m)	Spostamento orizzontale (mm)	
Stage 7	-13.4	0.17	
Stage 7	-13.6	0.16	
Stage 7	-13.8	0.16	
Stage 7	-14	0.16	

Tabella Risultati Paratia NTC2018: SLE (Rara/Frequente/Quasi Permanente) - Left Wall - Stage: Stage 7

Design Assumption: NTC2018: SLE (Rara/Frequente/Quasi Permanente) Risultati Paratia		Muro: LEFT	
Stage	Z (m)	Momento (kN*m/m)	Taglio (kN/m)
Stage 7	0	0	0
Stage 7	-0.2	0	0
Stage 7	-0.2	0	0
Stage 7	-0.4	2.82	14.1
Stage 7	-0.6	5.54	13.62
Stage 7	-0.8	8.12	12.87
Stage 7	-1	10.49	11.86
Stage 7	-1.2	12.61	10.58
Stage 7	-1.4	14.41	9.02
Stage 7	-1.6	15.85	7.19
Stage 7	-1.8	16.86	5.05
Stage 7	-2	17.38	2.62
Stage 7	-2.2	17.36	-0.1
Stage 7	-2.4	16.75	-3.08
Stage 7	-2.6	15.48	-6.34
Stage 7	-2.8	13.51	-9.85
Stage 7	-3	10.78	-13.63
Stage 7	-3.2	7.25	-17.67
Stage 7	-3.4	2.86	-21.96
Stage 7	-3.6	-2.07	-24.62
Stage 7	-3.8	-7.57	-27.51
Stage 7	-4	-13.69	-30.62
Stage 7	-4.2	-19.51	-29.1
Stage 7	-4.4	-24.15	-23.19
Stage 7	-4.6	-27.15	-14.99
Stage 7	-4.8	-28.75	-7.98
Stage 7	-5	-29.15	-2.03
Stage 7	-5.2	-28.55	3.03
Stage 7	-5.4	-27.07	7.39
Stage 7	-5.6	-24.83	11.2
Stage 7	-5.8	-22.09	13.68
Stage 7	-6	-19.13	14.81
Stage 7	-6.2	-16.15	14.92
Stage 7	-6.4	-13.28	14.32
Stage 7	-6.6	-10.64	13.22
Stage 7	-6.8	-8.27	11.84
Stage 7	-7	-6.21	10.31
Stage 7	-7.2	-4.46	8.75
Stage 7	-7.4	-3.01	7.24
Stage 7	-7.6	-1.84	5.84
Stage 7	-7.8	-0.93	4.57
Stage 7	-8	-0.24	3.46
Stage 7	-8.2	0.27	2.51
Stage 7	-8.4	0.61	1.72
Stage 7	-8.6	0.83	1.08
Stage 7	-8.8	0.94	0.57
Stage 7	-9	0.98	0.19
Stage 7	-9.2	0.96	-0.1
Stage 7	-9.4	0.9	-0.3
Stage 7	-9.6	0.81	-0.42
Stage 7	-9.8	0.71	-0.49
Stage 7	-10	0.61	-0.52
Stage 7	-10.2	0.51	-0.52
Stage 7	-10.4	0.41	-0.49
Stage 7	-10.6	0.32	-0.45
Stage 7	-10.8	0.24	-0.4
Stage 7	-11	0.17	-0.34
Stage 7	-11.2	0.12	-0.28
Stage 7	-11.4	0.07	-0.23
Stage 7	-11.6	0.03	-0.18
Stage 7	-11.8	0.01	-0.13
Stage 7	-12	-0.01	-0.09
Stage 7	-12.2	-0.02	-0.06
Stage 7	-12.4	-0.03	-0.03
Stage 7	-12.6	-0.03	-0.01

Design Assumption: NTC2018: SLE (Rara/Frequente/Quasi Permanente) Risultati Paratia		Muro: LEFT	
Stage	Z (m)	Momento (kN*m/m)	Taglio (kN/m)
Stage 7	-12.8	-0.03	0.01
Stage 7	-13	-0.02	0.02
Stage 7	-13.2	-0.02	0.03
Stage 7	-13.4	-0.01	0.03
Stage 7	-13.6	-0.01	0.03
Stage 7	-13.8	0	0.02
Stage 7	-14	0	0.01

Tabella Spostamento NTC2018: SLE (Rara/Frequente/Quasi Permanente) - LEFT Stage: Stage 8

Design Assumption: NTC2018: SLE (Rara/Frequente/Quasi Permanente) Tipo Risultato: Spostamento			Muro: LEFT
Stage	Z (m)	Spostamento orizzontale (mm)	
Stage 8	0	10.07	
Stage 8	-0.2	10.05	
Stage 8	-0.4	10.03	
Stage 8	-0.6	10	
Stage 8	-0.8	9.97	
Stage 8	-1	9.92	
Stage 8	-1.2	9.85	
Stage 8	-1.4	9.77	
Stage 8	-1.6	9.66	
Stage 8	-1.8	9.53	
Stage 8	-2	9.37	
Stage 8	-2.2	9.18	
Stage 8	-2.4	8.96	
Stage 8	-2.6	8.7	
Stage 8	-2.8	8.42	
Stage 8	-3	8.1	
Stage 8	-3.2	7.74	
Stage 8	-3.4	7.36	
Stage 8	-3.6	6.95	
Stage 8	-3.8	6.52	
Stage 8	-4	6.06	
Stage 8	-4.2	5.59	
Stage 8	-4.4	5.11	
Stage 8	-4.6	4.63	
Stage 8	-4.8	4.14	
Stage 8	-5	3.66	
Stage 8	-5.2	3.2	
Stage 8	-5.4	2.75	
Stage 8	-5.6	2.34	
Stage 8	-5.8	1.97	
Stage 8	-6	1.63	
Stage 8	-6.2	1.33	
Stage 8	-6.4	1.07	
Stage 8	-6.6	0.85	
Stage 8	-6.8	0.66	
Stage 8	-7	0.51	
Stage 8	-7.2	0.39	
Stage 8	-7.4	0.3	
Stage 8	-7.6	0.24	
Stage 8	-7.8	0.19	
Stage 8	-8	0.16	
Stage 8	-8.2	0.15	
Stage 8	-8.4	0.14	
Stage 8	-8.6	0.14	
Stage 8	-8.8	0.15	
Stage 8	-9	0.16	
Stage 8	-9.2	0.17	
Stage 8	-9.4	0.18	
Stage 8	-9.6	0.2	
Stage 8	-9.8	0.21	
Stage 8	-10	0.22	
Stage 8	-10.2	0.23	
Stage 8	-10.4	0.24	
Stage 8	-10.6	0.25	
Stage 8	-10.8	0.26	
Stage 8	-11	0.26	
Stage 8	-11.2	0.26	
Stage 8	-11.4	0.27	
Stage 8	-11.6	0.27	
Stage 8	-11.8	0.27	
Stage 8	-12	0.27	
Stage 8	-12.2	0.27	
Stage 8	-12.4	0.27	
Stage 8	-12.6	0.27	
Stage 8	-12.8	0.27	
Stage 8	-13	0.27	
Stage 8	-13.2	0.27	

Design Assumption: NTC2018: SLE (Rara/Frequente/Quasi Permanente) Tipo Risultato: Spostamento			Muro: LEFT
Stage	Z (m)	Spostamento orizzontale (mm)	
Stage 8	-13.4	0.27	
Stage 8	-13.6	0.26	
Stage 8	-13.8	0.26	
Stage 8	-14	0.26	

Tabella Risultati Paratia NTC2018: SLE (Rara/Frequente/Quasi Permanente) - Left Wall - Stage: Stage 8

Design Assumption: NTC2018: SLE (Rara/Frequente/Quasi Permanente) Risultati Paratia		Muro: LEFT	
Stage	Z (m)	Momento (kN*m/m)	Taglio (kN/m)
Stage 8	0	0	0
Stage 8	-0.2	0	0
Stage 8	-0.2	0	0
Stage 8	-0.4	4.45	22.24
Stage 8	-0.6	8.8	21.76
Stage 8	-0.8	13.01	21.02
Stage 8	-1	17.01	20.01
Stage 8	-1.2	20.75	18.73
Stage 8	-1.4	24.19	17.17
Stage 8	-1.6	27.26	15.33
Stage 8	-1.8	29.89	13.2
Stage 8	-2	32.05	10.76
Stage 8	-2.2	33.66	8.05
Stage 8	-2.4	34.67	5.07
Stage 8	-2.6	35.03	1.81
Stage 8	-2.8	34.69	-1.71
Stage 8	-3	33.6	-5.48
Stage 8	-3.2	31.69	-9.52
Stage 8	-3.4	28.93	-13.81
Stage 8	-3.6	25.63	-16.47
Stage 8	-3.8	21.76	-19.36
Stage 8	-4	17.27	-22.47
Stage 8	-4.2	12.11	-25.8
Stage 8	-4.4	6.24	-29.35
Stage 8	-4.6	-0.39	-33.13
Stage 8	-4.8	-7.81	-37.12
Stage 8	-5	-16.08	-41.34
Stage 8	-5.2	-24.26	-40.92
Stage 8	-5.4	-31.48	-36.1
Stage 8	-5.6	-36.86	-26.87
Stage 8	-5.8	-40.29	-17.18
Stage 8	-6	-42.06	-8.84
Stage 8	-6.2	-42.4	-1.71
Stage 8	-6.4	-41.52	4.4
Stage 8	-6.6	-39.6	9.64
Stage 8	-6.8	-36.76	14.19
Stage 8	-7	-33.18	17.9
Stage 8	-7.2	-29.2	19.87
Stage 8	-7.4	-25.1	20.49
Stage 8	-7.6	-21.08	20.1
Stage 8	-7.8	-17.29	18.98
Stage 8	-8	-13.81	17.39
Stage 8	-8.2	-10.71	15.51
Stage 8	-8.4	-8.01	13.5
Stage 8	-8.6	-5.71	11.48
Stage 8	-8.8	-3.8	9.53
Stage 8	-9	-2.26	7.72
Stage 8	-9.2	-1.04	6.08
Stage 8	-9.4	-0.12	4.63
Stage 8	-9.6	0.56	3.39
Stage 8	-9.8	1.03	2.34
Stage 8	-10	1.32	1.48
Stage 8	-10.2	1.48	0.79
Stage 8	-10.4	1.53	0.26
Stage 8	-10.6	1.51	-0.14
Stage 8	-10.8	1.42	-0.43
Stage 8	-11	1.3	-0.61
Stage 8	-11.2	1.15	-0.73
Stage 8	-11.4	1	-0.78
Stage 8	-11.6	0.84	-0.78
Stage 8	-11.8	0.69	-0.74
Stage 8	-12	0.56	-0.69
Stage 8	-12.2	0.43	-0.62
Stage 8	-12.4	0.33	-0.53
Stage 8	-12.6	0.24	-0.45

Design Assumption: NTC2018: SLE (Rara/Frequente/Quasi Permanente) Risultati Paratia		Muro: LEFT	
Stage	Z (m)	Momento (kN*m/m)	Taglio (kN/m)
Stage 8	-12.8	0.16	-0.37
Stage 8	-13	0.1	-0.29
Stage 8	-13.2	0.06	-0.22
Stage 8	-13.4	0.03	-0.15
Stage 8	-13.6	0.01	-0.09
Stage 8	-13.8	0	-0.05
Stage 8	-14	0	-0.01

Tabella Spostamento NTC2018: SLE (Rara/Frequente/Quasi Permanente) - LEFT Stage: Stage 9

Design Assumption: NTC2018: SLE (Rara/Frequente/Quasi Permanente) Tipo Risultato: Spostamento			Muro: LEFT
Stage	Z (m)	Spostamento orizzontale (mm)	
Stage 9	0	14.12	
Stage 9	-0.2	14.38	
Stage 9	-0.4	14.63	
Stage 9	-0.6	14.88	
Stage 9	-0.8	15.12	
Stage 9	-1	15.34	
Stage 9	-1.2	15.53	
Stage 9	-1.4	15.7	
Stage 9	-1.6	15.83	
Stage 9	-1.8	15.93	
Stage 9	-2	15.98	
Stage 9	-2.2	15.98	
Stage 9	-2.4	15.94	
Stage 9	-2.6	15.84	
Stage 9	-2.8	15.69	
Stage 9	-3	15.48	
Stage 9	-3.2	15.21	
Stage 9	-3.4	14.89	
Stage 9	-3.6	14.51	
Stage 9	-3.8	14.07	
Stage 9	-4	13.58	
Stage 9	-4.2	13.04	
Stage 9	-4.4	12.45	
Stage 9	-4.6	11.82	
Stage 9	-4.8	11.15	
Stage 9	-5	10.44	
Stage 9	-5.2	9.71	
Stage 9	-5.4	8.95	
Stage 9	-5.6	8.18	
Stage 9	-5.8	7.4	
Stage 9	-6	6.63	
Stage 9	-6.2	5.87	
Stage 9	-6.4	5.14	
Stage 9	-6.6	4.45	
Stage 9	-6.8	3.8	
Stage 9	-7	3.2	
Stage 9	-7.2	2.66	
Stage 9	-7.4	2.19	
Stage 9	-7.6	1.77	
Stage 9	-7.8	1.41	
Stage 9	-8	1.1	
Stage 9	-8.2	0.85	
Stage 9	-8.4	0.65	
Stage 9	-8.6	0.49	
Stage 9	-8.8	0.37	
Stage 9	-9	0.29	
Stage 9	-9.2	0.23	
Stage 9	-9.4	0.19	
Stage 9	-9.6	0.17	
Stage 9	-9.8	0.16	
Stage 9	-10	0.17	
Stage 9	-10.2	0.18	
Stage 9	-10.4	0.2	
Stage 9	-10.6	0.22	
Stage 9	-10.8	0.24	
Stage 9	-11	0.26	
Stage 9	-11.2	0.28	
Stage 9	-11.4	0.3	
Stage 9	-11.6	0.32	
Stage 9	-11.8	0.34	
Stage 9	-12	0.35	
Stage 9	-12.2	0.36	
Stage 9	-12.4	0.37	
Stage 9	-12.6	0.38	
Stage 9	-12.8	0.39	
Stage 9	-13	0.39	
Stage 9	-13.2	0.4	

Design Assumption: NTC2018: SLE (Rara/Frequente/Quasi Permanente) Tipo Risultato: Spostamento		Muro: LEFT	
Stage	Z (m)	Spostamento orizzontale (mm)	
Stage 9	-13.4	0.4	
Stage 9	-13.6	0.41	
Stage 9	-13.8	0.41	
Stage 9	-14	0.42	

Tabella Risultati Paratia NTC2018: SLE (Rara/Frequente/Quasi Permanente) - Left Wall - Stage: Stage 9

Design Assumption: NTC2018: SLE (Rara/Frequente/Quasi Permanente) Risultati Paratia		Muro: LEFT	
Stage	Z (m)	Momento (kN*m/m)	Taglio (kN/m)
Stage 9	0	0	0
Stage 9	-0.2	0	0
Stage 9	-0.2	0	0
Stage 9	-0.4	6.38	31.92
Stage 9	-0.6	12.67	31.44
Stage 9	-0.8	18.81	30.7
Stage 9	-1	24.75	29.69
Stage 9	-1.2	30.43	28.4
Stage 9	-1.4	35.8	26.85
Stage 9	-1.6	40.8	25.01
Stage 9	-1.8	45.38	22.87
Stage 9	-2	49.47	20.44
Stage 9	-2.2	53.01	17.73
Stage 9	-2.4	55.96	14.74
Stage 9	-2.6	58.26	11.49
Stage 9	-2.8	59.85	7.97
Stage 9	-3	60.69	4.19
Stage 9	-3.2	60.72	0.16
Stage 9	-3.4	59.9	-4.14
Stage 9	-3.6	58.54	-6.8
Stage 9	-3.8	56.6	-9.68
Stage 9	-4	54.04	-12.79
Stage 9	-4.2	50.82	-16.12
Stage 9	-4.4	46.88	-19.68
Stage 9	-4.6	42.19	-23.45
Stage 9	-4.8	36.7	-27.44
Stage 9	-5	30.37	-31.66
Stage 9	-5.2	23.15	-36.1
Stage 9	-5.4	15	-40.73
Stage 9	-5.6	5.89	-45.56
Stage 9	-5.8	-4.23	-50.6
Stage 9	-6	-15.39	-55.83
Stage 9	-6.2	-27.65	-61.27
Stage 9	-6.4	-39.14	-57.44
Stage 9	-6.6	-48.98	-49.21
Stage 9	-6.8	-56.29	-36.58
Stage 9	-7	-60.96	-23.35
Stage 9	-7.2	-63.36	-12
Stage 9	-7.4	-63.83	-2.34
Stage 9	-7.6	-62.66	5.85
Stage 9	-7.8	-60.11	12.79
Stage 9	-8	-56.37	18.68
Stage 9	-8.2	-51.62	23.74
Stage 9	-8.4	-46.14	27.39
Stage 9	-8.6	-40.34	29.04
Stage 9	-8.8	-34.51	29.16
Stage 9	-9	-28.88	28.13
Stage 9	-9.2	-23.62	26.29
Stage 9	-9.4	-18.83	23.93
Stage 9	-9.6	-14.58	21.27
Stage 9	-9.8	-10.88	18.48
Stage 9	-10	-7.74	15.71
Stage 9	-10.2	-5.13	13.05
Stage 9	-10.4	-3.02	10.58
Stage 9	-10.6	-1.35	8.34
Stage 9	-10.8	-0.08	6.35
Stage 9	-11	0.85	4.63
Stage 9	-11.2	1.48	3.16
Stage 9	-11.4	1.87	1.94
Stage 9	-11.6	2.06	0.95
Stage 9	-11.8	2.09	0.17
Stage 9	-12	2.01	-0.42
Stage 9	-12.2	1.84	-0.86
Stage 9	-12.4	1.61	-1.15
Stage 9	-12.6	1.34	-1.32

Design Assumption: NTC2018: SLE (Rara/Frequente/Quasi Permanente) Risultati Paratia		Muro: LEFT	
Stage	Z (m)	Momento (kN*m/m)	Taglio (kN/m)
Stage 9	-12.8	1.07	-1.39
Stage 9	-13	0.79	-1.36
Stage 9	-13.2	0.54	-1.26
Stage 9	-13.4	0.32	-1.09
Stage 9	-13.6	0.15	-0.85
Stage 9	-13.8	0.04	-0.56
Stage 9	-14	0	-0.2

Tabella Spostamento NTC2018: SLE (Rara/Frequente/Quasi Permanente) - LEFT Stage: Stage 10

Design Assumption: NTC2018: SLE (Rara/Frequente/Quasi Permanente) Tipo Risultato: Spostamento		Muro: LEFT
Stage	Z (m)	Spostamento orizzontale (mm)
Stage 10	0	18.25
Stage 10	-0.2	18.98
Stage 10	-0.4	19.7
Stage 10	-0.6	20.42
Stage 10	-0.8	21.12
Stage 10	-1	21.79
Stage 10	-1.2	22.44
Stage 10	-1.4	23.05
Stage 10	-1.6	23.61
Stage 10	-1.8	24.12
Stage 10	-2	24.57
Stage 10	-2.2	24.96
Stage 10	-2.4	25.27
Stage 10	-2.6	25.52
Stage 10	-2.8	25.68
Stage 10	-3	25.76
Stage 10	-3.2	25.76
Stage 10	-3.4	25.67
Stage 10	-3.6	25.5
Stage 10	-3.8	25.23
Stage 10	-4	24.88
Stage 10	-4.2	24.44
Stage 10	-4.4	23.92
Stage 10	-4.6	23.3
Stage 10	-4.8	22.61
Stage 10	-5	21.83
Stage 10	-5.2	20.98
Stage 10	-5.4	20.07
Stage 10	-5.6	19.08
Stage 10	-5.8	18.04
Stage 10	-6	16.95
Stage 10	-6.2	15.81
Stage 10	-6.4	14.65
Stage 10	-6.6	13.46
Stage 10	-6.8	12.26
Stage 10	-7	11.07
Stage 10	-7.2	9.89
Stage 10	-7.4	8.75
Stage 10	-7.6	7.65
Stage 10	-7.8	6.62
Stage 10	-8	5.65
Stage 10	-8.2	4.77
Stage 10	-8.4	3.97
Stage 10	-8.6	3.26
Stage 10	-8.8	2.64
Stage 10	-9	2.1
Stage 10	-9.2	1.64
Stage 10	-9.4	1.26
Stage 10	-9.6	0.95
Stage 10	-9.8	0.71
Stage 10	-10	0.52
Stage 10	-10.2	0.38
Stage 10	-10.4	0.28
Stage 10	-10.6	0.22
Stage 10	-10.8	0.18
Stage 10	-11	0.16
Stage 10	-11.2	0.17
Stage 10	-11.4	0.18
Stage 10	-11.6	0.2
Stage 10	-11.8	0.23
Stage 10	-12	0.27
Stage 10	-12.2	0.3
Stage 10	-12.4	0.34
Stage 10	-12.6	0.38
Stage 10	-12.8	0.41
Stage 10	-13	0.45
Stage 10	-13.2	0.48

Design Assumption: NTC2018: SLE (Rara/Frequente/Quasi Permanente) Tipo Risultato: Spostamento			Muro: LEFT
Stage	Z (m)	Spostamento orizzontale (mm)	
Stage 10	-13.4	0.52	
Stage 10	-13.6	0.55	
Stage 10	-13.8	0.59	
Stage 10	-14	0.62	

Tabella Risultati Paratia NTC2018: SLE (Rara/Frequente/Quasi Permanente) - Left Wall - Stage: Stage 10

Design Assumption: NTC2018: SLE (Rara/Frequente/Quasi Permanente) Risultati Paratia		Muro: LEFT	
Stage	Z (m)	Momento (kN*m/m)	Taglio (kN/m)
Stage 10	0	0	0
Stage 10	-0.2	0	0
Stage 10	-0.2	0	0
Stage 10	-0.4	8.44	42.21
Stage 10	-0.6	16.79	41.73
Stage 10	-0.8	24.98	40.99
Stage 10	-1	32.98	39.97
Stage 10	-1.2	40.72	38.69
Stage 10	-1.4	48.14	37.13
Stage 10	-1.6	55.2	35.3
Stage 10	-1.8	61.83	33.16
Stage 10	-2	67.98	30.73
Stage 10	-2.2	73.58	28.02
Stage 10	-2.4	78.59	25.03
Stage 10	-2.6	82.94	21.77
Stage 10	-2.8	86.6	18.26
Stage 10	-3	89.49	14.48
Stage 10	-3.2	91.58	10.45
Stage 10	-3.4	92.81	6.15
Stage 10	-3.6	93.51	3.49
Stage 10	-3.8	93.63	0.6
Stage 10	-4	93.13	-2.51
Stage 10	-4.2	91.96	-5.84
Stage 10	-4.4	90.08	-9.39
Stage 10	-4.6	87.45	-13.16
Stage 10	-4.8	84.02	-17.16
Stage 10	-5	79.74	-21.37
Stage 10	-5.2	74.58	-25.81
Stage 10	-5.4	68.49	-30.44
Stage 10	-5.6	61.43	-35.28
Stage 10	-5.8	53.37	-40.31
Stage 10	-6	44.26	-45.54
Stage 10	-6.2	34.07	-50.98
Stage 10	-6.4	22.74	-56.62
Stage 10	-6.6	10.25	-62.45
Stage 10	-6.8	-3.45	-68.49
Stage 10	-7	-18.39	-74.74
Stage 10	-7.2	-34.63	-81.18
Stage 10	-7.4	-50.31	-78.38
Stage 10	-7.6	-64.54	-71.16
Stage 10	-7.8	-76.45	-59.55
Stage 10	-8	-85.15	-43.52
Stage 10	-8.2	-90.45	-26.49
Stage 10	-8.4	-92.84	-11.97
Stage 10	-8.6	-92.78	0.31
Stage 10	-8.8	-90.66	10.62
Stage 10	-9	-86.81	19.25
Stage 10	-9.2	-81.52	26.46
Stage 10	-9.4	-75.01	32.51
Stage 10	-9.6	-67.49	37.65
Stage 10	-9.8	-59.46	40.13
Stage 10	-10	-51.35	40.53
Stage 10	-10.2	-43.48	39.36
Stage 10	-10.4	-36.07	37.05
Stage 10	-10.6	-29.28	33.96
Stage 10	-10.8	-23.2	30.39
Stage 10	-11	-17.88	26.6
Stage 10	-11.2	-13.33	22.75
Stage 10	-11.4	-9.53	19.01
Stage 10	-11.6	-6.44	15.47
Stage 10	-11.8	-4	12.21
Stage 10	-12	-2.14	9.28
Stage 10	-12.2	-0.8	6.7
Stage 10	-12.4	0.1	4.49
Stage 10	-12.6	0.63	2.66

Design Assumption: NTC2018: SLE (Rara/Frequente/Quasi Permanente) Risultati Paratia		Muro: LEFT	
Stage	Z (m)	Momento (kN*m/m)	Taglio (kN/m)
Stage 10	-12.8	0.87	1.19
Stage 10	-13	0.88	0.08
Stage 10	-13.2	0.75	-0.69
Stage 10	-13.4	0.52	-1.11
Stage 10	-13.6	0.28	-1.21
Stage 10	-13.8	0.09	-0.98
Stage 10	-14	0	-0.43

Tabella Spostamento NTC2018: SLE (Rara/Frequente/Quasi Permanente) - LEFT Stage: Stage 11

Design Assumption: NTC2018: SLE (Rara/Frequente/Quasi Permanente) Tipo Risultato: Spostamento			Muro: LEFT
Stage	Z (m)	Spostamento orizzontale (mm)	
Stage 11	0	19.92	
Stage 11	-0.2	20.9	
Stage 11	-0.4	21.87	
Stage 11	-0.6	22.83	
Stage 11	-0.8	23.77	
Stage 11	-1	24.69	
Stage 11	-1.2	25.57	
Stage 11	-1.4	26.41	
Stage 11	-1.6	27.2	
Stage 11	-1.8	27.93	
Stage 11	-2	28.6	
Stage 11	-2.2	29.2	
Stage 11	-2.4	29.71	
Stage 11	-2.6	30.15	
Stage 11	-2.8	30.5	
Stage 11	-3	30.75	
Stage 11	-3.2	30.91	
Stage 11	-3.4	30.97	
Stage 11	-3.6	30.93	
Stage 11	-3.8	30.79	
Stage 11	-4	30.54	
Stage 11	-4.2	30.19	
Stage 11	-4.4	29.74	
Stage 11	-4.6	29.19	
Stage 11	-4.8	28.53	
Stage 11	-5	27.78	
Stage 11	-5.2	26.93	
Stage 11	-5.4	26	
Stage 11	-5.6	24.97	
Stage 11	-5.8	23.87	
Stage 11	-6	22.69	
Stage 11	-6.2	21.45	
Stage 11	-6.4	20.15	
Stage 11	-6.6	18.81	
Stage 11	-6.8	17.43	
Stage 11	-7	16.03	
Stage 11	-7.2	14.61	
Stage 11	-7.4	13.21	
Stage 11	-7.6	11.82	
Stage 11	-7.8	10.47	
Stage 11	-8	9.17	
Stage 11	-8.2	7.94	
Stage 11	-8.4	6.79	
Stage 11	-8.6	5.74	
Stage 11	-8.8	4.78	
Stage 11	-9	3.93	
Stage 11	-9.2	3.18	
Stage 11	-9.4	2.53	
Stage 11	-9.6	1.98	
Stage 11	-9.8	1.51	
Stage 11	-10	1.13	
Stage 11	-10.2	0.83	
Stage 11	-10.4	0.6	
Stage 11	-10.6	0.42	
Stage 11	-10.8	0.3	
Stage 11	-11	0.21	
Stage 11	-11.2	0.16	
Stage 11	-11.4	0.14	
Stage 11	-11.6	0.14	
Stage 11	-11.8	0.16	
Stage 11	-12	0.19	
Stage 11	-12.2	0.23	
Stage 11	-12.4	0.27	
Stage 11	-12.6	0.31	
Stage 11	-12.8	0.36	
Stage 11	-13	0.41	
Stage 11	-13.2	0.46	

Design Assumption: NTC2018: SLE (Rara/Frequente/Quasi Permanente) Tipo Risultato: Spostamento			Muro: LEFT
Stage	Z (m)	Spostamento orizzontale (mm)	
Stage 11	-13.4	0.51	
Stage 11	-13.6	0.56	
Stage 11	-13.8	0.61	
Stage 11	-14	0.66	

Tabella Risultati Paratia NTC2018: SLE (Rara/Frequente/Quasi Permanente) - Left Wall - Stage: Stage 11

Design Assumption: NTC2018: SLE (Rara/Frequente/Quasi Permanente) Risultati Paratia		Muro: LEFT	
Stage	Z (m)	Momento (kN*m/m)	Taglio (kN/m)
Stage 11	0	0	0
Stage 11	-0.2	0	0
Stage 11	-0.2	0	0
Stage 11	-0.4	9.3	46.5
Stage 11	-0.6	18.5	46.02
Stage 11	-0.8	27.56	45.27
Stage 11	-1	36.41	44.26
Stage 11	-1.2	45.01	42.98
Stage 11	-1.4	53.29	41.42
Stage 11	-1.6	61.21	39.59
Stage 11	-1.8	68.7	37.45
Stage 11	-2	75.7	35.02
Stage 11	-2.2	82.16	32.3
Stage 11	-2.4	88.02	29.32
Stage 11	-2.6	93.24	26.06
Stage 11	-2.8	97.75	22.55
Stage 11	-3	101.5	18.77
Stage 11	-3.2	104.45	14.73
Stage 11	-3.4	106.53	10.44
Stage 11	-3.6	108.09	7.78
Stage 11	-3.8	109.07	4.89
Stage 11	-4	109.42	1.78
Stage 11	-4.2	109.11	-1.55
Stage 11	-4.4	108.09	-5.1
Stage 11	-4.6	106.32	-8.87
Stage 11	-4.8	103.74	-12.87
Stage 11	-5	100.33	-17.09
Stage 11	-5.2	96.02	-21.52
Stage 11	-5.4	90.79	-26.16
Stage 11	-5.6	84.59	-30.99
Stage 11	-5.8	77.39	-36.02
Stage 11	-6	69.14	-41.26
Stage 11	-6.2	59.8	-46.69
Stage 11	-6.4	49.34	-52.33
Stage 11	-6.6	37.7	-58.16
Stage 11	-6.8	24.86	-64.21
Stage 11	-7	10.77	-70.45
Stage 11	-7.2	-4.61	-76.9
Stage 11	-7.4	-21.32	-83.55
Stage 11	-7.6	-39.4	-90.4
Stage 11	-7.8	-57	-88
Stage 11	-8	-73.24	-81.2
Stage 11	-8.2	-87.23	-69.99
Stage 11	-8.4	-98.11	-54.38
Stage 11	-8.6	-104.98	-34.36
Stage 11	-8.8	-108.34	-16.78
Stage 11	-9	-108.73	-1.94
Stage 11	-9.2	-106.63	10.48
Stage 11	-9.4	-102.47	20.8
Stage 11	-9.6	-96.6	29.34
Stage 11	-9.8	-89.32	36.39
Stage 11	-10	-80.88	42.24
Stage 11	-10.2	-71.69	45.92
Stage 11	-10.4	-62.29	47
Stage 11	-10.6	-53.07	46.1
Stage 11	-10.8	-44.33	43.72
Stage 11	-11	-36.26	40.33
Stage 11	-11.2	-29	36.28
Stage 11	-11.4	-22.63	31.88
Stage 11	-11.6	-17.16	27.37
Stage 11	-11.8	-12.57	22.93
Stage 11	-12	-8.83	18.7
Stage 11	-12.2	-5.87	14.79
Stage 11	-12.4	-3.62	11.26
Stage 11	-12.6	-1.99	8.17

Design Assumption: NTC2018: SLE (Rara/Frequente/Quasi Permanente) Risultati Paratia		Muro: LEFT	
Stage	Z (m)	Momento (kN*m/m)	Taglio (kN/m)
Stage 11	-12.8	-0.88	5.53
Stage 11	-13	-0.2	3.37
Stage 11	-13.2	0.13	1.68
Stage 11	-13.4	0.23	0.47
Stage 11	-13.6	0.17	-0.27
Stage 11	-13.8	0.07	-0.53
Stage 11	-14	0	-0.33

Tabella Spostamento NTC2018: SLE (Rara/Frequente/Quasi Permanente) - LEFT Stage: Stage 12

Design Assumption: NTC2018: SLE (Rara/Frequente/Quasi Permanente) Tipo Risultato: Spostamento			Muro: LEFT
Stage	Z (m)	Spostamento orizzontale (mm)	
Stage 12	0	21.96	
Stage 12	-0.2	23.29	
Stage 12	-0.4	24.6	
Stage 12	-0.6	25.91	
Stage 12	-0.8	27.2	
Stage 12	-1	28.46	
Stage 12	-1.2	29.68	
Stage 12	-1.4	30.86	
Stage 12	-1.6	31.98	
Stage 12	-1.8	33.03	
Stage 12	-2	34.01	
Stage 12	-2.2	34.91	
Stage 12	-2.4	35.72	
Stage 12	-2.6	36.44	
Stage 12	-2.8	37.06	
Stage 12	-3	37.57	
Stage 12	-3.2	37.97	
Stage 12	-3.4	38.26	
Stage 12	-3.6	38.43	
Stage 12	-3.8	38.48	
Stage 12	-4	38.41	
Stage 12	-4.2	38.22	
Stage 12	-4.4	37.9	
Stage 12	-4.6	37.47	
Stage 12	-4.8	36.91	
Stage 12	-5	36.22	
Stage 12	-5.2	35.42	
Stage 12	-5.4	34.51	
Stage 12	-5.6	33.48	
Stage 12	-5.8	32.34	
Stage 12	-6	31.1	
Stage 12	-6.2	29.77	
Stage 12	-6.4	28.35	
Stage 12	-6.6	26.86	
Stage 12	-6.8	25.29	
Stage 12	-7	23.67	
Stage 12	-7.2	22.01	
Stage 12	-7.4	20.31	
Stage 12	-7.6	18.6	
Stage 12	-7.8	16.89	
Stage 12	-8	15.19	
Stage 12	-8.2	13.53	
Stage 12	-8.4	11.93	
Stage 12	-8.6	10.4	
Stage 12	-8.8	8.96	
Stage 12	-9	7.62	
Stage 12	-9.2	6.39	
Stage 12	-9.4	5.29	
Stage 12	-9.6	4.31	
Stage 12	-9.8	3.45	
Stage 12	-10	2.71	
Stage 12	-10.2	2.08	
Stage 12	-10.4	1.56	
Stage 12	-10.6	1.14	
Stage 12	-10.8	0.81	
Stage 12	-11	0.56	
Stage 12	-11.2	0.37	
Stage 12	-11.4	0.24	
Stage 12	-11.6	0.16	
Stage 12	-11.8	0.12	
Stage 12	-12	0.11	
Stage 12	-12.2	0.12	
Stage 12	-12.4	0.15	
Stage 12	-12.6	0.19	
Stage 12	-12.8	0.24	
Stage 12	-13	0.29	
Stage 12	-13.2	0.35	

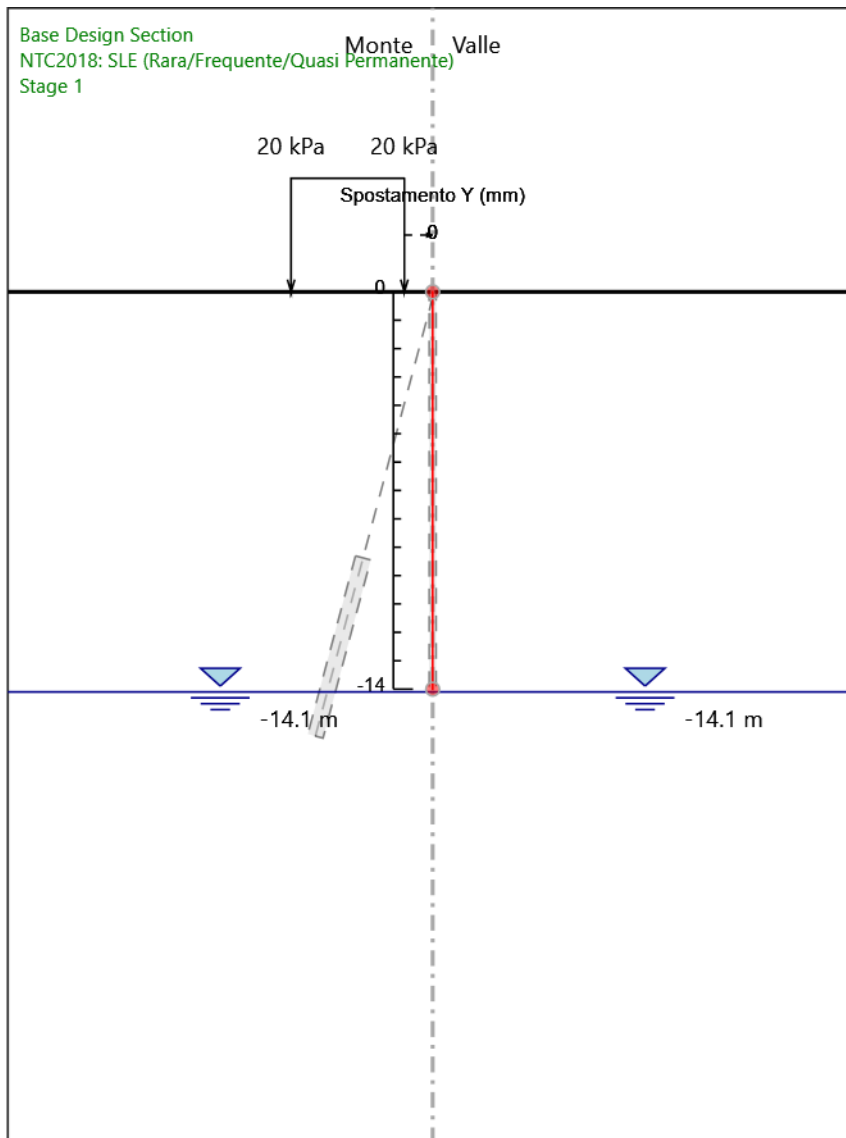
Design Assumption: NTC2018: SLE (Rara/Frequente/Quasi Permanente) Tipo Risultato: Spostamento			Muro: LEFT
Stage	Z (m)	Spostamento orizzontale (mm)	
Stage 12	-13.4	0.42	
Stage 12	-13.6	0.48	
Stage 12	-13.8	0.54	
Stage 12	-14	0.61	

Tabella Risultati Paratia NTC2018: SLE (Rara/Frequente/Quasi Permanente) - Left Wall - Stage: Stage 12

Design Assumption: NTC2018: SLE (Rara/Frequente/Quasi Permanente) Risultati Paratia		Muro: LEFT	
Stage	Z (m)	Momento (kN*m/m)	Taglio (kN/m)
Stage 12	0	0	0
Stage 12	-0.2	0	0
Stage 12	-0.2	0	0
Stage 12	-0.4	10.37	51.84
Stage 12	-0.6	20.64	51.36
Stage 12	-0.8	30.76	50.62
Stage 12	-1	40.68	49.61
Stage 12	-1.2	50.35	48.32
Stage 12	-1.4	59.7	46.77
Stage 12	-1.6	68.69	44.93
Stage 12	-1.8	77.25	42.79
Stage 12	-2	85.32	40.36
Stage 12	-2.2	92.85	37.65
Stage 12	-2.4	99.78	34.66
Stage 12	-2.6	106.06	31.41
Stage 12	-2.8	111.64	27.89
Stage 12	-3	116.46	24.11
Stage 12	-3.2	120.48	20.08
Stage 12	-3.4	123.63	15.78
Stage 12	-3.6	126.26	13.12
Stage 12	-3.8	128.31	10.23
Stage 12	-4	129.73	7.12
Stage 12	-4.2	130.49	3.79
Stage 12	-4.4	130.54	0.24
Stage 12	-4.6	129.83	-3.53
Stage 12	-4.8	128.33	-7.53
Stage 12	-5	125.98	-11.74
Stage 12	-5.2	122.74	-16.18
Stage 12	-5.4	118.58	-20.81
Stage 12	-5.6	113.45	-25.65
Stage 12	-5.8	107.32	-30.68
Stage 12	-6	100.13	-35.91
Stage 12	-6.2	91.86	-41.35
Stage 12	-6.4	82.47	-46.98
Stage 12	-6.6	71.9	-52.82
Stage 12	-6.8	60.13	-58.86
Stage 12	-7	47.11	-65.1
Stage 12	-7.2	32.8	-71.55
Stage 12	-7.4	17.16	-78.2
Stage 12	-7.6	0.15	-85.06
Stage 12	-7.8	-18.28	-92.12
Stage 12	-8	-38.15	-99.38
Stage 12	-8.2	-58.09	-99.69
Stage 12	-8.4	-77.21	-95.6
Stage 12	-8.6	-94.63	-87.11
Stage 12	-8.8	-109.48	-74.21
Stage 12	-9	-120.86	-56.91
Stage 12	-9.2	-127.9	-35.21
Stage 12	-9.4	-130.81	-14.55
Stage 12	-9.6	-130.26	2.76
Stage 12	-9.8	-126.84	17.1
Stage 12	-10	-121.07	28.86
Stage 12	-10.2	-113.38	38.43
Stage 12	-10.4	-104.15	46.17
Stage 12	-10.6	-93.66	52.43
Stage 12	-10.8	-82.48	55.9
Stage 12	-11	-71.19	56.44
Stage 12	-11.2	-60.24	54.76
Stage 12	-11.4	-49.95	51.45
Stage 12	-11.6	-40.54	47.04
Stage 12	-11.8	-32.15	41.95
Stage 12	-12	-24.85	36.52
Stage 12	-12.2	-18.64	31.04
Stage 12	-12.4	-13.5	25.71
Stage 12	-12.6	-9.36	20.68

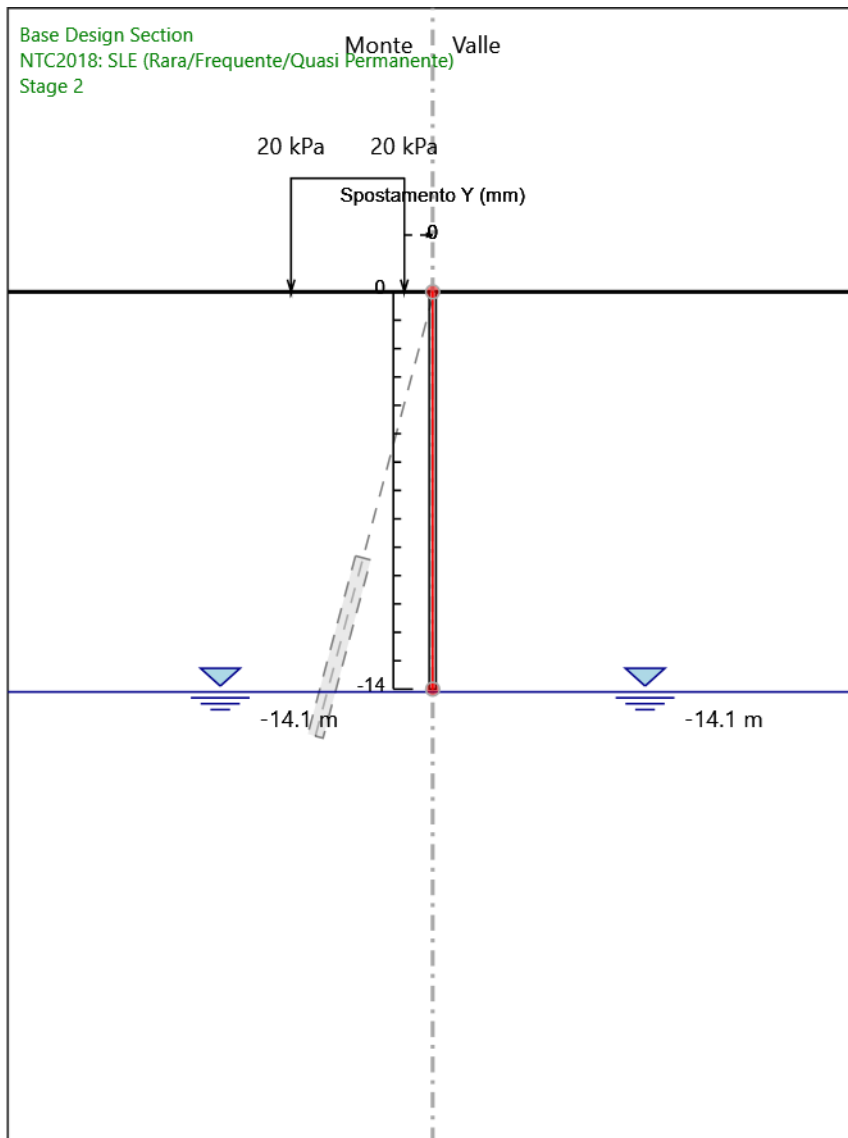
Design Assumption: NTC2018: SLE (Rara/Frequente/Quasi Permanente) Risultati Paratia		Muro: LEFT	
Stage	Z (m)	Momento (kN*m/m)	Taglio (kN/m)
Stage 12	-12.8	-6.15	16.08
Stage 12	-13	-3.75	11.99
Stage 12	-13.2	-2.06	8.45
Stage 12	-13.4	-0.96	5.49
Stage 12	-13.6	-0.33	3.14
Stage 12	-13.8	-0.05	1.4
Stage 12	-14	0	0.26

Grafico Spostamento NTC2018: SLE (Rara/Frequente/Quasi Permanente) - Stage: Stage 1



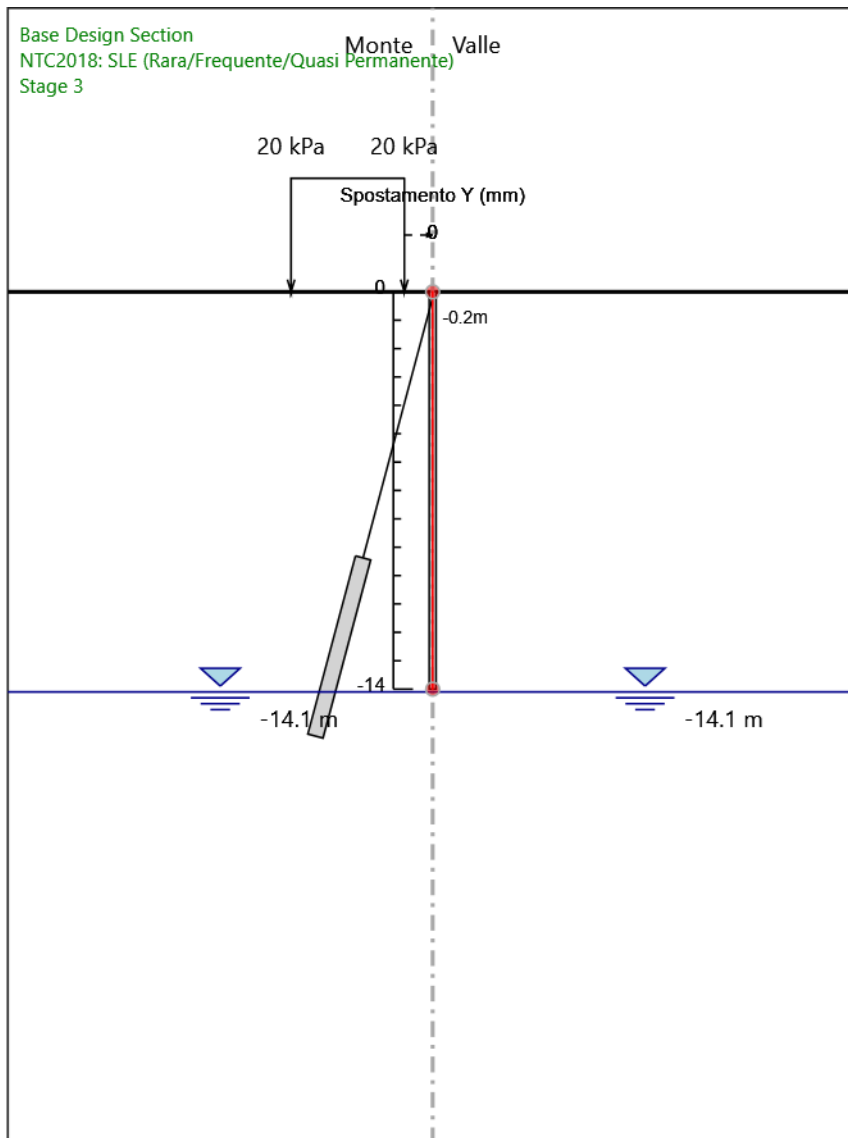
Design Assumption: NTC2018: SLE (Rara/Frequente/Quasi Permanente)
Stage: Stage 1
Spostamento orizzontale

Grafico Spostamento NTC2018: SLE (Rara/Frequente/Quasi Permanente) - Stage: Stage 2



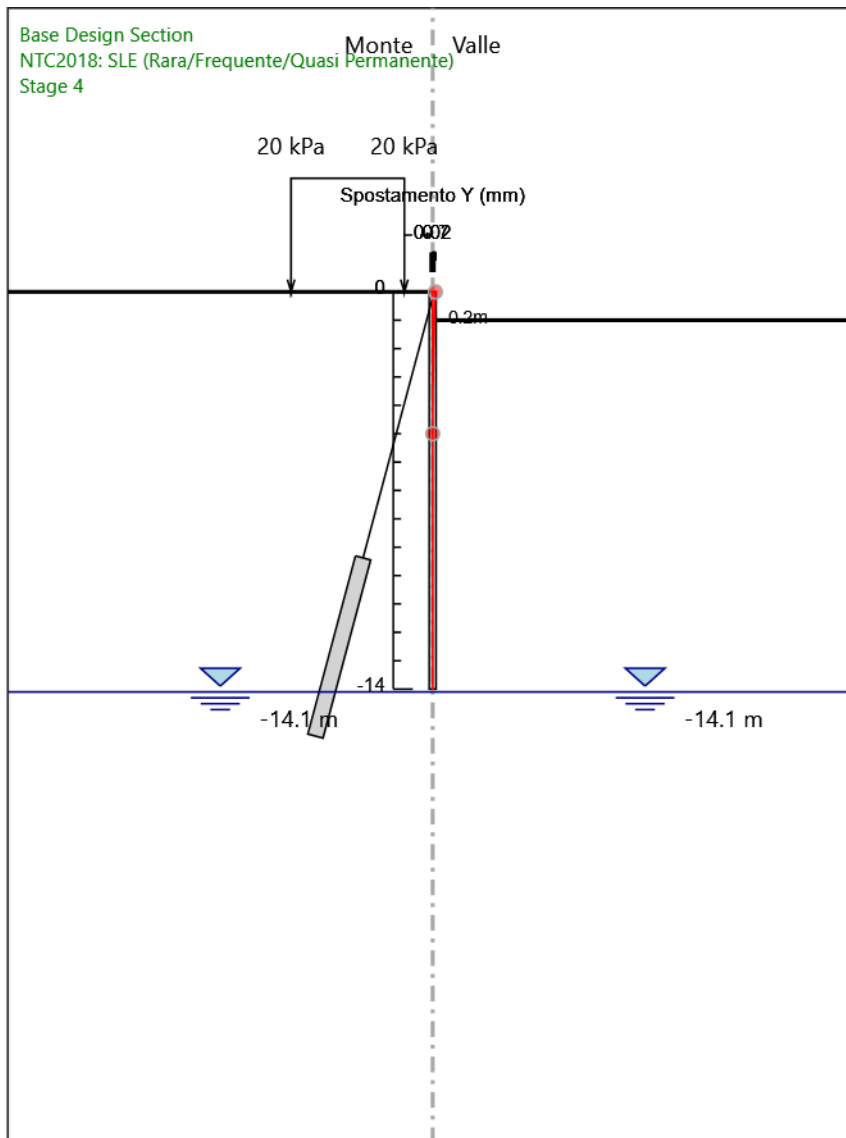
Design Assumption: NTC2018: SLE (Rara/Frequente/Quasi Permanente)
Stage: Stage 2
Spostamento orizzontale

Grafico Spostamento NTC2018: SLE (Rara/Frequente/Quasi Permanente) - Stage: Stage 3



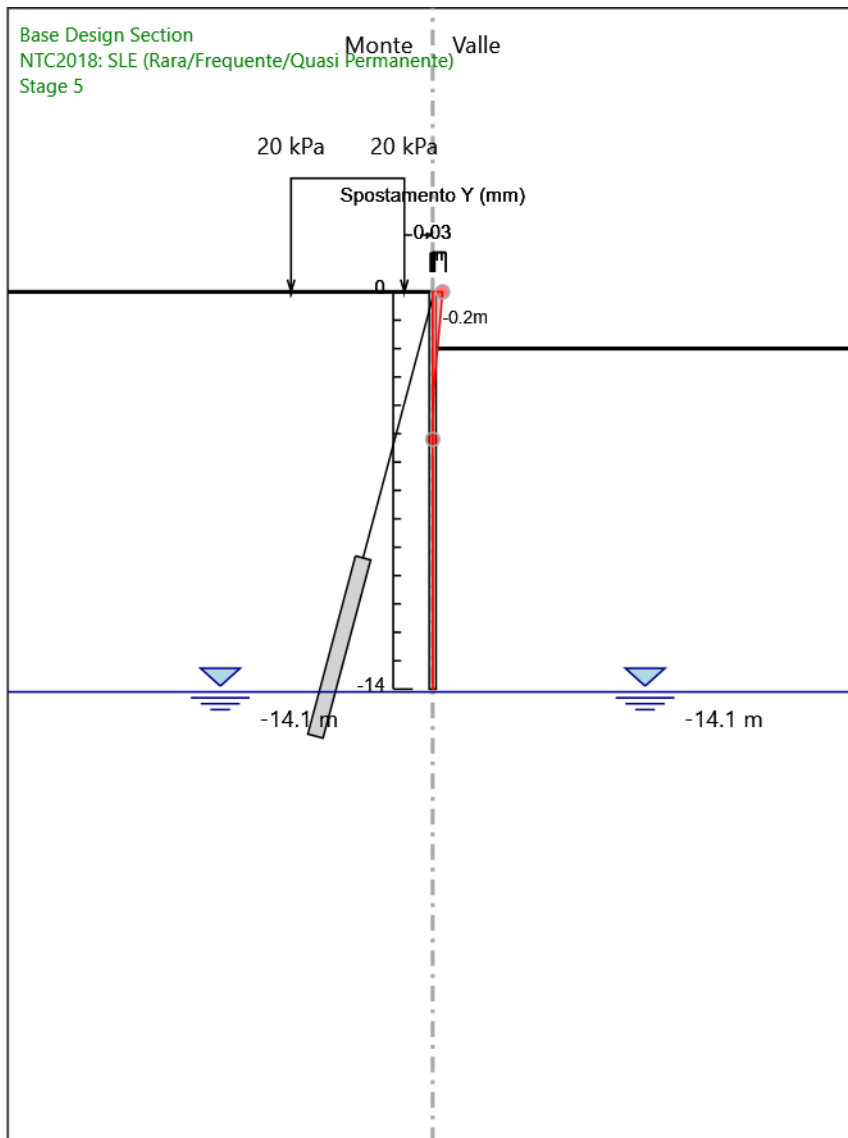
Design Assumption: NTC2018: SLE (Rara/Frequente/Quasi Permanente)
Stage: Stage 3
Spostamento orizzontale

Grafico Spostamento NTC2018: SLE (Rara/Frequente/Quasi Permanente) - Stage: Stage 4



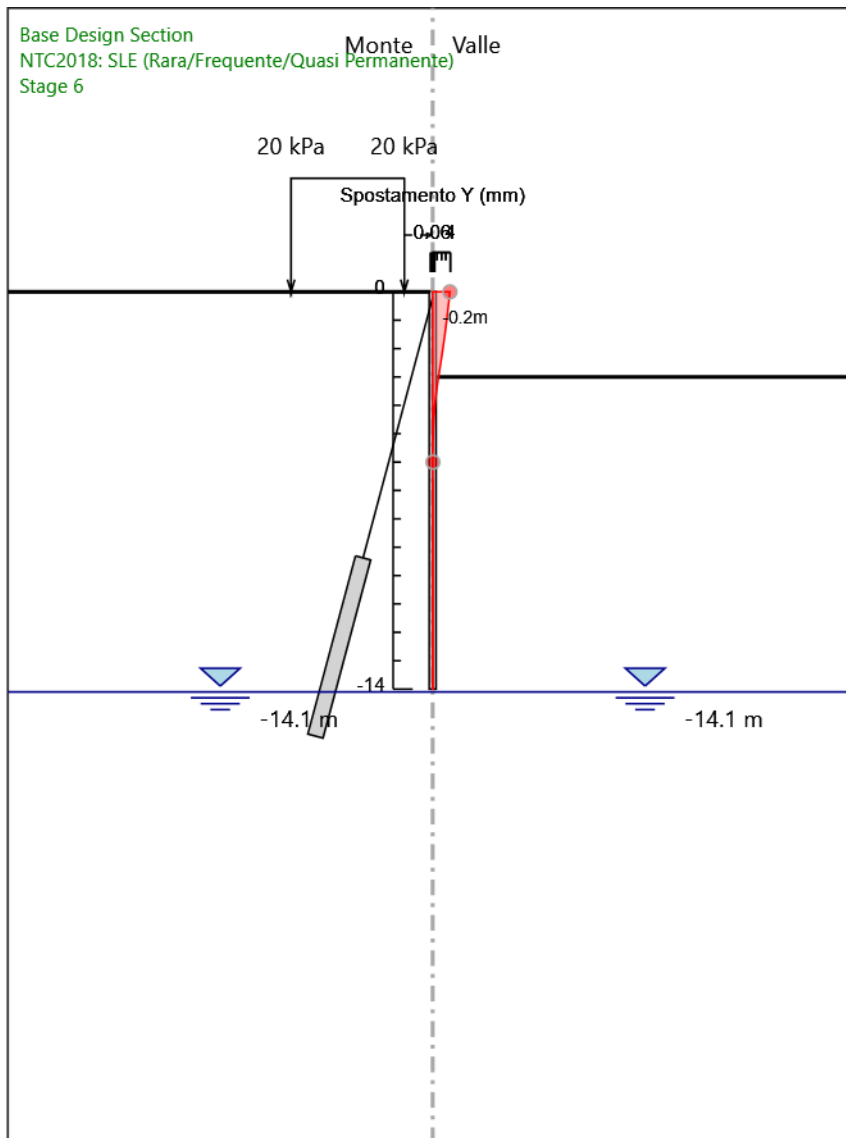
Design Assumption: NTC2018: SLE (Rara/Frequente/Quasi Permanente)
Stage: Stage 4
Spostamento orizzontale

Grafico Spostamento NTC2018: SLE (Rara/Frequente/Quasi Permanente) - Stage: Stage 5



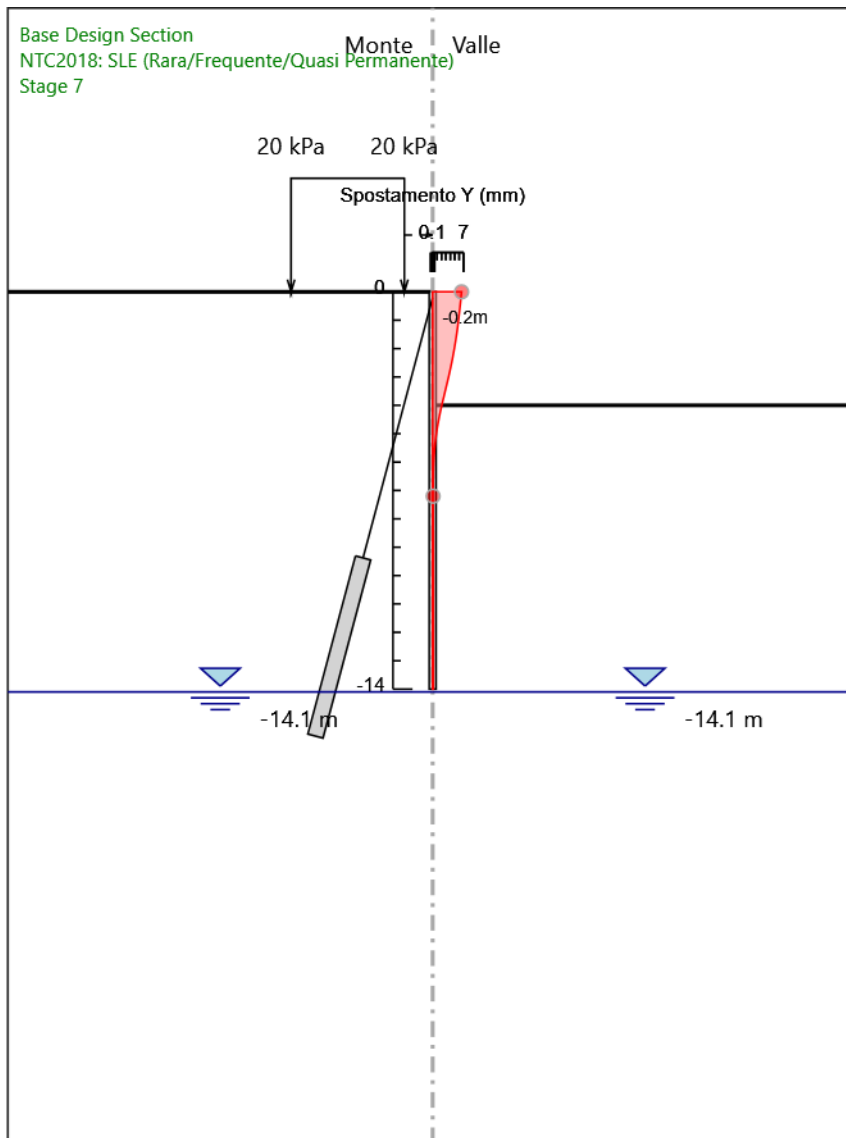
Design Assumption: NTC2018: SLE (Rara/Frequente/Quasi Permanente)
Stage: Stage 5
Spostamento orizzontale

Grafico Spostamento NTC2018: SLE (Rara/Frequente/Quasi Permanente) - Stage: Stage 6



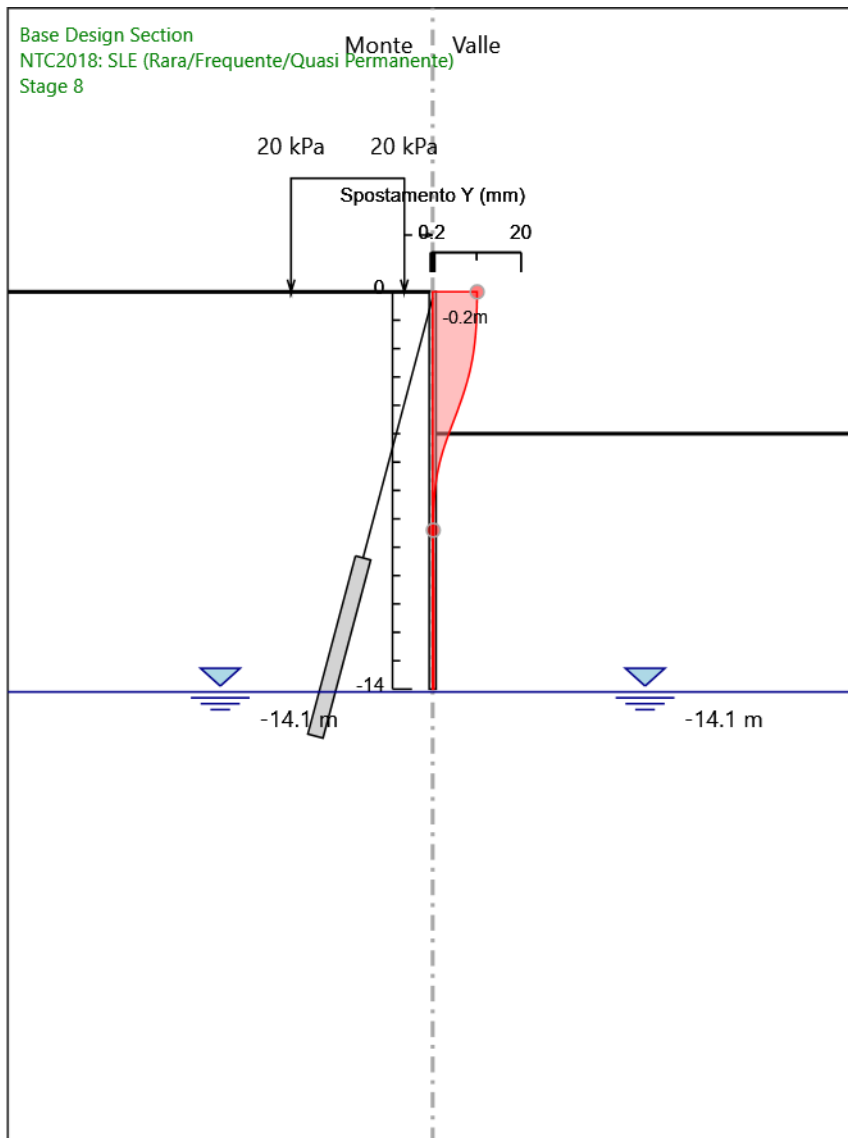
Design Assumption: NTC2018: SLE (Rara/Frequente/Quasi Permanente)
Stage: Stage 6
Spostamento orizzontale

Grafico Spostamento NTC2018: SLE (Rara/Frequente/Quasi Permanente) - Stage: Stage 7



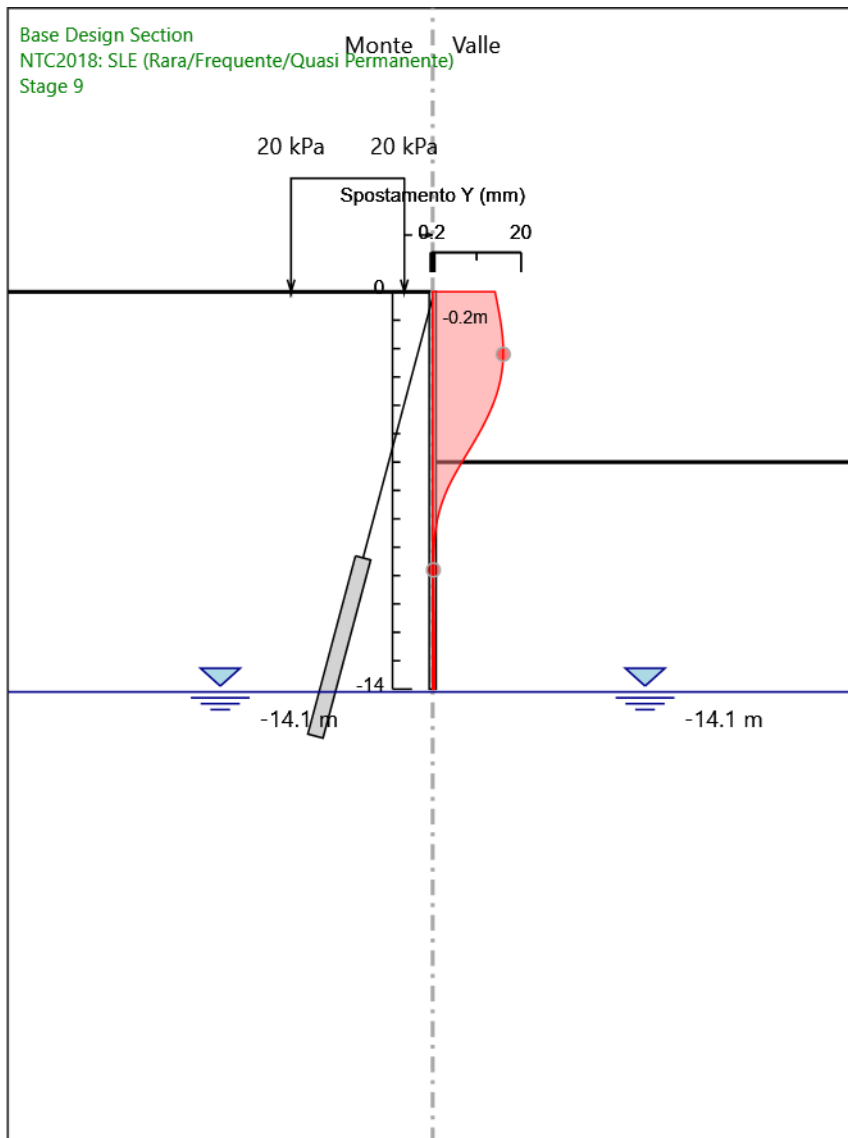
Design Assumption: NTC2018: SLE (Rara/Frequente/Quasi Permanente)
Stage: Stage 7
Spostamento orizzontale

Grafico Spostamento NTC2018: SLE (Rara/Frequente/Quasi Permanente) - Stage: Stage 8



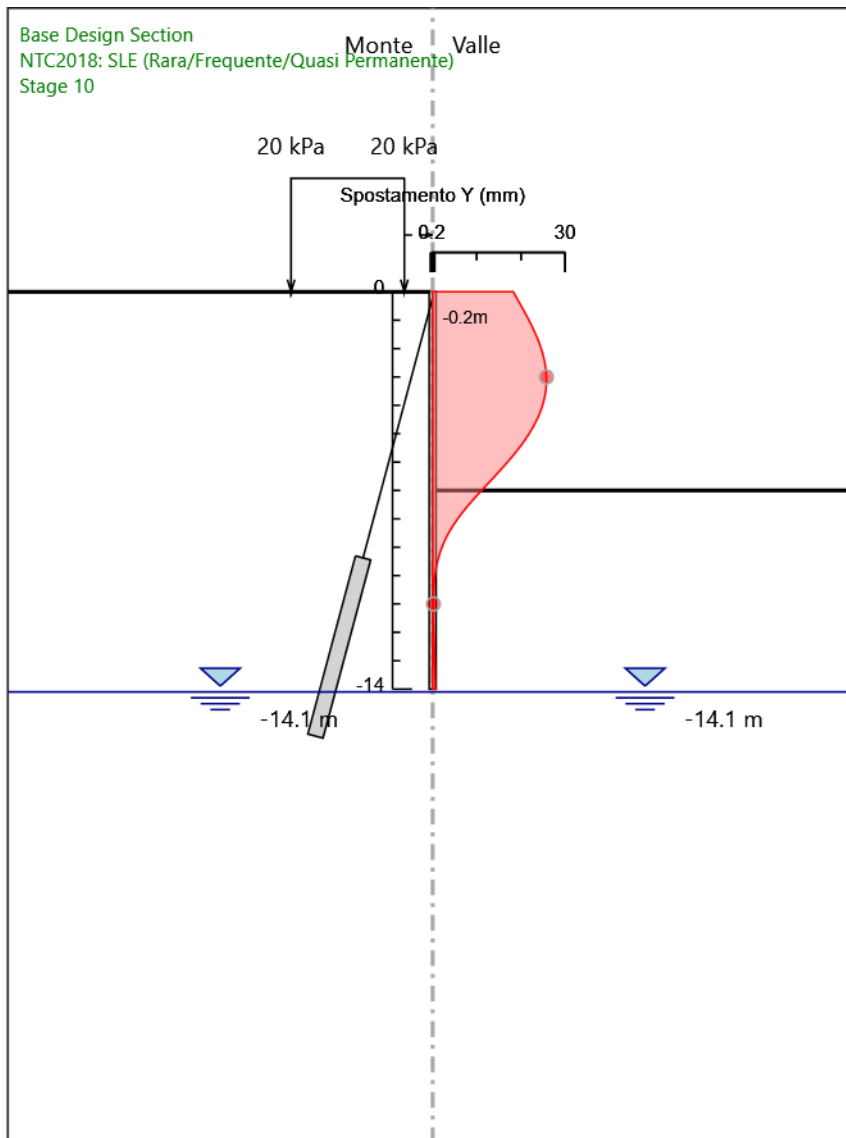
Design Assumption: NTC2018: SLE (Rara/Frequente/Quasi Permanente)
Stage: Stage 8
Spostamento orizzontale

Grafico Spostamento NTC2018: SLE (Rara/Frequente/Quasi Permanente) - Stage: Stage 9



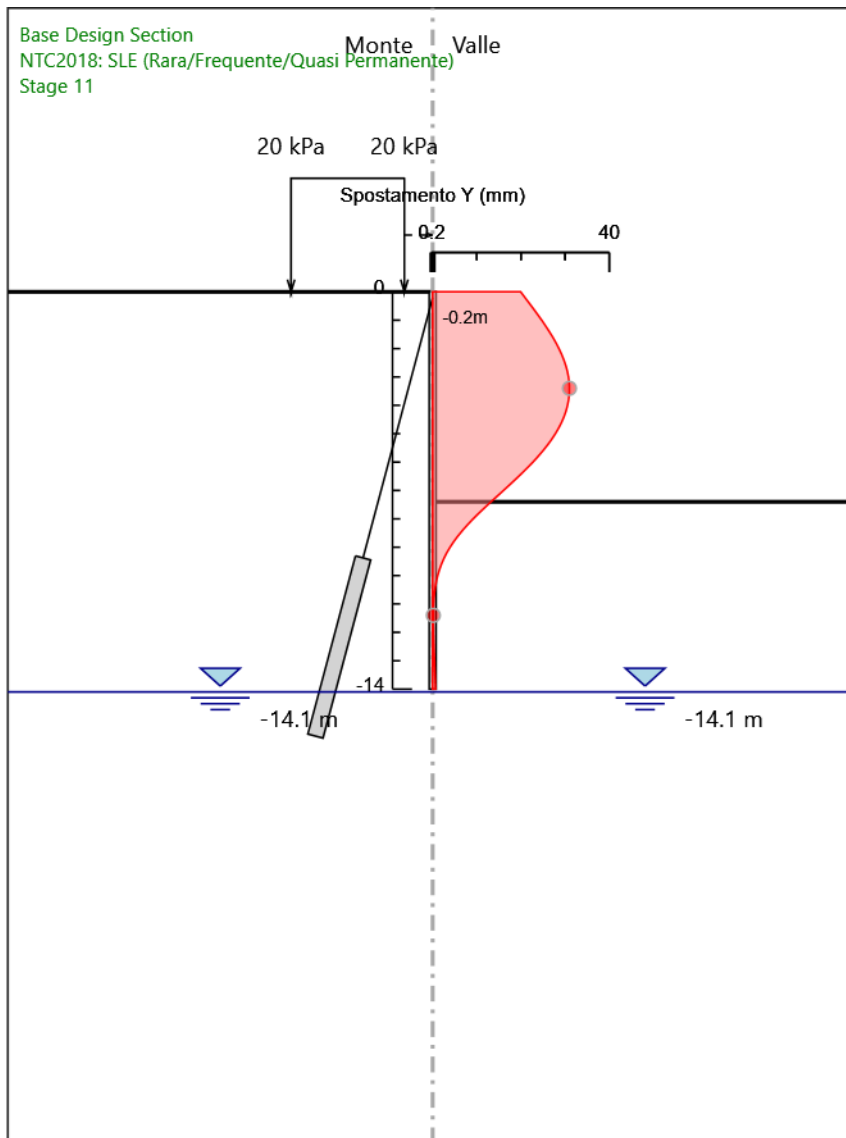
Design Assumption: NTC2018: SLE (Rara/Frequente/Quasi Permanente)
Stage: Stage 9
Spostamento orizzontale

Grafico Spostamento NTC2018: SLE (Rara/Frequente/Quasi Permanente) - Stage: Stage 10



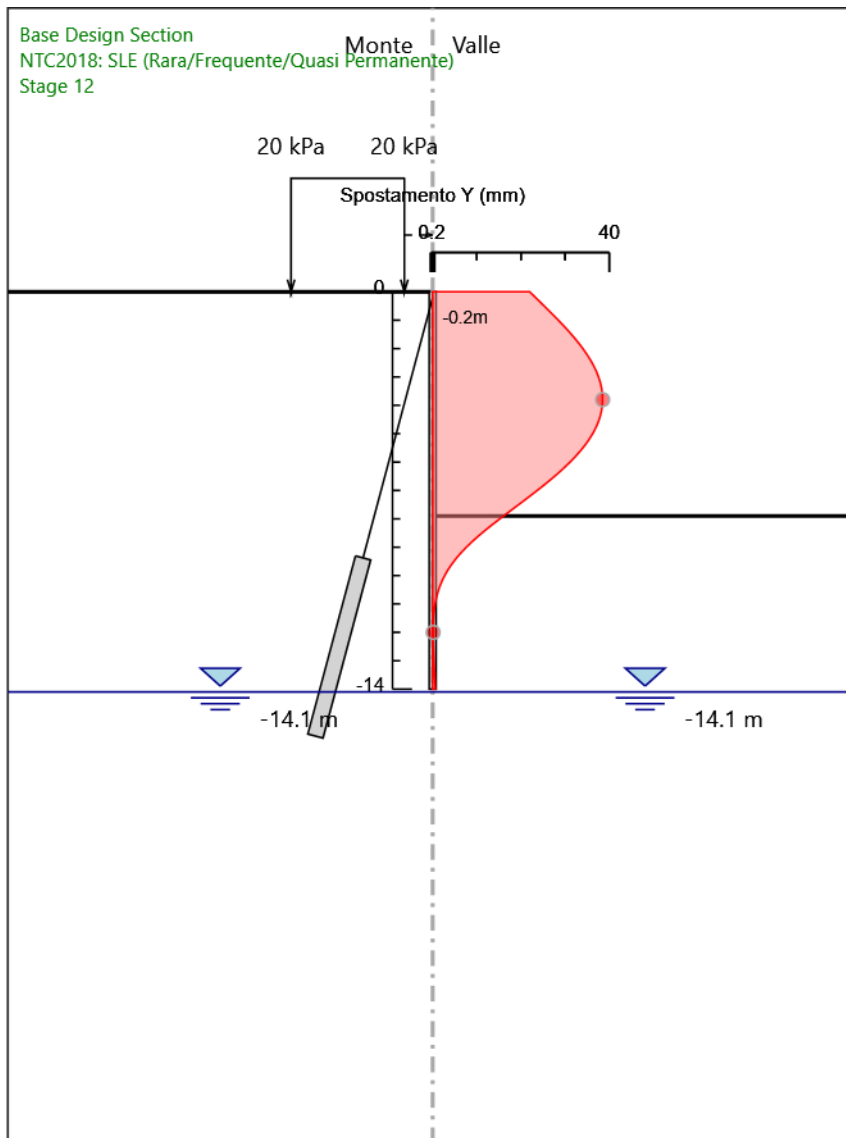
Design Assumption: NTC2018: SLE (Rara/Frequente/Quasi Permanente)
Stage: Stage 10
Spostamento orizzontale

Grafico Spostamento NTC2018: SLE (Rara/Frequente/Quasi Permanente) - Stage: Stage 11



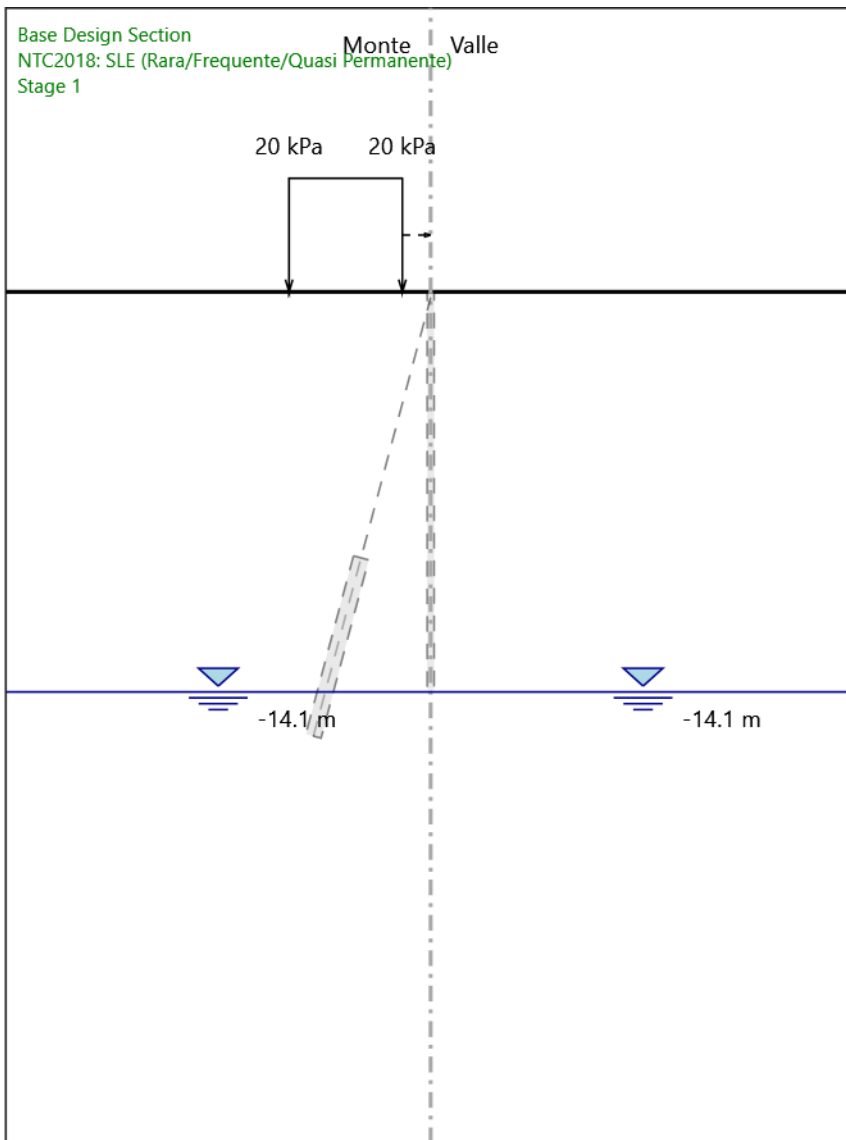
Design Assumption: NTC2018: SLE (Rara/Frequente/Quasi Permanente)
Stage: Stage 11
Spostamento orizzontale

Grafico Spostamento NTC2018: SLE (Rara/Frequente/Quasi Permanente) - Stage: Stage 12



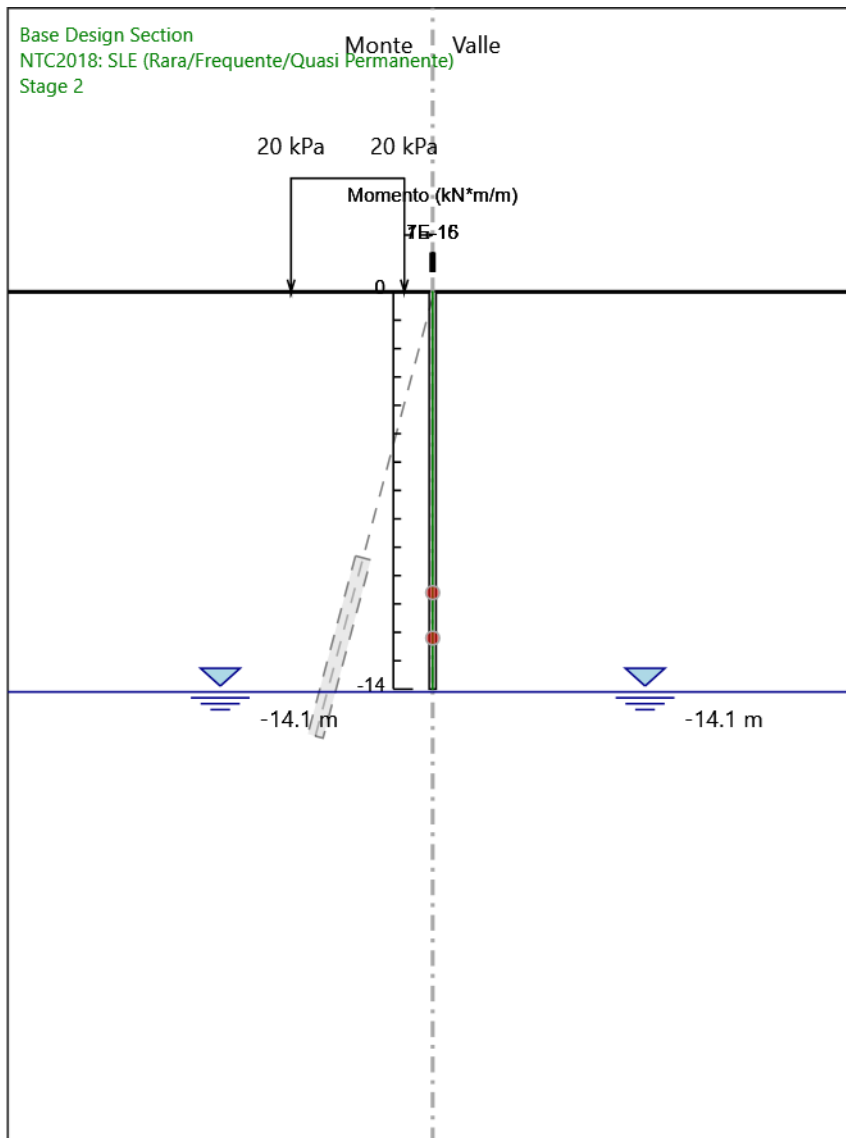
Design Assumption: NTC2018: SLE (Rara/Frequente/Quasi Permanente)
Stage: Stage 12
Spostamento orizzontale

Grafico Risultati Momento NTC2018: SLE (Rara/Frequente/Quasi Permanente) - Stage: Stage 1



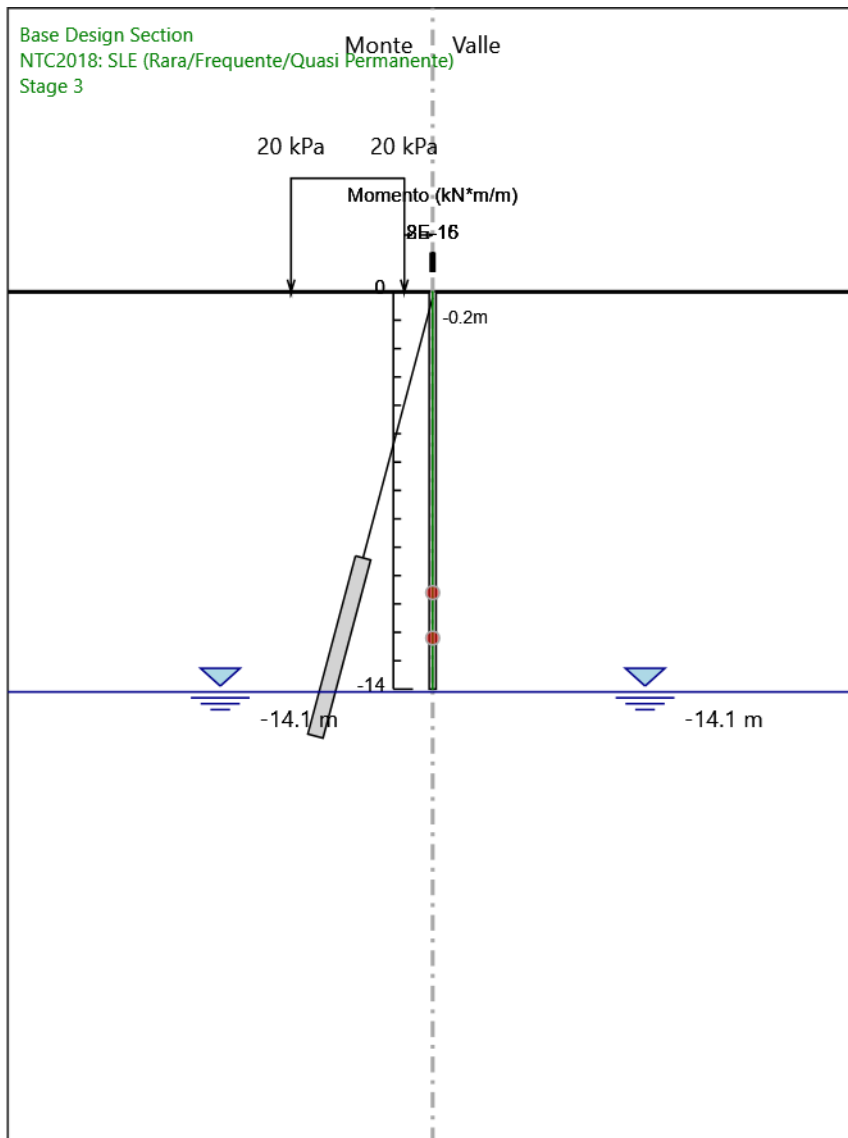
Design Assumption: NTC2018: SLE (Rara/Frequente/Quasi Permanente)
Stage: Stage 1
Momento

Grafico Risultati Momento NTC2018: SLE (Rara/Frequente/Quasi Permanente) - Stage: Stage 2



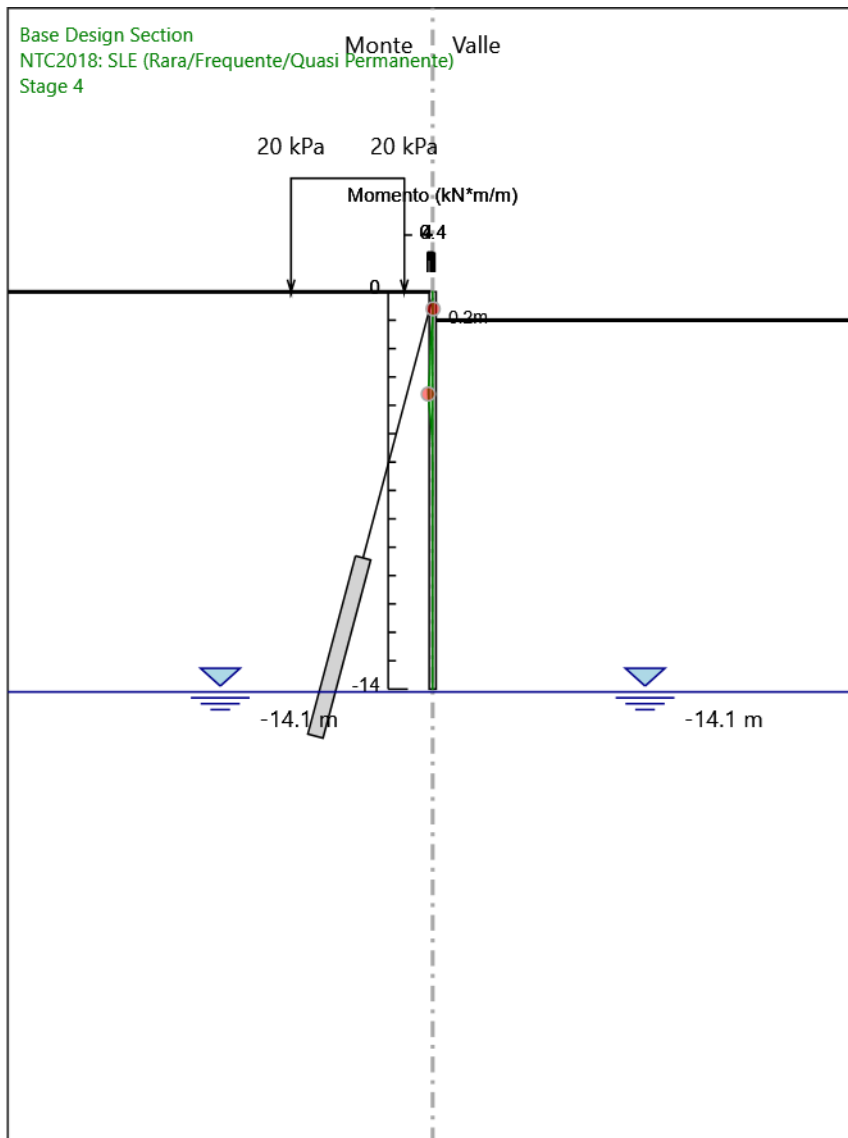
Design Assumption: NTC2018: SLE (Rara/Frequente/Quasi Permanente)
Stage: Stage 2
Momento

Grafico Risultati Momento NTC2018: SLE (Rara/Frequente/Quasi Permanente) - Stage: Stage 3



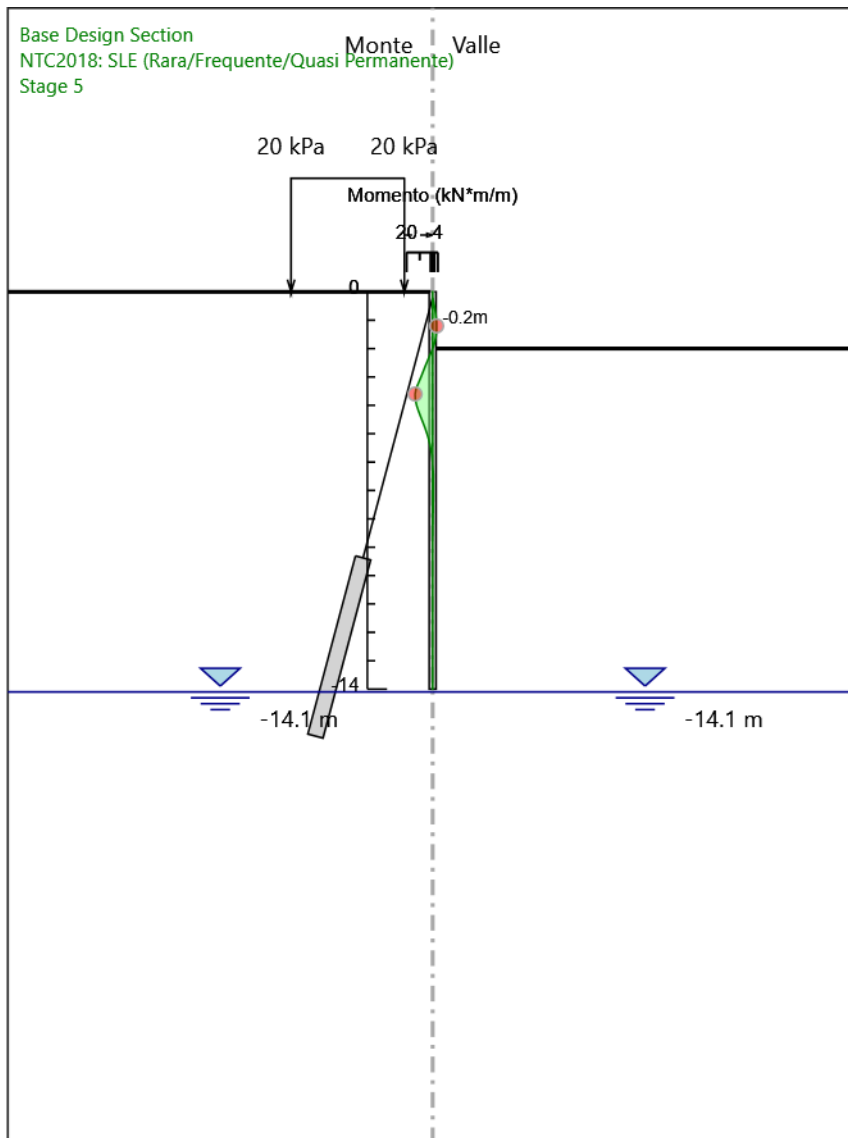
Design Assumption: NTC2018: SLE (Rara/Frequente/Quasi Permanente)
Stage: Stage 3
Momento

Grafico Risultati Momento NTC2018: SLE (Rara/Frequente/Quasi Permanente) - Stage: Stage 4



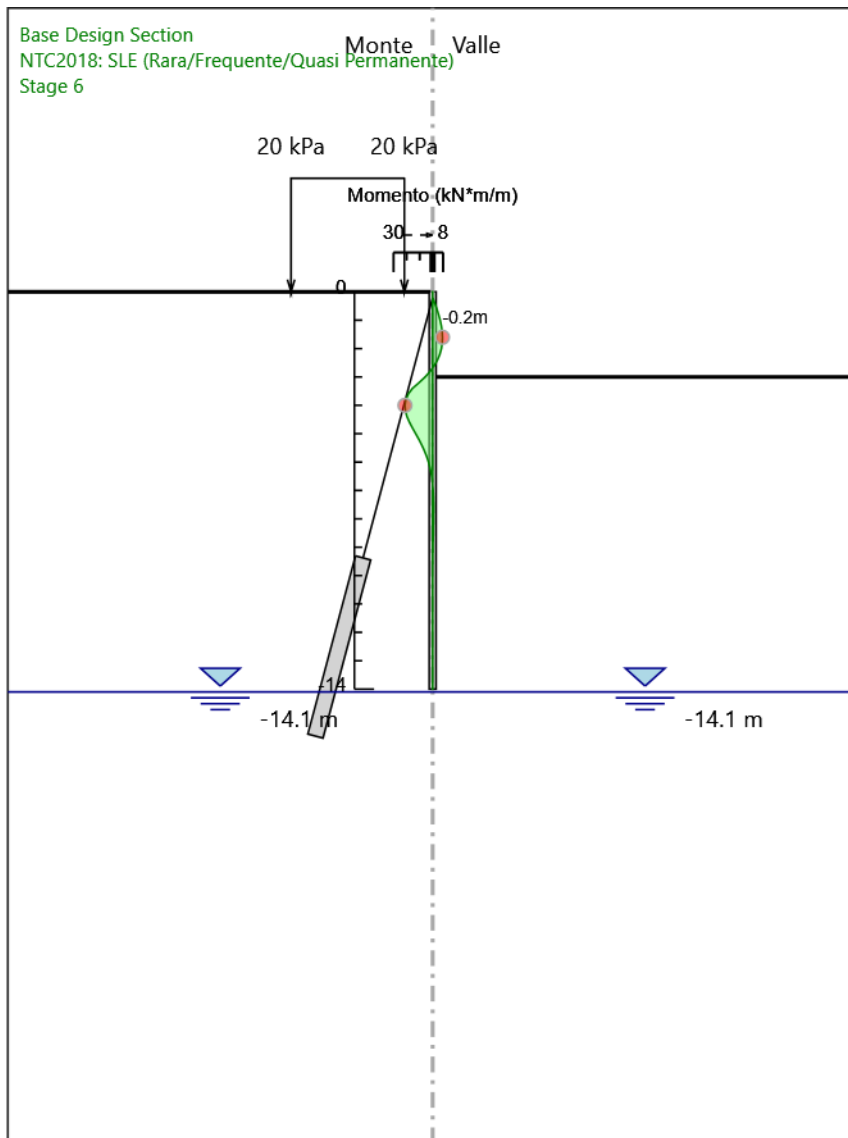
Design Assumption: NTC2018: SLE (Rara/Frequente/Quasi Permanente)
Stage: Stage 4
Momento

Grafico Risultati Momento NTC2018: SLE (Rara/Frequente/Quasi Permanente) - Stage: Stage 5



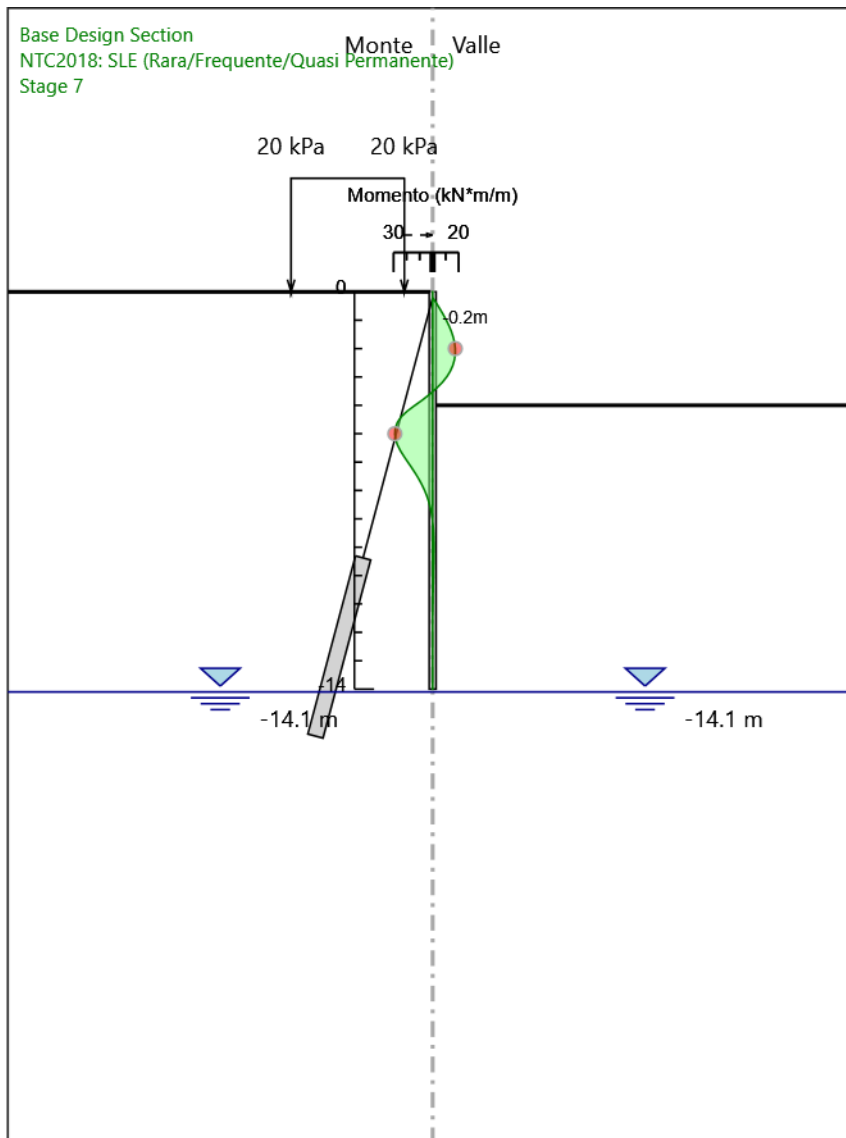
Design Assumption: NTC2018: SLE (Rara/Frequente/Quasi Permanente)
Stage: Stage 5
Momento

Grafico Risultati Momento NTC2018: SLE (Rara/Frequente/Quasi Permanente) - Stage: Stage 6



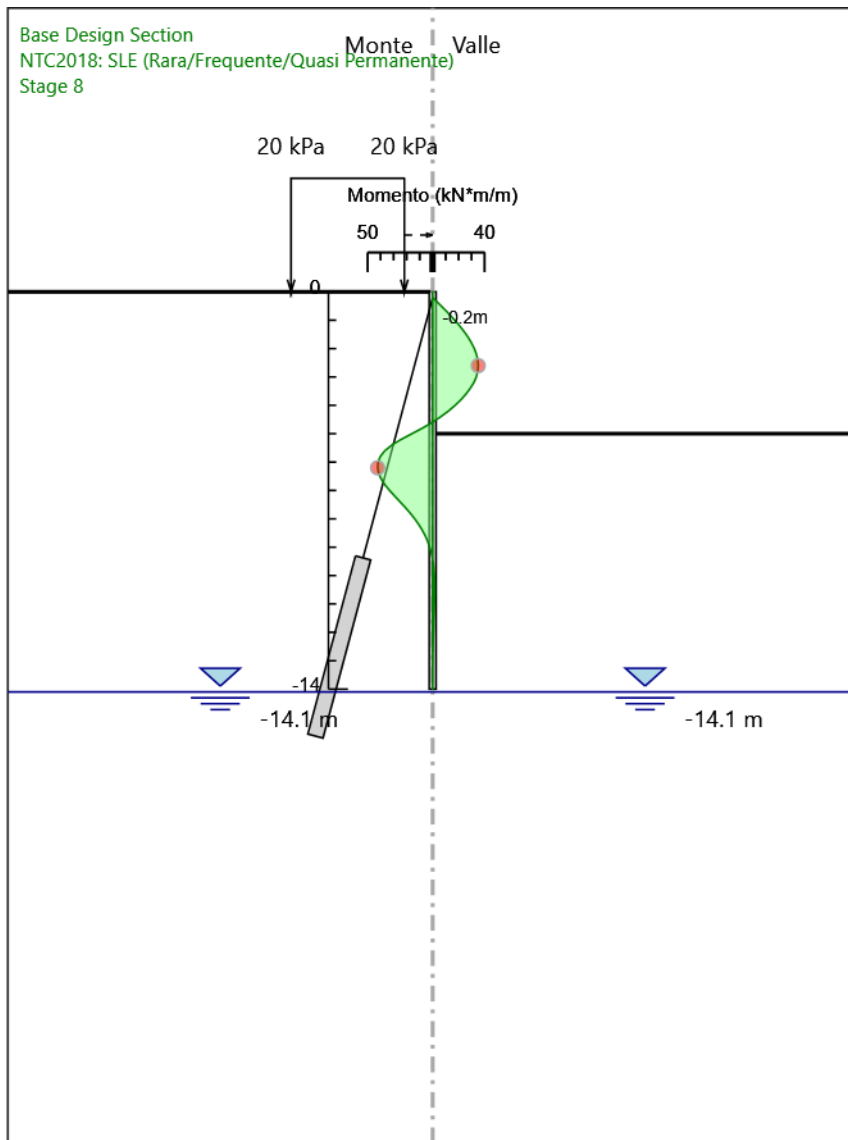
Design Assumption: NTC2018: SLE (Rara/Frequente/Quasi Permanente)
Stage: Stage 6
Momento

Grafico Risultati Momento NTC2018: SLE (Rara/Frequente/Quasi Permanente) - Stage: Stage 7



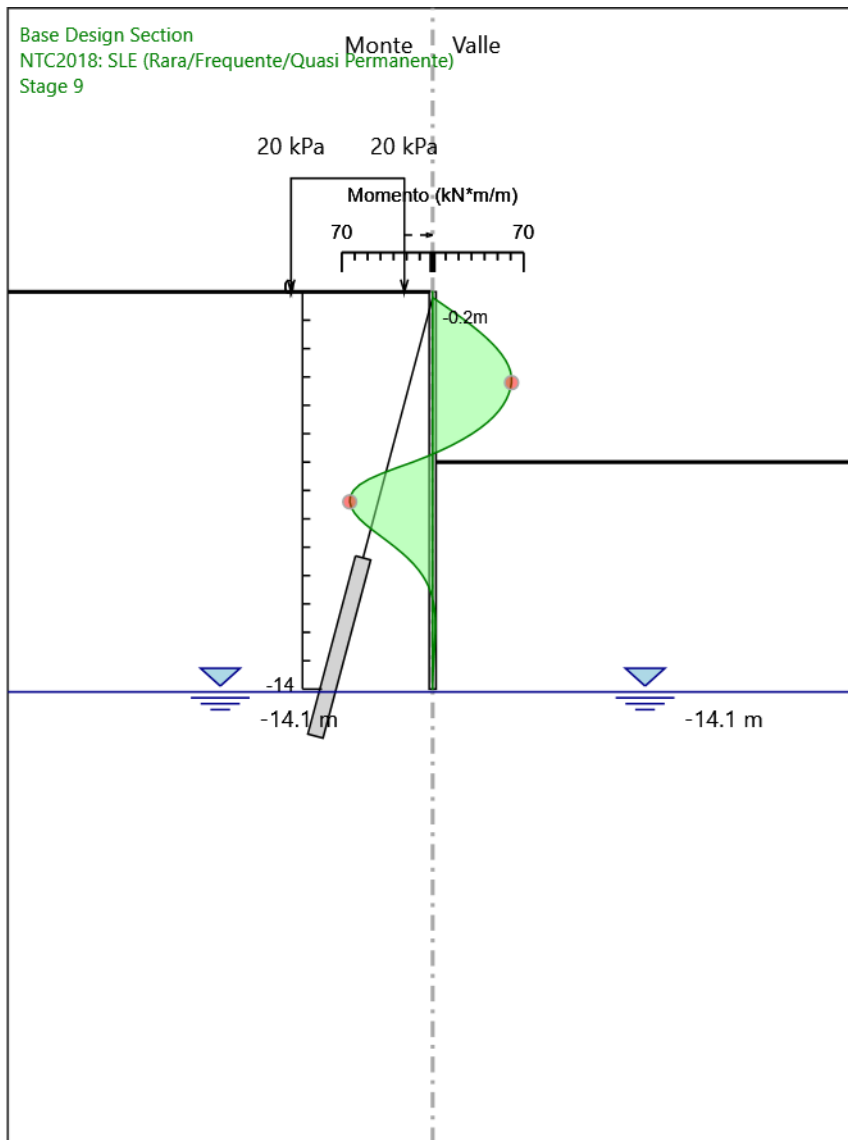
Design Assumption: NTC2018: SLE (Rara/Frequente/Quasi Permanente)
Stage: Stage 7
Momento

Grafico Risultati Momento NTC2018: SLE (Rara/Frequente/Quasi Permanente) - Stage: Stage 8



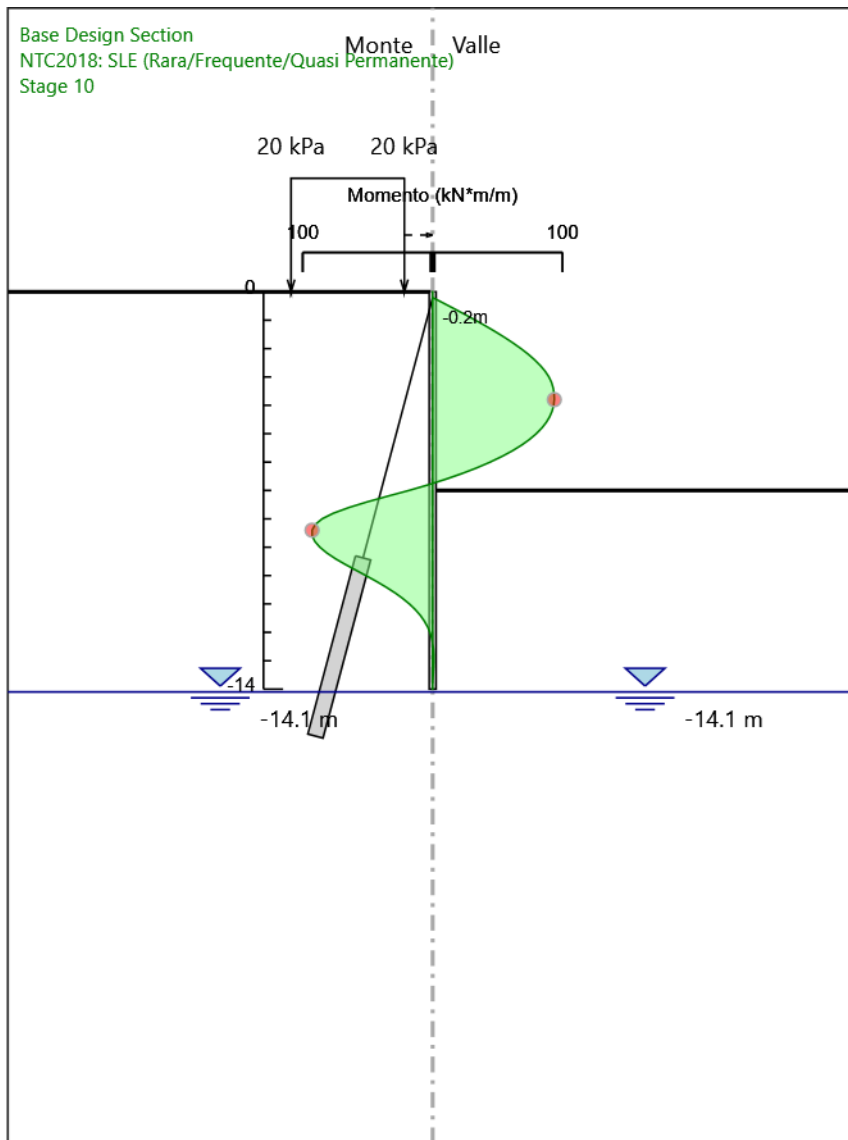
Design Assumption: NTC2018: SLE (Rara/Frequente/Quasi Permanente)
Stage: Stage 8
Momento

Grafico Risultati Momento NTC2018: SLE (Rara/Frequente/Quasi Permanente) - Stage: Stage 9



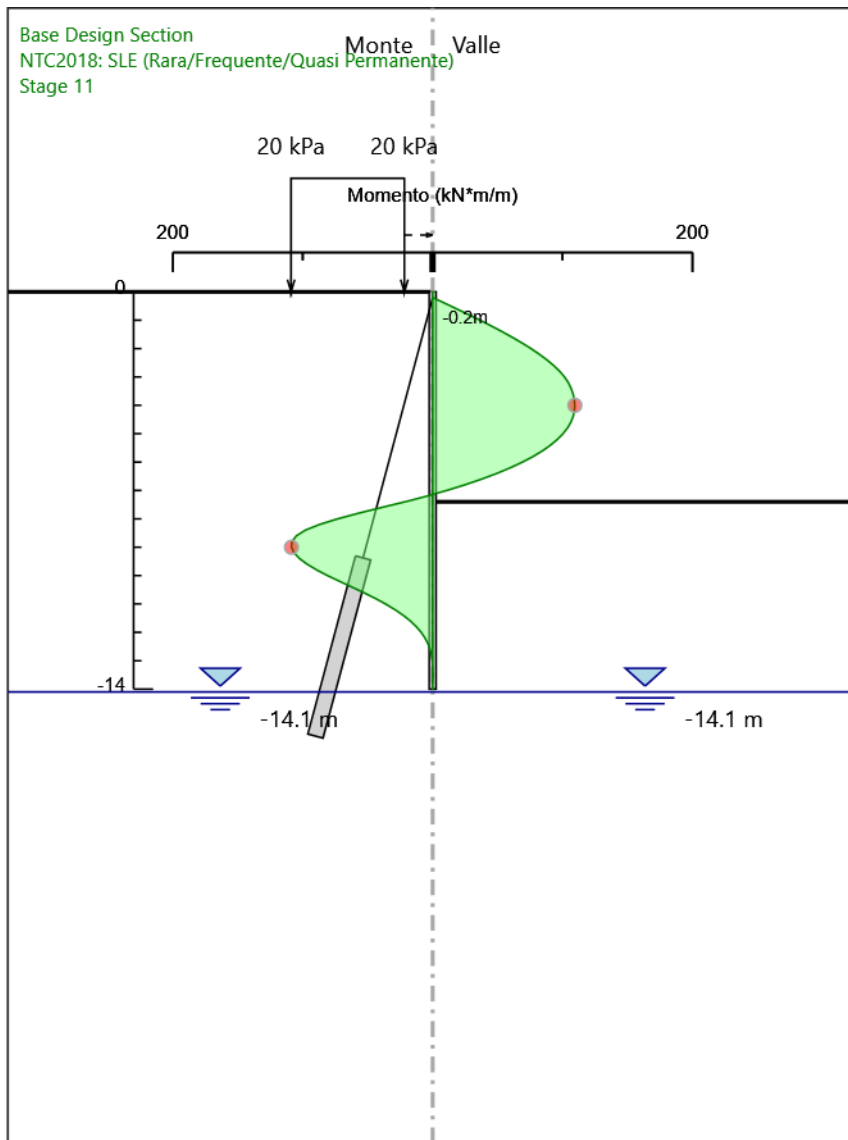
Design Assumption: NTC2018: SLE (Rara/Frequente/Quasi Permanente)
Stage: Stage 9
Momento

Grafico Risultati Momento NTC2018: SLE (Rara/Frequente/Quasi Permanente) - Stage: Stage 10



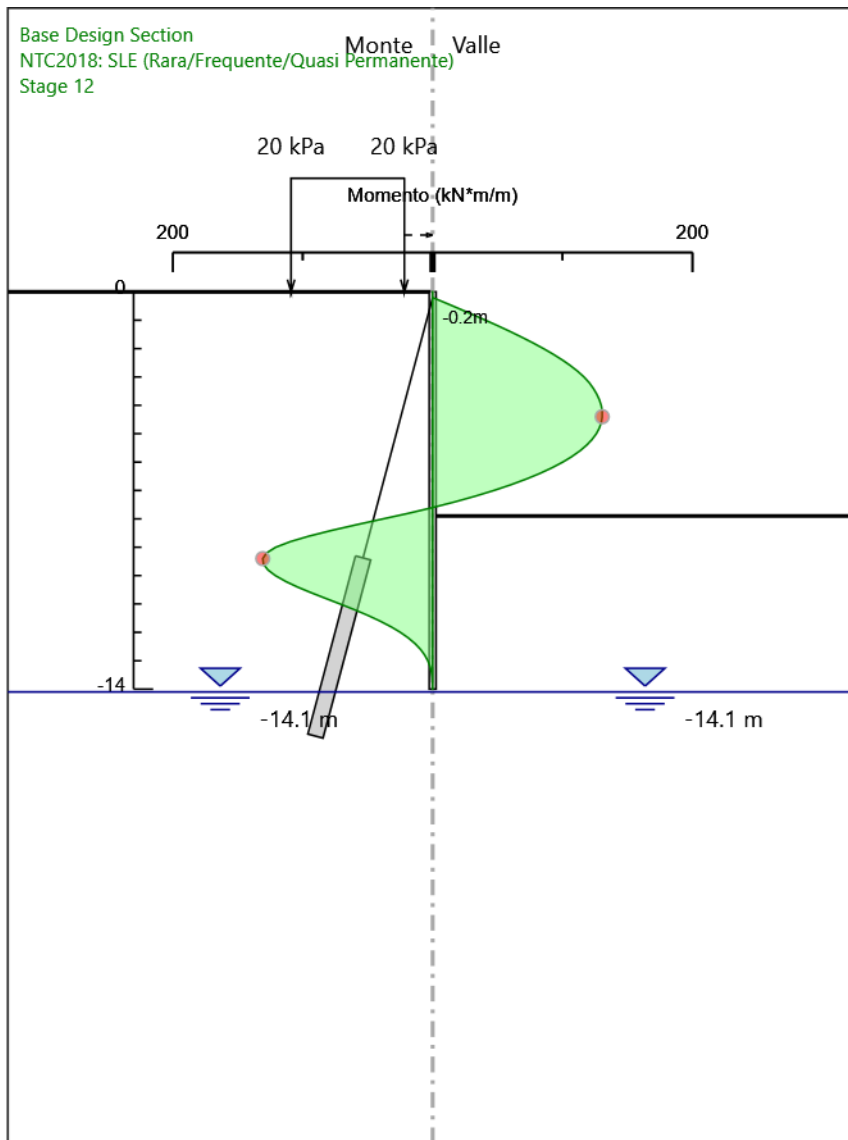
Design Assumption: NTC2018: SLE (Rara/Frequente/Quasi Permanente)
Stage: Stage 10
Momento

Grafico Risultati Momento NTC2018: SLE (Rara/Frequente/Quasi Permanente) - Stage: Stage 11



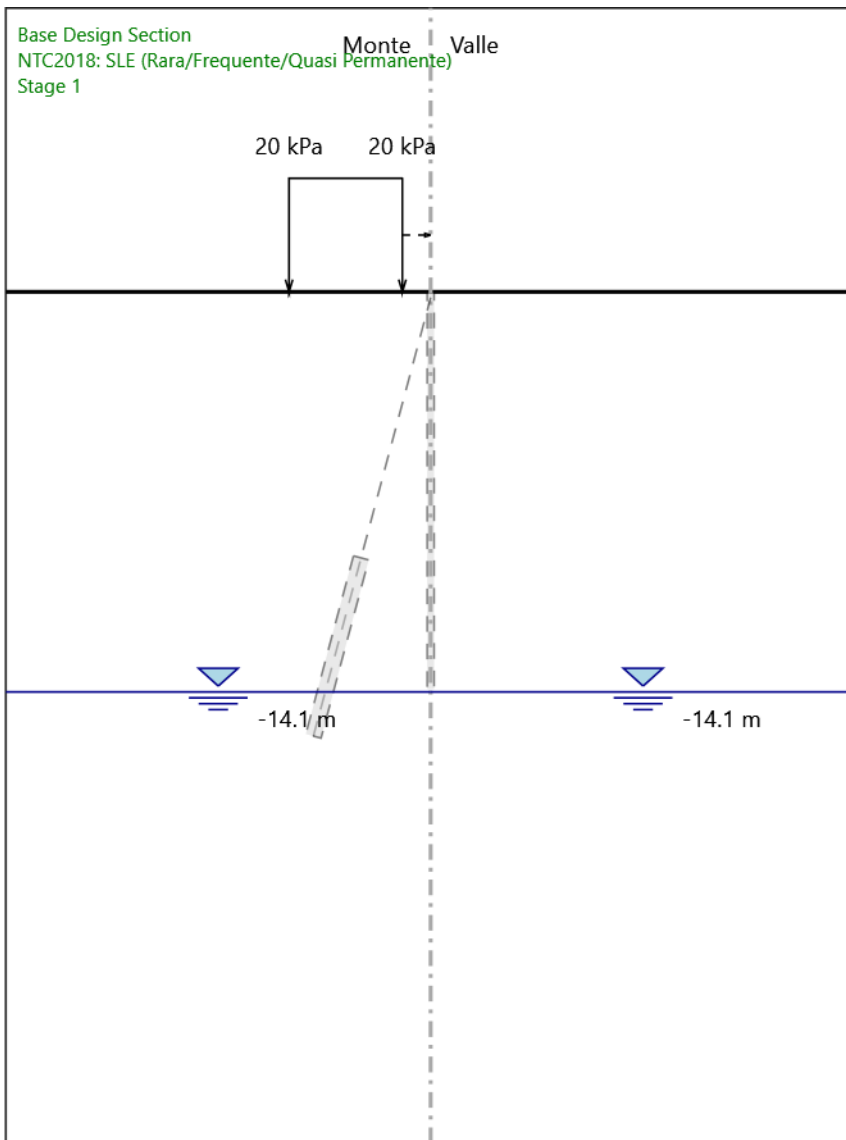
Design Assumption: NTC2018: SLE (Rara/Frequente/Quasi Permanente)
Stage: Stage 11
Momento

Grafico Risultati Momento NTC2018: SLE (Rara/Frequente/Quasi Permanente) - Stage: Stage 12



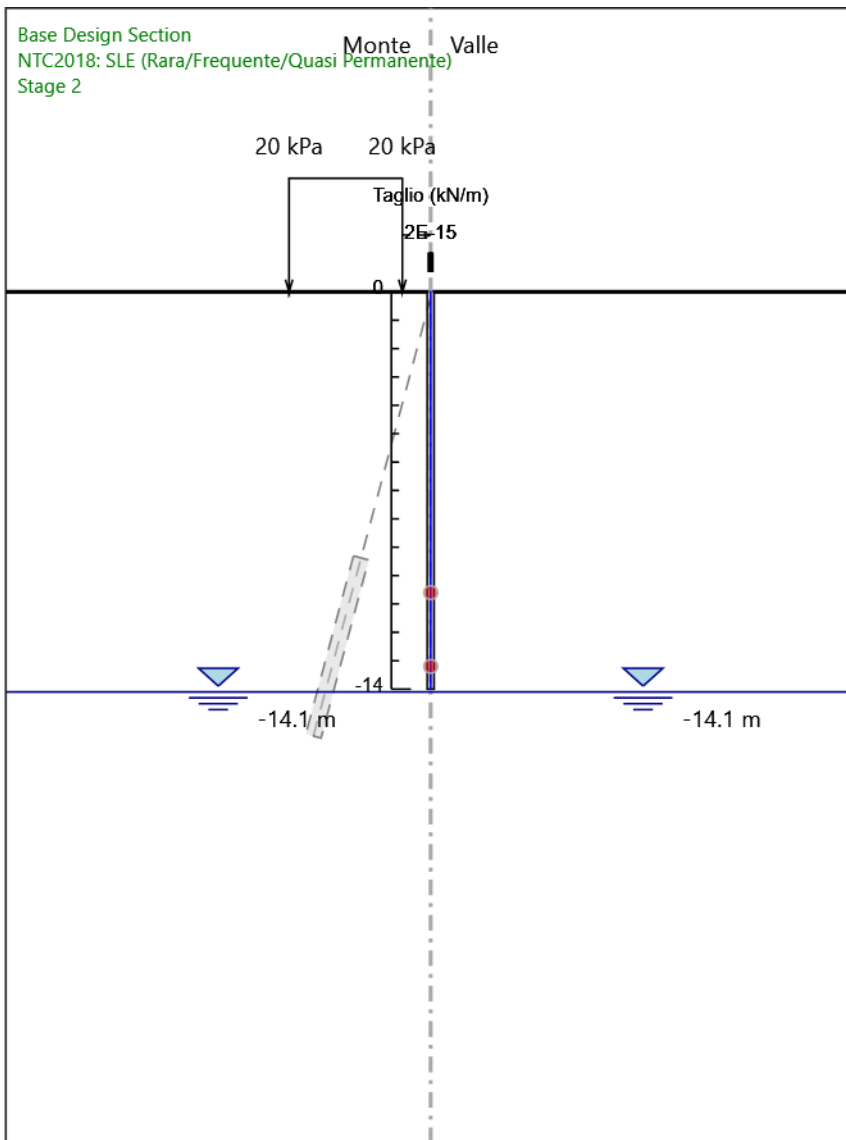
Design Assumption: NTC2018: SLE (Rara/Frequente/Quasi Permanente)
Stage: Stage 12
Momento

Grafico Risultati Taglio NTC2018: SLE (Rara/Frequente/Quasi Permanente) - Stage: Stage 1



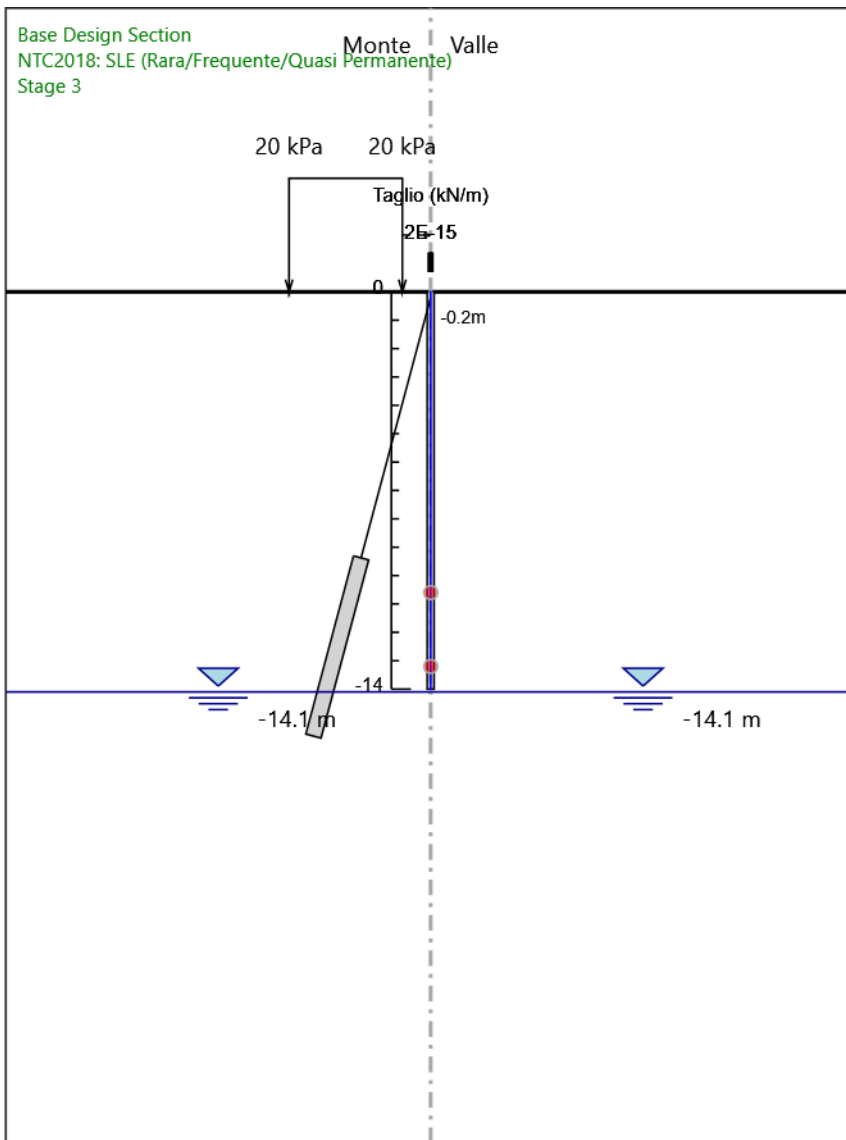
Design Assumption: NTC2018: SLE (Rara/Frequente/Quasi Permanente)
Stage: Stage 1
Taglio

Grafico Risultati Taglio NTC2018: SLE (Rara/Frequente/Quasi Permanente) - Stage: Stage 2



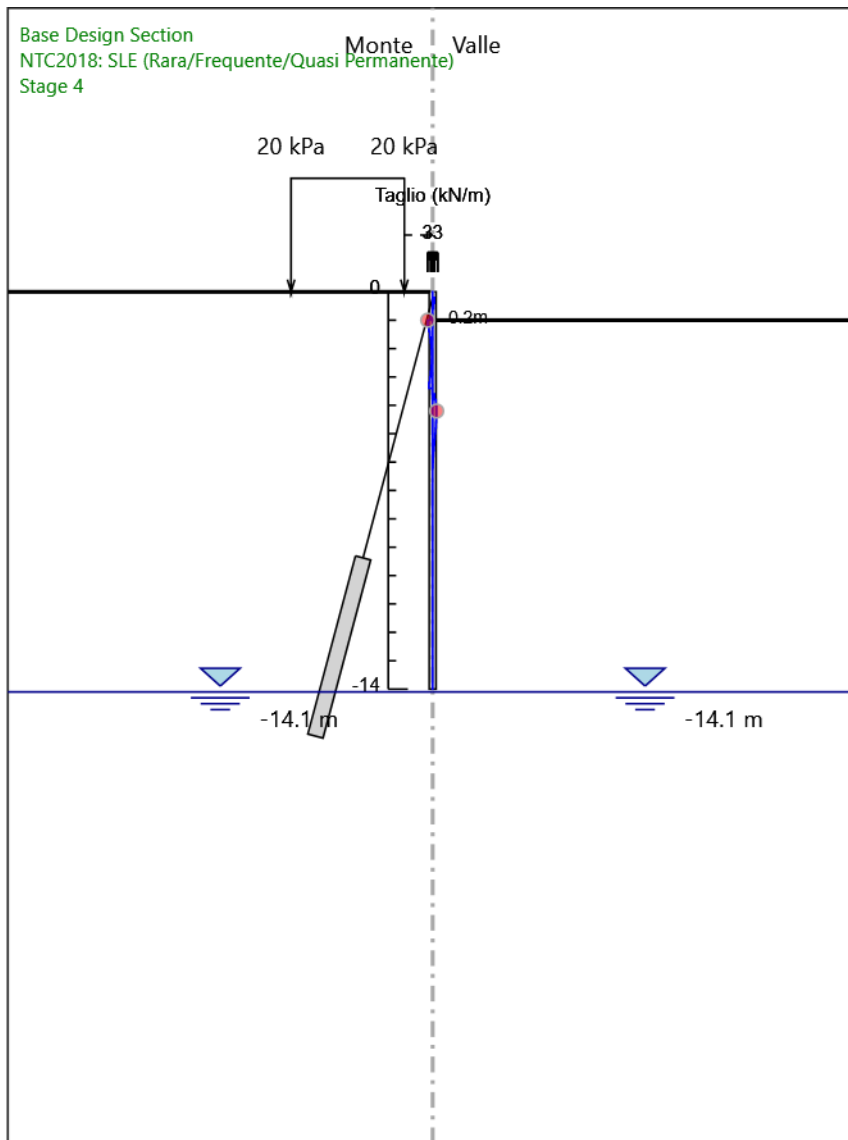
Design Assumption: NTC2018: SLE (Rara/Frequente/Quasi Permanente)
Stage: Stage 2
Taglio

Grafico Risultati Taglio NTC2018: SLE (Rara/Frequente/Quasi Permanente) - Stage: Stage 3



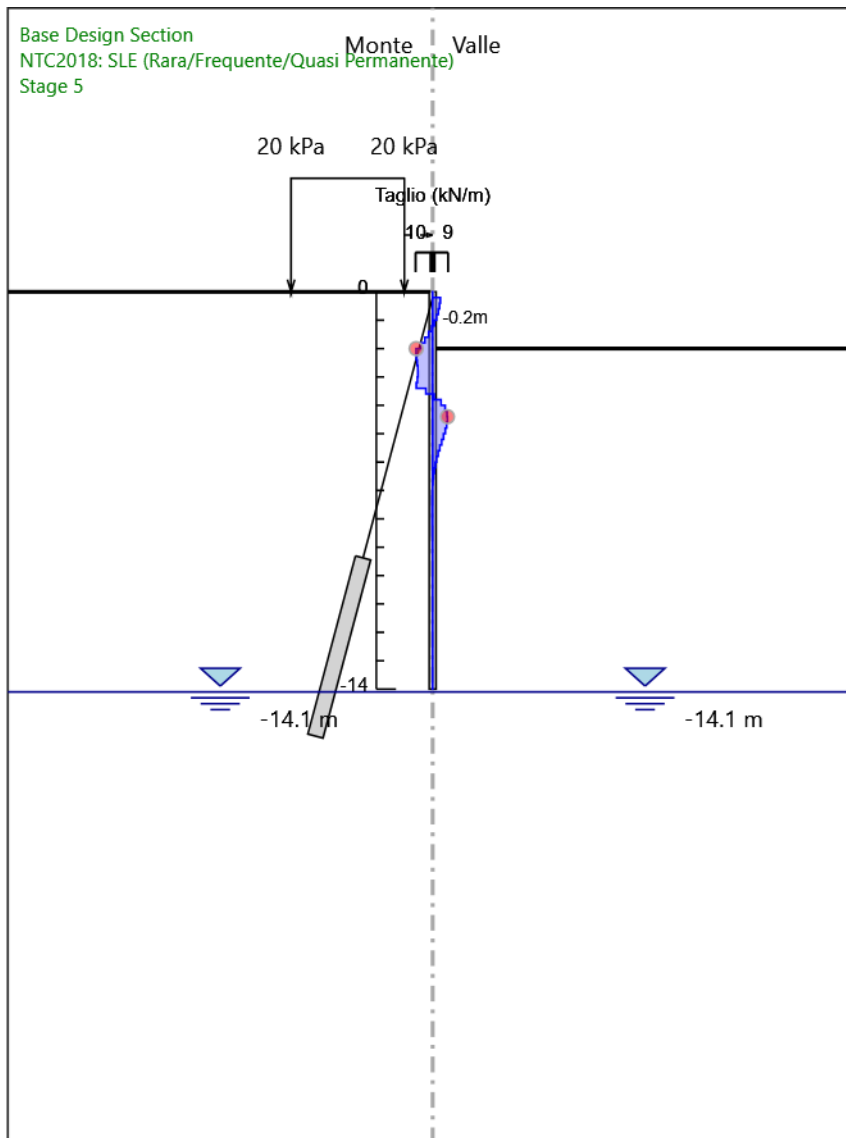
Design Assumption: NTC2018: SLE (Rara/Frequente/Quasi Permanente)
Stage: Stage 3
Taglio

Grafico Risultati Taglio NTC2018: SLE (Rara/Frequente/Quasi Permanente) - Stage: Stage 4



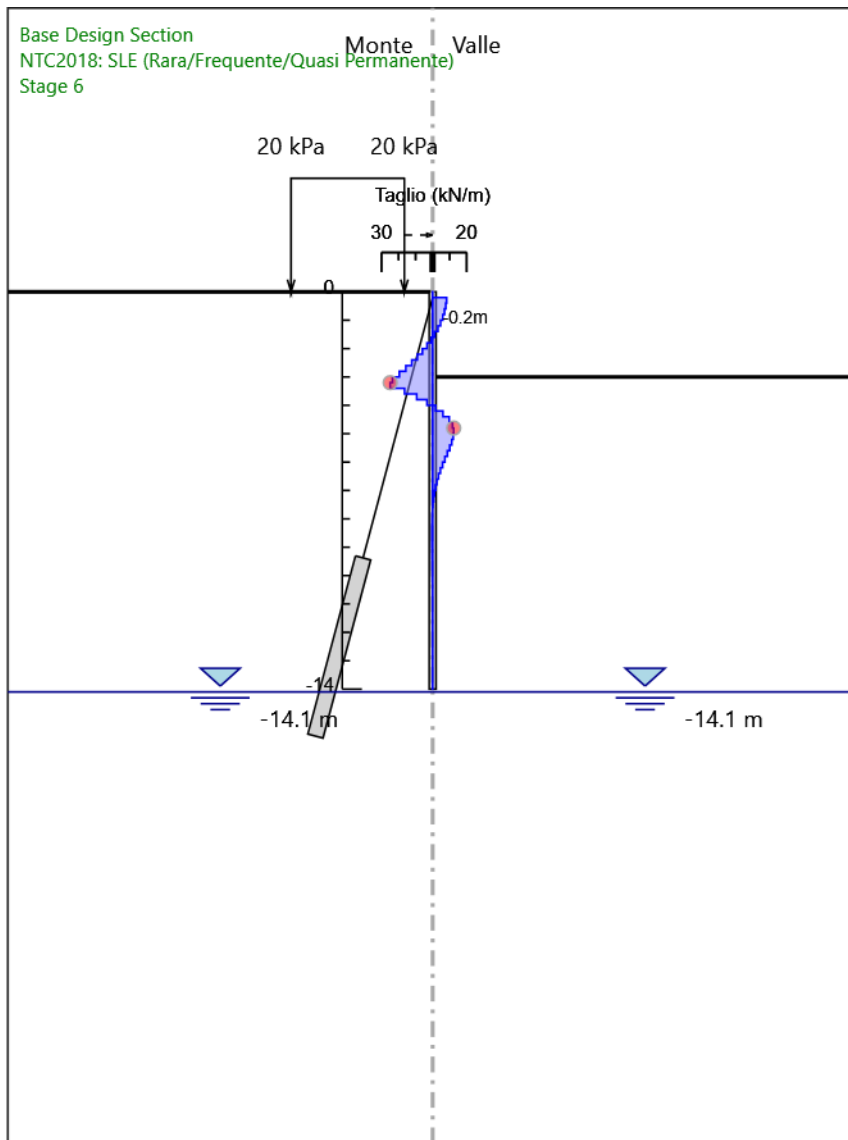
Design Assumption: NTC2018: SLE (Rara/Frequente/Quasi Permanente)
Stage: Stage 4
Taglio

Grafico Risultati Taglio NTC2018: SLE (Rara/Frequente/Quasi Permanente) - Stage: Stage 5



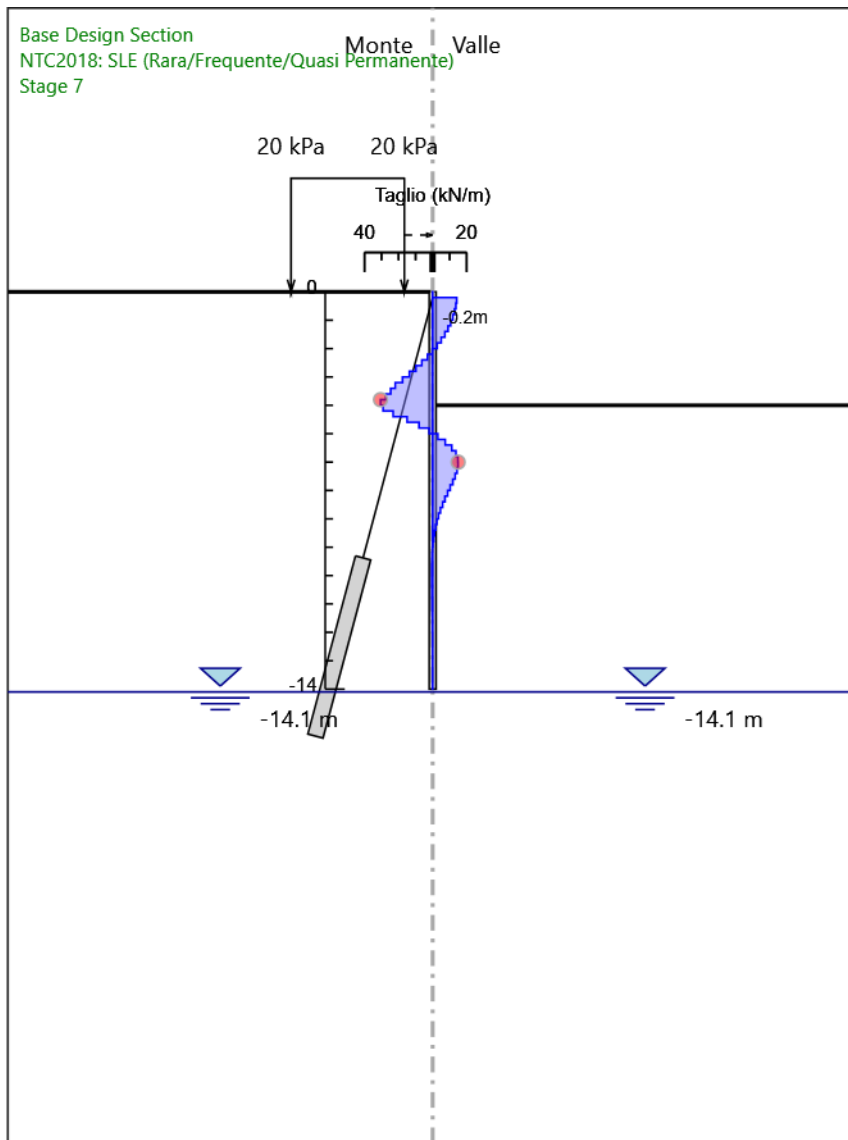
Design Assumption: NTC2018: SLE (Rara/Frequente/Quasi Permanente)
Stage: Stage 5
Taglio

Grafico Risultati Taglio NTC2018: SLE (Rara/Frequente/Quasi Permanente) - Stage: Stage 6



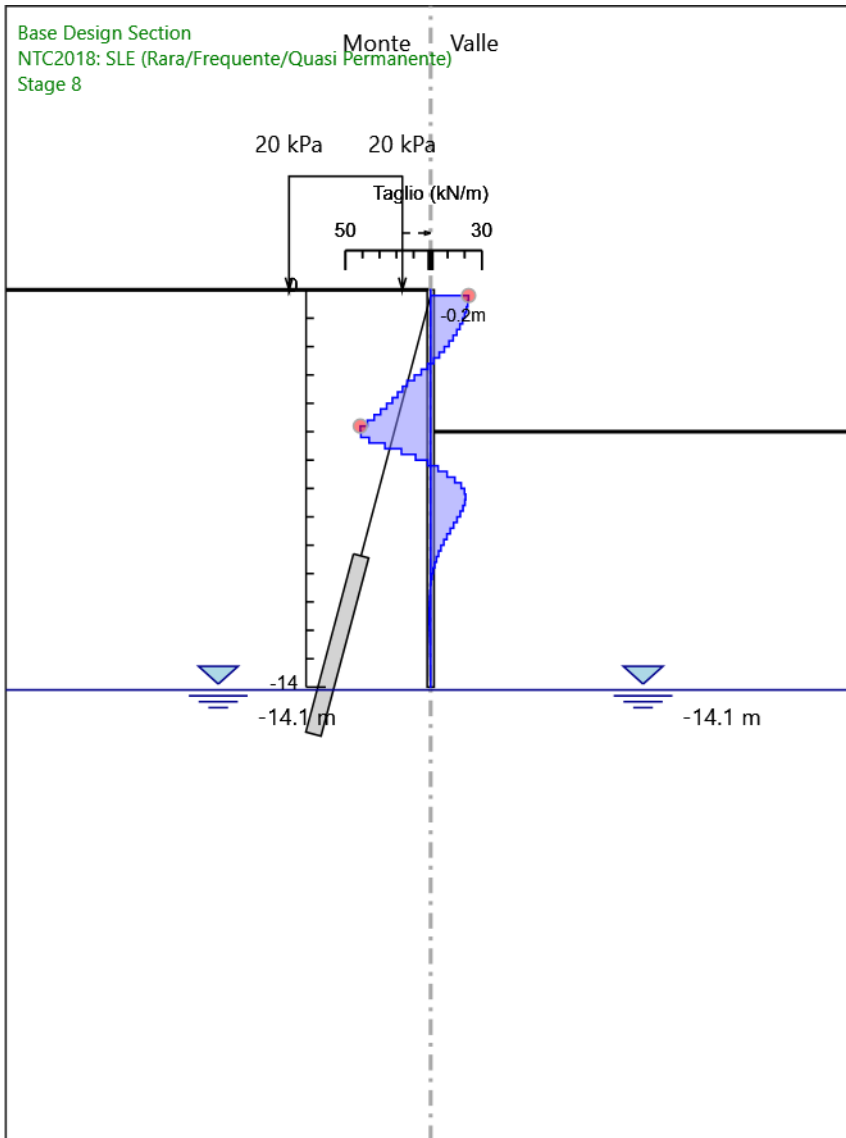
Design Assumption: NTC2018: SLE (Rara/Frequente/Quasi Permanente)
Stage: Stage 6
Taglio

Grafico Risultati Taglio NTC2018: SLE (Rara/Frequente/Quasi Permanente) - Stage: Stage 7



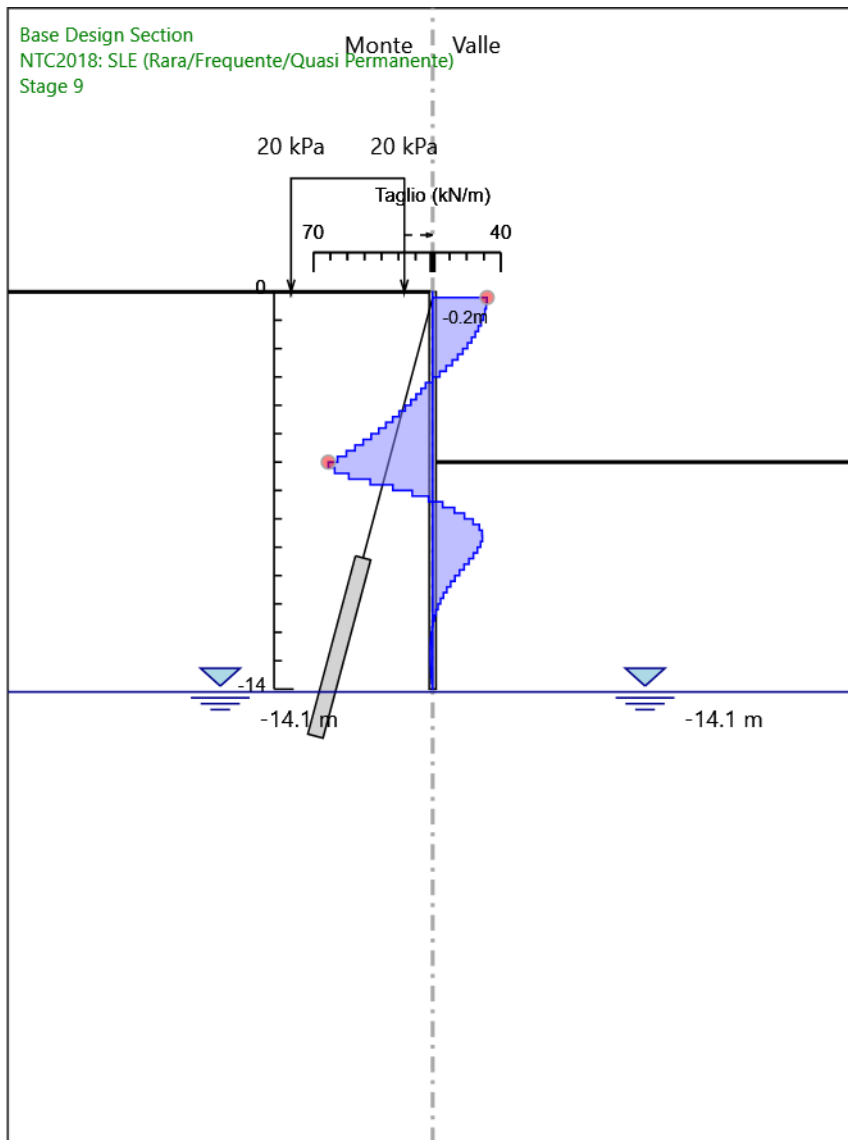
Design Assumption: NTC2018: SLE (Rara/Frequente/Quasi Permanente)
Stage: Stage 7
Taglio

Grafico Risultati Taglio NTC2018: SLE (Rara/Frequente/Quasi Permanente) - Stage: Stage 8



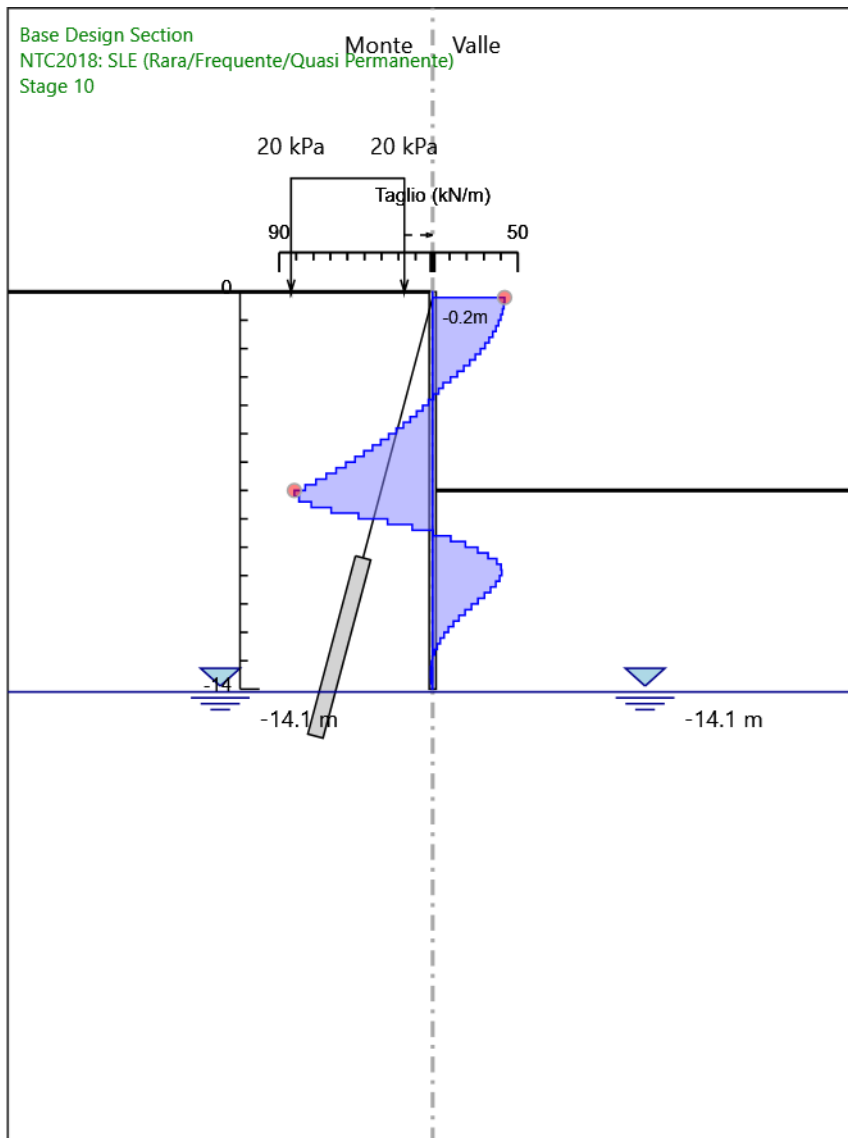
Design Assumption: NTC2018: SLE (Rara/Frequente/Quasi Permanente)
Stage: Stage 8
Taglio

Grafico Risultati Taglio NTC2018: SLE (Rara/Frequente/Quasi Permanente) - Stage: Stage 9



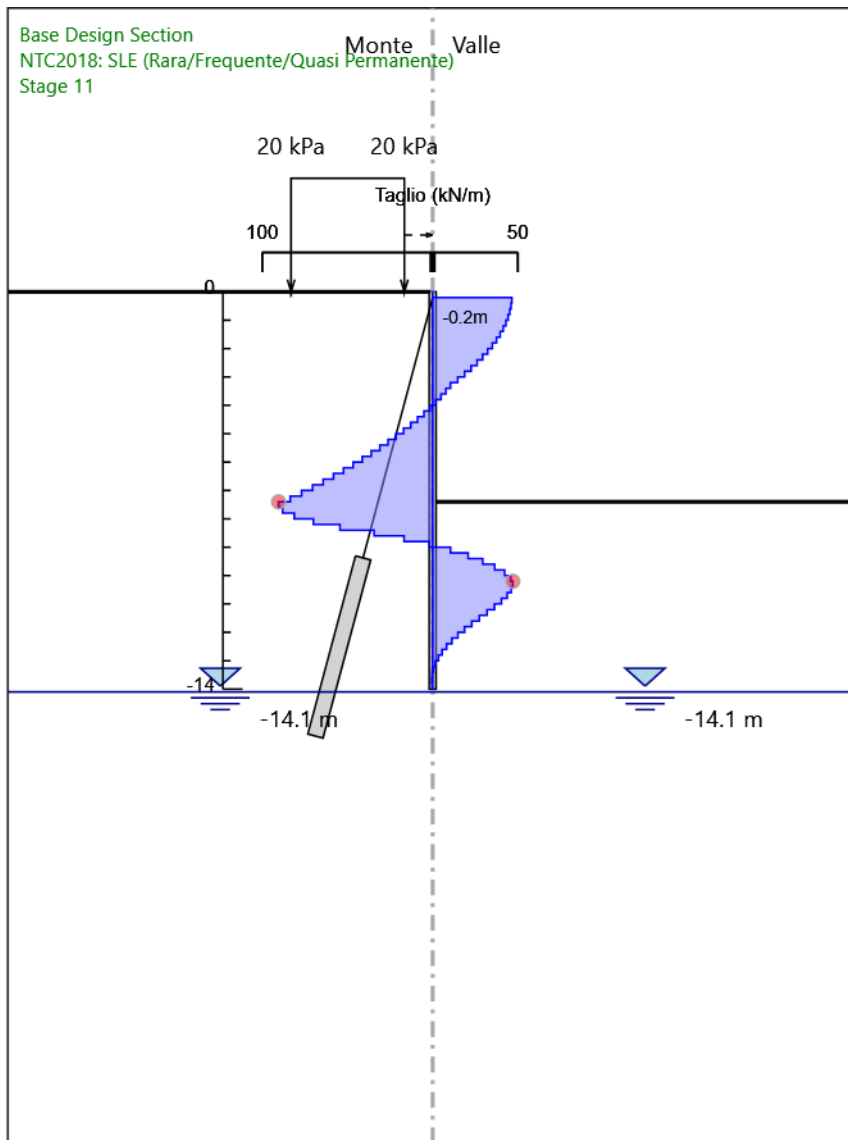
Design Assumption: NTC2018: SLE (Rara/Frequente/Quasi Permanente)
Stage: Stage 9
Taglio

Grafico Risultati Taglio NTC2018: SLE (Rara/Frequente/Quasi Permanente) - Stage: Stage 10



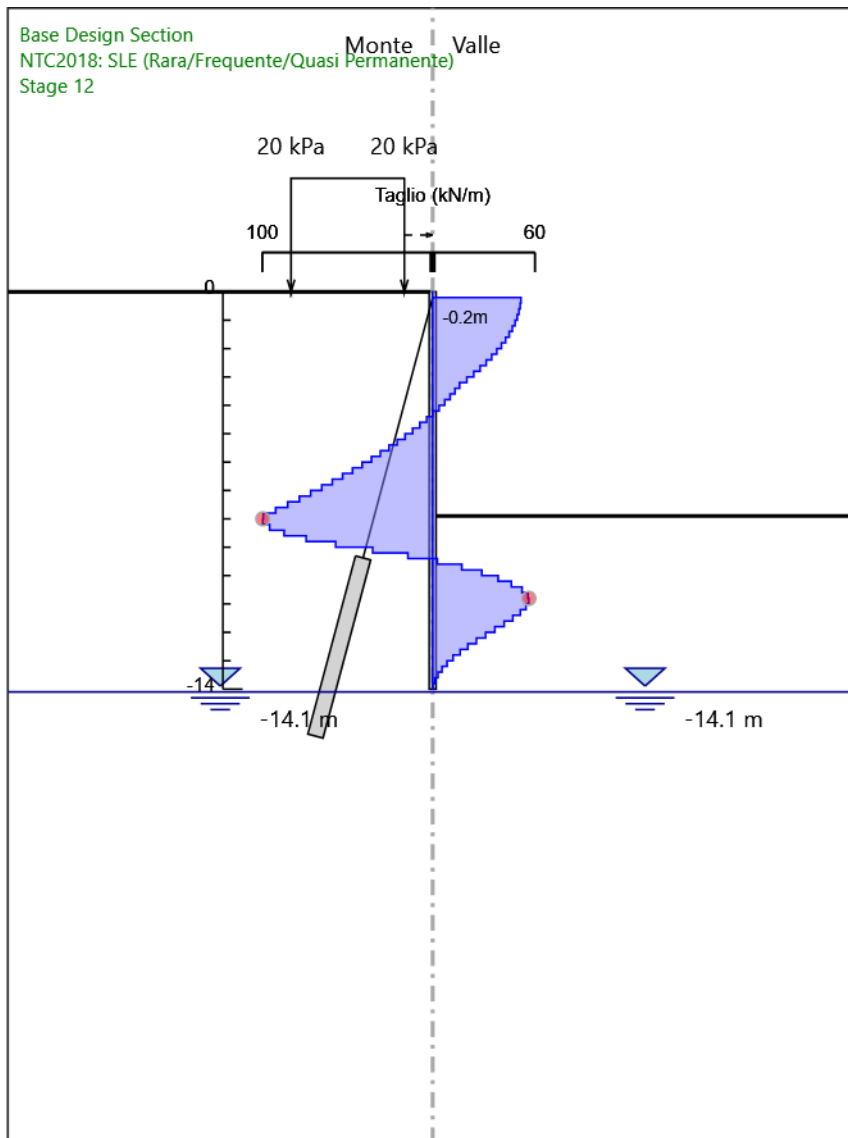
Design Assumption: NTC2018: SLE (Rara/Frequente/Quasi Permanente)
Stage: Stage 10
Taglio

Grafico Risultati Taglio NTC2018: SLE (Rara/Frequente/Quasi Permanente) - Stage: Stage 11



Design Assumption: NTC2018: SLE (Rara/Frequente/Quasi Permanente)
Stage: Stage 11
Taglio

Grafico Risultati Taglio NTC2018: SLE (Rara/Frequente/Quasi Permanente) - Stage: Stage 12



Design Assumption: NTC2018: SLE (Rara/Frequente/Quasi Permanente)
Stage: Stage 12
Taglio

Risultati NTC2018: A1+M1+R1 (R3 per tiranti)

Tabella Risultati Paratia NTC2018: A1+M1+R1 (R3 per tiranti) - Left Wall - Stage: Stage 1

Design Assumption: NTC2018: A1+M1+R1 (R3 per tiranti) Risultati Paratia		Muro: LEFT	
Stage	Z (m)	Momento (kN*m/m)	Taglio (kN/m)
Stage 1	0	0	0
Stage 1	-0.2	0	0
Stage 1	-0.4	0	0
Stage 1	-0.6	0	0
Stage 1	-0.8	0	0
Stage 1	-1	0	0
Stage 1	-1.2	0	0
Stage 1	-1.4	0	0
Stage 1	-1.6	0	0
Stage 1	-1.8	0	0
Stage 1	-2	0	0
Stage 1	-2.2	0	0
Stage 1	-2.4	0	0
Stage 1	-2.6	0	0
Stage 1	-2.8	0	0
Stage 1	-3	0	0
Stage 1	-3.2	0	0
Stage 1	-3.4	0	0
Stage 1	-3.6	0	0
Stage 1	-3.8	0	0
Stage 1	-4	0	0
Stage 1	-4.2	0	0
Stage 1	-4.4	0	0
Stage 1	-4.6	0	0
Stage 1	-4.8	0	0
Stage 1	-5	0	0
Stage 1	-5.2	0	0
Stage 1	-5.4	0	0
Stage 1	-5.6	0	0
Stage 1	-5.8	0	0
Stage 1	-6	0	0
Stage 1	-6.2	0	0
Stage 1	-6.4	0	0
Stage 1	-6.6	0	0
Stage 1	-6.8	0	0
Stage 1	-7	0	0
Stage 1	-7.2	0	0
Stage 1	-7.4	0	0
Stage 1	-7.6	0	0
Stage 1	-7.8	0	0
Stage 1	-8	0	0
Stage 1	-8.2	0	0
Stage 1	-8.4	0	0
Stage 1	-8.6	0	0
Stage 1	-8.8	0	0
Stage 1	-9	0	0
Stage 1	-9.2	0	0
Stage 1	-9.4	0	0
Stage 1	-9.6	0	0
Stage 1	-9.8	0	0
Stage 1	-10	0	0
Stage 1	-10.2	0	0
Stage 1	-10.4	0	0
Stage 1	-10.6	0	0
Stage 1	-10.8	0	0
Stage 1	-11	0	0
Stage 1	-11.2	0	0
Stage 1	-11.4	0	0
Stage 1	-11.6	0	0
Stage 1	-11.8	0	0
Stage 1	-12	0	0
Stage 1	-12.2	0	0
Stage 1	-12.4	0	0
Stage 1	-12.6	0	0

Design Assumption: NTC2018: A1+M1+R1 (R3 per tiranti) Risultati Paratia		Muro: LEFT	
Stage	Z (m)	Momento (kN*m/m)	Taglio (kN/m)
Stage 1	-12.8	0	0
Stage 1	-13	0	0
Stage 1	-13.2	0	0
Stage 1	-13.4	0	0
Stage 1	-13.6	0	0
Stage 1	-13.8	0	0
Stage 1	-14	0	0

Tabella Risultati Paratia NTC2018: A1+M1+R1 (R3 per tiranti) - Left Wall - Stage: Stage 2

Design Assumption: NTC2018: A1+M1+R1 (R3 per tiranti) Risultati Paratia		Muro: LEFT	
Stage	Z (m)	Momento (kN*m/m)	Taglio (kN/m)
Stage 2	0	0	0
Stage 2	-0.2	0	0
Stage 2	-0.2	0	0
Stage 2	-0.4	0	0
Stage 2	-0.6	0	0
Stage 2	-0.8	0	0
Stage 2	-1	0	0
Stage 2	-1.2	0	0
Stage 2	-1.4	0	0
Stage 2	-1.6	0	0
Stage 2	-1.8	0	0
Stage 2	-2	0	0
Stage 2	-2.2	0	0
Stage 2	-2.4	0	0
Stage 2	-2.6	0	0
Stage 2	-2.8	0	0
Stage 2	-3	0	0
Stage 2	-3.2	0	0
Stage 2	-3.4	0	0
Stage 2	-3.6	0	0
Stage 2	-3.8	0	0
Stage 2	-4	0	0
Stage 2	-4.2	0	0
Stage 2	-4.4	0	0
Stage 2	-4.6	0	0
Stage 2	-4.8	0	0
Stage 2	-5	0	0
Stage 2	-5.2	0	0
Stage 2	-5.4	0	0
Stage 2	-5.6	0	0
Stage 2	-5.8	0	0
Stage 2	-6	0	0
Stage 2	-6.2	0	0
Stage 2	-6.4	0	0
Stage 2	-6.6	0	0
Stage 2	-6.8	0	0
Stage 2	-7	0	0
Stage 2	-7.2	0	0
Stage 2	-7.4	0	0
Stage 2	-7.6	0	0
Stage 2	-7.8	0	0
Stage 2	-8	0	0
Stage 2	-8.2	0	0
Stage 2	-8.4	0	0
Stage 2	-8.6	0	0
Stage 2	-8.8	0	0
Stage 2	-9	0	0
Stage 2	-9.2	0	0
Stage 2	-9.4	0	0
Stage 2	-9.6	0	0
Stage 2	-9.8	0	0
Stage 2	-10	0	0
Stage 2	-10.2	0	0
Stage 2	-10.4	0	0
Stage 2	-10.6	0	0
Stage 2	-10.8	0	0
Stage 2	-11	0	0
Stage 2	-11.2	0	0
Stage 2	-11.4	0	0
Stage 2	-11.6	0	0
Stage 2	-11.8	0	0
Stage 2	-12	0	0
Stage 2	-12.2	0	0
Stage 2	-12.4	0	0
Stage 2	-12.6	0	0
Stage 2	-12.8	0	0
Stage 2	-13	0	0

Design Assumption: NTC2018: A1+M1+R1 (R3 per tiranti) Risultati Paratia		Muro: LEFT	
Stage	Z (m)	Momento (kN*m/m)	Taglio (kN/m)
Stage 2	-13.2	0	0
Stage 2	-13.4	0	0
Stage 2	-13.6	0	0
Stage 2	-13.8	0	0
Stage 2	-14	0	0

Tabella Risultati Paratia NTC2018: A1+M1+R1 (R3 per tiranti) - Left Wall - Stage: Stage 3

Design Assumption: NTC2018: A1+M1+R1 (R3 per tiranti) Risultati Paratia		Muro: LEFT	
Stage	Z (m)	Momento (kN*m/m)	Taglio (kN/m)
Stage 3	0	0	0
Stage 3	-0.2	0	0
Stage 3	-0.2	0	0
Stage 3	-0.4	0	0
Stage 3	-0.6	0	0
Stage 3	-0.8	0	0
Stage 3	-1	0	0
Stage 3	-1.2	0	0
Stage 3	-1.4	0	0
Stage 3	-1.6	0	0
Stage 3	-1.8	0	0
Stage 3	-2	0	0
Stage 3	-2.2	0	0
Stage 3	-2.4	0	0
Stage 3	-2.6	0	0
Stage 3	-2.8	0	0
Stage 3	-3	0	0
Stage 3	-3.2	0	0
Stage 3	-3.4	0	0
Stage 3	-3.6	0	0
Stage 3	-3.8	0	0
Stage 3	-4	0	0
Stage 3	-4.2	0	0
Stage 3	-4.4	0	0
Stage 3	-4.6	0	0
Stage 3	-4.8	0	0
Stage 3	-5	0	0
Stage 3	-5.2	0	0
Stage 3	-5.4	0	0
Stage 3	-5.6	0	0
Stage 3	-5.8	0	0
Stage 3	-6	0	0
Stage 3	-6.2	0	0
Stage 3	-6.4	0	0
Stage 3	-6.6	0	0
Stage 3	-6.8	0	0
Stage 3	-7	0	0
Stage 3	-7.2	0	0
Stage 3	-7.4	0	0
Stage 3	-7.6	0	0
Stage 3	-7.8	0	0
Stage 3	-8	0	0
Stage 3	-8.2	0	0
Stage 3	-8.4	0	0
Stage 3	-8.6	0	0
Stage 3	-8.8	0	0
Stage 3	-9	0	0
Stage 3	-9.2	0	0
Stage 3	-9.4	0	0
Stage 3	-9.6	0	0
Stage 3	-9.8	0	0
Stage 3	-10	0	0
Stage 3	-10.2	0	0
Stage 3	-10.4	0	0
Stage 3	-10.6	0	0
Stage 3	-10.8	0	0
Stage 3	-11	0	0
Stage 3	-11.2	0	0
Stage 3	-11.4	0	0
Stage 3	-11.6	0	0
Stage 3	-11.8	0	0
Stage 3	-12	0	0
Stage 3	-12.2	0	0
Stage 3	-12.4	0	0
Stage 3	-12.6	0	0
Stage 3	-12.8	0	0
Stage 3	-13	0	0

Design Assumption: NTC2018: A1+M1+R1 (R3 per tiranti) Risultati Paratia		Muro: LEFT	
Stage	Z (m)	Momento (kN*m/m)	Taglio (kN/m)
Stage 3	-13.2	0	0
Stage 3	-13.4	0	0
Stage 3	-13.6	0	0
Stage 3	-13.8	0	0
Stage 3	-14	0	0

Tabella Risultati Paratia NTC2018: A1+M1+R1 (R3 per tiranti) - Left Wall - Stage: Stage 4

Design Assumption: NTC2018: A1+M1+R1 (R3 per tiranti) Risultati Paratia		Muro: LEFT	
Stage	Z (m)	Momento (kN*m/m)	Taglio (kN/m)
Stage 4	0	0	0
Stage 4	-0.2	0	0
Stage 4	-0.2	0	0
Stage 4	-0.4	0.27	1.36
Stage 4	-0.6	0.42	0.73
Stage 4	-0.8	0.37	-0.23
Stage 4	-1	0.04	-1.67
Stage 4	-1.2	-0.72	-3.79
Stage 4	-1.4	-1.3	-2.92
Stage 4	-1.6	-1.73	-2.15
Stage 4	-1.8	-2.04	-1.55
Stage 4	-2	-2.27	-1.12
Stage 4	-2.2	-2.44	-0.87
Stage 4	-2.4	-2.6	-0.8
Stage 4	-2.6	-2.78	-0.91
Stage 4	-2.8	-3.02	-1.18
Stage 4	-3	-3.34	-1.6
Stage 4	-3.2	-3.77	-2.17
Stage 4	-3.4	-4.35	-2.87
Stage 4	-3.6	-4.4	-0.27
Stage 4	-3.8	-4.11	1.45
Stage 4	-4	-3.62	2.46
Stage 4	-4.2	-3.03	2.94
Stage 4	-4.4	-2.42	3.03
Stage 4	-4.6	-1.85	2.87
Stage 4	-4.8	-1.34	2.55
Stage 4	-5	-0.91	2.16
Stage 4	-5.2	-0.56	1.74
Stage 4	-5.4	-0.29	1.34
Stage 4	-5.6	-0.09	0.98
Stage 4	-5.8	0.04	0.67
Stage 4	-6	0.12	0.42
Stage 4	-6.2	0.17	0.23
Stage 4	-6.4	0.19	0.08
Stage 4	-6.6	0.18	-0.01
Stage 4	-6.8	0.17	-0.08
Stage 4	-7	0.15	-0.11
Stage 4	-7.2	0.12	-0.13
Stage 4	-7.4	0.09	-0.13
Stage 4	-7.6	0.07	-0.12
Stage 4	-7.8	0.05	-0.1
Stage 4	-8	0.03	-0.09
Stage 4	-8.2	0.02	-0.07
Stage 4	-8.4	0.01	-0.05
Stage 4	-8.6	0	-0.04
Stage 4	-8.8	0	-0.02
Stage 4	-9	-0.01	-0.01
Stage 4	-9.2	-0.01	-0.01
Stage 4	-9.4	-0.01	0
Stage 4	-9.6	-0.01	0
Stage 4	-9.8	-0.01	0
Stage 4	-10	-0.01	0.01
Stage 4	-10.2	-0.01	0.01
Stage 4	-10.4	0	0.01
Stage 4	-10.6	0	0.01
Stage 4	-10.8	0	0
Stage 4	-11	0	0
Stage 4	-11.2	0	0
Stage 4	-11.4	0	0
Stage 4	-11.6	0	0
Stage 4	-11.8	0	0
Stage 4	-12	0	0
Stage 4	-12.2	0	0
Stage 4	-12.4	0	0
Stage 4	-12.6	0	0
Stage 4	-12.8	0	0
Stage 4	-13	0	0

Design Assumption: NTC2018: A1+M1+R1 (R3 per tiranti) Risultati Paratia		Muro: LEFT	
Stage	Z (m)	Momento (kN*m/m)	Taglio (kN/m)
Stage 4	-13.2	0	0
Stage 4	-13.4	0	0
Stage 4	-13.6	0	0
Stage 4	-13.8	0	0
Stage 4	-14	0	0

Tabella Risultati Paratia NTC2018: A1+M1+R1 (R3 per tiranti) - Left Wall - Stage: Stage 5

Design Assumption: NTC2018: A1+M1+R1 (R3 per tiranti) Risultati Paratia		Muro: LEFT	
Stage	Z (m)	Momento (kN*m/m)	Taglio (kN/m)
Stage 5	0	0	0
Stage 5	-0.2	0	0
Stage 5	-0.2	0	0
Stage 5	-0.4	1.17	5.86
Stage 5	-0.6	2.22	5.24
Stage 5	-0.8	3.07	4.27
Stage 5	-1	3.67	2.96
Stage 5	-1.2	3.92	1.29
Stage 5	-1.4	3.78	-0.74
Stage 5	-1.6	3.15	-3.12
Stage 5	-1.8	1.97	-5.9
Stage 5	-2	0.16	-9.06
Stage 5	-2.2	-2.36	-12.59
Stage 5	-2.4	-4.87	-12.57
Stage 5	-2.6	-7.23	-11.76
Stage 5	-2.8	-9.48	-11.28
Stage 5	-3	-11.73	-11.24
Stage 5	-3.2	-14.06	-11.65
Stage 5	-3.4	-16.56	-12.48
Stage 5	-3.6	-17.6	-5.22
Stage 5	-3.8	-17.38	1.09
Stage 5	-4	-16.11	6.38
Stage 5	-4.2	-14.21	9.51
Stage 5	-4.4	-12.01	10.99
Stage 5	-4.6	-9.76	11.26
Stage 5	-4.8	-7.62	10.7
Stage 5	-5	-5.69	9.64
Stage 5	-5.2	-4.03	8.3
Stage 5	-5.4	-2.66	6.86
Stage 5	-5.6	-1.57	5.45
Stage 5	-5.8	-0.74	4.15
Stage 5	-6	-0.13	3.02
Stage 5	-6.2	0.28	2.06
Stage 5	-6.4	0.54	1.28
Stage 5	-6.6	0.67	0.68
Stage 5	-6.8	0.72	0.24
Stage 5	-7	0.7	-0.08
Stage 5	-7.2	0.65	-0.28
Stage 5	-7.4	0.57	-0.4
Stage 5	-7.6	0.48	-0.45
Stage 5	-7.8	0.38	-0.46
Stage 5	-8	0.3	-0.43
Stage 5	-8.2	0.22	-0.39
Stage 5	-8.4	0.15	-0.33
Stage 5	-8.6	0.1	-0.27
Stage 5	-8.8	0.05	-0.22
Stage 5	-9	0.02	-0.16
Stage 5	-9.2	0	-0.12
Stage 5	-9.4	-0.02	-0.08
Stage 5	-9.6	-0.03	-0.05
Stage 5	-9.8	-0.03	-0.03
Stage 5	-10	-0.03	-0.01
Stage 5	-10.2	-0.03	0.01
Stage 5	-10.4	-0.03	0.01
Stage 5	-10.6	-0.03	0.02
Stage 5	-10.8	-0.02	0.02
Stage 5	-11	-0.02	0.02
Stage 5	-11.2	-0.02	0.02
Stage 5	-11.4	-0.01	0.02
Stage 5	-11.6	-0.01	0.01
Stage 5	-11.8	-0.01	0.01
Stage 5	-12	0	0.01
Stage 5	-12.2	0	0.01
Stage 5	-12.4	0	0.01
Stage 5	-12.6	0	0
Stage 5	-12.8	0	0
Stage 5	-13	0	0

Design Assumption: NTC2018: A1+M1+R1 (R3 per tiranti) Risultati Paratia		Muro: LEFT	
Stage	Z (m)	Momento (kN*m/m)	Taglio (kN/m)
Stage 5	-13.2	0	0
Stage 5	-13.4	0	0
Stage 5	-13.6	0	0
Stage 5	-13.8	0	0
Stage 5	-14	0	0

Tabella Risultati Paratia NTC2018: A1+M1+R1 (R3 per tiranti) - Left Wall - Stage: Stage 6

Design Assumption: NTC2018: A1+M1+R1 (R3 per tiranti) Risultati Paratia		Muro: LEFT	
Stage	Z (m)	Momento (kN*m/m)	Taglio (kN/m)
Stage 6	0	0	0
Stage 6	-0.2	0	0
Stage 6	-0.2	0	0
Stage 6	-0.4	2.12	10.62
Stage 6	-0.6	4.12	10
Stage 6	-0.8	5.93	9.04
Stage 6	-1	7.48	7.72
Stage 6	-1.2	8.69	6.05
Stage 6	-1.4	9.49	4.03
Stage 6	-1.6	9.82	1.64
Stage 6	-1.8	9.59	-1.14
Stage 6	-2	8.73	-4.3
Stage 6	-2.2	7.17	-7.83
Stage 6	-2.4	4.83	-11.71
Stage 6	-2.6	1.64	-15.94
Stage 6	-2.8	-2.46	-20.51
Stage 6	-3	-7.55	-25.42
Stage 6	-3.2	-13.68	-30.67
Stage 6	-3.4	-20.16	-32.41
Stage 6	-3.6	-24.46	-21.48
Stage 6	-3.8	-26.9	-12.19
Stage 6	-4	-27.77	-4.35
Stage 6	-4.2	-27.32	2.25
Stage 6	-4.4	-25.75	7.84
Stage 6	-4.6	-23.23	12.61
Stage 6	-4.8	-20.2	15.15
Stage 6	-5	-16.99	16.03
Stage 6	-5.2	-13.85	15.72
Stage 6	-5.4	-10.92	14.63
Stage 6	-5.6	-8.31	13.05
Stage 6	-5.8	-6.06	11.24
Stage 6	-6	-4.19	9.38
Stage 6	-6.2	-2.67	7.57
Stage 6	-6.4	-1.49	5.92
Stage 6	-6.6	-0.6	4.46
Stage 6	-6.8	0.05	3.21
Stage 6	-7	0.48	2.18
Stage 6	-7.2	0.75	1.35
Stage 6	-7.4	0.9	0.71
Stage 6	-7.6	0.94	0.24
Stage 6	-7.8	0.92	-0.1
Stage 6	-8	0.86	-0.33
Stage 6	-8.2	0.76	-0.47
Stage 6	-8.4	0.66	-0.53
Stage 6	-8.6	0.55	-0.55
Stage 6	-8.8	0.44	-0.53
Stage 6	-9	0.34	-0.49
Stage 6	-9.2	0.26	-0.43
Stage 6	-9.4	0.18	-0.37
Stage 6	-9.6	0.12	-0.31
Stage 6	-9.8	0.07	-0.25
Stage 6	-10	0.03	-0.19
Stage 6	-10.2	0	-0.14
Stage 6	-10.4	-0.02	-0.1
Stage 6	-10.6	-0.03	-0.07
Stage 6	-10.8	-0.04	-0.04
Stage 6	-11	-0.04	-0.02
Stage 6	-11.2	-0.04	0
Stage 6	-11.4	-0.04	0.01
Stage 6	-11.6	-0.04	0.02
Stage 6	-11.8	-0.04	0.02
Stage 6	-12	-0.03	0.02
Stage 6	-12.2	-0.03	0.02
Stage 6	-12.4	-0.02	0.02
Stage 6	-12.6	-0.02	0.02
Stage 6	-12.8	-0.01	0.02
Stage 6	-13	-0.01	0.02

Design Assumption: NTC2018: A1+M1+R1 (R3 per tiranti) Risultati Paratia		Muro: LEFT	
Stage	Z (m)	Momento (kN*m/m)	Taglio (kN/m)
Stage 6	-13.2	-0.01	0.02
Stage 6	-13.4	0	0.01
Stage 6	-13.6	0	0.01
Stage 6	-13.8	0	0.01
Stage 6	-14	0	0

Tabella Risultati Paratia NTC2018: A1+M1+R1 (R3 per tiranti) - Left Wall - Stage: Stage 7

Design Assumption: NTC2018: A1+M1+R1 (R3 per tiranti) Risultati Paratia		Muro: LEFT	
Stage	Z (m)	Momento (kN*m/m)	Taglio (kN/m)
Stage 7	0	0	0
Stage 7	-0.2	0	0
Stage 7	-0.2	0	0
Stage 7	-0.4	3.67	18.33
Stage 7	-0.6	7.21	17.7
Stage 7	-0.8	10.55	16.74
Stage 7	-1	13.64	15.42
Stage 7	-1.2	16.39	13.75
Stage 7	-1.4	18.73	11.73
Stage 7	-1.6	20.6	9.34
Stage 7	-1.8	21.91	6.56
Stage 7	-2	22.6	3.4
Stage 7	-2.2	22.57	-0.12
Stage 7	-2.4	21.77	-4.01
Stage 7	-2.6	20.12	-8.24
Stage 7	-2.8	17.56	-12.81
Stage 7	-3	14.02	-17.72
Stage 7	-3.2	9.42	-22.97
Stage 7	-3.4	3.71	-28.55
Stage 7	-3.6	-2.69	-32.01
Stage 7	-3.8	-9.84	-35.76
Stage 7	-4	-17.8	-39.81
Stage 7	-4.2	-25.37	-37.83
Stage 7	-4.4	-31.4	-30.15
Stage 7	-4.6	-35.3	-19.49
Stage 7	-4.8	-37.37	-10.38
Stage 7	-5	-37.9	-2.64
Stage 7	-5.2	-37.11	3.94
Stage 7	-5.4	-35.19	9.6
Stage 7	-5.6	-32.28	14.56
Stage 7	-5.8	-28.72	17.79
Stage 7	-6	-24.87	19.25
Stage 7	-6.2	-20.99	19.4
Stage 7	-6.4	-17.27	18.61
Stage 7	-6.6	-13.83	17.19
Stage 7	-6.8	-10.75	15.39
Stage 7	-7	-8.07	13.41
Stage 7	-7.2	-5.8	11.38
Stage 7	-7.4	-3.91	9.42
Stage 7	-7.6	-2.39	7.59
Stage 7	-7.8	-1.21	5.94
Stage 7	-8	-0.31	4.5
Stage 7	-8.2	0.35	3.26
Stage 7	-8.4	0.79	2.24
Stage 7	-8.6	1.07	1.4
Stage 7	-8.8	1.22	0.74
Stage 7	-9	1.27	0.24
Stage 7	-9.2	1.24	-0.13
Stage 7	-9.4	1.17	-0.39
Stage 7	-9.6	1.06	-0.55
Stage 7	-9.8	0.93	-0.64
Stage 7	-10	0.79	-0.68
Stage 7	-10.2	0.66	-0.67
Stage 7	-10.4	0.53	-0.64
Stage 7	-10.6	0.41	-0.58
Stage 7	-10.8	0.31	-0.51
Stage 7	-11	0.22	-0.44
Stage 7	-11.2	0.15	-0.37
Stage 7	-11.4	0.09	-0.3
Stage 7	-11.6	0.04	-0.23
Stage 7	-11.8	0.01	-0.17
Stage 7	-12	-0.01	-0.12
Stage 7	-12.2	-0.03	-0.08
Stage 7	-12.4	-0.04	-0.04
Stage 7	-12.6	-0.04	-0.01
Stage 7	-12.8	-0.04	0.01
Stage 7	-13	-0.03	0.03

Design Assumption: NTC2018: A1+M1+R1 (R3 per tiranti) Risultati Paratia		Muro: LEFT	
Stage	Z (m)	Momento (kN*m/m)	Taglio (kN/m)
Stage 7	-13.2	-0.02	0.04
Stage 7	-13.4	-0.01	0.04
Stage 7	-13.6	-0.01	0.04
Stage 7	-13.8	0	0.03
Stage 7	-14	0	0.01

Tabella Risultati Paratia NTC2018: A1+M1+R1 (R3 per tiranti) - Left Wall - Stage: Stage 8

Design Assumption: NTC2018: A1+M1+R1 (R3 per tiranti) Risultati Paratia		Muro: LEFT	
Stage	Z (m)	Momento (kN*m/m)	Taglio (kN/m)
Stage 8	0	0	0
Stage 8	-0.2	0	0
Stage 8	-0.2	0	0
Stage 8	-0.4	5.78	28.92
Stage 8	-0.6	11.44	28.29
Stage 8	-0.8	16.91	27.33
Stage 8	-1	22.11	26.02
Stage 8	-1.2	26.98	24.35
Stage 8	-1.4	31.44	22.32
Stage 8	-1.6	35.43	19.94
Stage 8	-1.8	38.86	17.15
Stage 8	-2	41.66	13.99
Stage 8	-2.2	43.76	10.47
Stage 8	-2.4	45.07	6.59
Stage 8	-2.6	45.54	2.36
Stage 8	-2.8	45.1	-2.22
Stage 8	-3	43.67	-7.13
Stage 8	-3.2	41.2	-12.37
Stage 8	-3.4	37.61	-17.96
Stage 8	-3.6	33.33	-21.42
Stage 8	-3.8	28.29	-25.17
Stage 8	-4	22.45	-29.21
Stage 8	-4.2	15.74	-33.54
Stage 8	-4.4	8.11	-38.16
Stage 8	-4.6	-0.5	-43.06
Stage 8	-4.8	-10.16	-48.26
Stage 8	-5	-20.9	-53.74
Stage 8	-5.2	-31.54	-53.2
Stage 8	-5.4	-40.93	-46.93
Stage 8	-5.6	-47.91	-34.92
Stage 8	-5.8	-52.38	-22.33
Stage 8	-6	-54.68	-11.5
Stage 8	-6.2	-55.12	-2.22
Stage 8	-6.4	-53.98	5.72
Stage 8	-6.6	-51.47	12.53
Stage 8	-6.8	-47.78	18.45
Stage 8	-7	-43.13	23.27
Stage 8	-7.2	-37.96	25.83
Stage 8	-7.4	-32.64	26.64
Stage 8	-7.6	-27.41	26.13
Stage 8	-7.8	-22.47	24.68
Stage 8	-8	-17.95	22.61
Stage 8	-8.2	-13.92	20.17
Stage 8	-8.4	-10.41	17.55
Stage 8	-8.6	-7.42	14.93
Stage 8	-8.8	-4.94	12.39
Stage 8	-9	-2.94	10.04
Stage 8	-9.2	-1.36	7.9
Stage 8	-9.4	-0.15	6.02
Stage 8	-9.6	0.73	4.4
Stage 8	-9.8	1.34	3.04
Stage 8	-10	1.72	1.92
Stage 8	-10.2	1.93	1.03
Stage 8	-10.4	2	0.33
Stage 8	-10.6	1.96	-0.18
Stage 8	-10.8	1.85	-0.55
Stage 8	-11	1.69	-0.8
Stage 8	-11.2	1.5	-0.94
Stage 8	-11.4	1.3	-1.01
Stage 8	-11.6	1.1	-1.01
Stage 8	-11.8	0.9	-0.97
Stage 8	-12	0.72	-0.89
Stage 8	-12.2	0.56	-0.8
Stage 8	-12.4	0.42	-0.7
Stage 8	-12.6	0.31	-0.59
Stage 8	-12.8	0.21	-0.48
Stage 8	-13	0.14	-0.37

Design Assumption: NTC2018: A1+M1+R1 (R3 per tiranti) Risultati Paratia		Muro: LEFT	
Stage	Z (m)	Momento (kN*m/m)	Taglio (kN/m)
Stage 8	-13.2	0.08	-0.28
Stage 8	-13.4	0.04	-0.2
Stage 8	-13.6	0.02	-0.12
Stage 8	-13.8	0	-0.06
Stage 8	-14	0	-0.02

Tabella Risultati Paratia NTC2018: A1+M1+R1 (R3 per tiranti) - Left Wall - Stage: Stage 9

Design Assumption: NTC2018: A1+M1+R1 (R3 per tiranti) Risultati Paratia		Muro: LEFT	
Stage	Z (m)	Momento (kN*m/m)	Taglio (kN/m)
Stage 9	0	0	0
Stage 9	-0.2	0	0
Stage 9	-0.2	0	0
Stage 9	-0.4	8.3	41.5
Stage 9	-0.6	16.47	40.87
Stage 9	-0.8	24.46	39.91
Stage 9	-1	32.18	38.6
Stage 9	-1.2	39.56	36.93
Stage 9	-1.4	46.54	34.9
Stage 9	-1.6	53.04	32.51
Stage 9	-1.8	58.99	29.73
Stage 9	-2	64.31	26.57
Stage 9	-2.2	68.91	23.05
Stage 9	-2.4	72.75	19.17
Stage 9	-2.6	75.74	14.94
Stage 9	-2.8	77.81	10.36
Stage 9	-3	78.9	5.45
Stage 9	-3.2	78.94	0.21
Stage 9	-3.4	77.86	-5.38
Stage 9	-3.6	76.1	-8.84
Stage 9	-3.8	73.58	-12.59
Stage 9	-4	70.25	-16.63
Stage 9	-4.2	66.06	-20.96
Stage 9	-4.4	60.94	-25.58
Stage 9	-4.6	54.85	-30.48
Stage 9	-4.8	47.71	-35.68
Stage 9	-5	39.48	-41.16
Stage 9	-5.2	30.1	-46.92
Stage 9	-5.4	19.51	-52.95
Stage 9	-5.6	7.66	-59.23
Stage 9	-5.8	-5.5	-65.78
Stage 9	-6	-20.01	-72.58
Stage 9	-6.2	-35.94	-79.64
Stage 9	-6.4	-50.88	-74.68
Stage 9	-6.6	-63.67	-63.98
Stage 9	-6.8	-73.18	-47.55
Stage 9	-7	-79.25	-30.35
Stage 9	-7.2	-82.37	-15.61
Stage 9	-7.4	-82.98	-3.05
Stage 9	-7.6	-81.46	7.6
Stage 9	-7.8	-78.14	16.62
Stage 9	-8	-73.28	24.29
Stage 9	-8.2	-67.11	30.86
Stage 9	-8.4	-59.99	35.6
Stage 9	-8.6	-52.44	37.75
Stage 9	-8.8	-44.86	37.9
Stage 9	-9	-37.54	36.57
Stage 9	-9.2	-30.71	34.18
Stage 9	-9.4	-24.48	31.11
Stage 9	-9.6	-18.96	27.65
Stage 9	-9.8	-14.15	24.02
Stage 9	-10	-10.07	20.42
Stage 9	-10.2	-6.67	16.97
Stage 9	-10.4	-3.92	13.75
Stage 9	-10.6	-1.75	10.84
Stage 9	-10.8	-0.1	8.26
Stage 9	-11	1.1	6.01
Stage 9	-11.2	1.92	4.11
Stage 9	-11.4	2.43	2.53
Stage 9	-11.6	2.68	1.24
Stage 9	-11.8	2.72	0.22
Stage 9	-12	2.61	-0.55
Stage 9	-12.2	2.39	-1.11
Stage 9	-12.4	2.09	-1.49
Stage 9	-12.6	1.75	-1.72
Stage 9	-12.8	1.39	-1.8
Stage 9	-13	1.03	-1.77

Design Assumption: NTC2018: A1+M1+R1 (R3 per tiranti) Risultati Paratia		Muro: LEFT	
Stage	Z (m)	Momento (kN*m/m)	Taglio (kN/m)
Stage 9	-13.2	0.7	-1.64
Stage 9	-13.4	0.42	-1.42
Stage 9	-13.6	0.2	-1.11
Stage 9	-13.8	0.05	-0.73
Stage 9	-14	0	-0.27

Tabella Risultati Paratia NTC2018: A1+M1+R1 (R3 per tiranti) - Left Wall - Stage: Stage 10

Design Assumption: NTC2018: A1+M1+R1 (R3 per tiranti) Risultati Paratia		Muro: LEFT	
Stage	Z (m)	Momento (kN*m/m)	Taglio (kN/m)
Stage 10	0	0	0
Stage 10	-0.2	0	0
Stage 10	-0.2	0	0
Stage 10	-0.4	10.97	54.87
Stage 10	-0.6	21.82	54.24
Stage 10	-0.8	32.48	53.28
Stage 10	-1	42.87	51.97
Stage 10	-1.2	52.93	50.3
Stage 10	-1.4	62.59	48.27
Stage 10	-1.6	71.76	45.89
Stage 10	-1.8	80.38	43.1
Stage 10	-2	88.37	39.95
Stage 10	-2.2	95.66	36.42
Stage 10	-2.4	102.17	32.54
Stage 10	-2.6	107.83	28.31
Stage 10	-2.8	112.57	23.73
Stage 10	-3	116.34	18.82
Stage 10	-3.2	119.05	13.58
Stage 10	-3.4	120.65	7.99
Stage 10	-3.6	121.56	4.53
Stage 10	-3.8	121.72	0.78
Stage 10	-4	121.06	-3.26
Stage 10	-4.2	119.55	-7.59
Stage 10	-4.4	117.1	-12.21
Stage 10	-4.6	113.68	-17.11
Stage 10	-4.8	109.22	-22.31
Stage 10	-5	103.66	-27.79
Stage 10	-5.2	96.95	-33.55
Stage 10	-5.4	89.04	-39.58
Stage 10	-5.6	79.86	-45.86
Stage 10	-5.8	69.38	-52.4
Stage 10	-6	57.54	-59.21
Stage 10	-6.2	44.29	-66.27
Stage 10	-6.4	29.57	-73.6
Stage 10	-6.6	13.33	-81.19
Stage 10	-6.8	-4.48	-89.04
Stage 10	-7	-23.91	-97.16
Stage 10	-7.2	-45.02	-105.54
Stage 10	-7.4	-65.4	-101.89
Stage 10	-7.6	-83.9	-92.51
Stage 10	-7.8	-99.38	-77.41
Stage 10	-8	-110.7	-56.58
Stage 10	-8.2	-117.58	-34.44
Stage 10	-8.4	-120.7	-15.56
Stage 10	-8.6	-120.62	0.4
Stage 10	-8.8	-117.86	13.81
Stage 10	-9	-112.85	25.03
Stage 10	-9.2	-105.97	34.4
Stage 10	-9.4	-97.52	42.26
Stage 10	-9.6	-87.73	48.94
Stage 10	-9.8	-77.3	52.16
Stage 10	-10	-66.76	52.69
Stage 10	-10.2	-56.53	51.17
Stage 10	-10.4	-46.9	48.16
Stage 10	-10.6	-38.07	44.15
Stage 10	-10.8	-30.16	39.51
Stage 10	-11	-23.25	34.58
Stage 10	-11.2	-17.33	29.58
Stage 10	-11.4	-12.39	24.71
Stage 10	-11.6	-8.37	20.11
Stage 10	-11.8	-5.19	15.87
Stage 10	-12	-2.78	12.06
Stage 10	-12.2	-1.04	8.71
Stage 10	-12.4	0.13	5.84
Stage 10	-12.6	0.82	3.46
Stage 10	-12.8	1.13	1.55
Stage 10	-13	1.15	0.1

Design Assumption: NTC2018: A1+M1+R1 (R3 per tiranti) Risultati Paratia		Muro: LEFT	
Stage	Z (m)	Momento (kN*m/m)	Taglio (kN/m)
Stage 10	-13.2	0.97	-0.89
Stage 10	-13.4	0.68	-1.45
Stage 10	-13.6	0.37	-1.57
Stage 10	-13.8	0.11	-1.28
Stage 10	-14	0	-0.56

Tabella Risultati Paratia NTC2018: A1+M1+R1 (R3 per tiranti) - Left Wall - Stage: Stage 11

Design Assumption: NTC2018: A1+M1+R1 (R3 per tiranti) Risultati Paratia		Muro: LEFT	
Stage	Z (m)	Momento (kN*m/m)	Taglio (kN/m)
Stage 11	0	0	0
Stage 11	-0.2	0	0
Stage 11	-0.2	0	0
Stage 11	-0.4	12.09	60.45
Stage 11	-0.6	24.05	59.82
Stage 11	-0.8	35.82	58.86
Stage 11	-1	47.33	57.54
Stage 11	-1.2	58.51	55.87
Stage 11	-1.4	69.28	53.85
Stage 11	-1.6	79.57	51.46
Stage 11	-1.8	89.31	48.68
Stage 11	-2	98.41	45.52
Stage 11	-2.2	106.81	42
Stage 11	-2.4	114.43	38.11
Stage 11	-2.6	121.21	33.88
Stage 11	-2.8	127.07	29.31
Stage 11	-3	131.95	24.4
Stage 11	-3.2	135.78	19.15
Stage 11	-3.4	138.49	13.57
Stage 11	-3.6	140.52	10.11
Stage 11	-3.8	141.79	6.36
Stage 11	-4	142.25	2.31
Stage 11	-4.2	141.85	-2.01
Stage 11	-4.4	140.52	-6.63
Stage 11	-4.6	138.21	-11.54
Stage 11	-4.8	134.87	-16.73
Stage 11	-5	130.43	-22.21
Stage 11	-5.2	124.83	-27.98
Stage 11	-5.4	118.03	-34
Stage 11	-5.6	109.97	-40.29
Stage 11	-5.8	100.61	-46.83
Stage 11	-6	89.88	-53.63
Stage 11	-6.2	77.74	-60.7
Stage 11	-6.4	64.14	-68.02
Stage 11	-6.6	49.01	-75.61
Stage 11	-6.8	32.32	-83.47
Stage 11	-7	14	-91.58
Stage 11	-7.2	-5.99	-99.96
Stage 11	-7.4	-27.71	-108.61
Stage 11	-7.6	-51.22	-117.52
Stage 11	-7.8	-74.1	-114.4
Stage 11	-8	-95.21	-105.56
Stage 11	-8.2	-113.4	-90.98
Stage 11	-8.4	-127.54	-70.69
Stage 11	-8.6	-136.48	-44.67
Stage 11	-8.8	-140.84	-21.82
Stage 11	-9	-141.34	-2.52
Stage 11	-9.2	-138.62	13.63
Stage 11	-9.4	-133.21	27.04
Stage 11	-9.6	-125.58	38.14
Stage 11	-9.8	-116.12	47.31
Stage 11	-10	-105.14	54.91
Stage 11	-10.2	-93.2	59.69
Stage 11	-10.4	-80.98	61.1
Stage 11	-10.6	-68.99	59.93
Stage 11	-10.8	-57.62	56.84
Stage 11	-11	-47.14	52.43
Stage 11	-11.2	-37.71	47.16
Stage 11	-11.4	-29.42	41.44
Stage 11	-11.6	-22.3	35.58
Stage 11	-11.8	-16.34	29.8
Stage 11	-12	-11.48	24.31
Stage 11	-12.2	-7.63	19.23
Stage 11	-12.4	-4.71	14.64
Stage 11	-12.6	-2.58	10.62
Stage 11	-12.8	-1.14	7.19
Stage 11	-13	-0.27	4.38

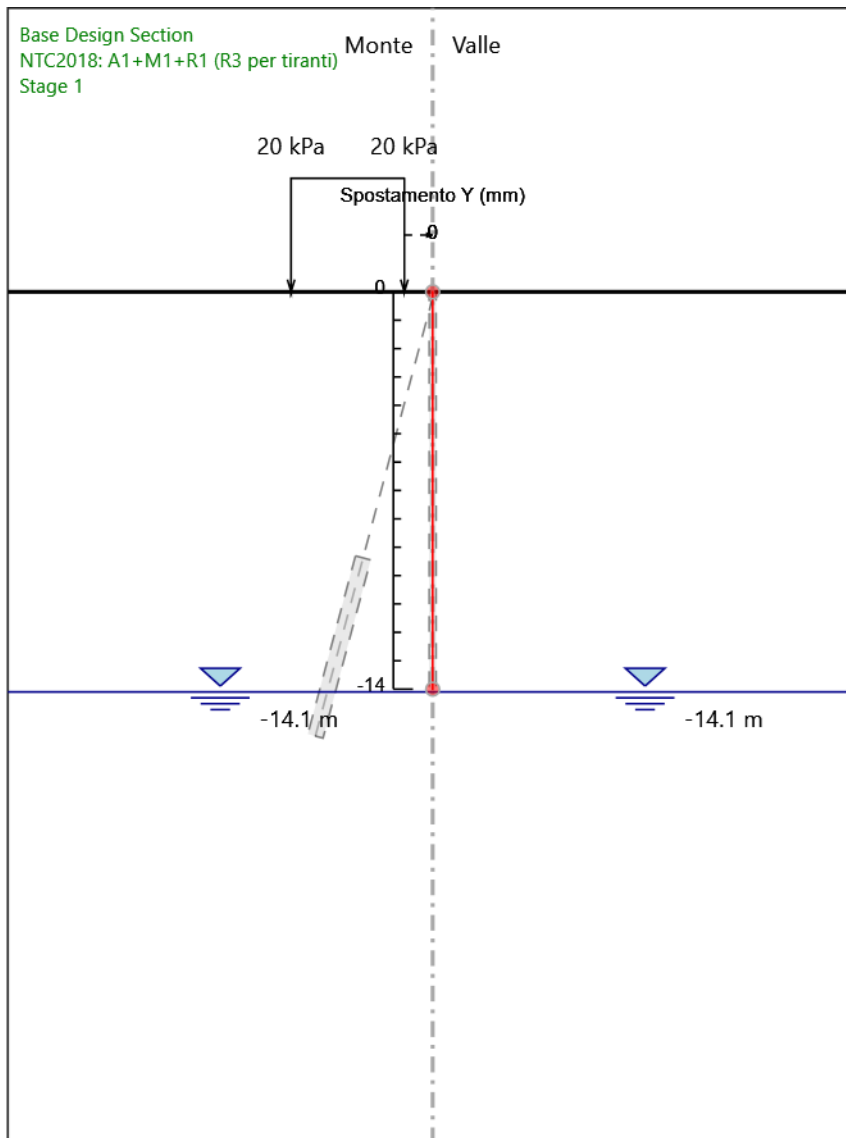
Design Assumption: NTC2018: A1+M1+R1 (R3 per tiranti) Risultati Paratia		Muro: LEFT	
Stage	Z (m)	Momento (kN*m/m)	Taglio (kN/m)
Stage 11	-13.2	0.17	2.19
Stage 11	-13.4	0.29	0.61
Stage 11	-13.6	0.22	-0.34
Stage 11	-13.8	0.09	-0.69
Stage 11	-14	0	-0.43

Tabella Risultati Paratia NTC2018: A1+M1+R1 (R3 per tiranti) - Left Wall - Stage: Stage 12

Design Assumption: NTC2018: A1+M1+R1 (R3 per tiranti) Risultati Paratia		Muro: LEFT	
Stage	Z (m)	Momento (kN*m/m)	Taglio (kN/m)
Stage 12	0	0	0
Stage 12	-0.2	0	0
Stage 12	-0.2	0	0
Stage 12	-0.4	13.48	67.39
Stage 12	-0.6	26.83	66.77
Stage 12	-0.8	39.99	65.8
Stage 12	-1	52.89	64.49
Stage 12	-1.2	65.45	62.82
Stage 12	-1.4	77.61	60.79
Stage 12	-1.6	89.3	58.41
Stage 12	-1.8	100.42	55.63
Stage 12	-2	110.91	52.47
Stage 12	-2.2	120.7	48.94
Stage 12	-2.4	129.71	45.06
Stage 12	-2.6	137.88	40.83
Stage 12	-2.8	145.13	36.26
Stage 12	-3	151.4	31.35
Stage 12	-3.2	156.62	26.1
Stage 12	-3.4	160.72	20.52
Stage 12	-3.6	164.14	17.06
Stage 12	-3.8	166.8	13.3
Stage 12	-4	168.65	9.26
Stage 12	-4.2	169.64	4.93
Stage 12	-4.4	169.7	0.32
Stage 12	-4.6	168.78	-4.59
Stage 12	-4.8	166.82	-9.78
Stage 12	-5	163.77	-15.26
Stage 12	-5.2	159.56	-21.03
Stage 12	-5.4	154.15	-27.06
Stage 12	-5.6	147.49	-33.34
Stage 12	-5.8	139.51	-39.88
Stage 12	-6	130.17	-46.69
Stage 12	-6.2	119.42	-53.75
Stage 12	-6.4	107.21	-61.08
Stage 12	-6.6	93.47	-68.67
Stage 12	-6.8	78.17	-76.52
Stage 12	-7	61.24	-84.64
Stage 12	-7.2	42.64	-93.02
Stage 12	-7.4	22.31	-101.66
Stage 12	-7.6	0.19	-110.57
Stage 12	-7.8	-23.76	-119.75
Stage 12	-8	-49.6	-129.19
Stage 12	-8.2	-75.52	-129.6
Stage 12	-8.4	-100.37	-124.28
Stage 12	-8.6	-123.02	-113.24
Stage 12	-8.8	-142.32	-96.48
Stage 12	-9	-157.12	-73.99
Stage 12	-9.2	-166.27	-45.77
Stage 12	-9.4	-170.05	-18.91
Stage 12	-9.6	-169.33	3.59
Stage 12	-9.8	-164.89	22.23
Stage 12	-10	-157.39	37.52
Stage 12	-10.2	-147.39	49.95
Stage 12	-10.4	-135.39	60.02
Stage 12	-10.6	-121.76	68.16
Stage 12	-10.8	-107.22	72.67
Stage 12	-11	-92.55	73.38
Stage 12	-11.2	-78.31	71.18
Stage 12	-11.4	-64.93	66.89
Stage 12	-11.6	-52.7	61.15
Stage 12	-11.8	-41.8	54.53
Stage 12	-12	-32.3	47.48
Stage 12	-12.2	-24.23	40.35
Stage 12	-12.4	-17.55	33.42
Stage 12	-12.6	-12.17	26.89
Stage 12	-12.8	-7.99	20.91
Stage 12	-13	-4.87	15.59

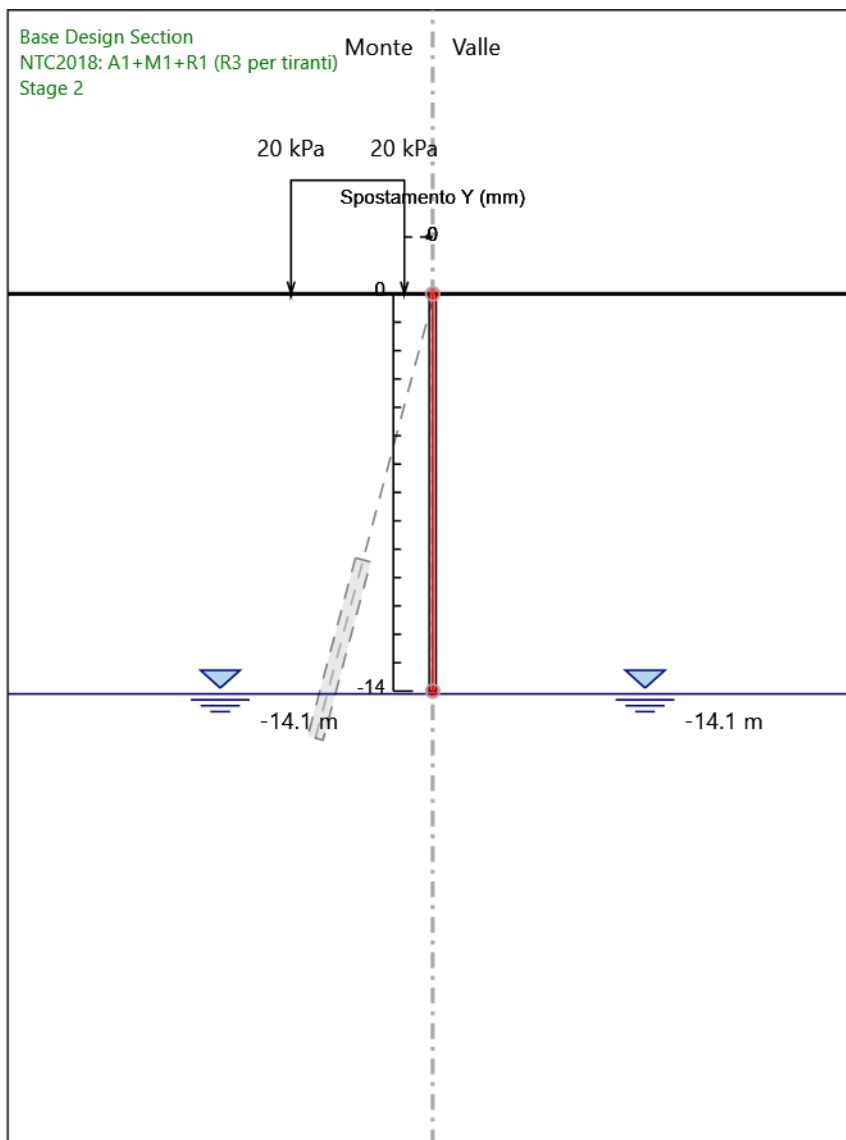
Design Assumption: NTC2018: A1+M1+R1 (R3 per tiranti) Risultati Paratia		Muro: LEFT	
Stage	Z (m)	Momento (kN*m/m)	Taglio (kN/m)
Stage 12	-13.2	-2.68	10.98
Stage 12	-13.4	-1.25	7.14
Stage 12	-13.6	-0.43	4.08
Stage 12	-13.8	-0.07	1.81
Stage 12	-14	0	0.34

Grafico Spostamento NTC2018: A1+M1+R1 (R3 per tiranti) - Stage: Stage 1



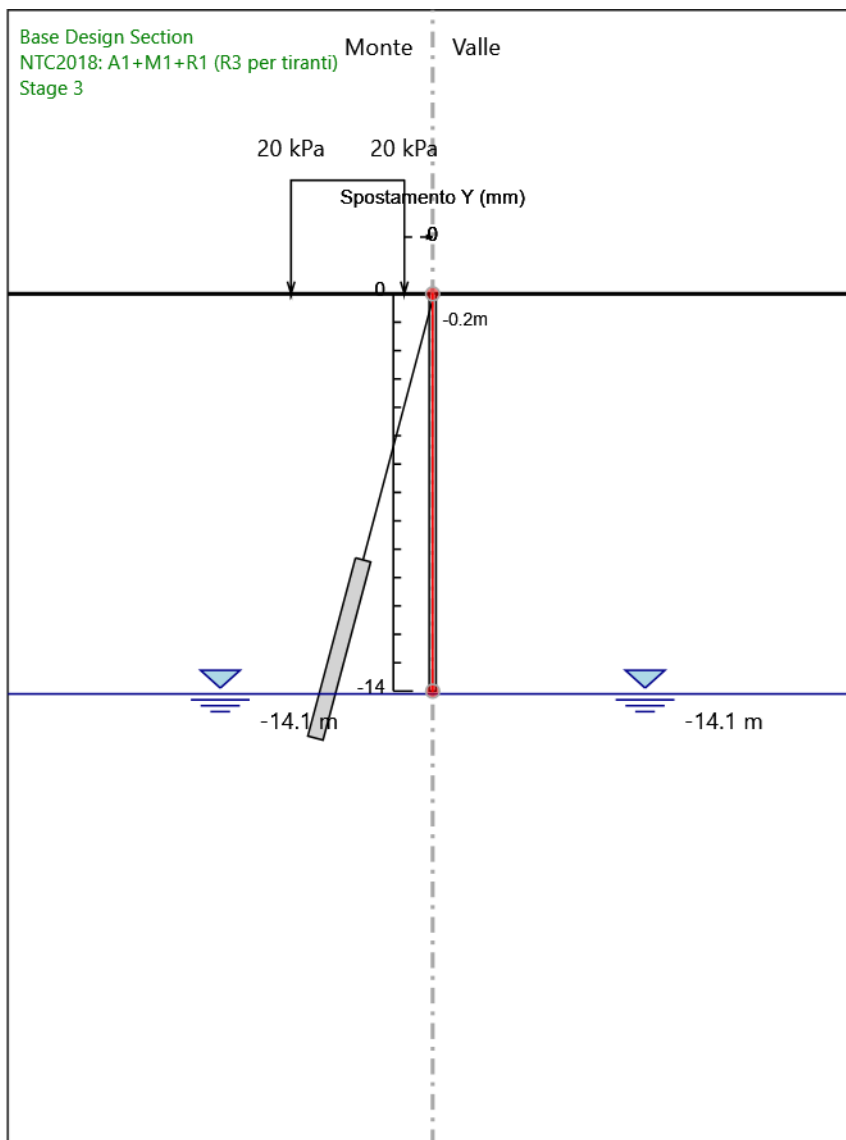
Design Assumption: NTC2018: A1+M1+R1 (R3 per tiranti)
Stage: Stage 1
Spostamento orizzontale

Grafico Spostamento NTC2018: A1+M1+R1 (R3 per tiranti) - Stage: Stage 2



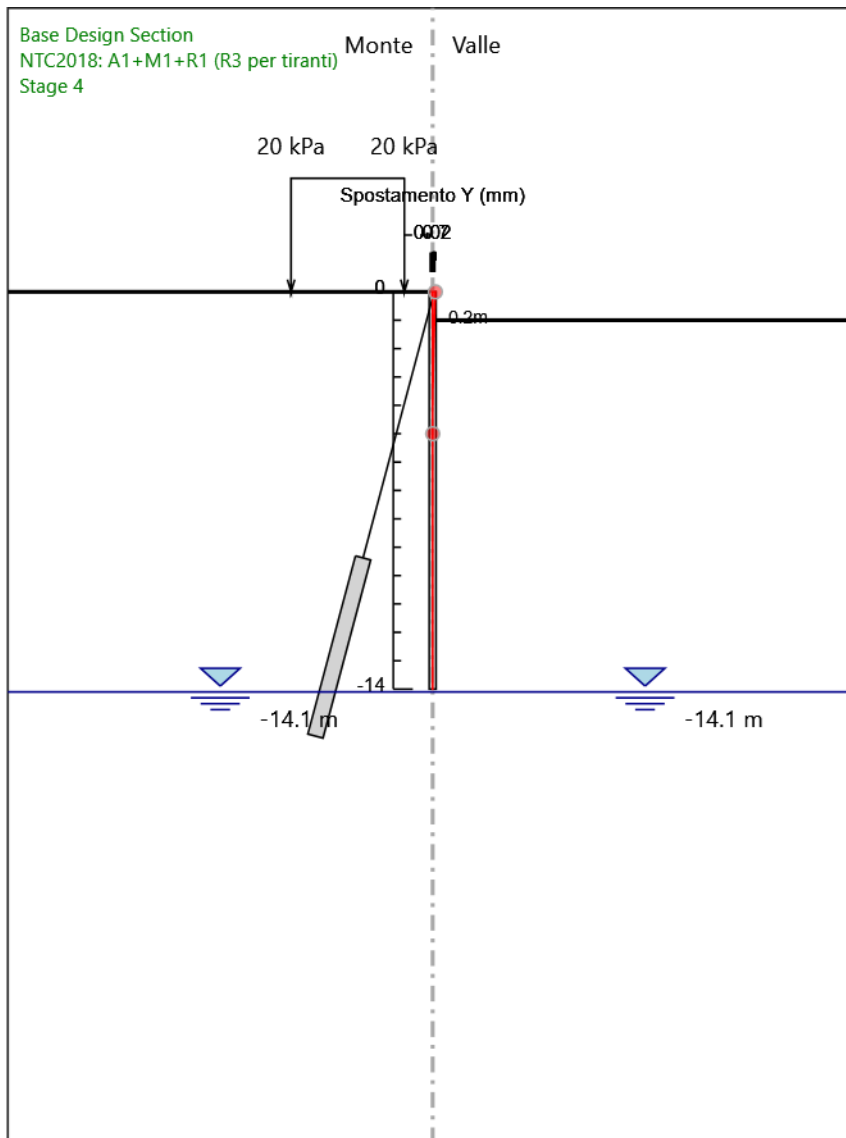
Design Assumption: NTC2018: A1+M1+R1 (R3 per tiranti)
Stage: Stage 2
Spostamento orizzontale

Grafico Spostamento NTC2018: A1+M1+R1 (R3 per tiranti) - Stage: Stage 3



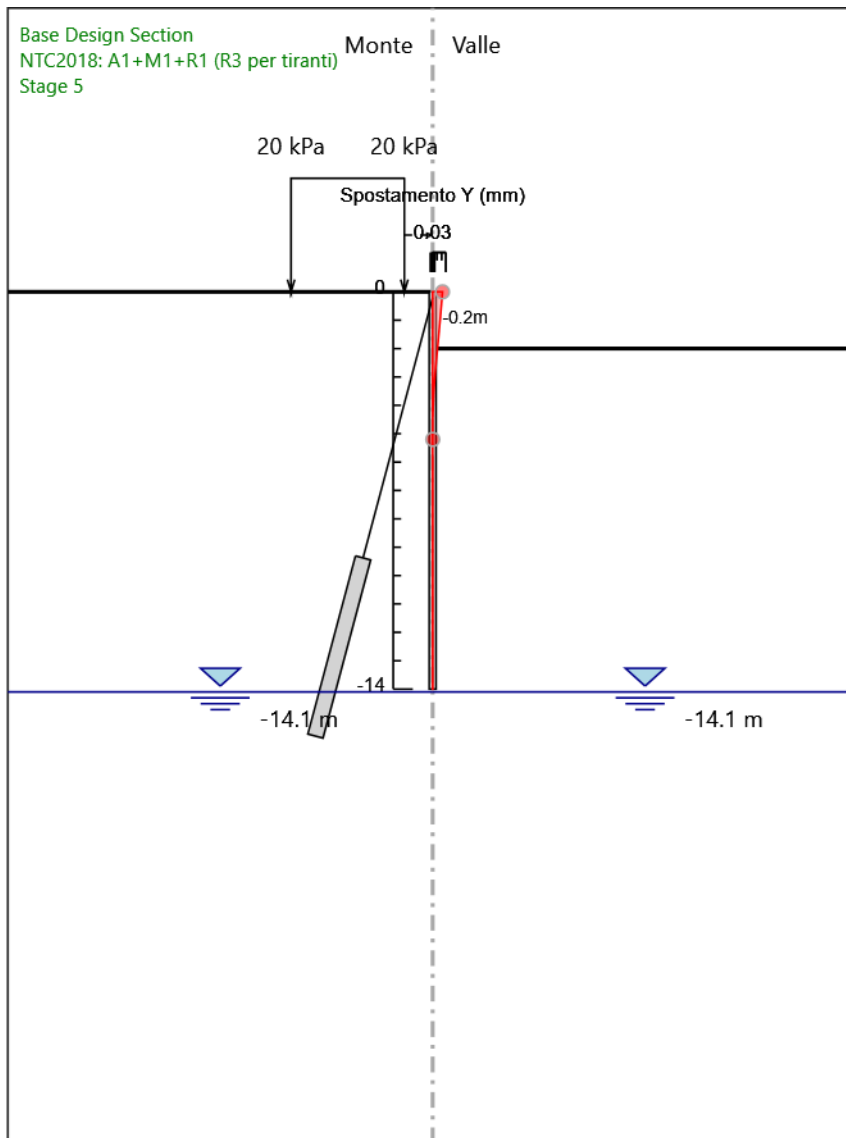
Design Assumption: NTC2018: A1+M1+R1 (R3 per tiranti)
Stage: Stage 3
Spostamento orizzontale

Grafico Spostamento NTC2018: A1+M1+R1 (R3 per tiranti) - Stage: Stage 4



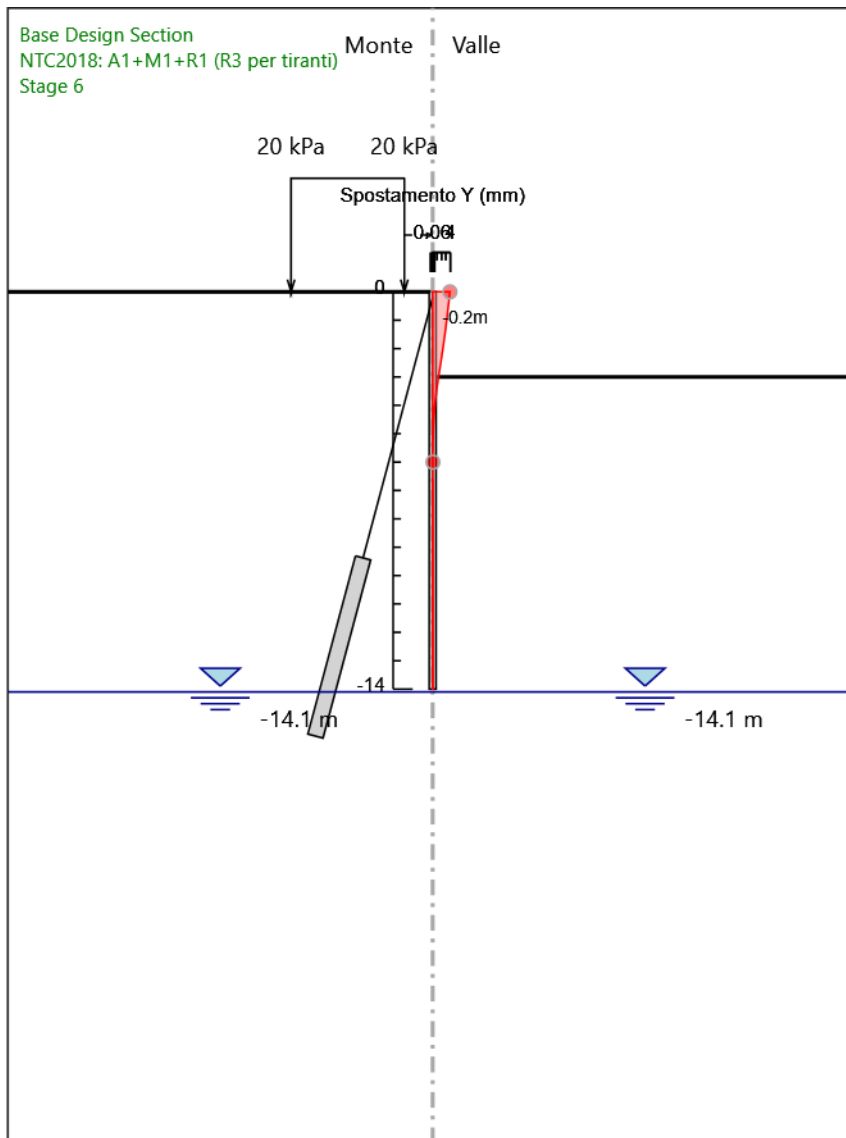
Design Assumption: NTC2018: A1+M1+R1 (R3 per tiranti)
Stage: Stage 4
Spostamento orizzontale

Grafico Spostamento NTC2018: A1+M1+R1 (R3 per tiranti) - Stage: Stage 5



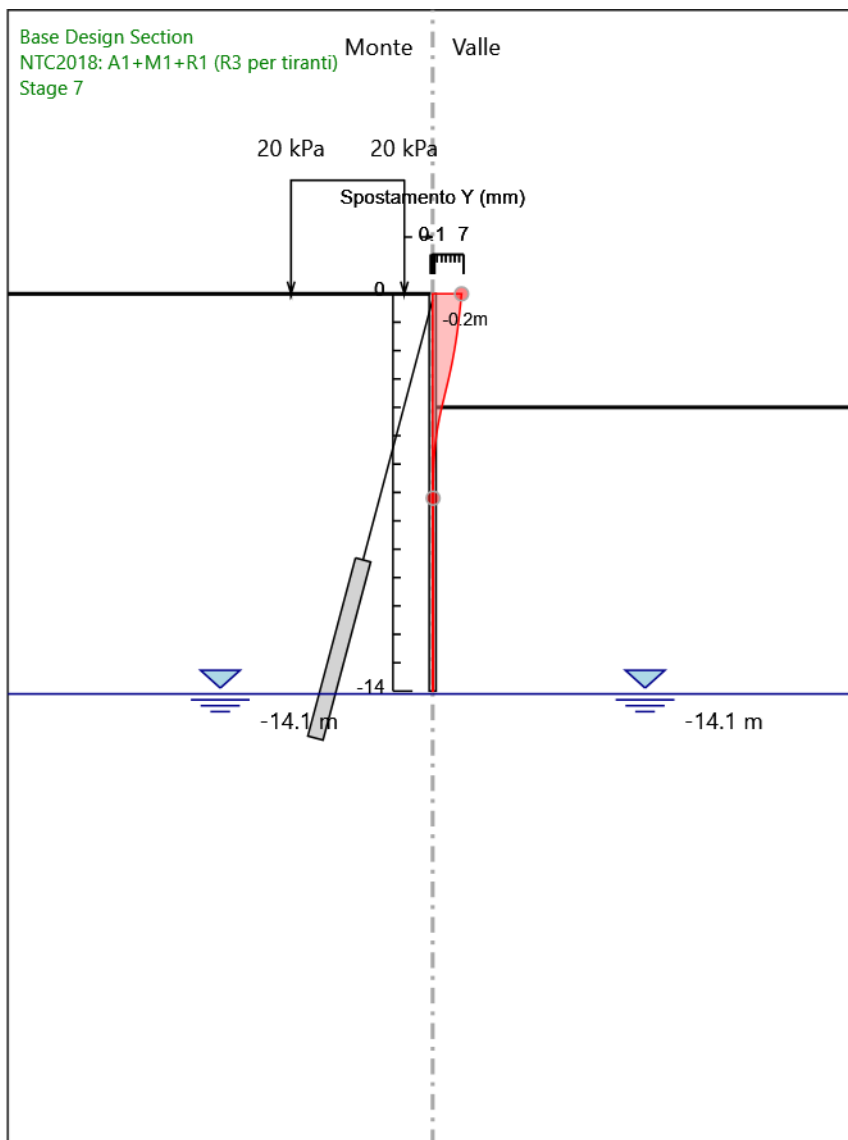
Design Assumption: NTC2018: A1+M1+R1 (R3 per tiranti)
Stage: Stage 5
Spostamento orizzontale

Grafico Spostamento NTC2018: A1+M1+R1 (R3 per tiranti) - Stage: Stage 6



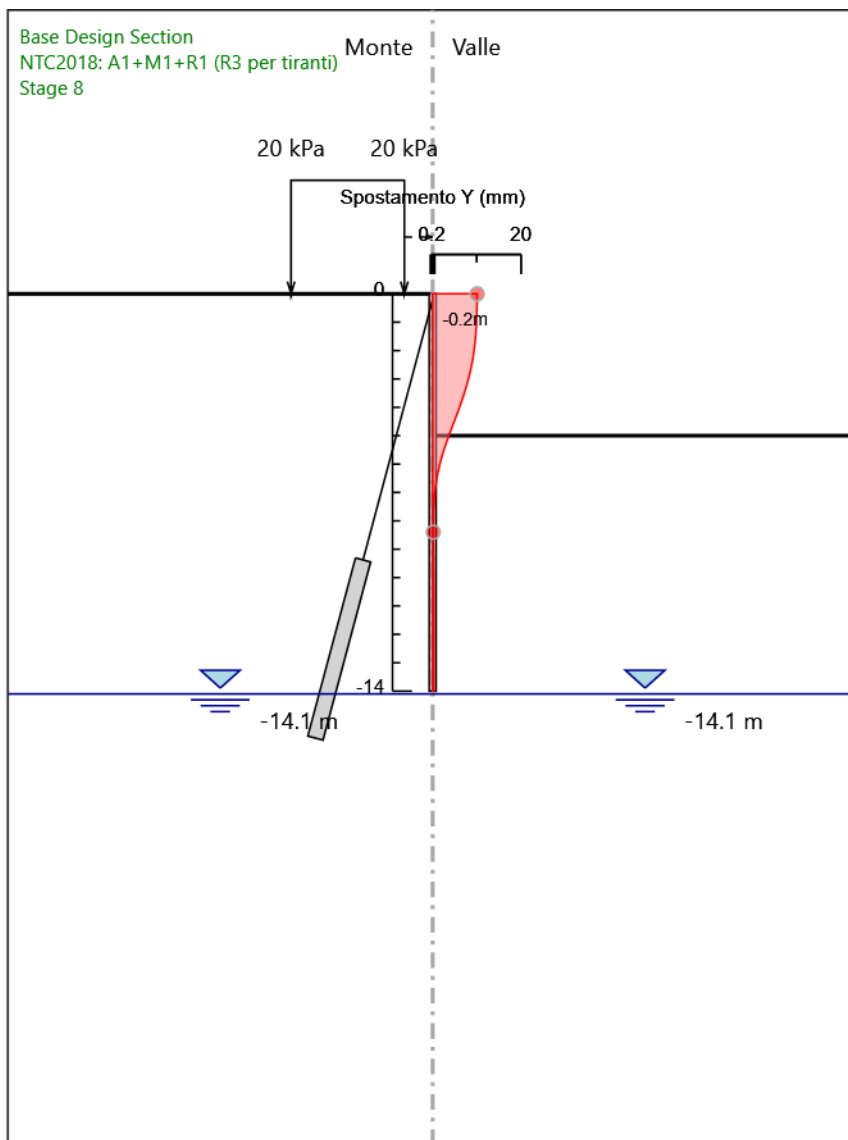
Design Assumption: NTC2018: A1+M1+R1 (R3 per tiranti)
Stage: Stage 6
Spostamento orizzontale

Grafico Spostamento NTC2018: A1+M1+R1 (R3 per tiranti) - Stage: Stage 7



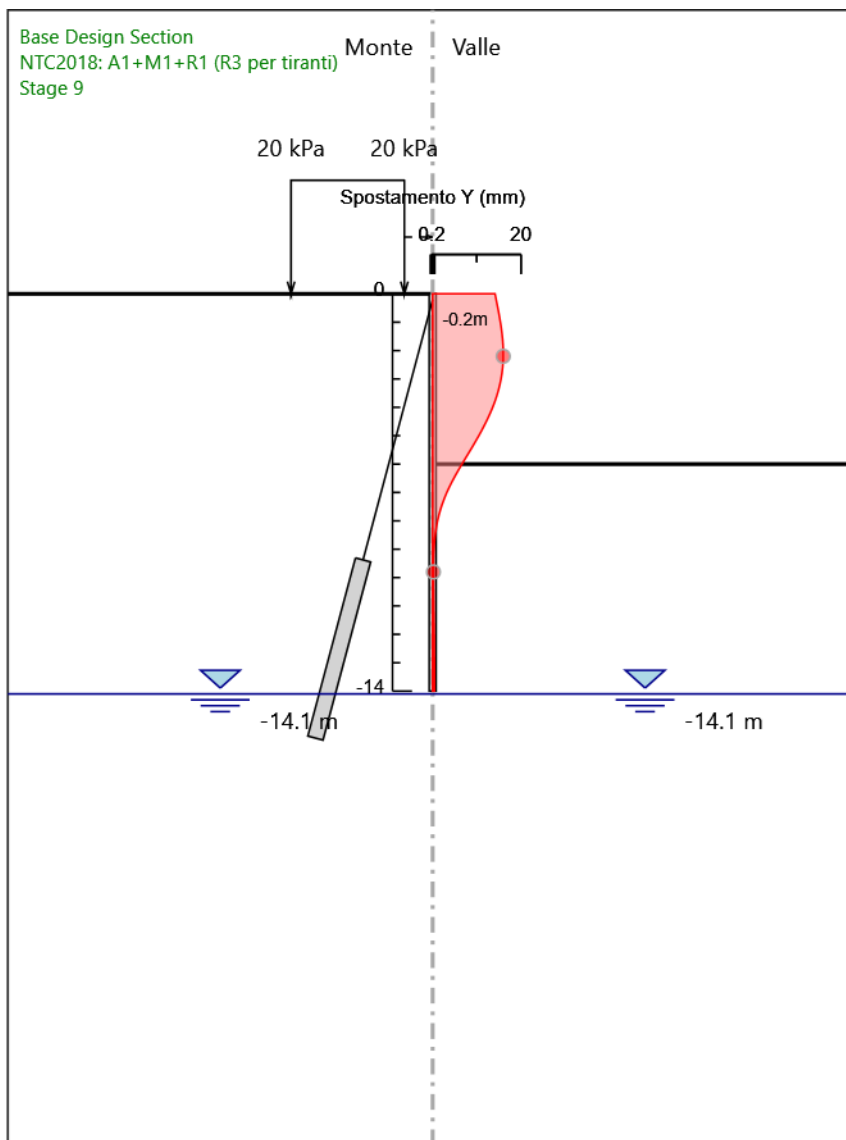
Design Assumption: NTC2018: A1+M1+R1 (R3 per tiranti)
Stage: Stage 7
Spostamento orizzontale

Grafico Spostamento NTC2018: A1+M1+R1 (R3 per tiranti) - Stage: Stage 8



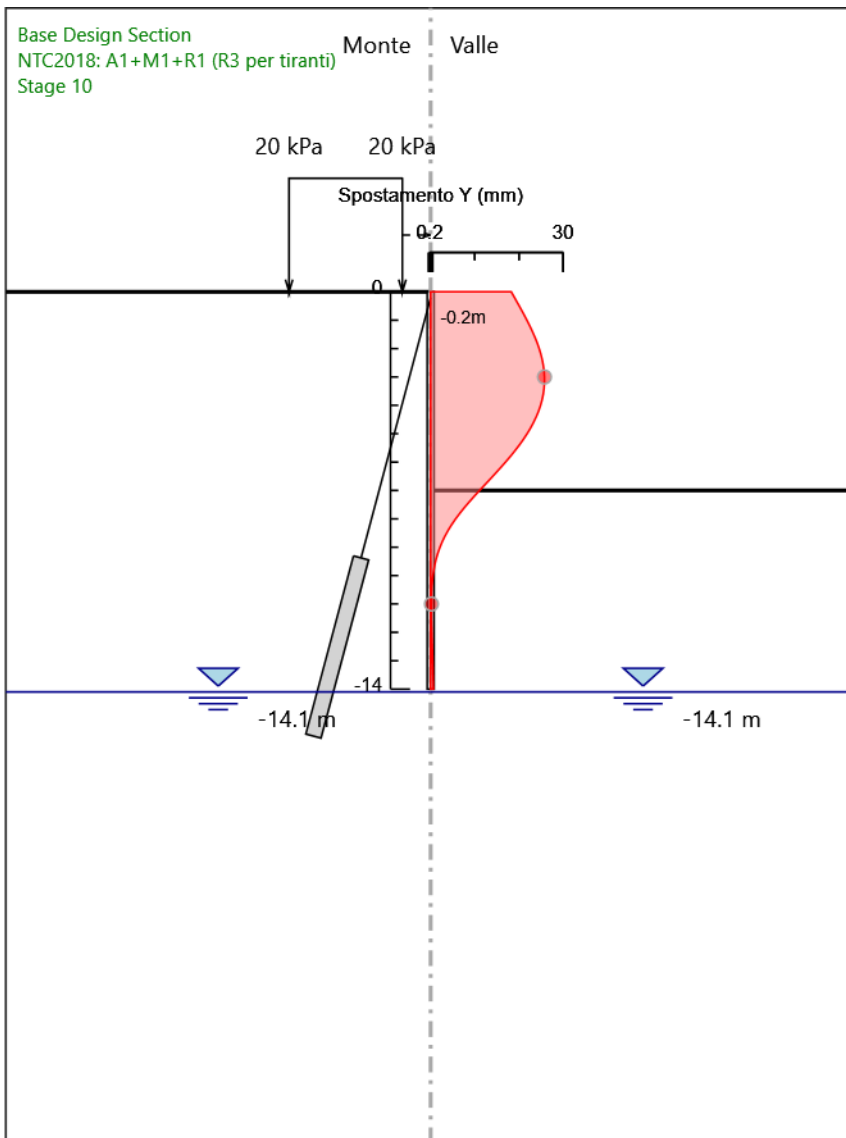
Design Assumption: NTC2018: A1+M1+R1 (R3 per tiranti)
Stage: Stage 8
Spostamento orizzontale

Grafico Spostamento NTC2018: A1+M1+R1 (R3 per tiranti) - Stage: Stage 9



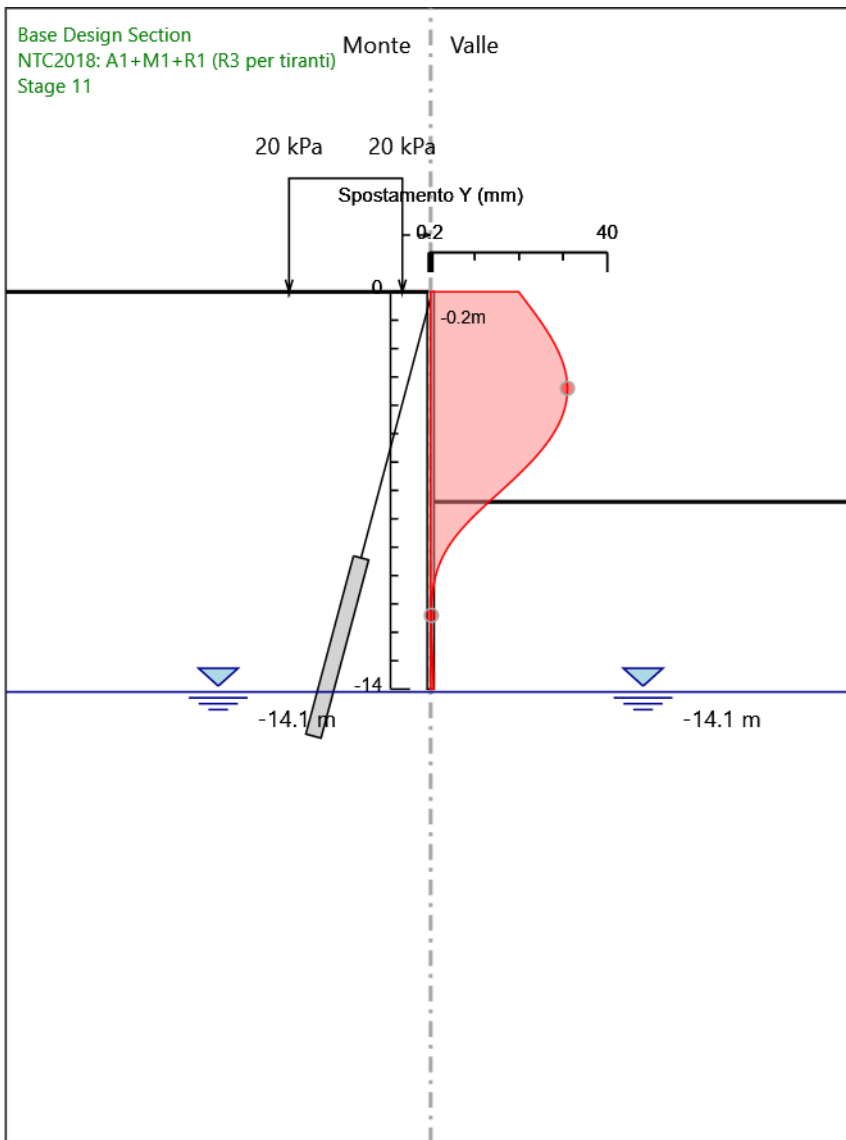
Design Assumption: NTC2018: A1+M1+R1 (R3 per tiranti)
Stage: Stage 9
Spostamento orizzontale

Grafico Spostamento NTC2018: A1+M1+R1 (R3 per tiranti) - Stage: Stage 10



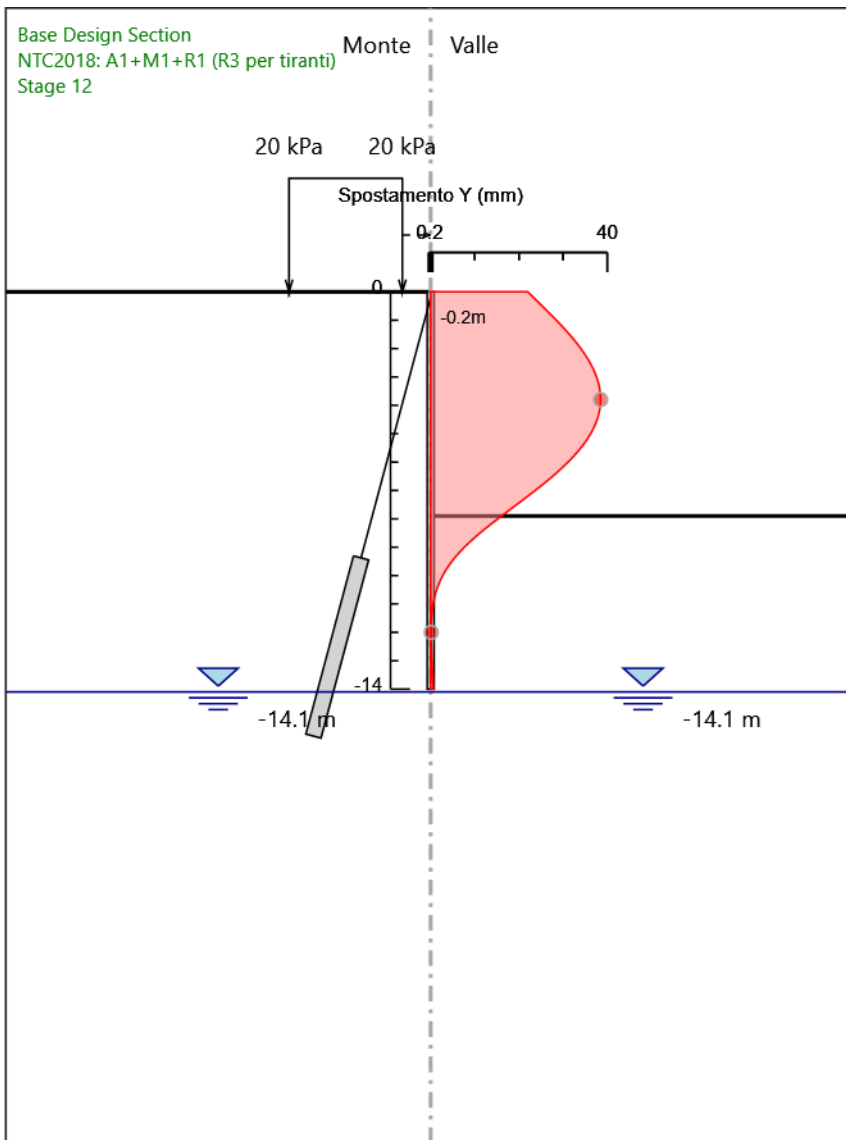
Design Assumption: NTC2018: A1+M1+R1 (R3 per tiranti)
Stage: Stage 10
Spostamento orizzontale

Grafico Spostamento NTC2018: A1+M1+R1 (R3 per tiranti) - Stage: Stage 11



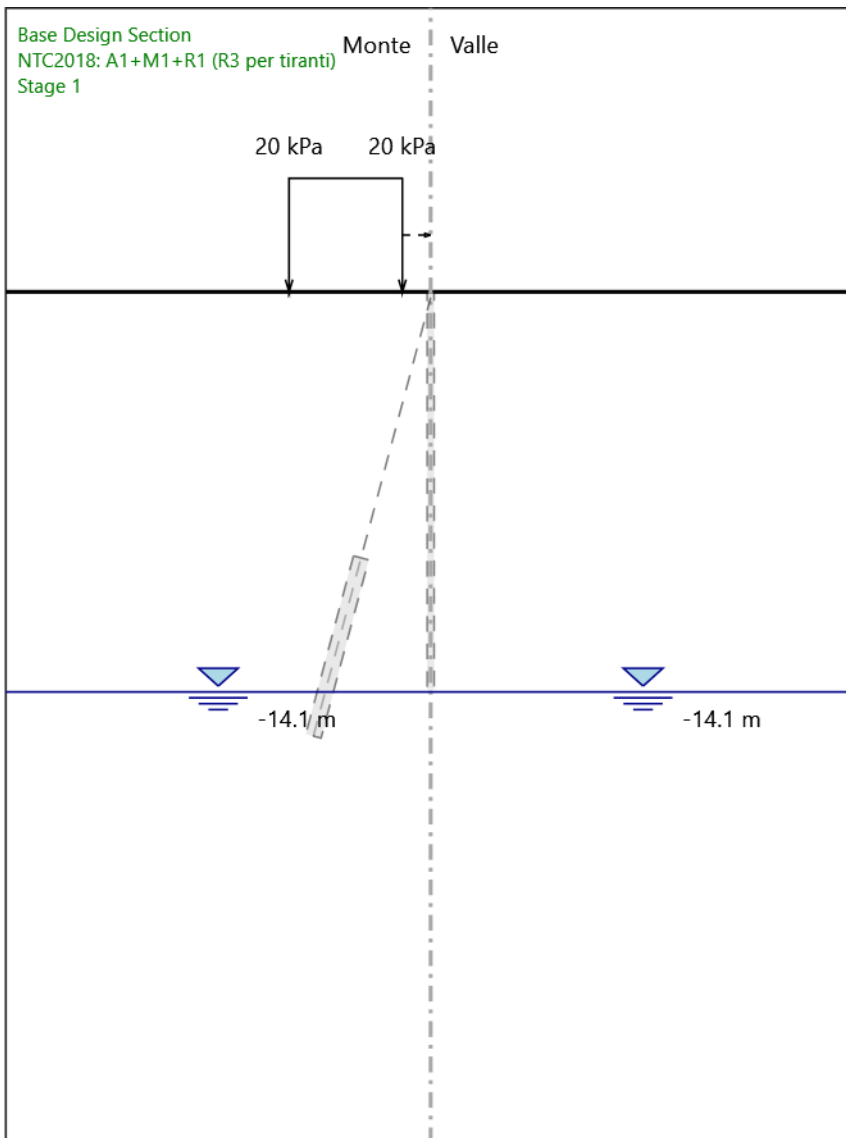
Design Assumption: NTC2018: A1+M1+R1 (R3 per tiranti)
Stage: Stage 11
Spostamento orizzontale

Grafico Spostamento NTC2018: A1+M1+R1 (R3 per tiranti) - Stage: Stage 12



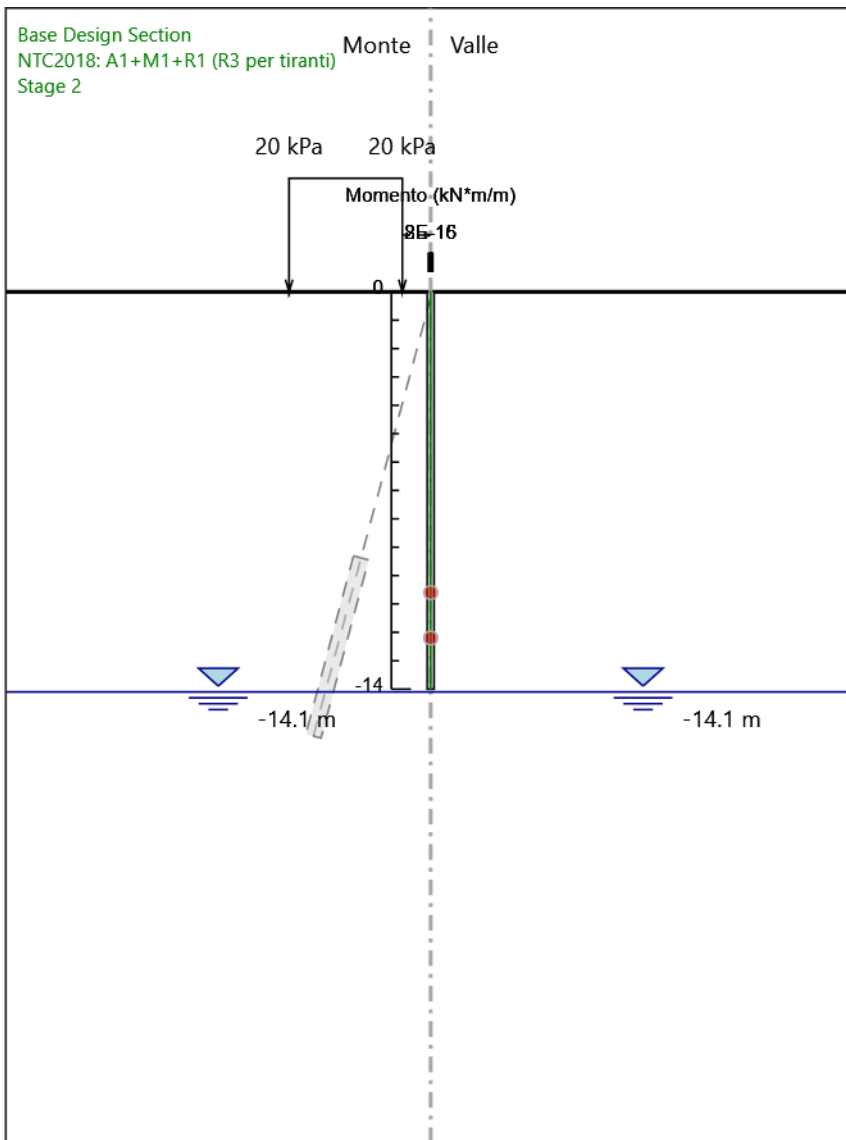
Design Assumption: NTC2018: A1+M1+R1 (R3 per tiranti)
Stage: Stage 12
Spostamento orizzontale

Grafico Risultati Momento NTC2018: A1+M1+R1 (R3 per tiranti) - Stage: Stage 1



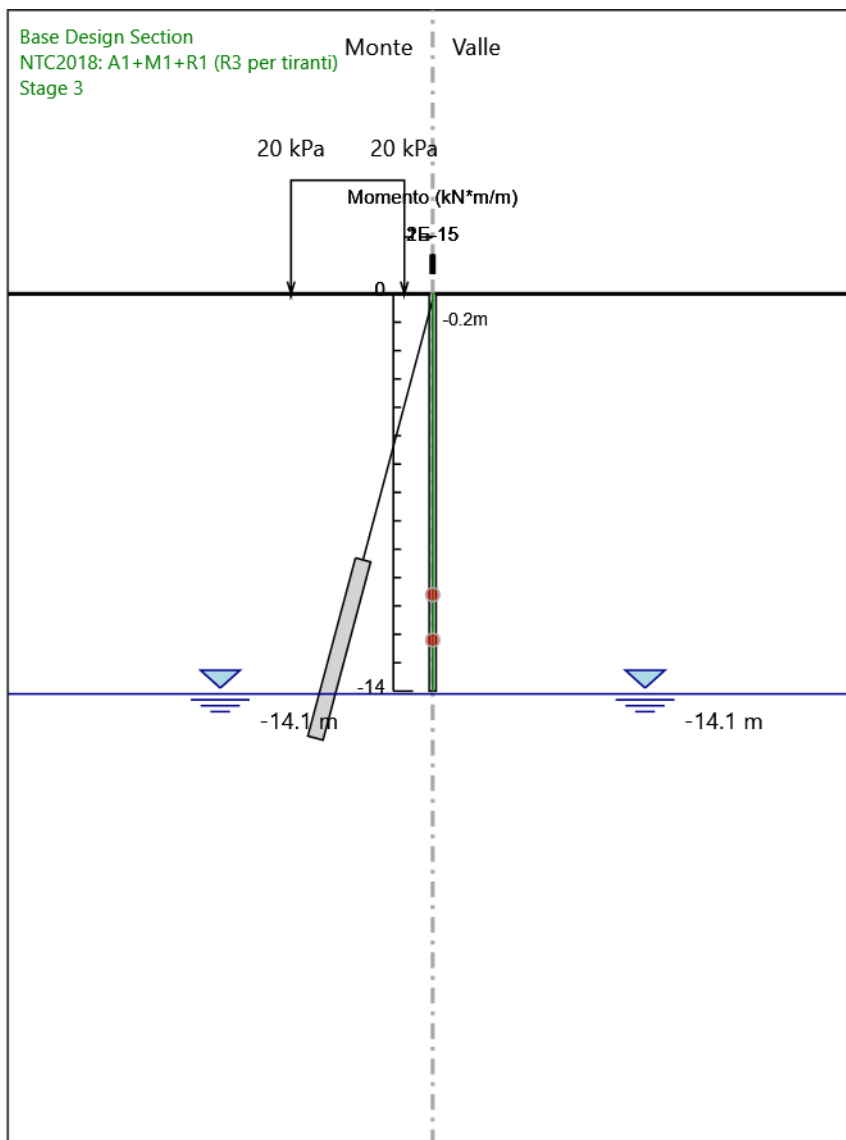
Design Assumption: NTC2018: A1+M1+R1 (R3 per tiranti)
Stage: Stage 1
Momento

Grafico Risultati Momento NTC2018: A1+M1+R1 (R3 per tiranti) - Stage: Stage 2



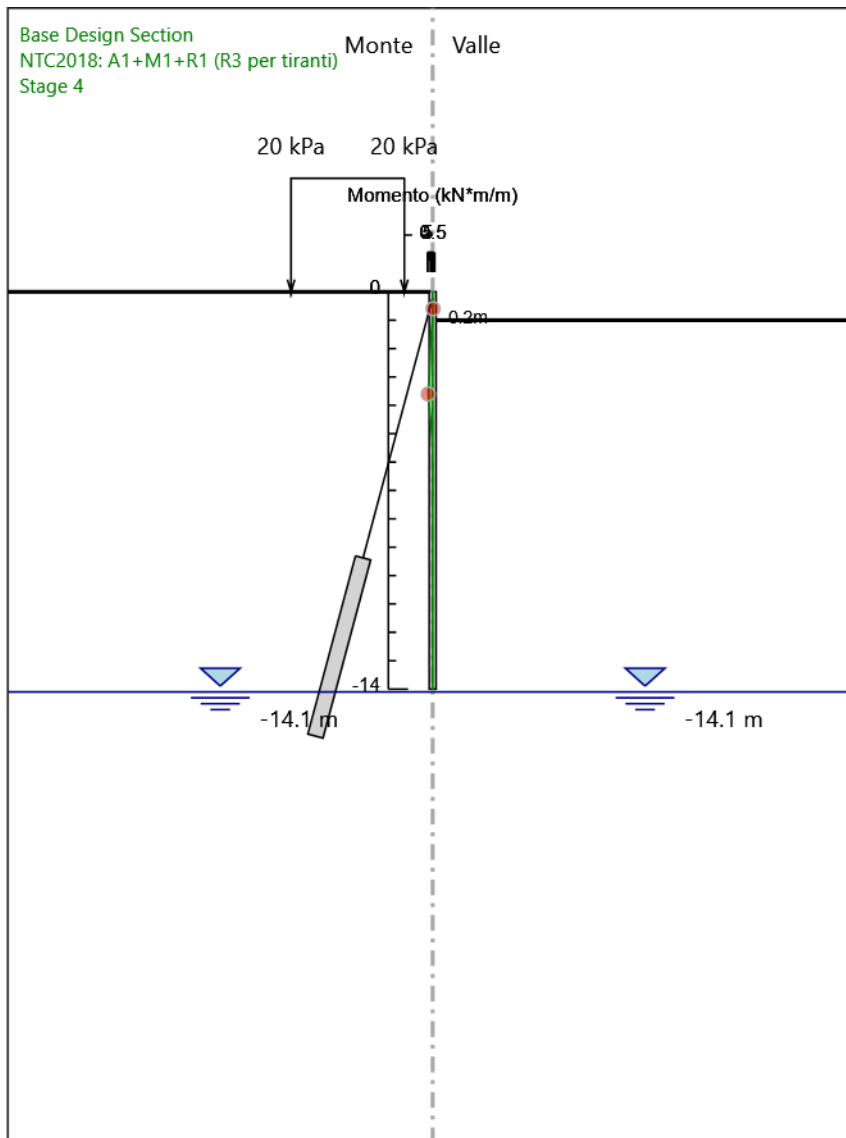
Design Assumption: NTC2018: A1+M1+R1 (R3 per tiranti)
Stage: Stage 2
Momento

Grafico Risultati Momento NTC2018: A1+M1+R1 (R3 per tiranti) - Stage: Stage 3



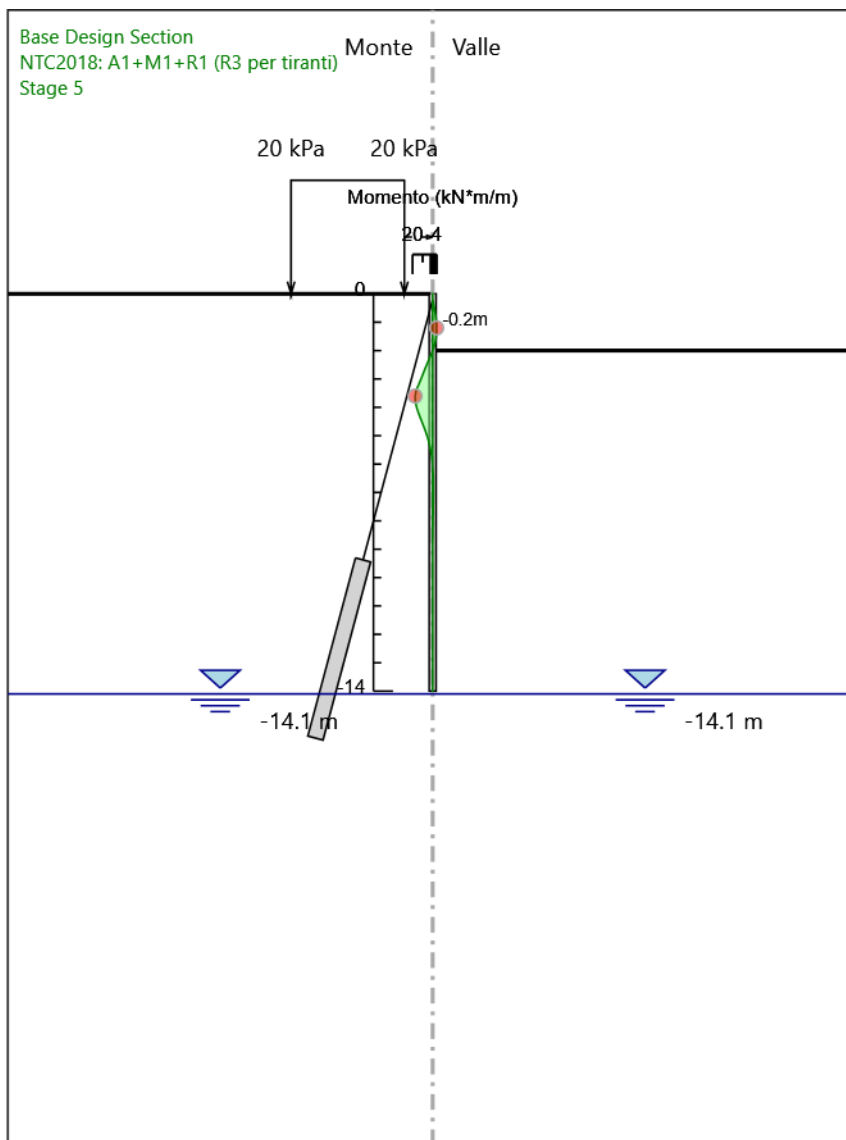
Design Assumption: NTC2018: A1+M1+R1 (R3 per tiranti)
Stage: Stage 3
Momento

Grafico Risultati Momento NTC2018: A1+M1+R1 (R3 per tiranti) - Stage: Stage 4



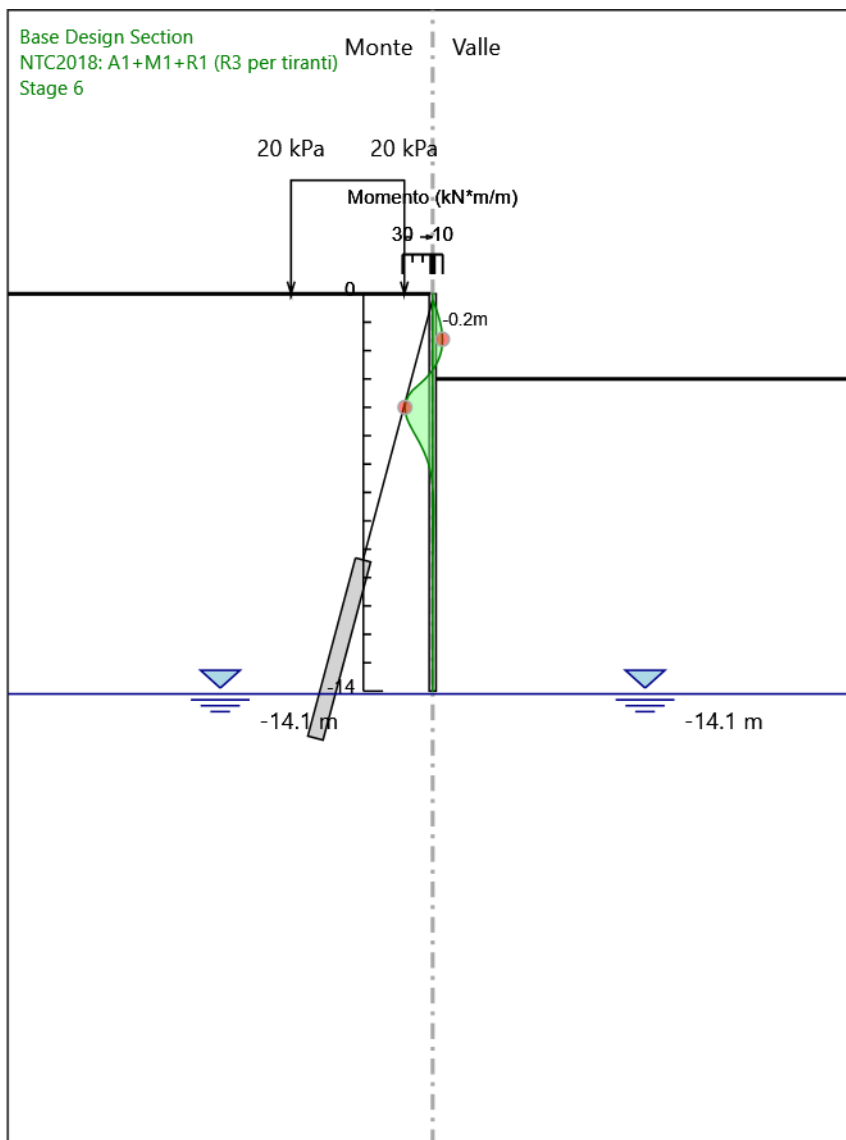
Design Assumption: NTC2018: A1+M1+R1 (R3 per tiranti)
Stage: Stage 4
Momento

Grafico Risultati Momento NTC2018: A1+M1+R1 (R3 per tiranti) - Stage: Stage 5



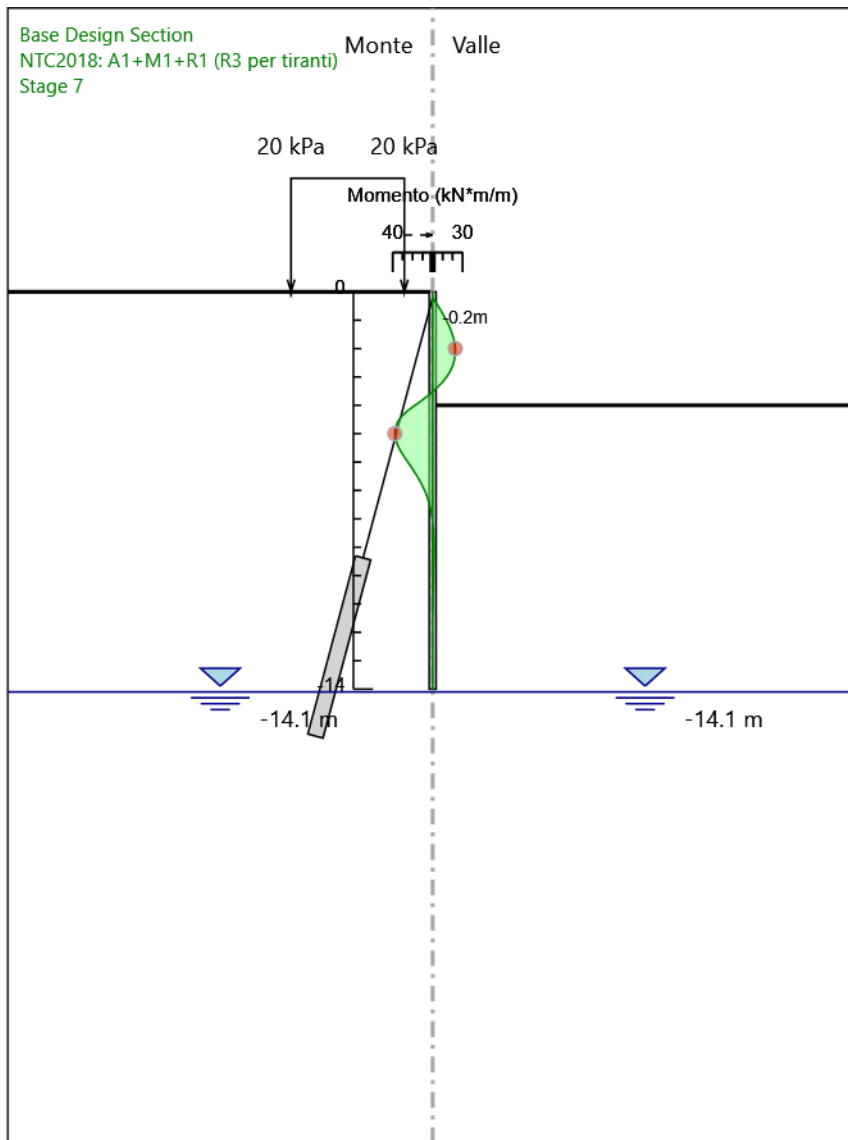
Design Assumption: NTC2018: A1+M1+R1 (R3 per tiranti)
Stage: Stage 5
Momento

Grafico Risultati Momento NTC2018: A1+M1+R1 (R3 per tiranti) - Stage: Stage 6



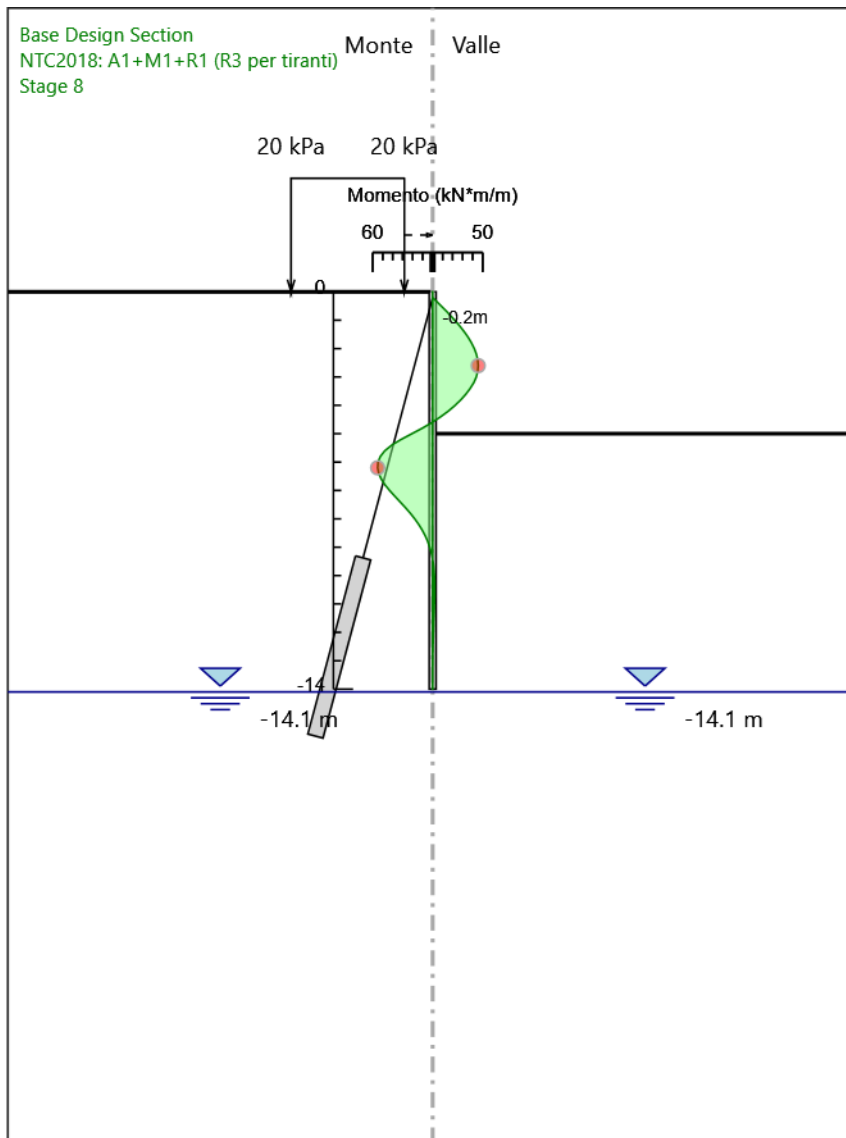
Design Assumption: NTC2018: A1+M1+R1 (R3 per tiranti)
Stage: Stage 6
Momento

Grafico Risultati Momento NTC2018: A1+M1+R1 (R3 per tiranti) - Stage: Stage 7



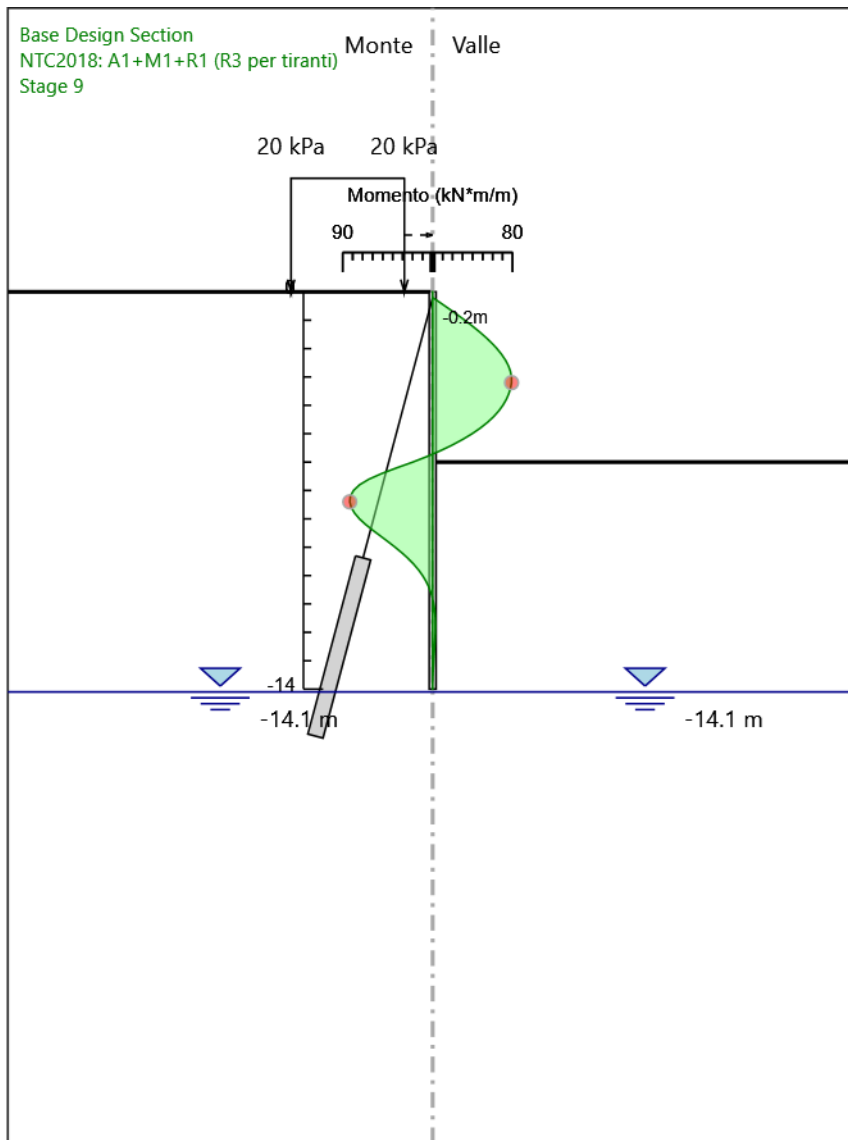
Design Assumption: NTC2018: A1+M1+R1 (R3 per tiranti)
Stage: Stage 7
Momento

Grafico Risultati Momento NTC2018: A1+M1+R1 (R3 per tiranti) - Stage: Stage 8



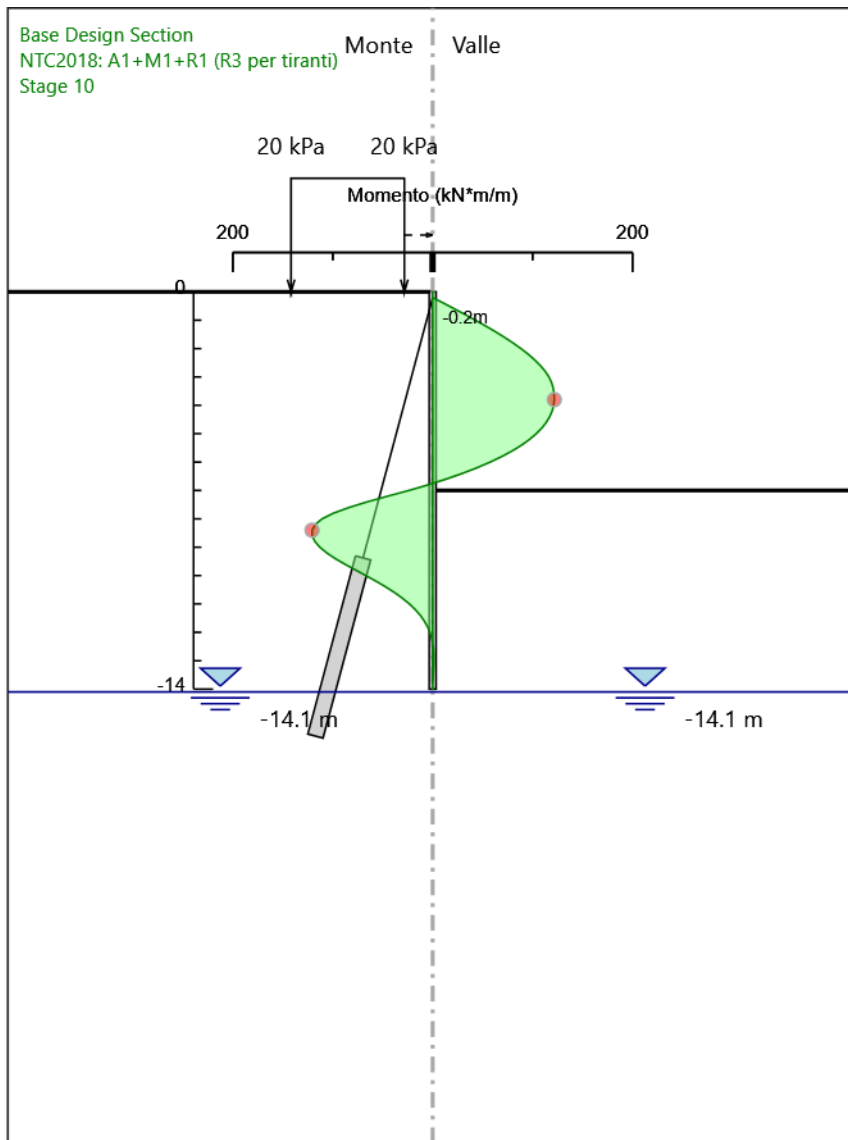
Design Assumption: NTC2018: A1+M1+R1 (R3 per tiranti)
Stage: Stage 8
Momento

Grafico Risultati Momento NTC2018: A1+M1+R1 (R3 per tiranti) - Stage: Stage 9



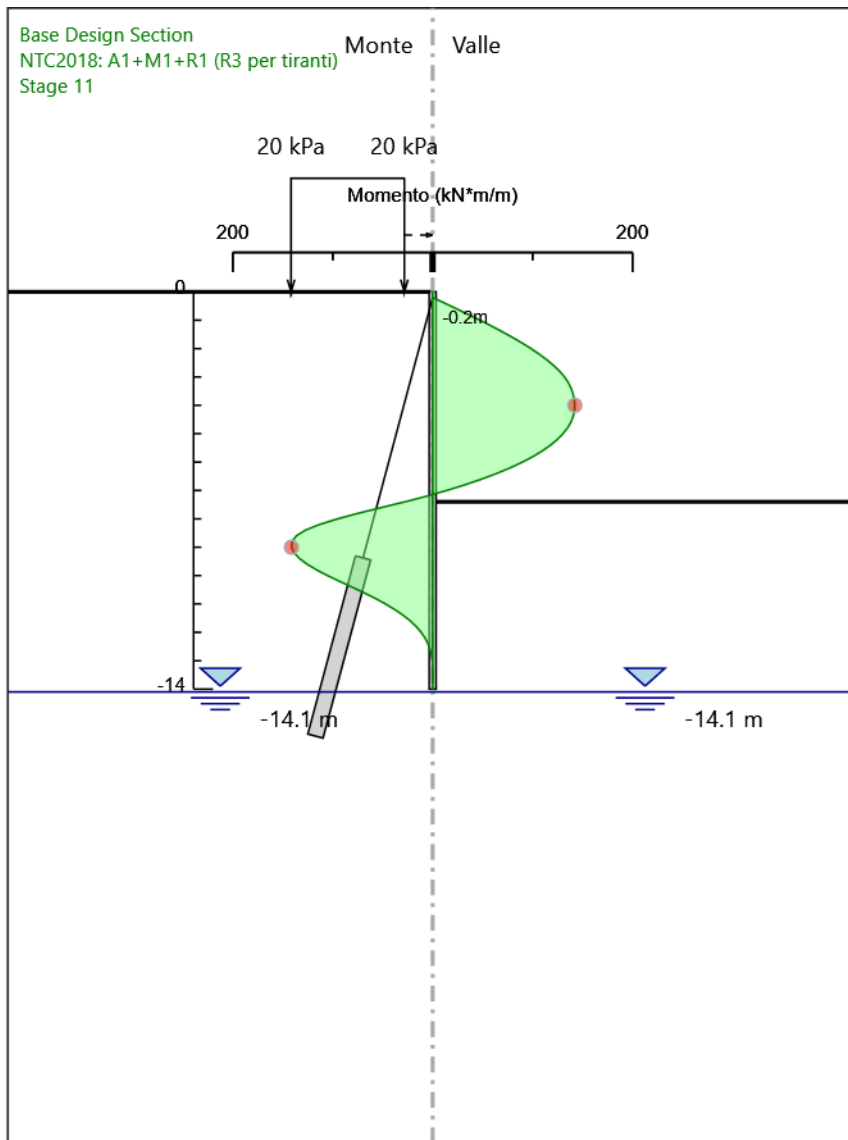
Design Assumption: NTC2018: A1+M1+R1 (R3 per tiranti)
Stage: Stage 9
Momento

Grafico Risultati Momento NTC2018: A1+M1+R1 (R3 per tiranti) - Stage: Stage 10



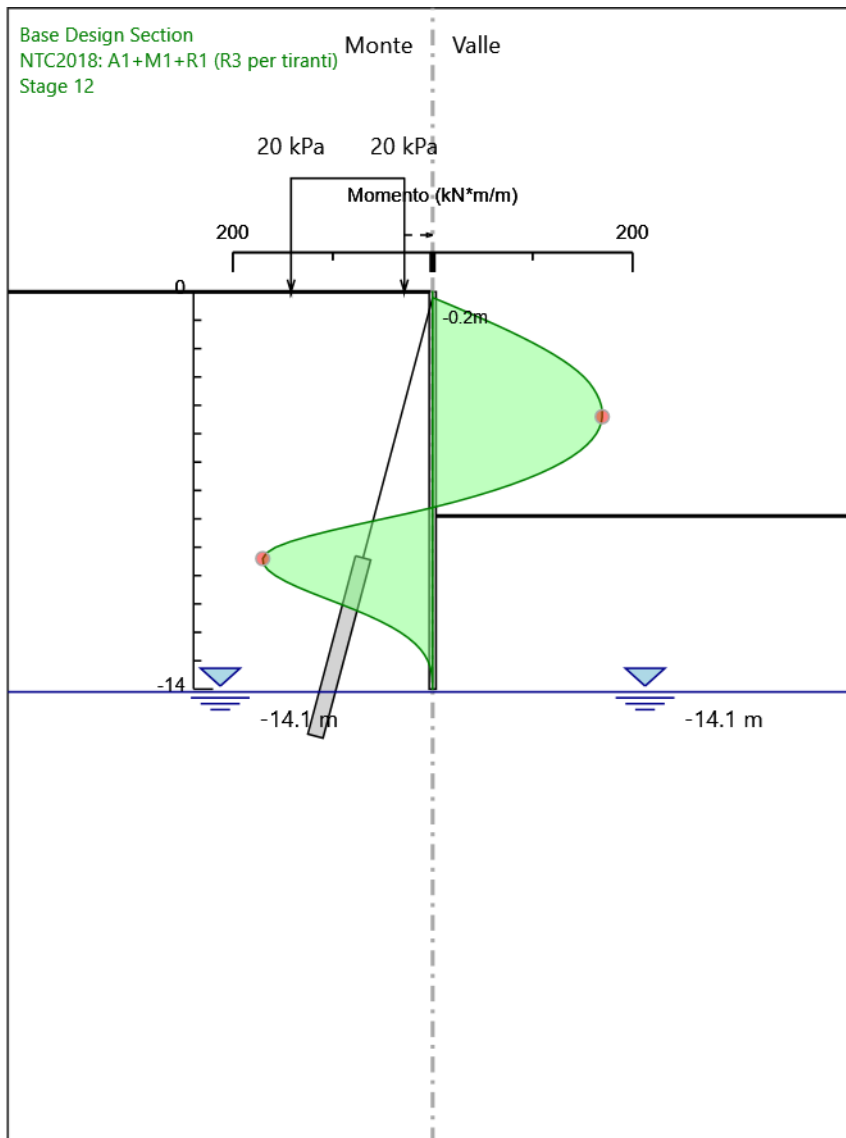
Design Assumption: NTC2018: A1+M1+R1 (R3 per tiranti)
Stage: Stage 10
Momento

Grafico Risultati Momento NTC2018: A1+M1+R1 (R3 per tiranti) - Stage: Stage 11



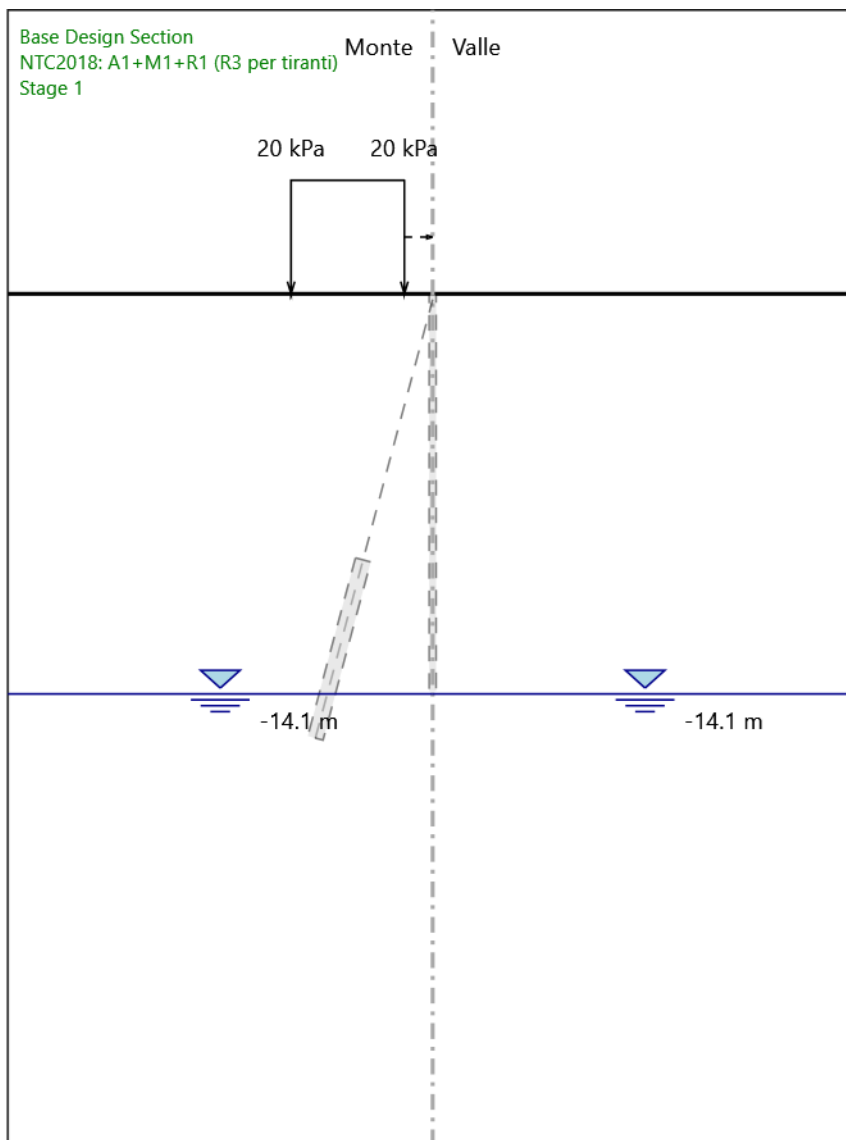
Design Assumption: NTC2018: A1+M1+R1 (R3 per tiranti)
Stage: Stage 11
Momento

Grafico Risultati Momento NTC2018: A1+M1+R1 (R3 per tiranti) - Stage: Stage 12



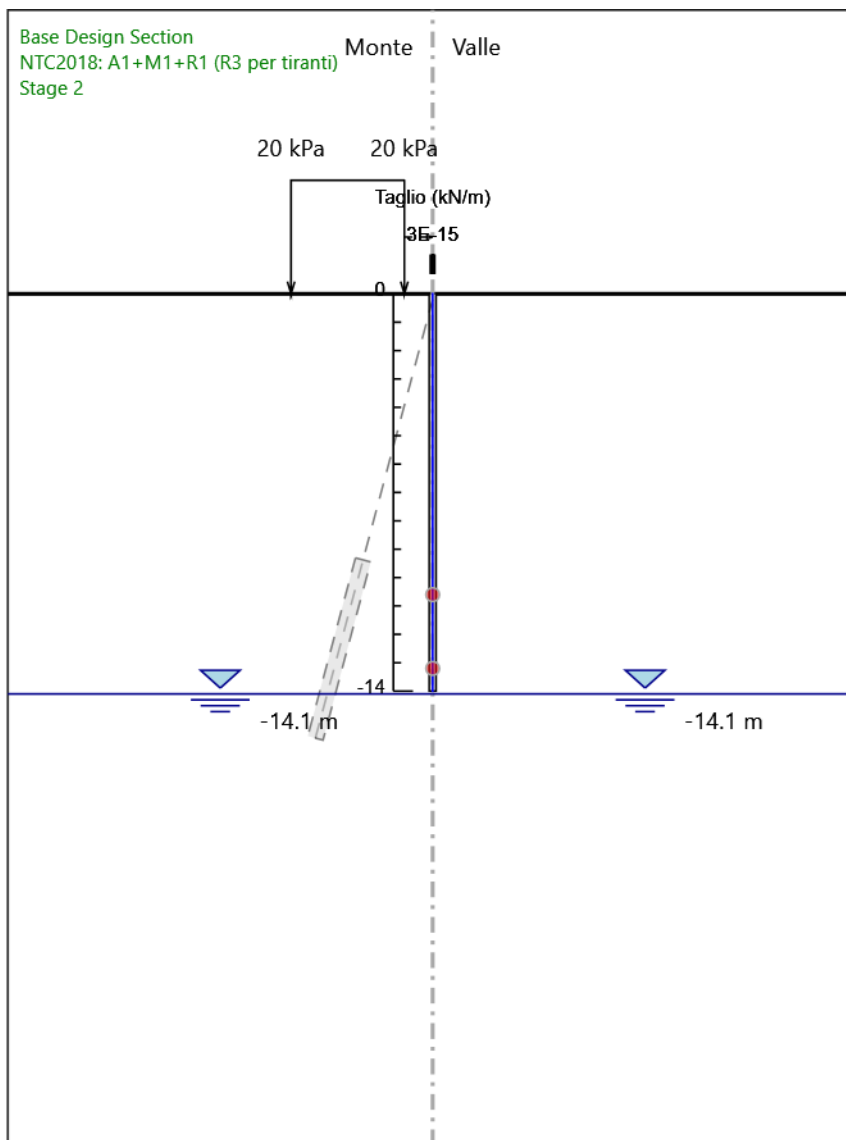
Design Assumption: NTC2018: A1+M1+R1 (R3 per tiranti)
Stage: Stage 12
Momento

Grafico Risultati Taglio NTC2018: A1+M1+R1 (R3 per tiranti) - Stage: Stage 1



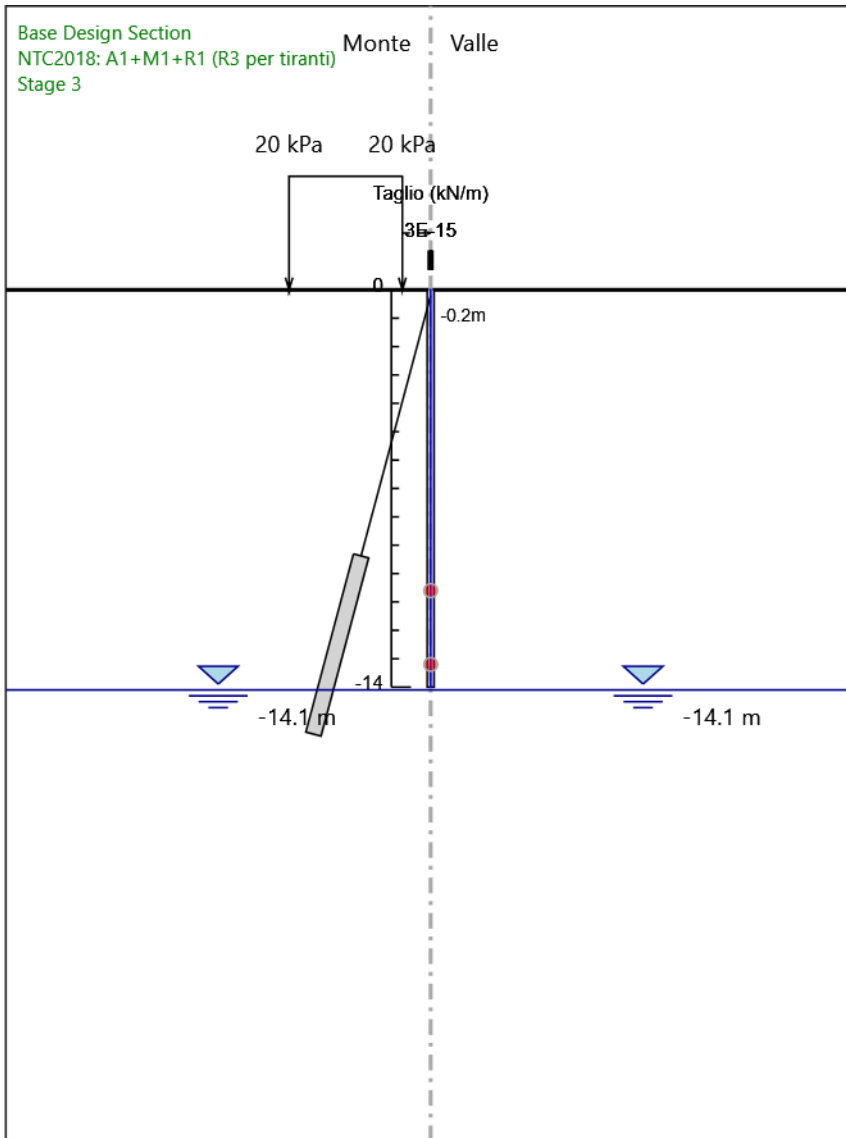
Design Assumption: NTC2018: A1+M1+R1 (R3 per tiranti)
Stage: Stage 1
Taglio

Grafico Risultati Taglio NTC2018: A1+M1+R1 (R3 per tiranti) - Stage: Stage 2



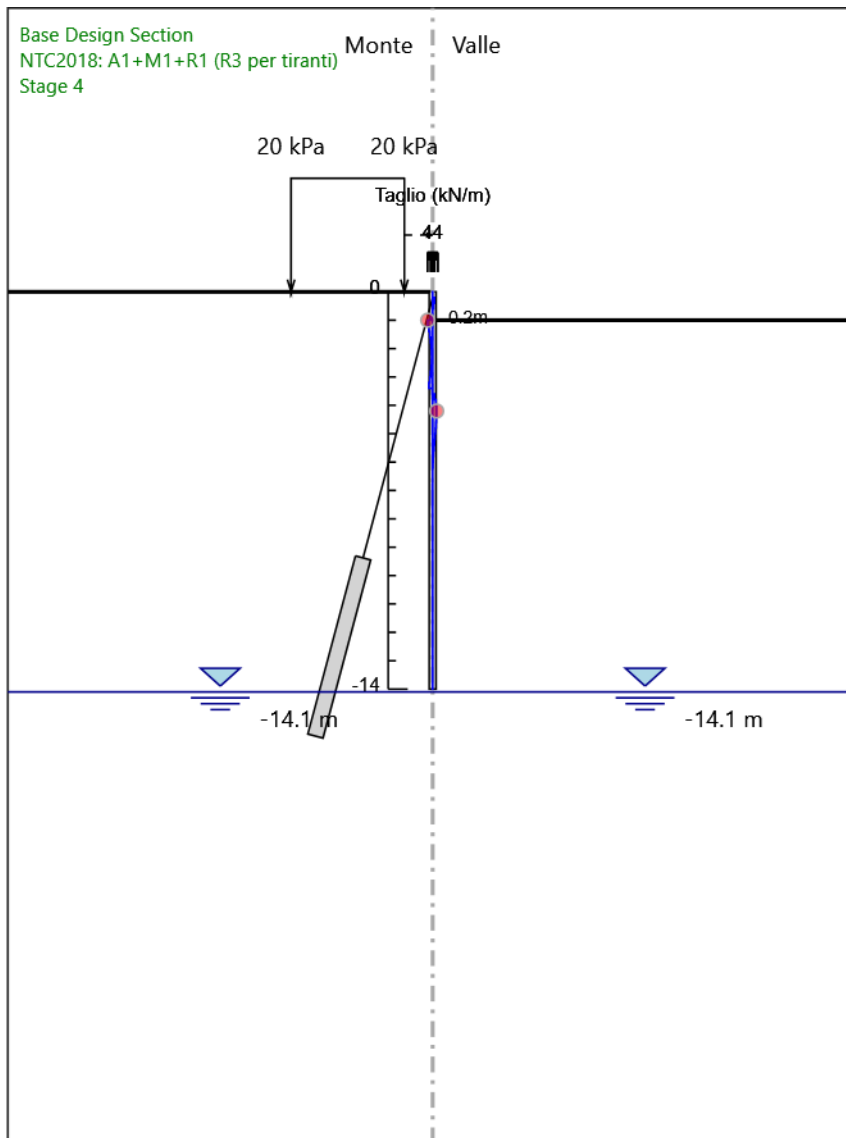
Design Assumption: NTC2018: A1+M1+R1 (R3 per tiranti)
Stage: Stage 2
Taglio

Grafico Risultati Taglio NTC2018: A1+M1+R1 (R3 per tiranti) - Stage: Stage 3



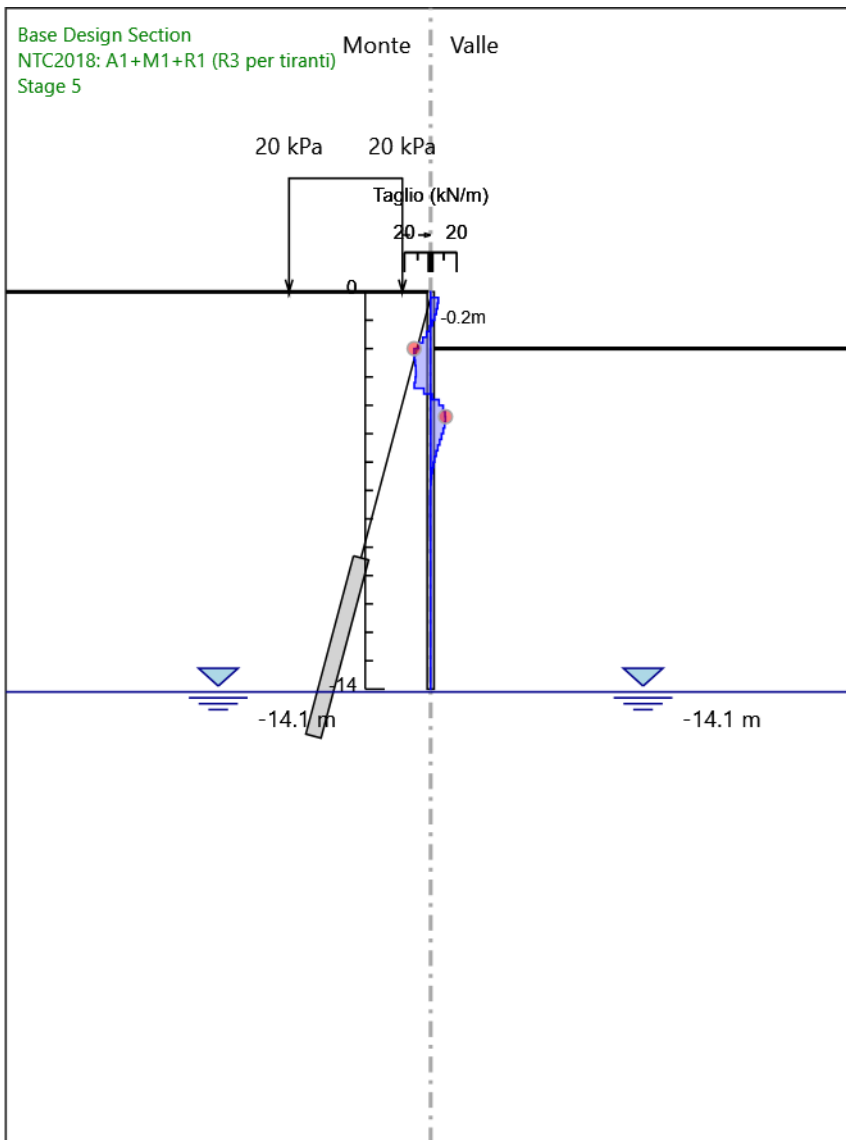
Design Assumption: NTC2018: A1+M1+R1 (R3 per tiranti)
Stage: Stage 3
Taglio

Grafico Risultati Taglio NTC2018: A1+M1+R1 (R3 per tiranti) - Stage: Stage 4



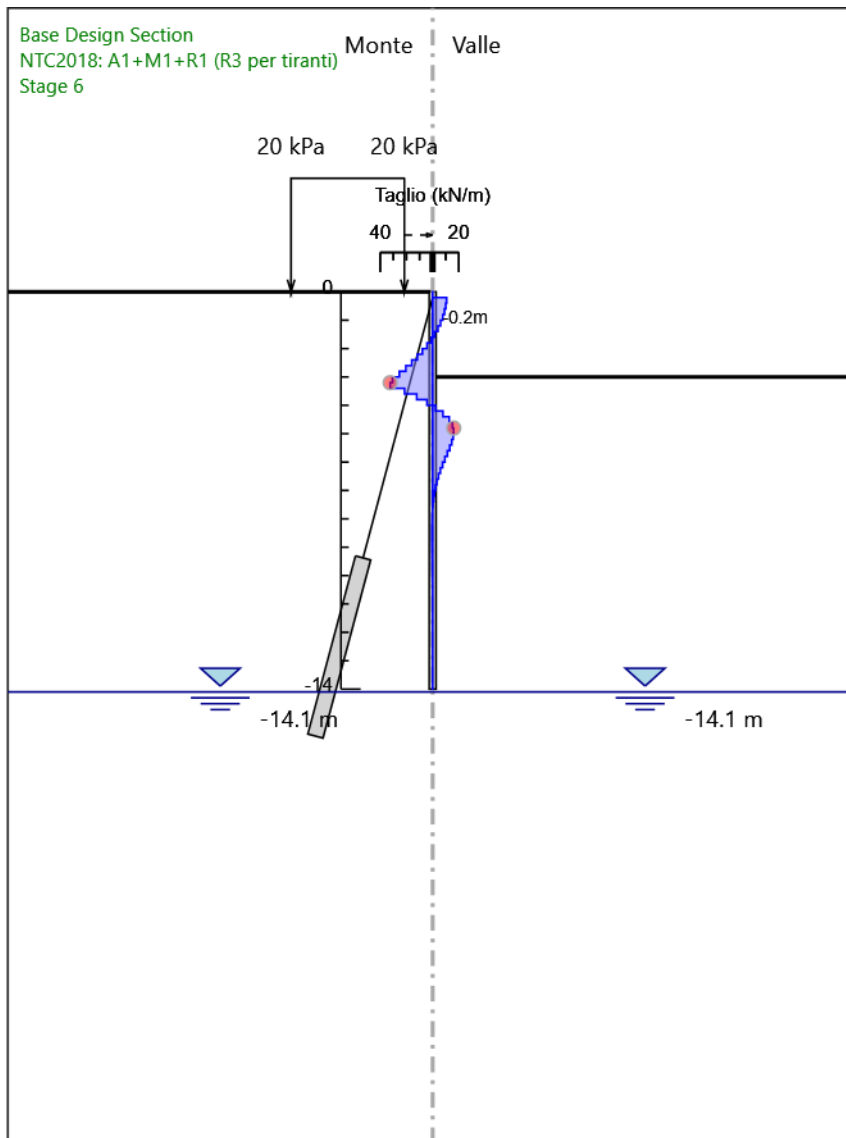
Design Assumption: NTC2018: A1+M1+R1 (R3 per tiranti)
Stage: Stage 4
Taglio

Grafico Risultati Taglio NTC2018: A1+M1+R1 (R3 per tiranti) - Stage: Stage 5



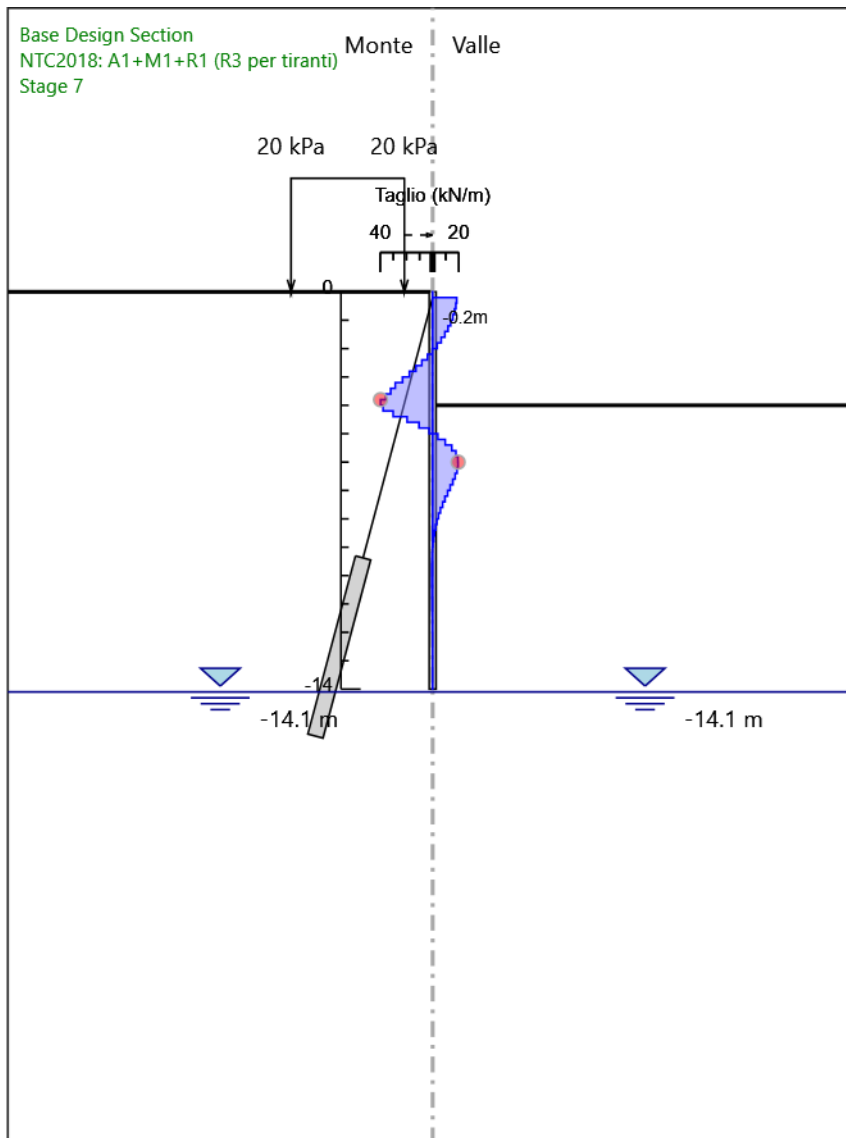
Design Assumption: NTC2018: A1+M1+R1 (R3 per tiranti)
Stage: Stage 5
Taglio

Grafico Risultati Taglio NTC2018: A1+M1+R1 (R3 per tiranti) - Stage: Stage 6



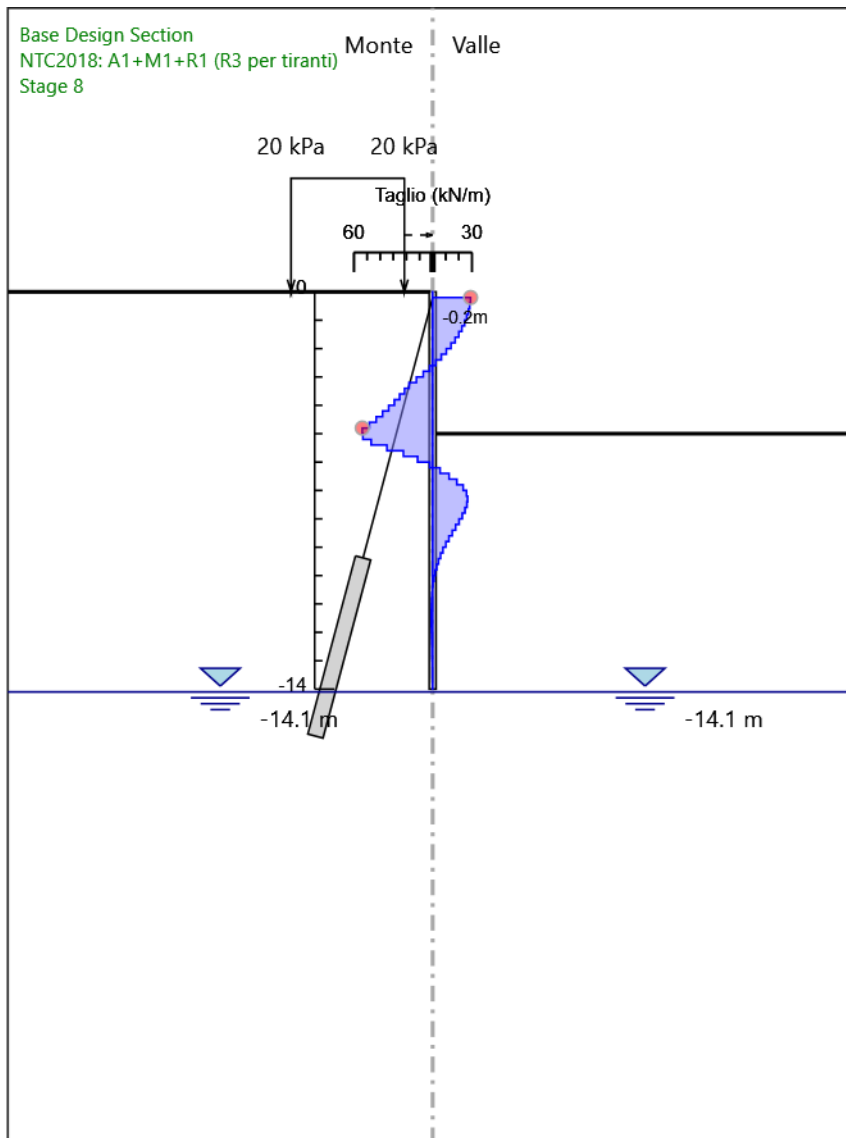
Design Assumption: NTC2018: A1+M1+R1 (R3 per tiranti)
Stage: Stage 6
Taglio

Grafico Risultati Taglio NTC2018: A1+M1+R1 (R3 per tiranti) - Stage: Stage 7



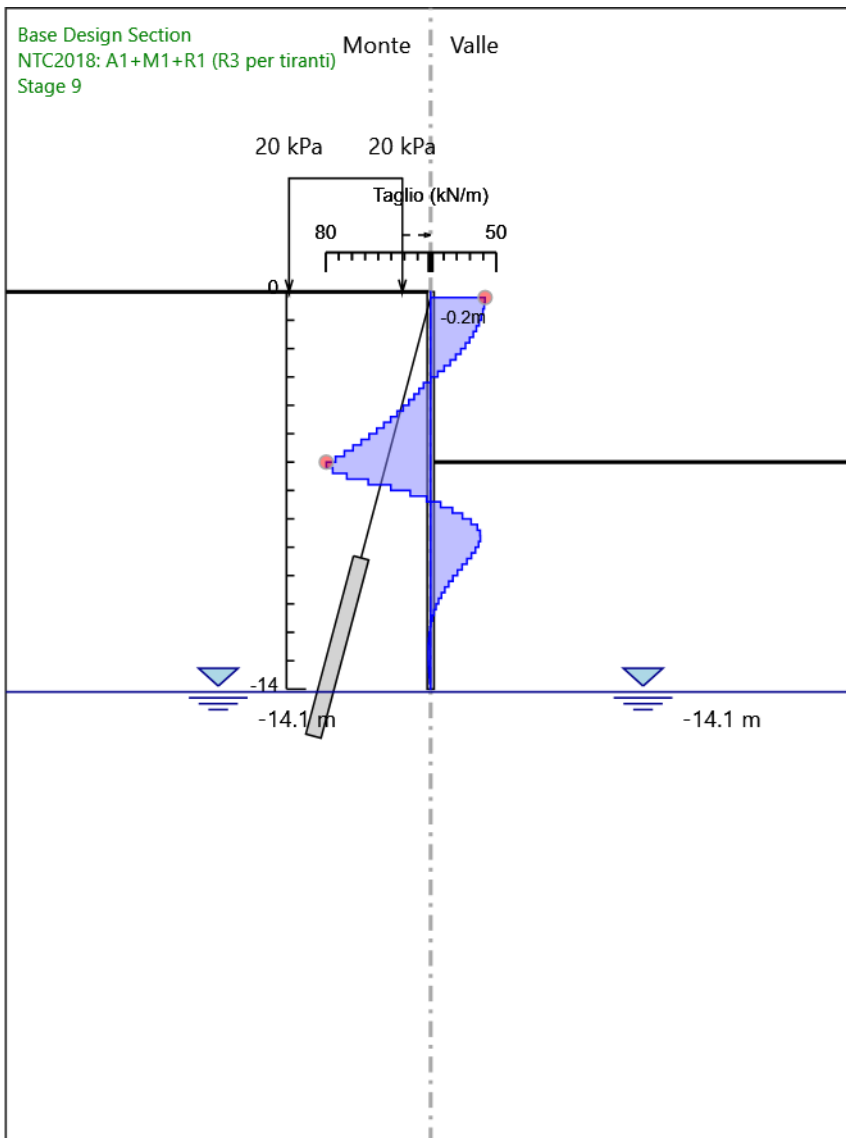
Design Assumption: NTC2018: A1+M1+R1 (R3 per tiranti)
Stage: Stage 7
Taglio

Grafico Risultati Taglio NTC2018: A1+M1+R1 (R3 per tiranti) - Stage: Stage 8



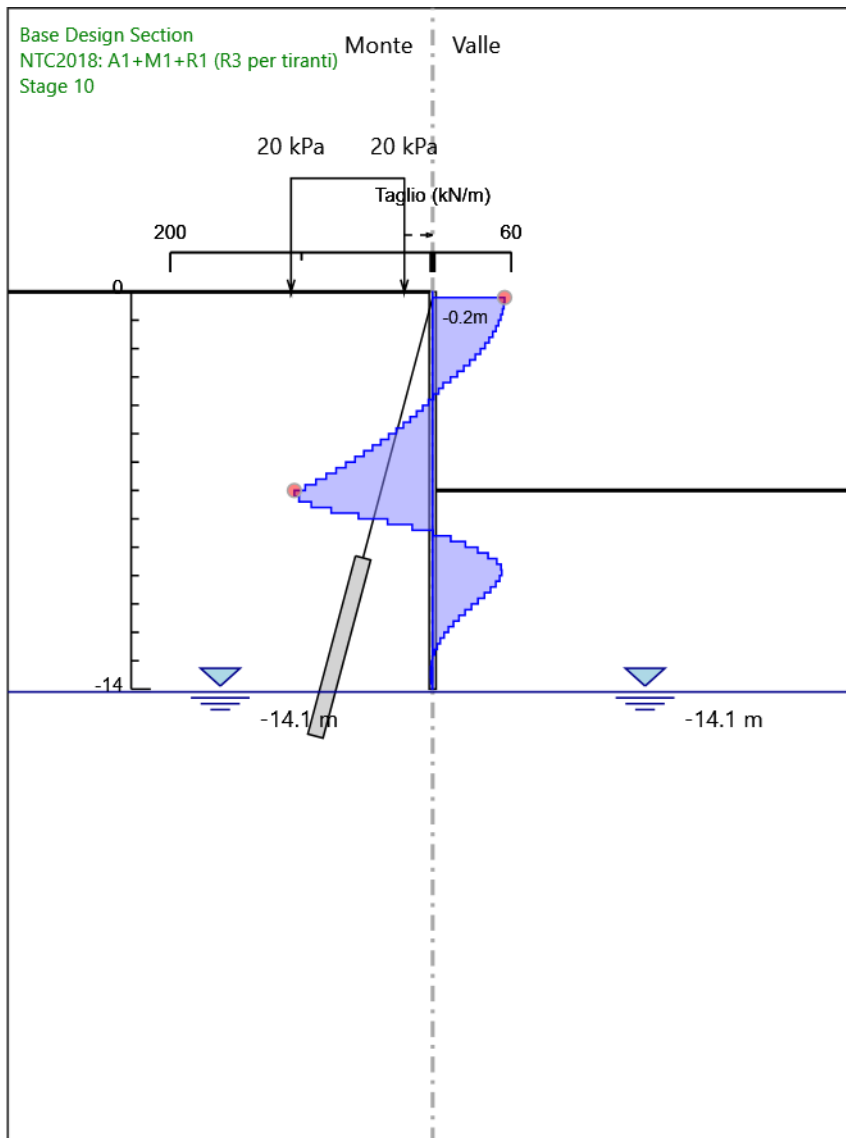
Design Assumption: NTC2018: A1+M1+R1 (R3 per tiranti)
Stage: Stage 8
Taglio

Grafico Risultati Taglio NTC2018: A1+M1+R1 (R3 per tiranti) - Stage: Stage 9



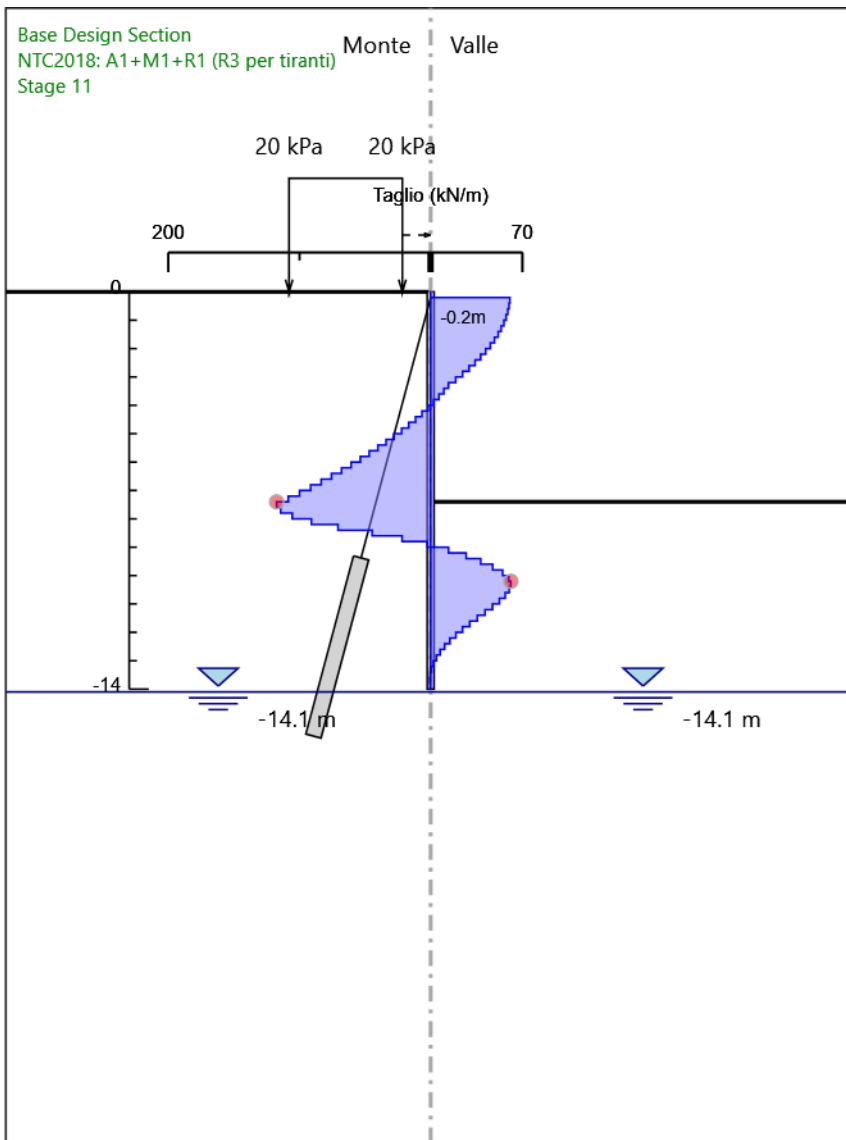
Design Assumption: NTC2018: A1+M1+R1 (R3 per tiranti)
Stage: Stage 9
Taglio

Grafico Risultati Taglio NTC2018: A1+M1+R1 (R3 per tiranti) - Stage: Stage 10



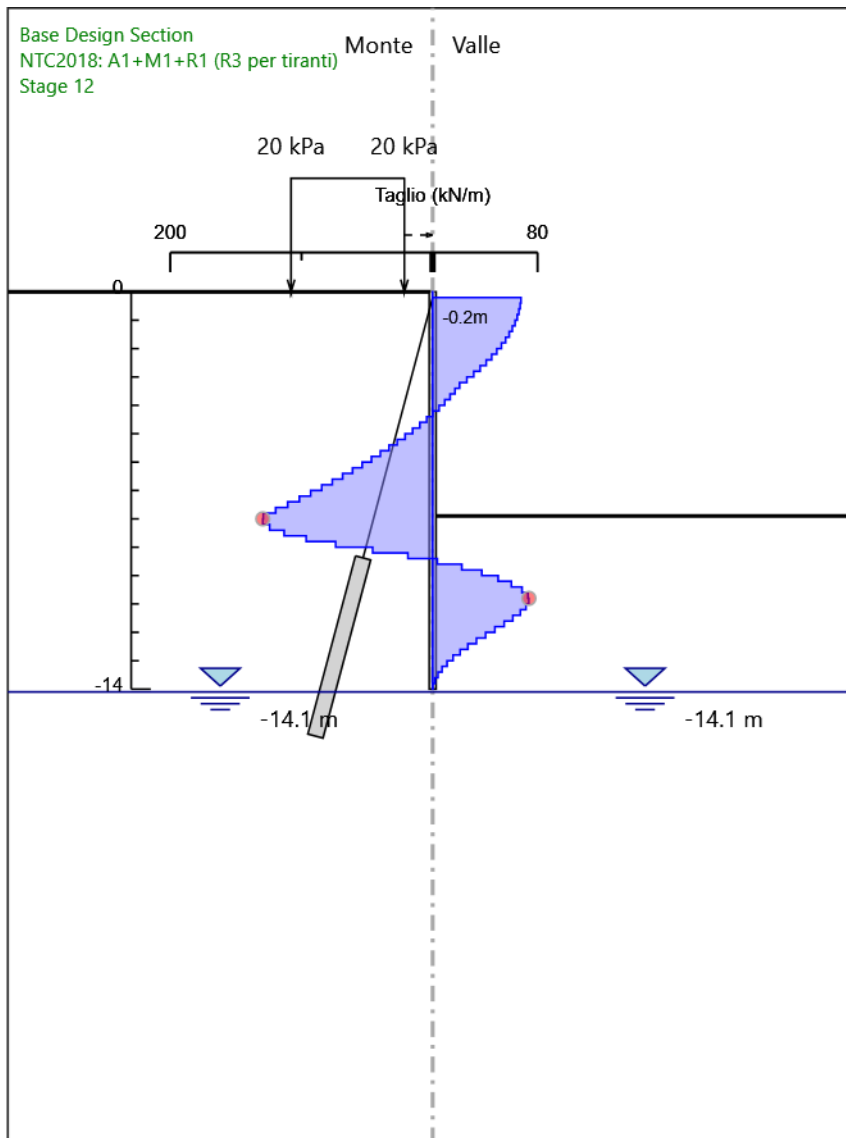
Design Assumption: NTC2018: A1+M1+R1 (R3 per tiranti)
Stage: Stage 10
Taglio

Grafico Risultati Taglio NTC2018: A1+M1+R1 (R3 per tiranti) - Stage: Stage 11



Design Assumption: NTC2018: A1+M1+R1 (R3 per tiranti)
Stage: Stage 11
Taglio

Grafico Risultati Taglio NTC2018: A1+M1+R1 (R3 per tiranti) - Stage: Stage 12



Design Assumption: NTC2018: A1+M1+R1 (R3 per tiranti)
Stage: Stage 12
Taglio

Risultati NTC2018: A2+M2+R1

Tabella Risultati Paratia NTC2018: A2+M2+R1 - Left Wall - Stage: Stage 1

Design Assumption: NTC2018: A2+M2+R1 Risultati Paratia		Muro: LEFT	
Stage	Z (m)	Momento (kN*m/m)	Taglio (kN/m)
Stage 1	0	0	0
Stage 1	-0.2	0	0
Stage 1	-0.4	0	0
Stage 1	-0.6	0	0
Stage 1	-0.8	0	0
Stage 1	-1	0	0
Stage 1	-1.2	0	0
Stage 1	-1.4	0	0
Stage 1	-1.6	0	0
Stage 1	-1.8	0	0
Stage 1	-2	0	0
Stage 1	-2.2	0	0
Stage 1	-2.4	0	0
Stage 1	-2.6	0	0
Stage 1	-2.8	0	0
Stage 1	-3	0	0
Stage 1	-3.2	0	0
Stage 1	-3.4	0	0
Stage 1	-3.6	0	0
Stage 1	-3.8	0	0
Stage 1	-4	0	0
Stage 1	-4.2	0	0
Stage 1	-4.4	0	0
Stage 1	-4.6	0	0
Stage 1	-4.8	0	0
Stage 1	-5	0	0
Stage 1	-5.2	0	0
Stage 1	-5.4	0	0
Stage 1	-5.6	0	0
Stage 1	-5.8	0	0
Stage 1	-6	0	0
Stage 1	-6.2	0	0
Stage 1	-6.4	0	0
Stage 1	-6.6	0	0
Stage 1	-6.8	0	0
Stage 1	-7	0	0
Stage 1	-7.2	0	0
Stage 1	-7.4	0	0
Stage 1	-7.6	0	0
Stage 1	-7.8	0	0
Stage 1	-8	0	0
Stage 1	-8.2	0	0
Stage 1	-8.4	0	0
Stage 1	-8.6	0	0
Stage 1	-8.8	0	0
Stage 1	-9	0	0
Stage 1	-9.2	0	0
Stage 1	-9.4	0	0
Stage 1	-9.6	0	0
Stage 1	-9.8	0	0
Stage 1	-10	0	0
Stage 1	-10.2	0	0
Stage 1	-10.4	0	0
Stage 1	-10.6	0	0
Stage 1	-10.8	0	0
Stage 1	-11	0	0
Stage 1	-11.2	0	0
Stage 1	-11.4	0	0
Stage 1	-11.6	0	0
Stage 1	-11.8	0	0
Stage 1	-12	0	0
Stage 1	-12.2	0	0
Stage 1	-12.4	0	0
Stage 1	-12.6	0	0

Design Assumption: NTC2018: A2+M2+R1 Risultati Paratia		Muro: LEFT	
Stage	Z (m)	Momento (kN*m/m)	Taglio (kN/m)
Stage 1	-12.8	0	0
Stage 1	-13	0	0
Stage 1	-13.2	0	0
Stage 1	-13.4	0	0
Stage 1	-13.6	0	0
Stage 1	-13.8	0	0
Stage 1	-14	0	0

Tabella Risultati Paratia NTC2018: A2+M2+R1 - Left Wall - Stage: Stage 2

Design Assumption: NTC2018: A2+M2+R1 Risultati Paratia		Muro: LEFT	
Stage	Z (m)	Momento (kN*m/m)	Taglio (kN/m)
Stage 2	0	0	0
Stage 2	-0.2	0	0
Stage 2	-0.2	0	0
Stage 2	-0.4	0	0
Stage 2	-0.6	0	0
Stage 2	-0.8	0	0
Stage 2	-1	0	0
Stage 2	-1.2	0	0
Stage 2	-1.4	0	0
Stage 2	-1.6	0	0
Stage 2	-1.8	0	0
Stage 2	-2	0	0
Stage 2	-2.2	0	0
Stage 2	-2.4	0	0
Stage 2	-2.6	0	0
Stage 2	-2.8	0	0
Stage 2	-3	0	0
Stage 2	-3.2	0	0
Stage 2	-3.4	0	0
Stage 2	-3.6	0	0
Stage 2	-3.8	0	0
Stage 2	-4	0	0
Stage 2	-4.2	0	0
Stage 2	-4.4	0	0
Stage 2	-4.6	0	0
Stage 2	-4.8	0	0
Stage 2	-5	0	0
Stage 2	-5.2	0	0
Stage 2	-5.4	0	0
Stage 2	-5.6	0	0
Stage 2	-5.8	0	0
Stage 2	-6	0	0
Stage 2	-6.2	0	0
Stage 2	-6.4	0	0
Stage 2	-6.6	0	0
Stage 2	-6.8	0	0
Stage 2	-7	0	0
Stage 2	-7.2	0	0
Stage 2	-7.4	0	0
Stage 2	-7.6	0	0
Stage 2	-7.8	0	0
Stage 2	-8	0	0
Stage 2	-8.2	0	0
Stage 2	-8.4	0	0
Stage 2	-8.6	0	0
Stage 2	-8.8	0	0
Stage 2	-9	0	0
Stage 2	-9.2	0	0
Stage 2	-9.4	0	0
Stage 2	-9.6	0	0
Stage 2	-9.8	0	0
Stage 2	-10	0	0
Stage 2	-10.2	0	0
Stage 2	-10.4	0	0
Stage 2	-10.6	0	0
Stage 2	-10.8	0	0
Stage 2	-11	0	0
Stage 2	-11.2	0	0
Stage 2	-11.4	0	0
Stage 2	-11.6	0	0
Stage 2	-11.8	0	0
Stage 2	-12	0	0
Stage 2	-12.2	0	0
Stage 2	-12.4	0	0
Stage 2	-12.6	0	0
Stage 2	-12.8	0	0
Stage 2	-13	0	0

Design Assumption: NTC2018: A2+M2+R1 Risultati Paratia		Muro: LEFT	
Stage	Z (m)	Momento (kN*m/m)	Taglio (kN/m)
Stage 2	-13.2	0	0
Stage 2	-13.4	0	0
Stage 2	-13.6	0	0
Stage 2	-13.8	0	0
Stage 2	-14	0	0

Tabella Risultati Paratia NTC2018: A2+M2+R1 - Left Wall - Stage: Stage 3

Design Assumption: NTC2018: A2+M2+R1 Risultati Paratia		Muro: LEFT	
Stage	Z (m)	Momento (kN*m/m)	Taglio (kN/m)
Stage 3	0	0	0
Stage 3	-0.2	0	0
Stage 3	-0.2	0	0
Stage 3	-0.4	0	0
Stage 3	-0.6	0	0
Stage 3	-0.8	0	0
Stage 3	-1	0	0
Stage 3	-1.2	0	0
Stage 3	-1.4	0	0
Stage 3	-1.6	0	0
Stage 3	-1.8	0	0
Stage 3	-2	0	0
Stage 3	-2.2	0	0
Stage 3	-2.4	0	0
Stage 3	-2.6	0	0
Stage 3	-2.8	0	0
Stage 3	-3	0	0
Stage 3	-3.2	0	0
Stage 3	-3.4	0	0
Stage 3	-3.6	0	0
Stage 3	-3.8	0	0
Stage 3	-4	0	0
Stage 3	-4.2	0	0
Stage 3	-4.4	0	0
Stage 3	-4.6	0	0
Stage 3	-4.8	0	0
Stage 3	-5	0	0
Stage 3	-5.2	0	0
Stage 3	-5.4	0	0
Stage 3	-5.6	0	0
Stage 3	-5.8	0	0
Stage 3	-6	0	0
Stage 3	-6.2	0	0
Stage 3	-6.4	0	0
Stage 3	-6.6	0	0
Stage 3	-6.8	0	0
Stage 3	-7	0	0
Stage 3	-7.2	0	0
Stage 3	-7.4	0	0
Stage 3	-7.6	0	0
Stage 3	-7.8	0	0
Stage 3	-8	0	0
Stage 3	-8.2	0	0
Stage 3	-8.4	0	0
Stage 3	-8.6	0	0
Stage 3	-8.8	0	0
Stage 3	-9	0	0
Stage 3	-9.2	0	0
Stage 3	-9.4	0	0
Stage 3	-9.6	0	0
Stage 3	-9.8	0	0
Stage 3	-10	0	0
Stage 3	-10.2	0	0
Stage 3	-10.4	0	0
Stage 3	-10.6	0	0
Stage 3	-10.8	0	0
Stage 3	-11	0	0
Stage 3	-11.2	0	0
Stage 3	-11.4	0	0
Stage 3	-11.6	0	0
Stage 3	-11.8	0	0
Stage 3	-12	0	0
Stage 3	-12.2	0	0
Stage 3	-12.4	0	0
Stage 3	-12.6	0	0
Stage 3	-12.8	0	0
Stage 3	-13	0	0

Design Assumption: NTC2018: A2+M2+R1 Risultati Paratia		Muro: LEFT	
Stage	Z (m)	Momento (kN*m/m)	Taglio (kN/m)
Stage 3	-13.2	0	0
Stage 3	-13.4	0	0
Stage 3	-13.6	0	0
Stage 3	-13.8	0	0
Stage 3	-14	0	0

Tabella Risultati Paratia NTC2018: A2+M2+R1 - Left Wall - Stage: Stage 4

Design Assumption: NTC2018: A2+M2+R1 Risultati Paratia		Muro: LEFT	
Stage	Z (m)	Momento (kN*m/m)	Taglio (kN/m)
Stage 4	0	0	0
Stage 4	-0.2	0	0
Stage 4	-0.2	0	0
Stage 4	-0.4	0.24	1.18
Stage 4	-0.6	0.35	0.59
Stage 4	-0.8	0.29	-0.32
Stage 4	-1	-0.02	-1.56
Stage 4	-1.2	-0.66	-3.16
Stage 4	-1.4	-1.26	-3.01
Stage 4	-1.6	-1.71	-2.23
Stage 4	-1.8	-2.02	-1.6
Stage 4	-2	-2.25	-1.13
Stage 4	-2.2	-2.42	-0.82
Stage 4	-2.4	-2.55	-0.68
Stage 4	-2.6	-2.69	-0.68
Stage 4	-2.8	-2.86	-0.84
Stage 4	-3	-3.08	-1.12
Stage 4	-3.2	-3.38	-1.52
Stage 4	-3.4	-3.79	-2.04
Stage 4	-3.6	-3.78	0.05
Stage 4	-3.8	-3.5	1.41
Stage 4	-4	-3.06	2.2
Stage 4	-4.2	-2.55	2.55
Stage 4	-4.4	-2.03	2.6
Stage 4	-4.6	-1.54	2.44
Stage 4	-4.8	-1.11	2.16
Stage 4	-5	-0.75	1.81
Stage 4	-5.2	-0.46	1.46
Stage 4	-5.4	-0.23	1.12
Stage 4	-5.6	-0.07	0.82
Stage 4	-5.8	0.04	0.56
Stage 4	-6	0.11	0.35
Stage 4	-6.2	0.15	0.19
Stage 4	-6.4	0.16	0.07
Stage 4	-6.6	0.16	-0.02
Stage 4	-6.8	0.15	-0.07
Stage 4	-7	0.13	-0.1
Stage 4	-7.2	0.1	-0.11
Stage 4	-7.4	0.08	-0.11
Stage 4	-7.6	0.06	-0.1
Stage 4	-7.8	0.04	-0.09
Stage 4	-8	0.03	-0.07
Stage 4	-8.2	0.02	-0.06
Stage 4	-8.4	0.01	-0.04
Stage 4	-8.6	0	-0.03
Stage 4	-8.8	0	-0.02
Stage 4	-9	-0.01	-0.01
Stage 4	-9.2	-0.01	-0.01
Stage 4	-9.4	-0.01	0
Stage 4	-9.6	-0.01	0
Stage 4	-9.8	-0.01	0
Stage 4	-10	-0.01	0
Stage 4	-10.2	0	0.01
Stage 4	-10.4	0	0
Stage 4	-10.6	0	0
Stage 4	-10.8	0	0
Stage 4	-11	0	0
Stage 4	-11.2	0	0
Stage 4	-11.4	0	0
Stage 4	-11.6	0	0
Stage 4	-11.8	0	0
Stage 4	-12	0	0
Stage 4	-12.2	0	0
Stage 4	-12.4	0	0
Stage 4	-12.6	0	0
Stage 4	-12.8	0	0
Stage 4	-13	0	0

Design Assumption: NTC2018: A2+M2+R1 Risultati Paratia		Muro: LEFT	
Stage	Z (m)	Momento (kN*m/m)	Taglio (kN/m)
Stage 4	-13.2	0	0
Stage 4	-13.4	0	0
Stage 4	-13.6	0	0
Stage 4	-13.8	0	0
Stage 4	-14	0	0

Tabella Risultati Paratia NTC2018: A2+M2+R1 - Left Wall - Stage: Stage 5

Design Assumption: NTC2018: A2+M2+R1 Risultati Paratia		Muro: LEFT	
Stage	Z (m)	Momento (kN*m/m)	Taglio (kN/m)
Stage 5	0	0	0
Stage 5	-0.2	0	0
Stage 5	-0.2	0	0
Stage 5	-0.4	1.2	6.01
Stage 5	-0.6	2.28	5.41
Stage 5	-0.8	3.18	4.5
Stage 5	-1	3.84	3.26
Stage 5	-1.2	4.17	1.69
Stage 5	-1.4	4.13	-0.23
Stage 5	-1.6	3.63	-2.48
Stage 5	-1.8	2.61	-5.11
Stage 5	-2	0.99	-8.1
Stage 5	-2.2	-1.29	-11.43
Stage 5	-2.4	-3.87	-12.86
Stage 5	-2.6	-6.35	-12.4
Stage 5	-2.8	-8.76	-12.06
Stage 5	-3	-11.14	-11.92
Stage 5	-3.2	-13.54	-11.96
Stage 5	-3.4	-15.98	-12.2
Stage 5	-3.6	-17.09	-5.55
Stage 5	-3.8	-17.12	-0.18
Stage 5	-4	-16.3	4.13
Stage 5	-4.2	-14.78	7.59
Stage 5	-4.4	-12.82	9.81
Stage 5	-4.6	-10.68	10.67
Stage 5	-4.8	-8.57	10.57
Stage 5	-5	-6.6	9.83
Stage 5	-5.2	-4.86	8.71
Stage 5	-5.4	-3.38	7.4
Stage 5	-5.6	-2.17	6.05
Stage 5	-5.8	-1.22	4.75
Stage 5	-6	-0.5	3.58
Stage 5	-6.2	0.01	2.57
Stage 5	-6.4	0.36	1.72
Stage 5	-6.6	0.56	1.04
Stage 5	-6.8	0.67	0.52
Stage 5	-7	0.69	0.14
Stage 5	-7.2	0.67	-0.13
Stage 5	-7.4	0.61	-0.3
Stage 5	-7.6	0.53	-0.4
Stage 5	-7.8	0.44	-0.44
Stage 5	-8	0.35	-0.44
Stage 5	-8.2	0.27	-0.41
Stage 5	-8.4	0.2	-0.36
Stage 5	-8.6	0.14	-0.31
Stage 5	-8.8	0.09	-0.25
Stage 5	-9	0.05	-0.2
Stage 5	-9.2	0.02	-0.15
Stage 5	-9.4	0	-0.11
Stage 5	-9.6	-0.02	-0.07
Stage 5	-9.8	-0.03	-0.04
Stage 5	-10	-0.03	-0.02
Stage 5	-10.2	-0.03	-0.01
Stage 5	-10.4	-0.03	0.01
Stage 5	-10.6	-0.03	0.01
Stage 5	-10.8	-0.03	0.02
Stage 5	-11	-0.02	0.02
Stage 5	-11.2	-0.02	0.02
Stage 5	-11.4	-0.01	0.02
Stage 5	-11.6	-0.01	0.02
Stage 5	-11.8	-0.01	0.01
Stage 5	-12	-0.01	0.01
Stage 5	-12.2	0	0.01
Stage 5	-12.4	0	0.01
Stage 5	-12.6	0	0.01
Stage 5	-12.8	0	0
Stage 5	-13	0	0

Design Assumption: NTC2018: A2+M2+R1 Risultati Paratia		Muro: LEFT	
Stage	Z (m)	Momento (kN*m/m)	Taglio (kN/m)
Stage 5	-13.2	0	0
Stage 5	-13.4	0	0
Stage 5	-13.6	0	0
Stage 5	-13.8	0	0
Stage 5	-14	0	0

Tabella Risultati Paratia NTC2018: A2+M2+R1 - Left Wall - Stage: Stage 6

Design Assumption: NTC2018: A2+M2+R1 Risultati Paratia		Muro: LEFT	
Stage	Z (m)	Momento (kN*m/m)	Taglio (kN/m)
Stage 6	0	0	0
Stage 6	-0.2	0	0
Stage 6	-0.2	0	0
Stage 6	-0.4	2.21	11.05
Stage 6	-0.6	4.3	10.46
Stage 6	-0.8	6.21	9.55
Stage 6	-1	7.87	8.31
Stage 6	-1.2	9.22	6.73
Stage 6	-1.4	10.18	4.82
Stage 6	-1.6	10.7	2.56
Stage 6	-1.8	10.68	-0.07
Stage 6	-2	10.07	-3.05
Stage 6	-2.2	8.8	-6.38
Stage 6	-2.4	6.79	-10.05
Stage 6	-2.6	3.98	-14.05
Stage 6	-2.8	0.3	-18.37
Stage 6	-3	-4.3	-23.01
Stage 6	-3.2	-9.89	-27.96
Stage 6	-3.4	-16.09	-31.01
Stage 6	-3.6	-21.25	-25.77
Stage 6	-3.8	-24.77	-17.61
Stage 6	-4	-26.54	-8.86
Stage 6	-4.2	-26.91	-1.87
Stage 6	-4.4	-26.19	3.63
Stage 6	-4.6	-24.61	7.89
Stage 6	-4.8	-22.37	11.18
Stage 6	-5	-19.63	13.71
Stage 6	-5.2	-16.67	14.79
Stage 6	-5.4	-13.73	14.72
Stage 6	-5.6	-10.95	13.87
Stage 6	-5.8	-8.45	12.52
Stage 6	-6	-6.27	10.91
Stage 6	-6.2	-4.43	9.21
Stage 6	-6.4	-2.92	7.53
Stage 6	-6.6	-1.73	5.97
Stage 6	-6.8	-0.81	4.58
Stage 6	-7	-0.14	3.37
Stage 6	-7.2	0.33	2.35
Stage 6	-7.4	0.64	1.53
Stage 6	-7.6	0.82	0.88
Stage 6	-7.8	0.89	0.38
Stage 6	-8	0.9	0.02
Stage 6	-8.2	0.85	-0.23
Stage 6	-8.4	0.77	-0.39
Stage 6	-8.6	0.68	-0.48
Stage 6	-8.8	0.57	-0.51
Stage 6	-9	0.47	-0.51
Stage 6	-9.2	0.38	-0.48
Stage 6	-9.4	0.29	-0.44
Stage 6	-9.6	0.21	-0.38
Stage 6	-9.8	0.15	-0.32
Stage 6	-10	0.09	-0.26
Stage 6	-10.2	0.05	-0.21
Stage 6	-10.4	0.02	-0.16
Stage 6	-10.6	0	-0.12
Stage 6	-10.8	-0.02	-0.08
Stage 6	-11	-0.03	-0.05
Stage 6	-11.2	-0.04	-0.03
Stage 6	-11.4	-0.04	-0.01
Stage 6	-11.6	-0.04	0
Stage 6	-11.8	-0.04	0.01
Stage 6	-12	-0.03	0.02
Stage 6	-12.2	-0.03	0.02
Stage 6	-12.4	-0.02	0.02
Stage 6	-12.6	-0.02	0.02
Stage 6	-12.8	-0.02	0.02
Stage 6	-13	-0.01	0.02

Design Assumption: NTC2018: A2+M2+R1 Risultati Paratia		Muro: LEFT	
Stage	Z (m)	Momento (kN*m/m)	Taglio (kN/m)
Stage 6	-13.2	-0.01	0.02
Stage 6	-13.4	0	0.02
Stage 6	-13.6	0	0.01
Stage 6	-13.8	0	0.01
Stage 6	-14	0	0

Tabella Risultati Paratia NTC2018: A2+M2+R1 - Left Wall - Stage: Stage 7

Design Assumption: NTC2018: A2+M2+R1 Risultati Paratia		Muro: LEFT	
Stage	Z (m)	Momento (kN*m/m)	Taglio (kN/m)
Stage 7	0	0	0
Stage 7	-0.2	0	0
Stage 7	-0.2	0	0
Stage 7	-0.4	3.93	19.67
Stage 7	-0.6	7.75	19.08
Stage 7	-0.8	11.38	18.17
Stage 7	-1	14.77	16.93
Stage 7	-1.2	17.84	15.35
Stage 7	-1.4	20.53	13.44
Stage 7	-1.6	22.77	11.18
Stage 7	-1.8	24.48	8.56
Stage 7	-2	25.59	5.57
Stage 7	-2.2	26.04	2.24
Stage 7	-2.4	25.75	-1.43
Stage 7	-2.6	24.67	-5.42
Stage 7	-2.8	22.72	-9.74
Stage 7	-3	19.84	-14.38
Stage 7	-3.2	15.98	-19.34
Stage 7	-3.4	11.05	-24.62
Stage 7	-3.6	5.38	-28.36
Stage 7	-3.8	-1.1	-32.4
Stage 7	-4	-8.44	-36.72
Stage 7	-4.2	-16.06	-38.07
Stage 7	-4.4	-23.35	-36.49
Stage 7	-4.6	-29.75	-31.97
Stage 7	-4.8	-34.65	-24.52
Stage 7	-5	-37.48	-14.14
Stage 7	-5.2	-38.58	-5.52
Stage 7	-5.4	-38.3	1.42
Stage 7	-5.6	-36.92	6.93
Stage 7	-5.8	-34.66	11.26
Stage 7	-6	-31.73	14.66
Stage 7	-6.2	-28.27	17.33
Stage 7	-6.4	-24.51	18.78
Stage 7	-6.6	-20.72	18.96
Stage 7	-6.8	-17.07	18.24
Stage 7	-7	-13.69	16.89
Stage 7	-7.2	-10.66	15.17
Stage 7	-7.4	-8.01	13.25
Stage 7	-7.6	-5.75	11.28
Stage 7	-7.8	-3.88	9.37
Stage 7	-8	-2.36	7.57
Stage 7	-8.2	-1.17	5.95
Stage 7	-8.4	-0.27	4.52
Stage 7	-8.6	0.39	3.29
Stage 7	-8.8	0.84	2.26
Stage 7	-9	1.13	1.42
Stage 7	-9.2	1.28	0.76
Stage 7	-9.4	1.33	0.25
Stage 7	-9.6	1.3	-0.13
Stage 7	-9.8	1.22	-0.39
Stage 7	-10	1.11	-0.56
Stage 7	-10.2	0.98	-0.66
Stage 7	-10.4	0.84	-0.7
Stage 7	-10.6	0.7	-0.69
Stage 7	-10.8	0.57	-0.66
Stage 7	-11	0.45	-0.6
Stage 7	-11.2	0.34	-0.53
Stage 7	-11.4	0.25	-0.46
Stage 7	-11.6	0.17	-0.38
Stage 7	-11.8	0.11	-0.31
Stage 7	-12	0.07	-0.24
Stage 7	-12.2	0.03	-0.18
Stage 7	-12.4	0.01	-0.12
Stage 7	-12.6	-0.01	-0.08
Stage 7	-12.8	-0.02	-0.04
Stage 7	-13	-0.02	-0.01

Design Assumption: NTC2018: A2+M2+R1 Risultati Paratia		Muro: LEFT	
Stage	Z (m)	Momento (kN*m/m)	Taglio (kN/m)
Stage 7	-13.2	-0.02	0.01
Stage 7	-13.4	-0.01	0.02
Stage 7	-13.6	-0.01	0.03
Stage 7	-13.8	0	0.02
Stage 7	-14	0	0.01

Tabella Risultati Paratia NTC2018: A2+M2+R1 - Left Wall - Stage: Stage 8

Design Assumption: NTC2018: A2+M2+R1 Risultati Paratia		Muro: LEFT	
Stage	Z (m)	Momento (kN*m/m)	Taglio (kN/m)
Stage 8	0	0	0
Stage 8	-0.2	0	0
Stage 8	-0.2	0	0
Stage 8	-0.4	6.25	31.25
Stage 8	-0.6	12.38	30.66
Stage 8	-0.8	18.33	29.75
Stage 8	-1	24.03	28.51
Stage 8	-1.2	29.42	26.93
Stage 8	-1.4	34.42	25.02
Stage 8	-1.6	38.98	22.76
Stage 8	-1.8	43	20.14
Stage 8	-2	46.43	17.15
Stage 8	-2.2	49.2	13.82
Stage 8	-2.4	51.23	10.15
Stage 8	-2.6	52.46	6.15
Stage 8	-2.8	52.82	1.83
Stage 8	-3	52.26	-2.81
Stage 8	-3.2	50.71	-7.76
Stage 8	-3.4	48.1	-13.04
Stage 8	-3.6	44.75	-16.79
Stage 8	-3.8	40.58	-20.82
Stage 8	-4	35.55	-25.14
Stage 8	-4.2	29.61	-29.73
Stage 8	-4.4	22.69	-34.61
Stage 8	-4.6	14.73	-39.77
Stage 8	-4.8	5.69	-45.2
Stage 8	-5	-4.49	-50.92
Stage 8	-5.2	-15.23	-53.67
Stage 8	-5.4	-25.92	-53.46
Stage 8	-5.6	-35.98	-50.29
Stage 8	-5.8	-44.81	-44.15
Stage 8	-6	-51.82	-35.05
Stage 8	-6.2	-56.42	-22.99
Stage 8	-6.4	-58.58	-10.83
Stage 8	-6.6	-58.76	-0.89
Stage 8	-6.8	-57.34	7.12
Stage 8	-7	-54.64	13.47
Stage 8	-7.2	-50.95	18.46
Stage 8	-7.4	-46.49	22.32
Stage 8	-7.6	-41.43	25.3
Stage 8	-7.8	-36.04	26.94
Stage 8	-8	-30.63	27.04
Stage 8	-8.2	-25.43	26.01
Stage 8	-8.4	-20.59	24.2
Stage 8	-8.6	-16.21	21.88
Stage 8	-8.8	-12.35	19.3
Stage 8	-9	-9.03	16.62
Stage 8	-9.2	-6.23	13.98
Stage 8	-9.4	-3.94	11.48
Stage 8	-9.6	-2.1	9.19
Stage 8	-9.8	-0.67	7.13
Stage 8	-10	0.39	5.34
Stage 8	-10.2	1.15	3.8
Stage 8	-10.4	1.66	2.53
Stage 8	-10.6	1.96	1.49
Stage 8	-10.8	2.09	0.67
Stage 8	-11	2.1	0.04
Stage 8	-11.2	2.01	-0.42
Stage 8	-11.4	1.86	-0.75
Stage 8	-11.6	1.67	-0.95
Stage 8	-11.8	1.46	-1.07
Stage 8	-12	1.24	-1.11
Stage 8	-12.2	1.02	-1.09
Stage 8	-12.4	0.82	-1.03
Stage 8	-12.6	0.63	-0.94
Stage 8	-12.8	0.46	-0.83
Stage 8	-13	0.32	-0.71

Design Assumption: NTC2018: A2+M2+R1 Risultati Paratia		Muro: LEFT	
Stage	Z (m)	Momento (kN*m/m)	Taglio (kN/m)
Stage 8	-13.2	0.2	-0.58
Stage 8	-13.4	0.11	-0.45
Stage 8	-13.6	0.05	-0.32
Stage 8	-13.8	0.01	-0.19
Stage 8	-14	0	-0.06

Tabella Risultati Paratia NTC2018: A2+M2+R1 - Left Wall - Stage: Stage 9

Design Assumption: NTC2018: A2+M2+R1 Risultati Paratia		Muro: LEFT	
Stage	Z (m)	Momento (kN*m/m)	Taglio (kN/m)
Stage 9	0	0	0
Stage 9	-0.2	0	0
Stage 9	-0.2	0	0
Stage 9	-0.4	9.01	45.05
Stage 9	-0.6	17.9	44.45
Stage 9	-0.8	26.61	43.54
Stage 9	-1	35.07	42.3
Stage 9	-1.2	43.21	40.73
Stage 9	-1.4	50.98	38.81
Stage 9	-1.6	58.29	36.56
Stage 9	-1.8	65.07	33.93
Stage 9	-2	71.26	30.94
Stage 9	-2.2	76.79	27.61
Stage 9	-2.4	81.58	23.95
Stage 9	-2.6	85.56	19.95
Stage 9	-2.8	88.69	15.63
Stage 9	-3	90.89	10.99
Stage 9	-3.2	92.1	6.03
Stage 9	-3.4	92.25	0.76
Stage 9	-3.6	91.65	-2.99
Stage 9	-3.8	90.24	-7.03
Stage 9	-4	87.97	-11.34
Stage 9	-4.2	84.79	-15.94
Stage 9	-4.4	80.62	-20.81
Stage 9	-4.6	75.43	-25.97
Stage 9	-4.8	69.15	-31.41
Stage 9	-5	61.72	-37.12
Stage 9	-5.2	53.1	-43.12
Stage 9	-5.4	43.23	-49.37
Stage 9	-5.6	32.05	-55.86
Stage 9	-5.8	19.53	-62.62
Stage 9	-6	5.61	-69.62
Stage 9	-6.2	-9.77	-76.88
Stage 9	-6.4	-25.36	-77.94
Stage 9	-6.6	-40.56	-76.03
Stage 9	-6.8	-54.8	-71.17
Stage 9	-7	-67.47	-63.35
Stage 9	-7.2	-77.98	-52.57
Stage 9	-7.4	-85.75	-38.83
Stage 9	-7.6	-90.18	-22.14
Stage 9	-7.8	-91.52	-6.74
Stage 9	-8	-90.37	5.79
Stage 9	-8.2	-87.2	15.81
Stage 9	-8.4	-82.47	23.69
Stage 9	-8.6	-76.51	29.77
Stage 9	-8.8	-69.63	34.39
Stage 9	-9	-62.07	37.84
Stage 9	-9.2	-54.12	39.74
Stage 9	-9.4	-46.19	39.65
Stage 9	-9.6	-38.57	38.08
Stage 9	-9.8	-31.48	35.46
Stage 9	-10	-25.04	32.18
Stage 9	-10.2	-19.34	28.51
Stage 9	-10.4	-14.4	24.69
Stage 9	-10.6	-10.22	20.9
Stage 9	-10.8	-6.77	17.28
Stage 9	-11	-3.98	13.91
Stage 9	-11.2	-1.81	10.85
Stage 9	-11.4	-0.19	8.14
Stage 9	-11.6	0.97	5.78
Stage 9	-11.8	1.73	3.78
Stage 9	-12	2.15	2.12
Stage 9	-12.2	2.31	0.78
Stage 9	-12.4	2.25	-0.27
Stage 9	-12.6	2.04	-1.04
Stage 9	-12.8	1.73	-1.56
Stage 9	-13	1.36	-1.86

Design Assumption: NTC2018: A2+M2+R1 Risultati Paratia		Muro: LEFT	
Stage	Z (m)	Momento (kN*m/m)	Taglio (kN/m)
Stage 9	-13.2	0.97	-1.94
Stage 9	-13.4	0.6	-1.83
Stage 9	-13.6	0.29	-1.54
Stage 9	-13.8	0.08	-1.06
Stage 9	-14	0	-0.41

Tabella Risultati Paratia NTC2018: A2+M2+R1 - Left Wall - Stage: Stage 10

Design Assumption: NTC2018: A2+M2+R1 Risultati Paratia		Muro: LEFT	
Stage	Z (m)	Momento (kN*m/m)	Taglio (kN/m)
Stage 10	0	0	0
Stage 10	-0.2	0	0
Stage 10	-0.2	0	0
Stage 10	-0.4	12.06	60.28
Stage 10	-0.6	23.99	59.69
Stage 10	-0.8	35.75	58.78
Stage 10	-1	47.25	57.53
Stage 10	-1.2	58.45	55.96
Stage 10	-1.4	69.25	54.04
Stage 10	-1.6	79.61	51.79
Stage 10	-1.8	89.44	49.16
Stage 10	-2	98.68	46.18
Stage 10	-2.2	107.25	42.85
Stage 10	-2.4	115.08	39.18
Stage 10	-2.6	122.12	35.18
Stage 10	-2.8	128.29	30.86
Stage 10	-3	133.54	26.22
Stage 10	-3.2	137.79	21.27
Stage 10	-3.4	140.99	15.99
Stage 10	-3.6	143.44	12.24
Stage 10	-3.8	145.08	8.21
Stage 10	-4	145.85	3.89
Stage 10	-4.2	145.71	-0.71
Stage 10	-4.4	144.6	-5.58
Stage 10	-4.6	142.45	-10.74
Stage 10	-4.8	139.21	-16.18
Stage 10	-5	134.83	-21.89
Stage 10	-5.2	129.26	-27.89
Stage 10	-5.4	122.43	-34.13
Stage 10	-5.6	114.3	-40.63
Stage 10	-5.8	104.83	-47.38
Stage 10	-6	93.95	-54.39
Stage 10	-6.2	81.62	-61.65
Stage 10	-6.4	67.79	-69.16
Stage 10	-6.6	52.4	-76.93
Stage 10	-6.8	35.41	-84.96
Stage 10	-7	16.76	-93.24
Stage 10	-7.2	-3.59	-101.78
Stage 10	-7.4	-24.42	-104.12
Stage 10	-7.6	-45.12	-103.51
Stage 10	-7.8	-65.11	-99.93
Stage 10	-8	-83.79	-93.4
Stage 10	-8.2	-100.57	-83.92
Stage 10	-8.4	-114.86	-71.47
Stage 10	-8.6	-126.08	-56.07
Stage 10	-8.8	-133.62	-37.72
Stage 10	-9	-136.9	-16.41
Stage 10	-9.2	-136.43	2.39
Stage 10	-9.4	-132.91	17.56
Stage 10	-9.6	-127	29.59
Stage 10	-9.8	-119.21	38.91
Stage 10	-10	-110.02	45.98
Stage 10	-10.2	-99.78	51.2
Stage 10	-10.4	-88.79	54.93
Stage 10	-10.6	-77.47	56.62
Stage 10	-10.8	-66.3	55.84
Stage 10	-11	-55.66	53.22
Stage 10	-11.2	-45.8	49.3
Stage 10	-11.4	-36.89	44.54
Stage 10	-11.6	-29.03	39.31
Stage 10	-11.8	-22.25	33.9
Stage 10	-12	-16.54	28.54
Stage 10	-12.2	-11.86	23.42
Stage 10	-12.4	-8.12	18.66
Stage 10	-12.6	-5.25	14.36
Stage 10	-12.8	-3.14	10.56
Stage 10	-13	-1.67	7.32

Design Assumption: NTC2018: A2+M2+R1 Risultati Paratia		Muro: LEFT	
Stage	Z (m)	Momento (kN*m/m)	Taglio (kN/m)
Stage 10	-13.2	-0.74	4.66
Stage 10	-13.4	-0.23	2.58
Stage 10	-13.6	-0.01	1.08
Stage 10	-13.8	0.03	0.18
Stage 10	-14	0	-0.14

Tabella Risultati Paratia NTC2018: A2+M2+R1 - Left Wall - Stage: Stage 11

Design Assumption: NTC2018: A2+M2+R1 Risultati Paratia		Muro: LEFT	
Stage	Z (m)	Momento (kN*m/m)	Taglio (kN/m)
Stage 11	0	0	0
Stage 11	-0.2	0	0
Stage 11	-0.2	0	0
Stage 11	-0.4	13.36	66.78
Stage 11	-0.6	26.59	66.19
Stage 11	-0.8	39.65	65.28
Stage 11	-1	52.46	64.04
Stage 11	-1.2	64.95	62.46
Stage 11	-1.4	77.06	60.54
Stage 11	-1.6	88.71	58.29
Stage 11	-1.8	99.85	55.66
Stage 11	-2	110.38	52.68
Stage 11	-2.2	120.25	49.35
Stage 11	-2.4	129.39	45.68
Stage 11	-2.6	137.72	41.68
Stage 11	-2.8	145.2	37.36
Stage 11	-3	151.74	32.72
Stage 11	-3.2	157.29	27.77
Stage 11	-3.4	161.79	22.49
Stage 11	-3.6	165.54	18.74
Stage 11	-3.8	168.48	14.71
Stage 11	-4	170.56	10.39
Stage 11	-4.2	171.72	5.8
Stage 11	-4.4	171.9	0.92
Stage 11	-4.6	171.05	-4.24
Stage 11	-4.8	169.12	-9.68
Stage 11	-5	166.04	-15.39
Stage 11	-5.2	161.76	-21.39
Stage 11	-5.4	156.24	-27.63
Stage 11	-5.6	149.41	-34.13
Stage 11	-5.8	141.23	-40.88
Stage 11	-6	131.66	-47.89
Stage 11	-6.2	120.63	-55.15
Stage 11	-6.4	108.1	-62.66
Stage 11	-6.6	94.01	-70.43
Stage 11	-6.8	78.32	-78.46
Stage 11	-7	60.97	-86.74
Stage 11	-7.2	41.91	-95.28
Stage 11	-7.4	21.1	-104.08
Stage 11	-7.6	-1.53	-113.13
Stage 11	-7.8	-24.73	-115.99
Stage 11	-8	-47.91	-115.89
Stage 11	-8.2	-70.47	-112.84
Stage 11	-8.4	-91.84	-106.83
Stage 11	-8.6	-111.41	-97.86
Stage 11	-8.8	-128.6	-85.94
Stage 11	-9	-142.81	-71.06
Stage 11	-9.2	-153.45	-53.23
Stage 11	-9.4	-159.94	-32.44
Stage 11	-9.6	-161.68	-8.7
Stage 11	-9.8	-159.36	11.61
Stage 11	-10	-153.79	27.86
Stage 11	-10.2	-145.67	40.58
Stage 11	-10.4	-135.61	50.31
Stage 11	-10.6	-124.1	57.54
Stage 11	-10.8	-111.55	62.72
Stage 11	-11	-98.3	66.29
Stage 11	-11.2	-84.91	66.92
Stage 11	-11.4	-71.92	64.97
Stage 11	-11.6	-59.69	61.15
Stage 11	-11.8	-48.48	56.03
Stage 11	-12	-38.46	50.1
Stage 11	-12.2	-29.71	43.77
Stage 11	-12.4	-22.24	37.34
Stage 11	-12.6	-16.03	31.05
Stage 11	-12.8	-11.02	25.08
Stage 11	-13	-7.1	19.57

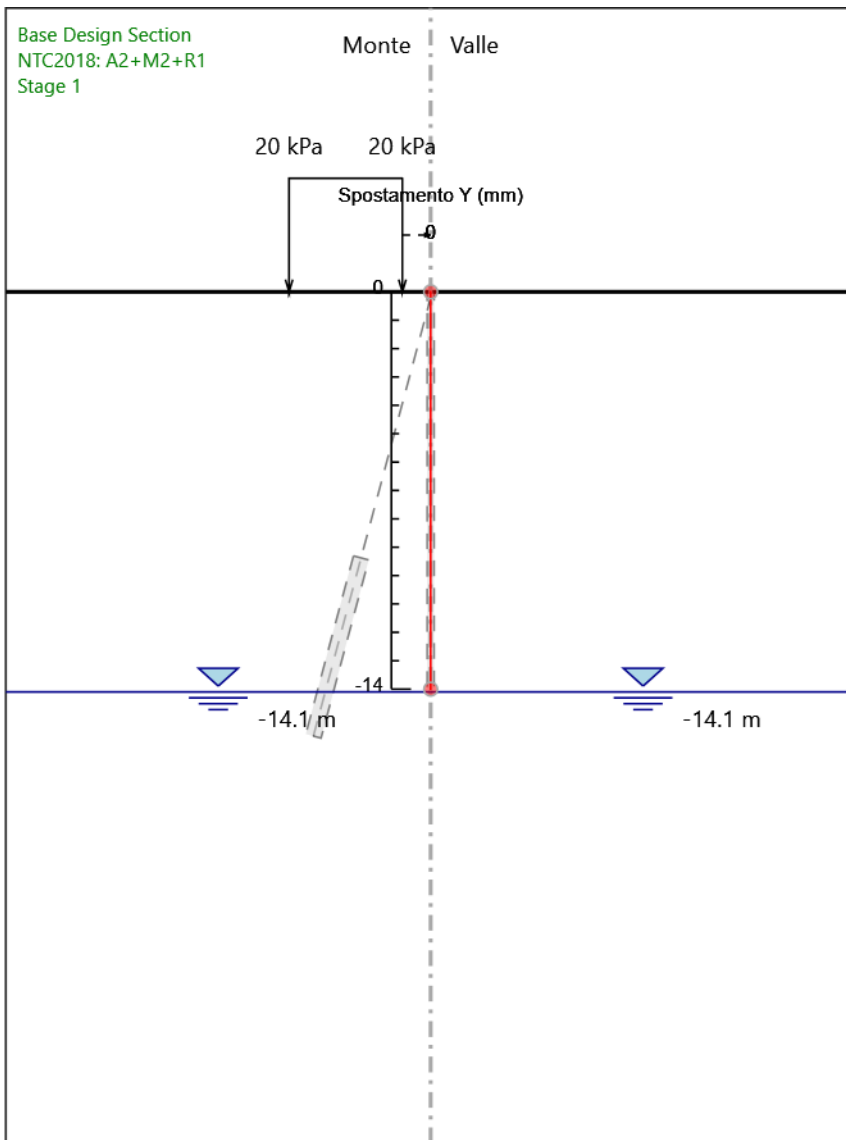
Design Assumption: NTC2018: A2+M2+R1 Risultati Paratia		Muro: LEFT	
Stage	Z (m)	Momento (kN*m/m)	Taglio (kN/m)
Stage 11	-13.2	-4.18	14.59
Stage 11	-13.4	-2.14	10.21
Stage 11	-13.6	-0.85	6.46
Stage 11	-13.8	-0.18	3.35
Stage 11	-14	0	0.9

Tabella Risultati Paratia NTC2018: A2+M2+R1 - Left Wall - Stage: Stage 12

Design Assumption: NTC2018: A2+M2+R1 Risultati Paratia		Muro: LEFT	
Stage	Z (m)	Momento (kN*m/m)	Taglio (kN/m)
Stage 12	0	0	0
Stage 12	-0.2	0	0
Stage 12	-0.2	0	0
Stage 12	-0.4	15.01	75.06
Stage 12	-0.6	29.91	74.47
Stage 12	-0.8	44.62	73.56
Stage 12	-1	59.08	72.32
Stage 12	-1.2	73.23	70.74
Stage 12	-1.4	86.99	68.83
Stage 12	-1.6	100.31	66.57
Stage 12	-1.8	113.1	63.94
Stage 12	-2	125.29	60.96
Stage 12	-2.2	136.82	57.63
Stage 12	-2.4	147.61	53.96
Stage 12	-2.6	157.6	49.96
Stage 12	-2.8	166.73	45.64
Stage 12	-3	174.93	41
Stage 12	-3.2	182.14	36.05
Stage 12	-3.4	188.29	30.77
Stage 12	-3.6	193.7	27.02
Stage 12	-3.8	198.3	22.99
Stage 12	-4	202.03	18.67
Stage 12	-4.2	204.85	14.08
Stage 12	-4.4	206.69	9.2
Stage 12	-4.6	207.5	4.04
Stage 12	-4.8	207.22	-1.39
Stage 12	-5	205.79	-7.11
Stage 12	-5.2	203.17	-13.1
Stage 12	-5.4	199.3	-19.35
Stage 12	-5.6	194.13	-25.85
Stage 12	-5.8	187.61	-32.6
Stage 12	-6	179.69	-39.61
Stage 12	-6.2	170.32	-46.86
Stage 12	-6.4	159.44	-54.38
Stage 12	-6.6	147.01	-62.15
Stage 12	-6.8	132.98	-70.17
Stage 12	-7	117.29	-78.46
Stage 12	-7.2	99.89	-87
Stage 12	-7.4	80.73	-95.8
Stage 12	-7.6	59.76	-104.85
Stage 12	-7.8	36.93	-114.17
Stage 12	-8	12.18	-123.74
Stage 12	-8.2	-13.57	-128.73
Stage 12	-8.4	-39.72	-130.75
Stage 12	-8.6	-65.68	-129.83
Stage 12	-8.8	-90.87	-125.94
Stage 12	-9	-114.69	-119.11
Stage 12	-9.2	-136.56	-109.31
Stage 12	-9.4	-155.87	-96.56
Stage 12	-9.6	-172.04	-80.86
Stage 12	-9.8	-184.48	-62.2
Stage 12	-10	-192.6	-40.59
Stage 12	-10.2	-195.81	-16.03
Stage 12	-10.4	-193.65	10.76
Stage 12	-10.6	-187.2	32.26
Stage 12	-10.8	-177.38	49.13
Stage 12	-11	-164.97	62.04
Stage 12	-11.2	-150.64	71.61
Stage 12	-11.4	-134.96	78.43
Stage 12	-11.6	-118.35	83.02
Stage 12	-11.8	-101.44	84.55
Stage 12	-12	-84.91	82.67
Stage 12	-12.2	-69.26	78.26
Stage 12	-12.4	-54.85	72.02
Stage 12	-12.6	-41.95	64.53
Stage 12	-12.8	-30.7	56.25
Stage 12	-13	-21.19	47.54

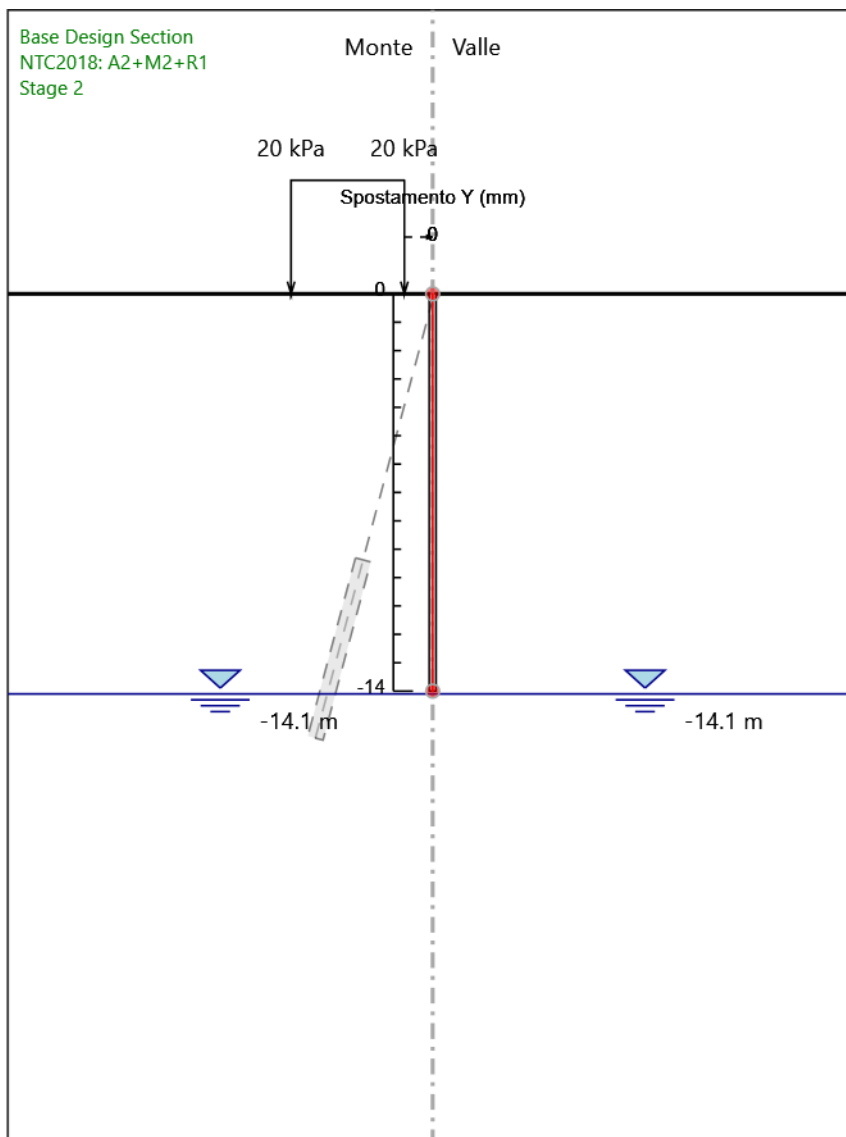
Design Assumption: NTC2018: A2+M2+R1 Risultati Paratia		Muro: LEFT	
Stage	Z (m)	Momento (kN*m/m)	Taglio (kN/m)
Stage 12	-13.2	-13.46	38.65
Stage 12	-13.4	-7.51	29.78
Stage 12	-13.6	-3.3	21.02
Stage 12	-13.8	-0.81	12.44
Stage 12	-14	0	4.07

Grafico Spostamento NTC2018: A2+M2+R1 - Stage: Stage 1



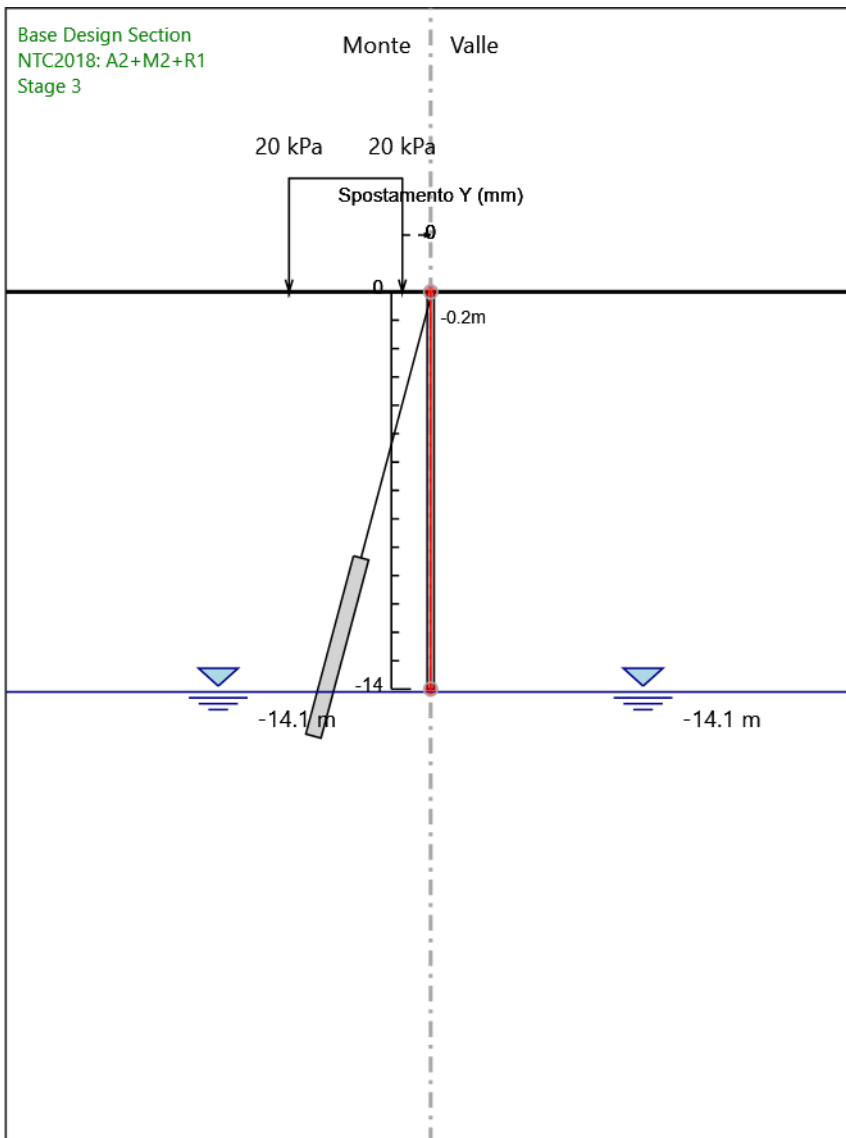
Design Assumption: NTC2018: A2+M2+R1
Stage: Stage 1
Spostamento orizzontale

Grafico Spostamento NTC2018: A2+M2+R1 - Stage: Stage 2



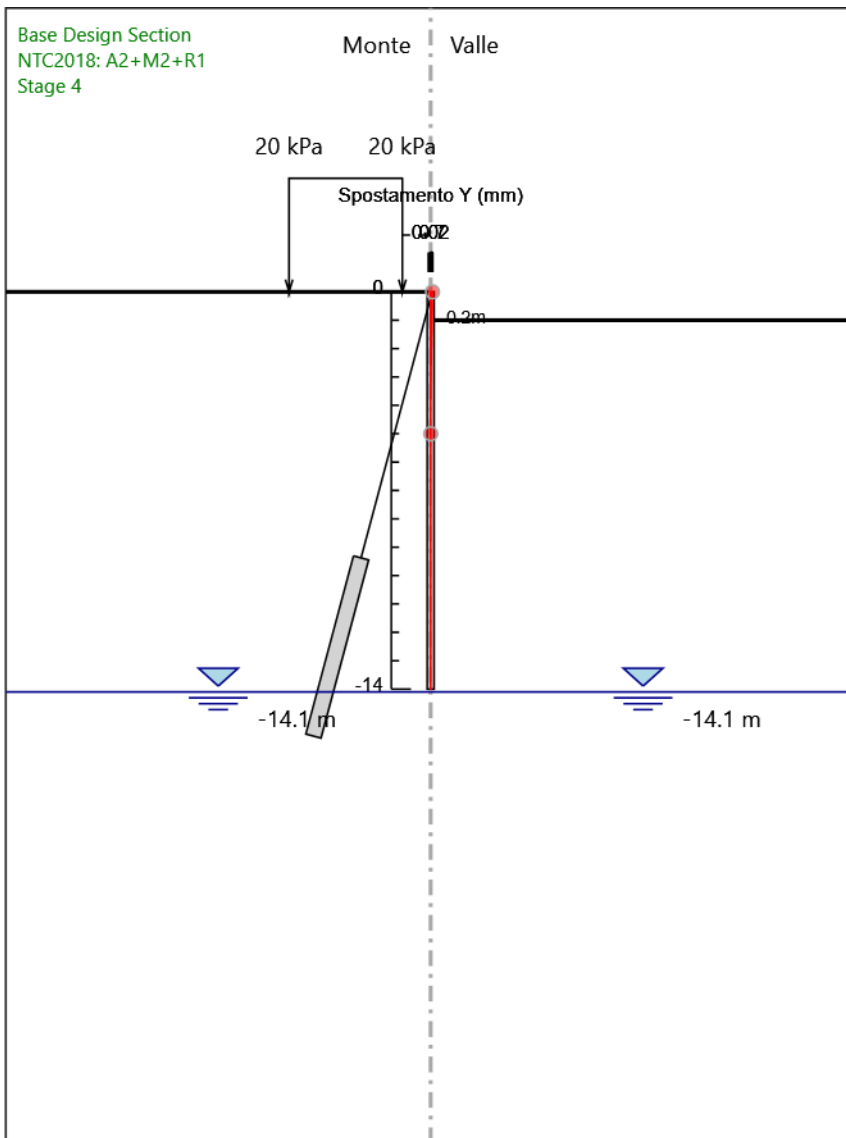
Design Assumption: NTC2018: A2+M2+R1
Stage: Stage 2
Spostamento orizzontale

Grafico Spostamento NTC2018: A2+M2+R1 - Stage: Stage 3



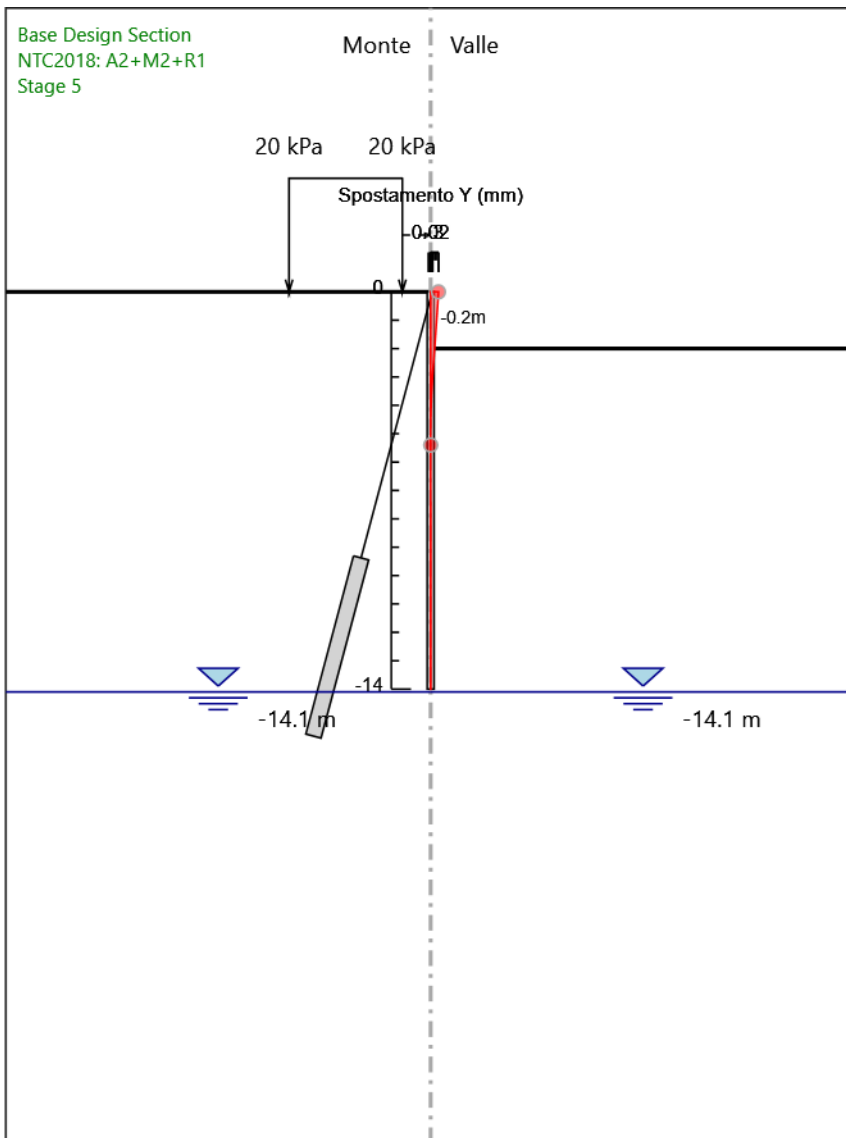
Design Assumption: NTC2018: A2+M2+R1
Stage: Stage 3
Spostamento orizzontale

Grafico Spostamento NTC2018: A2+M2+R1 - Stage: Stage 4



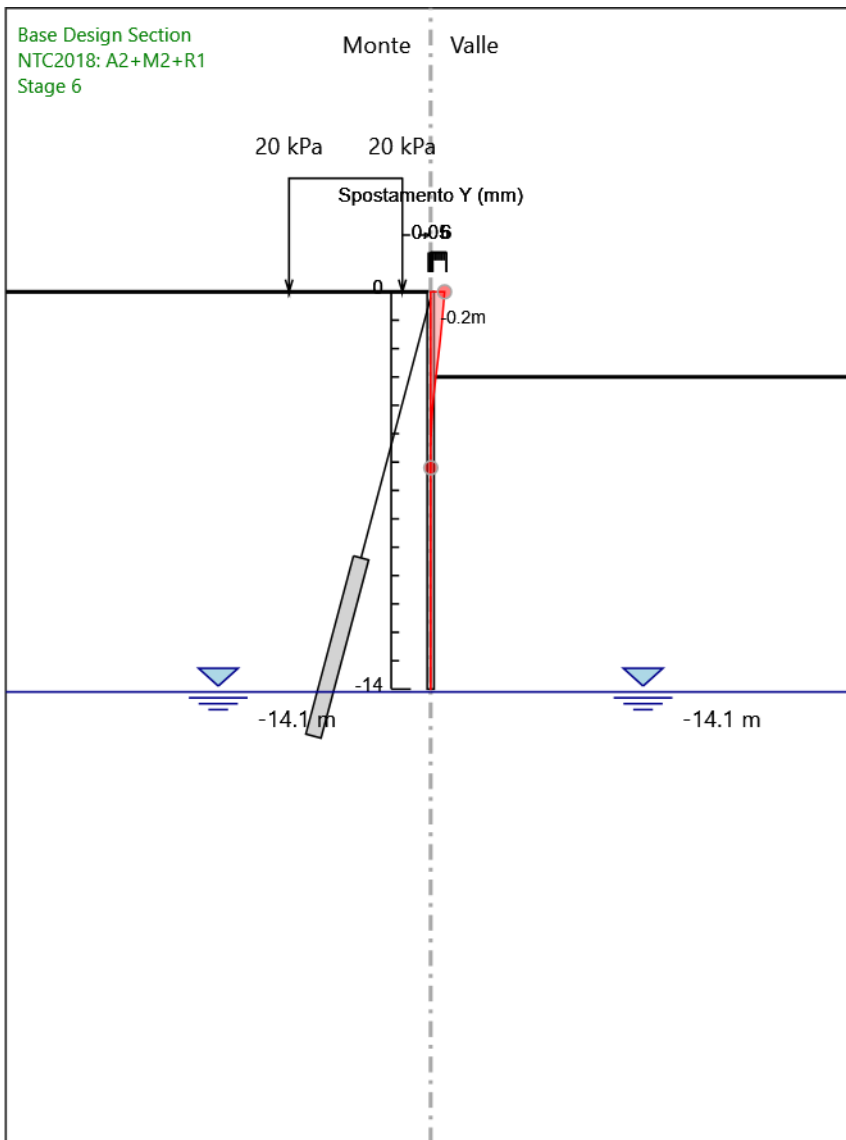
Design Assumption: NTC2018: A2+M2+R1
Stage: Stage 4
Spostamento orizzontale

Grafico Spostamento NTC2018: A2+M2+R1 - Stage: Stage 5



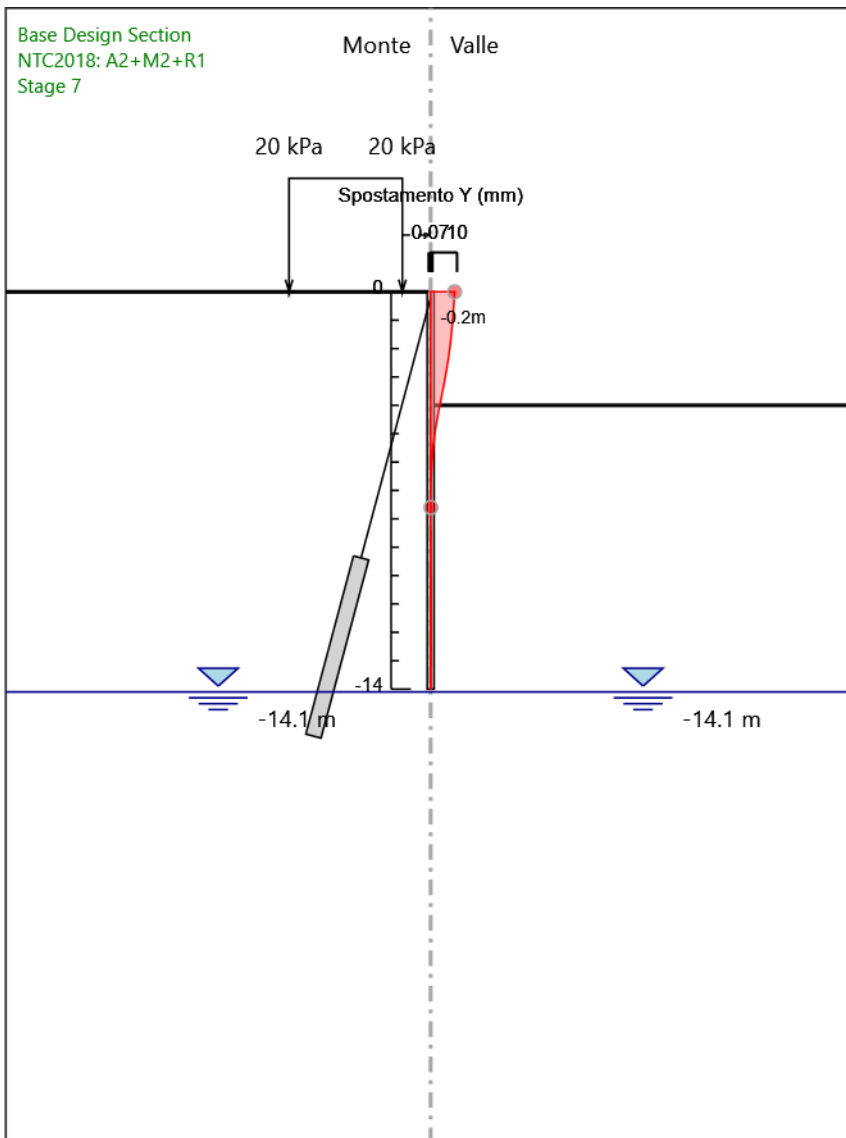
Design Assumption: NTC2018: A2+M2+R1
Stage: Stage 5
Spostamento orizzontale

Grafico Spostamento NTC2018: A2+M2+R1 - Stage: Stage 6



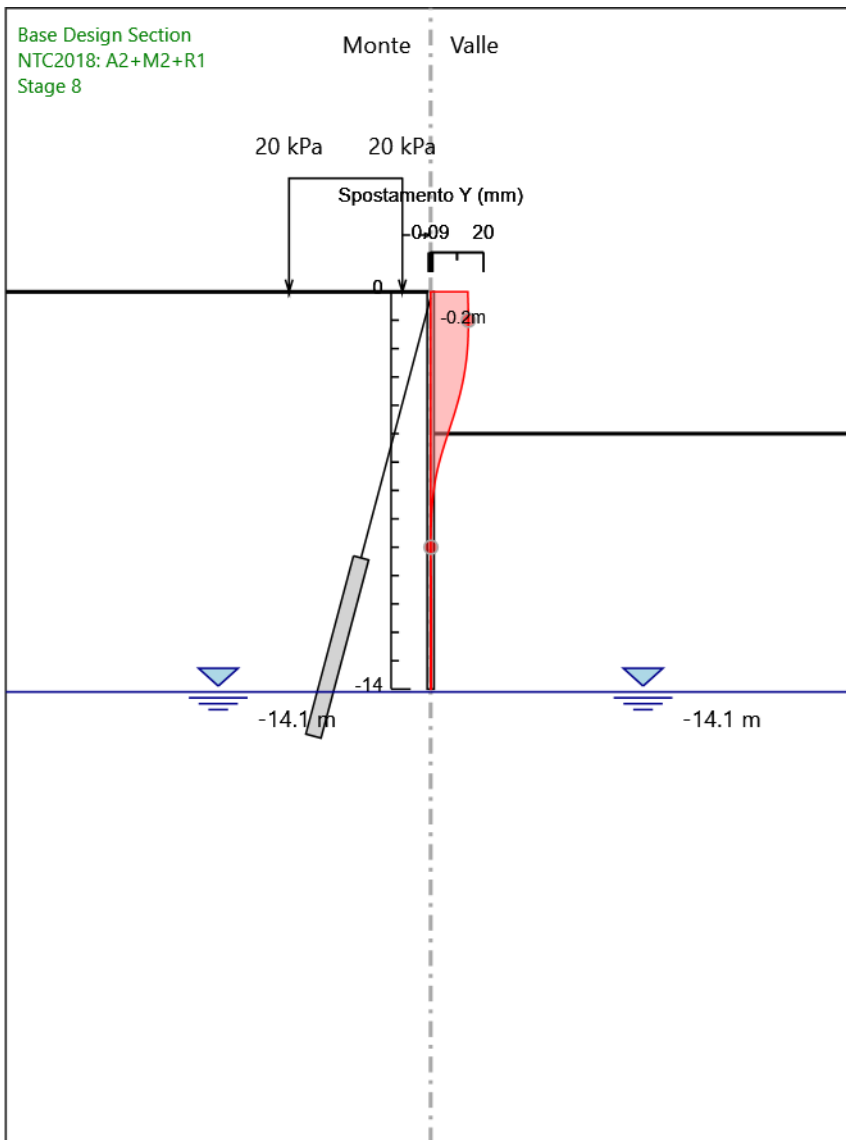
Design Assumption: NTC2018: A2+M2+R1
Stage: Stage 6
Spostamento orizzontale

Grafico Spostamento NTC2018: A2+M2+R1 - Stage: Stage 7



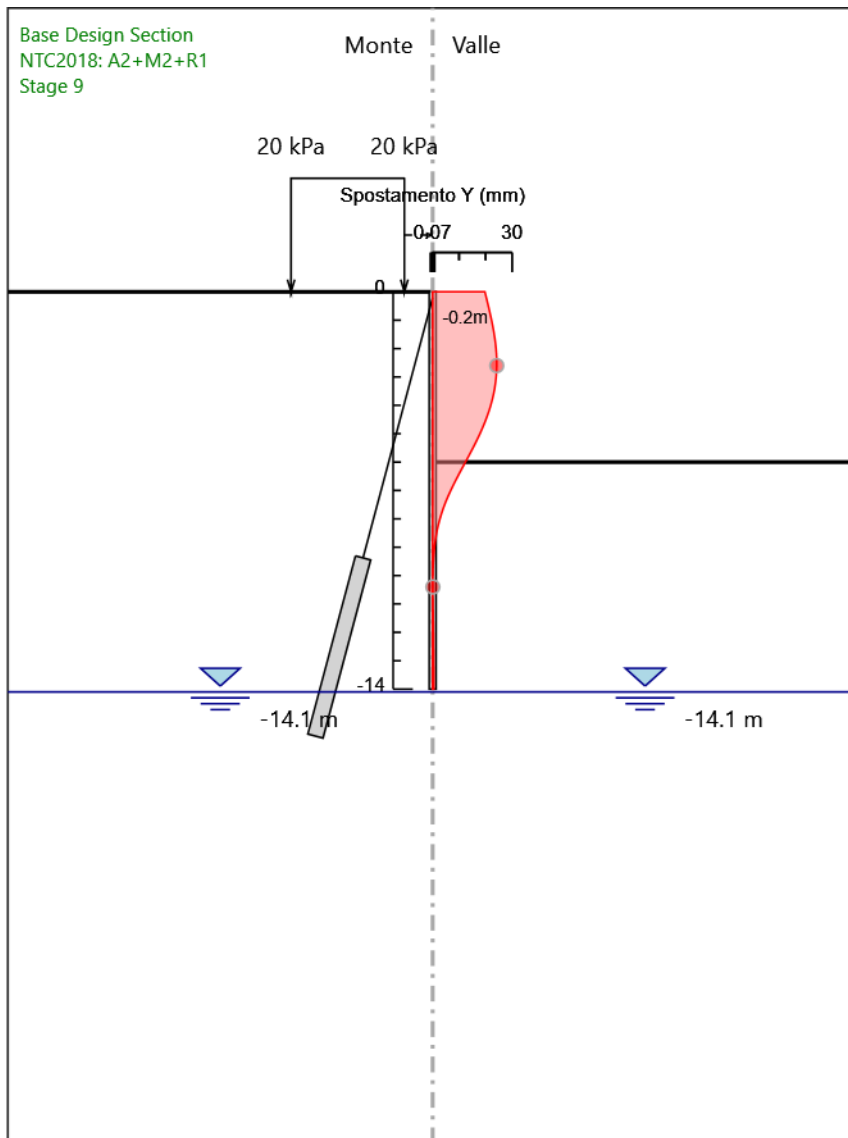
Design Assumption: NTC2018: A2+M2+R1
Stage: Stage 7
Spostamento orizzontale

Grafico Spostamento NTC2018: A2+M2+R1 - Stage: Stage 8



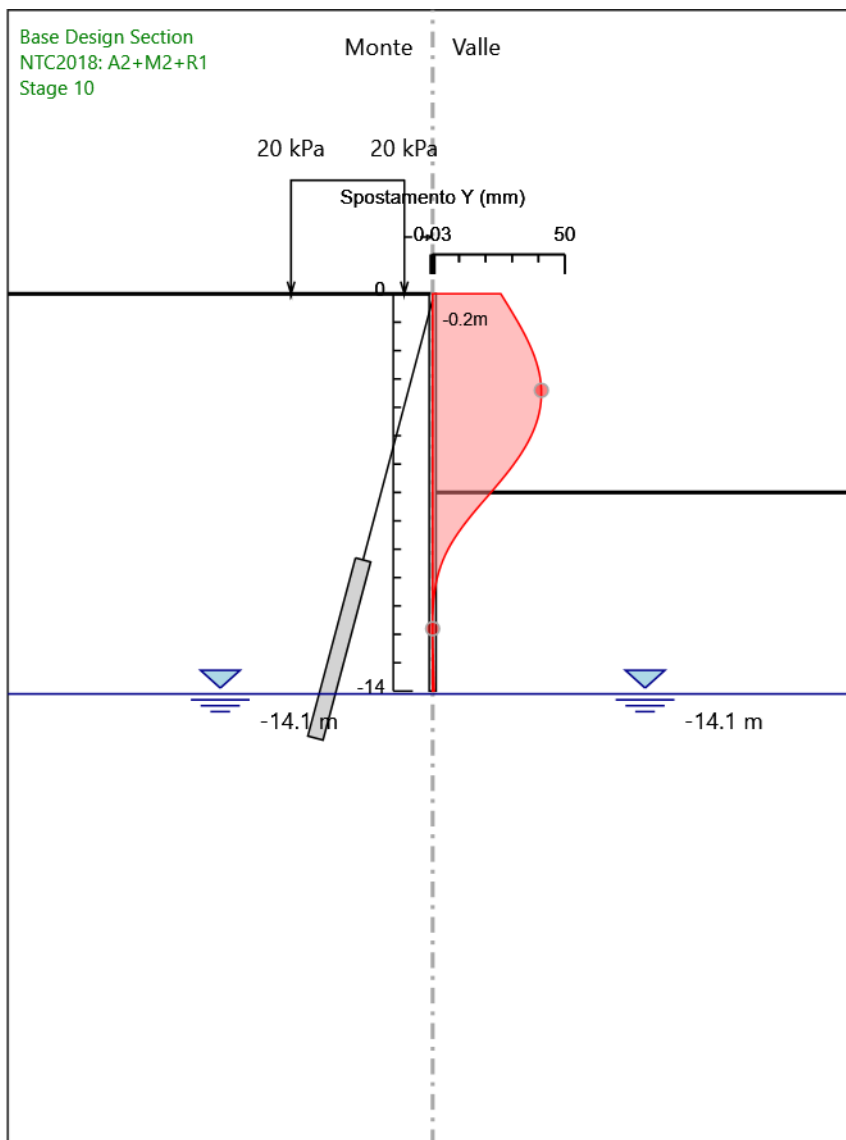
Design Assumption: NTC2018: A2+M2+R1
Stage: Stage 8
Spostamento orizzontale

Grafico Spostamento NTC2018: A2+M2+R1 - Stage: Stage 9



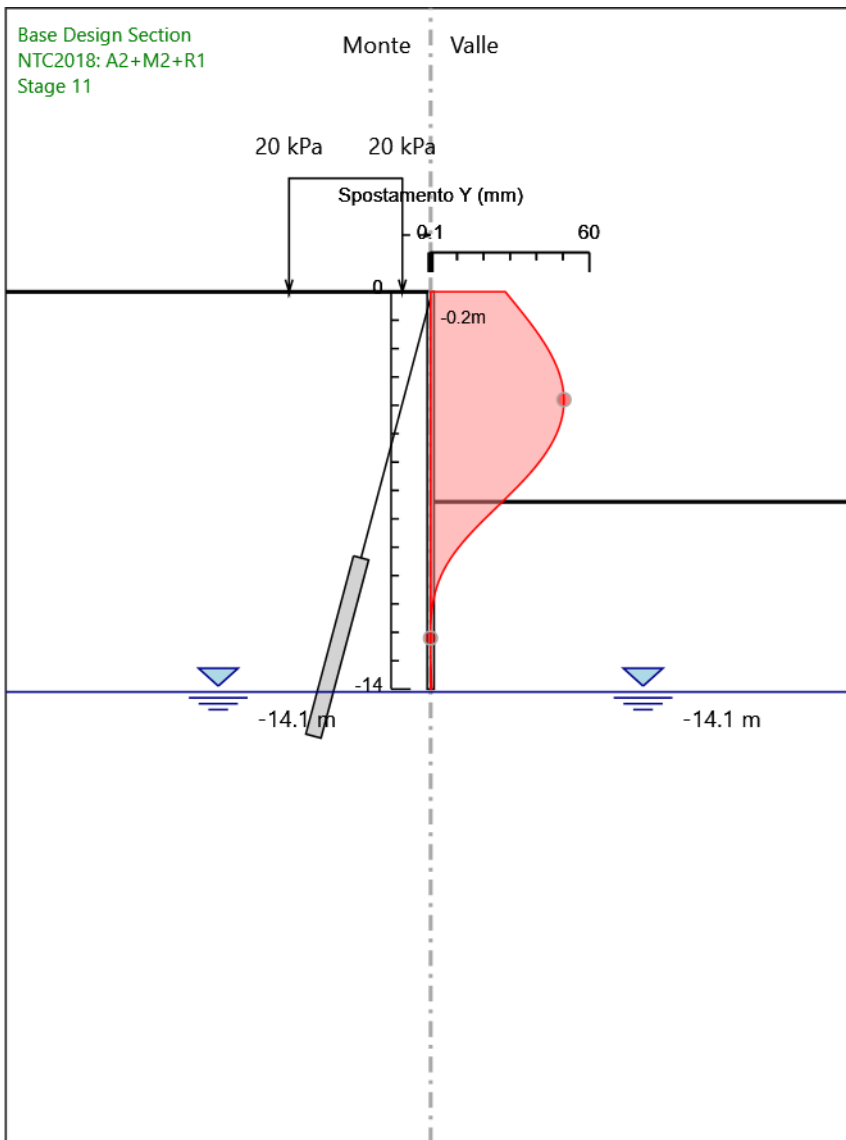
Design Assumption: NTC2018: A2+M2+R1
Stage: Stage 9
Spostamento orizzontale

Grafico Spostamento NTC2018: A2+M2+R1 - Stage: Stage 10



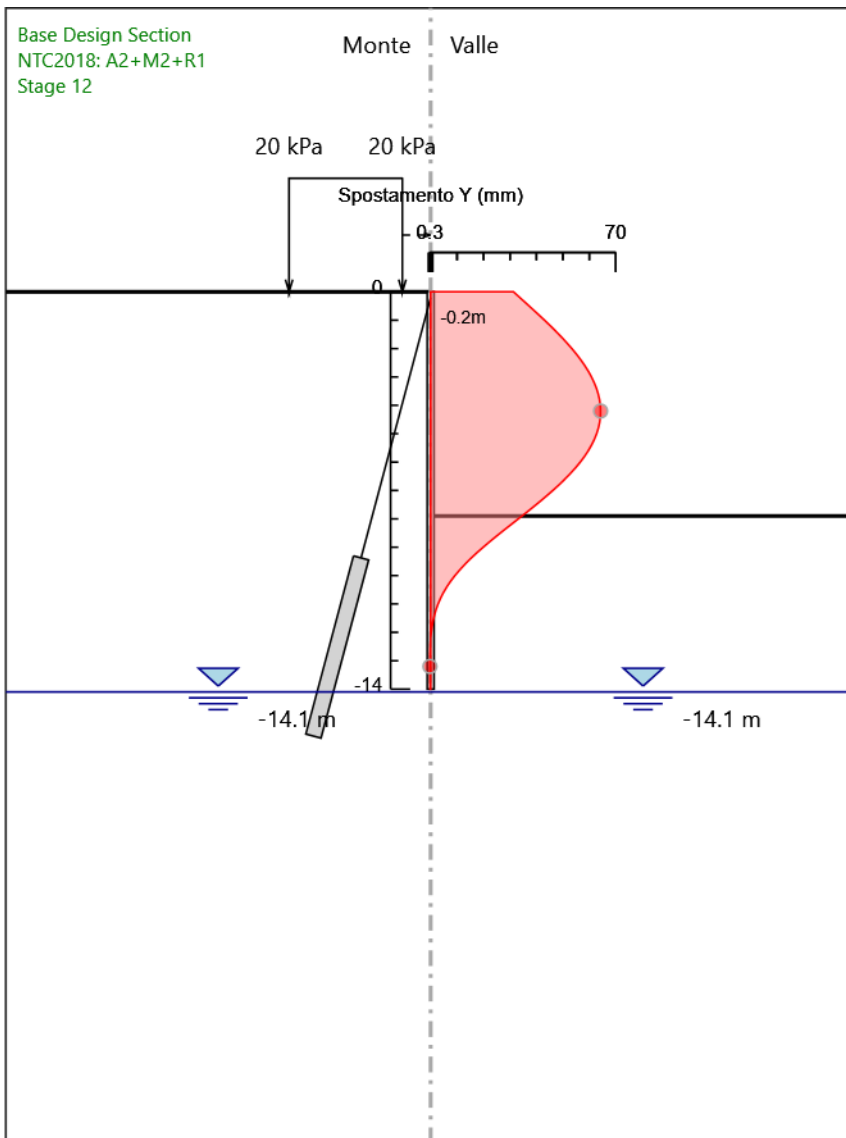
Design Assumption: NTC2018: A2+M2+R1
Stage: Stage 10
Spostamento orizzontale

Grafico Spostamento NTC2018: A2+M2+R1 - Stage: Stage 11



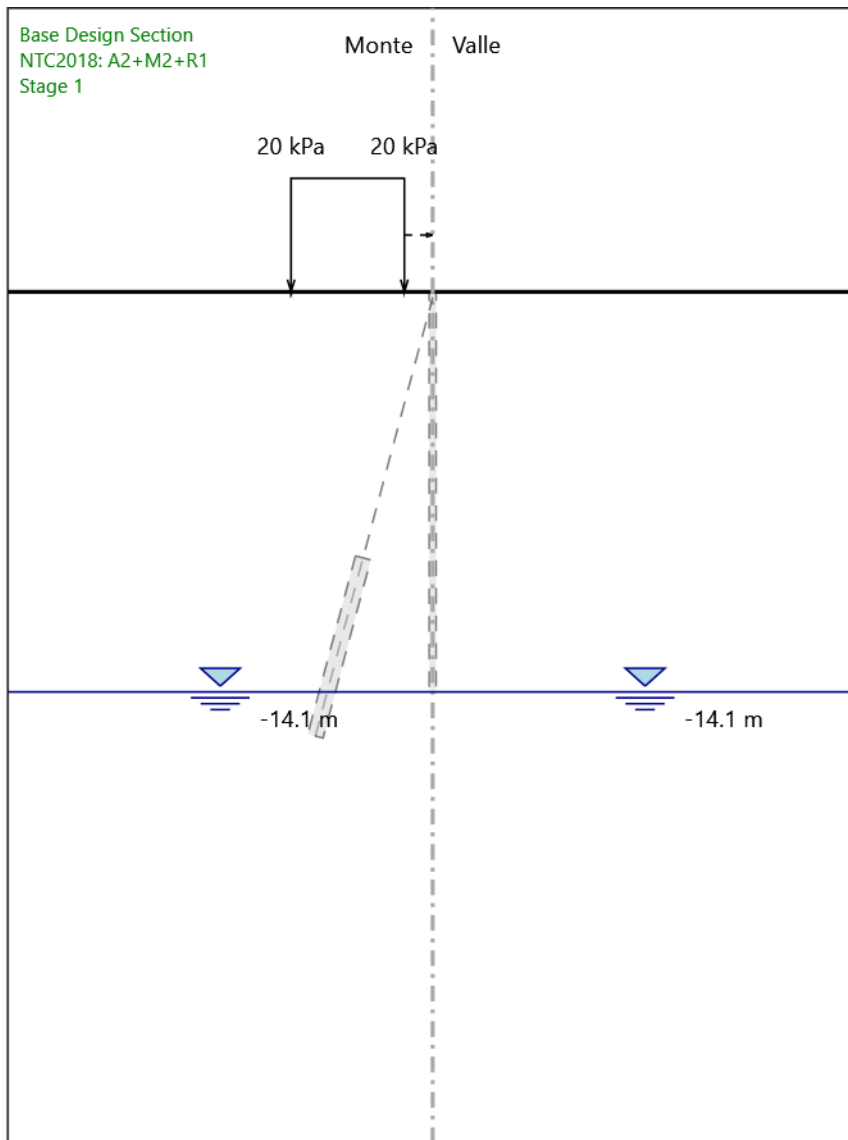
Design Assumption: NTC2018: A2+M2+R1
Stage: Stage 11
Spostamento orizzontale

Grafico Spostamento NTC2018: A2+M2+R1 - Stage: Stage 12



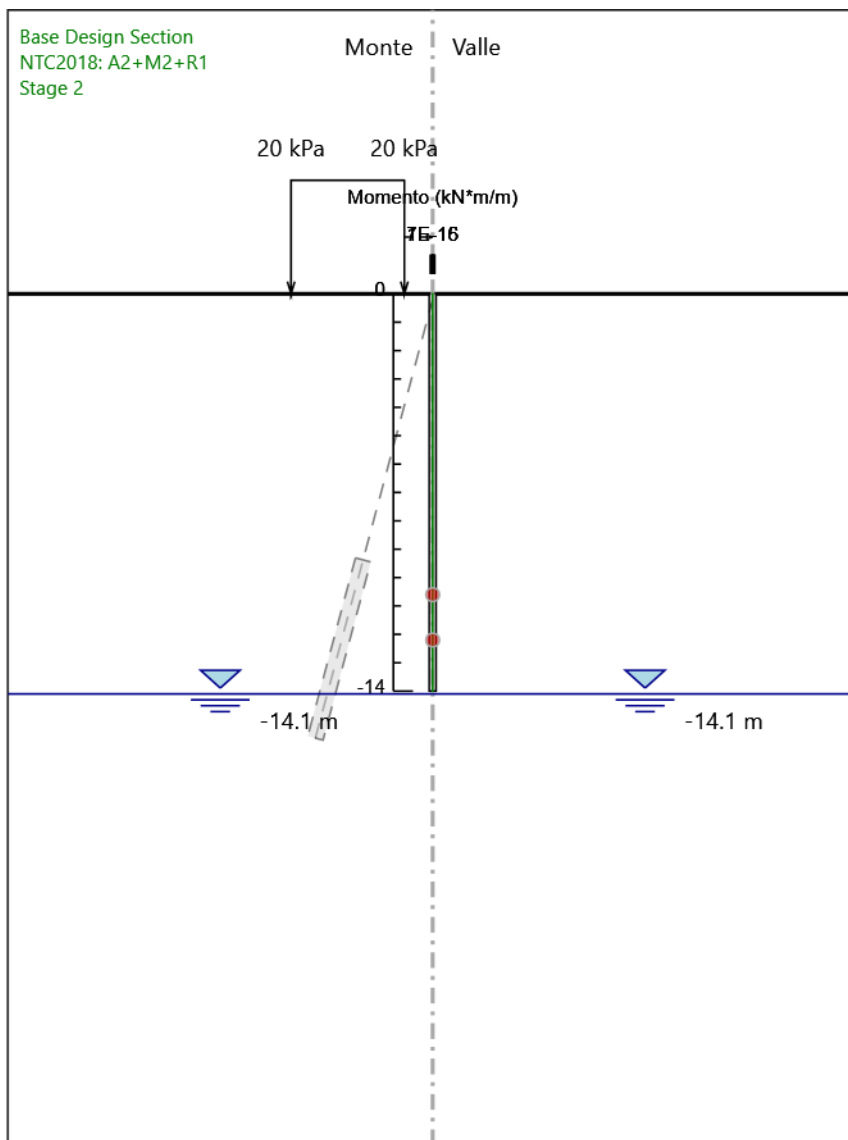
Design Assumption: NTC2018: A2+M2+R1
Stage: Stage 12
Spostamento orizzontale

Grafico Risultati Momento NTC2018: A2+M2+R1 - Stage: Stage 1



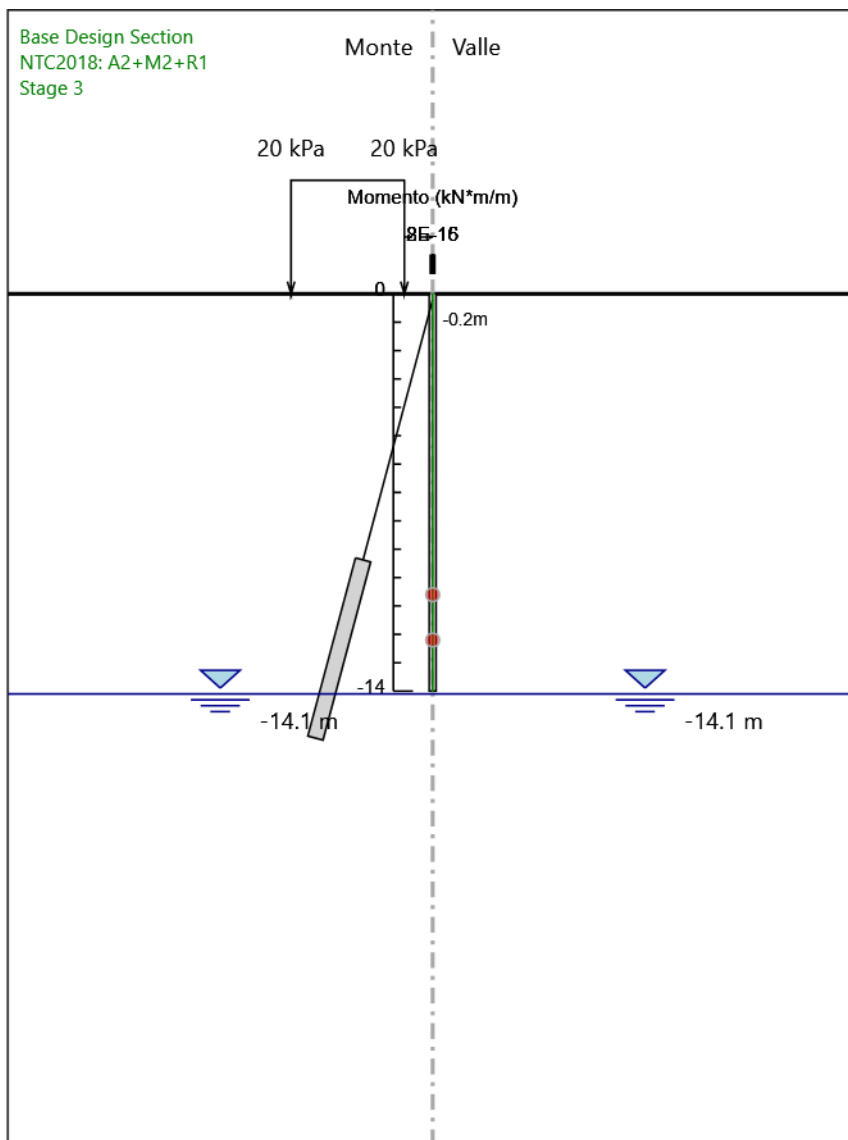
Design Assumption: NTC2018: A2+M2+R1
Stage: Stage 1
Momento

Grafico Risultati Momento NTC2018: A2+M2+R1 - Stage: Stage 2



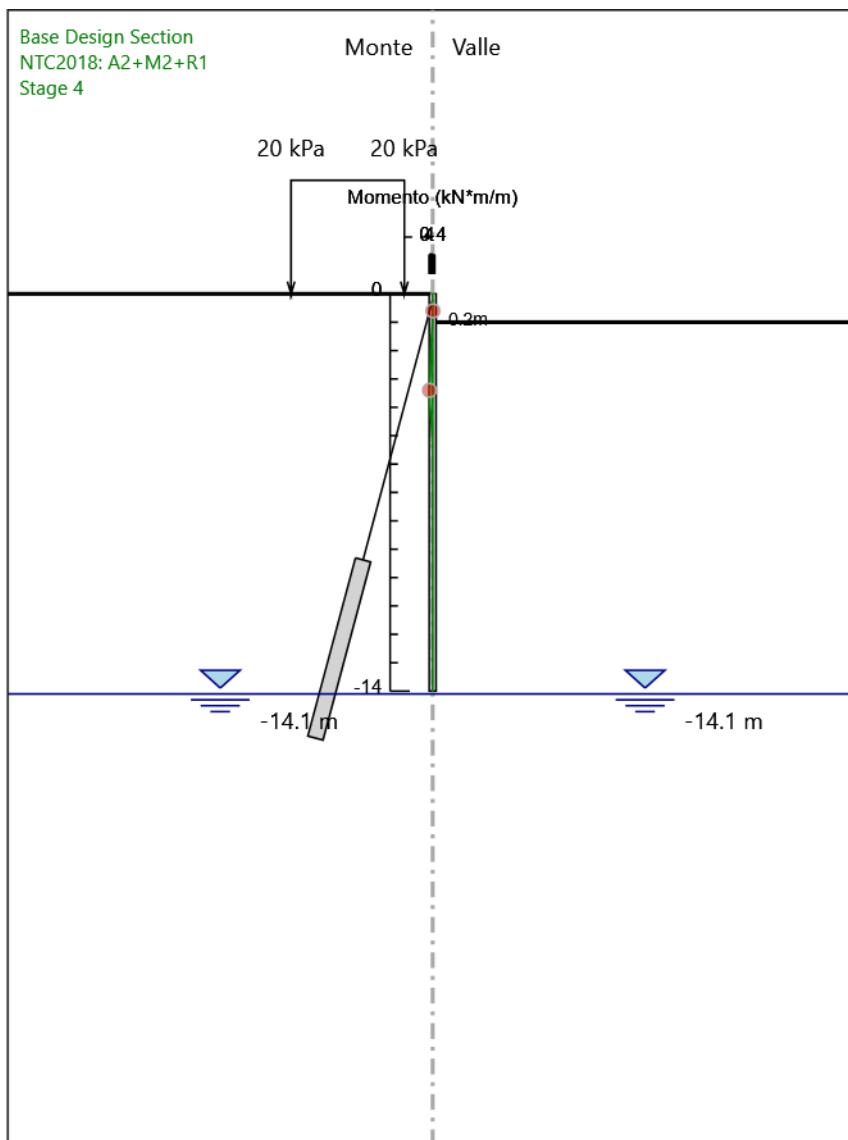
Design Assumption: NTC2018: A2+M2+R1
Stage: Stage 2
Momento

Grafico Risultati Momento NTC2018: A2+M2+R1 - Stage: Stage 3



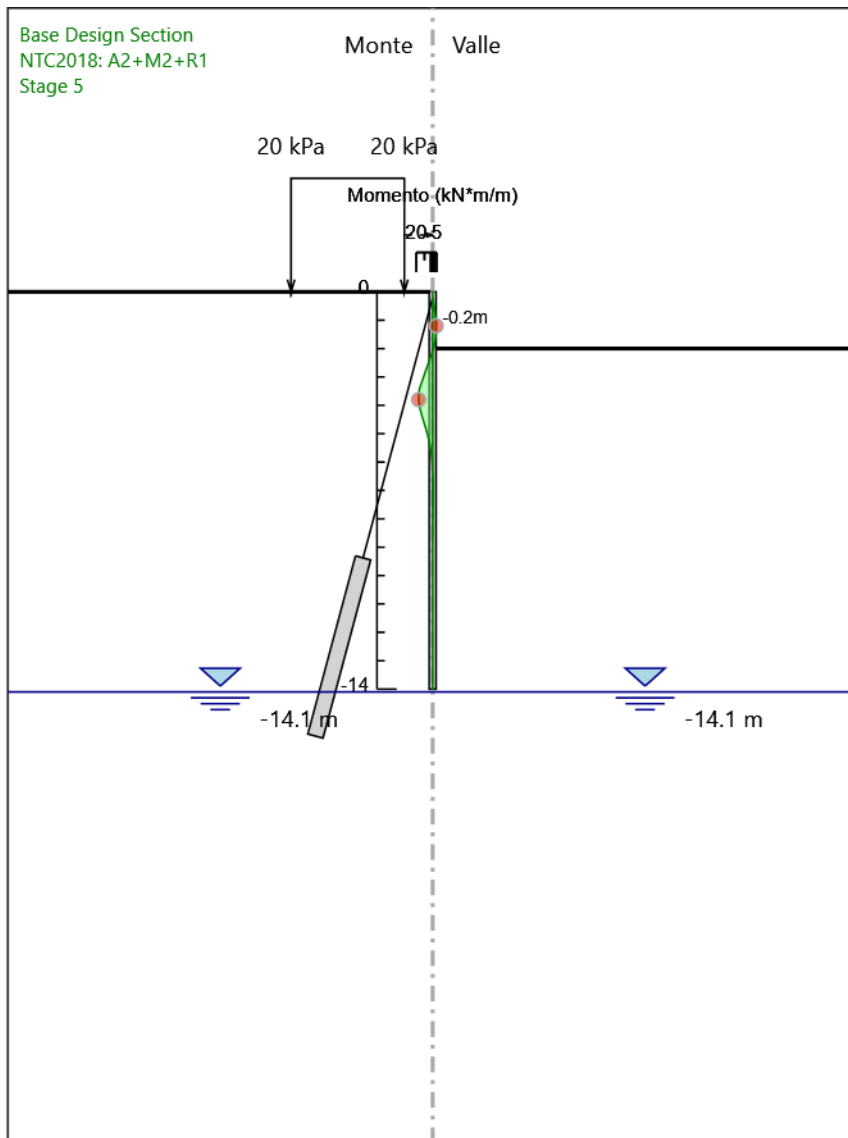
Design Assumption: NTC2018: A2+M2+R1
Stage: Stage 3
Momento

Grafico Risultati Momento NTC2018: A2+M2+R1 - Stage: Stage 4



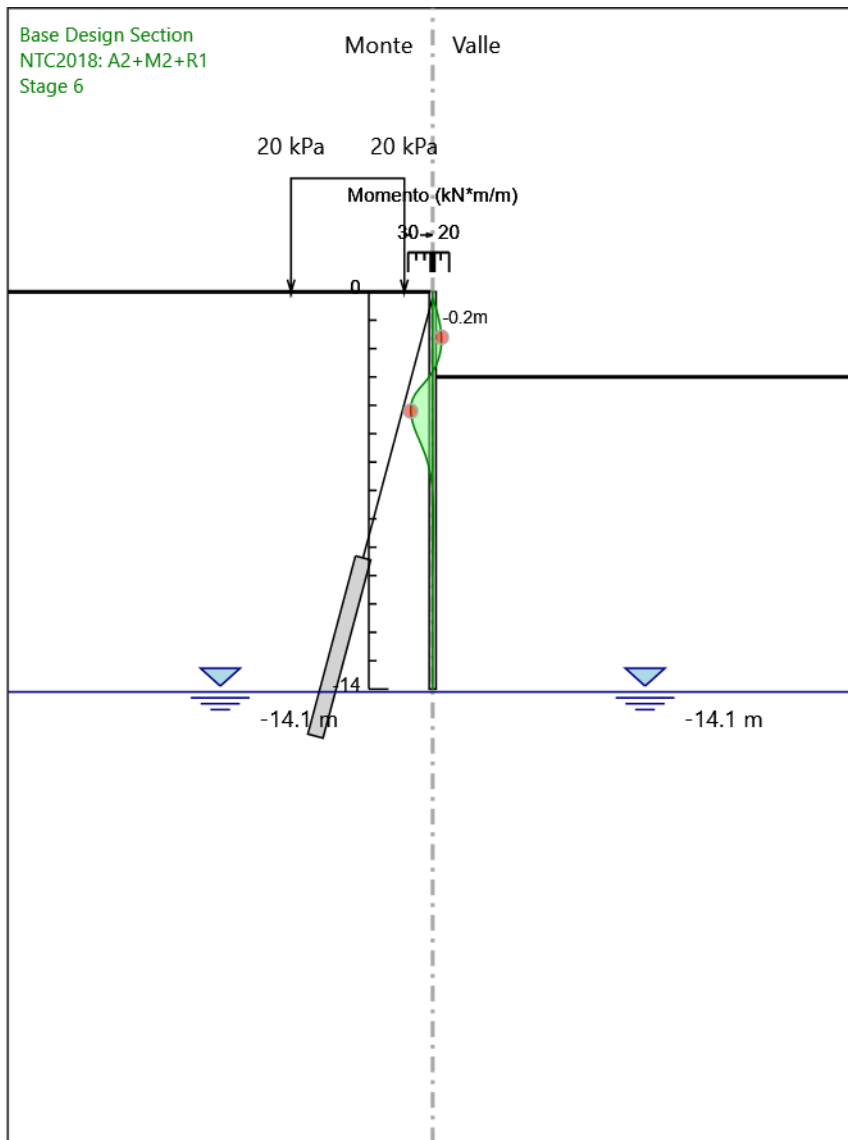
Design Assumption: NTC2018: A2+M2+R1
Stage: Stage 4
Momento

Grafico Risultati Momento NTC2018: A2+M2+R1 - Stage: Stage 5



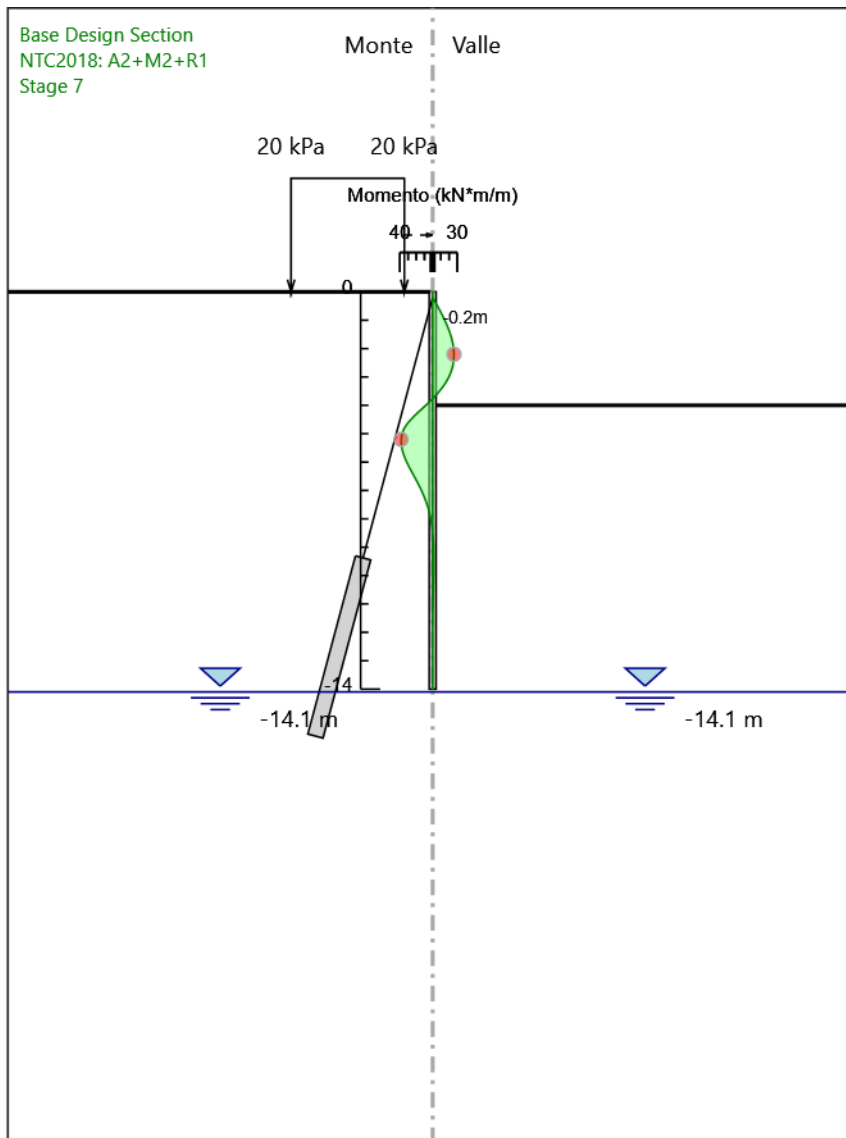
Design Assumption: NTC2018: A2+M2+R1
Stage: Stage 5
Momento

Grafico Risultati Momento NTC2018: A2+M2+R1 - Stage: Stage 6



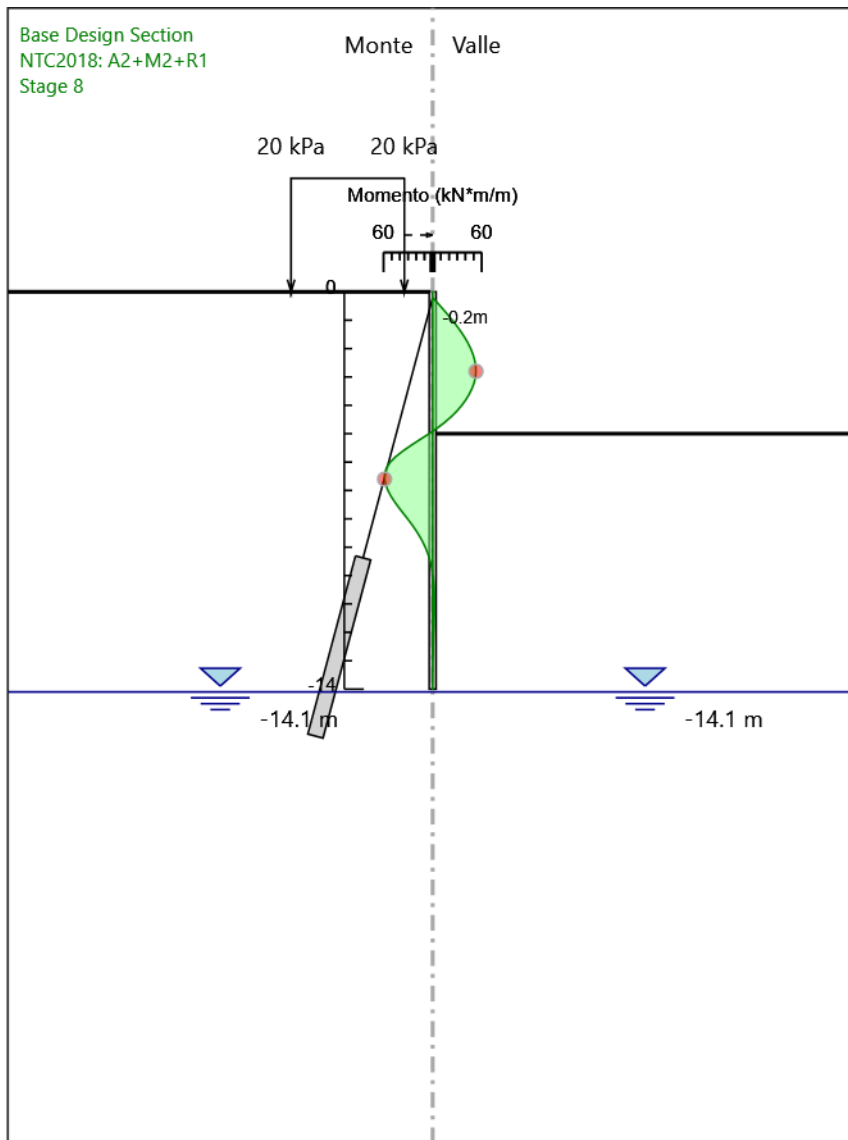
Design Assumption: NTC2018: A2+M2+R1
Stage: Stage 6
Momento

Grafico Risultati Momento NTC2018: A2+M2+R1 - Stage: Stage 7



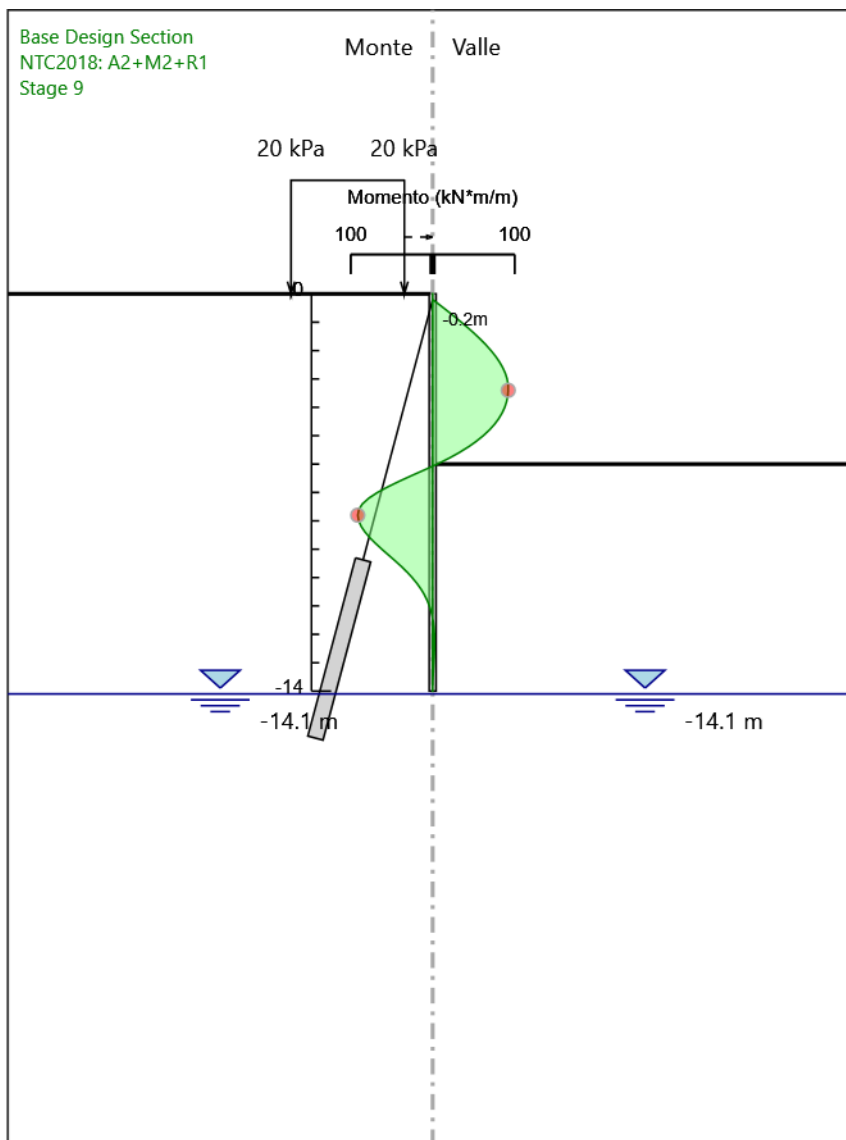
Design Assumption: NTC2018: A2+M2+R1
Stage: Stage 7
Momento

Grafico Risultati Momento NTC2018: A2+M2+R1 - Stage: Stage 8



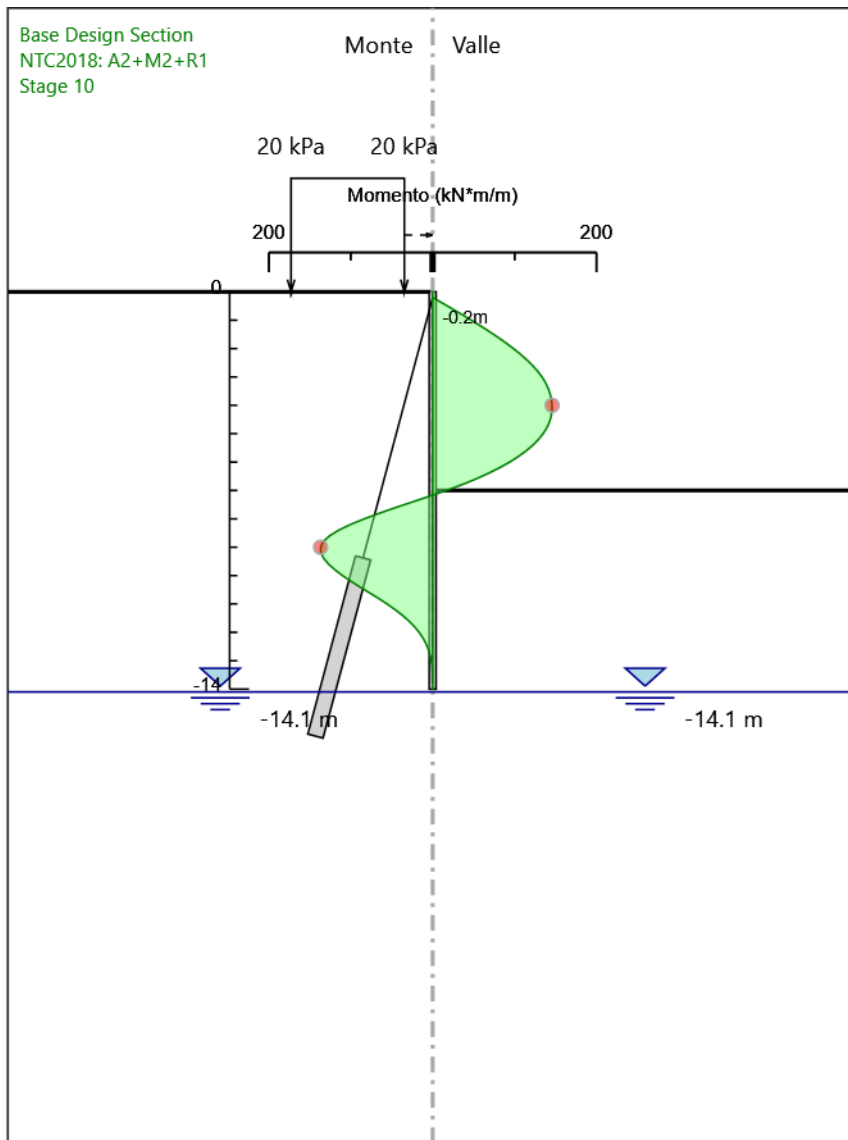
Design Assumption: NTC2018: A2+M2+R1
Stage: Stage 8
Momento

Grafico Risultati Momento NTC2018: A2+M2+R1 - Stage: Stage 9



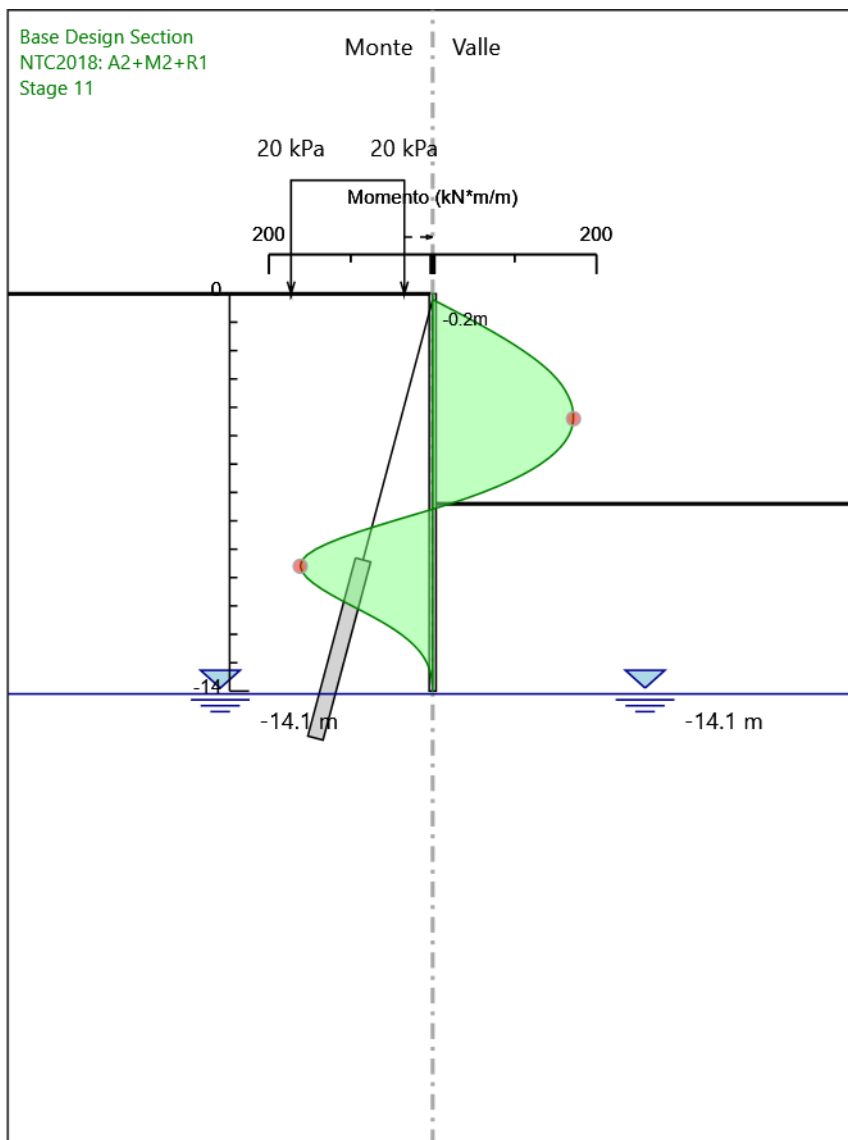
Design Assumption: NTC2018: A2+M2+R1
Stage: Stage 9
Momento

Grafico Risultati Momento NTC2018: A2+M2+R1 - Stage: Stage 10



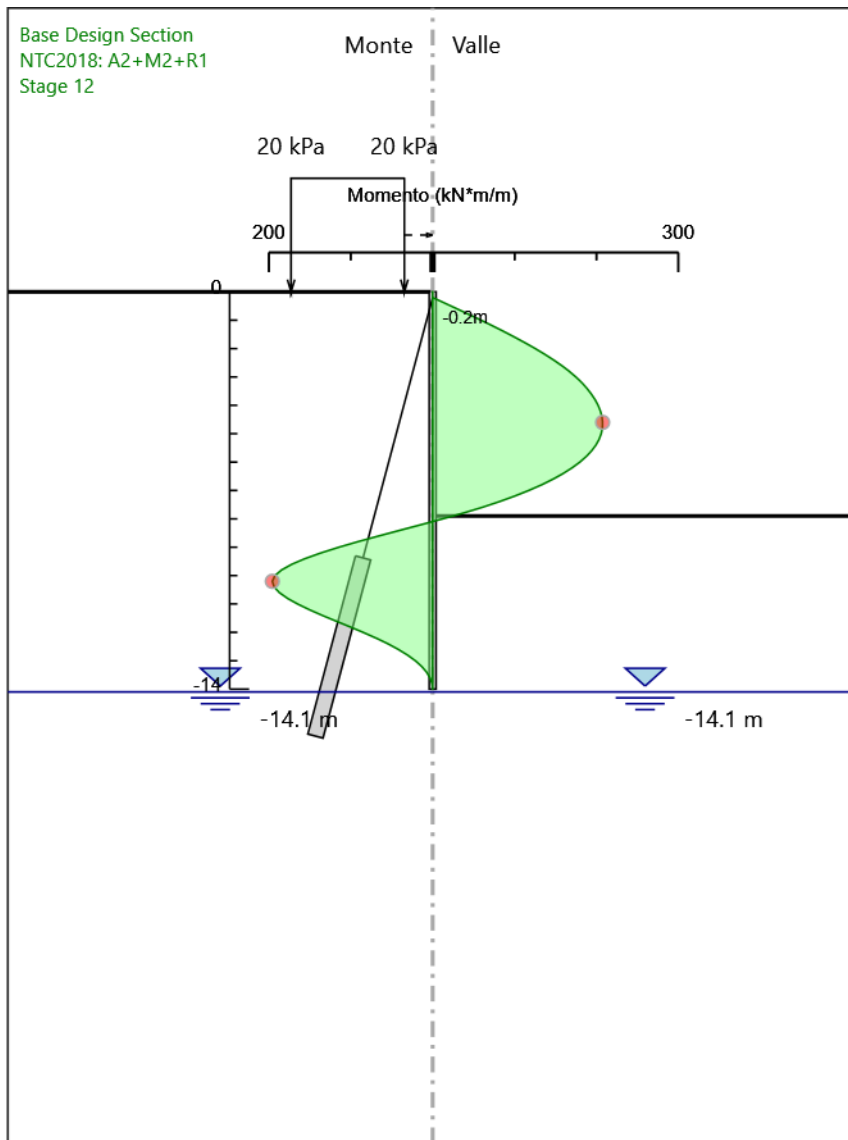
Design Assumption: NTC2018: A2+M2+R1
Stage: Stage 10
Momento

Grafico Risultati Momento NTC2018: A2+M2+R1 - Stage: Stage 11



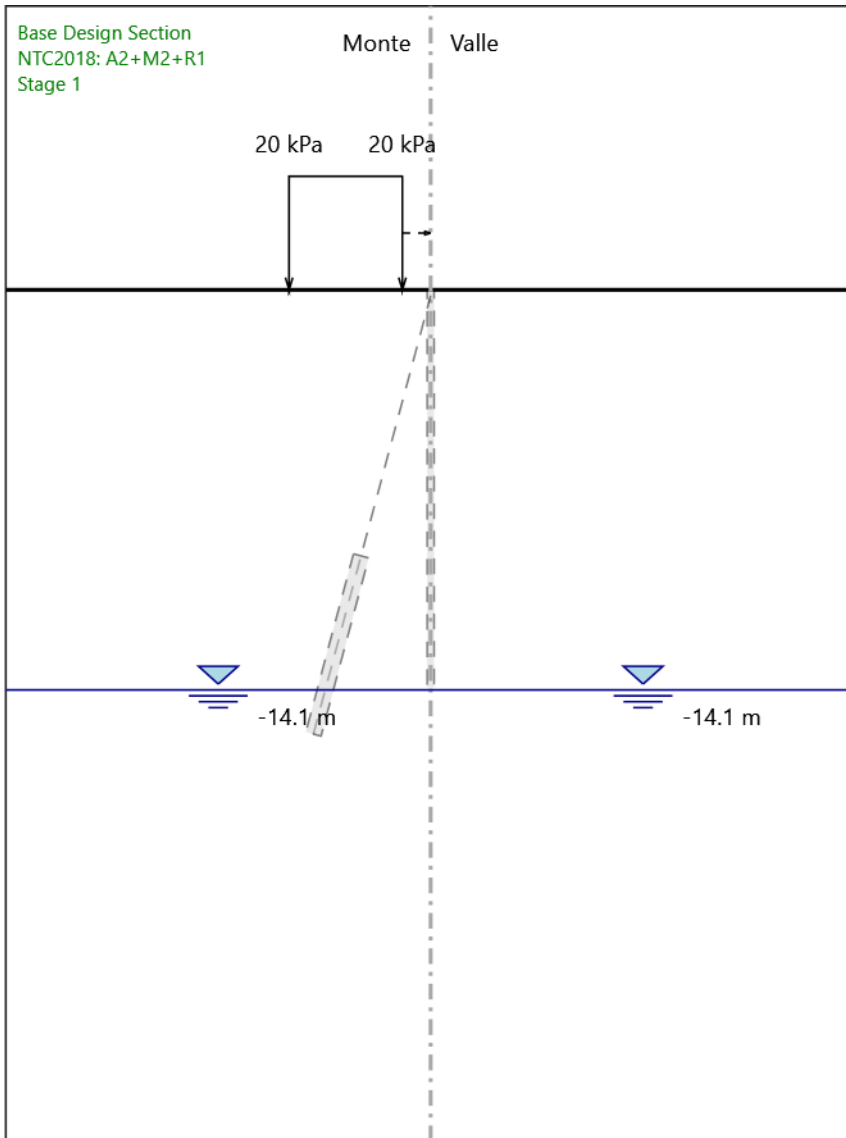
Design Assumption: NTC2018: A2+M2+R1
Stage: Stage 11
Momento

Grafico Risultati Momento NTC2018: A2+M2+R1 - Stage: Stage 12



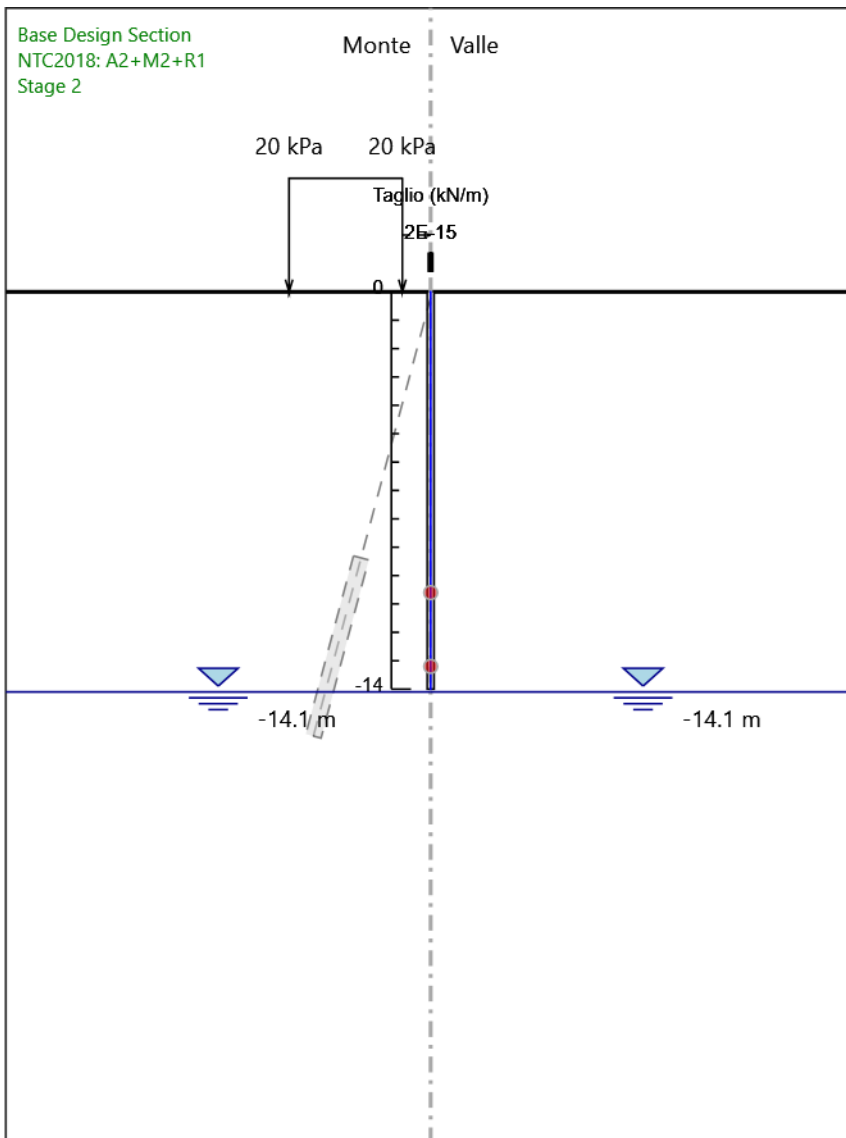
Design Assumption: NTC2018: A2+M2+R1
Stage: Stage 12
Momento

Grafico Risultati Taglio NTC2018: A2+M2+R1 - Stage: Stage 1



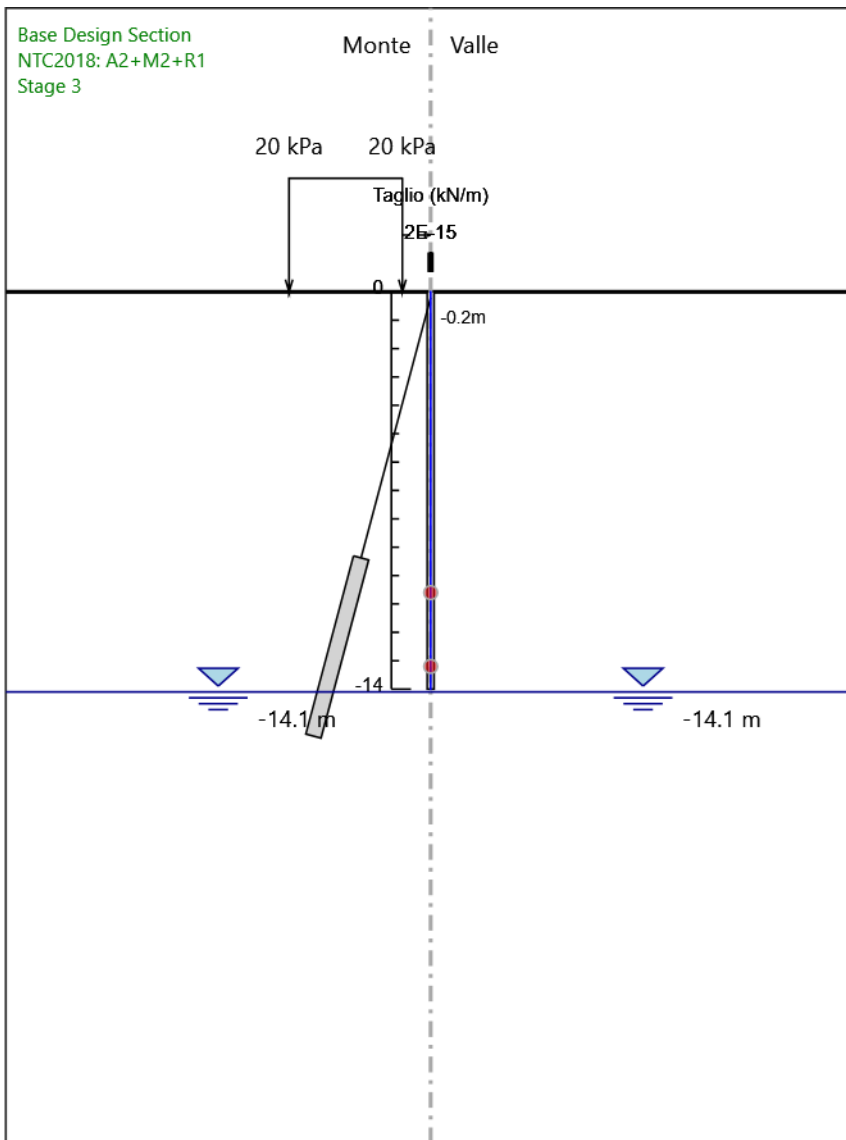
Design Assumption: NTC2018: A2+M2+R1
Stage: Stage 1
Taglio

Grafico Risultati Taglio NTC2018: A2+M2+R1 - Stage: Stage 2



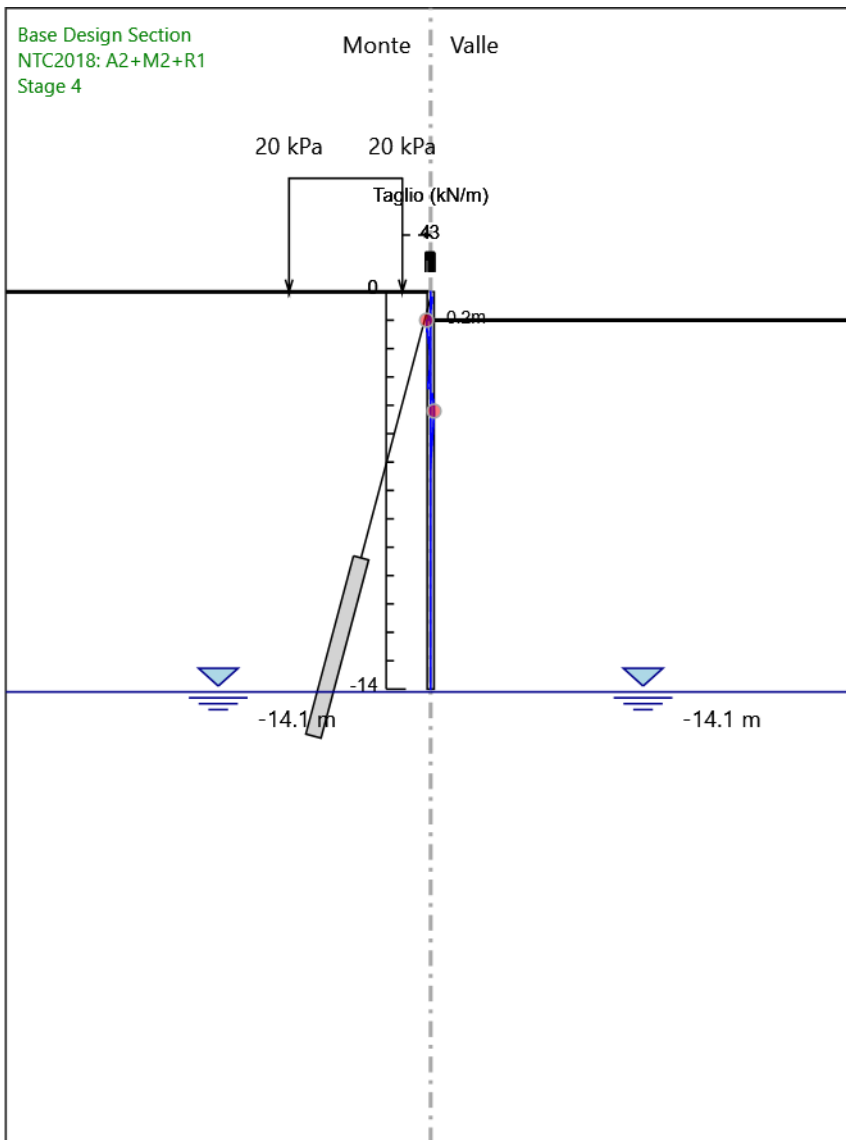
Design Assumption: NTC2018: A2+M2+R1
Stage: Stage 2
Taglio

Grafico Risultati Taglio NTC2018: A2+M2+R1 - Stage: Stage 3



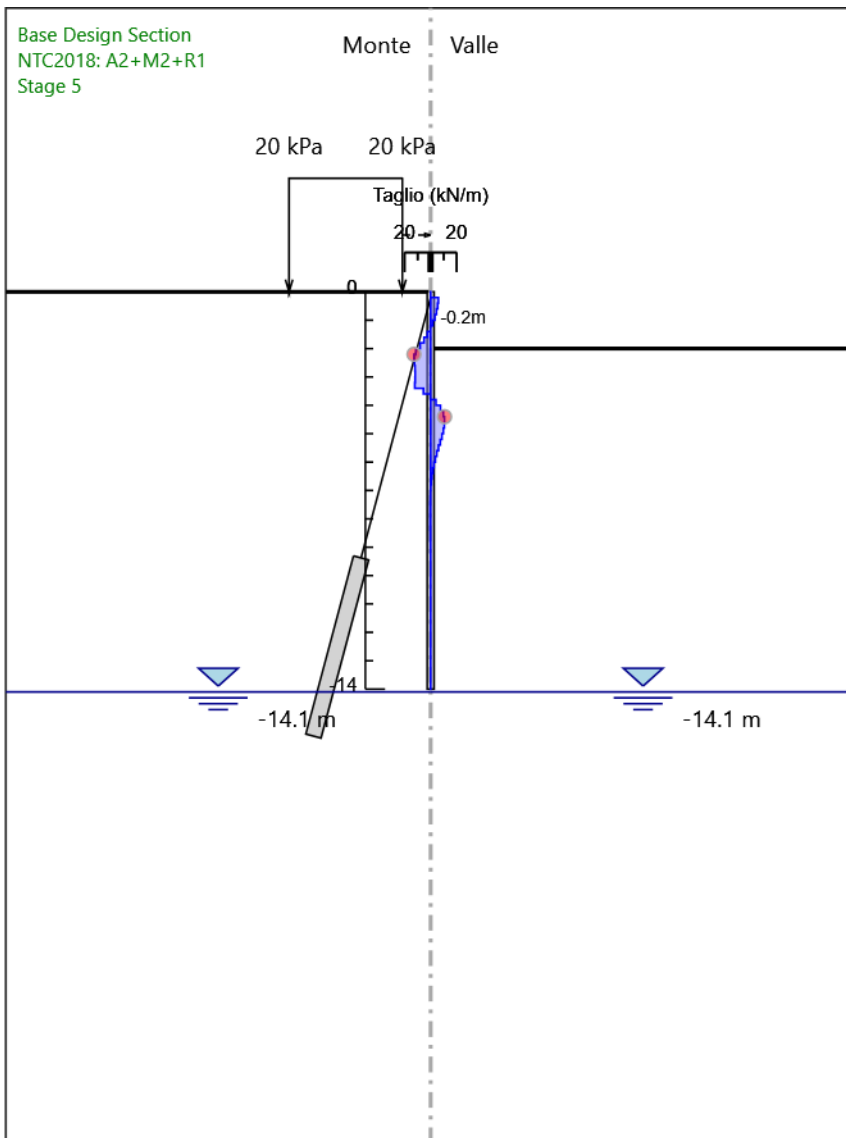
Design Assumption: NTC2018: A2+M2+R1
Stage: Stage 3
Taglio

Grafico Risultati Taglio NTC2018: A2+M2+R1 - Stage: Stage 4



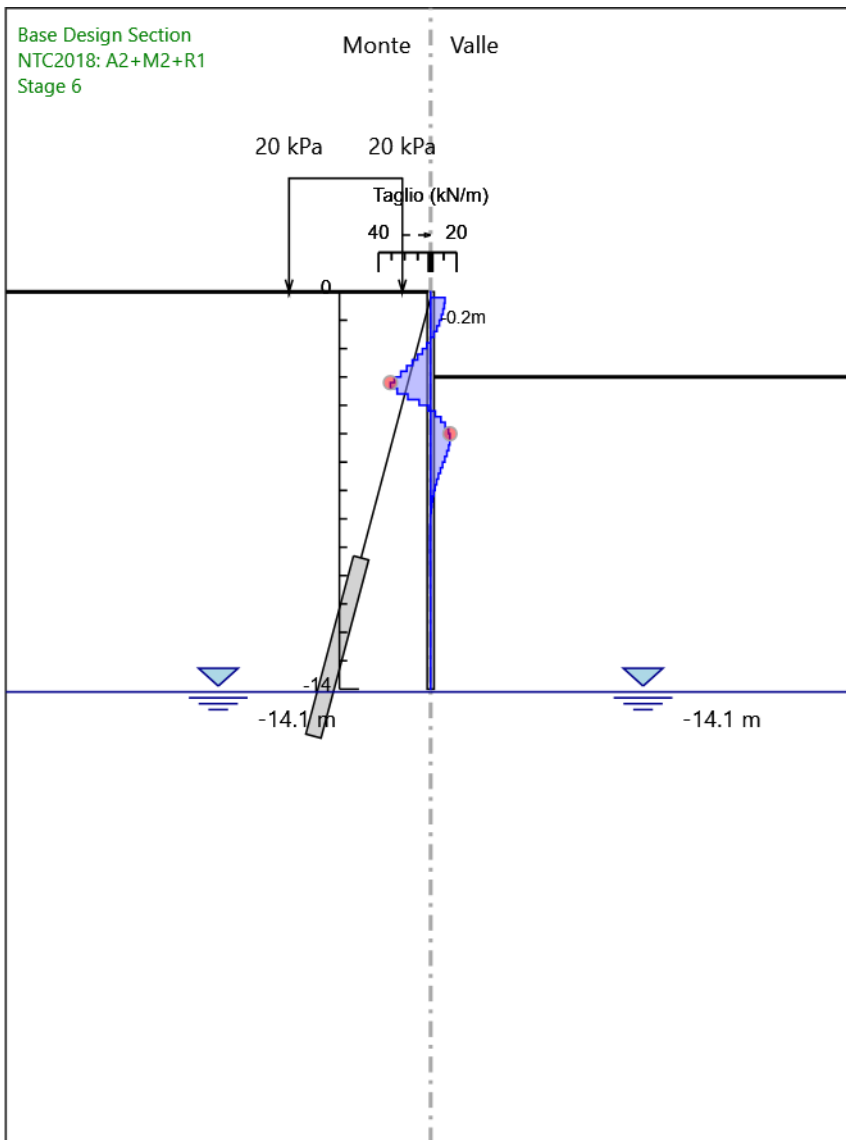
Design Assumption: NTC2018: A2+M2+R1
Stage: Stage 4
Taglio

Grafico Risultati Taglio NTC2018: A2+M2+R1 - Stage: Stage 5



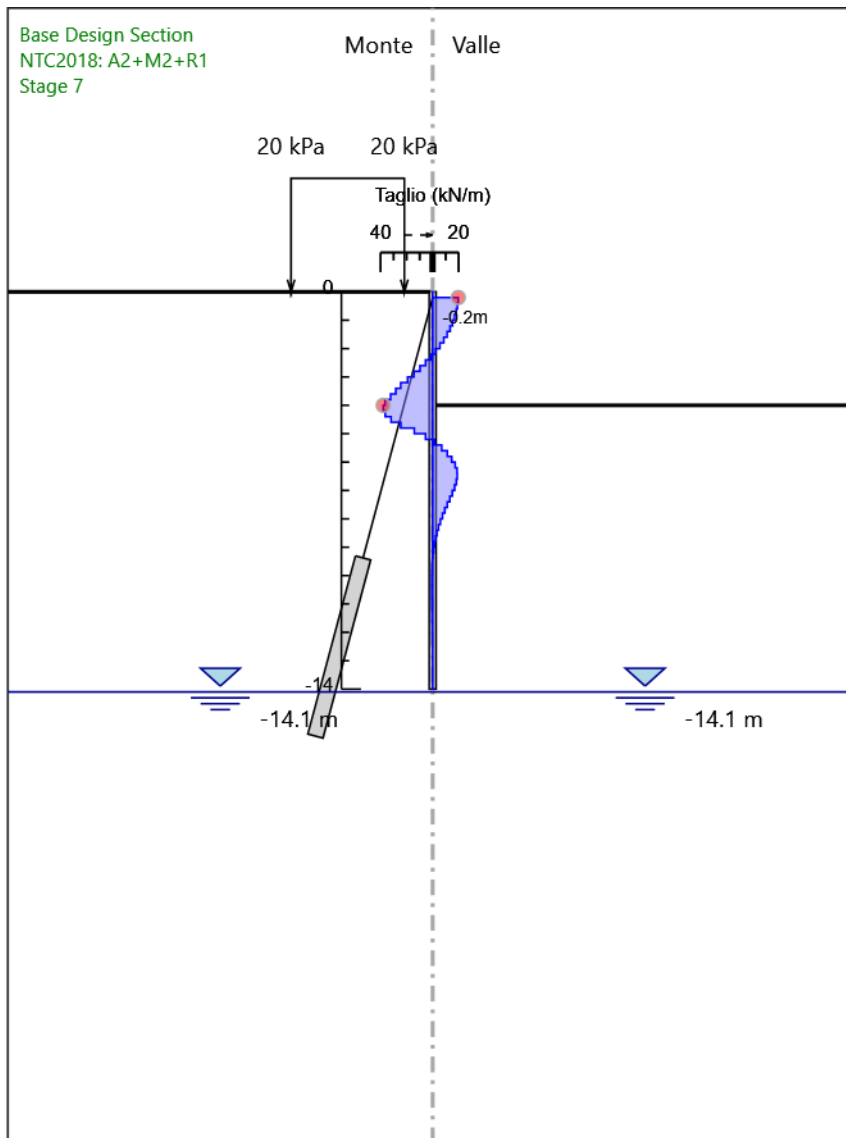
Design Assumption: NTC2018: A2+M2+R1
Stage: Stage 5
Taglio

Grafico Risultati Taglio NTC2018: A2+M2+R1 - Stage: Stage 6



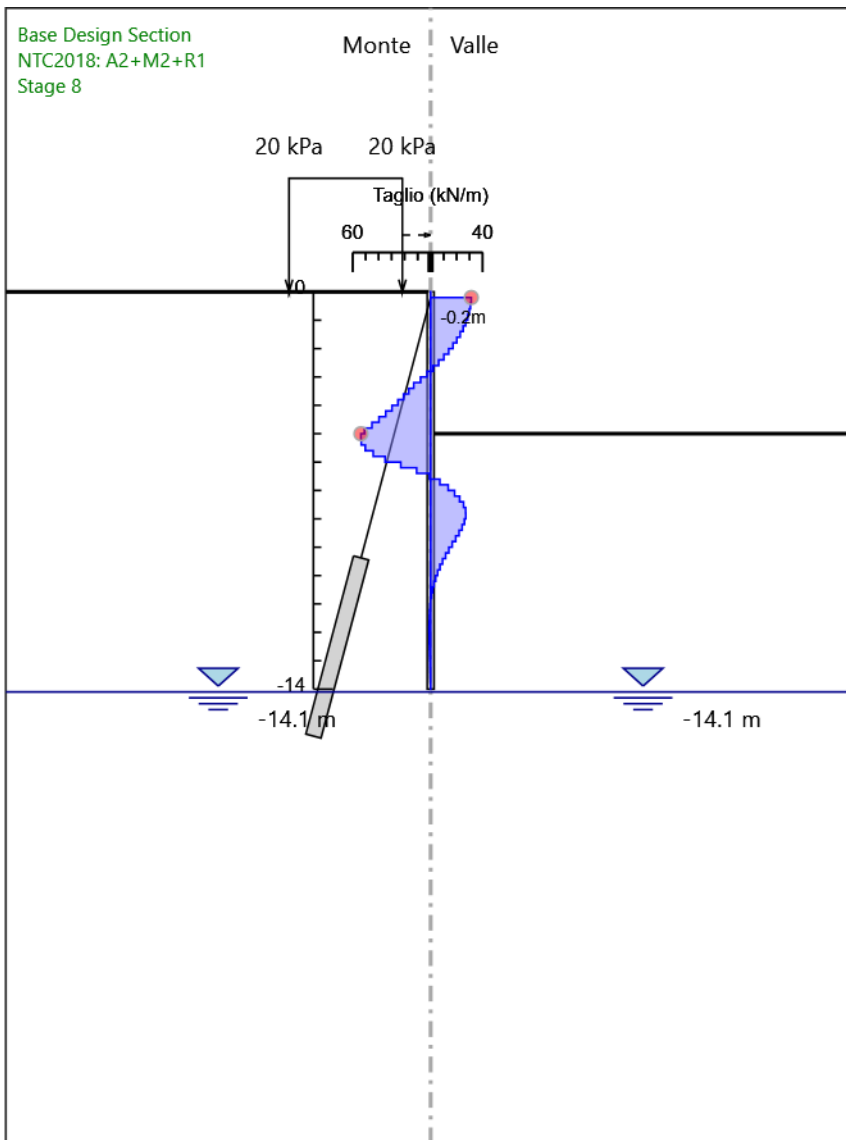
Design Assumption: NTC2018: A2+M2+R1
Stage: Stage 6
Taglio

Grafico Risultati Taglio NTC2018: A2+M2+R1 - Stage: Stage 7



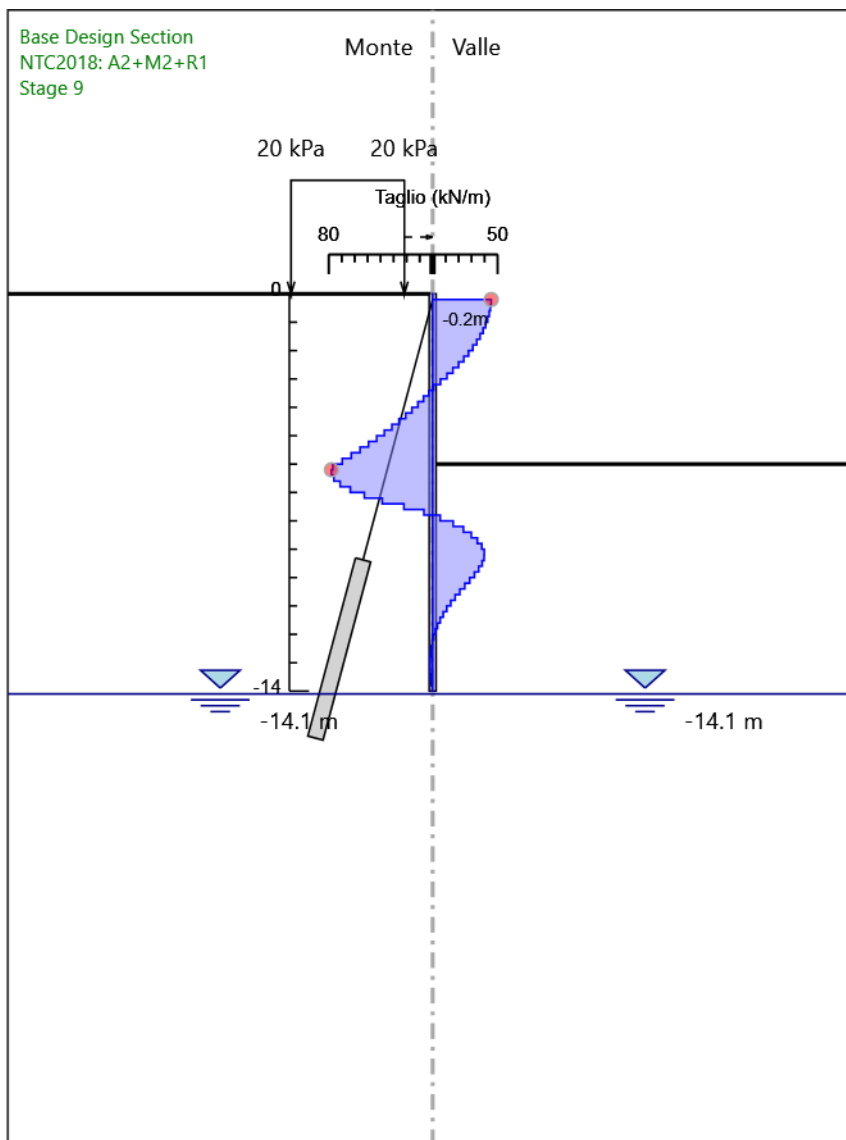
Design Assumption: NTC2018: A2+M2+R1
Stage: Stage 7
Taglio

Grafico Risultati Taglio NTC2018: A2+M2+R1 - Stage: Stage 8



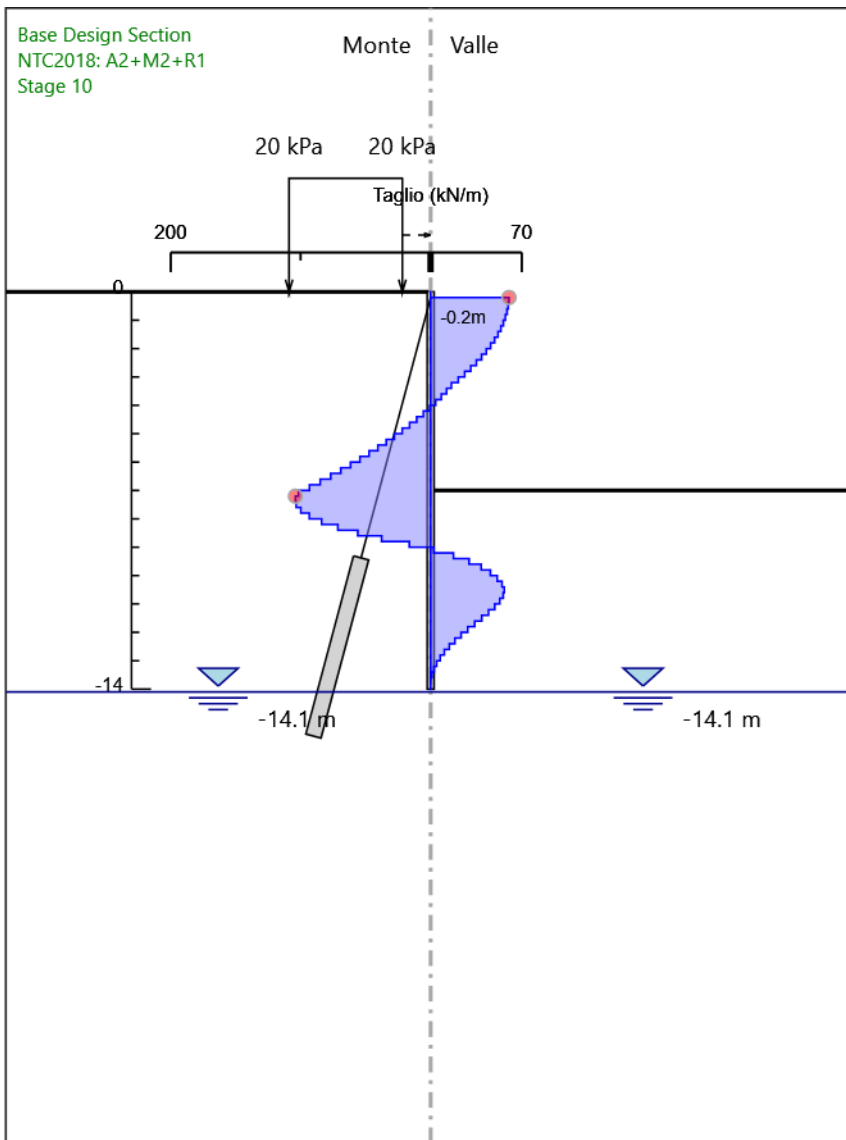
Design Assumption: NTC2018: A2+M2+R1
Stage: Stage 8
Taglio

Grafico Risultati Taglio NTC2018: A2+M2+R1 - Stage: Stage 9



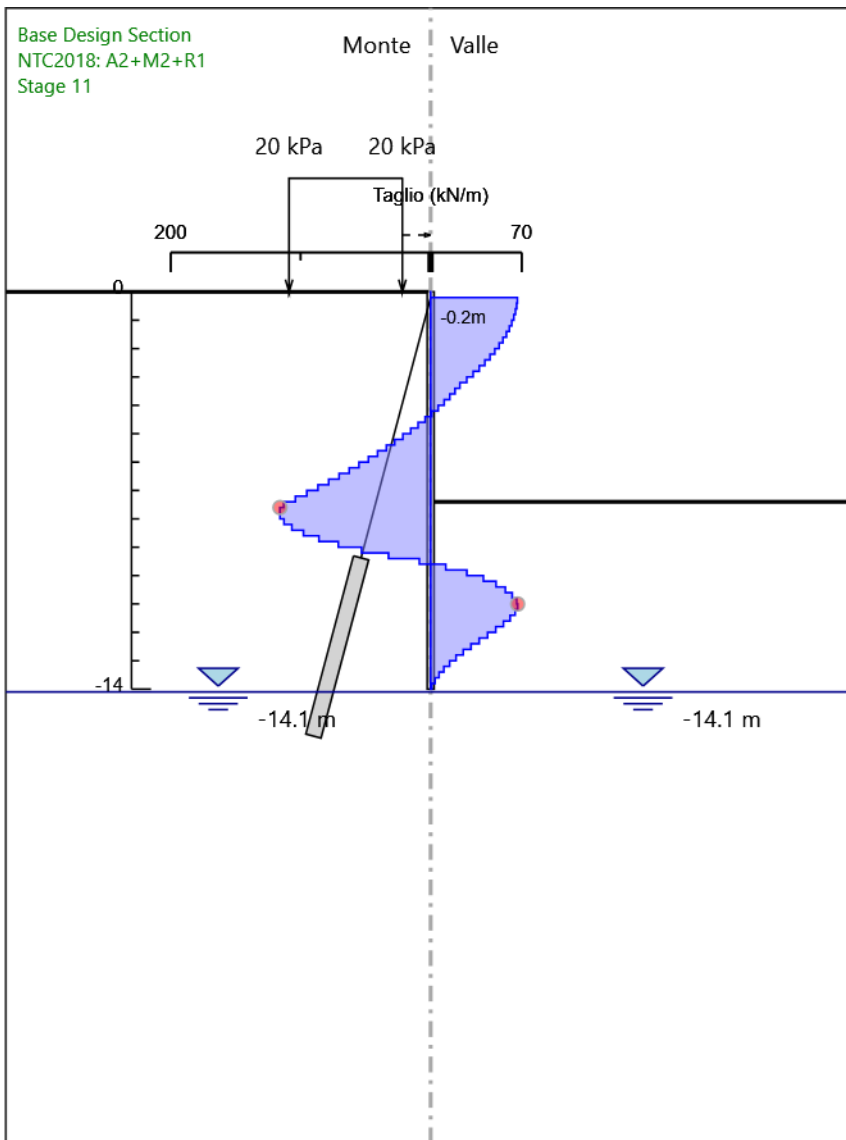
Design Assumption: NTC2018: A2+M2+R1
Stage: Stage 9
Taglio

Grafico Risultati Taglio NTC2018: A2+M2+R1 - Stage: Stage 10



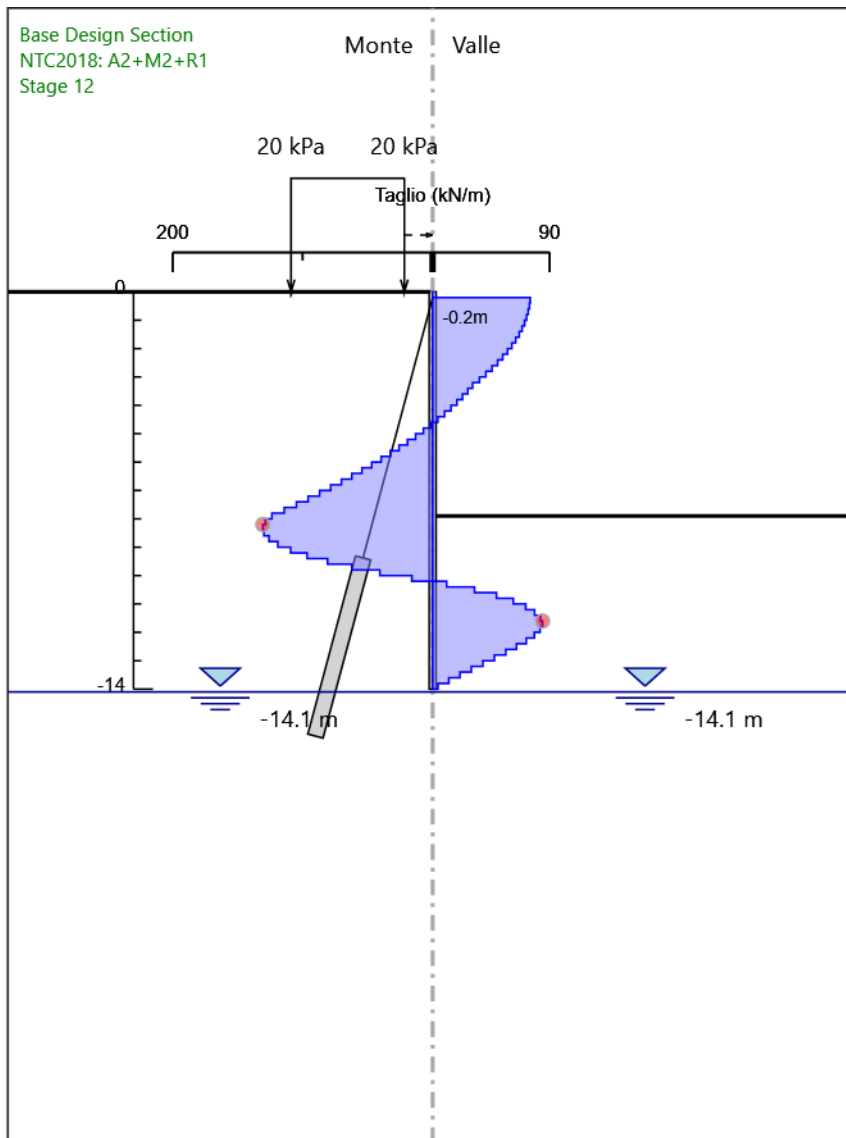
Design Assumption: NTC2018: A2+M2+R1
Stage: Stage 10
Taglio

Grafico Risultati Taglio NTC2018: A2+M2+R1 - Stage: Stage 11



Design Assumption: NTC2018: A2+M2+R1
Stage: Stage 11
Taglio

Grafico Risultati Taglio NTC2018: A2+M2+R1 - Stage: Stage 12



Design Assumption: NTC2018: A2+M2+R1
Stage: Stage 12
Taglio

Risultati NTC2018: SISMICA STR

Tabella Risultati Paratia NTC2018: SISMICA STR - Left Wall - Stage: Stage 1

Design Assumption: NTC2018: SISMICA STR Risultati Paratia		Muro: LEFT	
Stage	Z (m)	Momento (kN*m/m)	Taglio (kN/m)
Stage 1	0	0	0
Stage 1	-0.2	0	0
Stage 1	-0.4	0	0
Stage 1	-0.6	0	0
Stage 1	-0.8	0	0
Stage 1	-1	0	0
Stage 1	-1.2	0	0
Stage 1	-1.4	0	0
Stage 1	-1.6	0	0
Stage 1	-1.8	0	0
Stage 1	-2	0	0
Stage 1	-2.2	0	0
Stage 1	-2.4	0	0
Stage 1	-2.6	0	0
Stage 1	-2.8	0	0
Stage 1	-3	0	0
Stage 1	-3.2	0	0
Stage 1	-3.4	0	0
Stage 1	-3.6	0	0
Stage 1	-3.8	0	0
Stage 1	-4	0	0
Stage 1	-4.2	0	0
Stage 1	-4.4	0	0
Stage 1	-4.6	0	0
Stage 1	-4.8	0	0
Stage 1	-5	0	0
Stage 1	-5.2	0	0
Stage 1	-5.4	0	0
Stage 1	-5.6	0	0
Stage 1	-5.8	0	0
Stage 1	-6	0	0
Stage 1	-6.2	0	0
Stage 1	-6.4	0	0
Stage 1	-6.6	0	0
Stage 1	-6.8	0	0
Stage 1	-7	0	0
Stage 1	-7.2	0	0
Stage 1	-7.4	0	0
Stage 1	-7.6	0	0
Stage 1	-7.8	0	0
Stage 1	-8	0	0
Stage 1	-8.2	0	0
Stage 1	-8.4	0	0
Stage 1	-8.6	0	0
Stage 1	-8.8	0	0
Stage 1	-9	0	0
Stage 1	-9.2	0	0
Stage 1	-9.4	0	0
Stage 1	-9.6	0	0
Stage 1	-9.8	0	0
Stage 1	-10	0	0
Stage 1	-10.2	0	0
Stage 1	-10.4	0	0
Stage 1	-10.6	0	0
Stage 1	-10.8	0	0
Stage 1	-11	0	0
Stage 1	-11.2	0	0
Stage 1	-11.4	0	0
Stage 1	-11.6	0	0
Stage 1	-11.8	0	0
Stage 1	-12	0	0
Stage 1	-12.2	0	0
Stage 1	-12.4	0	0
Stage 1	-12.6	0	0

Design Assumption: NTC2018: SISMICA STR Risultati Paratia		Muro: LEFT	
Stage	Z (m)	Momento (kN*m/m)	Taglio (kN/m)
Stage 1	-12.8	0	0
Stage 1	-13	0	0
Stage 1	-13.2	0	0
Stage 1	-13.4	0	0
Stage 1	-13.6	0	0
Stage 1	-13.8	0	0
Stage 1	-14	0	0

Tabella Risultati Paratia NTC2018: SISMICA STR - Left Wall - Stage: Stage 2

Design Assumption: NTC2018: SISMICA STR Risultati Paratia		Muro: LEFT	
Stage	Z (m)	Momento (kN*m/m)	Taglio (kN/m)
Stage 2	0	0	0
Stage 2	-0.2	0	0
Stage 2	-0.2	0	0
Stage 2	-0.4	0	0
Stage 2	-0.6	0	0
Stage 2	-0.8	0	0
Stage 2	-1	0	0
Stage 2	-1.2	0	0
Stage 2	-1.4	0	0
Stage 2	-1.6	0	0
Stage 2	-1.8	0	0
Stage 2	-2	0	0
Stage 2	-2.2	0	0
Stage 2	-2.4	0	0
Stage 2	-2.6	0	0
Stage 2	-2.8	0	0
Stage 2	-3	0	0
Stage 2	-3.2	0	0
Stage 2	-3.4	0	0
Stage 2	-3.6	0	0
Stage 2	-3.8	0	0
Stage 2	-4	0	0
Stage 2	-4.2	0	0
Stage 2	-4.4	0	0
Stage 2	-4.6	0	0
Stage 2	-4.8	0	0
Stage 2	-5	0	0
Stage 2	-5.2	0	0
Stage 2	-5.4	0	0
Stage 2	-5.6	0	0
Stage 2	-5.8	0	0
Stage 2	-6	0	0
Stage 2	-6.2	0	0
Stage 2	-6.4	0	0
Stage 2	-6.6	0	0
Stage 2	-6.8	0	0
Stage 2	-7	0	0
Stage 2	-7.2	0	0
Stage 2	-7.4	0	0
Stage 2	-7.6	0	0
Stage 2	-7.8	0	0
Stage 2	-8	0	0
Stage 2	-8.2	0	0
Stage 2	-8.4	0	0
Stage 2	-8.6	0	0
Stage 2	-8.8	0	0
Stage 2	-9	0	0
Stage 2	-9.2	0	0
Stage 2	-9.4	0	0
Stage 2	-9.6	0	0
Stage 2	-9.8	0	0
Stage 2	-10	0	0
Stage 2	-10.2	0	0
Stage 2	-10.4	0	0
Stage 2	-10.6	0	0
Stage 2	-10.8	0	0
Stage 2	-11	0	0
Stage 2	-11.2	0	0
Stage 2	-11.4	0	0
Stage 2	-11.6	0	0
Stage 2	-11.8	0	0
Stage 2	-12	0	0
Stage 2	-12.2	0	0
Stage 2	-12.4	0	0
Stage 2	-12.6	0	0
Stage 2	-12.8	0	0
Stage 2	-13	0	0

Design Assumption: NTC2018: SISMICA STR Risultati Paratia		Muro: LEFT	
Stage	Z (m)	Momento (kN*m/m)	Taglio (kN/m)
Stage 2	-13.2	0	0
Stage 2	-13.4	0	0
Stage 2	-13.6	0	0
Stage 2	-13.8	0	0
Stage 2	-14	0	0

Tabella Risultati Paratia NTC2018: SISMICA STR - Left Wall - Stage: Stage 3

Design Assumption: NTC2018: SISMICA STR Risultati Paratia		Muro: LEFT	
Stage	Z (m)	Momento (kN*m/m)	Taglio (kN/m)
Stage 3	0	0	0
Stage 3	-0.2	0	0
Stage 3	-0.2	0	0
Stage 3	-0.4	0	0
Stage 3	-0.6	0	0
Stage 3	-0.8	0	0
Stage 3	-1	0	0
Stage 3	-1.2	0	0
Stage 3	-1.4	0	0
Stage 3	-1.6	0	0
Stage 3	-1.8	0	0
Stage 3	-2	0	0
Stage 3	-2.2	0	0
Stage 3	-2.4	0	0
Stage 3	-2.6	0	0
Stage 3	-2.8	0	0
Stage 3	-3	0	0
Stage 3	-3.2	0	0
Stage 3	-3.4	0	0
Stage 3	-3.6	0	0
Stage 3	-3.8	0	0
Stage 3	-4	0	0
Stage 3	-4.2	0	0
Stage 3	-4.4	0	0
Stage 3	-4.6	0	0
Stage 3	-4.8	0	0
Stage 3	-5	0	0
Stage 3	-5.2	0	0
Stage 3	-5.4	0	0
Stage 3	-5.6	0	0
Stage 3	-5.8	0	0
Stage 3	-6	0	0
Stage 3	-6.2	0	0
Stage 3	-6.4	0	0
Stage 3	-6.6	0	0
Stage 3	-6.8	0	0
Stage 3	-7	0	0
Stage 3	-7.2	0	0
Stage 3	-7.4	0	0
Stage 3	-7.6	0	0
Stage 3	-7.8	0	0
Stage 3	-8	0	0
Stage 3	-8.2	0	0
Stage 3	-8.4	0	0
Stage 3	-8.6	0	0
Stage 3	-8.8	0	0
Stage 3	-9	0	0
Stage 3	-9.2	0	0
Stage 3	-9.4	0	0
Stage 3	-9.6	0	0
Stage 3	-9.8	0	0
Stage 3	-10	0	0
Stage 3	-10.2	0	0
Stage 3	-10.4	0	0
Stage 3	-10.6	0	0
Stage 3	-10.8	0	0
Stage 3	-11	0	0
Stage 3	-11.2	0	0
Stage 3	-11.4	0	0
Stage 3	-11.6	0	0
Stage 3	-11.8	0	0
Stage 3	-12	0	0
Stage 3	-12.2	0	0
Stage 3	-12.4	0	0
Stage 3	-12.6	0	0
Stage 3	-12.8	0	0
Stage 3	-13	0	0

Design Assumption: NTC2018: SISMICA STR Risultati Paratia		Muro: LEFT	
Stage	Z (m)	Momento (kN*m/m)	Taglio (kN/m)
Stage 3	-13.2	0	0
Stage 3	-13.4	0	0
Stage 3	-13.6	0	0
Stage 3	-13.8	0	0
Stage 3	-14	0	0

Tabella Risultati Paratia NTC2018: SISMICA STR - Left Wall - Stage: Stage 4

Design Assumption: NTC2018: SISMICA STR Risultati Paratia		Muro: LEFT	
Stage	Z (m)	Momento (kN*m/m)	Taglio (kN/m)
Stage 4	0	0	0
Stage 4	-0.2	0	0
Stage 4	-0.2	0	0
Stage 4	-0.4	0.21	1.05
Stage 4	-0.6	0.32	0.56
Stage 4	-0.8	0.29	-0.18
Stage 4	-1	0.03	-1.29
Stage 4	-1.2	-0.55	-2.92
Stage 4	-1.4	-1	-2.25
Stage 4	-1.6	-1.33	-1.66
Stage 4	-1.8	-1.57	-1.19
Stage 4	-2	-1.74	-0.86
Stage 4	-2.2	-1.88	-0.67
Stage 4	-2.4	-2	-0.62
Stage 4	-2.6	-2.14	-0.7
Stage 4	-2.8	-2.32	-0.91
Stage 4	-3	-2.57	-1.23
Stage 4	-3.2	-2.9	-1.67
Stage 4	-3.4	-3.34	-2.21
Stage 4	-3.6	-3.38	-0.2
Stage 4	-3.8	-3.16	1.12
Stage 4	-4	-2.78	1.89
Stage 4	-4.2	-2.33	2.26
Stage 4	-4.4	-1.86	2.33
Stage 4	-4.6	-1.42	2.21
Stage 4	-4.8	-1.03	1.96
Stage 4	-5	-0.7	1.66
Stage 4	-5.2	-0.43	1.34
Stage 4	-5.4	-0.22	1.03
Stage 4	-5.6	-0.07	0.75
Stage 4	-5.8	0.03	0.52
Stage 4	-6	0.1	0.32
Stage 4	-6.2	0.13	0.18
Stage 4	-6.4	0.14	0.07
Stage 4	-6.6	0.14	-0.01
Stage 4	-6.8	0.13	-0.06
Stage 4	-7	0.11	-0.09
Stage 4	-7.2	0.09	-0.1
Stage 4	-7.4	0.07	-0.1
Stage 4	-7.6	0.05	-0.09
Stage 4	-7.8	0.04	-0.08
Stage 4	-8	0.02	-0.07
Stage 4	-8.2	0.01	-0.05
Stage 4	-8.4	0.01	-0.04
Stage 4	-8.6	0	-0.03
Stage 4	-8.8	0	-0.02
Stage 4	-9	-0.01	-0.01
Stage 4	-9.2	-0.01	-0.01
Stage 4	-9.4	-0.01	0
Stage 4	-9.6	-0.01	0
Stage 4	-9.8	-0.01	0
Stage 4	-10	-0.01	0
Stage 4	-10.2	0	0
Stage 4	-10.4	0	0
Stage 4	-10.6	0	0
Stage 4	-10.8	0	0
Stage 4	-11	0	0
Stage 4	-11.2	0	0
Stage 4	-11.4	0	0
Stage 4	-11.6	0	0
Stage 4	-11.8	0	0
Stage 4	-12	0	0
Stage 4	-12.2	0	0
Stage 4	-12.4	0	0
Stage 4	-12.6	0	0
Stage 4	-12.8	0	0
Stage 4	-13	0	0

Design Assumption: NTC2018: SISMICA STR Risultati Paratia		Muro: LEFT	
Stage	Z (m)	Momento (kN*m/m)	Taglio (kN/m)
Stage 4	-13.2	0	0
Stage 4	-13.4	0	0
Stage 4	-13.6	0	0
Stage 4	-13.8	0	0
Stage 4	-14	0	0

Tabella Risultati Paratia NTC2018: SISMICA STR - Left Wall - Stage: Stage 5

Design Assumption: NTC2018: SISMICA STR Risultati Paratia		Muro: LEFT	
Stage	Z (m)	Momento (kN*m/m)	Taglio (kN/m)
Stage 5	0	0	0
Stage 5	-0.2	0	0
Stage 5	-0.2	0	0
Stage 5	-0.4	0.9	4.51
Stage 5	-0.6	1.71	4.03
Stage 5	-0.8	2.36	3.29
Stage 5	-1	2.82	2.28
Stage 5	-1.2	3.02	0.99
Stage 5	-1.4	2.9	-0.57
Stage 5	-1.6	2.42	-2.4
Stage 5	-1.8	1.52	-4.54
Stage 5	-2	0.12	-6.97
Stage 5	-2.2	-1.82	-9.68
Stage 5	-2.4	-3.75	-9.67
Stage 5	-2.6	-5.56	-9.05
Stage 5	-2.8	-7.29	-8.68
Stage 5	-3	-9.02	-8.65
Stage 5	-3.2	-10.82	-8.96
Stage 5	-3.4	-12.74	-9.6
Stage 5	-3.6	-13.54	-4.01
Stage 5	-3.8	-13.37	0.84
Stage 5	-4	-12.39	4.91
Stage 5	-4.2	-10.93	7.32
Stage 5	-4.4	-9.24	8.45
Stage 5	-4.6	-7.51	8.66
Stage 5	-4.8	-5.86	8.23
Stage 5	-5	-4.38	7.41
Stage 5	-5.2	-3.1	6.38
Stage 5	-5.4	-2.04	5.28
Stage 5	-5.6	-1.21	4.19
Stage 5	-5.8	-0.57	3.2
Stage 5	-6	-0.1	2.32
Stage 5	-6.2	0.21	1.58
Stage 5	-6.4	0.41	0.99
Stage 5	-6.6	0.52	0.53
Stage 5	-6.8	0.55	0.18
Stage 5	-7	0.54	-0.06
Stage 5	-7.2	0.5	-0.22
Stage 5	-7.4	0.44	-0.31
Stage 5	-7.6	0.37	-0.35
Stage 5	-7.8	0.3	-0.35
Stage 5	-8	0.23	-0.33
Stage 5	-8.2	0.17	-0.3
Stage 5	-8.4	0.12	-0.26
Stage 5	-8.6	0.08	-0.21
Stage 5	-8.8	0.04	-0.17
Stage 5	-9	0.02	-0.13
Stage 5	-9.2	0	-0.09
Stage 5	-9.4	-0.01	-0.06
Stage 5	-9.6	-0.02	-0.04
Stage 5	-9.8	-0.03	-0.02
Stage 5	-10	-0.03	-0.01
Stage 5	-10.2	-0.03	0
Stage 5	-10.4	-0.02	0.01
Stage 5	-10.6	-0.02	0.01
Stage 5	-10.8	-0.02	0.02
Stage 5	-11	-0.01	0.02
Stage 5	-11.2	-0.01	0.01
Stage 5	-11.4	-0.01	0.01
Stage 5	-11.6	-0.01	0.01
Stage 5	-11.8	-0.01	0.01
Stage 5	-12	0	0.01
Stage 5	-12.2	0	0.01
Stage 5	-12.4	0	0
Stage 5	-12.6	0	0
Stage 5	-12.8	0	0
Stage 5	-13	0	0

Design Assumption: NTC2018: SISMICA STR Risultati Paratia		Muro: LEFT	
Stage	Z (m)	Momento (kN*m/m)	Taglio (kN/m)
Stage 5	-13.2	0	0
Stage 5	-13.4	0	0
Stage 5	-13.6	0	0
Stage 5	-13.8	0	0
Stage 5	-14	0	0

Tabella Risultati Paratia NTC2018: SISMICA STR - Left Wall - Stage: Stage 6

Design Assumption: NTC2018: SISMICA STR Risultati Paratia		Muro: LEFT	
Stage	Z (m)	Momento (kN*m/m)	Taglio (kN/m)
Stage 6	0	0	0
Stage 6	-0.2	0	0
Stage 6	-0.2	0	0
Stage 6	-0.4	1.63	8.17
Stage 6	-0.6	3.17	7.69
Stage 6	-0.8	4.56	6.95
Stage 6	-1	5.75	5.94
Stage 6	-1.2	6.68	4.66
Stage 6	-1.4	7.3	3.1
Stage 6	-1.6	7.55	1.26
Stage 6	-1.8	7.38	-0.88
Stage 6	-2	6.72	-3.31
Stage 6	-2.2	5.51	-6.02
Stage 6	-2.4	3.71	-9.01
Stage 6	-2.6	1.26	-12.26
Stage 6	-2.8	-1.9	-15.78
Stage 6	-3	-5.81	-19.56
Stage 6	-3.2	-10.52	-23.59
Stage 6	-3.4	-15.51	-24.93
Stage 6	-3.6	-18.82	-16.53
Stage 6	-3.8	-20.69	-9.37
Stage 6	-4	-21.36	-3.35
Stage 6	-4.2	-21.01	1.73
Stage 6	-4.4	-19.81	6.03
Stage 6	-4.6	-17.87	9.7
Stage 6	-4.8	-15.54	11.66
Stage 6	-5	-13.07	12.33
Stage 6	-5.2	-10.65	12.1
Stage 6	-5.4	-8.4	11.25
Stage 6	-5.6	-6.39	10.04
Stage 6	-5.8	-4.66	8.65
Stage 6	-6	-3.22	7.21
Stage 6	-6.2	-2.06	5.83
Stage 6	-6.4	-1.14	4.55
Stage 6	-6.6	-0.46	3.43
Stage 6	-6.8	0.04	2.47
Stage 6	-7	0.37	1.68
Stage 6	-7.2	0.58	1.04
Stage 6	-7.4	0.69	0.55
Stage 6	-7.6	0.73	0.18
Stage 6	-7.8	0.71	-0.08
Stage 6	-8	0.66	-0.25
Stage 6	-8.2	0.59	-0.36
Stage 6	-8.4	0.51	-0.41
Stage 6	-8.6	0.42	-0.42
Stage 6	-8.8	0.34	-0.41
Stage 6	-9	0.26	-0.38
Stage 6	-9.2	0.2	-0.33
Stage 6	-9.4	0.14	-0.29
Stage 6	-9.6	0.09	-0.24
Stage 6	-9.8	0.05	-0.19
Stage 6	-10	0.02	-0.15
Stage 6	-10.2	0	-0.11
Stage 6	-10.4	-0.01	-0.08
Stage 6	-10.6	-0.02	-0.05
Stage 6	-10.8	-0.03	-0.03
Stage 6	-11	-0.03	-0.01
Stage 6	-11.2	-0.03	0
Stage 6	-11.4	-0.03	0.01
Stage 6	-11.6	-0.03	0.01
Stage 6	-11.8	-0.03	0.02
Stage 6	-12	-0.02	0.02
Stage 6	-12.2	-0.02	0.02
Stage 6	-12.4	-0.02	0.02
Stage 6	-12.6	-0.01	0.02
Stage 6	-12.8	-0.01	0.02
Stage 6	-13	-0.01	0.01

Design Assumption: NTC2018: SISMICA STR Risultati Paratia		Muro: LEFT	
Stage	Z (m)	Momento (kN*m/m)	Taglio (kN/m)
Stage 6	-13.2	0	0.01
Stage 6	-13.4	0	0.01
Stage 6	-13.6	0	0.01
Stage 6	-13.8	0	0
Stage 6	-14	0	0

Tabella Risultati Paratia NTC2018: SISMICA STR - Left Wall - Stage: Stage 7

Design Assumption: NTC2018: SISMICA STR Risultati Paratia		Muro: LEFT	
Stage	Z (m)	Momento (kN*m/m)	Taglio (kN/m)
Stage 7	0	0	0
Stage 7	-0.2	0	0
Stage 7	-0.2	0	0
Stage 7	-0.4	2.82	14.1
Stage 7	-0.6	5.54	13.62
Stage 7	-0.8	8.12	12.87
Stage 7	-1	10.49	11.86
Stage 7	-1.2	12.61	10.58
Stage 7	-1.4	14.41	9.02
Stage 7	-1.6	15.85	7.19
Stage 7	-1.8	16.86	5.05
Stage 7	-2	17.38	2.62
Stage 7	-2.2	17.36	-0.1
Stage 7	-2.4	16.75	-3.08
Stage 7	-2.6	15.48	-6.34
Stage 7	-2.8	13.51	-9.85
Stage 7	-3	10.78	-13.63
Stage 7	-3.2	7.25	-17.67
Stage 7	-3.4	2.86	-21.96
Stage 7	-3.6	-2.07	-24.62
Stage 7	-3.8	-7.57	-27.51
Stage 7	-4	-13.69	-30.62
Stage 7	-4.2	-19.51	-29.1
Stage 7	-4.4	-24.15	-23.19
Stage 7	-4.6	-27.15	-14.99
Stage 7	-4.8	-28.75	-7.98
Stage 7	-5	-29.15	-2.03
Stage 7	-5.2	-28.55	3.03
Stage 7	-5.4	-27.07	7.39
Stage 7	-5.6	-24.83	11.2
Stage 7	-5.8	-22.09	13.68
Stage 7	-6	-19.13	14.81
Stage 7	-6.2	-16.15	14.92
Stage 7	-6.4	-13.28	14.32
Stage 7	-6.6	-10.64	13.22
Stage 7	-6.8	-8.27	11.84
Stage 7	-7	-6.21	10.31
Stage 7	-7.2	-4.46	8.75
Stage 7	-7.4	-3.01	7.24
Stage 7	-7.6	-1.84	5.84
Stage 7	-7.8	-0.93	4.57
Stage 7	-8	-0.24	3.46
Stage 7	-8.2	0.27	2.51
Stage 7	-8.4	0.61	1.72
Stage 7	-8.6	0.83	1.08
Stage 7	-8.8	0.94	0.57
Stage 7	-9	0.98	0.19
Stage 7	-9.2	0.96	-0.1
Stage 7	-9.4	0.9	-0.3
Stage 7	-9.6	0.81	-0.42
Stage 7	-9.8	0.71	-0.49
Stage 7	-10	0.61	-0.52
Stage 7	-10.2	0.51	-0.52
Stage 7	-10.4	0.41	-0.49
Stage 7	-10.6	0.32	-0.45
Stage 7	-10.8	0.24	-0.4
Stage 7	-11	0.17	-0.34
Stage 7	-11.2	0.12	-0.28
Stage 7	-11.4	0.07	-0.23
Stage 7	-11.6	0.03	-0.18
Stage 7	-11.8	0.01	-0.13
Stage 7	-12	-0.01	-0.09
Stage 7	-12.2	-0.02	-0.06
Stage 7	-12.4	-0.03	-0.03
Stage 7	-12.6	-0.03	-0.01
Stage 7	-12.8	-0.03	0.01
Stage 7	-13	-0.02	0.02

Design Assumption: NTC2018: SISMICA STR Risultati Paratia		Muro: LEFT	
Stage	Z (m)	Momento (kN*m/m)	Taglio (kN/m)
Stage 7	-13.2	-0.02	0.03
Stage 7	-13.4	-0.01	0.03
Stage 7	-13.6	-0.01	0.03
Stage 7	-13.8	0	0.02
Stage 7	-14	0	0.01

Tabella Risultati Paratia NTC2018: SISMICA STR - Left Wall - Stage: Stage 8

Design Assumption: NTC2018: SISMICA STR Risultati Paratia		Muro: LEFT	
Stage	Z (m)	Momento (kN*m/m)	Taglio (kN/m)
Stage 8	0	0	0
Stage 8	-0.2	0	0
Stage 8	-0.2	0	0
Stage 8	-0.4	4.45	22.24
Stage 8	-0.6	8.8	21.76
Stage 8	-0.8	13.01	21.02
Stage 8	-1	17.01	20.01
Stage 8	-1.2	20.75	18.73
Stage 8	-1.4	24.19	17.17
Stage 8	-1.6	27.26	15.33
Stage 8	-1.8	29.89	13.2
Stage 8	-2	32.05	10.76
Stage 8	-2.2	33.66	8.05
Stage 8	-2.4	34.67	5.07
Stage 8	-2.6	35.03	1.81
Stage 8	-2.8	34.69	-1.71
Stage 8	-3	33.6	-5.48
Stage 8	-3.2	31.69	-9.52
Stage 8	-3.4	28.93	-13.81
Stage 8	-3.6	25.63	-16.47
Stage 8	-3.8	21.76	-19.36
Stage 8	-4	17.27	-22.47
Stage 8	-4.2	12.11	-25.8
Stage 8	-4.4	6.24	-29.35
Stage 8	-4.6	-0.39	-33.13
Stage 8	-4.8	-7.81	-37.12
Stage 8	-5	-16.08	-41.34
Stage 8	-5.2	-24.26	-40.92
Stage 8	-5.4	-31.48	-36.1
Stage 8	-5.6	-36.86	-26.87
Stage 8	-5.8	-40.29	-17.18
Stage 8	-6	-42.06	-8.84
Stage 8	-6.2	-42.4	-1.71
Stage 8	-6.4	-41.52	4.4
Stage 8	-6.6	-39.6	9.64
Stage 8	-6.8	-36.76	14.19
Stage 8	-7	-33.18	17.9
Stage 8	-7.2	-29.2	19.87
Stage 8	-7.4	-25.1	20.49
Stage 8	-7.6	-21.08	20.1
Stage 8	-7.8	-17.29	18.98
Stage 8	-8	-13.81	17.39
Stage 8	-8.2	-10.71	15.51
Stage 8	-8.4	-8.01	13.5
Stage 8	-8.6	-5.71	11.48
Stage 8	-8.8	-3.8	9.53
Stage 8	-9	-2.26	7.72
Stage 8	-9.2	-1.04	6.08
Stage 8	-9.4	-0.12	4.63
Stage 8	-9.6	0.56	3.39
Stage 8	-9.8	1.03	2.34
Stage 8	-10	1.32	1.48
Stage 8	-10.2	1.48	0.79
Stage 8	-10.4	1.53	0.26
Stage 8	-10.6	1.51	-0.14
Stage 8	-10.8	1.42	-0.43
Stage 8	-11	1.3	-0.61
Stage 8	-11.2	1.15	-0.73
Stage 8	-11.4	1	-0.78
Stage 8	-11.6	0.84	-0.78
Stage 8	-11.8	0.69	-0.74
Stage 8	-12	0.56	-0.69
Stage 8	-12.2	0.43	-0.62
Stage 8	-12.4	0.33	-0.53
Stage 8	-12.6	0.24	-0.45
Stage 8	-12.8	0.16	-0.37
Stage 8	-13	0.1	-0.29

Design Assumption: NTC2018: SISMICA STR Risultati Paratia		Muro: LEFT	
Stage	Z (m)	Momento (kN*m/m)	Taglio (kN/m)
Stage 8	-13.2	0.06	-0.22
Stage 8	-13.4	0.03	-0.15
Stage 8	-13.6	0.01	-0.09
Stage 8	-13.8	0	-0.05
Stage 8	-14	0	-0.01

Tabella Risultati Paratia NTC2018: SISMICA STR - Left Wall - Stage: Stage 9

Design Assumption: NTC2018: SISMICA STR Risultati Paratia		Muro: LEFT	
Stage	Z (m)	Momento (kN*m/m)	Taglio (kN/m)
Stage 9	0	0	0
Stage 9	-0.2	0	0
Stage 9	-0.2	0	0
Stage 9	-0.4	6.38	31.92
Stage 9	-0.6	12.67	31.44
Stage 9	-0.8	18.81	30.7
Stage 9	-1	24.75	29.69
Stage 9	-1.2	30.43	28.4
Stage 9	-1.4	35.8	26.85
Stage 9	-1.6	40.8	25.01
Stage 9	-1.8	45.38	22.87
Stage 9	-2	49.47	20.44
Stage 9	-2.2	53.01	17.73
Stage 9	-2.4	55.96	14.74
Stage 9	-2.6	58.26	11.49
Stage 9	-2.8	59.85	7.97
Stage 9	-3	60.69	4.19
Stage 9	-3.2	60.72	0.16
Stage 9	-3.4	59.9	-4.14
Stage 9	-3.6	58.54	-6.8
Stage 9	-3.8	56.6	-9.68
Stage 9	-4	54.04	-12.79
Stage 9	-4.2	50.82	-16.12
Stage 9	-4.4	46.88	-19.68
Stage 9	-4.6	42.19	-23.45
Stage 9	-4.8	36.7	-27.44
Stage 9	-5	30.37	-31.66
Stage 9	-5.2	23.15	-36.1
Stage 9	-5.4	15	-40.73
Stage 9	-5.6	5.89	-45.56
Stage 9	-5.8	-4.23	-50.6
Stage 9	-6	-15.39	-55.83
Stage 9	-6.2	-27.65	-61.27
Stage 9	-6.4	-39.14	-57.44
Stage 9	-6.6	-48.98	-49.21
Stage 9	-6.8	-56.29	-36.58
Stage 9	-7	-60.96	-23.35
Stage 9	-7.2	-63.36	-12
Stage 9	-7.4	-63.83	-2.34
Stage 9	-7.6	-62.66	5.85
Stage 9	-7.8	-60.11	12.79
Stage 9	-8	-56.37	18.68
Stage 9	-8.2	-51.62	23.74
Stage 9	-8.4	-46.14	27.39
Stage 9	-8.6	-40.34	29.04
Stage 9	-8.8	-34.51	29.16
Stage 9	-9	-28.88	28.13
Stage 9	-9.2	-23.62	26.29
Stage 9	-9.4	-18.83	23.93
Stage 9	-9.6	-14.58	21.27
Stage 9	-9.8	-10.88	18.48
Stage 9	-10	-7.74	15.71
Stage 9	-10.2	-5.13	13.05
Stage 9	-10.4	-3.02	10.58
Stage 9	-10.6	-1.35	8.34
Stage 9	-10.8	-0.08	6.35
Stage 9	-11	0.85	4.63
Stage 9	-11.2	1.48	3.16
Stage 9	-11.4	1.87	1.94
Stage 9	-11.6	2.06	0.95
Stage 9	-11.8	2.09	0.17
Stage 9	-12	2.01	-0.42
Stage 9	-12.2	1.84	-0.86
Stage 9	-12.4	1.61	-1.15
Stage 9	-12.6	1.34	-1.32
Stage 9	-12.8	1.07	-1.39
Stage 9	-13	0.79	-1.36

Design Assumption: NTC2018: SISMICA STR Risultati Paratia		Muro: LEFT	
Stage	Z (m)	Momento (kN*m/m)	Taglio (kN/m)
Stage 9	-13.2	0.54	-1.26
Stage 9	-13.4	0.32	-1.09
Stage 9	-13.6	0.15	-0.85
Stage 9	-13.8	0.04	-0.56
Stage 9	-14	0	-0.2

Tabella Risultati Paratia NTC2018: SISMICA STR - Left Wall - Stage: Stage 10

Design Assumption: NTC2018: SISMICA STR Risultati Paratia		Muro: LEFT	
Stage	Z (m)	Momento (kN*m/m)	Taglio (kN/m)
Stage 10	0	0	0
Stage 10	-0.2	0	0
Stage 10	-0.2	0	0
Stage 10	-0.4	8.44	42.21
Stage 10	-0.6	16.79	41.73
Stage 10	-0.8	24.98	40.99
Stage 10	-1	32.98	39.97
Stage 10	-1.2	40.72	38.69
Stage 10	-1.4	48.14	37.13
Stage 10	-1.6	55.2	35.3
Stage 10	-1.8	61.83	33.16
Stage 10	-2	67.98	30.73
Stage 10	-2.2	73.58	28.02
Stage 10	-2.4	78.59	25.03
Stage 10	-2.6	82.94	21.77
Stage 10	-2.8	86.6	18.26
Stage 10	-3	89.49	14.48
Stage 10	-3.2	91.58	10.45
Stage 10	-3.4	92.81	6.15
Stage 10	-3.6	93.51	3.49
Stage 10	-3.8	93.63	0.6
Stage 10	-4	93.13	-2.51
Stage 10	-4.2	91.96	-5.84
Stage 10	-4.4	90.08	-9.39
Stage 10	-4.6	87.45	-13.16
Stage 10	-4.8	84.02	-17.16
Stage 10	-5	79.74	-21.37
Stage 10	-5.2	74.58	-25.81
Stage 10	-5.4	68.49	-30.44
Stage 10	-5.6	61.43	-35.28
Stage 10	-5.8	53.37	-40.31
Stage 10	-6	44.26	-45.54
Stage 10	-6.2	34.07	-50.98
Stage 10	-6.4	22.74	-56.62
Stage 10	-6.6	10.25	-62.45
Stage 10	-6.8	-3.45	-68.49
Stage 10	-7	-18.39	-74.74
Stage 10	-7.2	-34.63	-81.18
Stage 10	-7.4	-50.31	-78.38
Stage 10	-7.6	-64.54	-71.16
Stage 10	-7.8	-76.45	-59.55
Stage 10	-8	-85.15	-43.52
Stage 10	-8.2	-90.45	-26.49
Stage 10	-8.4	-92.84	-11.97
Stage 10	-8.6	-92.78	0.31
Stage 10	-8.8	-90.66	10.62
Stage 10	-9	-86.81	19.25
Stage 10	-9.2	-81.52	26.46
Stage 10	-9.4	-75.01	32.51
Stage 10	-9.6	-67.49	37.65
Stage 10	-9.8	-59.46	40.13
Stage 10	-10	-51.35	40.53
Stage 10	-10.2	-43.48	39.36
Stage 10	-10.4	-36.07	37.05
Stage 10	-10.6	-29.28	33.96
Stage 10	-10.8	-23.2	30.39
Stage 10	-11	-17.88	26.6
Stage 10	-11.2	-13.33	22.75
Stage 10	-11.4	-9.53	19.01
Stage 10	-11.6	-6.44	15.47
Stage 10	-11.8	-4	12.21
Stage 10	-12	-2.14	9.28
Stage 10	-12.2	-0.8	6.7
Stage 10	-12.4	0.1	4.49
Stage 10	-12.6	0.63	2.66
Stage 10	-12.8	0.87	1.19
Stage 10	-13	0.88	0.08

Design Assumption: NTC2018: SISMICA STR Risultati Paratia		Muro: LEFT	
Stage	Z (m)	Momento (kN*m/m)	Taglio (kN/m)
Stage 10	-13.2	0.75	-0.69
Stage 10	-13.4	0.52	-1.11
Stage 10	-13.6	0.28	-1.21
Stage 10	-13.8	0.09	-0.98
Stage 10	-14	0	-0.43

Tabella Risultati Paratia NTC2018: SISMICA STR - Left Wall - Stage: Stage 11

Design Assumption: NTC2018: SISMICA STR Risultati Paratia		Muro: LEFT	
Stage	Z (m)	Momento (kN*m/m)	Taglio (kN/m)
Stage 11	0	0	0
Stage 11	-0.2	0	0
Stage 11	-0.2	0	0
Stage 11	-0.4	9.3	46.5
Stage 11	-0.6	18.5	46.02
Stage 11	-0.8	27.56	45.27
Stage 11	-1	36.41	44.26
Stage 11	-1.2	45.01	42.98
Stage 11	-1.4	53.29	41.42
Stage 11	-1.6	61.21	39.59
Stage 11	-1.8	68.7	37.45
Stage 11	-2	75.7	35.02
Stage 11	-2.2	82.16	32.3
Stage 11	-2.4	88.02	29.32
Stage 11	-2.6	93.24	26.06
Stage 11	-2.8	97.75	22.55
Stage 11	-3	101.5	18.77
Stage 11	-3.2	104.45	14.73
Stage 11	-3.4	106.53	10.44
Stage 11	-3.6	108.09	7.78
Stage 11	-3.8	109.07	4.89
Stage 11	-4	109.42	1.78
Stage 11	-4.2	109.11	-1.55
Stage 11	-4.4	108.09	-5.1
Stage 11	-4.6	106.32	-8.87
Stage 11	-4.8	103.74	-12.87
Stage 11	-5	100.33	-17.09
Stage 11	-5.2	96.02	-21.52
Stage 11	-5.4	90.79	-26.16
Stage 11	-5.6	84.59	-30.99
Stage 11	-5.8	77.39	-36.02
Stage 11	-6	69.14	-41.26
Stage 11	-6.2	59.8	-46.69
Stage 11	-6.4	49.34	-52.33
Stage 11	-6.6	37.7	-58.16
Stage 11	-6.8	24.86	-64.21
Stage 11	-7	10.77	-70.45
Stage 11	-7.2	-4.61	-76.9
Stage 11	-7.4	-21.32	-83.55
Stage 11	-7.6	-39.4	-90.4
Stage 11	-7.8	-57	-88
Stage 11	-8	-73.24	-81.2
Stage 11	-8.2	-87.23	-69.99
Stage 11	-8.4	-98.11	-54.38
Stage 11	-8.6	-104.98	-34.36
Stage 11	-8.8	-108.34	-16.78
Stage 11	-9	-108.73	-1.94
Stage 11	-9.2	-106.63	10.48
Stage 11	-9.4	-102.47	20.8
Stage 11	-9.6	-96.6	29.34
Stage 11	-9.8	-89.32	36.39
Stage 11	-10	-80.88	42.24
Stage 11	-10.2	-71.69	45.92
Stage 11	-10.4	-62.29	47
Stage 11	-10.6	-53.07	46.1
Stage 11	-10.8	-44.33	43.72
Stage 11	-11	-36.26	40.33
Stage 11	-11.2	-29	36.28
Stage 11	-11.4	-22.63	31.88
Stage 11	-11.6	-17.16	27.37
Stage 11	-11.8	-12.57	22.93
Stage 11	-12	-8.83	18.7
Stage 11	-12.2	-5.87	14.79
Stage 11	-12.4	-3.62	11.26
Stage 11	-12.6	-1.99	8.17
Stage 11	-12.8	-0.88	5.53
Stage 11	-13	-0.2	3.37

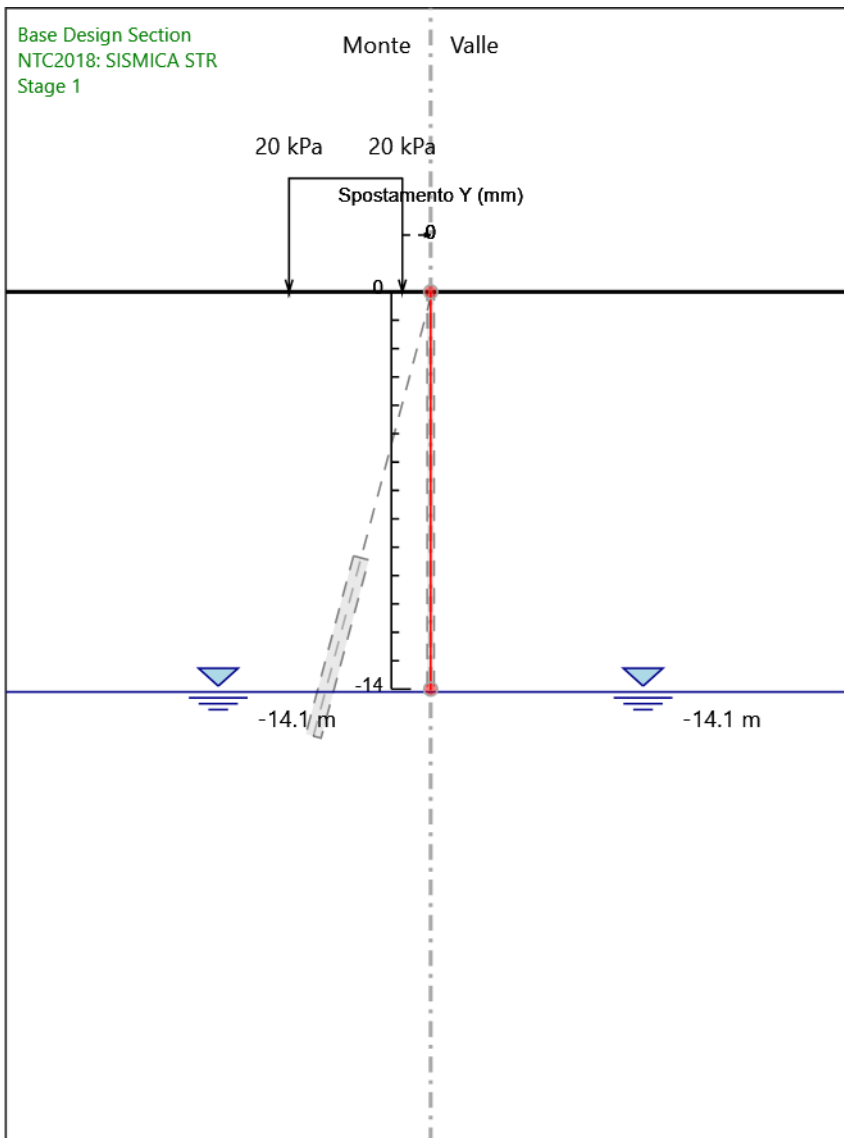
Design Assumption: NTC2018: SISMICA STR Risultati Paratia		Muro: LEFT	
Stage	Z (m)	Momento (kN*m/m)	Taglio (kN/m)
Stage 11	-13.2	0.13	1.68
Stage 11	-13.4	0.23	0.47
Stage 11	-13.6	0.17	-0.27
Stage 11	-13.8	0.07	-0.53
Stage 11	-14	0	-0.33

Tabella Risultati Paratia NTC2018: SISMICA STR - Left Wall - Stage: Stage 12

Design Assumption: NTC2018: SISMICA STR Risultati Paratia		Muro: LEFT	
Stage	Z (m)	Momento (kN*m/m)	Taglio (kN/m)
Stage 12	0	0	0
Stage 12	-0.2	0	0
Stage 12	-0.2	0	0
Stage 12	-0.4	10.37	51.84
Stage 12	-0.6	20.64	51.36
Stage 12	-0.8	30.76	50.62
Stage 12	-1	40.68	49.61
Stage 12	-1.2	50.35	48.32
Stage 12	-1.4	59.7	46.77
Stage 12	-1.6	68.69	44.93
Stage 12	-1.8	77.25	42.79
Stage 12	-2	85.32	40.36
Stage 12	-2.2	92.85	37.65
Stage 12	-2.4	99.78	34.66
Stage 12	-2.6	106.06	31.41
Stage 12	-2.8	111.64	27.89
Stage 12	-3	116.46	24.11
Stage 12	-3.2	120.48	20.08
Stage 12	-3.4	123.63	15.78
Stage 12	-3.6	126.26	13.12
Stage 12	-3.8	128.31	10.23
Stage 12	-4	129.73	7.12
Stage 12	-4.2	130.49	3.79
Stage 12	-4.4	130.54	0.24
Stage 12	-4.6	129.83	-3.53
Stage 12	-4.8	128.33	-7.53
Stage 12	-5	125.98	-11.74
Stage 12	-5.2	122.74	-16.18
Stage 12	-5.4	118.58	-20.81
Stage 12	-5.6	113.45	-25.65
Stage 12	-5.8	107.32	-30.68
Stage 12	-6	100.13	-35.91
Stage 12	-6.2	91.86	-41.35
Stage 12	-6.4	82.47	-46.98
Stage 12	-6.6	71.9	-52.82
Stage 12	-6.8	60.13	-58.86
Stage 12	-7	47.11	-65.1
Stage 12	-7.2	32.8	-71.55
Stage 12	-7.4	17.16	-78.2
Stage 12	-7.6	0.15	-85.06
Stage 12	-7.8	-18.28	-92.12
Stage 12	-8	-38.15	-99.38
Stage 12	-8.2	-58.09	-99.69
Stage 12	-8.4	-77.21	-95.6
Stage 12	-8.6	-94.63	-87.11
Stage 12	-8.8	-109.48	-74.21
Stage 12	-9	-120.86	-56.91
Stage 12	-9.2	-127.9	-35.21
Stage 12	-9.4	-130.81	-14.55
Stage 12	-9.6	-130.26	2.76
Stage 12	-9.8	-126.84	17.1
Stage 12	-10	-121.07	28.86
Stage 12	-10.2	-113.38	38.43
Stage 12	-10.4	-104.15	46.17
Stage 12	-10.6	-93.66	52.43
Stage 12	-10.8	-82.48	55.9
Stage 12	-11	-71.19	56.44
Stage 12	-11.2	-60.24	54.76
Stage 12	-11.4	-49.95	51.45
Stage 12	-11.6	-40.54	47.04
Stage 12	-11.8	-32.15	41.95
Stage 12	-12	-24.85	36.52
Stage 12	-12.2	-18.64	31.04
Stage 12	-12.4	-13.5	25.71
Stage 12	-12.6	-9.36	20.68
Stage 12	-12.8	-6.15	16.08
Stage 12	-13	-3.75	11.99

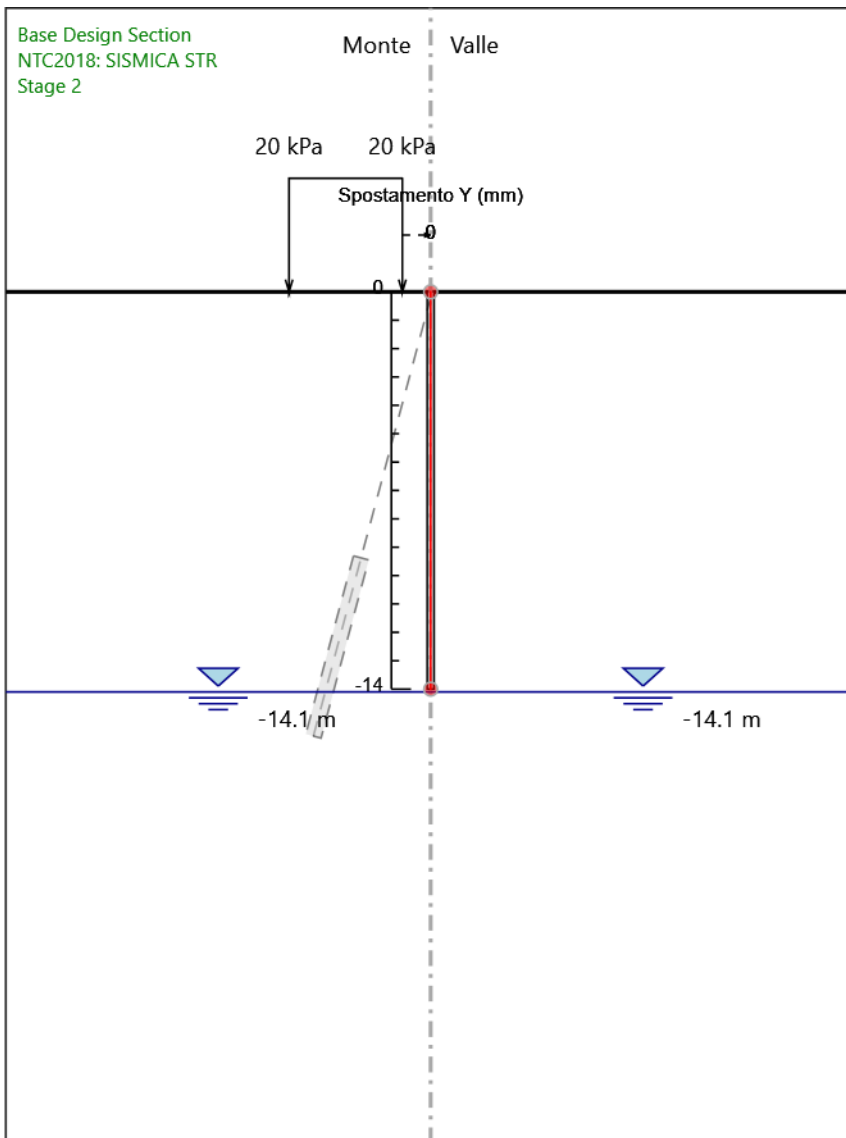
Design Assumption: NTC2018: SISMICA STR Risultati Paratia		Muro: LEFT	
Stage	Z (m)	Momento (kN*m/m)	Taglio (kN/m)
Stage 12	-13.2	-2.06	8.45
Stage 12	-13.4	-0.96	5.49
Stage 12	-13.6	-0.33	3.14
Stage 12	-13.8	-0.05	1.4
Stage 12	-14	0	0.26

Grafico Spostamento NTC2018: SISMICA STR - Stage: Stage 1



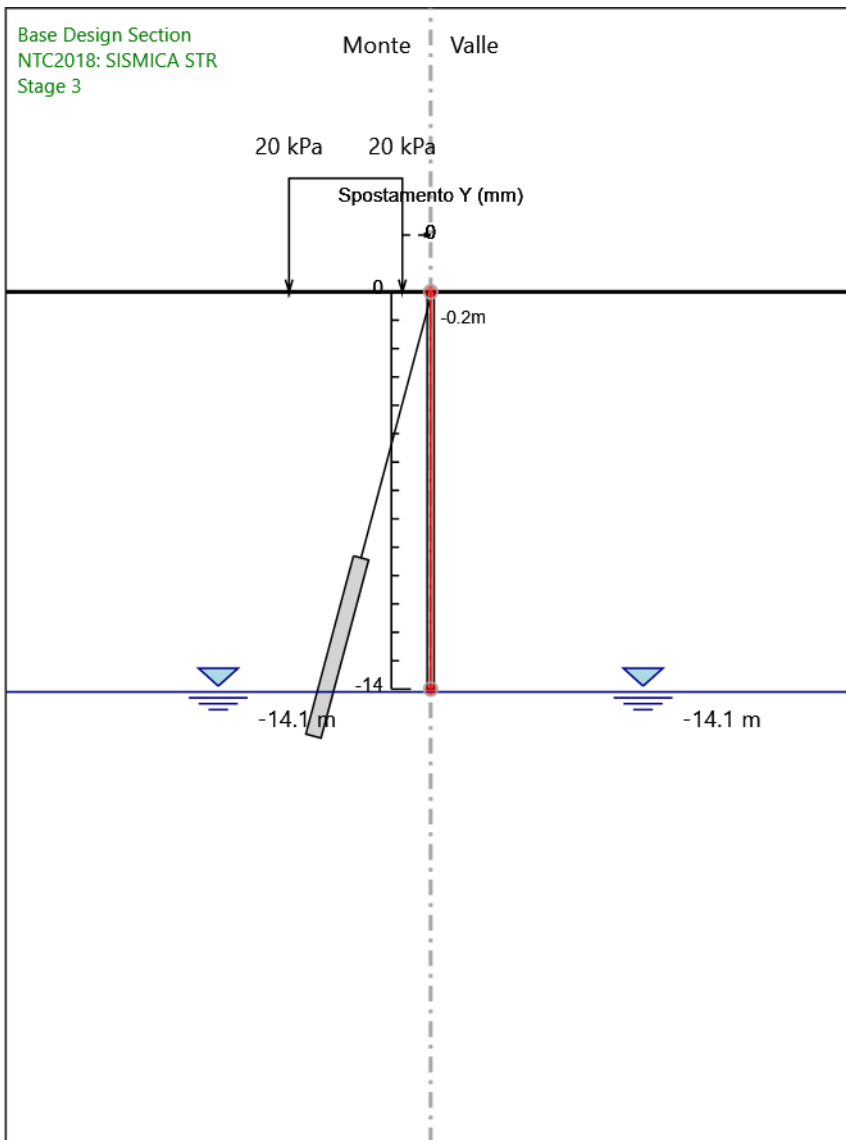
Design Assumption: NTC2018: SISMICA STR
Stage: Stage 1
Spostamento orizzontale

Grafico Spostamento NTC2018: SISMICA STR - Stage: Stage 2



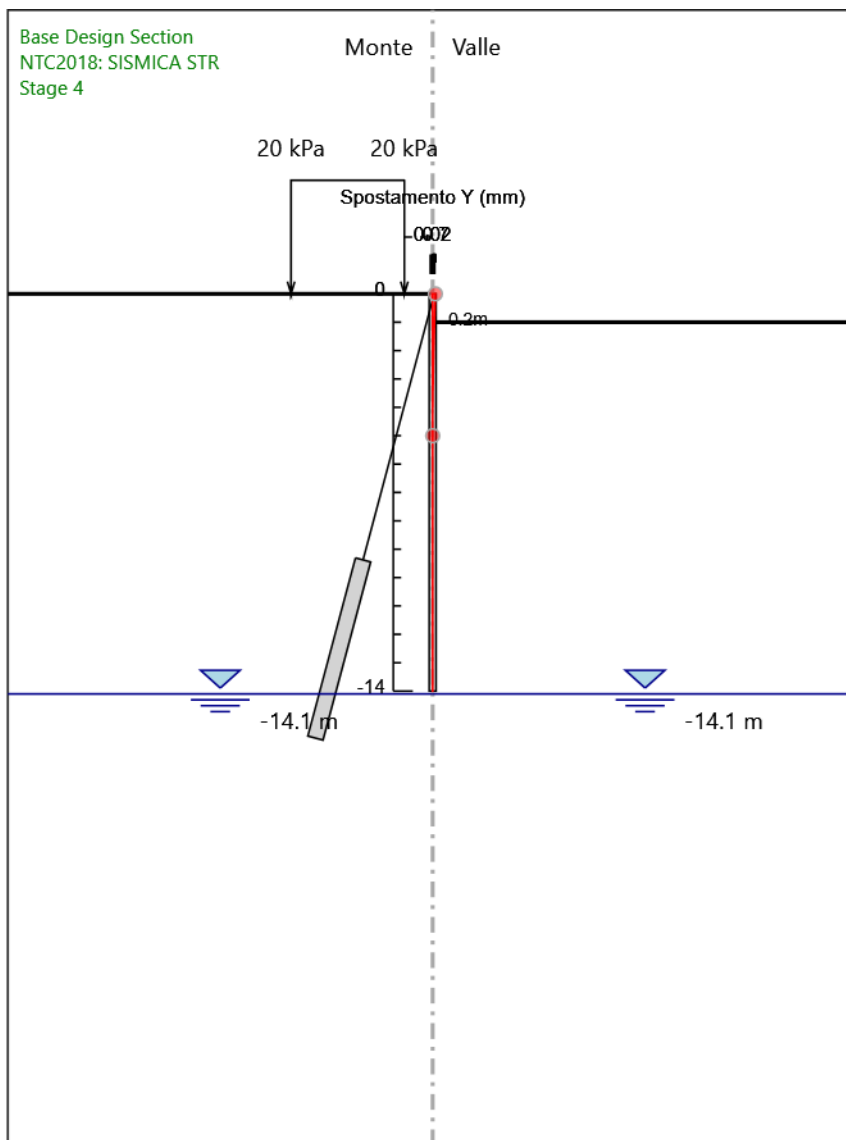
Design Assumption: NTC2018: SISMICA STR
Stage: Stage 2
Spostamento orizzontale

Grafico Spostamento NTC2018: SISMICA STR - Stage: Stage 3



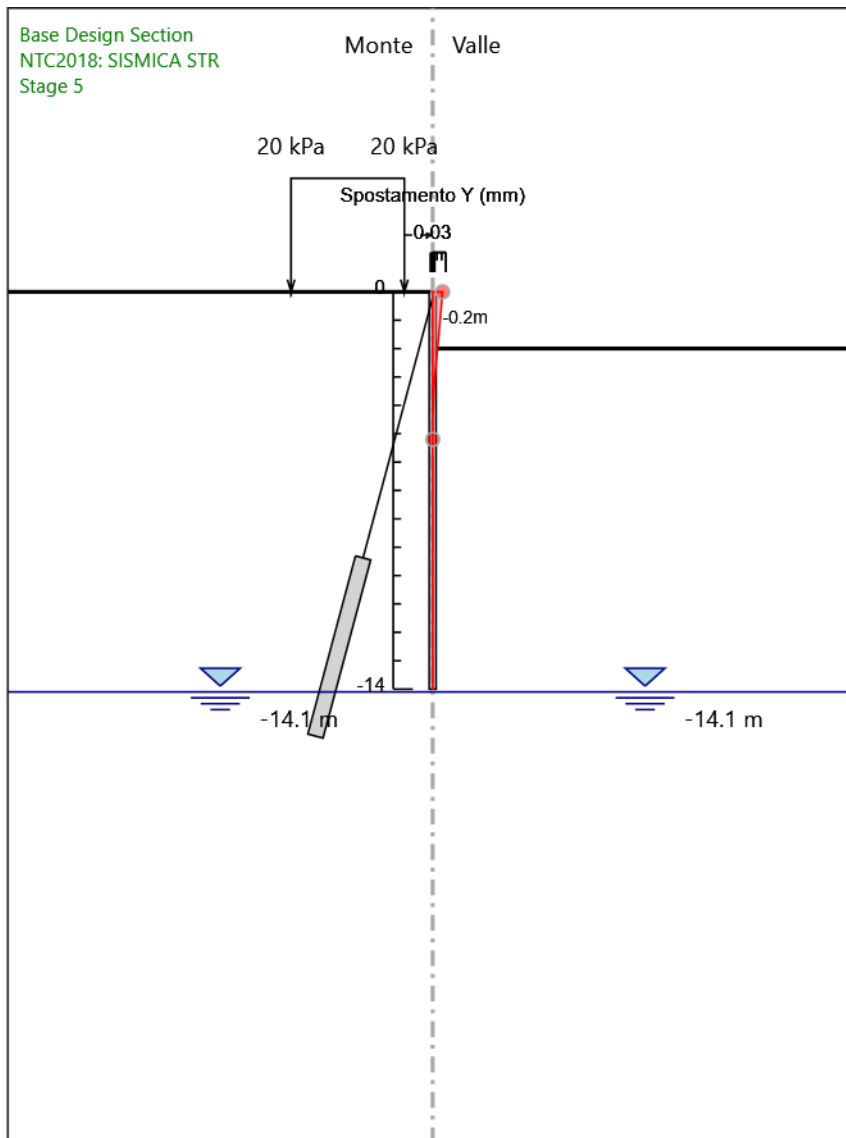
Design Assumption: NTC2018: SISMICA STR
Stage: Stage 3
Spostamento orizzontale

Grafico Spostamento NTC2018: SISMICA STR - Stage: Stage 4



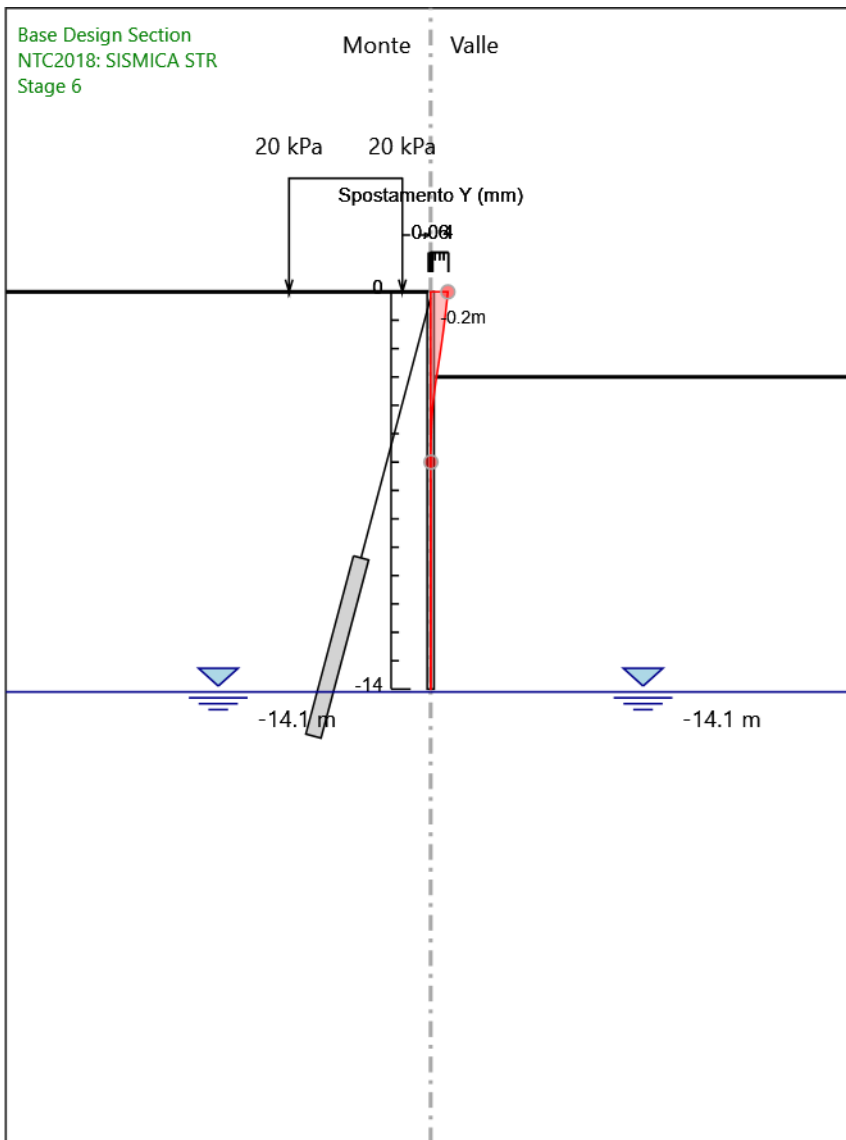
Design Assumption: NTC2018: SISMICA STR
Stage: Stage 4
Spostamento orizzontale

Grafico Spostamento NTC2018: SISMICA STR - Stage: Stage 5



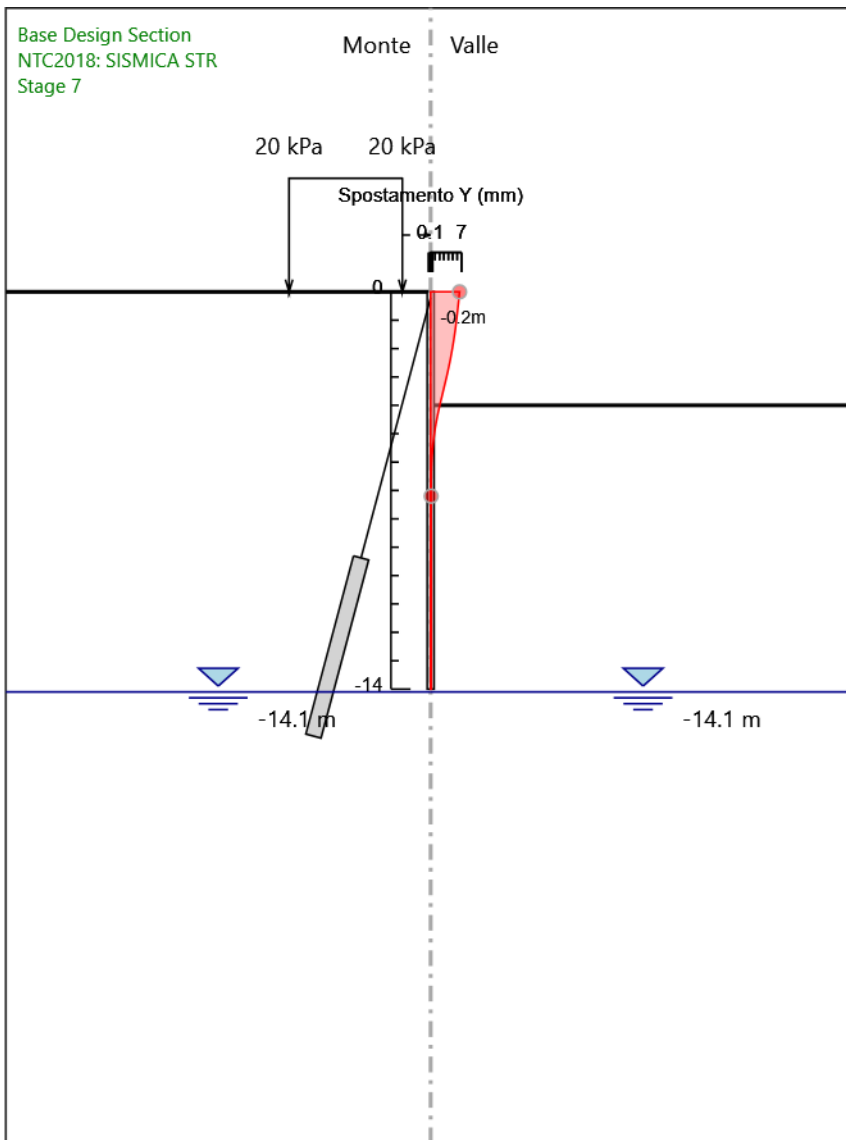
Design Assumption: NTC2018: SISMICA STR
Stage: Stage 5
Spostamento orizzontale

Grafico Spostamento NTC2018: SISMICA STR - Stage: Stage 6



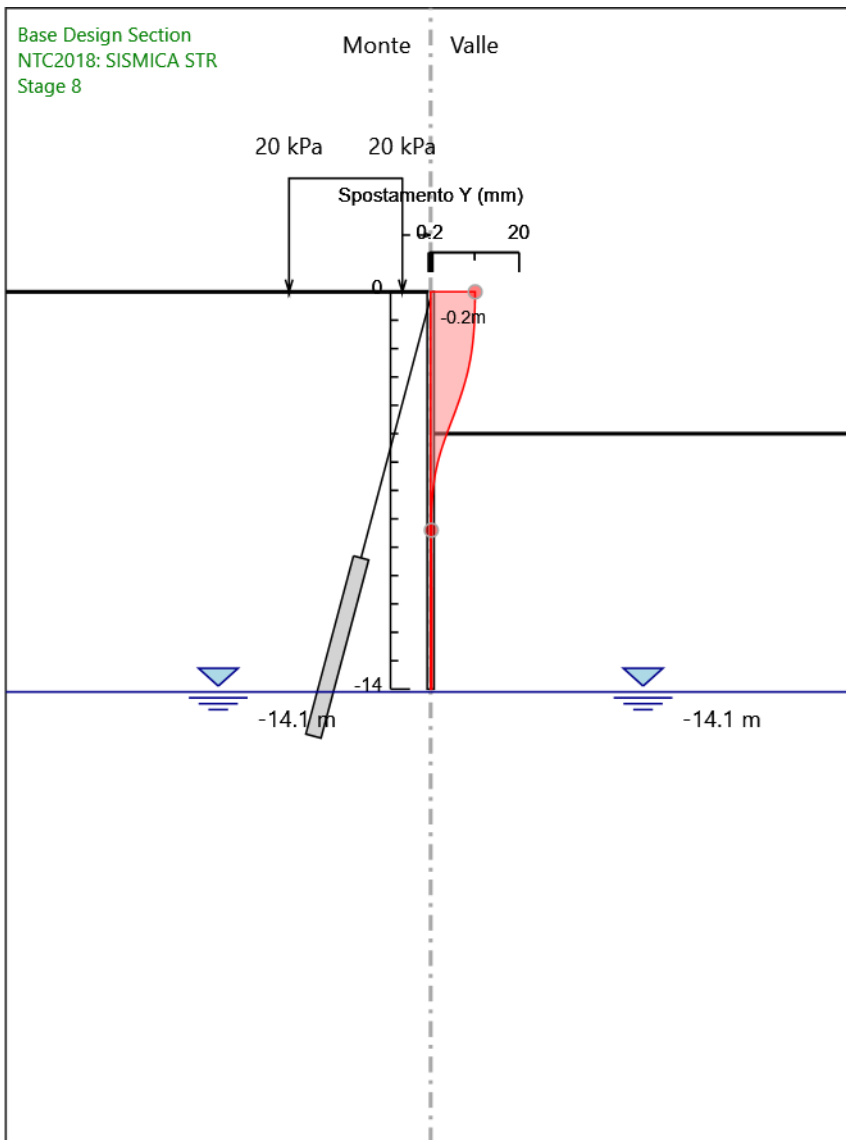
Design Assumption: NTC2018: SISMICA STR
Stage: Stage 6
Spostamento orizzontale

Grafico Spostamento NTC2018: SISMICA STR - Stage: Stage 7



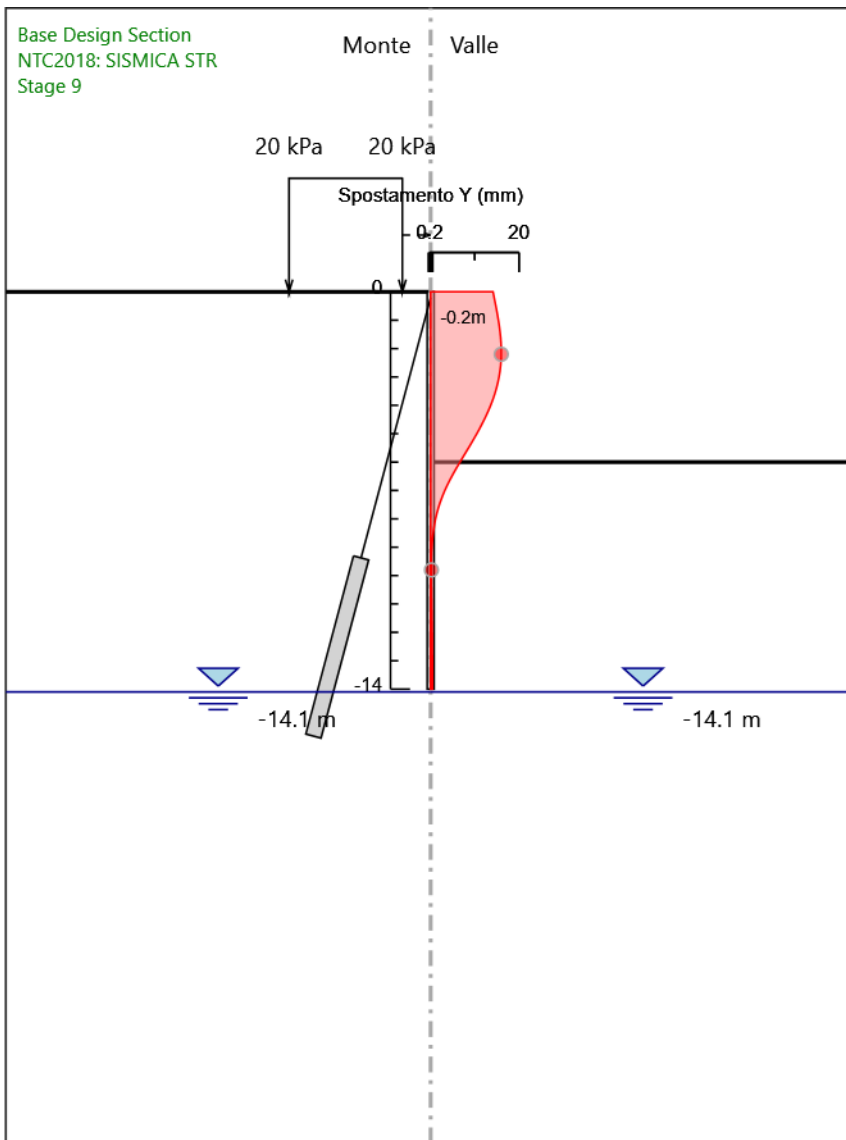
Design Assumption: NTC2018: SISMICA STR
Stage: Stage 7
Spostamento orizzontale

Grafico Spostamento NTC2018: SISMICA STR - Stage: Stage 8



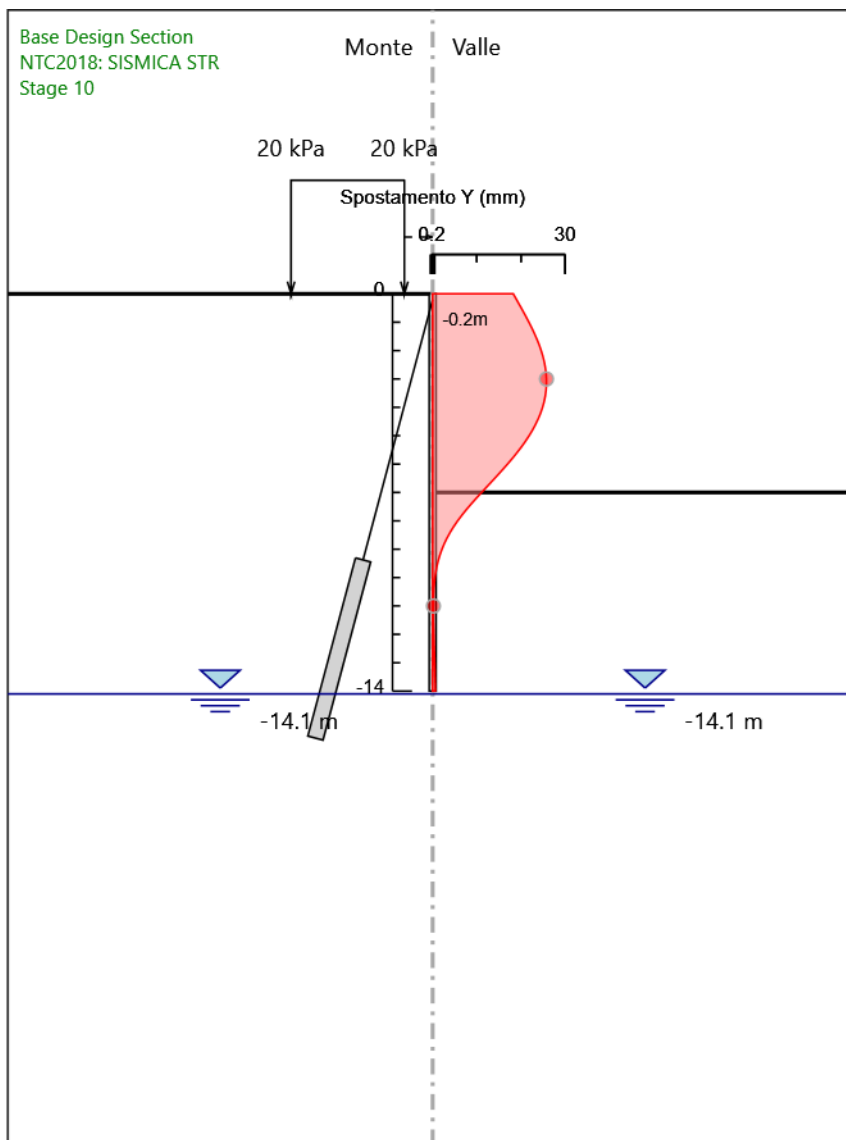
Design Assumption: NTC2018: SISMICA STR
Stage: Stage 8
Spostamento orizzontale

Grafico Spostamento NTC2018: SISMICA STR - Stage: Stage 9



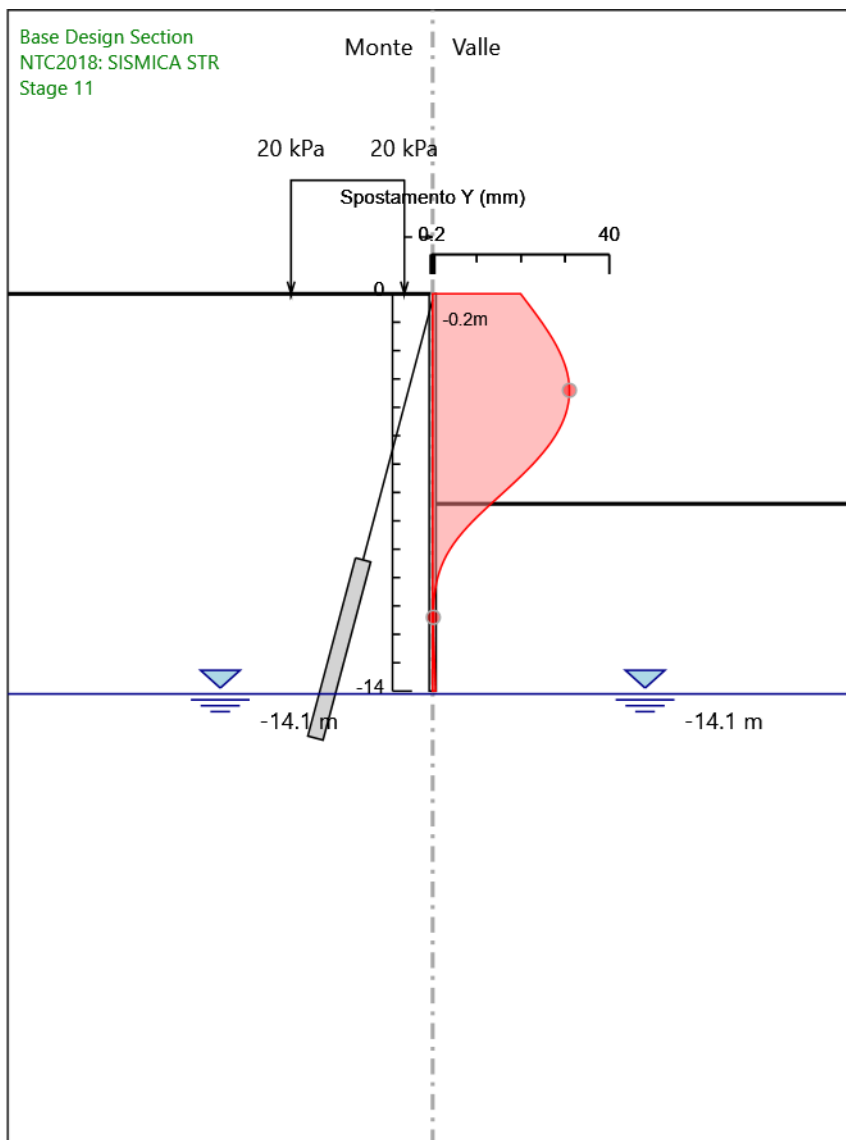
Design Assumption: NTC2018: SISMICA STR
Stage: Stage 9
Spostamento orizzontale

Grafico Spostamento NTC2018: SISMICA STR - Stage: Stage 10



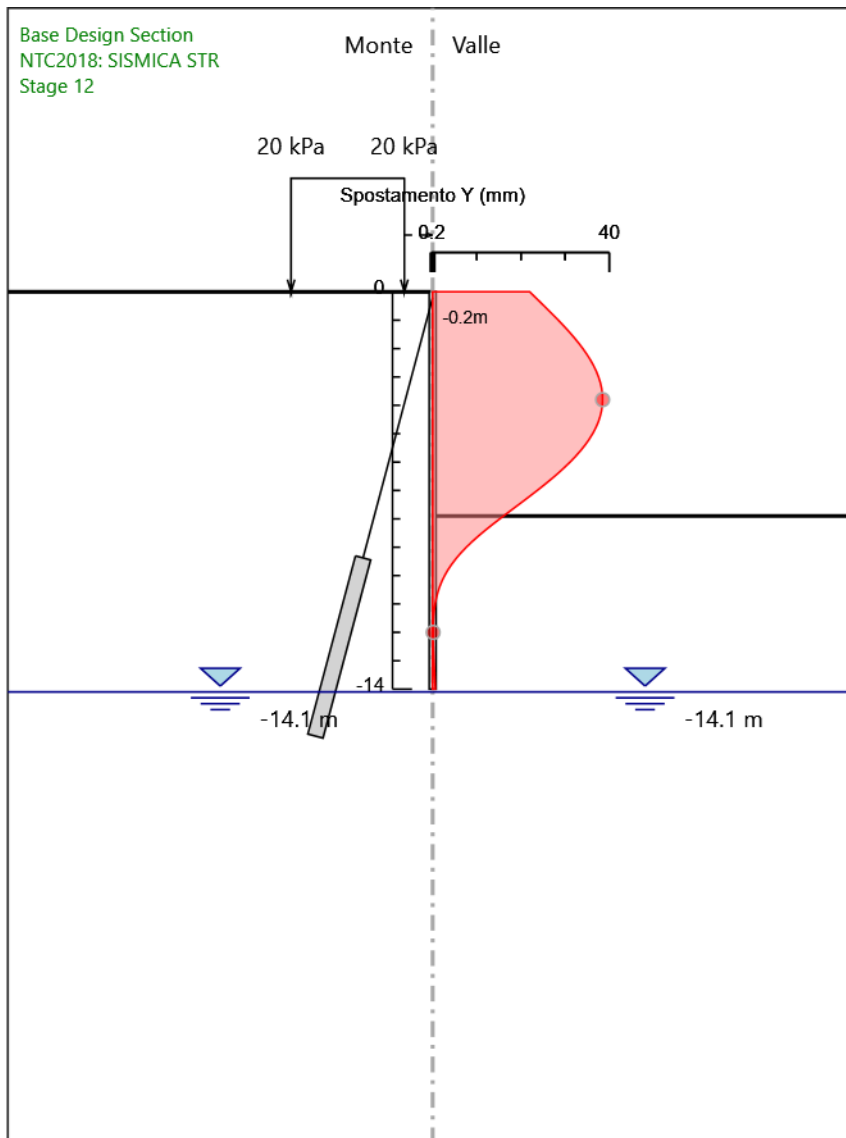
Design Assumption: NTC2018: SISMICA STR
Stage: Stage 10
Spostamento orizzontale

Grafico Spostamento NTC2018: SISMICA STR - Stage: Stage 11



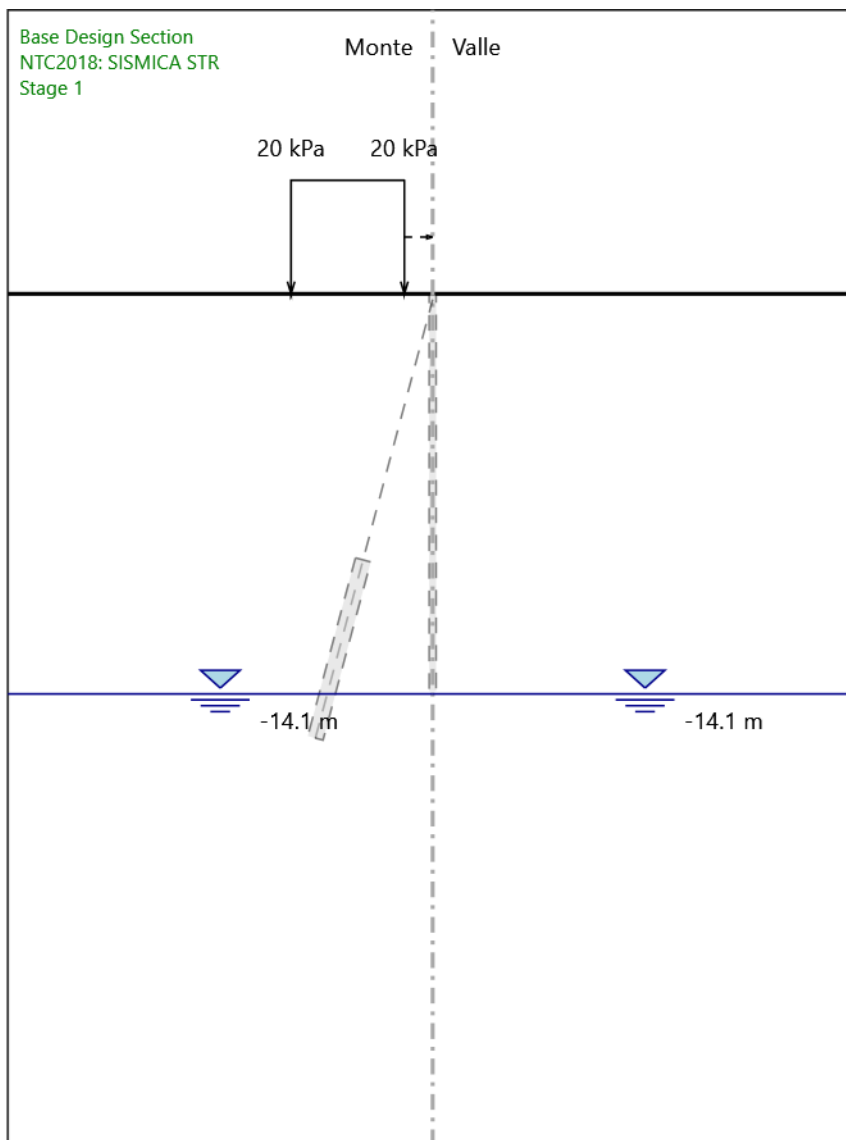
Design Assumption: NTC2018: SISMICA STR
Stage: Stage 11
Spostamento orizzontale

Grafico Spostamento NTC2018: SISMICA STR - Stage: Stage 12



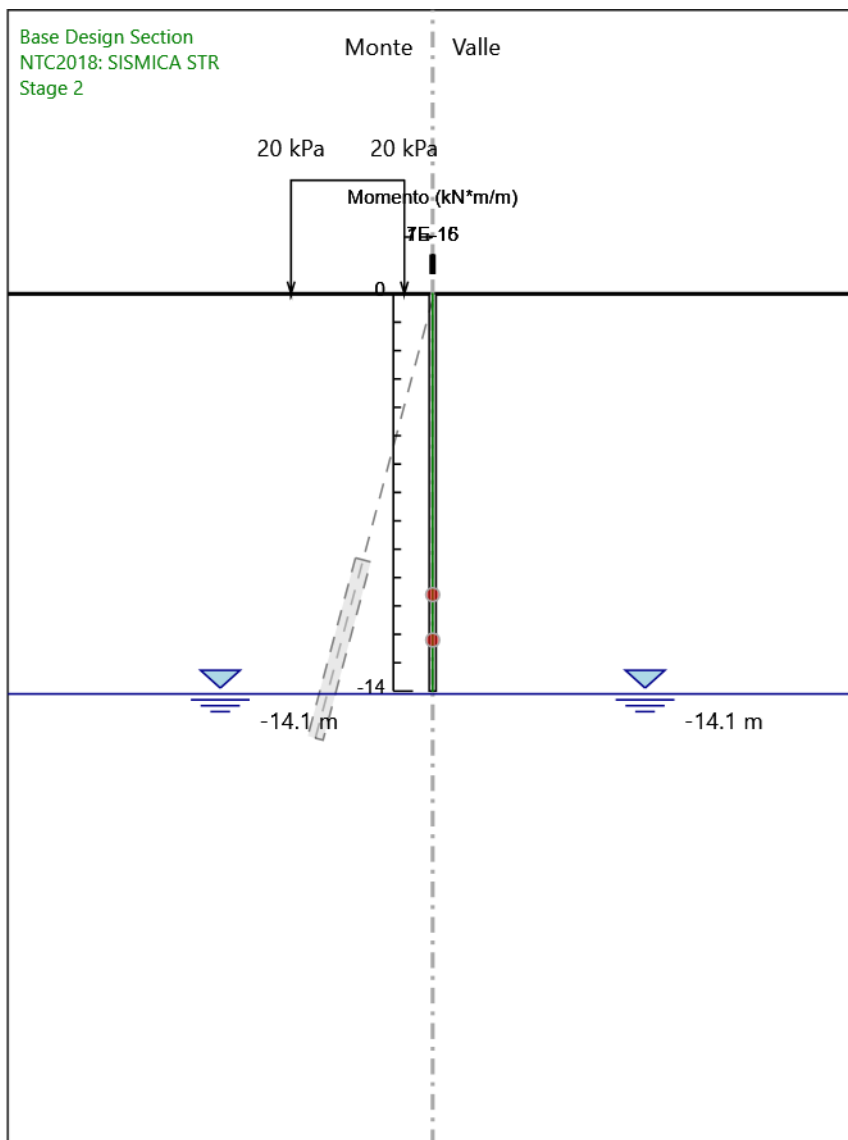
Design Assumption: NTC2018: SISMICA STR
Stage: Stage 12
Spostamento orizzontale

Grafico Risultati Momento NTC2018: SISMICA STR - Stage: Stage 1



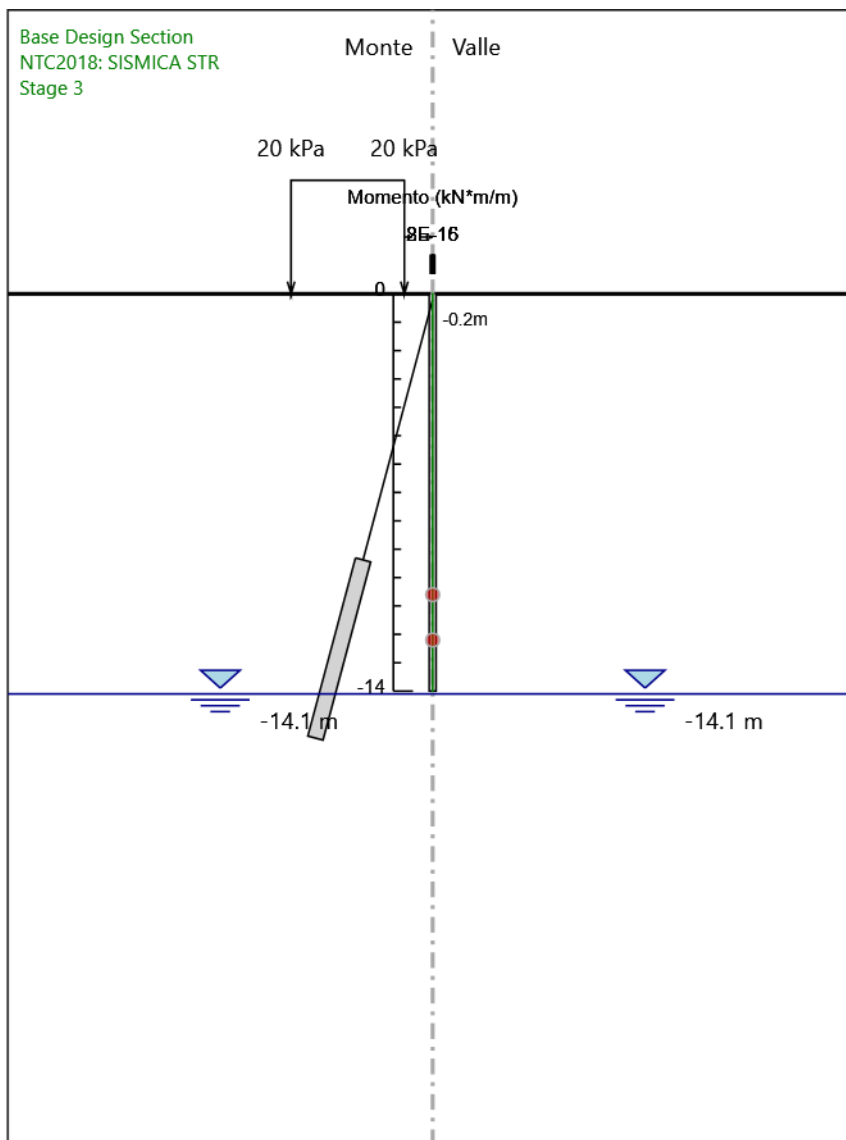
Design Assumption: NTC2018: SISMICA STR
Stage: Stage 1
Momento

Grafico Risultati Momento NTC2018: SISMICA STR - Stage: Stage 2



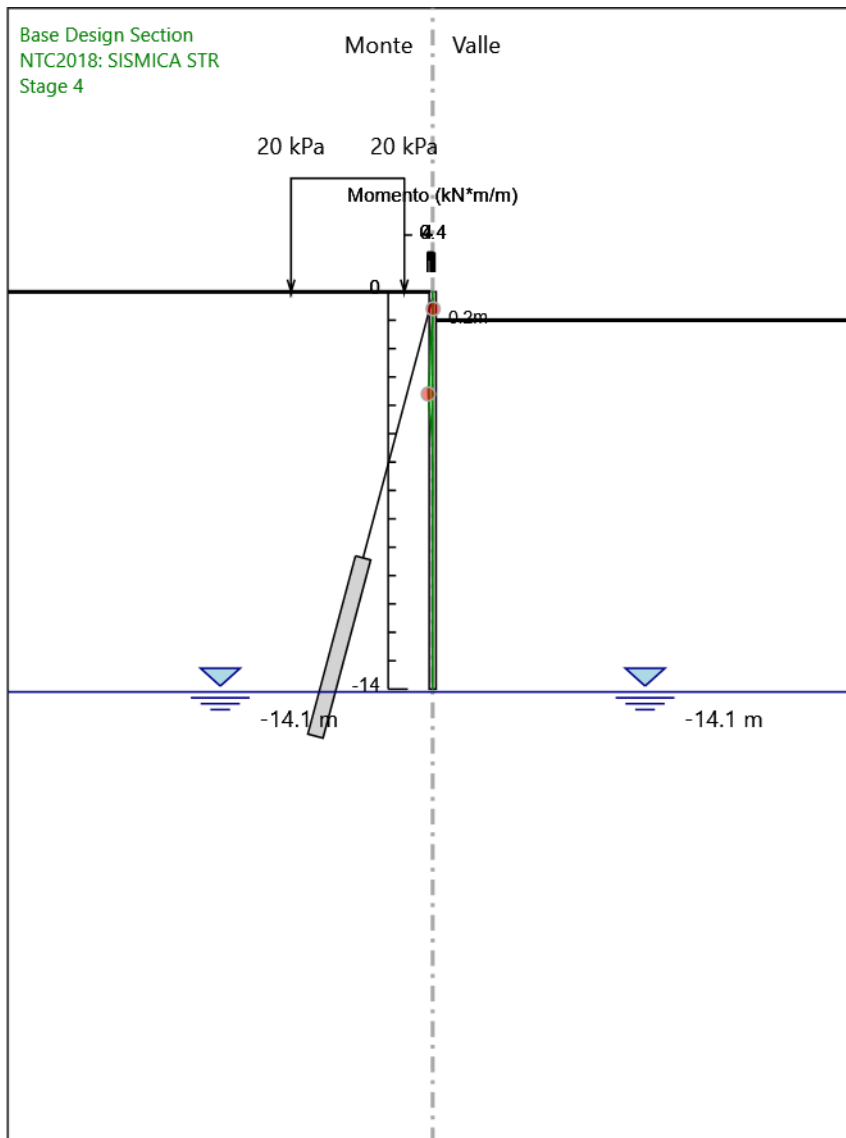
Design Assumption: NTC2018: SISMICA STR
Stage: Stage 2
Momento

Grafico Risultati Momento NTC2018: SISMICA STR - Stage: Stage 3



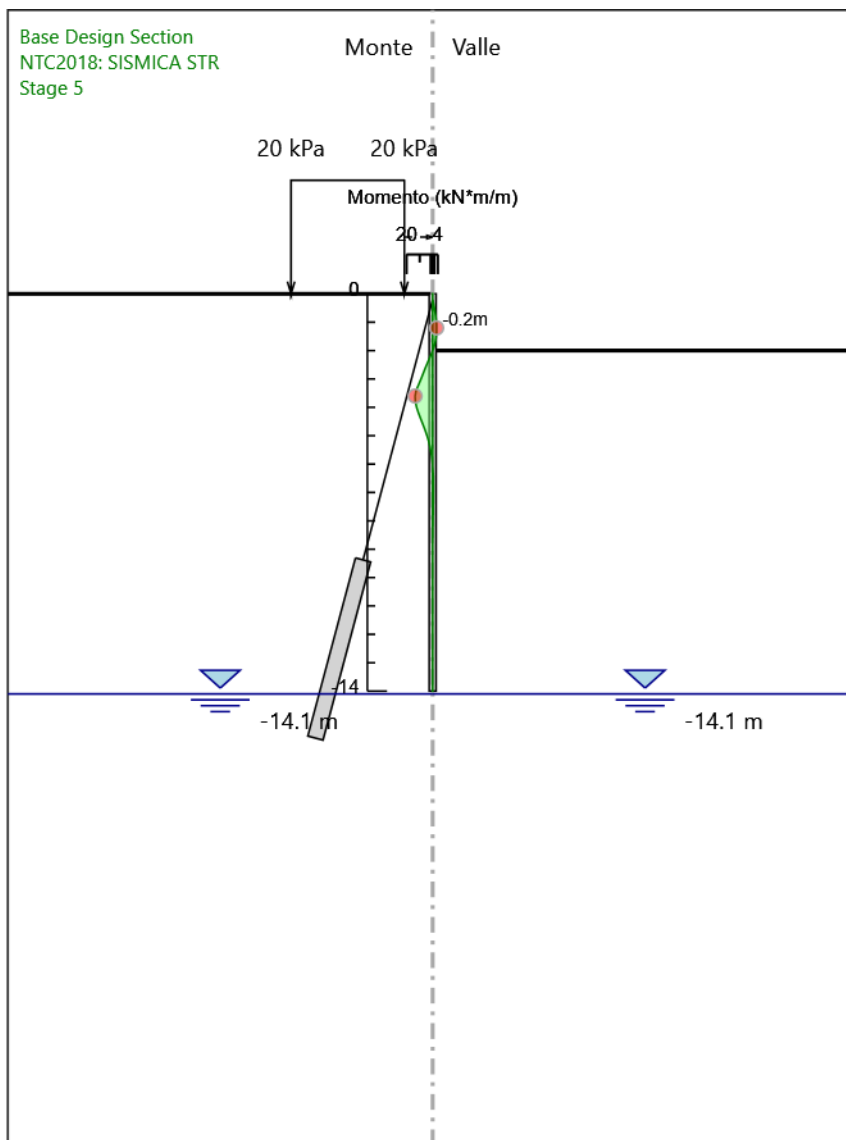
Design Assumption: NTC2018: SISMICA STR
Stage: Stage 3
Momento

Grafico Risultati Momento NTC2018: SISMICA STR - Stage: Stage 4



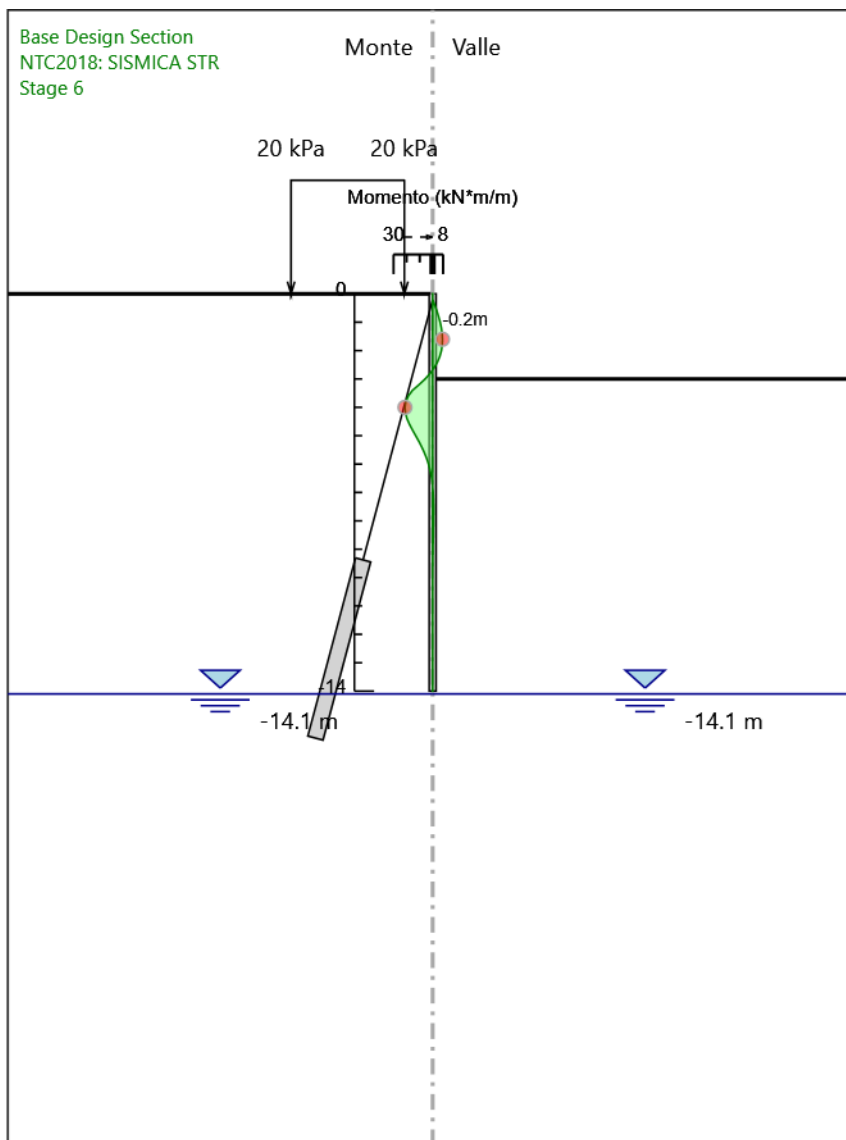
Design Assumption: NTC2018: SISMICA STR
Stage: Stage 4
Momento

Grafico Risultati Momento NTC2018: SISMICA STR - Stage: Stage 5



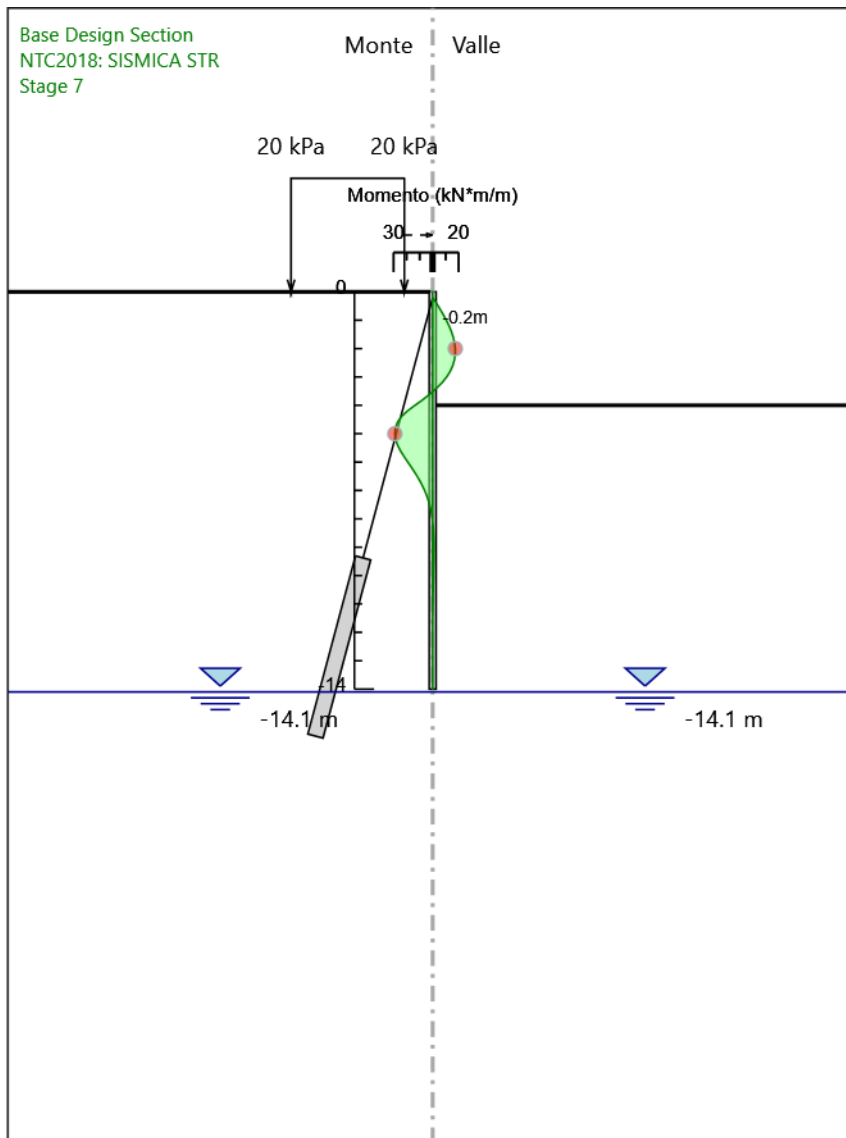
Design Assumption: NTC2018: SISMICA STR
Stage: Stage 5
Momento

Grafico Risultati Momento NTC2018: SISMICA STR - Stage: Stage 6



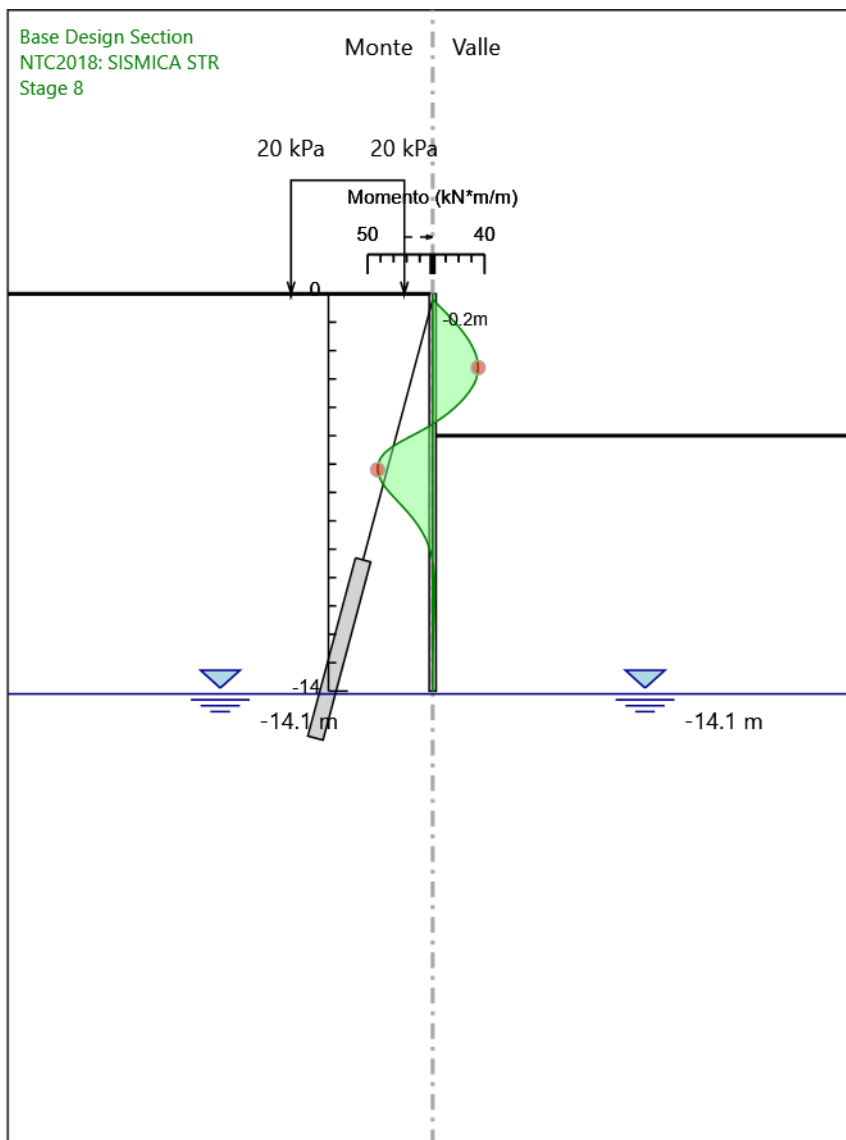
Design Assumption: NTC2018: SISMICA STR
Stage: Stage 6
Momento

Grafico Risultati Momento NTC2018: SISMICA STR - Stage: Stage 7



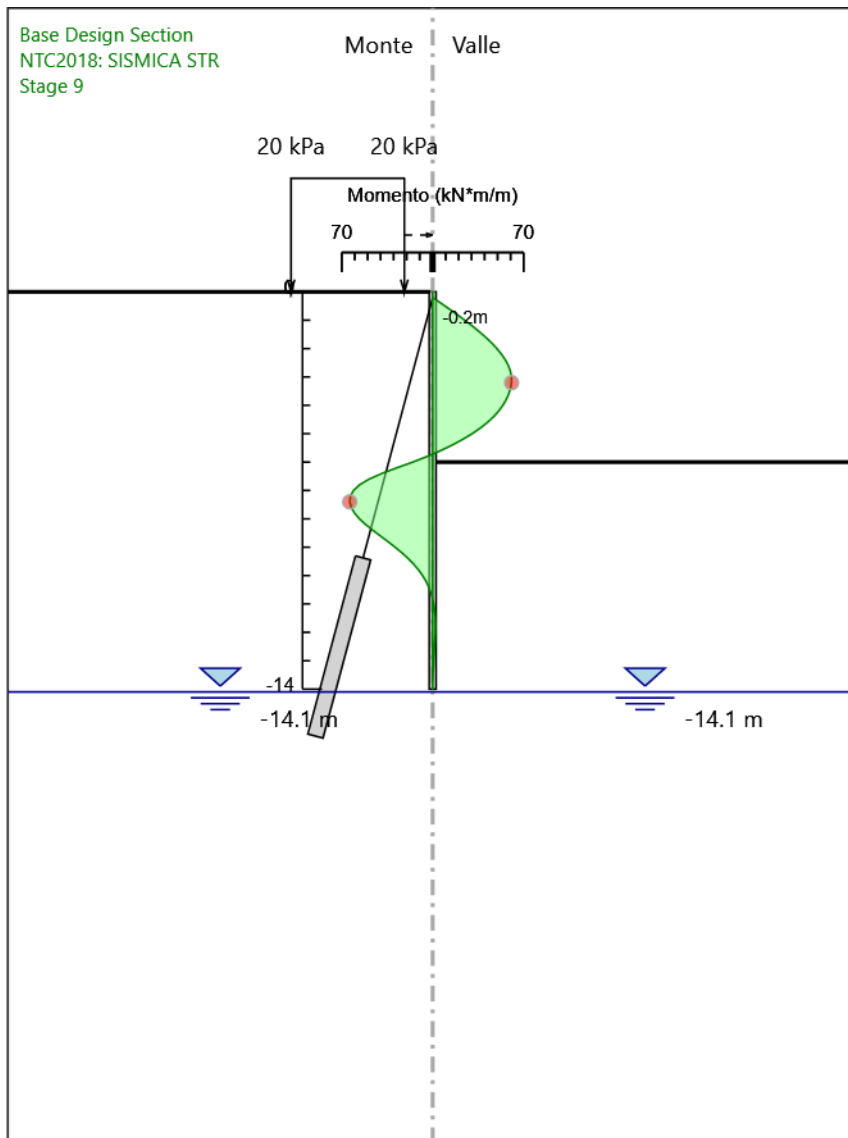
Design Assumption: NTC2018: SISMICA STR
Stage: Stage 7
Momento

Grafico Risultati Momento NTC2018: SISMICA STR - Stage: Stage 8



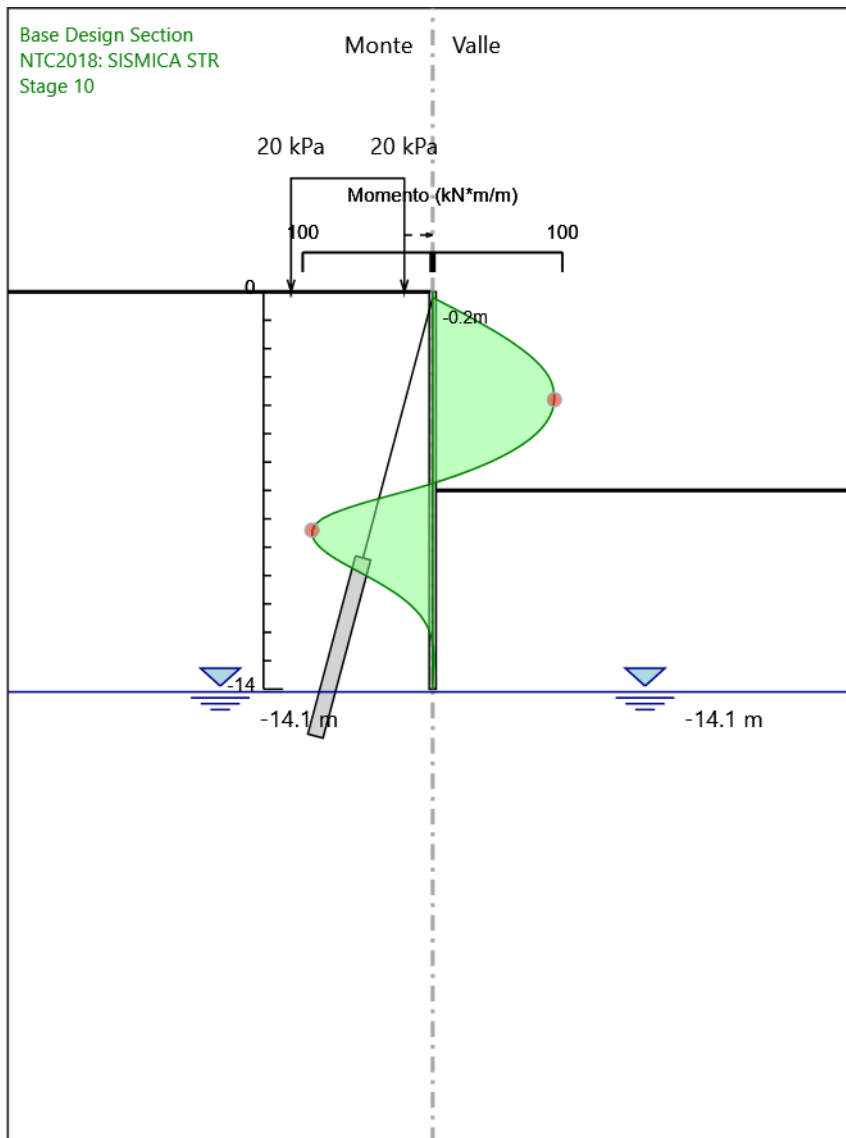
Design Assumption: NTC2018: SISMICA STR
Stage: Stage 8
Momento

Grafico Risultati Momento NTC2018: SISMICA STR - Stage: Stage 9



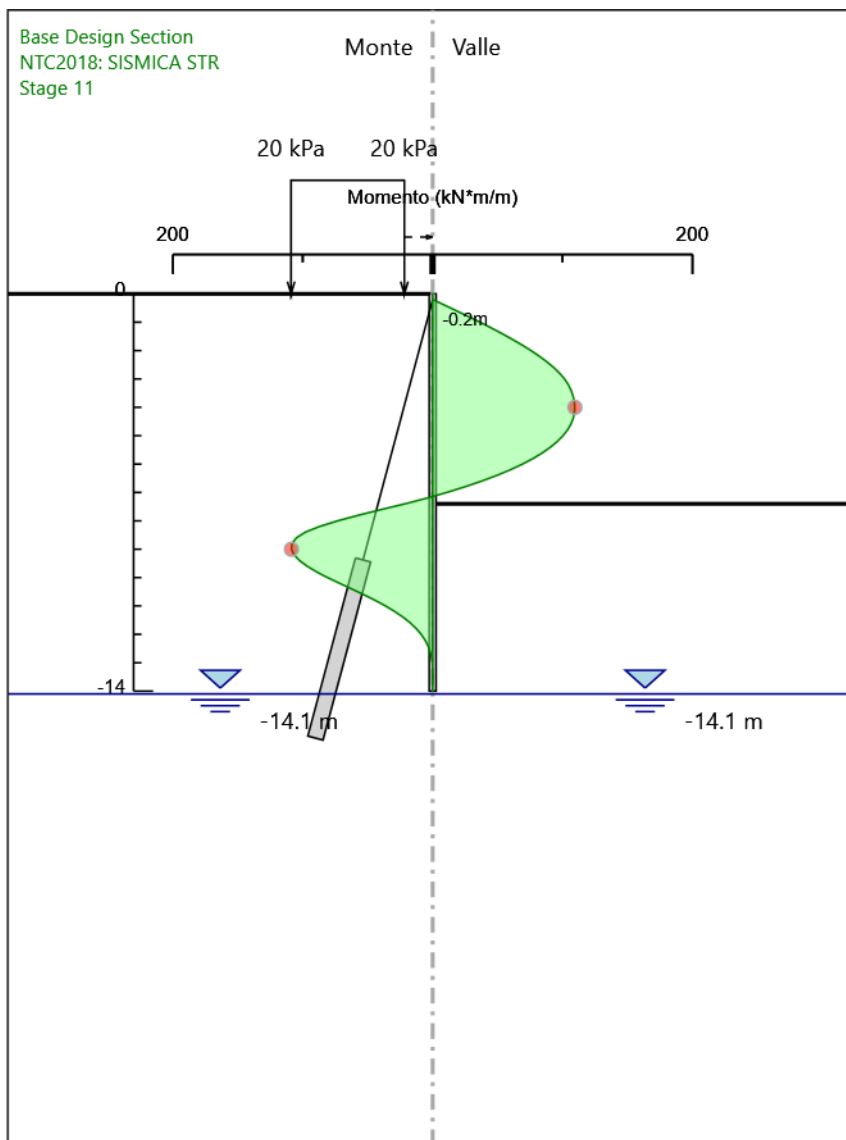
Design Assumption: NTC2018: SISMICA STR
Stage: Stage 9
Momento

Grafico Risultati Momento NTC2018: SISMICA STR - Stage: Stage 10



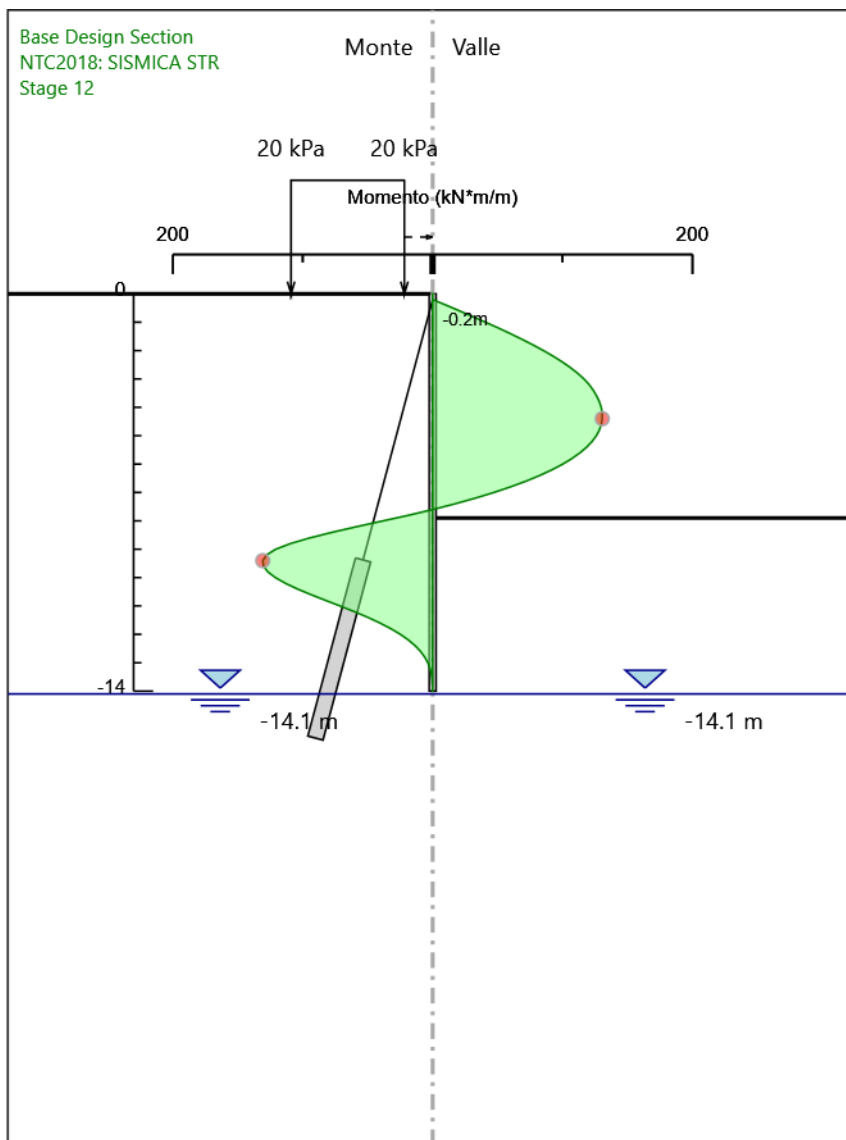
Design Assumption: NTC2018: SISMICA STR
Stage: Stage 10
Momento

Grafico Risultati Momento NTC2018: SISMICA STR - Stage: Stage 11



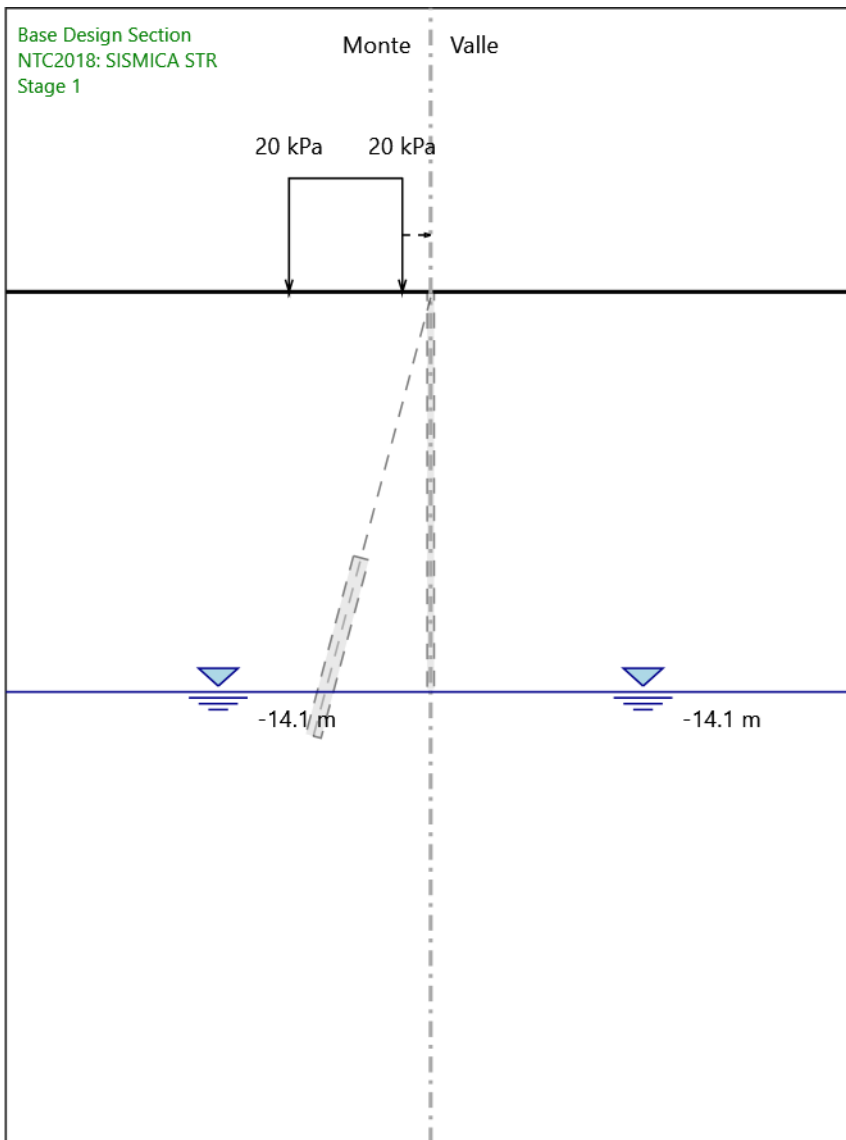
Design Assumption: NTC2018: SISMICA STR
Stage: Stage 11
Momento

Grafico Risultati Momento NTC2018: SISMICA STR - Stage: Stage 12



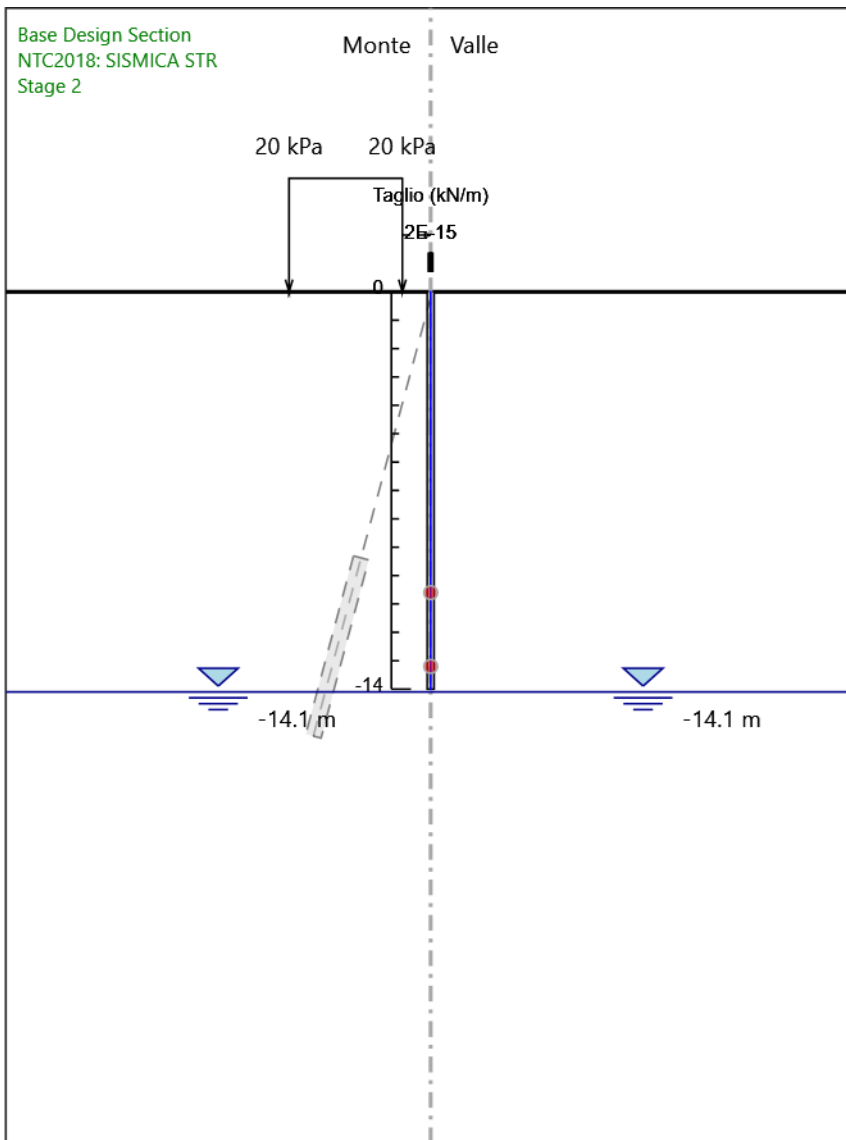
Design Assumption: NTC2018: SISMICA STR
Stage: Stage 12
Momento

Grafico Risultati Taglio NTC2018: SISMICA STR - Stage: Stage 1



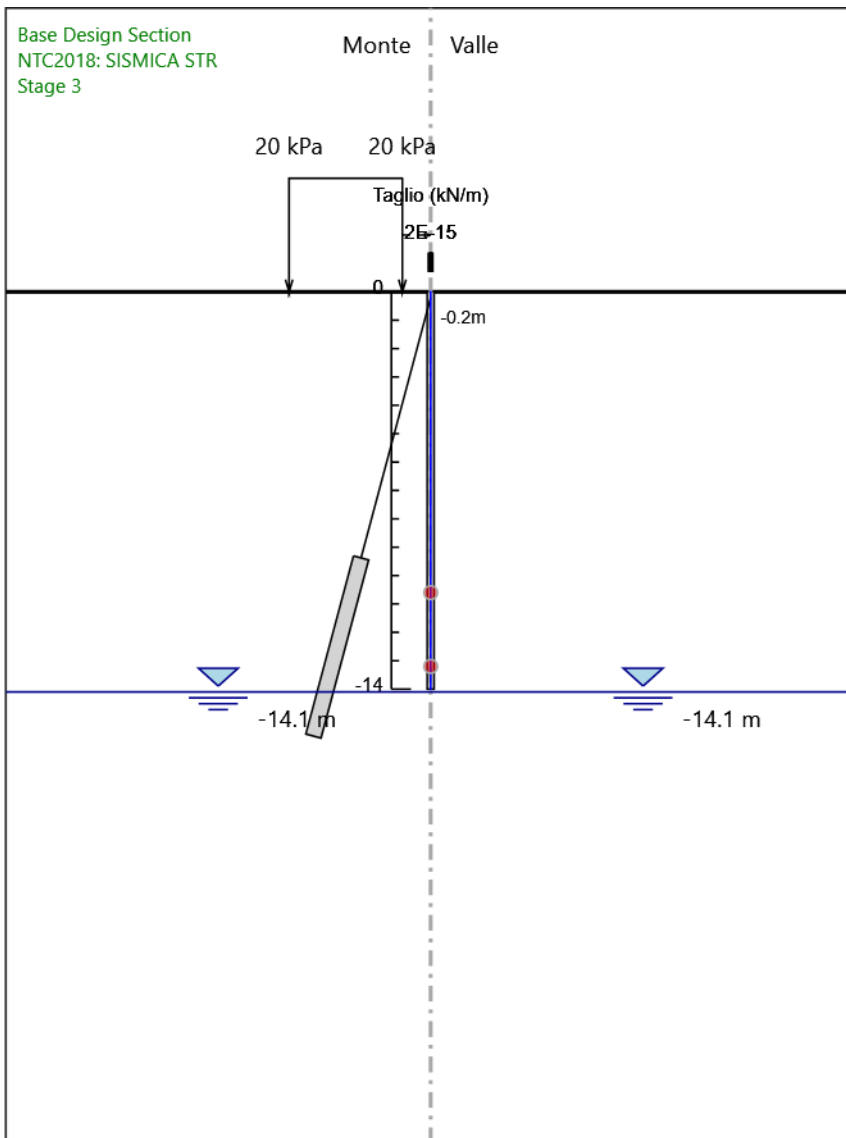
Design Assumption: NTC2018: SISMICA STR
Stage: Stage 1
Taglio

Grafico Risultati Taglio NTC2018: SISMICA STR - Stage: Stage 2



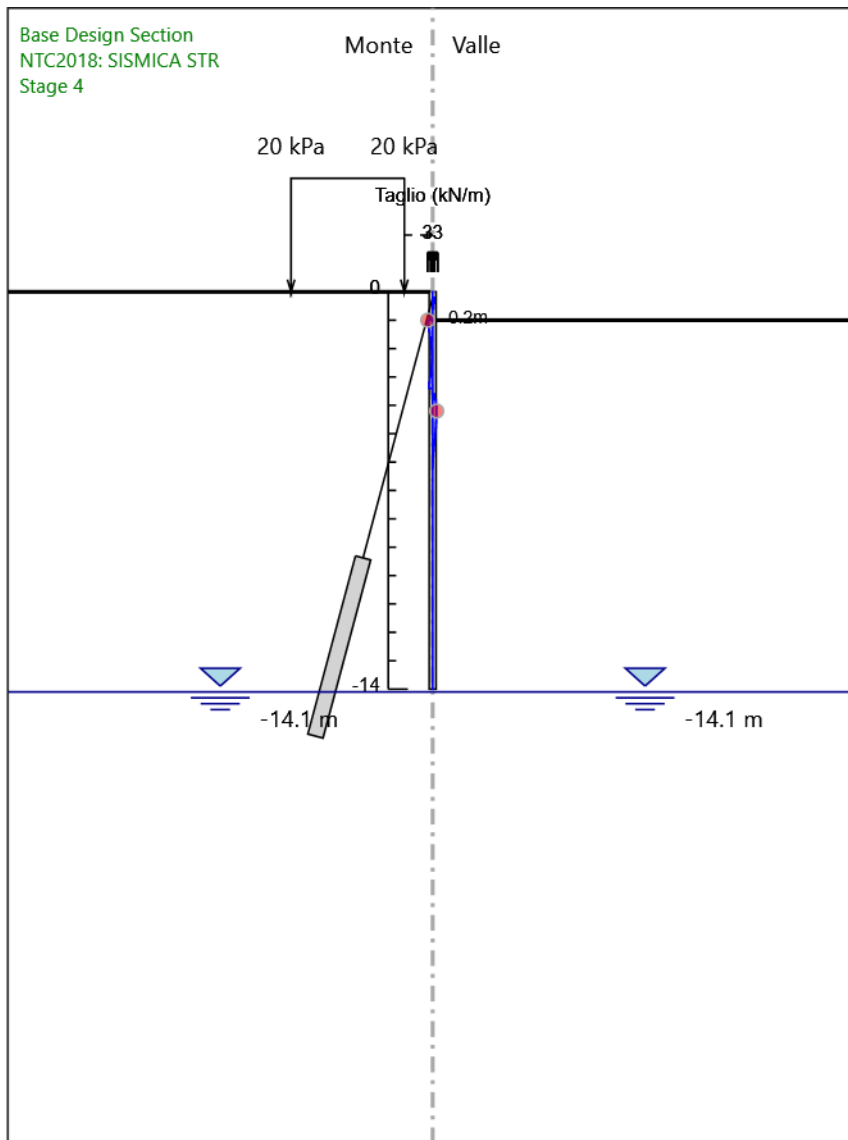
Design Assumption: NTC2018: SISMICA STR
Stage: Stage 2
Taglio

Grafico Risultati Taglio NTC2018: SISMICA STR - Stage: Stage 3



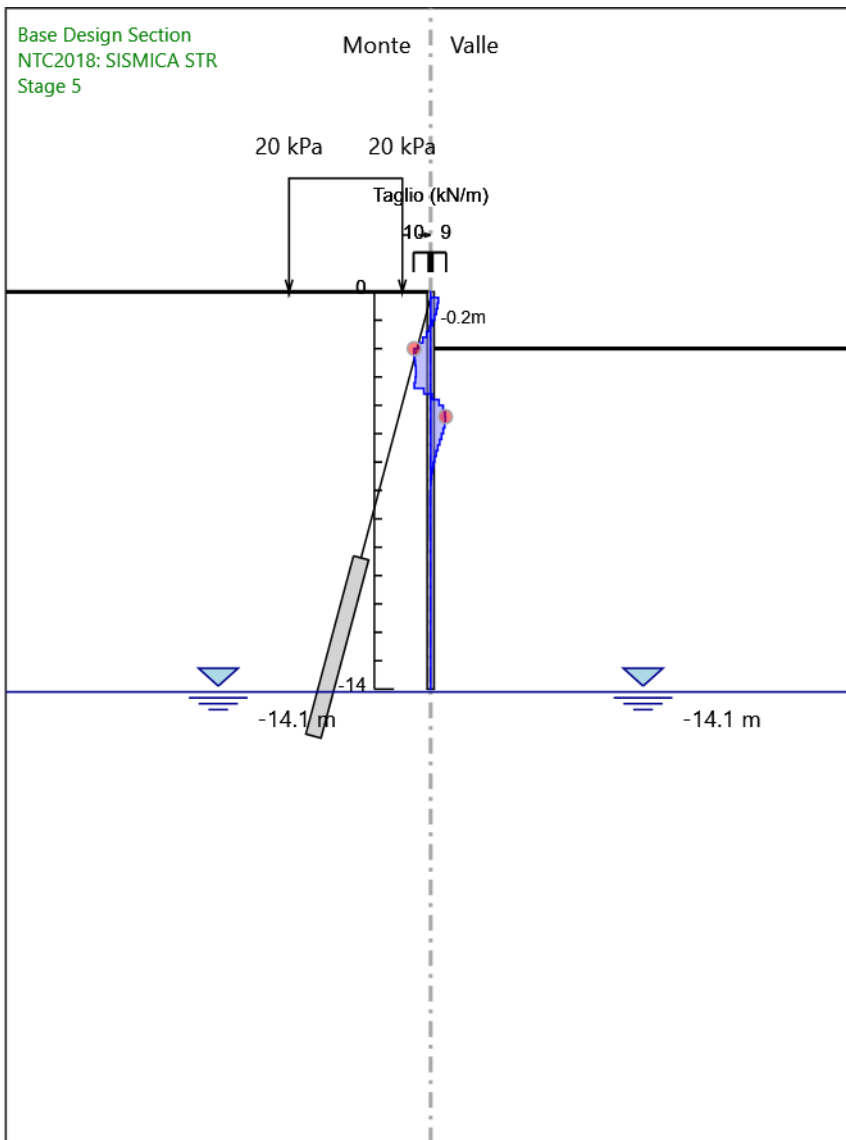
Design Assumption: NTC2018: SISMICA STR
Stage: Stage 3
Taglio

Grafico Risultati Taglio NTC2018: SISMICA STR - Stage: Stage 4



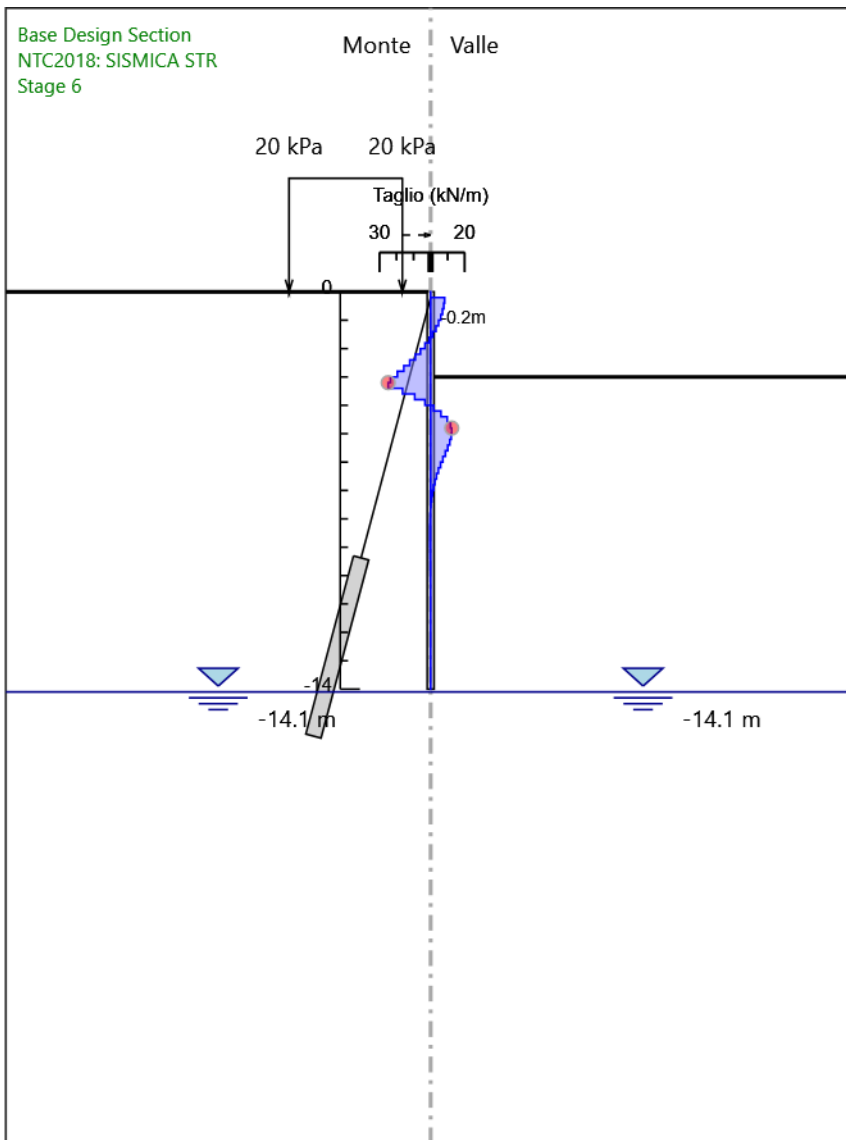
Design Assumption: NTC2018: SISMICA STR
Stage: Stage 4
Taglio

Grafico Risultati Taglio NTC2018: SISMICA STR - Stage: Stage 5



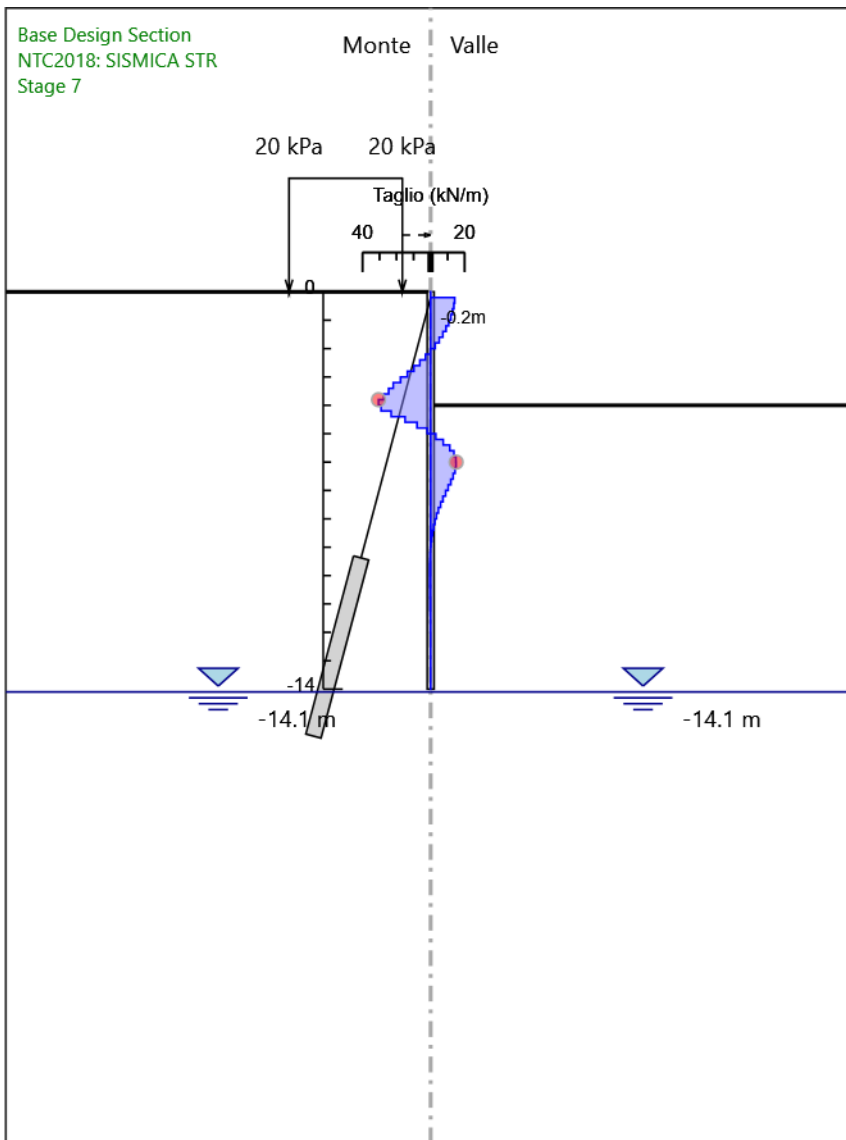
Design Assumption: NTC2018: SISMICA STR
Stage: Stage 5
Taglio

Grafico Risultati Taglio NTC2018: SISMICA STR - Stage: Stage 6



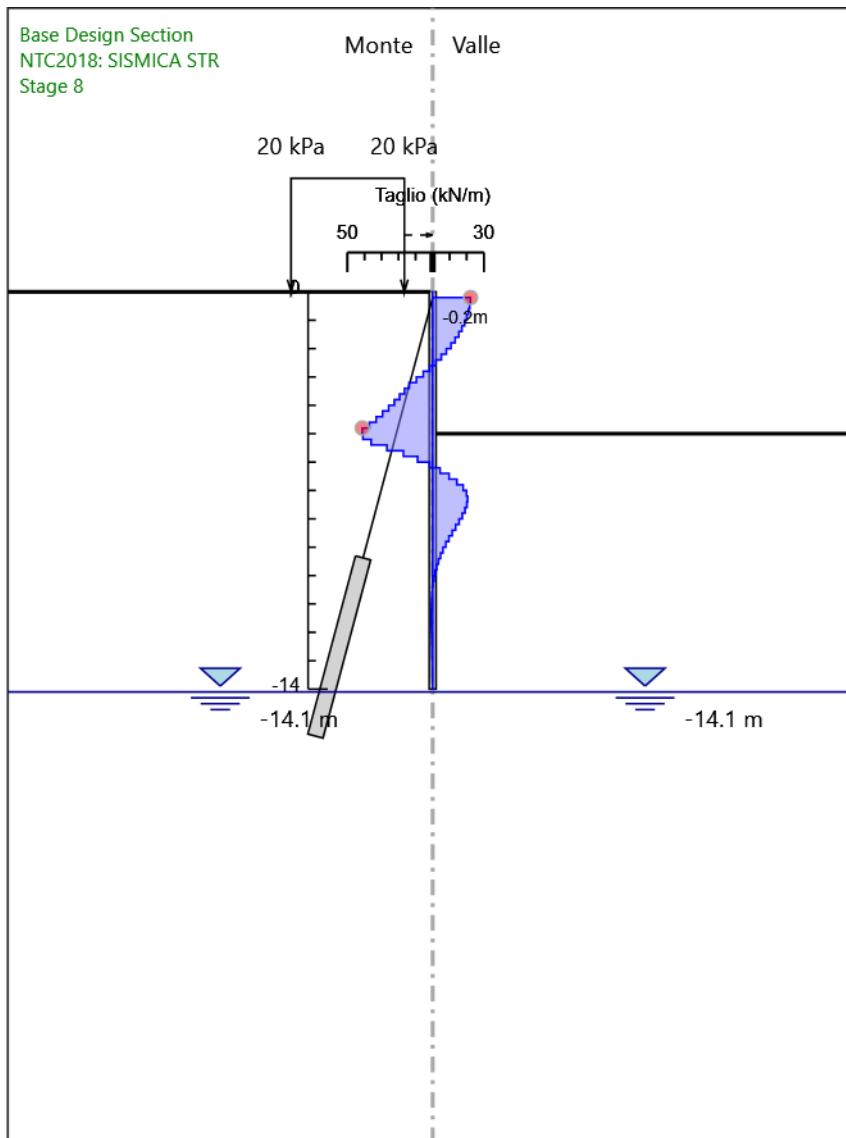
Design Assumption: NTC2018: SISMICA STR
Stage: Stage 6
Taglio

Grafico Risultati Taglio NTC2018: SISMICA STR - Stage: Stage 7



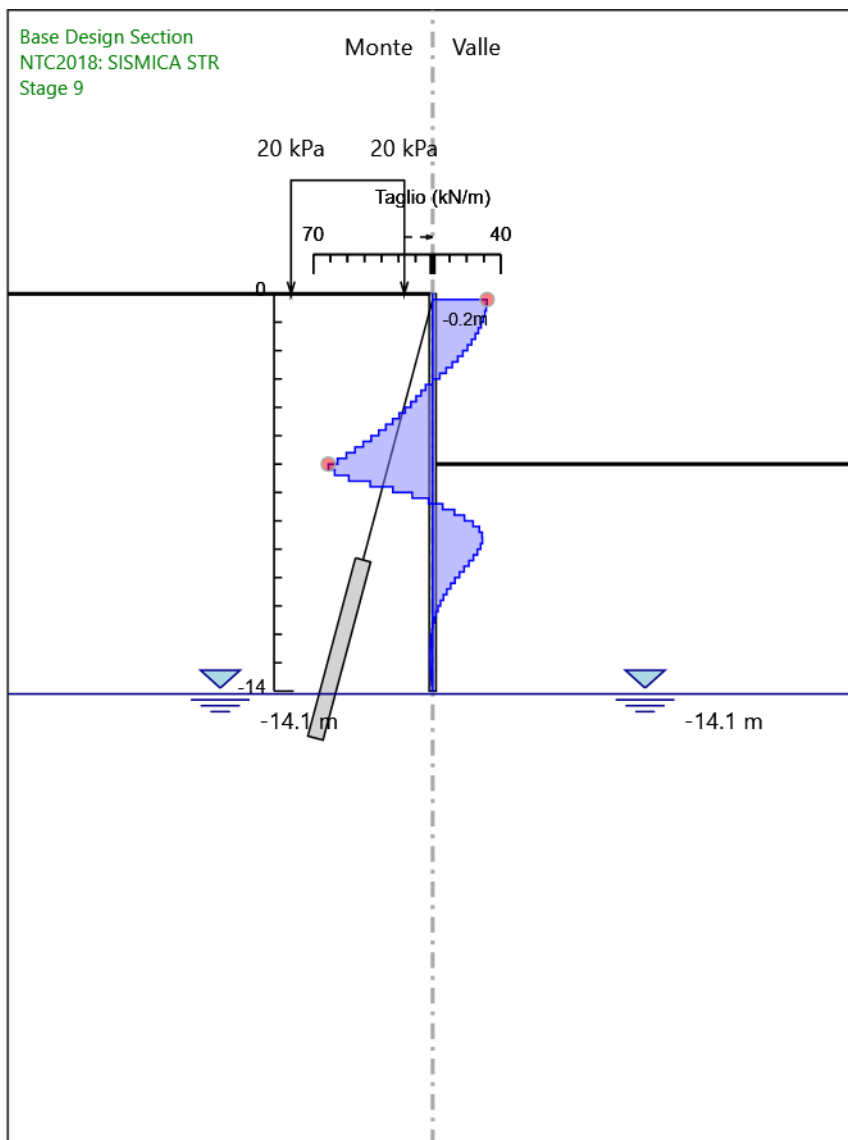
Design Assumption: NTC2018: SISMICA STR
Stage: Stage 7
Taglio

Grafico Risultati Taglio NTC2018: SISMICA STR - Stage: Stage 8



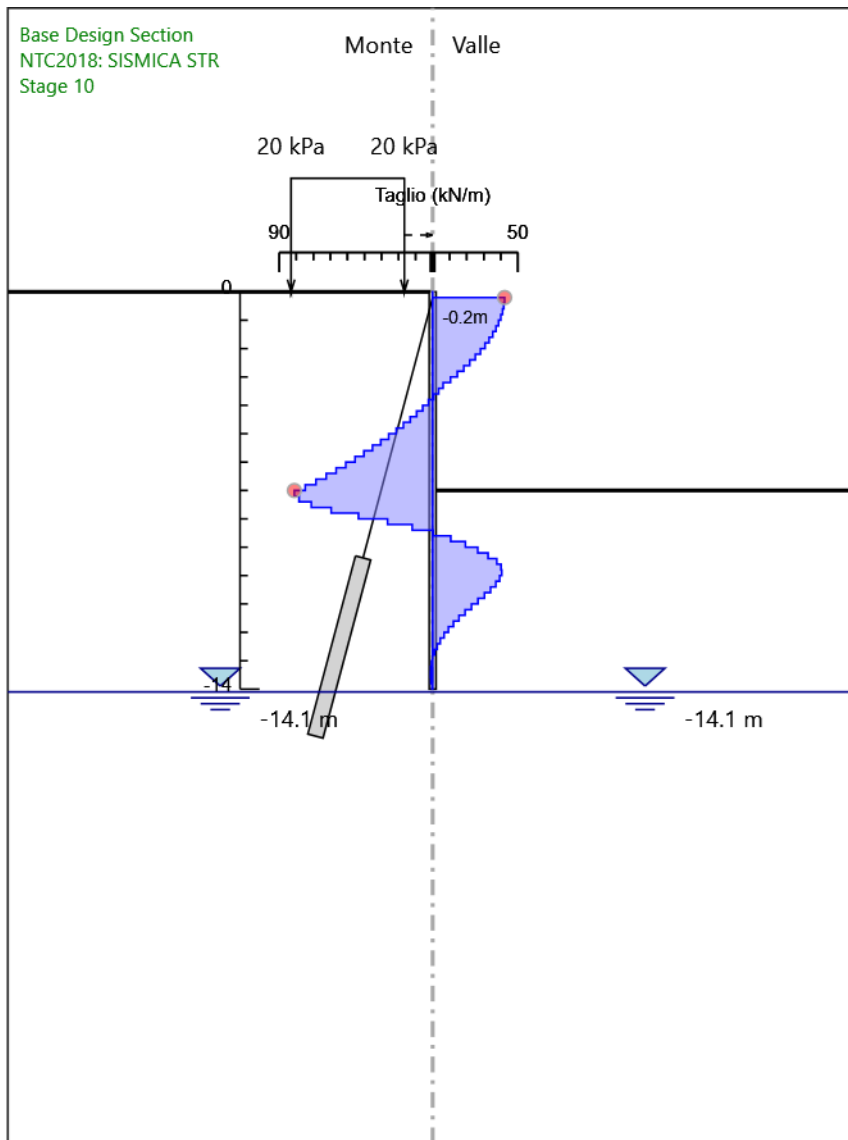
Design Assumption: NTC2018: SISMICA STR
Stage: Stage 8
Taglio

Grafico Risultati Taglio NTC2018: SISMICA STR - Stage: Stage 9



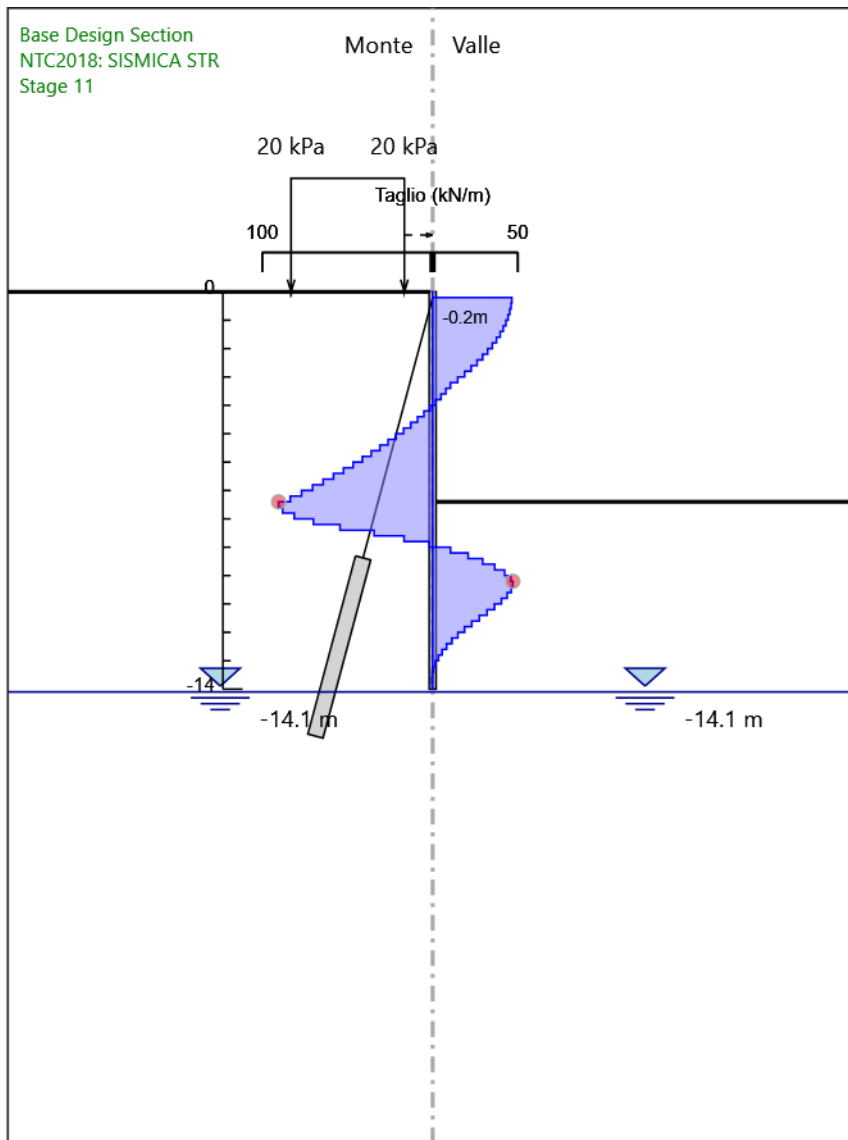
Design Assumption: NTC2018: SISMICA STR
Stage: Stage 9
Taglio

Grafico Risultati Taglio NTC2018: SISMICA STR - Stage: Stage 10



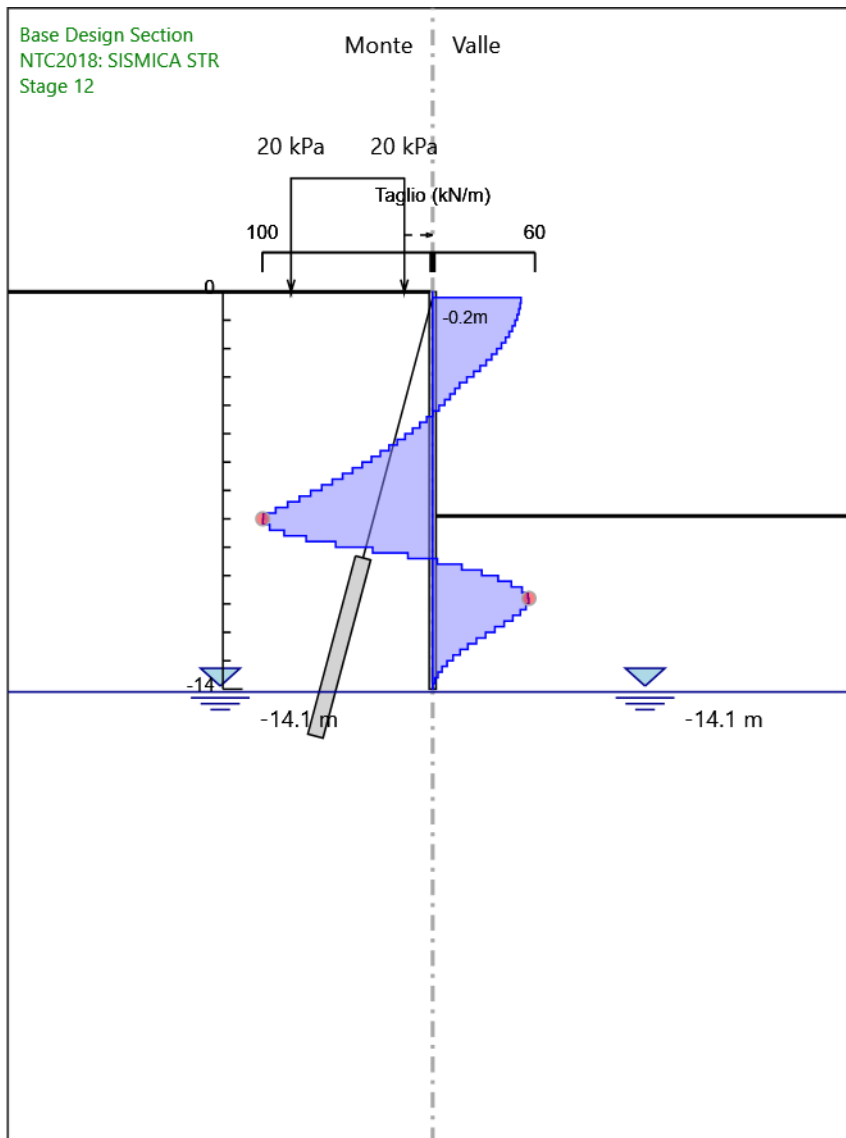
Design Assumption: NTC2018: SISMICA STR
Stage: Stage 10
Taglio

Grafico Risultati Taglio NTC2018: SISMICA STR - Stage: Stage 11



Design Assumption: NTC2018: SISMICA STR
Stage: Stage 11
Taglio

Grafico Risultati Taglio NTC2018: SISMICA STR - Stage: Stage 12



Design Assumption: NTC2018: SISMICA STR
Stage: Stage 12
Taglio

Risultati NTC2018: SISMICA GEO

Tabella Risultati Paratia NTC2018: SISMICA GEO - Left Wall - Stage: Stage 1

Design Assumption: NTC2018: SISMICA GEO Risultati Paratia		Muro: LEFT	
Stage	Z (m)	Momento (kN*m/m)	Taglio (kN/m)
Stage 1	0	0	0
Stage 1	-0.2	0	0
Stage 1	-0.4	0	0
Stage 1	-0.6	0	0
Stage 1	-0.8	0	0
Stage 1	-1	0	0
Stage 1	-1.2	0	0
Stage 1	-1.4	0	0
Stage 1	-1.6	0	0
Stage 1	-1.8	0	0
Stage 1	-2	0	0
Stage 1	-2.2	0	0
Stage 1	-2.4	0	0
Stage 1	-2.6	0	0
Stage 1	-2.8	0	0
Stage 1	-3	0	0
Stage 1	-3.2	0	0
Stage 1	-3.4	0	0
Stage 1	-3.6	0	0
Stage 1	-3.8	0	0
Stage 1	-4	0	0
Stage 1	-4.2	0	0
Stage 1	-4.4	0	0
Stage 1	-4.6	0	0
Stage 1	-4.8	0	0
Stage 1	-5	0	0
Stage 1	-5.2	0	0
Stage 1	-5.4	0	0
Stage 1	-5.6	0	0
Stage 1	-5.8	0	0
Stage 1	-6	0	0
Stage 1	-6.2	0	0
Stage 1	-6.4	0	0
Stage 1	-6.6	0	0
Stage 1	-6.8	0	0
Stage 1	-7	0	0
Stage 1	-7.2	0	0
Stage 1	-7.4	0	0
Stage 1	-7.6	0	0
Stage 1	-7.8	0	0
Stage 1	-8	0	0
Stage 1	-8.2	0	0
Stage 1	-8.4	0	0
Stage 1	-8.6	0	0
Stage 1	-8.8	0	0
Stage 1	-9	0	0
Stage 1	-9.2	0	0
Stage 1	-9.4	0	0
Stage 1	-9.6	0	0
Stage 1	-9.8	0	0
Stage 1	-10	0	0
Stage 1	-10.2	0	0
Stage 1	-10.4	0	0
Stage 1	-10.6	0	0
Stage 1	-10.8	0	0
Stage 1	-11	0	0
Stage 1	-11.2	0	0
Stage 1	-11.4	0	0
Stage 1	-11.6	0	0
Stage 1	-11.8	0	0
Stage 1	-12	0	0
Stage 1	-12.2	0	0
Stage 1	-12.4	0	0
Stage 1	-12.6	0	0

Design Assumption: NTC2018: SISMICA GEO Risultati Paratia		Muro: LEFT	
Stage	Z (m)	Momento (kN*m/m)	Taglio (kN/m)
Stage 1	-12.8	0	0
Stage 1	-13	0	0
Stage 1	-13.2	0	0
Stage 1	-13.4	0	0
Stage 1	-13.6	0	0
Stage 1	-13.8	0	0
Stage 1	-14	0	0

Tabella Risultati Paratia NTC2018: SISMICA GEO - Left Wall - Stage: Stage 2

Design Assumption: NTC2018: SISMICA GEO Risultati Paratia		Muro: LEFT	
Stage	Z (m)	Momento (kN*m/m)	Taglio (kN/m)
Stage 2	0	0	0
Stage 2	-0.2	0	0
Stage 2	-0.2	0	0
Stage 2	-0.4	0	0
Stage 2	-0.6	0	0
Stage 2	-0.8	0	0
Stage 2	-1	0	0
Stage 2	-1.2	0	0
Stage 2	-1.4	0	0
Stage 2	-1.6	0	0
Stage 2	-1.8	0	0
Stage 2	-2	0	0
Stage 2	-2.2	0	0
Stage 2	-2.4	0	0
Stage 2	-2.6	0	0
Stage 2	-2.8	0	0
Stage 2	-3	0	0
Stage 2	-3.2	0	0
Stage 2	-3.4	0	0
Stage 2	-3.6	0	0
Stage 2	-3.8	0	0
Stage 2	-4	0	0
Stage 2	-4.2	0	0
Stage 2	-4.4	0	0
Stage 2	-4.6	0	0
Stage 2	-4.8	0	0
Stage 2	-5	0	0
Stage 2	-5.2	0	0
Stage 2	-5.4	0	0
Stage 2	-5.6	0	0
Stage 2	-5.8	0	0
Stage 2	-6	0	0
Stage 2	-6.2	0	0
Stage 2	-6.4	0	0
Stage 2	-6.6	0	0
Stage 2	-6.8	0	0
Stage 2	-7	0	0
Stage 2	-7.2	0	0
Stage 2	-7.4	0	0
Stage 2	-7.6	0	0
Stage 2	-7.8	0	0
Stage 2	-8	0	0
Stage 2	-8.2	0	0
Stage 2	-8.4	0	0
Stage 2	-8.6	0	0
Stage 2	-8.8	0	0
Stage 2	-9	0	0
Stage 2	-9.2	0	0
Stage 2	-9.4	0	0
Stage 2	-9.6	0	0
Stage 2	-9.8	0	0
Stage 2	-10	0	0
Stage 2	-10.2	0	0
Stage 2	-10.4	0	0
Stage 2	-10.6	0	0
Stage 2	-10.8	0	0
Stage 2	-11	0	0
Stage 2	-11.2	0	0
Stage 2	-11.4	0	0
Stage 2	-11.6	0	0
Stage 2	-11.8	0	0
Stage 2	-12	0	0
Stage 2	-12.2	0	0
Stage 2	-12.4	0	0
Stage 2	-12.6	0	0
Stage 2	-12.8	0	0
Stage 2	-13	0	0

Design Assumption: NTC2018: SISMICA GEO Risultati Paratia		Muro: LEFT	
Stage	Z (m)	Momento (kN*m/m)	Taglio (kN/m)
Stage 2	-13.2	0	0
Stage 2	-13.4	0	0
Stage 2	-13.6	0	0
Stage 2	-13.8	0	0
Stage 2	-14	0	0

Tabella Risultati Paratia NTC2018: SISMICA GEO - Left Wall - Stage: Stage 3

Design Assumption: NTC2018: SISMICA GEO Risultati Paratia		Muro: LEFT	
Stage	Z (m)	Momento (kN*m/m)	Taglio (kN/m)
Stage 3	0	0	0
Stage 3	-0.2	0	0
Stage 3	-0.2	0	0
Stage 3	-0.4	0	0
Stage 3	-0.6	0	0
Stage 3	-0.8	0	0
Stage 3	-1	0	0
Stage 3	-1.2	0	0
Stage 3	-1.4	0	0
Stage 3	-1.6	0	0
Stage 3	-1.8	0	0
Stage 3	-2	0	0
Stage 3	-2.2	0	0
Stage 3	-2.4	0	0
Stage 3	-2.6	0	0
Stage 3	-2.8	0	0
Stage 3	-3	0	0
Stage 3	-3.2	0	0
Stage 3	-3.4	0	0
Stage 3	-3.6	0	0
Stage 3	-3.8	0	0
Stage 3	-4	0	0
Stage 3	-4.2	0	0
Stage 3	-4.4	0	0
Stage 3	-4.6	0	0
Stage 3	-4.8	0	0
Stage 3	-5	0	0
Stage 3	-5.2	0	0
Stage 3	-5.4	0	0
Stage 3	-5.6	0	0
Stage 3	-5.8	0	0
Stage 3	-6	0	0
Stage 3	-6.2	0	0
Stage 3	-6.4	0	0
Stage 3	-6.6	0	0
Stage 3	-6.8	0	0
Stage 3	-7	0	0
Stage 3	-7.2	0	0
Stage 3	-7.4	0	0
Stage 3	-7.6	0	0
Stage 3	-7.8	0	0
Stage 3	-8	0	0
Stage 3	-8.2	0	0
Stage 3	-8.4	0	0
Stage 3	-8.6	0	0
Stage 3	-8.8	0	0
Stage 3	-9	0	0
Stage 3	-9.2	0	0
Stage 3	-9.4	0	0
Stage 3	-9.6	0	0
Stage 3	-9.8	0	0
Stage 3	-10	0	0
Stage 3	-10.2	0	0
Stage 3	-10.4	0	0
Stage 3	-10.6	0	0
Stage 3	-10.8	0	0
Stage 3	-11	0	0
Stage 3	-11.2	0	0
Stage 3	-11.4	0	0
Stage 3	-11.6	0	0
Stage 3	-11.8	0	0
Stage 3	-12	0	0
Stage 3	-12.2	0	0
Stage 3	-12.4	0	0
Stage 3	-12.6	0	0
Stage 3	-12.8	0	0
Stage 3	-13	0	0

Design Assumption: NTC2018: SISMICA GEO Risultati Paratia		Muro: LEFT	
Stage	Z (m)	Momento (kN*m/m)	Taglio (kN/m)
Stage 3	-13.2	0	0
Stage 3	-13.4	0	0
Stage 3	-13.6	0	0
Stage 3	-13.8	0	0
Stage 3	-14	0	0

Tabella Risultati Paratia NTC2018: SISMICA GEO - Left Wall - Stage: Stage 4

Design Assumption: NTC2018: SISMICA GEO Risultati Paratia		Muro: LEFT	
Stage	Z (m)	Momento (kN*m/m)	Taglio (kN/m)
Stage 4	0	0	0
Stage 4	-0.2	0	0
Stage 4	-0.2	0	0
Stage 4	-0.4	0.21	1.05
Stage 4	-0.6	0.32	0.56
Stage 4	-0.8	0.29	-0.18
Stage 4	-1	0.03	-1.29
Stage 4	-1.2	-0.55	-2.92
Stage 4	-1.4	-1	-2.25
Stage 4	-1.6	-1.33	-1.66
Stage 4	-1.8	-1.57	-1.19
Stage 4	-2	-1.74	-0.86
Stage 4	-2.2	-1.88	-0.67
Stage 4	-2.4	-2	-0.62
Stage 4	-2.6	-2.14	-0.7
Stage 4	-2.8	-2.32	-0.91
Stage 4	-3	-2.57	-1.23
Stage 4	-3.2	-2.9	-1.67
Stage 4	-3.4	-3.34	-2.21
Stage 4	-3.6	-3.38	-0.2
Stage 4	-3.8	-3.16	1.12
Stage 4	-4	-2.78	1.89
Stage 4	-4.2	-2.33	2.26
Stage 4	-4.4	-1.86	2.33
Stage 4	-4.6	-1.42	2.21
Stage 4	-4.8	-1.03	1.96
Stage 4	-5	-0.7	1.66
Stage 4	-5.2	-0.43	1.34
Stage 4	-5.4	-0.22	1.03
Stage 4	-5.6	-0.07	0.75
Stage 4	-5.8	0.03	0.52
Stage 4	-6	0.1	0.32
Stage 4	-6.2	0.13	0.18
Stage 4	-6.4	0.14	0.07
Stage 4	-6.6	0.14	-0.01
Stage 4	-6.8	0.13	-0.06
Stage 4	-7	0.11	-0.09
Stage 4	-7.2	0.09	-0.1
Stage 4	-7.4	0.07	-0.1
Stage 4	-7.6	0.05	-0.09
Stage 4	-7.8	0.04	-0.08
Stage 4	-8	0.02	-0.07
Stage 4	-8.2	0.01	-0.05
Stage 4	-8.4	0.01	-0.04
Stage 4	-8.6	0	-0.03
Stage 4	-8.8	0	-0.02
Stage 4	-9	-0.01	-0.01
Stage 4	-9.2	-0.01	-0.01
Stage 4	-9.4	-0.01	0
Stage 4	-9.6	-0.01	0
Stage 4	-9.8	-0.01	0
Stage 4	-10	-0.01	0
Stage 4	-10.2	0	0
Stage 4	-10.4	0	0
Stage 4	-10.6	0	0
Stage 4	-10.8	0	0
Stage 4	-11	0	0
Stage 4	-11.2	0	0
Stage 4	-11.4	0	0
Stage 4	-11.6	0	0
Stage 4	-11.8	0	0
Stage 4	-12	0	0
Stage 4	-12.2	0	0
Stage 4	-12.4	0	0
Stage 4	-12.6	0	0
Stage 4	-12.8	0	0
Stage 4	-13	0	0

Design Assumption: NTC2018: SISMICA GEO Risultati Paratia		Muro: LEFT	
Stage	Z (m)	Momento (kN*m/m)	Taglio (kN/m)
Stage 4	-13.2	0	0
Stage 4	-13.4	0	0
Stage 4	-13.6	0	0
Stage 4	-13.8	0	0
Stage 4	-14	0	0

Tabella Risultati Paratia NTC2018: SISMICA GEO - Left Wall - Stage: Stage 5

Design Assumption: NTC2018: SISMICA GEO Risultati Paratia		Muro: LEFT	
Stage	Z (m)	Momento (kN*m/m)	Taglio (kN/m)
Stage 5	0	0	0
Stage 5	-0.2	0	0
Stage 5	-0.2	0	0
Stage 5	-0.4	0.9	4.51
Stage 5	-0.6	1.71	4.03
Stage 5	-0.8	2.36	3.29
Stage 5	-1	2.82	2.28
Stage 5	-1.2	3.02	0.99
Stage 5	-1.4	2.9	-0.57
Stage 5	-1.6	2.42	-2.4
Stage 5	-1.8	1.52	-4.54
Stage 5	-2	0.12	-6.97
Stage 5	-2.2	-1.82	-9.68
Stage 5	-2.4	-3.75	-9.67
Stage 5	-2.6	-5.56	-9.05
Stage 5	-2.8	-7.29	-8.68
Stage 5	-3	-9.02	-8.65
Stage 5	-3.2	-10.82	-8.96
Stage 5	-3.4	-12.74	-9.6
Stage 5	-3.6	-13.54	-4.01
Stage 5	-3.8	-13.37	0.84
Stage 5	-4	-12.39	4.91
Stage 5	-4.2	-10.93	7.32
Stage 5	-4.4	-9.24	8.45
Stage 5	-4.6	-7.51	8.66
Stage 5	-4.8	-5.86	8.23
Stage 5	-5	-4.38	7.41
Stage 5	-5.2	-3.1	6.38
Stage 5	-5.4	-2.04	5.28
Stage 5	-5.6	-1.21	4.19
Stage 5	-5.8	-0.57	3.2
Stage 5	-6	-0.1	2.32
Stage 5	-6.2	0.21	1.58
Stage 5	-6.4	0.41	0.99
Stage 5	-6.6	0.52	0.53
Stage 5	-6.8	0.55	0.18
Stage 5	-7	0.54	-0.06
Stage 5	-7.2	0.5	-0.22
Stage 5	-7.4	0.44	-0.31
Stage 5	-7.6	0.37	-0.35
Stage 5	-7.8	0.3	-0.35
Stage 5	-8	0.23	-0.33
Stage 5	-8.2	0.17	-0.3
Stage 5	-8.4	0.12	-0.26
Stage 5	-8.6	0.08	-0.21
Stage 5	-8.8	0.04	-0.17
Stage 5	-9	0.02	-0.13
Stage 5	-9.2	0	-0.09
Stage 5	-9.4	-0.01	-0.06
Stage 5	-9.6	-0.02	-0.04
Stage 5	-9.8	-0.03	-0.02
Stage 5	-10	-0.03	-0.01
Stage 5	-10.2	-0.03	0
Stage 5	-10.4	-0.02	0.01
Stage 5	-10.6	-0.02	0.01
Stage 5	-10.8	-0.02	0.02
Stage 5	-11	-0.01	0.02
Stage 5	-11.2	-0.01	0.01
Stage 5	-11.4	-0.01	0.01
Stage 5	-11.6	-0.01	0.01
Stage 5	-11.8	-0.01	0.01
Stage 5	-12	0	0.01
Stage 5	-12.2	0	0.01
Stage 5	-12.4	0	0
Stage 5	-12.6	0	0
Stage 5	-12.8	0	0
Stage 5	-13	0	0

Design Assumption: NTC2018: SISMICA GEO Risultati Paratia		Muro: LEFT	
Stage	Z (m)	Momento (kN*m/m)	Taglio (kN/m)
Stage 5	-13.2	0	0
Stage 5	-13.4	0	0
Stage 5	-13.6	0	0
Stage 5	-13.8	0	0
Stage 5	-14	0	0

Tabella Risultati Paratia NTC2018: SISMICA GEO - Left Wall - Stage: Stage 6

Design Assumption: NTC2018: SISMICA GEO Risultati Paratia		Muro: LEFT	
Stage	Z (m)	Momento (kN*m/m)	Taglio (kN/m)
Stage 6	0	0	0
Stage 6	-0.2	0	0
Stage 6	-0.2	0	0
Stage 6	-0.4	1.63	8.17
Stage 6	-0.6	3.17	7.69
Stage 6	-0.8	4.56	6.95
Stage 6	-1	5.75	5.94
Stage 6	-1.2	6.68	4.66
Stage 6	-1.4	7.3	3.1
Stage 6	-1.6	7.55	1.26
Stage 6	-1.8	7.38	-0.88
Stage 6	-2	6.72	-3.31
Stage 6	-2.2	5.51	-6.02
Stage 6	-2.4	3.71	-9.01
Stage 6	-2.6	1.26	-12.26
Stage 6	-2.8	-1.9	-15.78
Stage 6	-3	-5.81	-19.56
Stage 6	-3.2	-10.52	-23.59
Stage 6	-3.4	-15.51	-24.93
Stage 6	-3.6	-18.82	-16.53
Stage 6	-3.8	-20.69	-9.37
Stage 6	-4	-21.36	-3.35
Stage 6	-4.2	-21.01	1.73
Stage 6	-4.4	-19.81	6.03
Stage 6	-4.6	-17.87	9.7
Stage 6	-4.8	-15.54	11.66
Stage 6	-5	-13.07	12.33
Stage 6	-5.2	-10.65	12.1
Stage 6	-5.4	-8.4	11.25
Stage 6	-5.6	-6.39	10.04
Stage 6	-5.8	-4.66	8.65
Stage 6	-6	-3.22	7.21
Stage 6	-6.2	-2.06	5.83
Stage 6	-6.4	-1.14	4.55
Stage 6	-6.6	-0.46	3.43
Stage 6	-6.8	0.04	2.47
Stage 6	-7	0.37	1.68
Stage 6	-7.2	0.58	1.04
Stage 6	-7.4	0.69	0.55
Stage 6	-7.6	0.73	0.18
Stage 6	-7.8	0.71	-0.08
Stage 6	-8	0.66	-0.25
Stage 6	-8.2	0.59	-0.36
Stage 6	-8.4	0.51	-0.41
Stage 6	-8.6	0.42	-0.42
Stage 6	-8.8	0.34	-0.41
Stage 6	-9	0.26	-0.38
Stage 6	-9.2	0.2	-0.33
Stage 6	-9.4	0.14	-0.29
Stage 6	-9.6	0.09	-0.24
Stage 6	-9.8	0.05	-0.19
Stage 6	-10	0.02	-0.15
Stage 6	-10.2	0	-0.11
Stage 6	-10.4	-0.01	-0.08
Stage 6	-10.6	-0.02	-0.05
Stage 6	-10.8	-0.03	-0.03
Stage 6	-11	-0.03	-0.01
Stage 6	-11.2	-0.03	0
Stage 6	-11.4	-0.03	0.01
Stage 6	-11.6	-0.03	0.01
Stage 6	-11.8	-0.03	0.02
Stage 6	-12	-0.02	0.02
Stage 6	-12.2	-0.02	0.02
Stage 6	-12.4	-0.02	0.02
Stage 6	-12.6	-0.01	0.02
Stage 6	-12.8	-0.01	0.02
Stage 6	-13	-0.01	0.01

Design Assumption: NTC2018: SISMICA GEO Risultati Paratia		Muro: LEFT	
Stage	Z (m)	Momento (kN*m/m)	Taglio (kN/m)
Stage 6	-13.2	0	0.01
Stage 6	-13.4	0	0.01
Stage 6	-13.6	0	0.01
Stage 6	-13.8	0	0
Stage 6	-14	0	0

Tabella Risultati Paratia NTC2018: SISMICA GEO - Left Wall - Stage: Stage 7

Design Assumption: NTC2018: SISMICA GEO Risultati Paratia		Muro: LEFT	
Stage	Z (m)	Momento (kN*m/m)	Taglio (kN/m)
Stage 7	0	0	0
Stage 7	-0.2	0	0
Stage 7	-0.2	0	0
Stage 7	-0.4	2.82	14.1
Stage 7	-0.6	5.54	13.62
Stage 7	-0.8	8.12	12.87
Stage 7	-1	10.49	11.86
Stage 7	-1.2	12.61	10.58
Stage 7	-1.4	14.41	9.02
Stage 7	-1.6	15.85	7.19
Stage 7	-1.8	16.86	5.05
Stage 7	-2	17.38	2.62
Stage 7	-2.2	17.36	-0.1
Stage 7	-2.4	16.75	-3.08
Stage 7	-2.6	15.48	-6.34
Stage 7	-2.8	13.51	-9.85
Stage 7	-3	10.78	-13.63
Stage 7	-3.2	7.25	-17.67
Stage 7	-3.4	2.86	-21.96
Stage 7	-3.6	-2.07	-24.62
Stage 7	-3.8	-7.57	-27.51
Stage 7	-4	-13.69	-30.62
Stage 7	-4.2	-19.51	-29.1
Stage 7	-4.4	-24.15	-23.19
Stage 7	-4.6	-27.15	-14.99
Stage 7	-4.8	-28.75	-7.98
Stage 7	-5	-29.15	-2.03
Stage 7	-5.2	-28.55	3.03
Stage 7	-5.4	-27.07	7.39
Stage 7	-5.6	-24.83	11.2
Stage 7	-5.8	-22.09	13.68
Stage 7	-6	-19.13	14.81
Stage 7	-6.2	-16.15	14.92
Stage 7	-6.4	-13.28	14.32
Stage 7	-6.6	-10.64	13.22
Stage 7	-6.8	-8.27	11.84
Stage 7	-7	-6.21	10.31
Stage 7	-7.2	-4.46	8.75
Stage 7	-7.4	-3.01	7.24
Stage 7	-7.6	-1.84	5.84
Stage 7	-7.8	-0.93	4.57
Stage 7	-8	-0.24	3.46
Stage 7	-8.2	0.27	2.51
Stage 7	-8.4	0.61	1.72
Stage 7	-8.6	0.83	1.08
Stage 7	-8.8	0.94	0.57
Stage 7	-9	0.98	0.19
Stage 7	-9.2	0.96	-0.1
Stage 7	-9.4	0.9	-0.3
Stage 7	-9.6	0.81	-0.42
Stage 7	-9.8	0.71	-0.49
Stage 7	-10	0.61	-0.52
Stage 7	-10.2	0.51	-0.52
Stage 7	-10.4	0.41	-0.49
Stage 7	-10.6	0.32	-0.45
Stage 7	-10.8	0.24	-0.4
Stage 7	-11	0.17	-0.34
Stage 7	-11.2	0.12	-0.28
Stage 7	-11.4	0.07	-0.23
Stage 7	-11.6	0.03	-0.18
Stage 7	-11.8	0.01	-0.13
Stage 7	-12	-0.01	-0.09
Stage 7	-12.2	-0.02	-0.06
Stage 7	-12.4	-0.03	-0.03
Stage 7	-12.6	-0.03	-0.01
Stage 7	-12.8	-0.03	0.01
Stage 7	-13	-0.02	0.02

Design Assumption: NTC2018: SISMICA GEO Risultati Paratia		Muro: LEFT	
Stage	Z (m)	Momento (kN*m/m)	Taglio (kN/m)
Stage 7	-13.2	-0.02	0.03
Stage 7	-13.4	-0.01	0.03
Stage 7	-13.6	-0.01	0.03
Stage 7	-13.8	0	0.02
Stage 7	-14	0	0.01

Tabella Risultati Paratia NTC2018: SISMICA GEO - Left Wall - Stage: Stage 8

Design Assumption: NTC2018: SISMICA GEO Risultati Paratia		Muro: LEFT	
Stage	Z (m)	Momento (kN*m/m)	Taglio (kN/m)
Stage 8	0	0	0
Stage 8	-0.2	0	0
Stage 8	-0.2	0	0
Stage 8	-0.4	4.45	22.24
Stage 8	-0.6	8.8	21.76
Stage 8	-0.8	13.01	21.02
Stage 8	-1	17.01	20.01
Stage 8	-1.2	20.75	18.73
Stage 8	-1.4	24.19	17.17
Stage 8	-1.6	27.26	15.33
Stage 8	-1.8	29.89	13.2
Stage 8	-2	32.05	10.76
Stage 8	-2.2	33.66	8.05
Stage 8	-2.4	34.67	5.07
Stage 8	-2.6	35.03	1.81
Stage 8	-2.8	34.69	-1.71
Stage 8	-3	33.6	-5.48
Stage 8	-3.2	31.69	-9.52
Stage 8	-3.4	28.93	-13.81
Stage 8	-3.6	25.63	-16.47
Stage 8	-3.8	21.76	-19.36
Stage 8	-4	17.27	-22.47
Stage 8	-4.2	12.11	-25.8
Stage 8	-4.4	6.24	-29.35
Stage 8	-4.6	-0.39	-33.13
Stage 8	-4.8	-7.81	-37.12
Stage 8	-5	-16.08	-41.34
Stage 8	-5.2	-24.26	-40.92
Stage 8	-5.4	-31.48	-36.1
Stage 8	-5.6	-36.86	-26.87
Stage 8	-5.8	-40.29	-17.18
Stage 8	-6	-42.06	-8.84
Stage 8	-6.2	-42.4	-1.71
Stage 8	-6.4	-41.52	4.4
Stage 8	-6.6	-39.6	9.64
Stage 8	-6.8	-36.76	14.19
Stage 8	-7	-33.18	17.9
Stage 8	-7.2	-29.2	19.87
Stage 8	-7.4	-25.1	20.49
Stage 8	-7.6	-21.08	20.1
Stage 8	-7.8	-17.29	18.98
Stage 8	-8	-13.81	17.39
Stage 8	-8.2	-10.71	15.51
Stage 8	-8.4	-8.01	13.5
Stage 8	-8.6	-5.71	11.48
Stage 8	-8.8	-3.8	9.53
Stage 8	-9	-2.26	7.72
Stage 8	-9.2	-1.04	6.08
Stage 8	-9.4	-0.12	4.63
Stage 8	-9.6	0.56	3.39
Stage 8	-9.8	1.03	2.34
Stage 8	-10	1.32	1.48
Stage 8	-10.2	1.48	0.79
Stage 8	-10.4	1.53	0.26
Stage 8	-10.6	1.51	-0.14
Stage 8	-10.8	1.42	-0.43
Stage 8	-11	1.3	-0.61
Stage 8	-11.2	1.15	-0.73
Stage 8	-11.4	1	-0.78
Stage 8	-11.6	0.84	-0.78
Stage 8	-11.8	0.69	-0.74
Stage 8	-12	0.56	-0.69
Stage 8	-12.2	0.43	-0.62
Stage 8	-12.4	0.33	-0.53
Stage 8	-12.6	0.24	-0.45
Stage 8	-12.8	0.16	-0.37
Stage 8	-13	0.1	-0.29

Design Assumption: NTC2018: SISMICA GEO Risultati Paratia		Muro: LEFT	
Stage	Z (m)	Momento (kN*m/m)	Taglio (kN/m)
Stage 8	-13.2	0.06	-0.22
Stage 8	-13.4	0.03	-0.15
Stage 8	-13.6	0.01	-0.09
Stage 8	-13.8	0	-0.05
Stage 8	-14	0	-0.01

Tabella Risultati Paratia NTC2018: SISMICA GEO - Left Wall - Stage: Stage 9

Design Assumption: NTC2018: SISMICA GEO Risultati Paratia		Muro: LEFT	
Stage	Z (m)	Momento (kN*m/m)	Taglio (kN/m)
Stage 9	0	0	0
Stage 9	-0.2	0	0
Stage 9	-0.2	0	0
Stage 9	-0.4	6.38	31.92
Stage 9	-0.6	12.67	31.44
Stage 9	-0.8	18.81	30.7
Stage 9	-1	24.75	29.69
Stage 9	-1.2	30.43	28.4
Stage 9	-1.4	35.8	26.85
Stage 9	-1.6	40.8	25.01
Stage 9	-1.8	45.38	22.87
Stage 9	-2	49.47	20.44
Stage 9	-2.2	53.01	17.73
Stage 9	-2.4	55.96	14.74
Stage 9	-2.6	58.26	11.49
Stage 9	-2.8	59.85	7.97
Stage 9	-3	60.69	4.19
Stage 9	-3.2	60.72	0.16
Stage 9	-3.4	59.9	-4.14
Stage 9	-3.6	58.54	-6.8
Stage 9	-3.8	56.6	-9.68
Stage 9	-4	54.04	-12.79
Stage 9	-4.2	50.82	-16.12
Stage 9	-4.4	46.88	-19.68
Stage 9	-4.6	42.19	-23.45
Stage 9	-4.8	36.7	-27.44
Stage 9	-5	30.37	-31.66
Stage 9	-5.2	23.15	-36.1
Stage 9	-5.4	15	-40.73
Stage 9	-5.6	5.89	-45.56
Stage 9	-5.8	-4.23	-50.6
Stage 9	-6	-15.39	-55.83
Stage 9	-6.2	-27.65	-61.27
Stage 9	-6.4	-39.14	-57.44
Stage 9	-6.6	-48.98	-49.21
Stage 9	-6.8	-56.29	-36.58
Stage 9	-7	-60.96	-23.35
Stage 9	-7.2	-63.36	-12
Stage 9	-7.4	-63.83	-2.34
Stage 9	-7.6	-62.66	5.85
Stage 9	-7.8	-60.11	12.79
Stage 9	-8	-56.37	18.68
Stage 9	-8.2	-51.62	23.74
Stage 9	-8.4	-46.14	27.39
Stage 9	-8.6	-40.34	29.04
Stage 9	-8.8	-34.51	29.16
Stage 9	-9	-28.88	28.13
Stage 9	-9.2	-23.62	26.29
Stage 9	-9.4	-18.83	23.93
Stage 9	-9.6	-14.58	21.27
Stage 9	-9.8	-10.88	18.48
Stage 9	-10	-7.74	15.71
Stage 9	-10.2	-5.13	13.05
Stage 9	-10.4	-3.02	10.58
Stage 9	-10.6	-1.35	8.34
Stage 9	-10.8	-0.08	6.35
Stage 9	-11	0.85	4.63
Stage 9	-11.2	1.48	3.16
Stage 9	-11.4	1.87	1.94
Stage 9	-11.6	2.06	0.95
Stage 9	-11.8	2.09	0.17
Stage 9	-12	2.01	-0.42
Stage 9	-12.2	1.84	-0.86
Stage 9	-12.4	1.61	-1.15
Stage 9	-12.6	1.34	-1.32
Stage 9	-12.8	1.07	-1.39
Stage 9	-13	0.79	-1.36

Design Assumption: NTC2018: SISMICA GEO Risultati Paratia		Muro: LEFT	
Stage	Z (m)	Momento (kN*m/m)	Taglio (kN/m)
Stage 9	-13.2	0.54	-1.26
Stage 9	-13.4	0.32	-1.09
Stage 9	-13.6	0.15	-0.85
Stage 9	-13.8	0.04	-0.56
Stage 9	-14	0	-0.2

Tabella Risultati Paratia NTC2018: SISMICA GEO - Left Wall - Stage: Stage 10

Design Assumption: NTC2018: SISMICA GEO Risultati Paratia		Muro: LEFT	
Stage	Z (m)	Momento (kN*m/m)	Taglio (kN/m)
Stage 10	0	0	0
Stage 10	-0.2	0	0
Stage 10	-0.2	0	0
Stage 10	-0.4	8.44	42.21
Stage 10	-0.6	16.79	41.73
Stage 10	-0.8	24.98	40.99
Stage 10	-1	32.98	39.97
Stage 10	-1.2	40.72	38.69
Stage 10	-1.4	48.14	37.13
Stage 10	-1.6	55.2	35.3
Stage 10	-1.8	61.83	33.16
Stage 10	-2	67.98	30.73
Stage 10	-2.2	73.58	28.02
Stage 10	-2.4	78.59	25.03
Stage 10	-2.6	82.94	21.77
Stage 10	-2.8	86.6	18.26
Stage 10	-3	89.49	14.48
Stage 10	-3.2	91.58	10.45
Stage 10	-3.4	92.81	6.15
Stage 10	-3.6	93.51	3.49
Stage 10	-3.8	93.63	0.6
Stage 10	-4	93.13	-2.51
Stage 10	-4.2	91.96	-5.84
Stage 10	-4.4	90.08	-9.39
Stage 10	-4.6	87.45	-13.16
Stage 10	-4.8	84.02	-17.16
Stage 10	-5	79.74	-21.37
Stage 10	-5.2	74.58	-25.81
Stage 10	-5.4	68.49	-30.44
Stage 10	-5.6	61.43	-35.28
Stage 10	-5.8	53.37	-40.31
Stage 10	-6	44.26	-45.54
Stage 10	-6.2	34.07	-50.98
Stage 10	-6.4	22.74	-56.62
Stage 10	-6.6	10.25	-62.45
Stage 10	-6.8	-3.45	-68.49
Stage 10	-7	-18.39	-74.74
Stage 10	-7.2	-34.63	-81.18
Stage 10	-7.4	-50.31	-78.38
Stage 10	-7.6	-64.54	-71.16
Stage 10	-7.8	-76.45	-59.55
Stage 10	-8	-85.15	-43.52
Stage 10	-8.2	-90.45	-26.49
Stage 10	-8.4	-92.84	-11.97
Stage 10	-8.6	-92.78	0.31
Stage 10	-8.8	-90.66	10.62
Stage 10	-9	-86.81	19.25
Stage 10	-9.2	-81.52	26.46
Stage 10	-9.4	-75.01	32.51
Stage 10	-9.6	-67.49	37.65
Stage 10	-9.8	-59.46	40.13
Stage 10	-10	-51.35	40.53
Stage 10	-10.2	-43.48	39.36
Stage 10	-10.4	-36.07	37.05
Stage 10	-10.6	-29.28	33.96
Stage 10	-10.8	-23.2	30.39
Stage 10	-11	-17.88	26.6
Stage 10	-11.2	-13.33	22.75
Stage 10	-11.4	-9.53	19.01
Stage 10	-11.6	-6.44	15.47
Stage 10	-11.8	-4	12.21
Stage 10	-12	-2.14	9.28
Stage 10	-12.2	-0.8	6.7
Stage 10	-12.4	0.1	4.49
Stage 10	-12.6	0.63	2.66
Stage 10	-12.8	0.87	1.19
Stage 10	-13	0.88	0.08

Design Assumption: NTC2018: SISMICA GEO Risultati Paratia		Muro: LEFT	
Stage	Z (m)	Momento (kN*m/m)	Taglio (kN/m)
Stage 10	-13.2	0.75	-0.69
Stage 10	-13.4	0.52	-1.11
Stage 10	-13.6	0.28	-1.21
Stage 10	-13.8	0.09	-0.98
Stage 10	-14	0	-0.43

Tabella Risultati Paratia NTC2018: SISMICA GEO - Left Wall - Stage: Stage 11

Design Assumption: NTC2018: SISMICA GEO Risultati Paratia		Muro: LEFT	
Stage	Z (m)	Momento (kN*m/m)	Taglio (kN/m)
Stage 11	0	0	0
Stage 11	-0.2	0	0
Stage 11	-0.2	0	0
Stage 11	-0.4	9.3	46.5
Stage 11	-0.6	18.5	46.02
Stage 11	-0.8	27.56	45.27
Stage 11	-1	36.41	44.26
Stage 11	-1.2	45.01	42.98
Stage 11	-1.4	53.29	41.42
Stage 11	-1.6	61.21	39.59
Stage 11	-1.8	68.7	37.45
Stage 11	-2	75.7	35.02
Stage 11	-2.2	82.16	32.3
Stage 11	-2.4	88.02	29.32
Stage 11	-2.6	93.24	26.06
Stage 11	-2.8	97.75	22.55
Stage 11	-3	101.5	18.77
Stage 11	-3.2	104.45	14.73
Stage 11	-3.4	106.53	10.44
Stage 11	-3.6	108.09	7.78
Stage 11	-3.8	109.07	4.89
Stage 11	-4	109.42	1.78
Stage 11	-4.2	109.11	-1.55
Stage 11	-4.4	108.09	-5.1
Stage 11	-4.6	106.32	-8.87
Stage 11	-4.8	103.74	-12.87
Stage 11	-5	100.33	-17.09
Stage 11	-5.2	96.02	-21.52
Stage 11	-5.4	90.79	-26.16
Stage 11	-5.6	84.59	-30.99
Stage 11	-5.8	77.39	-36.02
Stage 11	-6	69.14	-41.26
Stage 11	-6.2	59.8	-46.69
Stage 11	-6.4	49.34	-52.33
Stage 11	-6.6	37.7	-58.16
Stage 11	-6.8	24.86	-64.21
Stage 11	-7	10.77	-70.45
Stage 11	-7.2	-4.61	-76.9
Stage 11	-7.4	-21.32	-83.55
Stage 11	-7.6	-39.4	-90.4
Stage 11	-7.8	-57	-88
Stage 11	-8	-73.24	-81.2
Stage 11	-8.2	-87.23	-69.99
Stage 11	-8.4	-98.11	-54.38
Stage 11	-8.6	-104.98	-34.36
Stage 11	-8.8	-108.34	-16.78
Stage 11	-9	-108.73	-1.94
Stage 11	-9.2	-106.63	10.48
Stage 11	-9.4	-102.47	20.8
Stage 11	-9.6	-96.6	29.34
Stage 11	-9.8	-89.32	36.39
Stage 11	-10	-80.88	42.24
Stage 11	-10.2	-71.69	45.92
Stage 11	-10.4	-62.29	47
Stage 11	-10.6	-53.07	46.1
Stage 11	-10.8	-44.33	43.72
Stage 11	-11	-36.26	40.33
Stage 11	-11.2	-29	36.28
Stage 11	-11.4	-22.63	31.88
Stage 11	-11.6	-17.16	27.37
Stage 11	-11.8	-12.57	22.93
Stage 11	-12	-8.83	18.7
Stage 11	-12.2	-5.87	14.79
Stage 11	-12.4	-3.62	11.26
Stage 11	-12.6	-1.99	8.17
Stage 11	-12.8	-0.88	5.53
Stage 11	-13	-0.2	3.37

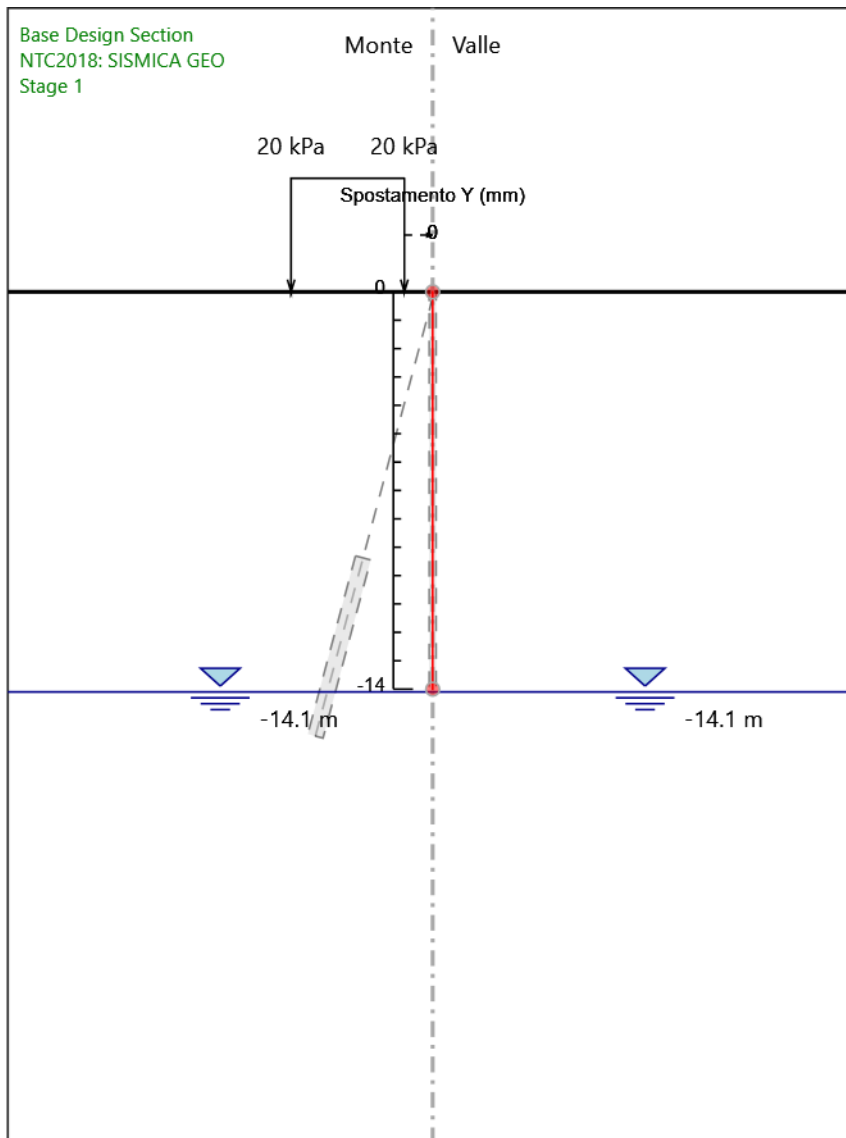
Design Assumption: NTC2018: SISMICA GEO Risultati Paratia		Muro: LEFT	
Stage	Z (m)	Momento (kN*m/m)	Taglio (kN/m)
Stage 11	-13.2	0.13	1.68
Stage 11	-13.4	0.23	0.47
Stage 11	-13.6	0.17	-0.27
Stage 11	-13.8	0.07	-0.53
Stage 11	-14	0	-0.33

Tabella Risultati Paratia NTC2018: SISMICA GEO - Left Wall - Stage: Stage 12

Design Assumption: NTC2018: SISMICA GEO Risultati Paratia		Muro: LEFT	
Stage	Z (m)	Momento (kN*m/m)	Taglio (kN/m)
Stage 12	0	0	0
Stage 12	-0.2	0	0
Stage 12	-0.2	0	0
Stage 12	-0.4	10.37	51.84
Stage 12	-0.6	20.64	51.36
Stage 12	-0.8	30.76	50.62
Stage 12	-1	40.68	49.61
Stage 12	-1.2	50.35	48.32
Stage 12	-1.4	59.7	46.77
Stage 12	-1.6	68.69	44.93
Stage 12	-1.8	77.25	42.79
Stage 12	-2	85.32	40.36
Stage 12	-2.2	92.85	37.65
Stage 12	-2.4	99.78	34.66
Stage 12	-2.6	106.06	31.41
Stage 12	-2.8	111.64	27.89
Stage 12	-3	116.46	24.11
Stage 12	-3.2	120.48	20.08
Stage 12	-3.4	123.63	15.78
Stage 12	-3.6	126.26	13.12
Stage 12	-3.8	128.31	10.23
Stage 12	-4	129.73	7.12
Stage 12	-4.2	130.49	3.79
Stage 12	-4.4	130.54	0.24
Stage 12	-4.6	129.83	-3.53
Stage 12	-4.8	128.33	-7.53
Stage 12	-5	125.98	-11.74
Stage 12	-5.2	122.74	-16.18
Stage 12	-5.4	118.58	-20.81
Stage 12	-5.6	113.45	-25.65
Stage 12	-5.8	107.32	-30.68
Stage 12	-6	100.13	-35.91
Stage 12	-6.2	91.86	-41.35
Stage 12	-6.4	82.47	-46.98
Stage 12	-6.6	71.9	-52.82
Stage 12	-6.8	60.13	-58.86
Stage 12	-7	47.11	-65.1
Stage 12	-7.2	32.8	-71.55
Stage 12	-7.4	17.16	-78.2
Stage 12	-7.6	0.15	-85.06
Stage 12	-7.8	-18.28	-92.12
Stage 12	-8	-38.15	-99.38
Stage 12	-8.2	-58.09	-99.69
Stage 12	-8.4	-77.21	-95.6
Stage 12	-8.6	-94.63	-87.11
Stage 12	-8.8	-109.48	-74.21
Stage 12	-9	-120.86	-56.91
Stage 12	-9.2	-127.9	-35.21
Stage 12	-9.4	-130.81	-14.55
Stage 12	-9.6	-130.26	2.76
Stage 12	-9.8	-126.84	17.1
Stage 12	-10	-121.07	28.86
Stage 12	-10.2	-113.38	38.43
Stage 12	-10.4	-104.15	46.17
Stage 12	-10.6	-93.66	52.43
Stage 12	-10.8	-82.48	55.9
Stage 12	-11	-71.19	56.44
Stage 12	-11.2	-60.24	54.76
Stage 12	-11.4	-49.95	51.45
Stage 12	-11.6	-40.54	47.04
Stage 12	-11.8	-32.15	41.95
Stage 12	-12	-24.85	36.52
Stage 12	-12.2	-18.64	31.04
Stage 12	-12.4	-13.5	25.71
Stage 12	-12.6	-9.36	20.68
Stage 12	-12.8	-6.15	16.08
Stage 12	-13	-3.75	11.99

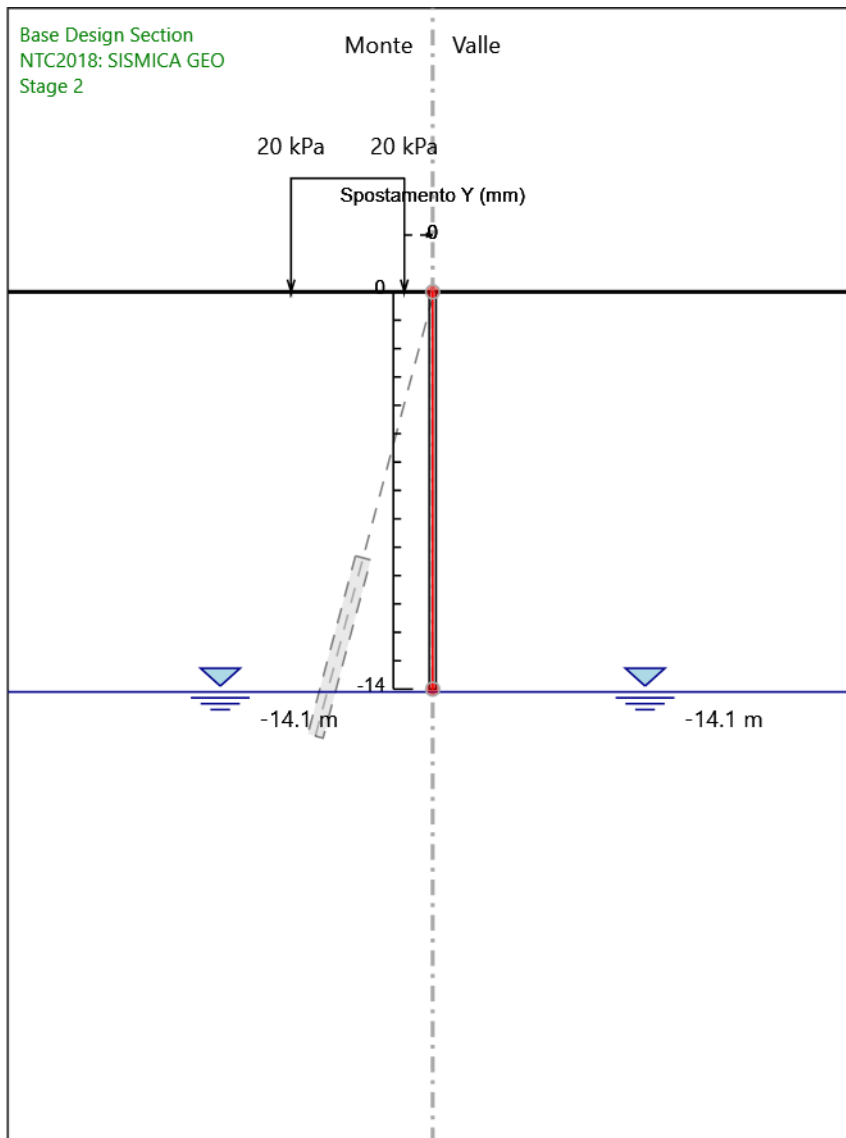
Design Assumption: NTC2018: SISMICA GEO Risultati Paratia		Muro: LEFT	
Stage	Z (m)	Momento (kN*m/m)	Taglio (kN/m)
Stage 12	-13.2	-2.06	8.45
Stage 12	-13.4	-0.96	5.49
Stage 12	-13.6	-0.33	3.14
Stage 12	-13.8	-0.05	1.4
Stage 12	-14	0	0.26

Grafico Spostamento NTC2018: SISMICA GEO - Stage: Stage 1



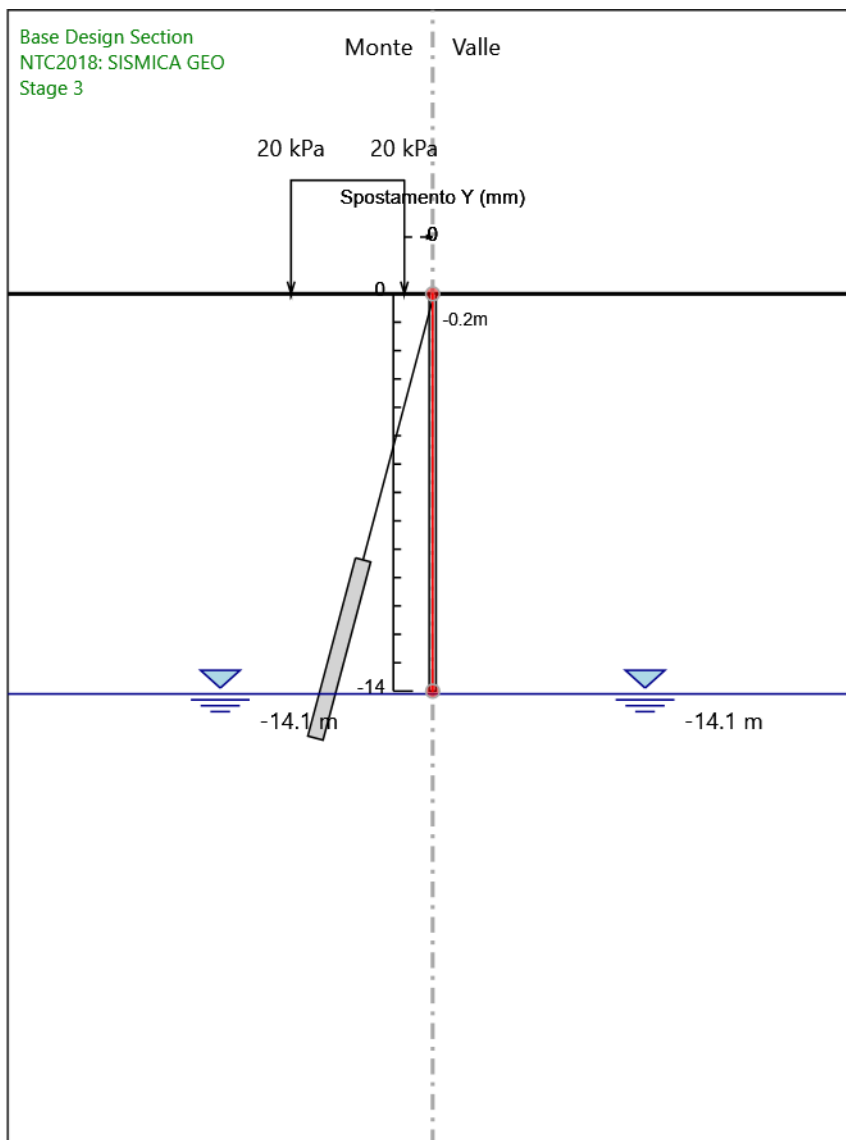
Design Assumption: NTC2018: SISMICA GEO
Stage: Stage 1
Spostamento orizzontale

Grafico Spostamento NTC2018: SISMICA GEO - Stage: Stage 2



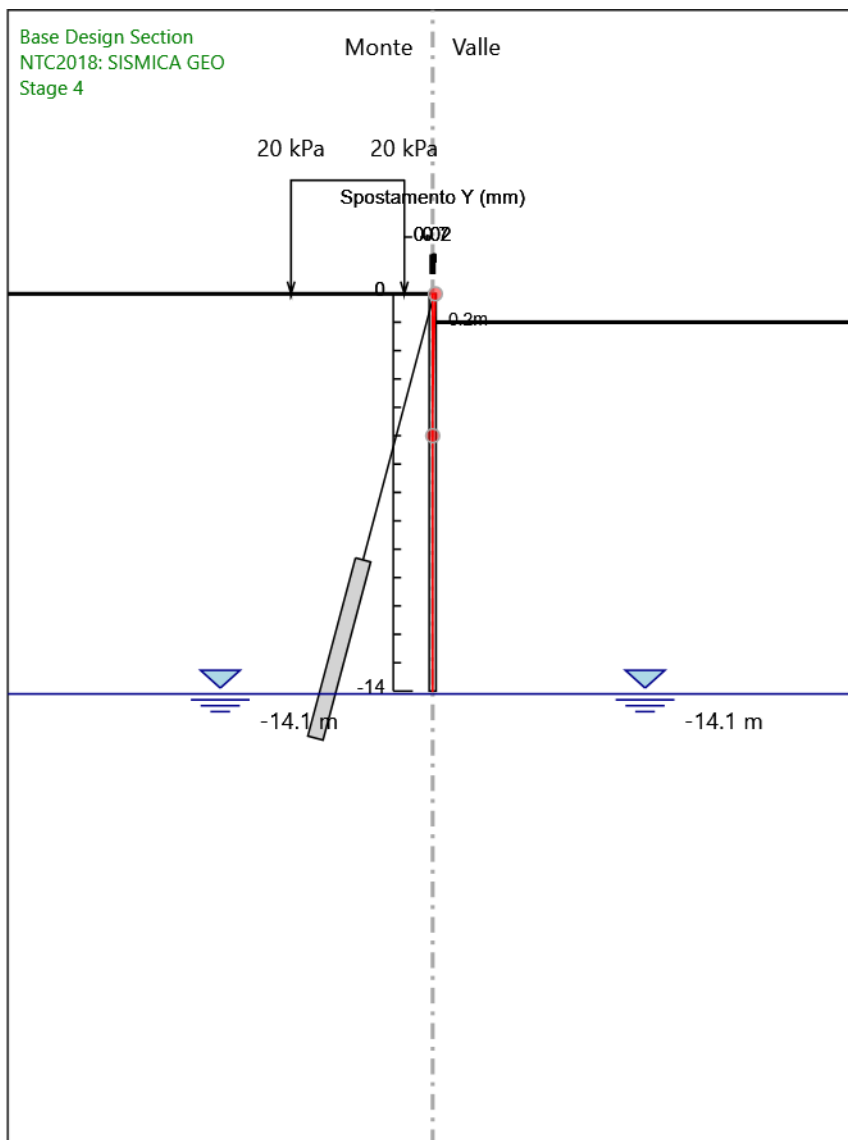
Design Assumption: NTC2018: SISMICA GEO
Stage: Stage 2
Spostamento orizzontale

Grafico Spostamento NTC2018: SISMICA GEO - Stage: Stage 3



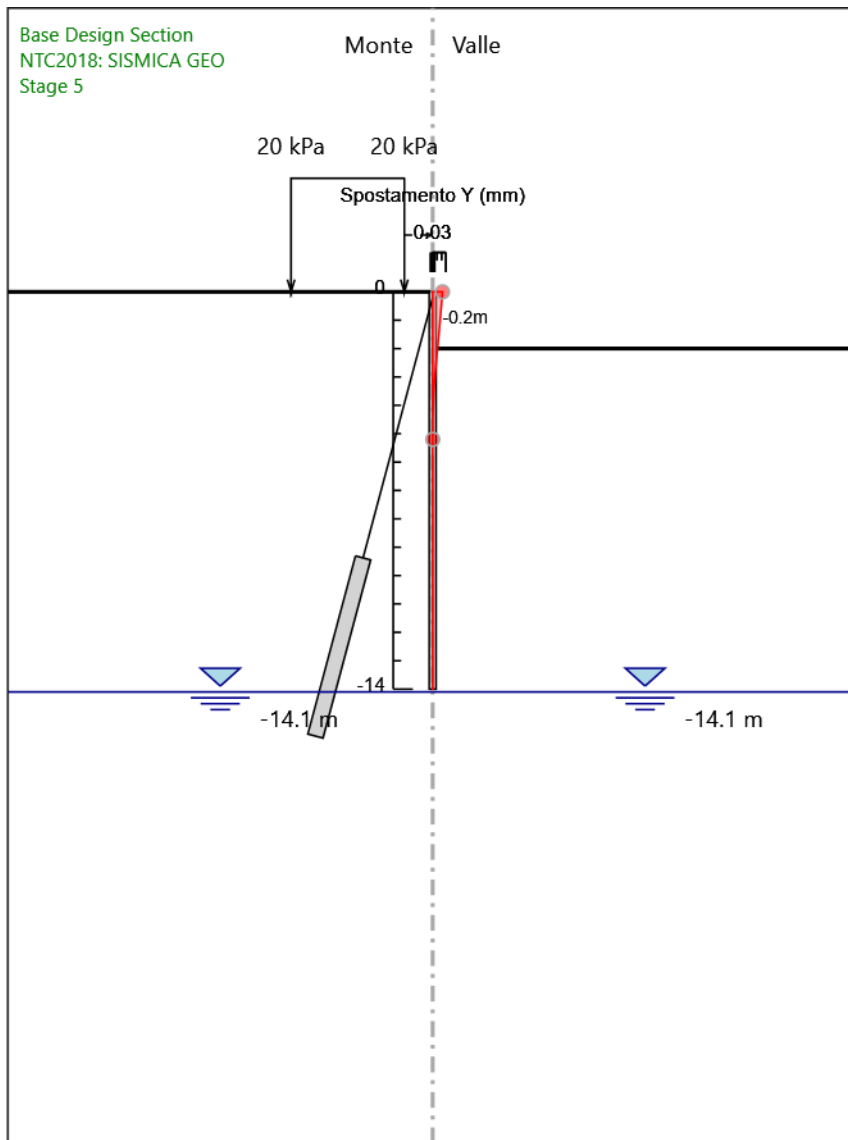
Design Assumption: NTC2018: SISMICA GEO
Stage: Stage 3
Spostamento orizzontale

Grafico Spostamento NTC2018: SISMICA GEO - Stage: Stage 4



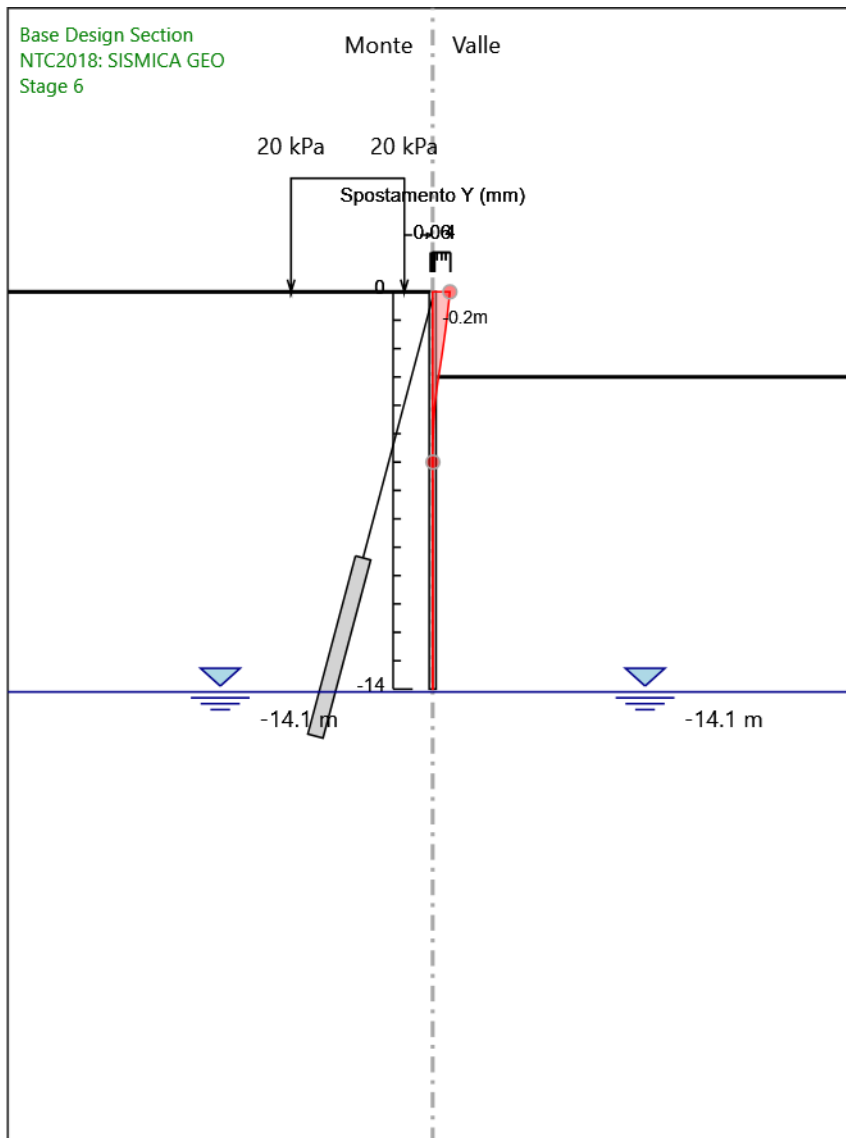
Design Assumption: NTC2018: SISMICA GEO
Stage: Stage 4
Spostamento orizzontale

Grafico Spostamento NTC2018: SISMICA GEO - Stage: Stage 5



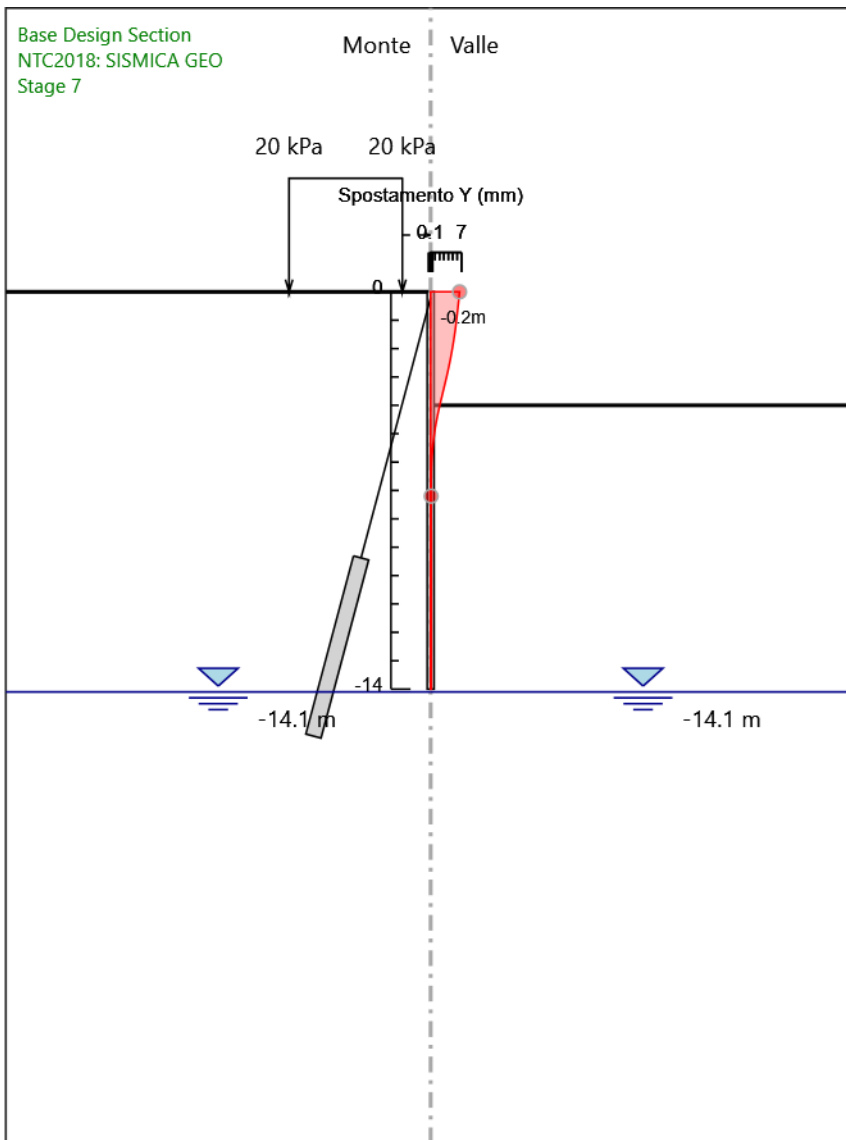
Design Assumption: NTC2018: SISMICA GEO
Stage: Stage 5
Spostamento orizzontale

Grafico Spostamento NTC2018: SISMICA GEO - Stage: Stage 6



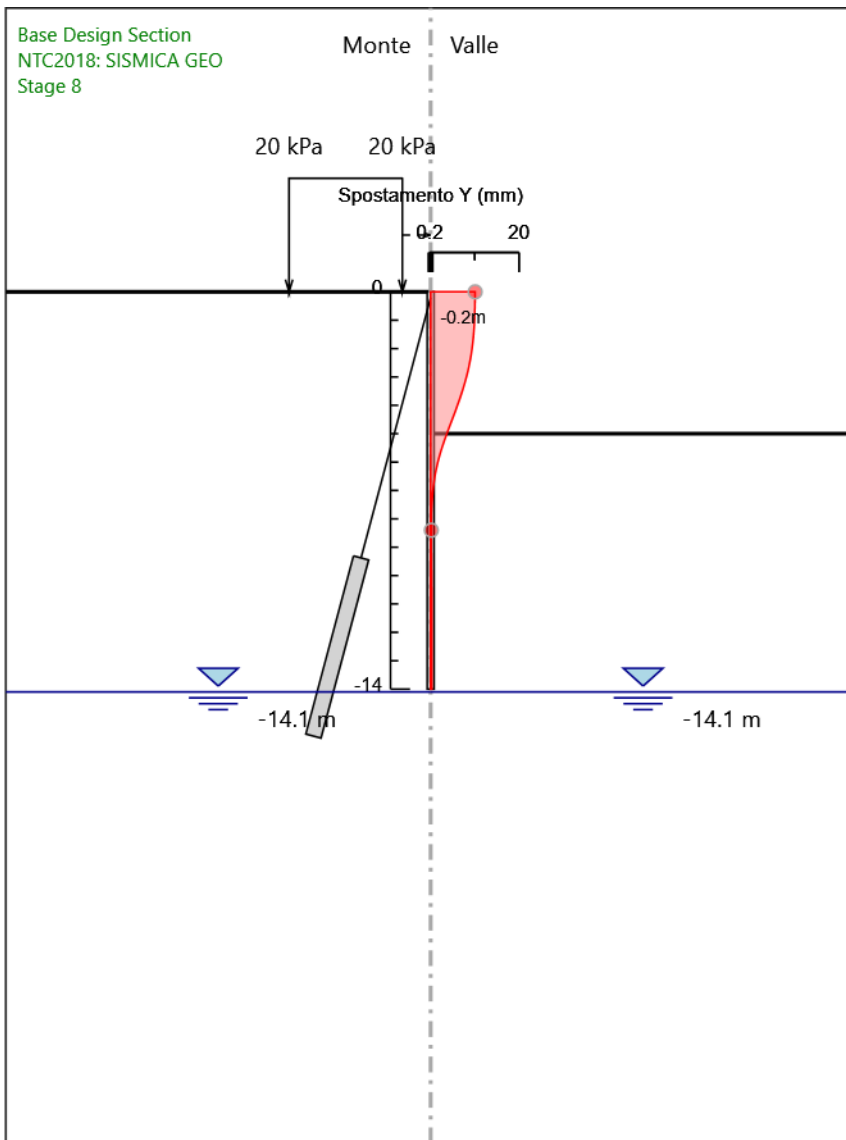
Design Assumption: NTC2018: SISMICA GEO
Stage: Stage 6
Spostamento orizzontale

Grafico Spostamento NTC2018: SISMICA GEO - Stage: Stage 7



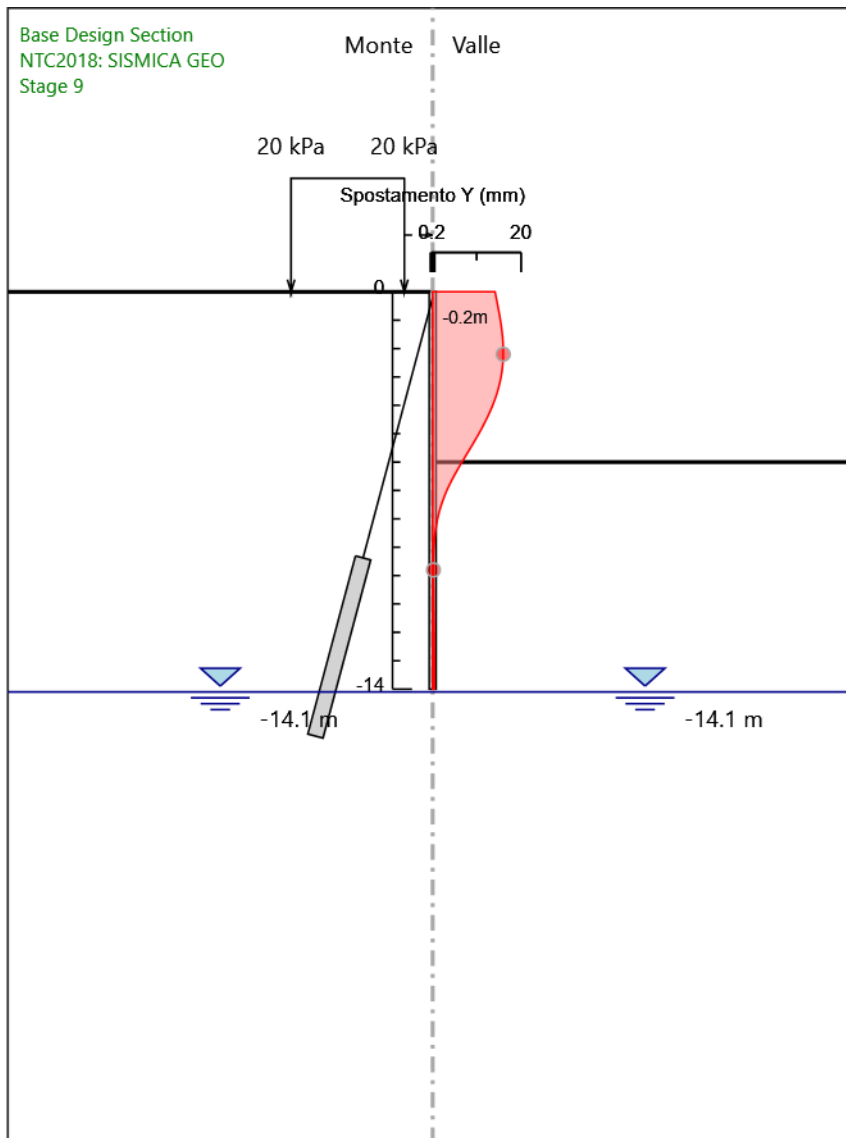
Design Assumption: NTC2018: SISMICA GEO
Stage: Stage 7
Spostamento orizzontale

Grafico Spostamento NTC2018: SISMICA GEO - Stage: Stage 8



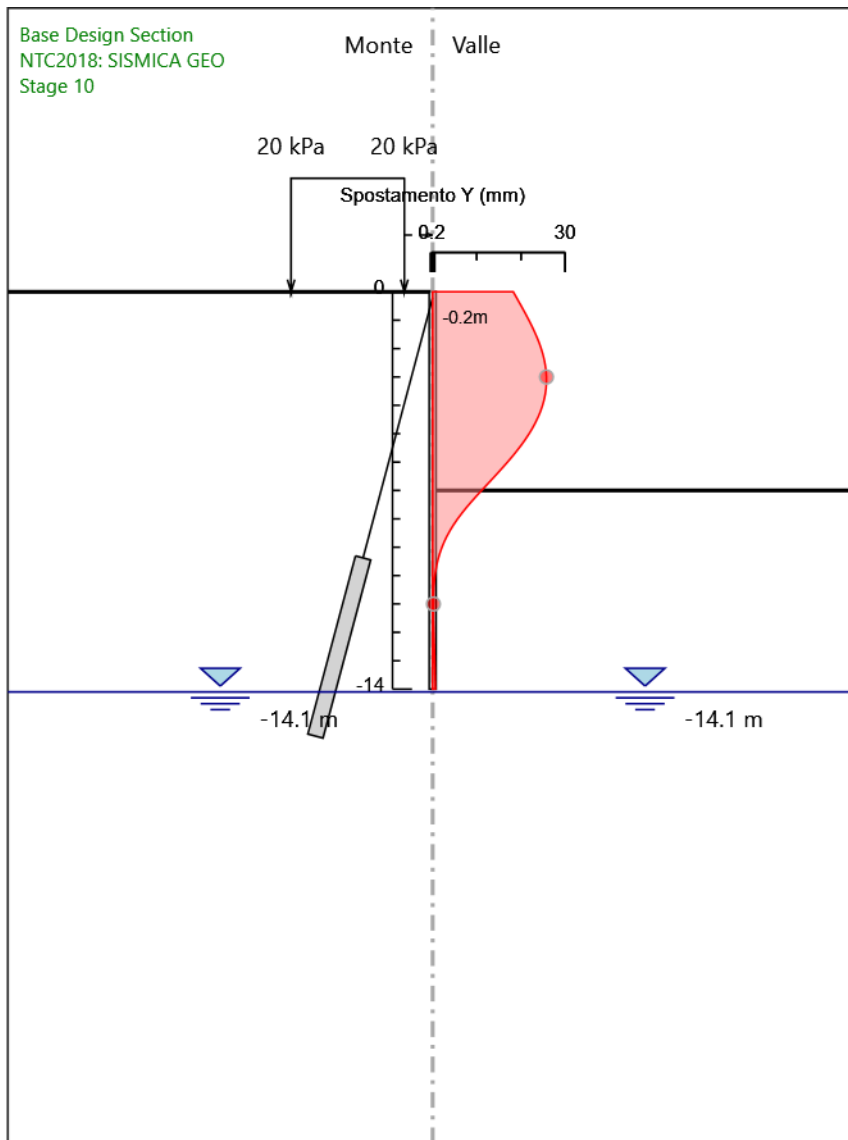
Design Assumption: NTC2018: SISMICA GEO
Stage: Stage 8
Spostamento orizzontale

Grafico Spostamento NTC2018: SISMICA GEO - Stage: Stage 9



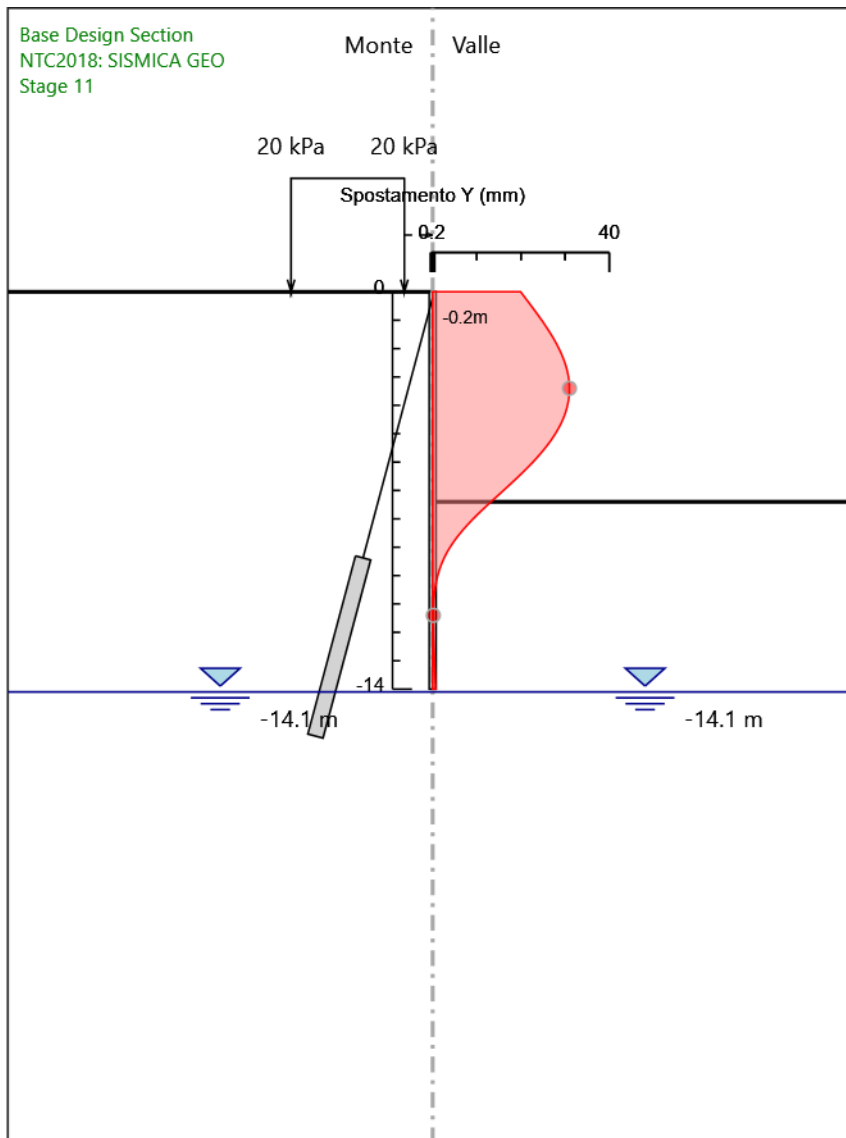
Design Assumption: NTC2018: SISMICA GEO
Stage: Stage 9
Spostamento orizzontale

Grafico Spostamento NTC2018: SISMICA GEO - Stage: Stage 10



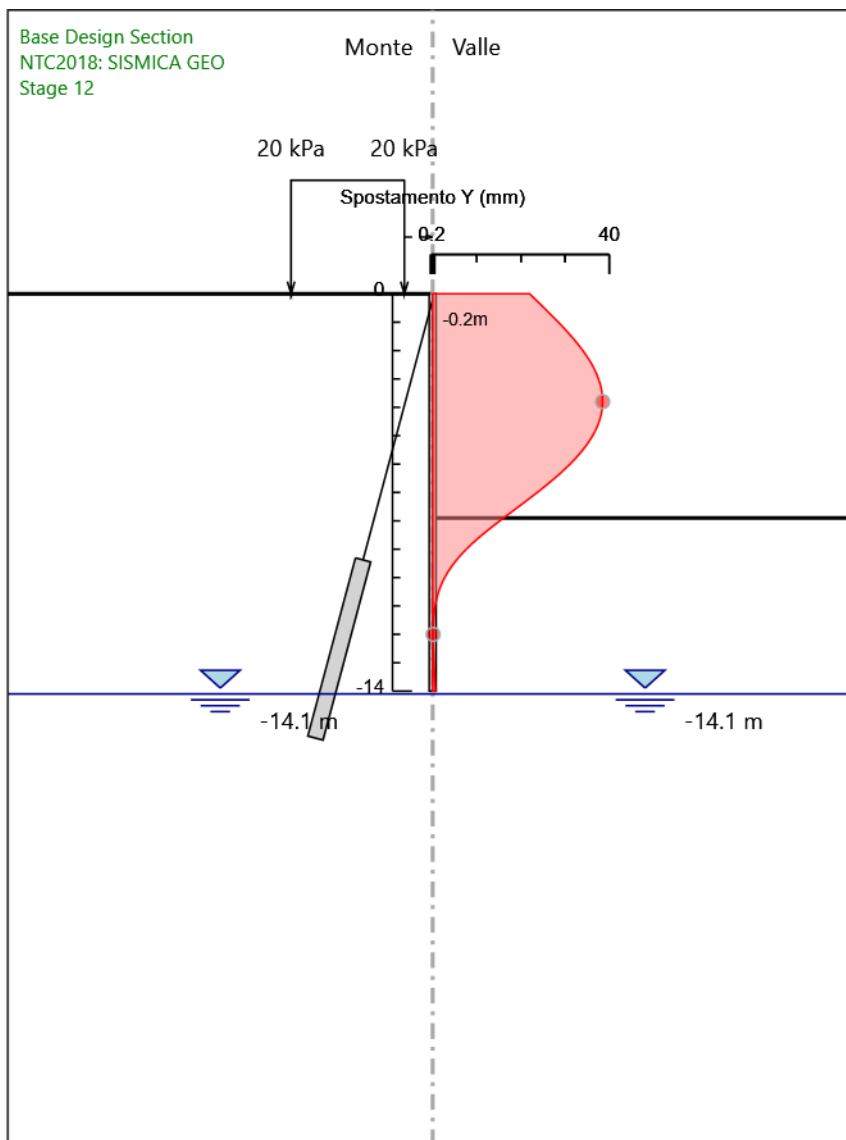
Design Assumption: NTC2018: SISMICA GEO
Stage: Stage 10
Spostamento orizzontale

Grafico Spostamento NTC2018: SISMICA GEO - Stage: Stage 11



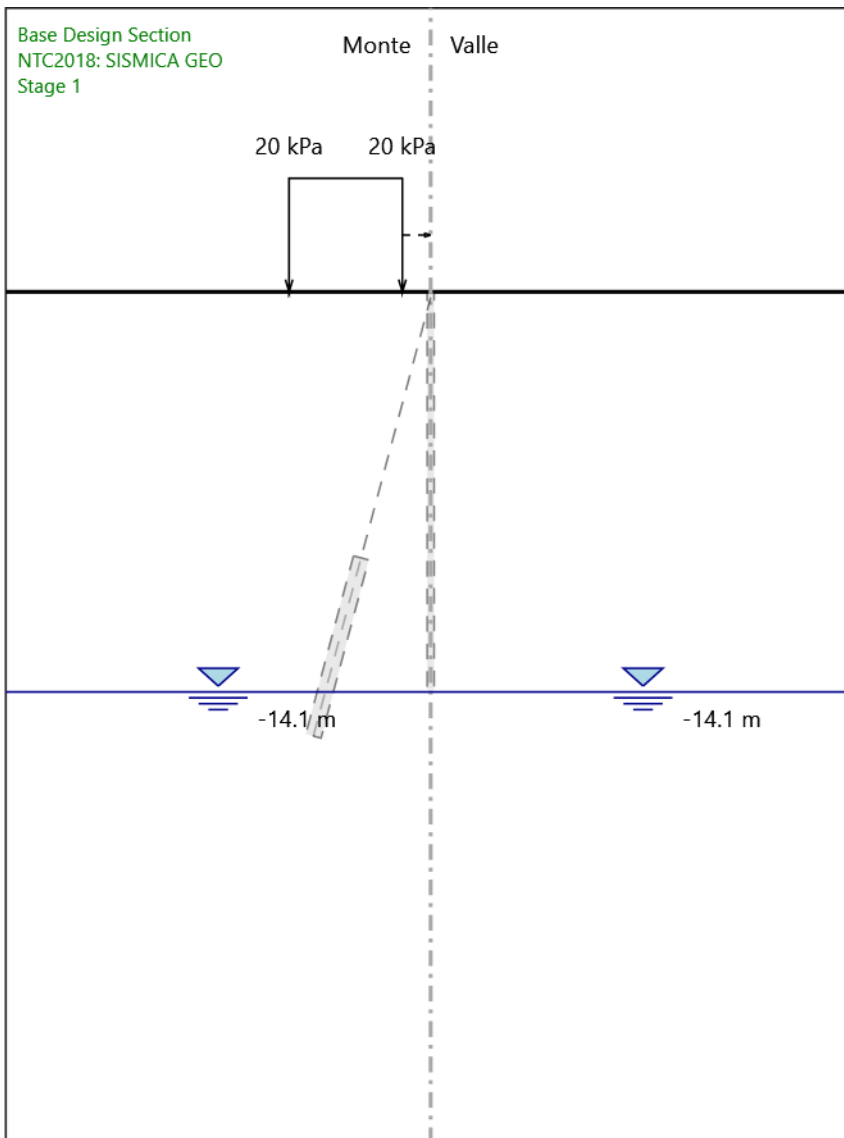
Design Assumption: NTC2018: SISMICA GEO
Stage: Stage 11
Spostamento orizzontale

Grafico Spostamento NTC2018: SISMICA GEO - Stage: Stage 12



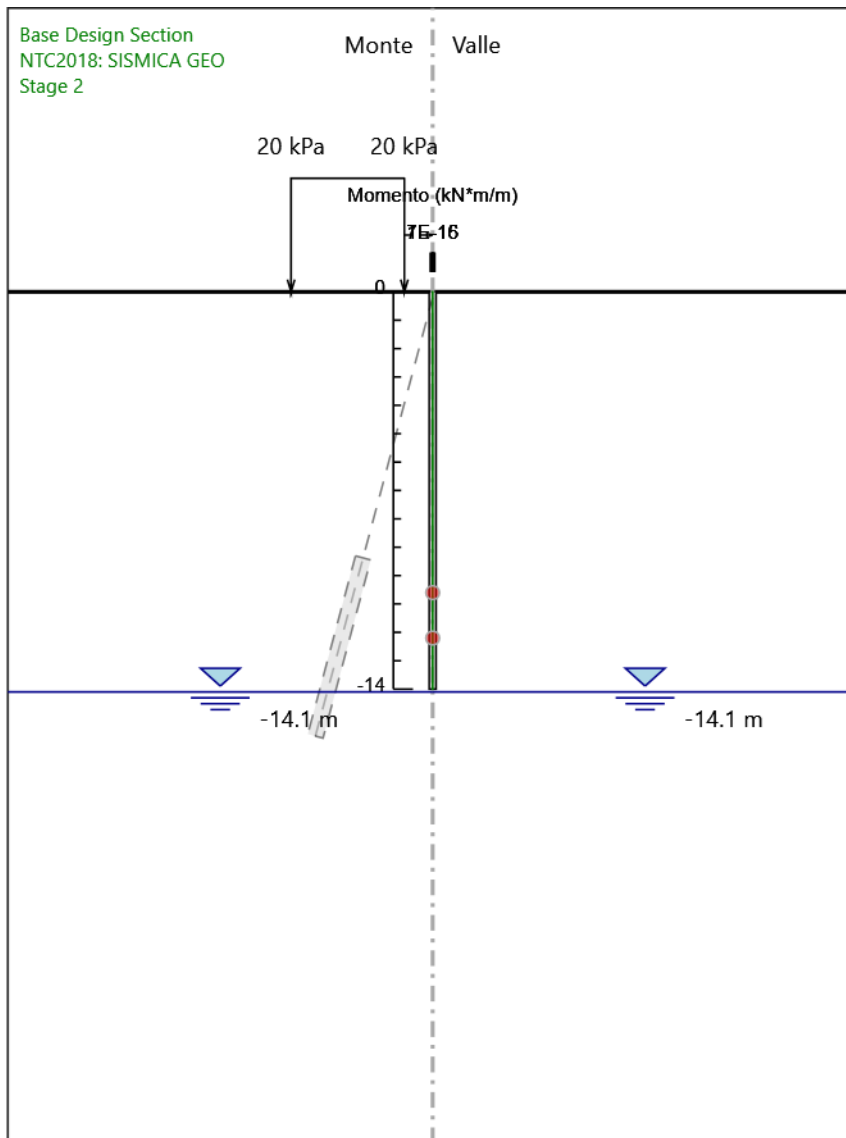
Design Assumption: NTC2018: SISMICA GEO
Stage: Stage 12
Spostamento orizzontale

Grafico Risultati Momento NTC2018: SISMICA GEO - Stage: Stage 1



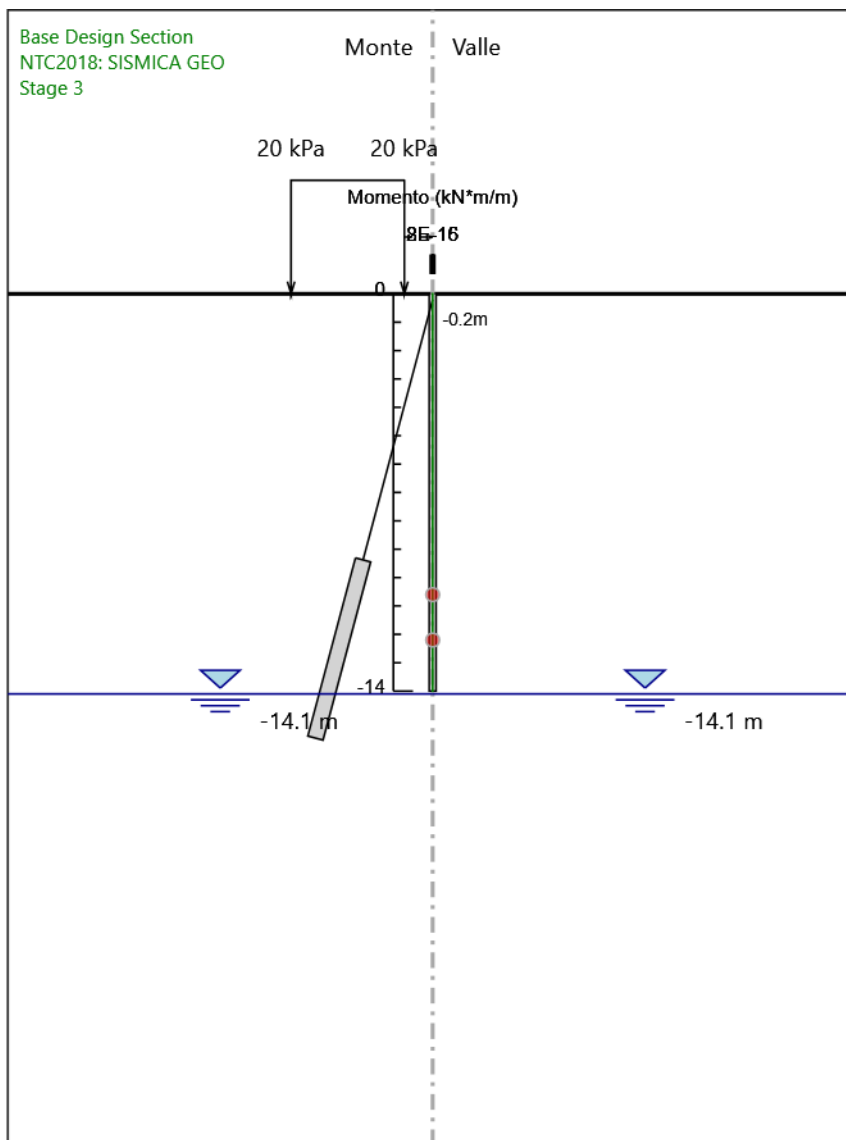
Design Assumption: NTC2018: SISMICA GEO
Stage: Stage 1
Momento

Grafico Risultati Momento NTC2018: SISMICA GEO - Stage: Stage 2



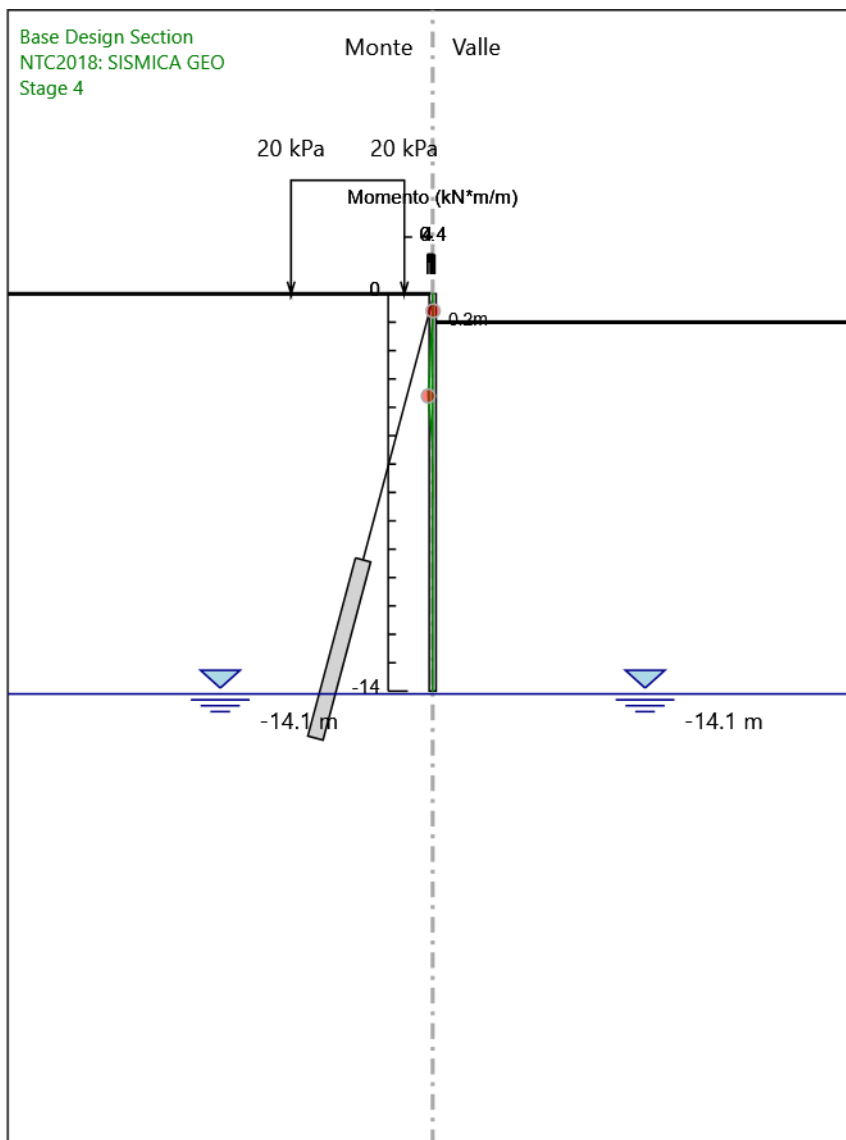
Design Assumption: NTC2018: SISMICA GEO
Stage: Stage 2
Momento

Grafico Risultati Momento NTC2018: SISMICA GEO - Stage: Stage 3



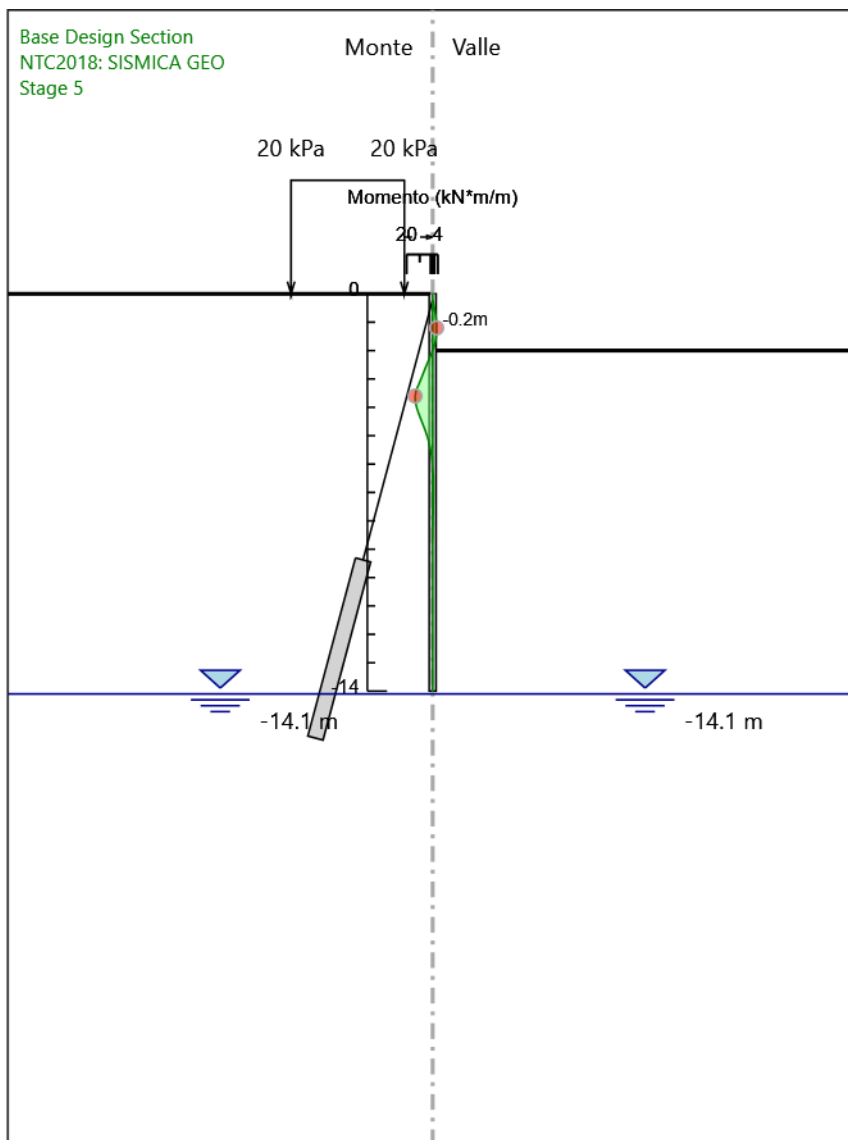
Design Assumption: NTC2018: SISMICA GEO
Stage: Stage 3
Momento

Grafico Risultati Momento NTC2018: SISMICA GEO - Stage: Stage 4



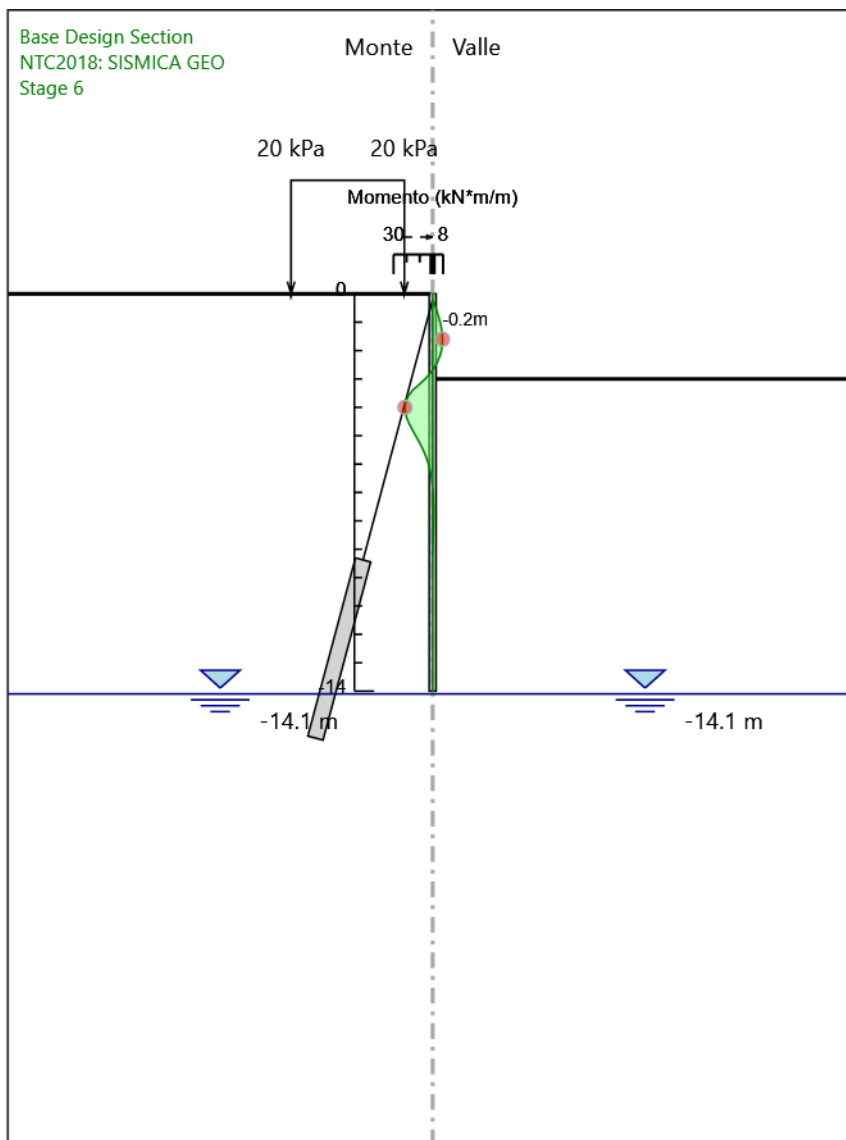
Design Assumption: NTC2018: SISMICA GEO
Stage: Stage 4
Momento

Grafico Risultati Momento NTC2018: SISMICA GEO - Stage: Stage 5



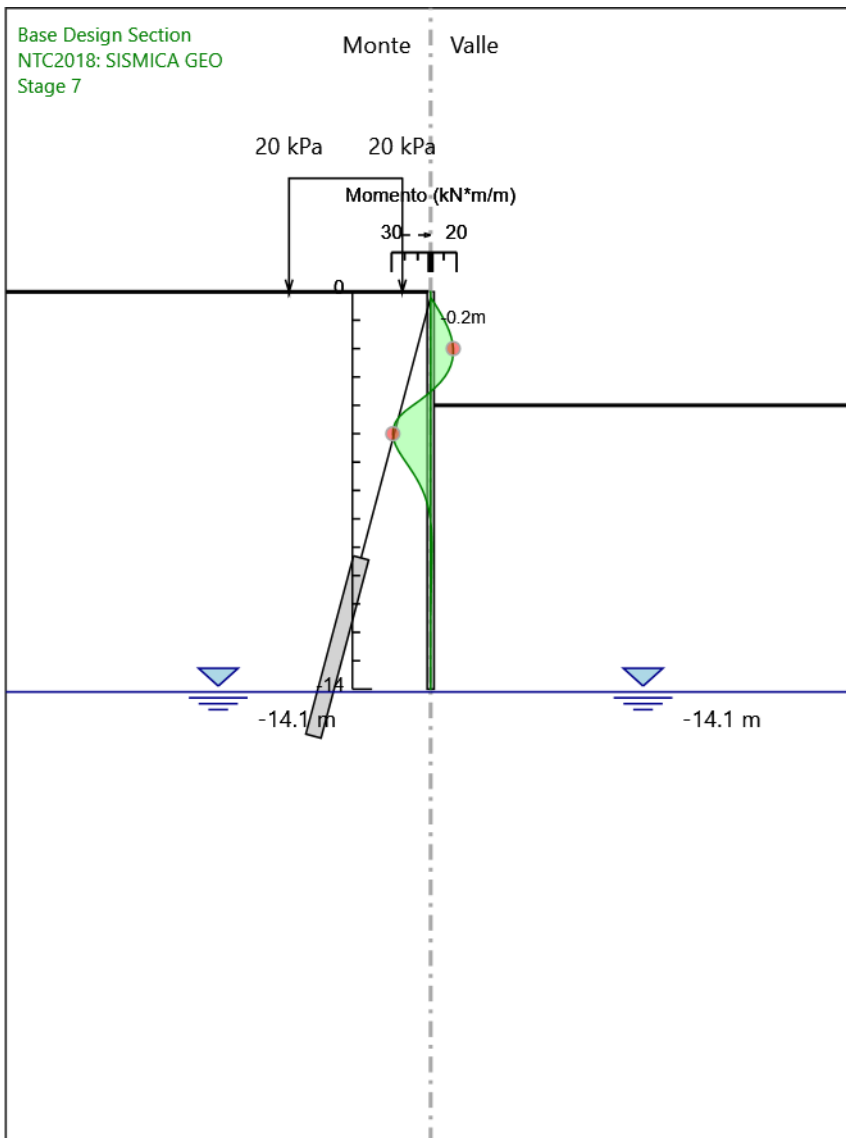
Design Assumption: NTC2018: SISMICA GEO
Stage: Stage 5
Momento

Grafico Risultati Momento NTC2018: SISMICA GEO - Stage: Stage 6



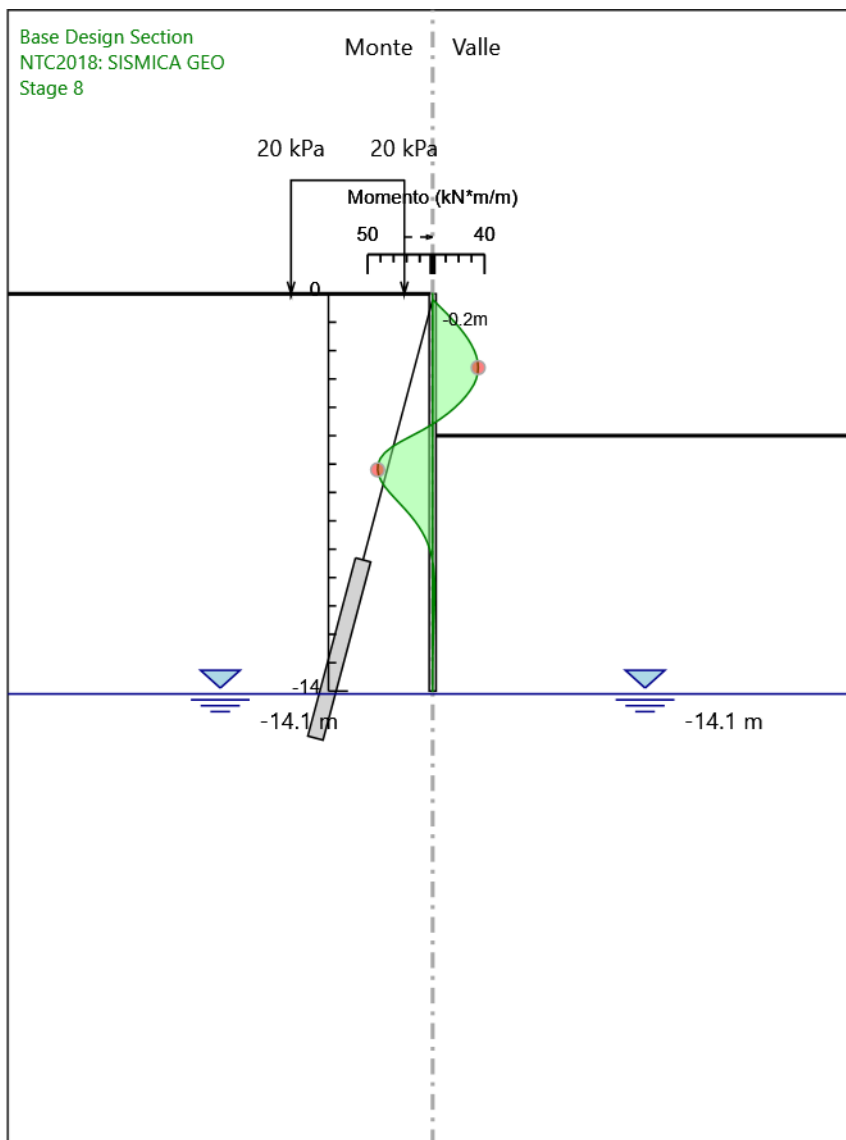
Design Assumption: NTC2018: SISMICA GEO
Stage: Stage 6
Momento

Grafico Risultati Momento NTC2018: SISMICA GEO - Stage: Stage 7



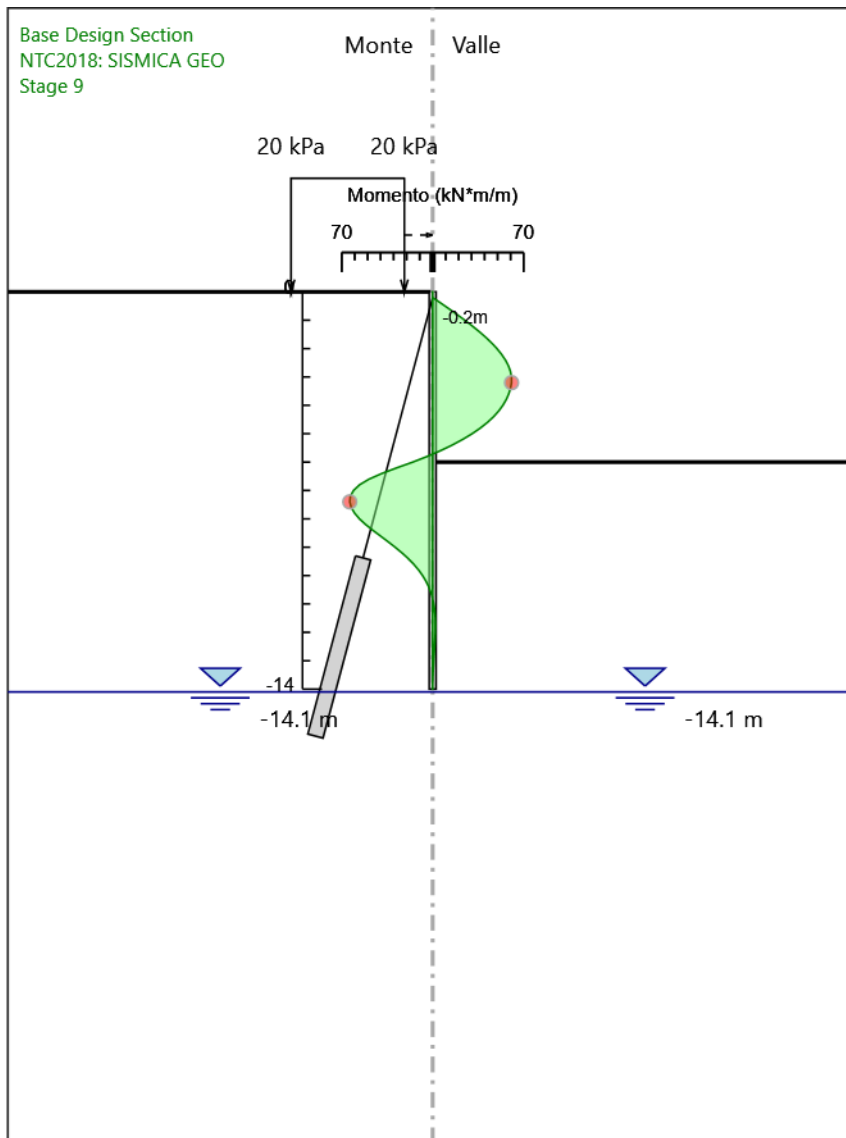
Design Assumption: NTC2018: SISMICA GEO
Stage: Stage 7
Momento

Grafico Risultati Momento NTC2018: SISMICA GEO - Stage: Stage 8



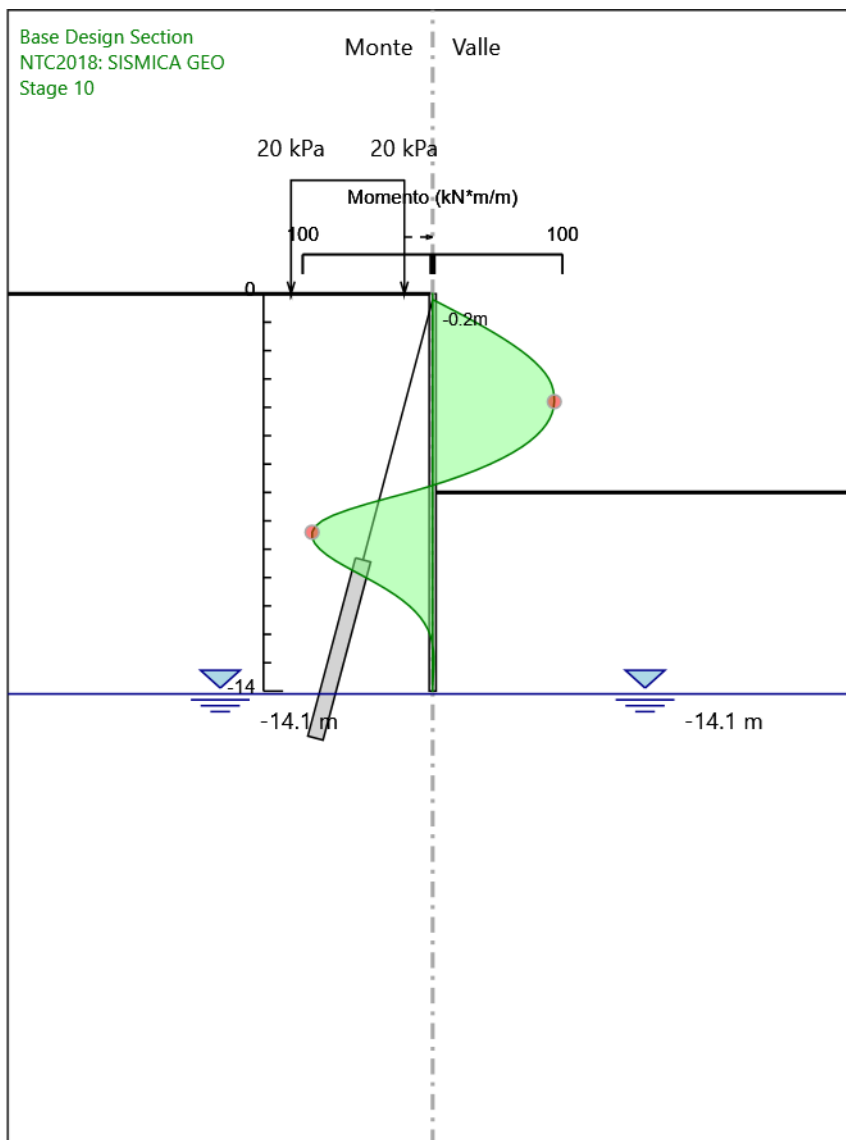
Design Assumption: NTC2018: SISMICA GEO
Stage: Stage 8
Momento

Grafico Risultati Momento NTC2018: SISMICA GEO - Stage: Stage 9



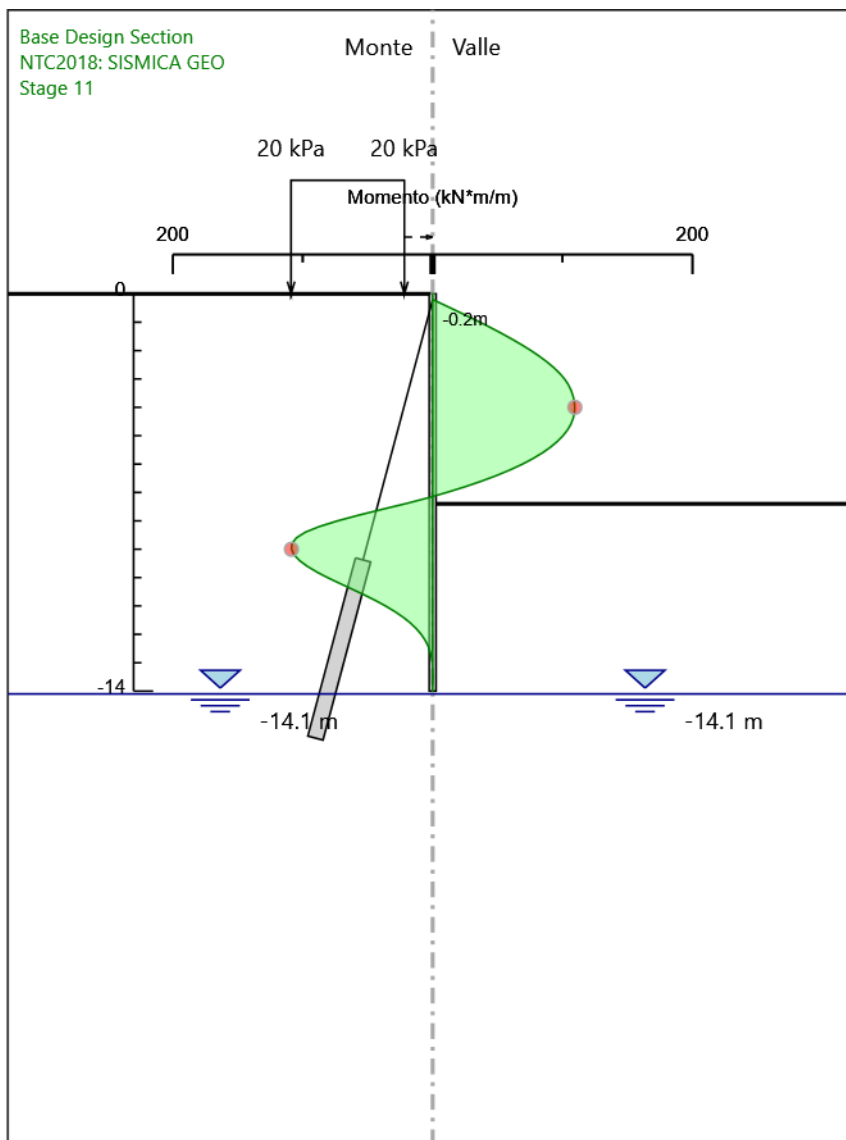
Design Assumption: NTC2018: SISMICA GEO
Stage: Stage 9
Momento

Grafico Risultati Momento NTC2018: SISMICA GEO - Stage: Stage 10



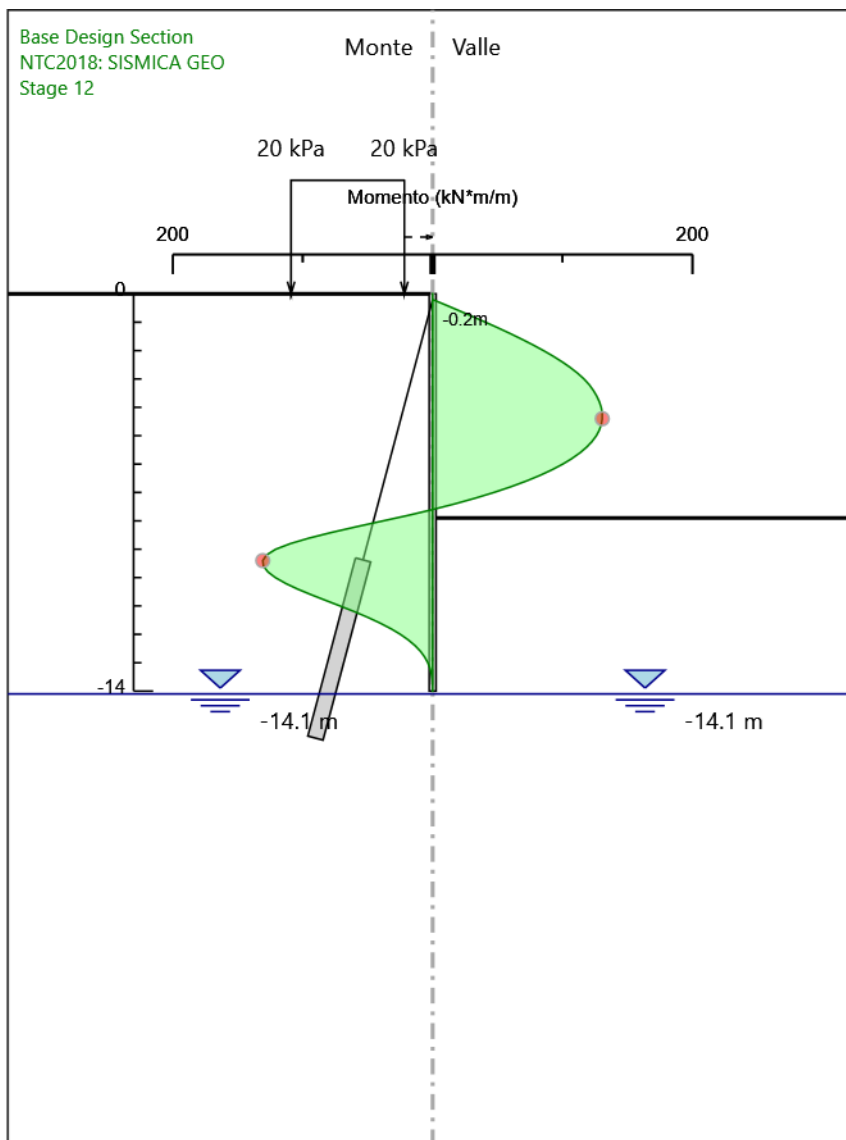
Design Assumption: NTC2018: SISMICA GEO
Stage: Stage 10
Momento

Grafico Risultati Momento NTC2018: SISMICA GEO - Stage: Stage 11



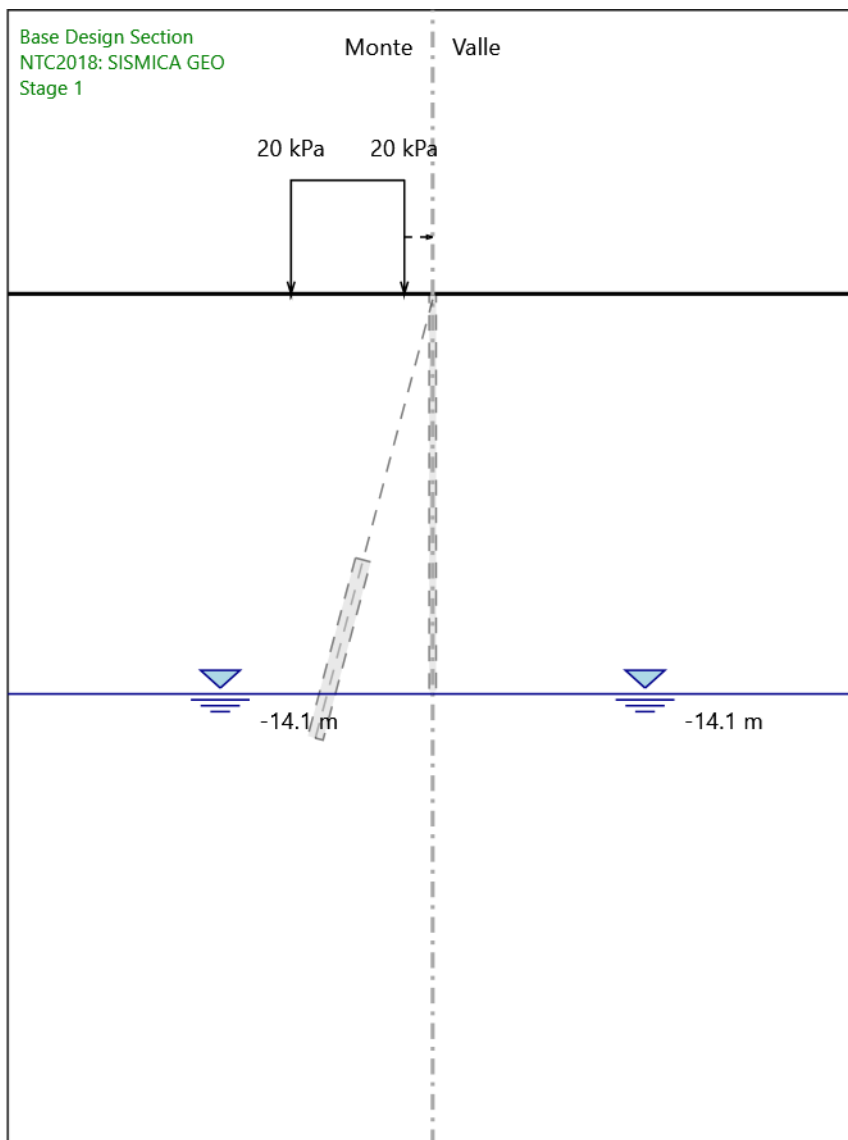
Design Assumption: NTC2018: SISMICA GEO
Stage: Stage 11
Momento

Grafico Risultati Momento NTC2018: SISMICA GEO - Stage: Stage 12



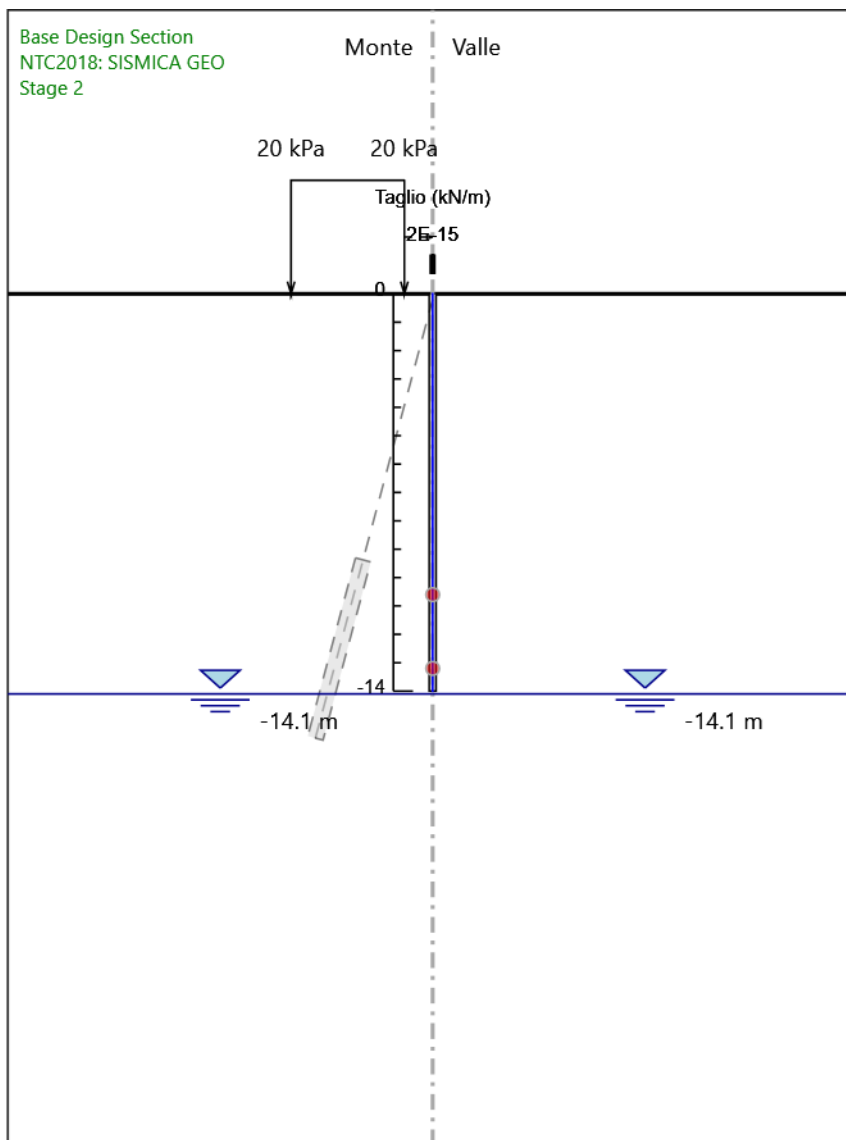
Design Assumption: NTC2018: SISMICA GEO
Stage: Stage 12
Momento

Grafico Risultati Taglio NTC2018: SISMICA GEO - Stage: Stage 1



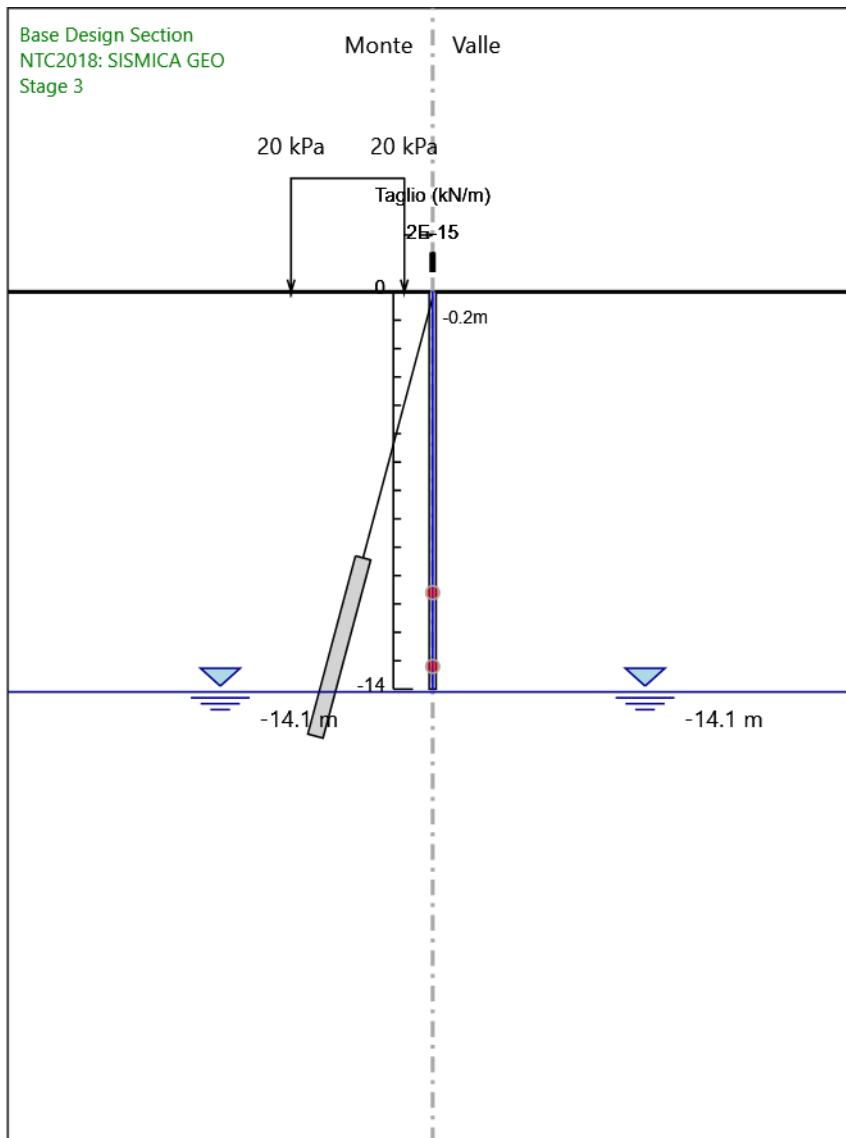
Design Assumption: NTC2018: SISMICA GEO
Stage: Stage 1
Taglio

Grafico Risultati Taglio NTC2018: SISMICA GEO - Stage: Stage 2



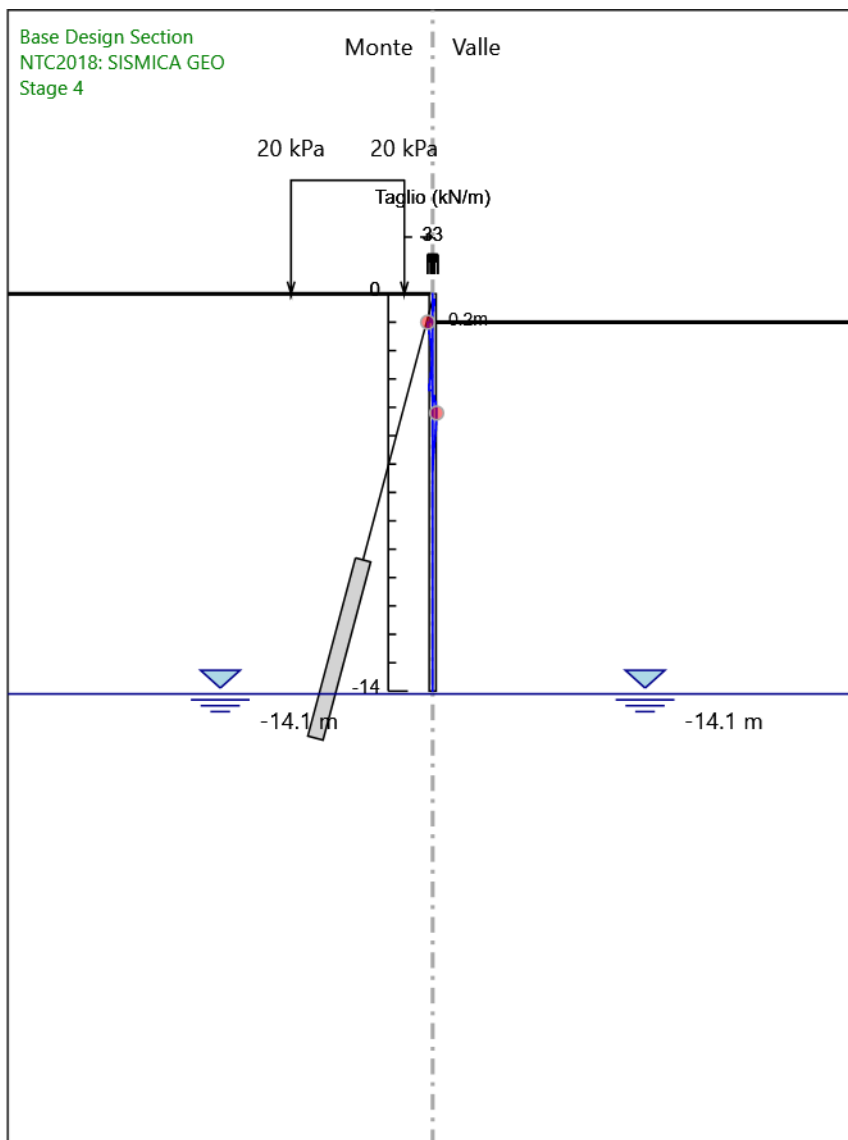
Design Assumption: NTC2018: SISMICA GEO
Stage: Stage 2
Taglio

Grafico Risultati Taglio NTC2018: SISMICA GEO - Stage: Stage 3



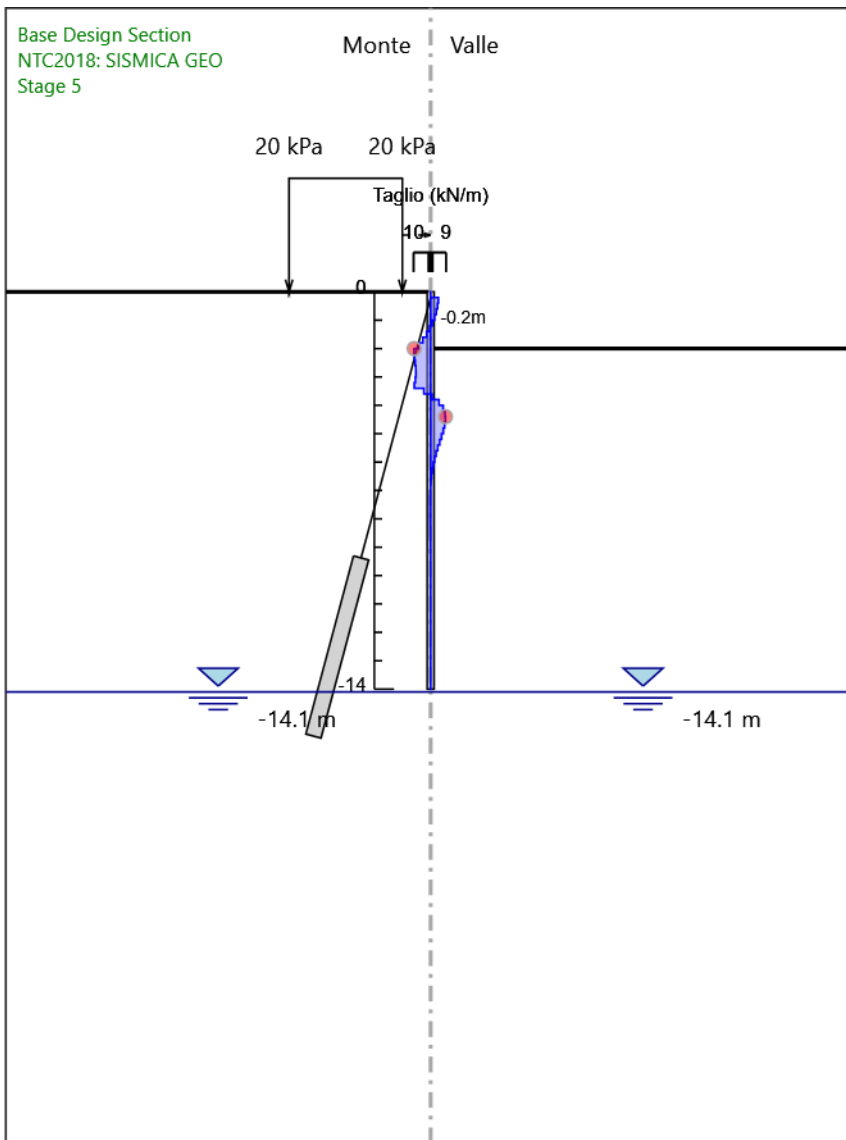
Design Assumption: NTC2018: SISMICA GEO
Stage: Stage 3
Taglio

Grafico Risultati Taglio NTC2018: SISMICA GEO - Stage: Stage 4



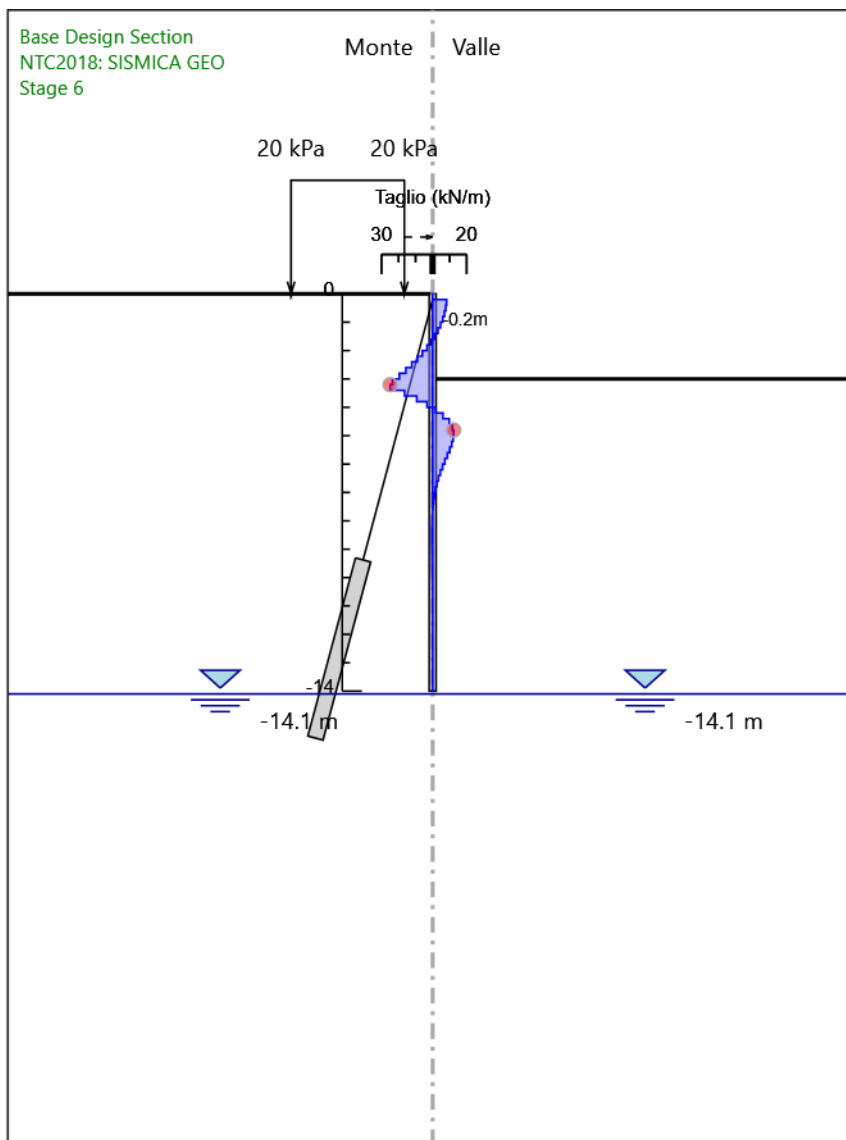
Design Assumption: NTC2018: SISMICA GEO
Stage: Stage 4
Taglio

Grafico Risultati Taglio NTC2018: SISMICA GEO - Stage: Stage 5



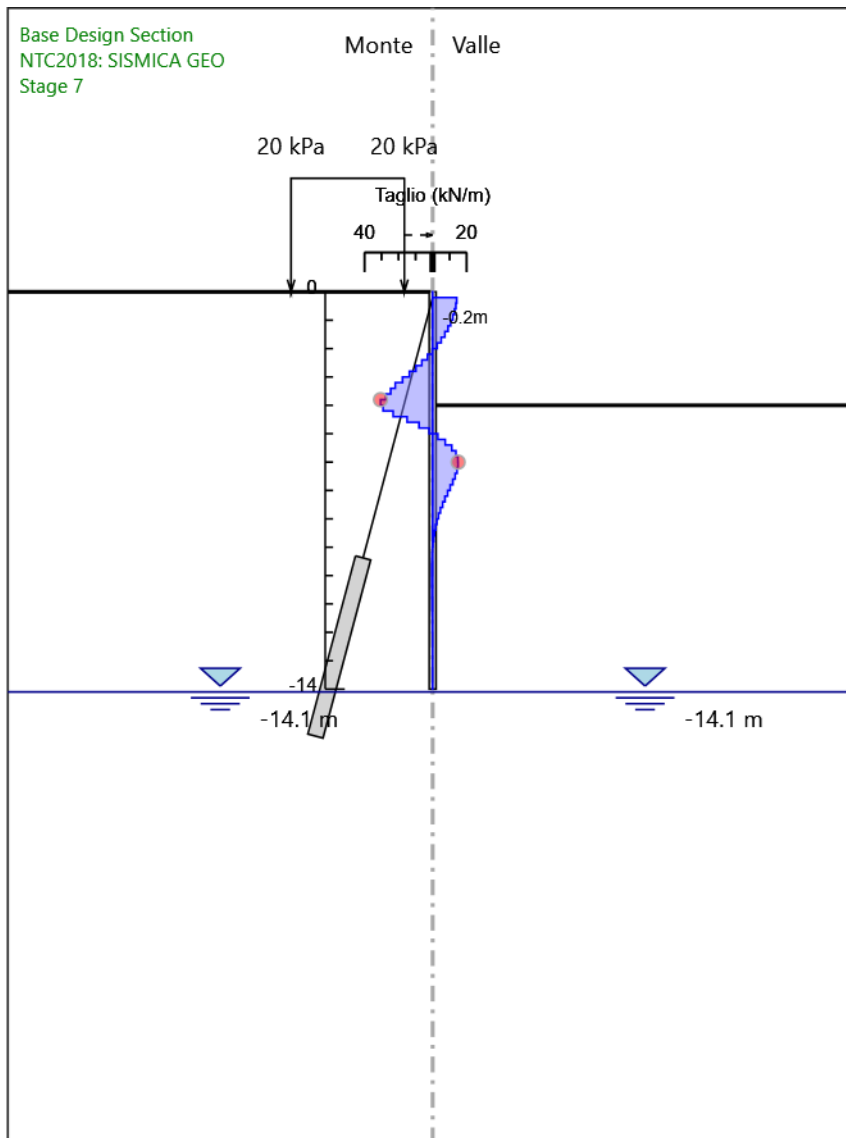
Design Assumption: NTC2018: SISMICA GEO
Stage: Stage 5
Taglio

Grafico Risultati Taglio NTC2018: SISMICA GEO - Stage: Stage 6



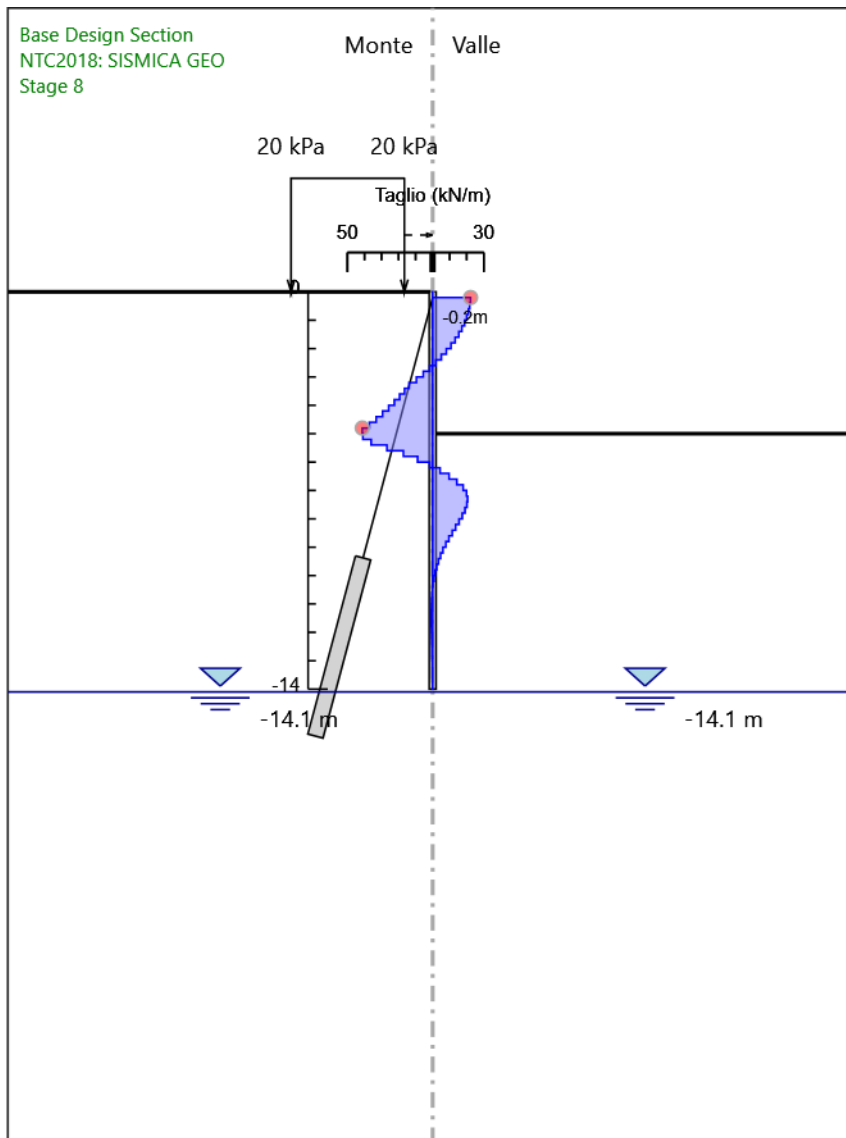
Design Assumption: NTC2018: SISMICA GEO
Stage: Stage 6
Taglio

Grafico Risultati Taglio NTC2018: SISMICA GEO - Stage: Stage 7



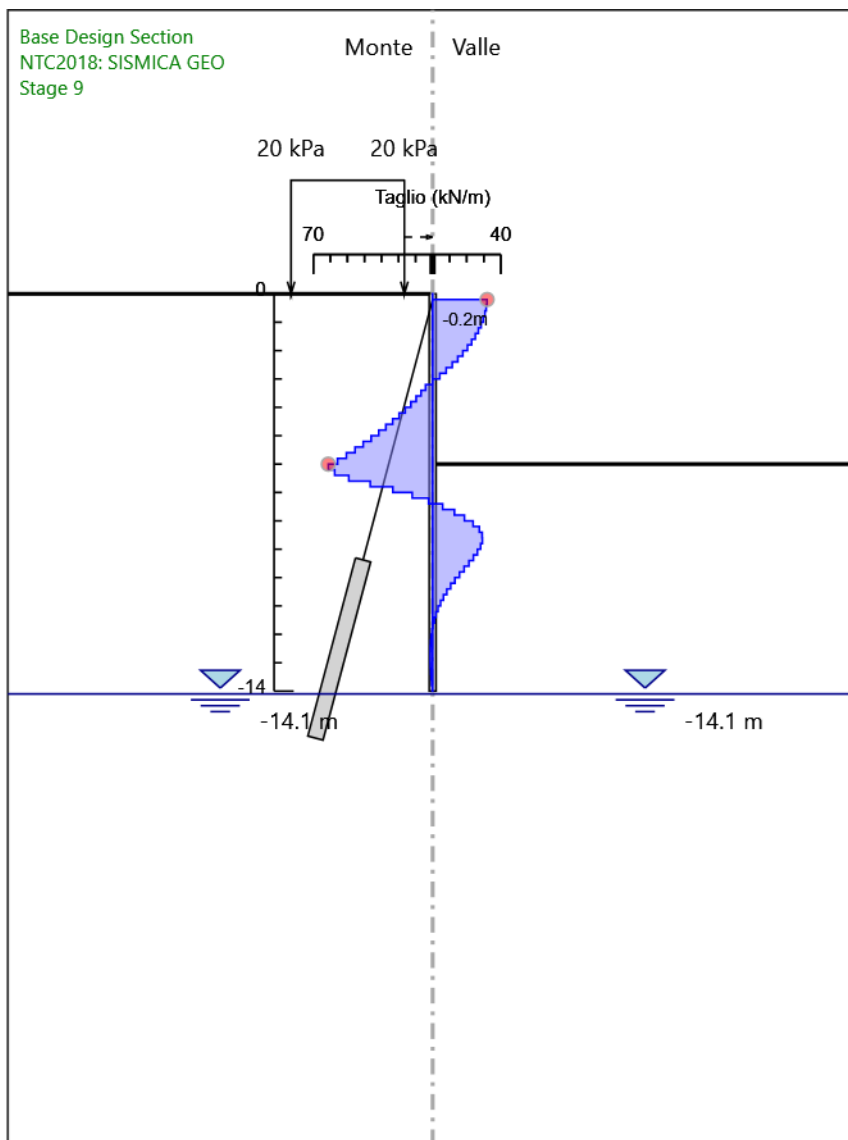
Design Assumption: NTC2018: SISMICA GEO
Stage: Stage 7
Taglio

Grafico Risultati Taglio NTC2018: SISMICA GEO - Stage: Stage 8



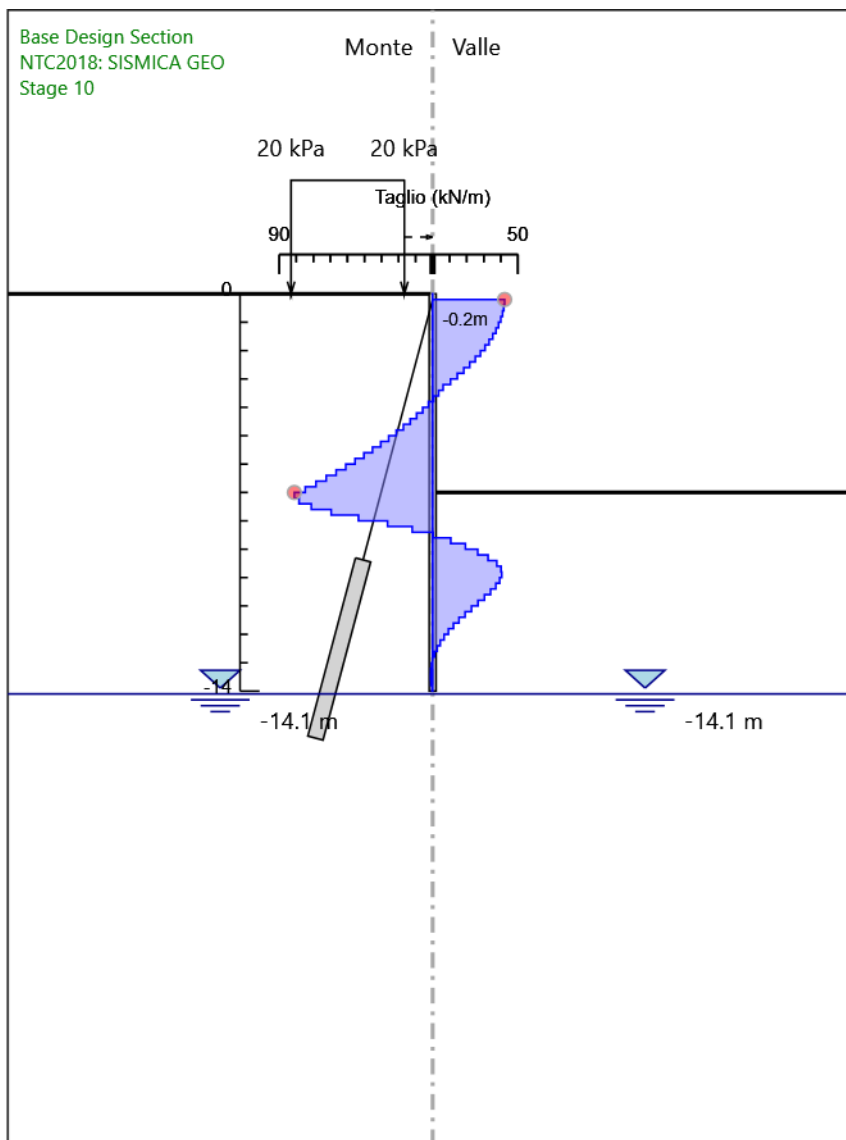
Design Assumption: NTC2018: SISMICA GEO
Stage: Stage 8
Taglio

Grafico Risultati Taglio NTC2018: SISMICA GEO - Stage: Stage 9



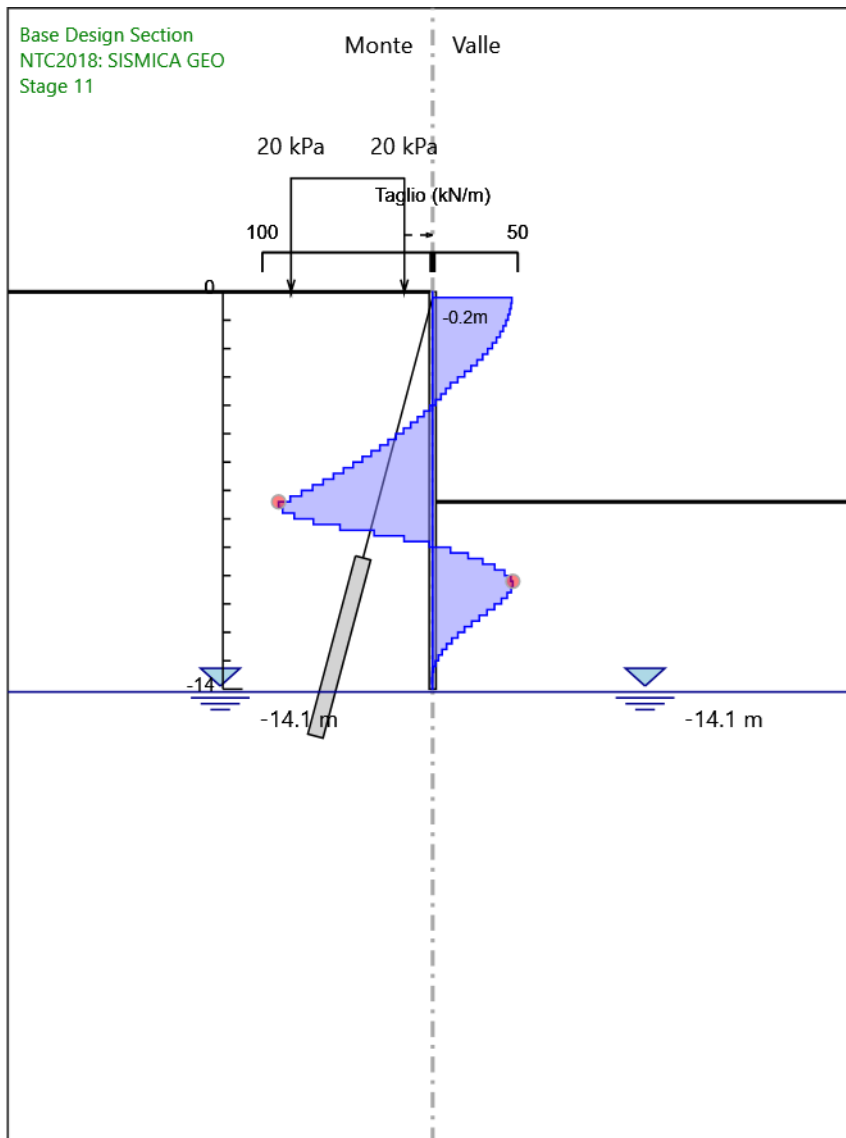
Design Assumption: NTC2018: SISMICA GEO
Stage: Stage 9
Taglio

Grafico Risultati Taglio NTC2018: SISMICA GEO - Stage: Stage 10



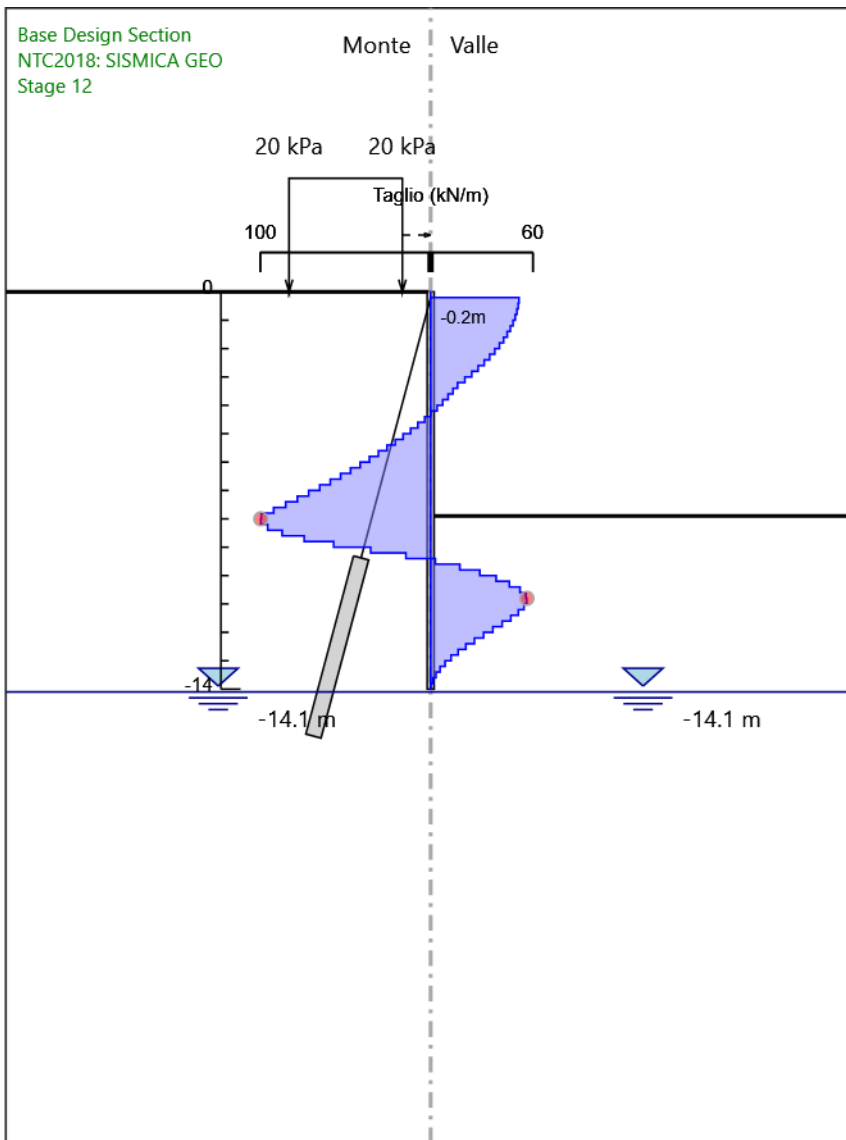
Design Assumption: NTC2018: SISMICA GEO
Stage: Stage 10
Taglio

Grafico Risultati Taglio NTC2018: SISMICA GEO - Stage: Stage 11



Design Assumption: NTC2018: SISMICA GEO
Stage: Stage 11
Taglio

Grafico Risultati Taglio NTC2018: SISMICA GEO - Stage: Stage 12



Design Assumption: NTC2018: SISMICA GEO
Stage: Stage 12
Taglio



Report di Calcolo

Nome Progetto: MTL2 – Caso 1

Autore: Ingegnere

Design Section: Base Design Section

Sommario

Contenuto Sommario

Descrizione del Software

ParatiePlus è un codice agli elementi finiti che simula il problema di uno scavo sostenuto da diaframmi flessibili e permette di valutare il comportamento della parete di sostegno durante tutte le fasi intermedie e nella configurazione finale.

Descrizione della Stratigrafia e degli Strati di Terreno

Tipo : HORIZONTAL

Quota : 0 m

OCR : 1

Tipo : HORIZONTAL

Quota : -3.4 m

OCR : 1

Descrizione Pareti

X : 0 m

Quota in alto : -2 m

Quota di fondo : -22 m

Muro di sinistra

X : 5.5 m

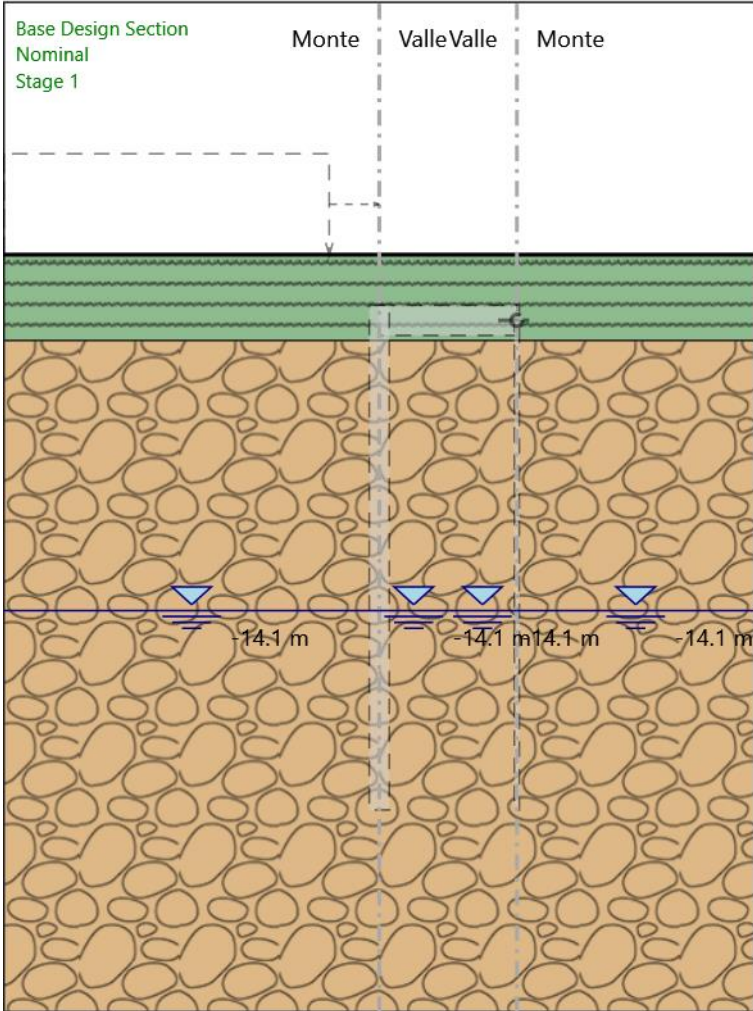
Quota in alto : -2 m

Quota di fondo : -22 m

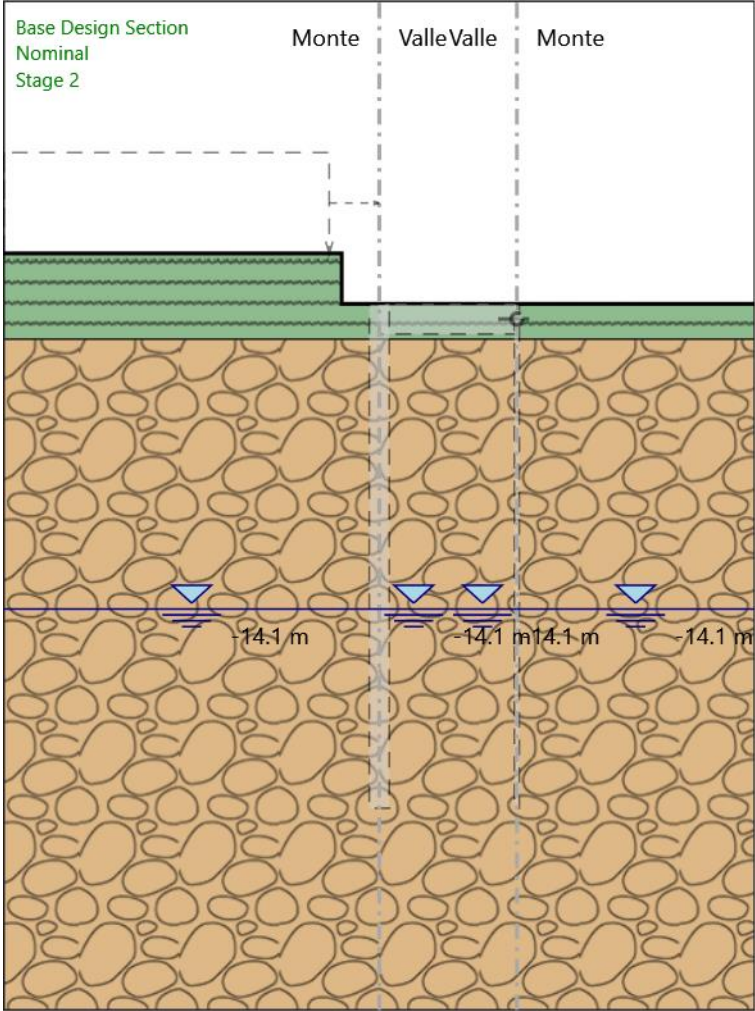
Muro di destra

Fasi di Calcolo

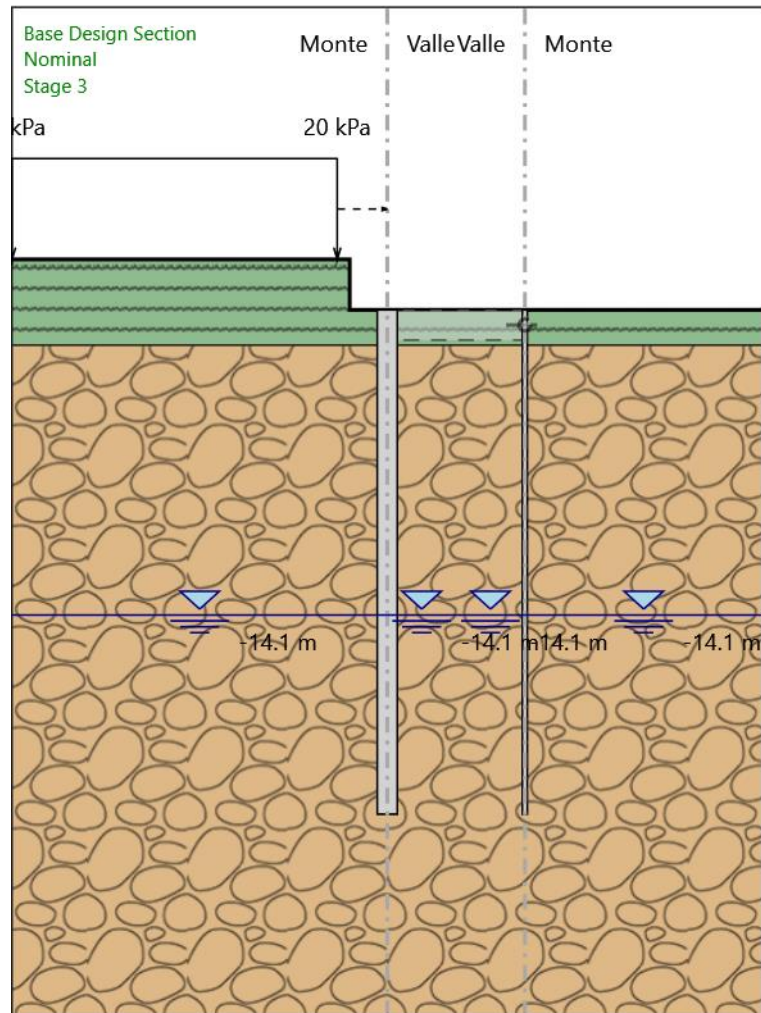
Stage 1



Stage 2



Stage 3



Stage 3

Elementi strutturali

Paratia : WallElement

X : 0 m

Quota in alto : -2 m

Quota di fondo : -22 m

Sezione : Default Section

Paratia : WallElement_New

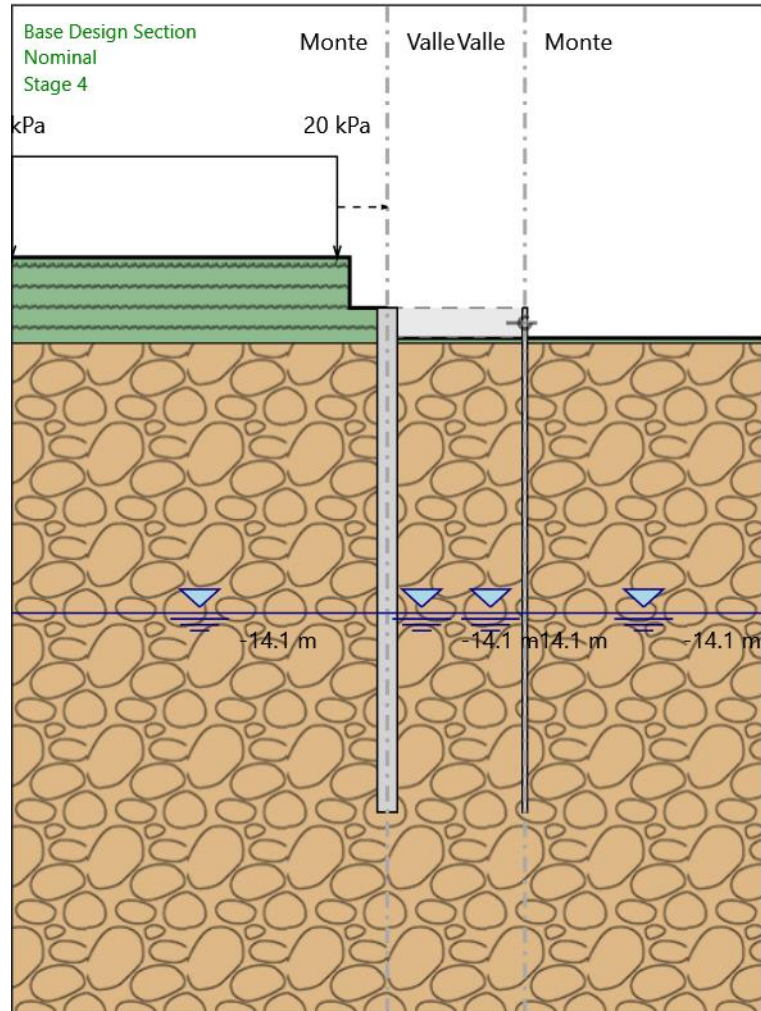
X : 5.5 m

Quota in alto : -2 m

Quota di fondo : -22 m

Sezione : base

Stage 4



Stage 4

Elementi strutturali

Paratia : WallElement

X : 0 m

Quota in alto : -2 m

Quota di fondo : -22 m

Sezione : Default Section

Paratia : WallElement_New

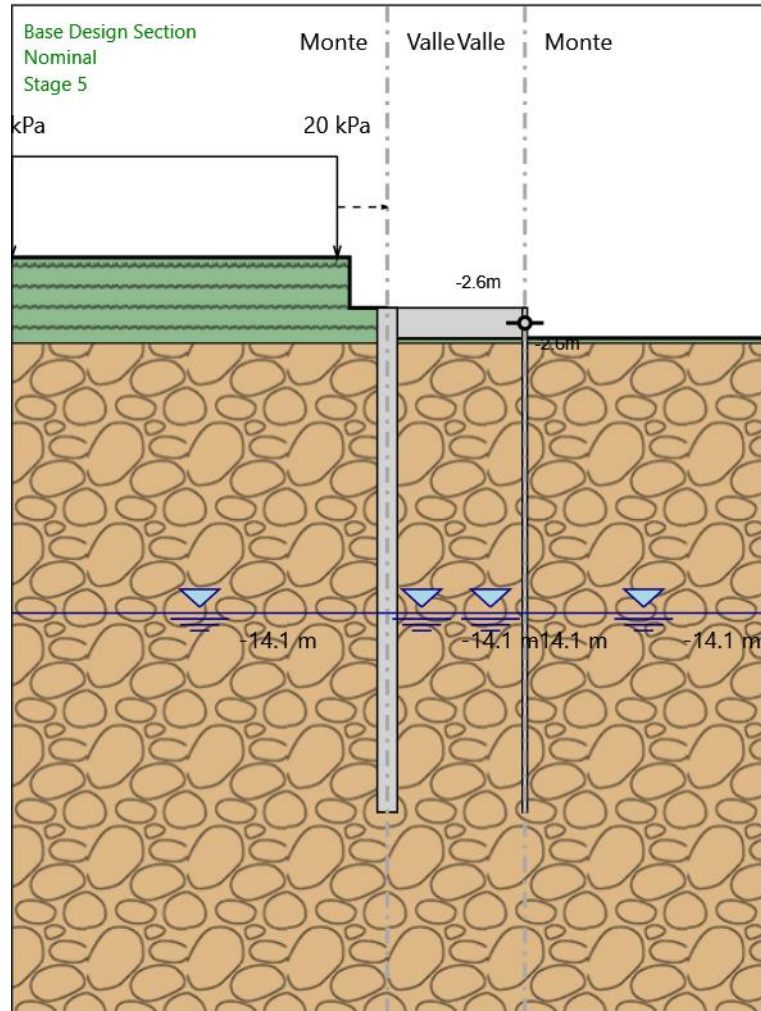
X : 5.5 m

Quota in alto : -2 m

Quota di fondo : -22 m

Sezione : base

Stage 5



Stage 5

Elementi strutturali

Paratia : WallElement

X : 0 m

Quota in alto : -2 m

Quota di fondo : -22 m

Sezione : Default Section

Soletta : Slab

X del primo muro : 0 m

X del secondo muro : 5.5 m

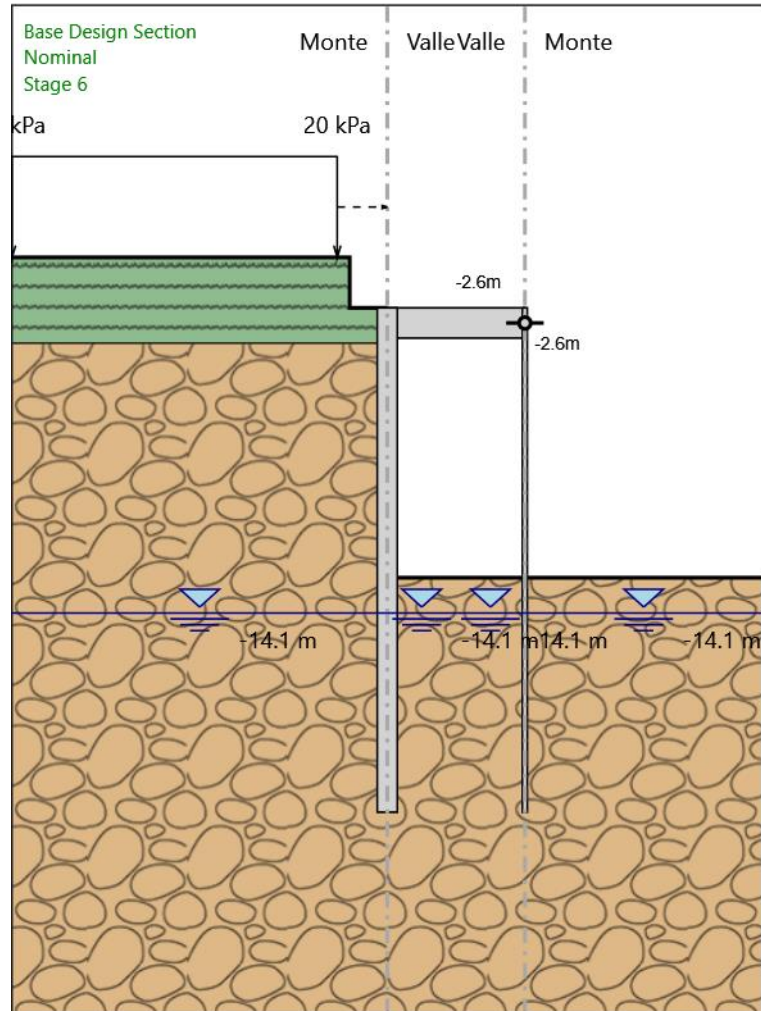
Z : -2.6 m

Lunghezza : 5.5 m

Angolo : 0 °

Sezione : soletta
Vincolo fisso : FixedSupport
X : 5.5 m
Z : -2.6 m
Angolo : 0 °
Paratia : WallElement_New
X : 5.5 m
Quota in alto : -2 m
Quota di fondo : -22 m
Sezione : base

Stage 6



Stage 6

Elementi strutturali

Paratia : WallElement

X : 0 m

Quota in alto : -2 m

Quota di fondo : -22 m

Sezione : Default Section

Soletta : Slab

X del primo muro : 0 m

X del secondo muro : 5.5 m

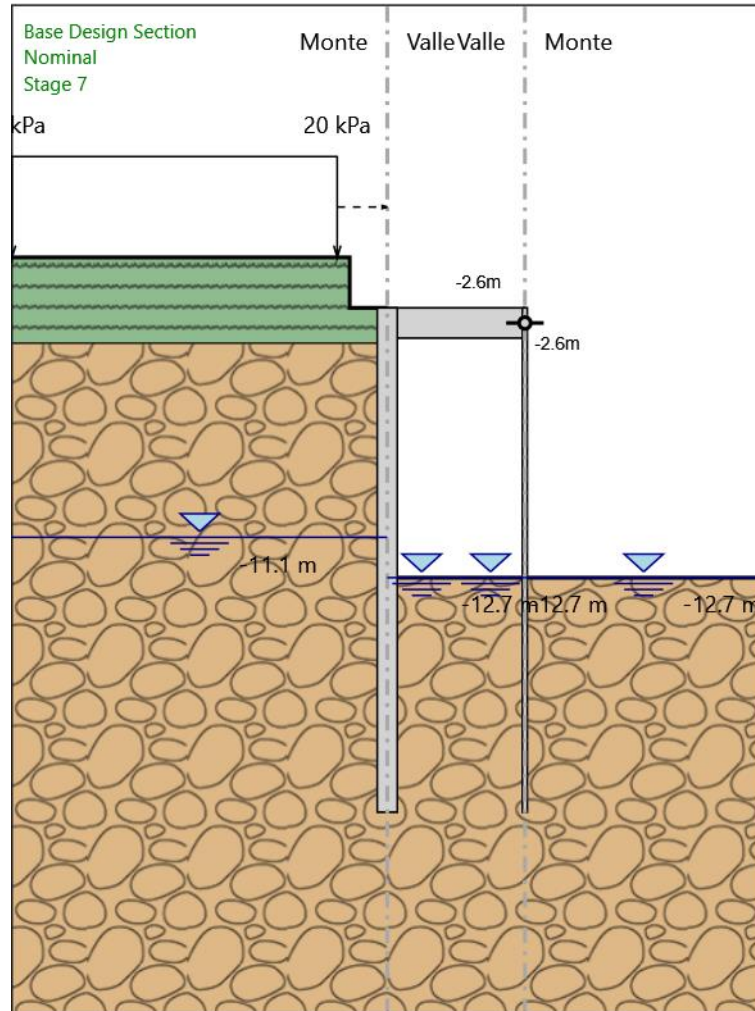
Z : -2.6 m

Lunghezza : 5.5 m

Angolo : 0 °

Sezione : soletta
Vincolo fisso : FixedSupport
X : 5.5 m
Z : -2.6 m
Angolo : 0 °
Paratia : WallElement_New
X : 5.5 m
Quota in alto : -2 m
Quota di fondo : -22 m
Sezione : base

Stage 7



Stage 7

Elementi strutturali

Paratia : WallElement

X : 0 m

Quota in alto : -2 m

Quota di fondo : -22 m

Sezione : Default Section

Soletta : Slab

X del primo muro : 0 m

X del secondo muro : 5.5 m

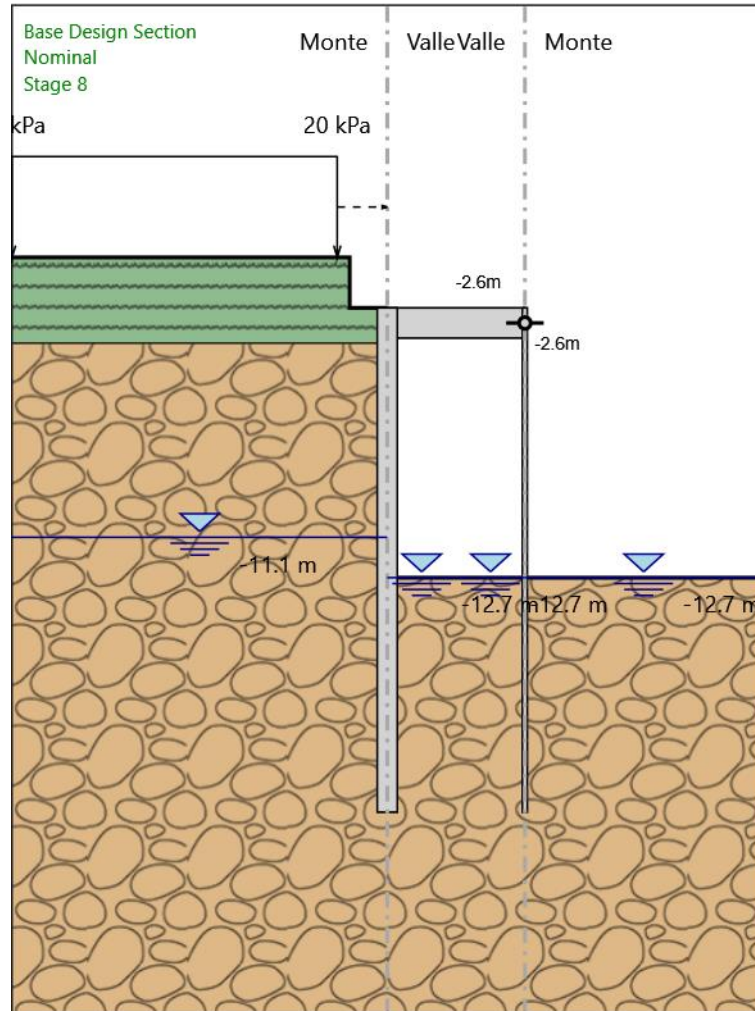
Z : -2.6 m

Lunghezza : 5.5 m

Angolo : 0 °

Sezione : soletta
Vincolo fisso : FixedSupport
X : 5.5 m
Z : -2.6 m
Angolo : 0 °
Paratia : WallElement_New
X : 5.5 m
Quota in alto : -2 m
Quota di fondo : -22 m
Sezione : base

Stage 8



Stage 8

Elementi strutturali

Paratia : WallElement

X : 0 m

Quota in alto : -2 m

Quota di fondo : -22 m

Sezione : Default Section

Soletta : Slab

X del primo muro : 0 m

X del secondo muro : 5.5 m

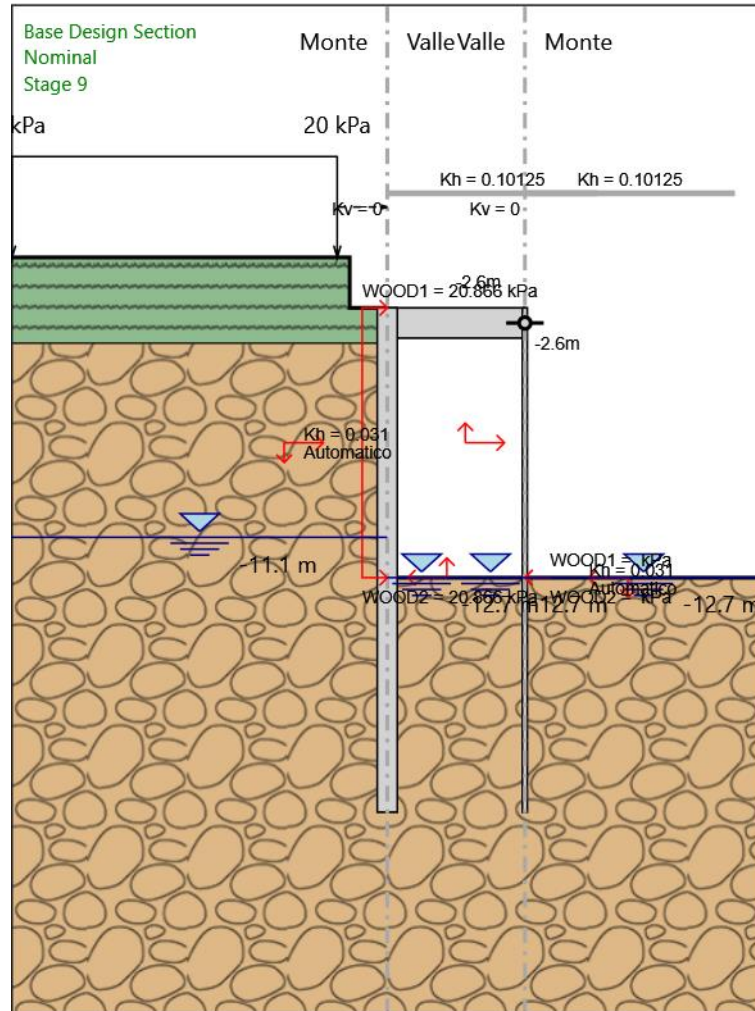
Z : -2.6 m

Lunghezza : 5.5 m

Angolo : 0 °

Sezione : soletta
Vincolo fisso : FixedSupport
X : 5.5 m
Z : -2.6 m
Angolo : 0 °
Paratia : WallElement_New
X : 5.5 m
Quota in alto : -2 m
Quota di fondo : -22 m
Sezione : base

Stage 9



Stage 9

Elementi strutturali

Paratia : WallElement

X : 0 m

Quota in alto : -2 m

Quota di fondo : -22 m

Sezione : Default Section

Soletta : Slab

X del primo muro : 0 m

X del secondo muro : 5.5 m

Z : -2.6 m

Lunghezza : 5.5 m

Angolo : 0 °

Sezione : soletta
Vincolo fisso : FixedSupport
X : 5.5 m
Z : -2.6 m
Angolo : 0 °
Paratia : WallElement_New
X : 5.5 m
Quota in alto : -2 m
Quota di fondo : -22 m
Sezione : base

Descrizione Coefficienti Design Assumption

Coefficienti A

Nome	Carichi Per- manenti Sfavorevoli (F_dead_lo ad_unfa- vour)	Carichi Per- manenti Favorevoli (F_dead_lo ad_favour)	Carichi Va- riabili Sfa- vorevoli (F_live_loa d_unfa- vour)	Carichi Va- riabili Fa- vorevoli (F_live_loa d_favour)	Carico Si- smico (F_seism_ load)	Pres sioni Lato Mon te (F_ Wa- terD R)	Pres sioni Lato Vall e (F_ Wa- ter Res)	Carichi Perma- nenti De- stabiliz- zanti (F_UPL_G DStab)	Carichi Perma- nenti Sta- bilizzanti (F_UPL_G Stab)	Carichi Va- riabili De- stabiliz- zanti (F_UPL_Q DStab)	Carichi Perma- nenti De- stabiliz- zanti (F_HYD_G DStab)	Carichi Perma- nenti Sta- bilizzanti (F_HYD_G Stab)	Carichi Va- riabili De- stabiliz- zanti (F_HYD_Q DStab)
Simbolo	γ_G	γ_G	γ_Q	γ_Q	γ_{QE}	γ_G	γ_G	γ_{Gdst}	γ_{Gstb}	γ_{Qdst}	γ_{Gdst}	γ_{Gstb}	γ_{Qdst}
Nominal	1	1	1	1	1	1	1	1	1	1	1	1	1
NTC2018 : SLE (Rara/Fr equente /Quasi Perma- nente)	1	1	1	1	0	1	1	1	1	1	1	1	1
NTC2018 : A1+M1+ R1 (R3 per ti- ranti)	1.3	1	1.5	1	0	1.3	1	1	1	1	1.3	0.9	1
NTC2018 : A2+M2+ R1	1	1	1.3	1	0	1	1	1	1	1	1.3	0.9	1
NTC2018 : SI- SMICA STR	1	1	1	1	1	1	1	1	1	1	1	1	1
NTC2018 : SI- SMICA GEO	1	1	1	1	1	1	1	1	1	1	1.3	0.9	1

Coefficienti M

Nome	Parziale su $\tan(\phi')$ (F_Fr)	Parziale su c' (F_eff_cohe)	Parziale su Su (F_Su)	Parziale su qu (F_qu)	Parziale su peso specifico (F_gamma)
Simbolo	γ_ϕ	γ_c	γ_{cu}	γ_{qu}	γ_γ
Nominal	1	1	1	1	1
NTC2018: SLE (Rara/Frequente/Quasi Permanente)	1	1	1	1	1
NTC2018: A1+M1+R1 (R3 per tiranti)	1	1	1	1	1
NTC2018: A2+M2+R1	1.25	1.25	1.4	1	1
NTC2018: SISMICA STR	1	1	1	1	1
NTC2018: SISMICA GEO	1	1	1	1	1

Coefficienti R

Nome	Parziale resistenza terreno (es. Kp) (F_Soil_Res_walls)	Parziale resistenza Tiranti permanenti (F_Anch_P)	Parziale resistenza Tiranti temporanei (F_Anch_T)	Parziale elementi strutturali (F_wall)
Simbolo	γ_{Re}	γ_{ap}	γ_{at}	
Nominal	1	1	1	1
NTC2018: SLE (Rara/Frequente/Quasi Permanente)	1	1	1	1
NTC2018: A1+M1+R1 (R3 per tiranti)	1	1.2	1.1	1
NTC2018: A2+M2+R1	1	1.2	1.1	1
NTC2018: SISMICA STR	1	1.2	1.1	1
NTC2018: SISMICA GEO	1	1.2	1.1	1

Risultati NTC2018: SLE (Rara/Frequente/Quasi Permanente)

Tabella Spostamento NTC2018: SLE (Rara/Frequente/Quasi Permanente) - LEFT Stage: Stage 1

Design Assumption: NTC2018: SLE (Rara/Frequente/Quasi Permanente) Tipo Risultato: Spostamento			Muro: LEFT
Stage	Z (m)	Spostamento orizzontale (mm)	
Stage 1	-2	0	
Stage 1	-2.2	0	
Stage 1	-2.4	0	
Stage 1	-2.6	0	
Stage 1	-2.8	0	
Stage 1	-3	0	
Stage 1	-3.2	0	
Stage 1	-3.4	0	
Stage 1	-3.6	0	
Stage 1	-3.8	0	
Stage 1	-4	0	
Stage 1	-4.2	0	
Stage 1	-4.4	0	
Stage 1	-4.6	0	
Stage 1	-4.8	0	
Stage 1	-5	0	
Stage 1	-5.2	0	
Stage 1	-5.4	0	
Stage 1	-5.6	0	
Stage 1	-5.8	0	
Stage 1	-6	0	
Stage 1	-6.2	0	
Stage 1	-6.4	0	
Stage 1	-6.6	0	
Stage 1	-6.8	0	
Stage 1	-7	0	
Stage 1	-7.2	0	
Stage 1	-7.4	0	
Stage 1	-7.6	0	
Stage 1	-7.8	0	
Stage 1	-8	0	
Stage 1	-8.2	0	
Stage 1	-8.4	0	
Stage 1	-8.6	0	
Stage 1	-8.8	0	
Stage 1	-9	0	
Stage 1	-9.2	0	
Stage 1	-9.4	0	
Stage 1	-9.6	0	
Stage 1	-9.8	0	
Stage 1	-10	0	
Stage 1	-10.2	0	
Stage 1	-10.4	0	
Stage 1	-10.6	0	
Stage 1	-10.8	0	
Stage 1	-11	0	
Stage 1	-11.2	0	
Stage 1	-11.4	0	
Stage 1	-11.6	0	
Stage 1	-11.8	0	
Stage 1	-12	0	
Stage 1	-12.2	0	
Stage 1	-12.4	0	
Stage 1	-12.6	0	
Stage 1	-12.8	0	
Stage 1	-13	0	
Stage 1	-13.2	0	
Stage 1	-13.4	0	
Stage 1	-13.6	0	
Stage 1	-13.8	0	
Stage 1	-14	0	
Stage 1	-14.2	0	
Stage 1	-14.4	0	
Stage 1	-14.6	0	

Design Assumption: NTC2018: SLE (Rara/Frequente/Quasi Permanente) Tipo Risultato: Spostamento			Muro: LEFT
Stage	Z (m)	Spostamento orizzontale (mm)	
Stage 1	-14.8	0	
Stage 1	-15	0	
Stage 1	-15.2	0	
Stage 1	-15.4	0	
Stage 1	-15.6	0	
Stage 1	-15.8	0	
Stage 1	-16	0	
Stage 1	-16.2	0	
Stage 1	-16.4	0	
Stage 1	-16.6	0	
Stage 1	-16.8	0	
Stage 1	-17	0	
Stage 1	-17.2	0	
Stage 1	-17.4	0	
Stage 1	-17.6	0	
Stage 1	-17.8	0	
Stage 1	-18	0	
Stage 1	-18.2	0	
Stage 1	-18.4	0	
Stage 1	-18.6	0	
Stage 1	-18.8	0	
Stage 1	-19	0	
Stage 1	-19.2	0	
Stage 1	-19.4	0	
Stage 1	-19.6	0	
Stage 1	-19.8	0	
Stage 1	-20	0	
Stage 1	-20.2	0	
Stage 1	-20.4	0	
Stage 1	-20.6	0	
Stage 1	-20.8	0	
Stage 1	-21	0	
Stage 1	-21.2	0	
Stage 1	-21.4	0	
Stage 1	-21.6	0	
Stage 1	-21.8	0	
Stage 1	-22	0	

Tabella Spostamento NTC2018: SLE (Rara/Frequente/Quasi Permanente) - RIGHT Stage: Stage 1

Design Assumption: NTC2018: SLE (Rara/Frequente/Quasi Permanente) Tipo Risultato: Spostamento			Muro: RIGHT
Stage	Z (m)	Spostamento orizzontale (mm)	
Stage 1	-2	0	
Stage 1	-2.2	0	
Stage 1	-2.4	0	
Stage 1	-2.6	0	
Stage 1	-2.8	0	
Stage 1	-3	0	
Stage 1	-3.2	0	
Stage 1	-3.4	0	
Stage 1	-3.6	0	
Stage 1	-3.8	0	
Stage 1	-4	0	
Stage 1	-4.2	0	
Stage 1	-4.4	0	
Stage 1	-4.6	0	
Stage 1	-4.8	0	
Stage 1	-5	0	
Stage 1	-5.2	0	
Stage 1	-5.4	0	
Stage 1	-5.6	0	
Stage 1	-5.8	0	
Stage 1	-6	0	
Stage 1	-6.2	0	
Stage 1	-6.4	0	
Stage 1	-6.6	0	
Stage 1	-6.8	0	
Stage 1	-7	0	
Stage 1	-7.2	0	
Stage 1	-7.4	0	
Stage 1	-7.6	0	
Stage 1	-7.8	0	
Stage 1	-8	0	
Stage 1	-8.2	0	
Stage 1	-8.4	0	
Stage 1	-8.6	0	
Stage 1	-8.8	0	
Stage 1	-9	0	
Stage 1	-9.2	0	
Stage 1	-9.4	0	
Stage 1	-9.6	0	
Stage 1	-9.8	0	
Stage 1	-10	0	
Stage 1	-10.2	0	
Stage 1	-10.4	0	
Stage 1	-10.6	0	
Stage 1	-10.8	0	
Stage 1	-11	0	
Stage 1	-11.2	0	
Stage 1	-11.4	0	
Stage 1	-11.6	0	
Stage 1	-11.8	0	
Stage 1	-12	0	
Stage 1	-12.2	0	
Stage 1	-12.4	0	
Stage 1	-12.6	0	
Stage 1	-12.8	0	
Stage 1	-13	0	
Stage 1	-13.2	0	
Stage 1	-13.4	0	
Stage 1	-13.6	0	
Stage 1	-13.8	0	
Stage 1	-14	0	
Stage 1	-14.2	0	
Stage 1	-14.4	0	
Stage 1	-14.6	0	
Stage 1	-14.8	0	
Stage 1	-15	0	
Stage 1	-15.2	0	

Design Assumption: NTC2018: SLE (Rara/Frequente/Quasi Permanente) Tipo Risultato: Spostamento		Muro: RIGHT	
Stage	Z (m)	Spostamento orizzontale (mm)	
Stage 1	-15.4	0	
Stage 1	-15.6	0	
Stage 1	-15.8	0	
Stage 1	-16	0	
Stage 1	-16.2	0	
Stage 1	-16.4	0	
Stage 1	-16.6	0	
Stage 1	-16.8	0	
Stage 1	-17	0	
Stage 1	-17.2	0	
Stage 1	-17.4	0	
Stage 1	-17.6	0	
Stage 1	-17.8	0	
Stage 1	-18	0	
Stage 1	-18.2	0	
Stage 1	-18.4	0	
Stage 1	-18.6	0	
Stage 1	-18.8	0	
Stage 1	-19	0	
Stage 1	-19.2	0	
Stage 1	-19.4	0	
Stage 1	-19.6	0	
Stage 1	-19.8	0	
Stage 1	-20	0	
Stage 1	-20.2	0	
Stage 1	-20.4	0	
Stage 1	-20.6	0	
Stage 1	-20.8	0	
Stage 1	-21	0	
Stage 1	-21.2	0	
Stage 1	-21.4	0	
Stage 1	-21.6	0	
Stage 1	-21.8	0	
Stage 1	-22	0	

Tabella Risultati Paratia NTC2018: SLE (Rara/Frequente/Quasi Permanente) - Left Wall - Stage: Stage 1

Design Assumption: NTC2018: SLE (Rara/Frequente/Quasi Permanente) Risultati Paratia		Muro: LEFT	
Stage	Z (m)	Momento (kN*m/m)	Taglio (kN/m)
Stage 1	-2	0	0
Stage 1	-2.2	0	0
Stage 1	-2.4	0	0
Stage 1	-2.6	0	0
Stage 1	-2.8	0	0
Stage 1	-3	0	0
Stage 1	-3.2	0	0
Stage 1	-3.4	0	0
Stage 1	-3.6	0	0
Stage 1	-3.8	0	0
Stage 1	-4	0	0
Stage 1	-4.2	0	0
Stage 1	-4.4	0	0
Stage 1	-4.6	0	0
Stage 1	-4.8	0	0
Stage 1	-5	0	0
Stage 1	-5.2	0	0
Stage 1	-5.4	0	0
Stage 1	-5.6	0	0
Stage 1	-5.8	0	0
Stage 1	-6	0	0
Stage 1	-6.2	0	0
Stage 1	-6.4	0	0
Stage 1	-6.6	0	0
Stage 1	-6.8	0	0
Stage 1	-7	0	0
Stage 1	-7.2	0	0
Stage 1	-7.4	0	0
Stage 1	-7.6	0	0
Stage 1	-7.8	0	0
Stage 1	-8	0	0
Stage 1	-8.2	0	0
Stage 1	-8.4	0	0
Stage 1	-8.6	0	0
Stage 1	-8.8	0	0
Stage 1	-9	0	0
Stage 1	-9.2	0	0
Stage 1	-9.4	0	0
Stage 1	-9.6	0	0
Stage 1	-9.8	0	0
Stage 1	-10	0	0
Stage 1	-10.2	0	0
Stage 1	-10.4	0	0
Stage 1	-10.6	0	0
Stage 1	-10.8	0	0
Stage 1	-11	0	0
Stage 1	-11.2	0	0
Stage 1	-11.4	0	0
Stage 1	-11.6	0	0
Stage 1	-11.8	0	0
Stage 1	-12	0	0
Stage 1	-12.2	0	0
Stage 1	-12.4	0	0
Stage 1	-12.6	0	0
Stage 1	-12.8	0	0
Stage 1	-13	0	0
Stage 1	-13.2	0	0
Stage 1	-13.4	0	0
Stage 1	-13.6	0	0
Stage 1	-13.8	0	0
Stage 1	-14	0	0
Stage 1	-14.2	0	0
Stage 1	-14.4	0	0
Stage 1	-14.6	0	0
Stage 1	-14.8	0	0

Design Assumption: NTC2018: SLE (Rara/Frequente/Quasi Permanente) Risultati Paratia		Muro: LEFT	
Stage	Z (m)	Momento (kN*m/m)	Taglio (kN/m)
Stage 1	-15	0	0
Stage 1	-15.2	0	0
Stage 1	-15.4	0	0
Stage 1	-15.6	0	0
Stage 1	-15.8	0	0
Stage 1	-16	0	0
Stage 1	-16.2	0	0
Stage 1	-16.4	0	0
Stage 1	-16.6	0	0
Stage 1	-16.8	0	0
Stage 1	-17	0	0
Stage 1	-17.2	0	0
Stage 1	-17.4	0	0
Stage 1	-17.6	0	0
Stage 1	-17.8	0	0
Stage 1	-18	0	0
Stage 1	-18.2	0	0
Stage 1	-18.4	0	0
Stage 1	-18.6	0	0
Stage 1	-18.8	0	0
Stage 1	-19	0	0
Stage 1	-19.2	0	0
Stage 1	-19.4	0	0
Stage 1	-19.6	0	0
Stage 1	-19.8	0	0
Stage 1	-20	0	0
Stage 1	-20.2	0	0
Stage 1	-20.4	0	0
Stage 1	-20.6	0	0
Stage 1	-20.8	0	0
Stage 1	-21	0	0
Stage 1	-21.2	0	0
Stage 1	-21.4	0	0
Stage 1	-21.6	0	0
Stage 1	-21.8	0	0
Stage 1	-22	0	0

Tabella Risultati Paratia NTC2018: SLE (Rara/Frequente/Quasi Permanente) - Right wall - Stage: Stage 1

Design Assumption: NTC2018: SLE (Rara/Frequente/Quasi Permanente) Risultati Paratia		Muro: RIGHT	
Stage	Z (m)	Momento (kN*m/m)	Taglio (kN/m)
Stage 1	-2	0	0
Stage 1	-2.2	0	0
Stage 1	-2.4	0	0
Stage 1	-2.6	0	0
Stage 1	-2.8	0	0
Stage 1	-3	0	0
Stage 1	-3.2	0	0
Stage 1	-3.4	0	0
Stage 1	-3.6	0	0
Stage 1	-3.8	0	0
Stage 1	-4	0	0
Stage 1	-4.2	0	0
Stage 1	-4.4	0	0
Stage 1	-4.6	0	0
Stage 1	-4.8	0	0
Stage 1	-5	0	0
Stage 1	-5.2	0	0
Stage 1	-5.4	0	0
Stage 1	-5.6	0	0
Stage 1	-5.8	0	0
Stage 1	-6	0	0
Stage 1	-6.2	0	0
Stage 1	-6.4	0	0
Stage 1	-6.6	0	0
Stage 1	-6.8	0	0
Stage 1	-7	0	0
Stage 1	-7.2	0	0
Stage 1	-7.4	0	0
Stage 1	-7.6	0	0
Stage 1	-7.8	0	0
Stage 1	-8	0	0
Stage 1	-8.2	0	0
Stage 1	-8.4	0	0
Stage 1	-8.6	0	0
Stage 1	-8.8	0	0
Stage 1	-9	0	0
Stage 1	-9.2	0	0
Stage 1	-9.4	0	0
Stage 1	-9.6	0	0
Stage 1	-9.8	0	0
Stage 1	-10	0	0
Stage 1	-10.2	0	0
Stage 1	-10.4	0	0
Stage 1	-10.6	0	0
Stage 1	-10.8	0	0
Stage 1	-11	0	0
Stage 1	-11.2	0	0
Stage 1	-11.4	0	0
Stage 1	-11.6	0	0
Stage 1	-11.8	0	0
Stage 1	-12	0	0
Stage 1	-12.2	0	0
Stage 1	-12.4	0	0
Stage 1	-12.6	0	0
Stage 1	-12.8	0	0
Stage 1	-13	0	0
Stage 1	-13.2	0	0
Stage 1	-13.4	0	0
Stage 1	-13.6	0	0
Stage 1	-13.8	0	0
Stage 1	-14	0	0
Stage 1	-14.2	0	0
Stage 1	-14.4	0	0
Stage 1	-14.6	0	0
Stage 1	-14.8	0	0

Design Assumption: NTC2018: SLE (Rara/Frequente/Quasi Permanente) Risultati Paratia		Muro: RIGHT	
Stage	Z (m)	Momento (kN*m/m)	Taglio (kN/m)
Stage 1	-15	0	0
Stage 1	-15.2	0	0
Stage 1	-15.4	0	0
Stage 1	-15.6	0	0
Stage 1	-15.8	0	0
Stage 1	-16	0	0
Stage 1	-16.2	0	0
Stage 1	-16.4	0	0
Stage 1	-16.6	0	0
Stage 1	-16.8	0	0
Stage 1	-17	0	0
Stage 1	-17.2	0	0
Stage 1	-17.4	0	0
Stage 1	-17.6	0	0
Stage 1	-17.8	0	0
Stage 1	-18	0	0
Stage 1	-18.2	0	0
Stage 1	-18.4	0	0
Stage 1	-18.6	0	0
Stage 1	-18.8	0	0
Stage 1	-19	0	0
Stage 1	-19.2	0	0
Stage 1	-19.4	0	0
Stage 1	-19.6	0	0
Stage 1	-19.8	0	0
Stage 1	-20	0	0
Stage 1	-20.2	0	0
Stage 1	-20.4	0	0
Stage 1	-20.6	0	0
Stage 1	-20.8	0	0
Stage 1	-21	0	0
Stage 1	-21.2	0	0
Stage 1	-21.4	0	0
Stage 1	-21.6	0	0
Stage 1	-21.8	0	0
Stage 1	-22	0	0

Tabella Spostamento NTC2018: SLE (Rara/Frequente/Quasi Permanente) - LEFT Stage: Stage 2

Design Assumption: NTC2018: SLE (Rara/Frequente/Quasi Permanente) Tipo Risultato: Spostamento			Muro: LEFT
Stage	Z (m)	Spostamento orizzontale (mm)	
Stage 2	-2	0	
Stage 2	-2.2	0	
Stage 2	-2.4	0	
Stage 2	-2.6	0	
Stage 2	-2.8	0	
Stage 2	-3	0	
Stage 2	-3.2	0	
Stage 2	-3.4	0	
Stage 2	-3.6	0	
Stage 2	-3.8	0	
Stage 2	-4	0	
Stage 2	-4.2	0	
Stage 2	-4.4	0	
Stage 2	-4.6	0	
Stage 2	-4.8	0	
Stage 2	-5	0	
Stage 2	-5.2	0	
Stage 2	-5.4	0	
Stage 2	-5.6	0	
Stage 2	-5.8	0	
Stage 2	-6	0	
Stage 2	-6.2	0	
Stage 2	-6.4	0	
Stage 2	-6.6	0	
Stage 2	-6.8	0	
Stage 2	-7	0	
Stage 2	-7.2	0	
Stage 2	-7.4	0	
Stage 2	-7.6	0	
Stage 2	-7.8	0	
Stage 2	-8	0	
Stage 2	-8.2	0	
Stage 2	-8.4	0	
Stage 2	-8.6	0	
Stage 2	-8.8	0	
Stage 2	-9	0	
Stage 2	-9.2	0	
Stage 2	-9.4	0	
Stage 2	-9.6	0	
Stage 2	-9.8	0	
Stage 2	-10	0	
Stage 2	-10.2	0	
Stage 2	-10.4	0	
Stage 2	-10.6	0	
Stage 2	-10.8	0	
Stage 2	-11	0	
Stage 2	-11.2	0	
Stage 2	-11.4	0	
Stage 2	-11.6	0	
Stage 2	-11.8	0	
Stage 2	-12	0	
Stage 2	-12.2	0	
Stage 2	-12.4	0	
Stage 2	-12.6	0	
Stage 2	-12.8	0	
Stage 2	-13	0	
Stage 2	-13.2	0	
Stage 2	-13.4	0	
Stage 2	-13.6	0	
Stage 2	-13.8	0	
Stage 2	-14	0	
Stage 2	-14.2	0	
Stage 2	-14.4	0	
Stage 2	-14.6	0	
Stage 2	-14.8	0	
Stage 2	-15	0	
Stage 2	-15.2	0	

Design Assumption: NTC2018: SLE (Rara/Frequente/Quasi Permanente) Tipo Risultato: Spostamento			Muro: LEFT
Stage	Z (m)	Spostamento orizzontale (mm)	
Stage 2	-15.4	0	
Stage 2	-15.6	0	
Stage 2	-15.8	0	
Stage 2	-16	0	
Stage 2	-16.2	0	
Stage 2	-16.4	0	
Stage 2	-16.6	0	
Stage 2	-16.8	0	
Stage 2	-17	0	
Stage 2	-17.2	0	
Stage 2	-17.4	0	
Stage 2	-17.6	0	
Stage 2	-17.8	0	
Stage 2	-18	0	
Stage 2	-18.2	0	
Stage 2	-18.4	0	
Stage 2	-18.6	0	
Stage 2	-18.8	0	
Stage 2	-19	0	
Stage 2	-19.2	0	
Stage 2	-19.4	0	
Stage 2	-19.6	0	
Stage 2	-19.8	0	
Stage 2	-20	0	
Stage 2	-20.2	0	
Stage 2	-20.4	0	
Stage 2	-20.6	0	
Stage 2	-20.8	0	
Stage 2	-21	0	
Stage 2	-21.2	0	
Stage 2	-21.4	0	
Stage 2	-21.6	0	
Stage 2	-21.8	0	
Stage 2	-22	0	

Tabella Spostamento NTC2018: SLE (Rara/Frequente/Quasi Permanente) - RIGHT Stage: Stage 2

Design Assumption: NTC2018: SLE (Rara/Frequente/Quasi Permanente) Tipo Risultato: Spostamento		Muro: RIGHT
Stage	Z (m)	Spostamento orizzontale (mm)
Stage 2	-2	0
Stage 2	-2.2	0
Stage 2	-2.4	0
Stage 2	-2.6	0
Stage 2	-2.8	0
Stage 2	-3	0
Stage 2	-3.2	0
Stage 2	-3.4	0
Stage 2	-3.6	0
Stage 2	-3.8	0
Stage 2	-4	0
Stage 2	-4.2	0
Stage 2	-4.4	0
Stage 2	-4.6	0
Stage 2	-4.8	0
Stage 2	-5	0
Stage 2	-5.2	0
Stage 2	-5.4	0
Stage 2	-5.6	0
Stage 2	-5.8	0
Stage 2	-6	0
Stage 2	-6.2	0
Stage 2	-6.4	0
Stage 2	-6.6	0
Stage 2	-6.8	0
Stage 2	-7	0
Stage 2	-7.2	0
Stage 2	-7.4	0
Stage 2	-7.6	0
Stage 2	-7.8	0
Stage 2	-8	0
Stage 2	-8.2	0
Stage 2	-8.4	0
Stage 2	-8.6	0
Stage 2	-8.8	0
Stage 2	-9	0
Stage 2	-9.2	0
Stage 2	-9.4	0
Stage 2	-9.6	0
Stage 2	-9.8	0
Stage 2	-10	0
Stage 2	-10.2	0
Stage 2	-10.4	0
Stage 2	-10.6	0
Stage 2	-10.8	0
Stage 2	-11	0
Stage 2	-11.2	0
Stage 2	-11.4	0
Stage 2	-11.6	0
Stage 2	-11.8	0
Stage 2	-12	0
Stage 2	-12.2	0
Stage 2	-12.4	0
Stage 2	-12.6	0
Stage 2	-12.8	0
Stage 2	-13	0
Stage 2	-13.2	0
Stage 2	-13.4	0
Stage 2	-13.6	0
Stage 2	-13.8	0
Stage 2	-14	0
Stage 2	-14.2	0
Stage 2	-14.4	0
Stage 2	-14.6	0
Stage 2	-14.8	0
Stage 2	-15	0
Stage 2	-15.2	0

Design Assumption: NTC2018: SLE (Rara/Frequente/Quasi Permanente) Tipo Risultato: Spostamento		Muro: RIGHT	
Stage	Z (m)	Spostamento orizzontale (mm)	
Stage 2	-15.4	0	
Stage 2	-15.6	0	
Stage 2	-15.8	0	
Stage 2	-16	0	
Stage 2	-16.2	0	
Stage 2	-16.4	0	
Stage 2	-16.6	0	
Stage 2	-16.8	0	
Stage 2	-17	0	
Stage 2	-17.2	0	
Stage 2	-17.4	0	
Stage 2	-17.6	0	
Stage 2	-17.8	0	
Stage 2	-18	0	
Stage 2	-18.2	0	
Stage 2	-18.4	0	
Stage 2	-18.6	0	
Stage 2	-18.8	0	
Stage 2	-19	0	
Stage 2	-19.2	0	
Stage 2	-19.4	0	
Stage 2	-19.6	0	
Stage 2	-19.8	0	
Stage 2	-20	0	
Stage 2	-20.2	0	
Stage 2	-20.4	0	
Stage 2	-20.6	0	
Stage 2	-20.8	0	
Stage 2	-21	0	
Stage 2	-21.2	0	
Stage 2	-21.4	0	
Stage 2	-21.6	0	
Stage 2	-21.8	0	
Stage 2	-22	0	

Tabella Risultati Paratia NTC2018: SLE (Rara/Frequente/Quasi Permanente) - Left Wall - Stage: Stage 2

Design Assumption: NTC2018: SLE (Rara/Frequente/Quasi Permanente) Risultati Paratia		Muro: LEFT	
Stage	Z (m)	Momento (kN*m/m)	Taglio (kN/m)
Stage 2	-2	0	0
Stage 2	-2.2	0	0
Stage 2	-2.4	0	0
Stage 2	-2.6	0	0
Stage 2	-2.8	0	0
Stage 2	-3	0	0
Stage 2	-3.2	0	0
Stage 2	-3.4	0	0
Stage 2	-3.6	0	0
Stage 2	-3.8	0	0
Stage 2	-4	0	0
Stage 2	-4.2	0	0
Stage 2	-4.4	0	0
Stage 2	-4.6	0	0
Stage 2	-4.8	0	0
Stage 2	-5	0	0
Stage 2	-5.2	0	0
Stage 2	-5.4	0	0
Stage 2	-5.6	0	0
Stage 2	-5.8	0	0
Stage 2	-6	0	0
Stage 2	-6.2	0	0
Stage 2	-6.4	0	0
Stage 2	-6.6	0	0
Stage 2	-6.8	0	0
Stage 2	-7	0	0
Stage 2	-7.2	0	0
Stage 2	-7.4	0	0
Stage 2	-7.6	0	0
Stage 2	-7.8	0	0
Stage 2	-8	0	0
Stage 2	-8.2	0	0
Stage 2	-8.4	0	0
Stage 2	-8.6	0	0
Stage 2	-8.8	0	0
Stage 2	-9	0	0
Stage 2	-9.2	0	0
Stage 2	-9.4	0	0
Stage 2	-9.6	0	0
Stage 2	-9.8	0	0
Stage 2	-10	0	0
Stage 2	-10.2	0	0
Stage 2	-10.4	0	0
Stage 2	-10.6	0	0
Stage 2	-10.8	0	0
Stage 2	-11	0	0
Stage 2	-11.2	0	0
Stage 2	-11.4	0	0
Stage 2	-11.6	0	0
Stage 2	-11.8	0	0
Stage 2	-12	0	0
Stage 2	-12.2	0	0
Stage 2	-12.4	0	0
Stage 2	-12.6	0	0
Stage 2	-12.8	0	0
Stage 2	-13	0	0
Stage 2	-13.2	0	0
Stage 2	-13.4	0	0
Stage 2	-13.6	0	0
Stage 2	-13.8	0	0
Stage 2	-14	0	0
Stage 2	-14.2	0	0
Stage 2	-14.4	0	0
Stage 2	-14.6	0	0
Stage 2	-14.8	0	0

Design Assumption: NTC2018: SLE (Rara/Frequente/Quasi Permanente) Risultati Paratia		Muro: LEFT	
Stage	Z (m)	Momento (kN*m/m)	Taglio (kN/m)
Stage 2	-15	0	0
Stage 2	-15.2	0	0
Stage 2	-15.4	0	0
Stage 2	-15.6	0	0
Stage 2	-15.8	0	0
Stage 2	-16	0	0
Stage 2	-16.2	0	0
Stage 2	-16.4	0	0
Stage 2	-16.6	0	0
Stage 2	-16.8	0	0
Stage 2	-17	0	0
Stage 2	-17.2	0	0
Stage 2	-17.4	0	0
Stage 2	-17.6	0	0
Stage 2	-17.8	0	0
Stage 2	-18	0	0
Stage 2	-18.2	0	0
Stage 2	-18.4	0	0
Stage 2	-18.6	0	0
Stage 2	-18.8	0	0
Stage 2	-19	0	0
Stage 2	-19.2	0	0
Stage 2	-19.4	0	0
Stage 2	-19.6	0	0
Stage 2	-19.8	0	0
Stage 2	-20	0	0
Stage 2	-20.2	0	0
Stage 2	-20.4	0	0
Stage 2	-20.6	0	0
Stage 2	-20.8	0	0
Stage 2	-21	0	0
Stage 2	-21.2	0	0
Stage 2	-21.4	0	0
Stage 2	-21.6	0	0
Stage 2	-21.8	0	0
Stage 2	-22	0	0

Tabella Risultati Paratia NTC2018: SLE (Rara/Frequente/Quasi Permanente) - Right wall - Stage: Stage 2

Design Assumption: NTC2018: SLE (Rara/Frequente/Quasi Permanente) Risultati Paratia		Muro: RIGHT	
Stage	Z (m)	Momento (kN*m/m)	Taglio (kN/m)
Stage 2	-2	0	0
Stage 2	-2.2	0	0
Stage 2	-2.4	0	0
Stage 2	-2.6	0	0
Stage 2	-2.8	0	0
Stage 2	-3	0	0
Stage 2	-3.2	0	0
Stage 2	-3.4	0	0
Stage 2	-3.6	0	0
Stage 2	-3.8	0	0
Stage 2	-4	0	0
Stage 2	-4.2	0	0
Stage 2	-4.4	0	0
Stage 2	-4.6	0	0
Stage 2	-4.8	0	0
Stage 2	-5	0	0
Stage 2	-5.2	0	0
Stage 2	-5.4	0	0
Stage 2	-5.6	0	0
Stage 2	-5.8	0	0
Stage 2	-6	0	0
Stage 2	-6.2	0	0
Stage 2	-6.4	0	0
Stage 2	-6.6	0	0
Stage 2	-6.8	0	0
Stage 2	-7	0	0
Stage 2	-7.2	0	0
Stage 2	-7.4	0	0
Stage 2	-7.6	0	0
Stage 2	-7.8	0	0
Stage 2	-8	0	0
Stage 2	-8.2	0	0
Stage 2	-8.4	0	0
Stage 2	-8.6	0	0
Stage 2	-8.8	0	0
Stage 2	-9	0	0
Stage 2	-9.2	0	0
Stage 2	-9.4	0	0
Stage 2	-9.6	0	0
Stage 2	-9.8	0	0
Stage 2	-10	0	0
Stage 2	-10.2	0	0
Stage 2	-10.4	0	0
Stage 2	-10.6	0	0
Stage 2	-10.8	0	0
Stage 2	-11	0	0
Stage 2	-11.2	0	0
Stage 2	-11.4	0	0
Stage 2	-11.6	0	0
Stage 2	-11.8	0	0
Stage 2	-12	0	0
Stage 2	-12.2	0	0
Stage 2	-12.4	0	0
Stage 2	-12.6	0	0
Stage 2	-12.8	0	0
Stage 2	-13	0	0
Stage 2	-13.2	0	0
Stage 2	-13.4	0	0
Stage 2	-13.6	0	0
Stage 2	-13.8	0	0
Stage 2	-14	0	0
Stage 2	-14.2	0	0
Stage 2	-14.4	0	0
Stage 2	-14.6	0	0
Stage 2	-14.8	0	0

Design Assumption: NTC2018: SLE (Rara/Frequente/Quasi Permanente) Risultati Paratia		Muro: RIGHT	
Stage	Z (m)	Momento (kN*m/m)	Taglio (kN/m)
Stage 2	-15	0	0
Stage 2	-15.2	0	0
Stage 2	-15.4	0	0
Stage 2	-15.6	0	0
Stage 2	-15.8	0	0
Stage 2	-16	0	0
Stage 2	-16.2	0	0
Stage 2	-16.4	0	0
Stage 2	-16.6	0	0
Stage 2	-16.8	0	0
Stage 2	-17	0	0
Stage 2	-17.2	0	0
Stage 2	-17.4	0	0
Stage 2	-17.6	0	0
Stage 2	-17.8	0	0
Stage 2	-18	0	0
Stage 2	-18.2	0	0
Stage 2	-18.4	0	0
Stage 2	-18.6	0	0
Stage 2	-18.8	0	0
Stage 2	-19	0	0
Stage 2	-19.2	0	0
Stage 2	-19.4	0	0
Stage 2	-19.6	0	0
Stage 2	-19.8	0	0
Stage 2	-20	0	0
Stage 2	-20.2	0	0
Stage 2	-20.4	0	0
Stage 2	-20.6	0	0
Stage 2	-20.8	0	0
Stage 2	-21	0	0
Stage 2	-21.2	0	0
Stage 2	-21.4	0	0
Stage 2	-21.6	0	0
Stage 2	-21.8	0	0
Stage 2	-22	0	0

Tabella Spostamento NTC2018: SLE (Rara/Frequente/Quasi Permanente) - LEFT Stage: Stage 3

Design Assumption: NTC2018: SLE (Rara/Frequente/Quasi Permanente) Tipo Risultato: Spostamento			Muro: LEFT
Stage	Z (m)	Spostamento orizzontale (mm)	
Stage 3	-2	0.03	
Stage 3	-2.2	0.03	
Stage 3	-2.4	0.03	
Stage 3	-2.6	0.03	
Stage 3	-2.8	0.03	
Stage 3	-3	0.03	
Stage 3	-3.2	0.03	
Stage 3	-3.4	0.02	
Stage 3	-3.6	0.02	
Stage 3	-3.8	0.02	
Stage 3	-4	0.02	
Stage 3	-4.2	0.02	
Stage 3	-4.4	0.02	
Stage 3	-4.6	0.02	
Stage 3	-4.8	0.02	
Stage 3	-5	0.02	
Stage 3	-5.2	0.02	
Stage 3	-5.4	0.02	
Stage 3	-5.6	0.02	
Stage 3	-5.8	0.02	
Stage 3	-6	0.02	
Stage 3	-6.2	0.02	
Stage 3	-6.4	0.02	
Stage 3	-6.6	0.02	
Stage 3	-6.8	0.02	
Stage 3	-7	0.02	
Stage 3	-7.2	0.02	
Stage 3	-7.4	0.02	
Stage 3	-7.6	0.02	
Stage 3	-7.8	0.02	
Stage 3	-8	0.02	
Stage 3	-8.2	0.02	
Stage 3	-8.4	0.02	
Stage 3	-8.6	0.02	
Stage 3	-8.8	0.02	
Stage 3	-9	0.02	
Stage 3	-9.2	0.02	
Stage 3	-9.4	0.02	
Stage 3	-9.6	0.02	
Stage 3	-9.8	0.02	
Stage 3	-10	0.02	
Stage 3	-10.2	0.02	
Stage 3	-10.4	0.02	
Stage 3	-10.6	0.02	
Stage 3	-10.8	0.02	
Stage 3	-11	0.02	
Stage 3	-11.2	0.02	
Stage 3	-11.4	0.02	
Stage 3	-11.6	0.02	
Stage 3	-11.8	0.02	
Stage 3	-12	0.02	
Stage 3	-12.2	0.02	
Stage 3	-12.4	0.02	
Stage 3	-12.6	0.02	
Stage 3	-12.8	0.02	
Stage 3	-13	0.02	
Stage 3	-13.2	0.02	
Stage 3	-13.4	0.02	
Stage 3	-13.6	0.02	
Stage 3	-13.8	0.02	
Stage 3	-14	0.02	
Stage 3	-14.2	0.02	
Stage 3	-14.4	0.02	
Stage 3	-14.6	0.02	
Stage 3	-14.8	0.02	
Stage 3	-15	0.02	
Stage 3	-15.2	0.02	

Design Assumption: NTC2018: SLE (Rara/Frequente/Quasi Permanente) Tipo Risultato: Spostamento			Muro: LEFT
Stage	Z (m)	Spostamento orizzontale (mm)	
Stage 3	-15.4	0.02	
Stage 3	-15.6	0.02	
Stage 3	-15.8	0.02	
Stage 3	-16	0.02	
Stage 3	-16.2	0.02	
Stage 3	-16.4	0.02	
Stage 3	-16.6	0.02	
Stage 3	-16.8	0.02	
Stage 3	-17	0.02	
Stage 3	-17.2	0.02	
Stage 3	-17.4	0.02	
Stage 3	-17.6	0.02	
Stage 3	-17.8	0.02	
Stage 3	-18	0.02	
Stage 3	-18.2	0.02	
Stage 3	-18.4	0.02	
Stage 3	-18.6	0.02	
Stage 3	-18.8	0.02	
Stage 3	-19	0.02	
Stage 3	-19.2	0.02	
Stage 3	-19.4	0.02	
Stage 3	-19.6	0.02	
Stage 3	-19.8	0.02	
Stage 3	-20	0.02	
Stage 3	-20.2	0.02	
Stage 3	-20.4	0.02	
Stage 3	-20.6	0.02	
Stage 3	-20.8	0.02	
Stage 3	-21	0.02	
Stage 3	-21.2	0.01	
Stage 3	-21.4	0.01	
Stage 3	-21.6	0.01	
Stage 3	-21.8	0.01	
Stage 3	-22	0.01	

Tabella Spostamento NTC2018: SLE (Rara/Frequente/Quasi Permanente) - RIGHT Stage: Stage 3

Design Assumption: NTC2018: SLE (Rara/Frequente/Quasi Permanente) Tipo Risultato: Spostamento		Muro: RIGHT
Stage	Z (m)	Spostamento orizzontale (mm)
Stage 3	-2	0
Stage 3	-2.2	0
Stage 3	-2.4	0
Stage 3	-2.6	0
Stage 3	-2.8	0
Stage 3	-3	0
Stage 3	-3.2	0
Stage 3	-3.4	0
Stage 3	-3.6	0
Stage 3	-3.8	0
Stage 3	-4	0
Stage 3	-4.2	0
Stage 3	-4.4	0
Stage 3	-4.6	0
Stage 3	-4.8	0
Stage 3	-5	0
Stage 3	-5.2	0
Stage 3	-5.4	0
Stage 3	-5.6	0
Stage 3	-5.8	0
Stage 3	-6	0
Stage 3	-6.2	0
Stage 3	-6.4	0
Stage 3	-6.6	0
Stage 3	-6.8	0
Stage 3	-7	0
Stage 3	-7.2	0
Stage 3	-7.4	0
Stage 3	-7.6	0
Stage 3	-7.8	0
Stage 3	-8	0
Stage 3	-8.2	0
Stage 3	-8.4	0
Stage 3	-8.6	0
Stage 3	-8.8	0
Stage 3	-9	0
Stage 3	-9.2	0
Stage 3	-9.4	0
Stage 3	-9.6	0
Stage 3	-9.8	0
Stage 3	-10	0
Stage 3	-10.2	0
Stage 3	-10.4	0
Stage 3	-10.6	0
Stage 3	-10.8	0
Stage 3	-11	0
Stage 3	-11.2	0
Stage 3	-11.4	0
Stage 3	-11.6	0
Stage 3	-11.8	0
Stage 3	-12	0
Stage 3	-12.2	0
Stage 3	-12.4	0
Stage 3	-12.6	0
Stage 3	-12.8	0
Stage 3	-13	0
Stage 3	-13.2	0
Stage 3	-13.4	0
Stage 3	-13.6	0
Stage 3	-13.8	0
Stage 3	-14	0
Stage 3	-14.2	0
Stage 3	-14.4	0
Stage 3	-14.6	0
Stage 3	-14.8	0
Stage 3	-15	0
Stage 3	-15.2	0

Design Assumption: NTC2018: SLE (Rara/Frequente/Quasi Permanente) Tipo Risultato: Spostamento		Muro: RIGHT
Stage	Z (m)	Spostamento orizzontale (mm)
Stage 3	-15.4	0
Stage 3	-15.6	0
Stage 3	-15.8	0
Stage 3	-16	0
Stage 3	-16.2	0
Stage 3	-16.4	0
Stage 3	-16.6	0
Stage 3	-16.8	0
Stage 3	-17	0
Stage 3	-17.2	0
Stage 3	-17.4	0
Stage 3	-17.6	0
Stage 3	-17.8	0
Stage 3	-18	0
Stage 3	-18.2	0
Stage 3	-18.4	0
Stage 3	-18.6	0
Stage 3	-18.8	0
Stage 3	-19	0
Stage 3	-19.2	0
Stage 3	-19.4	0
Stage 3	-19.6	0
Stage 3	-19.8	0
Stage 3	-20	0
Stage 3	-20.2	0
Stage 3	-20.4	0
Stage 3	-20.6	0
Stage 3	-20.8	0
Stage 3	-21	0
Stage 3	-21.2	0
Stage 3	-21.4	0
Stage 3	-21.6	0
Stage 3	-21.8	0
Stage 3	-22	0

Tabella Risultati Paratia NTC2018: SLE (Rara/Frequente/Quasi Permanente) - Left Wall - Stage: Stage 3

Design Assumption: NTC2018: SLE (Rara/Frequente/Quasi Permanente) Risultati Paratia		Muro: LEFT	
Stage	Z (m)	Momento (kN*m/m)	Taglio (kN/m)
Stage 3	-2	0	-0.37
Stage 3	-2.2	-0.07	-0.37
Stage 3	-2.4	-0.2	-0.61
Stage 3	-2.6	-0.36	-0.83
Stage 3	-2.8	-0.57	-1.03
Stage 3	-3	-0.82	-1.27
Stage 3	-3.2	-1.13	-1.53
Stage 3	-3.4	-1.49	-1.81
Stage 3	-3.6	-1.77	-1.41
Stage 3	-3.8	-1.99	-1.06
Stage 3	-4	-2.14	-0.75
Stage 3	-4.2	-2.23	-0.48
Stage 3	-4.4	-2.28	-0.24
Stage 3	-4.6	-2.29	-0.05
Stage 3	-4.8	-2.26	0.13
Stage 3	-5	-2.21	0.27
Stage 3	-5.2	-2.13	0.37
Stage 3	-5.4	-2.04	0.47
Stage 3	-5.6	-1.94	0.53
Stage 3	-5.8	-1.82	0.58
Stage 3	-6	-1.7	0.61
Stage 3	-6.2	-1.57	0.64
Stage 3	-6.4	-1.44	0.65
Stage 3	-6.6	-1.31	0.65
Stage 3	-6.8	-1.18	0.64
Stage 3	-7	-1.06	0.63
Stage 3	-7.2	-0.93	0.6
Stage 3	-7.4	-0.82	0.58
Stage 3	-7.6	-0.71	0.55
Stage 3	-7.8	-0.6	0.52
Stage 3	-8	-0.51	0.48
Stage 3	-8.2	-0.42	0.45
Stage 3	-8.4	-0.34	0.41
Stage 3	-8.6	-0.26	0.38
Stage 3	-8.8	-0.19	0.34
Stage 3	-9	-0.13	0.31
Stage 3	-9.2	-0.07	0.28
Stage 3	-9.4	-0.02	0.25
Stage 3	-9.6	0.02	0.23
Stage 3	-9.8	0.06	0.2
Stage 3	-10	0.1	0.18
Stage 3	-10.2	0.13	0.16
Stage 3	-10.4	0.15	0.13
Stage 3	-10.6	0.18	0.12
Stage 3	-10.8	0.2	0.1
Stage 3	-11	0.22	0.09
Stage 3	-11.2	0.23	0.07
Stage 3	-11.4	0.24	0.07
Stage 3	-11.6	0.26	0.06
Stage 3	-11.8	0.27	0.05
Stage 3	-12	0.28	0.05
Stage 3	-12.2	0.28	0.04
Stage 3	-12.4	0.29	0.04
Stage 3	-12.6	0.3	0.04
Stage 3	-12.8	0.31	0.04
Stage 3	-13	0.31	0.03
Stage 3	-13.2	0.32	0.03
Stage 3	-13.4	0.32	0.02
Stage 3	-13.6	0.33	0.02
Stage 3	-13.8	0.33	0.01
Stage 3	-14	0.33	0.01
Stage 3	-14.2	0.33	0
Stage 3	-14.4	0.33	-0.01
Stage 3	-14.6	0.33	-0.02
Stage 3	-14.8	0.32	-0.03

Design Assumption: NTC2018: SLE (Rara/Frequente/Quasi Permanente) Risultati Paratia		Muro: LEFT	
Stage	Z (m)	Momento (kN*m/m)	Taglio (kN/m)
Stage 3	-15	0.31	-0.05
Stage 3	-15.2	0.3	-0.06
Stage 3	-15.4	0.28	-0.08
Stage 3	-15.6	0.26	-0.09
Stage 3	-15.8	0.25	-0.09
Stage 3	-16	0.23	-0.1
Stage 3	-16.2	0.21	-0.1
Stage 3	-16.4	0.18	-0.1
Stage 3	-16.6	0.16	-0.1
Stage 3	-16.8	0.14	-0.1
Stage 3	-17	0.13	-0.1
Stage 3	-17.2	0.11	-0.09
Stage 3	-17.4	0.09	-0.08
Stage 3	-17.6	0.08	-0.08
Stage 3	-17.8	0.06	-0.07
Stage 3	-18	0.05	-0.07
Stage 3	-18.2	0.04	-0.06
Stage 3	-18.4	0.03	-0.05
Stage 3	-18.6	0.02	-0.04
Stage 3	-18.8	0.01	-0.04
Stage 3	-19	0	-0.03
Stage 3	-19.2	0	-0.03
Stage 3	-19.4	-0.01	-0.02
Stage 3	-19.6	-0.01	-0.01
Stage 3	-19.8	-0.01	-0.01
Stage 3	-20	-0.01	0
Stage 3	-20.2	-0.01	0
Stage 3	-20.4	-0.01	0
Stage 3	-20.6	-0.01	0.01
Stage 3	-20.8	-0.01	0.01
Stage 3	-21	-0.01	0.01
Stage 3	-21.2	0	0.01
Stage 3	-21.4	0	0.01
Stage 3	-21.6	0	0.01
Stage 3	-21.8	0	0.01
Stage 3	-22	0	0

Tabella Risultati Paratia NTC2018: SLE (Rara/Frequente/Quasi Permanente) - Right wall - Stage: Stage 3

Design Assumption: NTC2018: SLE (Rara/Frequente/Quasi Permanente) Risultati Paratia		Muro: RIGHT	
Stage	Z (m)	Momento (kN*m/m)	Taglio (kN/m)
Stage 3	-2	0	0
Stage 3	-2.2	0	0
Stage 3	-2.4	0	0
Stage 3	-2.6	0	0
Stage 3	-2.8	0	0
Stage 3	-3	0	0
Stage 3	-3.2	0	0
Stage 3	-3.4	0	0
Stage 3	-3.6	0	0
Stage 3	-3.8	0	0
Stage 3	-4	0	0
Stage 3	-4.2	0	0
Stage 3	-4.4	0	0
Stage 3	-4.6	0	0
Stage 3	-4.8	0	0
Stage 3	-5	0	0
Stage 3	-5.2	0	0
Stage 3	-5.4	0	0
Stage 3	-5.6	0	0
Stage 3	-5.8	0	0
Stage 3	-6	0	0
Stage 3	-6.2	0	0
Stage 3	-6.4	0	0
Stage 3	-6.6	0	0
Stage 3	-6.8	0	0
Stage 3	-7	0	0
Stage 3	-7.2	0	0
Stage 3	-7.4	0	0
Stage 3	-7.6	0	0
Stage 3	-7.8	0	0
Stage 3	-8	0	0
Stage 3	-8.2	0	0
Stage 3	-8.4	0	0
Stage 3	-8.6	0	0
Stage 3	-8.8	0	0
Stage 3	-9	0	0
Stage 3	-9.2	0	0
Stage 3	-9.4	0	0
Stage 3	-9.6	0	0
Stage 3	-9.8	0	0
Stage 3	-10	0	0
Stage 3	-10.2	0	0
Stage 3	-10.4	0	0
Stage 3	-10.6	0	0
Stage 3	-10.8	0	0
Stage 3	-11	0	0
Stage 3	-11.2	0	0
Stage 3	-11.4	0	0
Stage 3	-11.6	0	0
Stage 3	-11.8	0	0
Stage 3	-12	0	0
Stage 3	-12.2	0	0
Stage 3	-12.4	0	0
Stage 3	-12.6	0	0
Stage 3	-12.8	0	0
Stage 3	-13	0	0
Stage 3	-13.2	0	0
Stage 3	-13.4	0	0
Stage 3	-13.6	0	0
Stage 3	-13.8	0	0
Stage 3	-14	0	0
Stage 3	-14.2	0	0
Stage 3	-14.4	0	0
Stage 3	-14.6	0	0
Stage 3	-14.8	0	0

Design Assumption: NTC2018: SLE (Rara/Frequente/Quasi Permanente) Risultati Paratia		Muro: RIGHT	
Stage	Z (m)	Momento (kN*m/m)	Taglio (kN/m)
Stage 3	-15	0	0
Stage 3	-15.2	0	0
Stage 3	-15.4	0	0
Stage 3	-15.6	0	0
Stage 3	-15.8	0	0
Stage 3	-16	0	0
Stage 3	-16.2	0	0
Stage 3	-16.4	0	0
Stage 3	-16.6	0	0
Stage 3	-16.8	0	0
Stage 3	-17	0	0
Stage 3	-17.2	0	0
Stage 3	-17.4	0	0
Stage 3	-17.6	0	0
Stage 3	-17.8	0	0
Stage 3	-18	0	0
Stage 3	-18.2	0	0
Stage 3	-18.4	0	0
Stage 3	-18.6	0	0
Stage 3	-18.8	0	0
Stage 3	-19	0	0
Stage 3	-19.2	0	0
Stage 3	-19.4	0	0
Stage 3	-19.6	0	0
Stage 3	-19.8	0	0
Stage 3	-20	0	0
Stage 3	-20.2	0	0
Stage 3	-20.4	0	0
Stage 3	-20.6	0	0
Stage 3	-20.8	0	0
Stage 3	-21	0	0
Stage 3	-21.2	0	0
Stage 3	-21.4	0	0
Stage 3	-21.6	0	0
Stage 3	-21.8	0	0
Stage 3	-22	0	0

Tabella Spostamento NTC2018: SLE (Rara/Frequente/Quasi Permanente) - LEFT Stage: Stage 4

Design Assumption: NTC2018: SLE (Rara/Frequente/Quasi Permanente) Tipo Risultato: Spostamento			Muro: LEFT
Stage	Z (m)	Spostamento orizzontale (mm)	
Stage 4	-2	0.24	
Stage 4	-2.2	0.23	
Stage 4	-2.4	0.22	
Stage 4	-2.6	0.21	
Stage 4	-2.8	0.2	
Stage 4	-3	0.19	
Stage 4	-3.2	0.18	
Stage 4	-3.4	0.17	
Stage 4	-3.6	0.16	
Stage 4	-3.8	0.15	
Stage 4	-4	0.14	
Stage 4	-4.2	0.13	
Stage 4	-4.4	0.12	
Stage 4	-4.6	0.11	
Stage 4	-4.8	0.11	
Stage 4	-5	0.1	
Stage 4	-5.2	0.09	
Stage 4	-5.4	0.09	
Stage 4	-5.6	0.08	
Stage 4	-5.8	0.08	
Stage 4	-6	0.07	
Stage 4	-6.2	0.07	
Stage 4	-6.4	0.06	
Stage 4	-6.6	0.06	
Stage 4	-6.8	0.06	
Stage 4	-7	0.06	
Stage 4	-7.2	0.05	
Stage 4	-7.4	0.05	
Stage 4	-7.6	0.05	
Stage 4	-7.8	0.05	
Stage 4	-8	0.05	
Stage 4	-8.2	0.05	
Stage 4	-8.4	0.05	
Stage 4	-8.6	0.05	
Stage 4	-8.8	0.05	
Stage 4	-9	0.05	
Stage 4	-9.2	0.05	
Stage 4	-9.4	0.05	
Stage 4	-9.6	0.05	
Stage 4	-9.8	0.05	
Stage 4	-10	0.05	
Stage 4	-10.2	0.05	
Stage 4	-10.4	0.05	
Stage 4	-10.6	0.05	
Stage 4	-10.8	0.05	
Stage 4	-11	0.05	
Stage 4	-11.2	0.05	
Stage 4	-11.4	0.05	
Stage 4	-11.6	0.05	
Stage 4	-11.8	0.05	
Stage 4	-12	0.05	
Stage 4	-12.2	0.05	
Stage 4	-12.4	0.05	
Stage 4	-12.6	0.05	
Stage 4	-12.8	0.05	
Stage 4	-13	0.05	
Stage 4	-13.2	0.05	
Stage 4	-13.4	0.05	
Stage 4	-13.6	0.05	
Stage 4	-13.8	0.05	
Stage 4	-14	0.05	
Stage 4	-14.2	0.05	
Stage 4	-14.4	0.05	
Stage 4	-14.6	0.05	
Stage 4	-14.8	0.05	
Stage 4	-15	0.05	
Stage 4	-15.2	0.05	

Design Assumption: NTC2018: SLE (Rara/Frequente/Quasi Permanente) Tipo Risultato: Spostamento			Muro: LEFT
Stage	Z (m)	Spostamento orizzontale (mm)	
Stage 4	-15.4	0.05	
Stage 4	-15.6	0.05	
Stage 4	-15.8	0.05	
Stage 4	-16	0.05	
Stage 4	-16.2	0.05	
Stage 4	-16.4	0.05	
Stage 4	-16.6	0.05	
Stage 4	-16.8	0.05	
Stage 4	-17	0.05	
Stage 4	-17.2	0.05	
Stage 4	-17.4	0.05	
Stage 4	-17.6	0.05	
Stage 4	-17.8	0.05	
Stage 4	-18	0.05	
Stage 4	-18.2	0.05	
Stage 4	-18.4	0.05	
Stage 4	-18.6	0.05	
Stage 4	-18.8	0.05	
Stage 4	-19	0.05	
Stage 4	-19.2	0.05	
Stage 4	-19.4	0.05	
Stage 4	-19.6	0.05	
Stage 4	-19.8	0.05	
Stage 4	-20	0.05	
Stage 4	-20.2	0.05	
Stage 4	-20.4	0.05	
Stage 4	-20.6	0.05	
Stage 4	-20.8	0.05	
Stage 4	-21	0.05	
Stage 4	-21.2	0.05	
Stage 4	-21.4	0.05	
Stage 4	-21.6	0.05	
Stage 4	-21.8	0.05	
Stage 4	-22	0.05	

Tabella Spostamento NTC2018: SLE (Rara/Frequente/Quasi Permanente) - RIGHT Stage: Stage 4

Design Assumption: NTC2018: SLE (Rara/Frequente/Quasi Permanente) Tipo Risultato: Spostamento			Muro: RIGHT
Stage	Z (m)	Spostamento orizzontale (mm)	
Stage 4	-2	0	
Stage 4	-2.2	0	
Stage 4	-2.4	0	
Stage 4	-2.6	0	
Stage 4	-2.8	0	
Stage 4	-3	0	
Stage 4	-3.2	0	
Stage 4	-3.4	0	
Stage 4	-3.6	0	
Stage 4	-3.8	0	
Stage 4	-4	0	
Stage 4	-4.2	0	
Stage 4	-4.4	0	
Stage 4	-4.6	0	
Stage 4	-4.8	0	
Stage 4	-5	0	
Stage 4	-5.2	0	
Stage 4	-5.4	0	
Stage 4	-5.6	0	
Stage 4	-5.8	0	
Stage 4	-6	0	
Stage 4	-6.2	0	
Stage 4	-6.4	0	
Stage 4	-6.6	0	
Stage 4	-6.8	0	
Stage 4	-7	0	
Stage 4	-7.2	0	
Stage 4	-7.4	0	
Stage 4	-7.6	0	
Stage 4	-7.8	0	
Stage 4	-8	0	
Stage 4	-8.2	0	
Stage 4	-8.4	0	
Stage 4	-8.6	0	
Stage 4	-8.8	0	
Stage 4	-9	0	
Stage 4	-9.2	0	
Stage 4	-9.4	0	
Stage 4	-9.6	0	
Stage 4	-9.8	0	
Stage 4	-10	0	
Stage 4	-10.2	0	
Stage 4	-10.4	0	
Stage 4	-10.6	0	
Stage 4	-10.8	0	
Stage 4	-11	0	
Stage 4	-11.2	0	
Stage 4	-11.4	0	
Stage 4	-11.6	0	
Stage 4	-11.8	0	
Stage 4	-12	0	
Stage 4	-12.2	0	
Stage 4	-12.4	0	
Stage 4	-12.6	0	
Stage 4	-12.8	0	
Stage 4	-13	0	
Stage 4	-13.2	0	
Stage 4	-13.4	0	
Stage 4	-13.6	0	
Stage 4	-13.8	0	
Stage 4	-14	0	
Stage 4	-14.2	0	
Stage 4	-14.4	0	
Stage 4	-14.6	0	
Stage 4	-14.8	0	
Stage 4	-15	0	
Stage 4	-15.2	0	

Design Assumption: NTC2018: SLE (Rara/Frequente/Quasi Permanente) Tipo Risultato: Spostamento			Muro: RIGHT
Stage	Z (m)	Spostamento orizzontale (mm)	
Stage 4	-15.4	0	
Stage 4	-15.6	0	
Stage 4	-15.8	0	
Stage 4	-16	0	
Stage 4	-16.2	0	
Stage 4	-16.4	0	
Stage 4	-16.6	0	
Stage 4	-16.8	0	
Stage 4	-17	0	
Stage 4	-17.2	0	
Stage 4	-17.4	0	
Stage 4	-17.6	0	
Stage 4	-17.8	0	
Stage 4	-18	0	
Stage 4	-18.2	0	
Stage 4	-18.4	0	
Stage 4	-18.6	0	
Stage 4	-18.8	0	
Stage 4	-19	0	
Stage 4	-19.2	0	
Stage 4	-19.4	0	
Stage 4	-19.6	0	
Stage 4	-19.8	0	
Stage 4	-20	0	
Stage 4	-20.2	0	
Stage 4	-20.4	0	
Stage 4	-20.6	0	
Stage 4	-20.8	0	
Stage 4	-21	0	
Stage 4	-21.2	0	
Stage 4	-21.4	0	
Stage 4	-21.6	0	
Stage 4	-21.8	0	
Stage 4	-22	0	

Tabella Risultati Paratia NTC2018: SLE (Rara/Frequente/Quasi Permanente) - Left Wall - Stage: Stage 4

Design Assumption: NTC2018: SLE (Rara/Frequente/Quasi Permanente) Risultati Paratia		Muro: LEFT	
Stage	Z (m)	Momento (kN*m/m)	Taglio (kN/m)
Stage 4	-2	0	-0.23
Stage 4	-2.2	-0.05	-0.23
Stage 4	-2.4	-0.32	-1.37
Stage 4	-2.6	-0.92	-3.02
Stage 4	-2.8	-1.95	-5.13
Stage 4	-3	-3.49	-7.72
Stage 4	-3.2	-5.64	-10.72
Stage 4	-3.4	-8.47	-14.17
Stage 4	-3.6	-11.03	-12.77
Stage 4	-3.8	-13.24	-11.05
Stage 4	-4	-15.06	-9.12
Stage 4	-4.2	-16.47	-7.05
Stage 4	-4.4	-17.48	-5.06
Stage 4	-4.6	-18.14	-3.29
Stage 4	-4.8	-18.48	-1.72
Stage 4	-5	-18.55	-0.36
Stage 4	-5.2	-18.39	0.8
Stage 4	-5.4	-18.03	1.79
Stage 4	-5.6	-17.51	2.61
Stage 4	-5.8	-16.86	3.28
Stage 4	-6	-16.1	3.81
Stage 4	-6.2	-15.25	4.21
Stage 4	-6.4	-14.35	4.51
Stage 4	-6.6	-13.41	4.7
Stage 4	-6.8	-12.45	4.81
Stage 4	-7	-11.48	4.85
Stage 4	-7.2	-10.52	4.82
Stage 4	-7.4	-9.57	4.74
Stage 4	-7.6	-8.65	4.61
Stage 4	-7.8	-7.76	4.44
Stage 4	-8	-6.91	4.24
Stage 4	-8.2	-6.11	4.02
Stage 4	-8.4	-5.35	3.79
Stage 4	-8.6	-4.64	3.54
Stage 4	-8.8	-3.98	3.29
Stage 4	-9	-3.38	3.04
Stage 4	-9.2	-2.82	2.79
Stage 4	-9.4	-2.31	2.54
Stage 4	-9.6	-1.85	2.3
Stage 4	-9.8	-1.44	2.07
Stage 4	-10	-1.07	1.85
Stage 4	-10.2	-0.74	1.64
Stage 4	-10.4	-0.45	1.44
Stage 4	-10.6	-0.2	1.25
Stage 4	-10.8	0.01	1.08
Stage 4	-11	0.2	0.92
Stage 4	-11.2	0.35	0.78
Stage 4	-11.4	0.48	0.65
Stage 4	-11.6	0.59	0.53
Stage 4	-11.8	0.67	0.43
Stage 4	-12	0.74	0.33
Stage 4	-12.2	0.79	0.25
Stage 4	-12.4	0.83	0.18
Stage 4	-12.6	0.85	0.12
Stage 4	-12.8	0.86	0.06
Stage 4	-13	0.87	0.01
Stage 4	-13.2	0.86	-0.02
Stage 4	-13.4	0.85	-0.06
Stage 4	-13.6	0.83	-0.09
Stage 4	-13.8	0.81	-0.11
Stage 4	-14	0.79	-0.13
Stage 4	-14.2	0.76	-0.14
Stage 4	-14.4	0.73	-0.16
Stage 4	-14.6	0.69	-0.17
Stage 4	-14.8	0.65	-0.18

Design Assumption: NTC2018: SLE (Rara/Frequente/Quasi Permanente) Risultati Paratia		Muro: LEFT	
Stage	Z (m)	Momento (kN*m/m)	Taglio (kN/m)
Stage 4	-15	0.61	-0.2
Stage 4	-15.2	0.57	-0.21
Stage 4	-15.4	0.53	-0.22
Stage 4	-15.6	0.48	-0.22
Stage 4	-15.8	0.44	-0.22
Stage 4	-16	0.39	-0.22
Stage 4	-16.2	0.35	-0.22
Stage 4	-16.4	0.31	-0.21
Stage 4	-16.6	0.27	-0.2
Stage 4	-16.8	0.23	-0.19
Stage 4	-17	0.2	-0.18
Stage 4	-17.2	0.16	-0.16
Stage 4	-17.4	0.14	-0.15
Stage 4	-17.6	0.11	-0.13
Stage 4	-17.8	0.08	-0.12
Stage 4	-18	0.06	-0.11
Stage 4	-18.2	0.04	-0.09
Stage 4	-18.4	0.03	-0.08
Stage 4	-18.6	0.01	-0.07
Stage 4	-18.8	0	-0.06
Stage 4	-19	-0.01	-0.04
Stage 4	-19.2	-0.01	-0.03
Stage 4	-19.4	-0.02	-0.02
Stage 4	-19.6	-0.02	-0.02
Stage 4	-19.8	-0.02	-0.01
Stage 4	-20	-0.02	0
Stage 4	-20.2	-0.02	0
Stage 4	-20.4	-0.02	0.01
Stage 4	-20.6	-0.02	0.01
Stage 4	-20.8	-0.01	0.02
Stage 4	-21	-0.01	0.02
Stage 4	-21.2	-0.01	0.02
Stage 4	-21.4	-0.01	0.02
Stage 4	-21.6	0	0.01
Stage 4	-21.8	0	0.01
Stage 4	-22	0	0

Tabella Risultati Paratia NTC2018: SLE (Rara/Frequente/Quasi Permanente) - Right wall - Stage: Stage 4

Design Assumption: NTC2018: SLE (Rara/Frequente/Quasi Permanente) Risultati Paratia		Muro: RIGHT	
Stage	Z (m)	Momento (kN*m/m)	Taglio (kN/m)
Stage 4	-2	0	0
Stage 4	-2.2	0	0
Stage 4	-2.4	0	0
Stage 4	-2.6	0	0
Stage 4	-2.8	0	0
Stage 4	-3	0	0
Stage 4	-3.2	0	0
Stage 4	-3.4	0	0
Stage 4	-3.6	0	0
Stage 4	-3.8	0	0
Stage 4	-4	0	0
Stage 4	-4.2	0	0
Stage 4	-4.4	0	0
Stage 4	-4.6	0	0
Stage 4	-4.8	0	0
Stage 4	-5	0	0
Stage 4	-5.2	0	0
Stage 4	-5.4	0	0
Stage 4	-5.6	0	0
Stage 4	-5.8	0	0
Stage 4	-6	0	0
Stage 4	-6.2	0	0
Stage 4	-6.4	0	0
Stage 4	-6.6	0	0
Stage 4	-6.8	0	0
Stage 4	-7	0	0
Stage 4	-7.2	0	0
Stage 4	-7.4	0	0
Stage 4	-7.6	0	0
Stage 4	-7.8	0	0
Stage 4	-8	0	0
Stage 4	-8.2	0	0
Stage 4	-8.4	0	0
Stage 4	-8.6	0	0
Stage 4	-8.8	0	0
Stage 4	-9	0	0
Stage 4	-9.2	0	0
Stage 4	-9.4	0	0
Stage 4	-9.6	0	0
Stage 4	-9.8	0	0
Stage 4	-10	0	0
Stage 4	-10.2	0	0
Stage 4	-10.4	0	0
Stage 4	-10.6	0	0
Stage 4	-10.8	0	0
Stage 4	-11	0	0
Stage 4	-11.2	0	0
Stage 4	-11.4	0	0
Stage 4	-11.6	0	0
Stage 4	-11.8	0	0
Stage 4	-12	0	0
Stage 4	-12.2	0	0
Stage 4	-12.4	0	0
Stage 4	-12.6	0	0
Stage 4	-12.8	0	0
Stage 4	-13	0	0
Stage 4	-13.2	0	0
Stage 4	-13.4	0	0
Stage 4	-13.6	0	0
Stage 4	-13.8	0	0
Stage 4	-14	0	0
Stage 4	-14.2	0	0
Stage 4	-14.4	0	0
Stage 4	-14.6	0	0
Stage 4	-14.8	0	0

Design Assumption: NTC2018: SLE (Rara/Frequente/Quasi Permanente) Risultati Paratia		Muro: RIGHT	
Stage	Z (m)	Momento (kN*m/m)	Taglio (kN/m)
Stage 4	-15	0	0
Stage 4	-15.2	0	0
Stage 4	-15.4	0	0
Stage 4	-15.6	0	0
Stage 4	-15.8	0	0
Stage 4	-16	0	0
Stage 4	-16.2	0	0
Stage 4	-16.4	0	0
Stage 4	-16.6	0	0
Stage 4	-16.8	0	0
Stage 4	-17	0	0
Stage 4	-17.2	0	0
Stage 4	-17.4	0	0
Stage 4	-17.6	0	0
Stage 4	-17.8	0	0
Stage 4	-18	0	0
Stage 4	-18.2	0	0
Stage 4	-18.4	0	0
Stage 4	-18.6	0	0
Stage 4	-18.8	0	0
Stage 4	-19	0	0
Stage 4	-19.2	0	0
Stage 4	-19.4	0	0
Stage 4	-19.6	0	0
Stage 4	-19.8	0	0
Stage 4	-20	0	0
Stage 4	-20.2	0	0
Stage 4	-20.4	0	0
Stage 4	-20.6	0	0
Stage 4	-20.8	0	0
Stage 4	-21	0	0
Stage 4	-21.2	0	0
Stage 4	-21.4	0	0
Stage 4	-21.6	0	0
Stage 4	-21.8	0	0
Stage 4	-22	0	0

Tabella Spostamento NTC2018: SLE (Rara/Frequente/Quasi Permanente) - LEFT Stage: Stage 5

Design Assumption: NTC2018: SLE (Rara/Frequente/Quasi Permanente) Tipo Risultato: Spostamento			Muro: LEFT
Stage	Z (m)	Spostamento orizzontale (mm)	
Stage 5	-2	0.25	
Stage 5	-2.2	0.24	
Stage 5	-2.4	0.22	
Stage 5	-2.6	0.21	
Stage 5	-2.8	0.2	
Stage 5	-3	0.19	
Stage 5	-3.2	0.18	
Stage 5	-3.4	0.17	
Stage 5	-3.6	0.16	
Stage 5	-3.8	0.14	
Stage 5	-4	0.14	
Stage 5	-4.2	0.13	
Stage 5	-4.4	0.12	
Stage 5	-4.6	0.11	
Stage 5	-4.8	0.1	
Stage 5	-5	0.09	
Stage 5	-5.2	0.09	
Stage 5	-5.4	0.08	
Stage 5	-5.6	0.08	
Stage 5	-5.8	0.07	
Stage 5	-6	0.07	
Stage 5	-6.2	0.06	
Stage 5	-6.4	0.06	
Stage 5	-6.6	0.06	
Stage 5	-6.8	0.06	
Stage 5	-7	0.05	
Stage 5	-7.2	0.05	
Stage 5	-7.4	0.05	
Stage 5	-7.6	0.05	
Stage 5	-7.8	0.05	
Stage 5	-8	0.05	
Stage 5	-8.2	0.05	
Stage 5	-8.4	0.05	
Stage 5	-8.6	0.05	
Stage 5	-8.8	0.05	
Stage 5	-9	0.05	
Stage 5	-9.2	0.05	
Stage 5	-9.4	0.05	
Stage 5	-9.6	0.05	
Stage 5	-9.8	0.05	
Stage 5	-10	0.05	
Stage 5	-10.2	0.05	
Stage 5	-10.4	0.05	
Stage 5	-10.6	0.05	
Stage 5	-10.8	0.05	
Stage 5	-11	0.05	
Stage 5	-11.2	0.05	
Stage 5	-11.4	0.05	
Stage 5	-11.6	0.05	
Stage 5	-11.8	0.05	
Stage 5	-12	0.05	
Stage 5	-12.2	0.05	
Stage 5	-12.4	0.05	
Stage 5	-12.6	0.05	
Stage 5	-12.8	0.05	
Stage 5	-13	0.05	
Stage 5	-13.2	0.05	
Stage 5	-13.4	0.05	
Stage 5	-13.6	0.05	
Stage 5	-13.8	0.05	
Stage 5	-14	0.05	
Stage 5	-14.2	0.05	
Stage 5	-14.4	0.05	
Stage 5	-14.6	0.05	
Stage 5	-14.8	0.05	
Stage 5	-15	0.05	
Stage 5	-15.2	0.05	

Design Assumption: NTC2018: SLE (Rara/Frequente/Quasi Permanente) Tipo Risultato: Spostamento			Muro: LEFT
Stage	Z (m)	Spostamento orizzontale (mm)	
Stage 5	-15.4	0.05	
Stage 5	-15.6	0.05	
Stage 5	-15.8	0.05	
Stage 5	-16	0.05	
Stage 5	-16.2	0.05	
Stage 5	-16.4	0.05	
Stage 5	-16.6	0.05	
Stage 5	-16.8	0.05	
Stage 5	-17	0.05	
Stage 5	-17.2	0.05	
Stage 5	-17.4	0.05	
Stage 5	-17.6	0.05	
Stage 5	-17.8	0.05	
Stage 5	-18	0.05	
Stage 5	-18.2	0.05	
Stage 5	-18.4	0.05	
Stage 5	-18.6	0.05	
Stage 5	-18.8	0.05	
Stage 5	-19	0.05	
Stage 5	-19.2	0.05	
Stage 5	-19.4	0.05	
Stage 5	-19.6	0.05	
Stage 5	-19.8	0.05	
Stage 5	-20	0.05	
Stage 5	-20.2	0.05	
Stage 5	-20.4	0.05	
Stage 5	-20.6	0.05	
Stage 5	-20.8	0.05	
Stage 5	-21	0.05	
Stage 5	-21.2	0.05	
Stage 5	-21.4	0.05	
Stage 5	-21.6	0.05	
Stage 5	-21.8	0.05	
Stage 5	-22	0.05	

Tabella Spostamento NTC2018: SLE (Rara/Frequente/Quasi Permanente) - RIGHT Stage: Stage 5

Design Assumption: NTC2018: SLE (Rara/Frequente/Quasi Permanente) Tipo Risultato: Spostamento		Muro: RIGHT
Stage	Z (m)	Spostamento orizzontale (mm)
Stage 5	-2	0
Stage 5	-2.2	0
Stage 5	-2.4	0
Stage 5	-2.6	0
Stage 5	-2.8	0
Stage 5	-3	0
Stage 5	-3.2	0
Stage 5	-3.4	0
Stage 5	-3.6	0
Stage 5	-3.8	0
Stage 5	-4	0
Stage 5	-4.2	0
Stage 5	-4.4	0
Stage 5	-4.6	0
Stage 5	-4.8	0
Stage 5	-5	0
Stage 5	-5.2	0
Stage 5	-5.4	0
Stage 5	-5.6	0
Stage 5	-5.8	0
Stage 5	-6	0
Stage 5	-6.2	0
Stage 5	-6.4	0
Stage 5	-6.6	0
Stage 5	-6.8	0
Stage 5	-7	0
Stage 5	-7.2	0
Stage 5	-7.4	0
Stage 5	-7.6	0
Stage 5	-7.8	0
Stage 5	-8	0
Stage 5	-8.2	0
Stage 5	-8.4	0
Stage 5	-8.6	0
Stage 5	-8.8	0
Stage 5	-9	0
Stage 5	-9.2	0
Stage 5	-9.4	0
Stage 5	-9.6	0
Stage 5	-9.8	0
Stage 5	-10	0
Stage 5	-10.2	0
Stage 5	-10.4	0
Stage 5	-10.6	0
Stage 5	-10.8	0
Stage 5	-11	0
Stage 5	-11.2	0
Stage 5	-11.4	0
Stage 5	-11.6	0
Stage 5	-11.8	0
Stage 5	-12	0
Stage 5	-12.2	0
Stage 5	-12.4	0
Stage 5	-12.6	0
Stage 5	-12.8	0
Stage 5	-13	0
Stage 5	-13.2	0
Stage 5	-13.4	0
Stage 5	-13.6	0
Stage 5	-13.8	0
Stage 5	-14	0
Stage 5	-14.2	0
Stage 5	-14.4	0
Stage 5	-14.6	0
Stage 5	-14.8	0
Stage 5	-15	0
Stage 5	-15.2	0

Design Assumption: NTC2018: SLE (Rara/Frequente/Quasi Permanente) Tipo Risultato: Spostamento		Muro: RIGHT
Stage	Z (m)	Spostamento orizzontale (mm)
Stage 5	-15.4	0
Stage 5	-15.6	0
Stage 5	-15.8	0
Stage 5	-16	0
Stage 5	-16.2	0
Stage 5	-16.4	0
Stage 5	-16.6	0
Stage 5	-16.8	0
Stage 5	-17	0
Stage 5	-17.2	0
Stage 5	-17.4	0
Stage 5	-17.6	0
Stage 5	-17.8	0
Stage 5	-18	0
Stage 5	-18.2	0
Stage 5	-18.4	0
Stage 5	-18.6	0
Stage 5	-18.8	0
Stage 5	-19	0
Stage 5	-19.2	0
Stage 5	-19.4	0
Stage 5	-19.6	0
Stage 5	-19.8	0
Stage 5	-20	0
Stage 5	-20.2	0
Stage 5	-20.4	0
Stage 5	-20.6	0
Stage 5	-20.8	0
Stage 5	-21	0
Stage 5	-21.2	0
Stage 5	-21.4	0
Stage 5	-21.6	0
Stage 5	-21.8	0
Stage 5	-22	0

Tabella Risultati Paratia NTC2018: SLE (Rara/Frequente/Quasi Permanente) - Left Wall - Stage: Stage 5

Design Assumption: NTC2018: SLE (Rara/Frequente/Quasi Permanente) Risultati Paratia		Muro: LEFT	
Stage	Z (m)	Momento (kN*m/m)	Taglio (kN/m)
Stage 5	-2	0	-0.23
Stage 5	-2.2	-0.05	-0.23
Stage 5	-2.4	-0.32	-1.36
Stage 5	-2.6	-0.92	-3.01
Stage 5	-2.6	-6.6	-3.01
Stage 5	-2.8	-7.19	-2.95
Stage 5	-3	-8.3	-5.54
Stage 5	-3.2	-10.01	-8.55
Stage 5	-3.4	-12.4	-11.99
Stage 5	-3.6	-14.54	-10.68
Stage 5	-3.8	-16.35	-9.06
Stage 5	-4	-17.8	-7.24
Stage 5	-4.2	-18.86	-5.28
Stage 5	-4.4	-19.54	-3.41
Stage 5	-4.6	-19.89	-1.76
Stage 5	-4.8	-19.95	-0.31
Stage 5	-5	-19.77	0.93
Stage 5	-5.2	-19.37	1.97
Stage 5	-5.4	-18.8	2.84
Stage 5	-5.6	-18.1	3.55
Stage 5	-5.8	-17.27	4.11
Stage 5	-6	-16.37	4.54
Stage 5	-6.2	-15.4	4.85
Stage 5	-6.4	-14.39	5.05
Stage 5	-6.6	-13.35	5.17
Stage 5	-6.8	-12.31	5.2
Stage 5	-7	-11.28	5.17
Stage 5	-7.2	-10.26	5.08
Stage 5	-7.4	-9.27	4.94
Stage 5	-7.6	-8.32	4.76
Stage 5	-7.8	-7.41	4.55
Stage 5	-8	-6.55	4.31
Stage 5	-8.2	-5.73	4.06
Stage 5	-8.4	-4.97	3.8
Stage 5	-8.6	-4.27	3.52
Stage 5	-8.8	-3.62	3.25
Stage 5	-9	-3.02	2.98
Stage 5	-9.2	-2.48	2.72
Stage 5	-9.4	-1.99	2.46
Stage 5	-9.6	-1.54	2.21
Stage 5	-9.8	-1.15	1.97
Stage 5	-10	-0.8	1.75
Stage 5	-10.2	-0.49	1.54
Stage 5	-10.4	-0.22	1.34
Stage 5	-10.6	0.01	1.16
Stage 5	-10.8	0.2	0.98
Stage 5	-11	0.37	0.83
Stage 5	-11.2	0.51	0.69
Stage 5	-11.4	0.62	0.56
Stage 5	-11.6	0.71	0.45
Stage 5	-11.8	0.78	0.35
Stage 5	-12	0.83	0.26
Stage 5	-12.2	0.87	0.18
Stage 5	-12.4	0.89	0.12
Stage 5	-12.6	0.9	0.06
Stage 5	-12.8	0.91	0.01
Stage 5	-13	0.9	-0.03
Stage 5	-13.2	0.89	-0.06
Stage 5	-13.4	0.87	-0.09
Stage 5	-13.6	0.84	-0.12
Stage 5	-13.8	0.82	-0.14
Stage 5	-14	0.79	-0.15
Stage 5	-14.2	0.75	-0.16
Stage 5	-14.4	0.72	-0.17
Stage 5	-14.6	0.68	-0.19

Design Assumption: NTC2018: SLE (Rara/Frequente/Quasi Permanente) Risultati Paratia		Muro: LEFT	
Stage	Z (m)	Momento (kN*m/m)	Taglio (kN/m)
Stage 5	-14.8	0.64	-0.19
Stage 5	-15	0.6	-0.21
Stage 5	-15.2	0.56	-0.22
Stage 5	-15.4	0.51	-0.22
Stage 5	-15.6	0.47	-0.23
Stage 5	-15.8	0.42	-0.23
Stage 5	-16	0.38	-0.22
Stage 5	-16.2	0.34	-0.22
Stage 5	-16.4	0.29	-0.21
Stage 5	-16.6	0.25	-0.2
Stage 5	-16.8	0.22	-0.18
Stage 5	-17	0.18	-0.17
Stage 5	-17.2	0.15	-0.16
Stage 5	-17.4	0.12	-0.14
Stage 5	-17.6	0.1	-0.13
Stage 5	-17.8	0.07	-0.12
Stage 5	-18	0.05	-0.1
Stage 5	-18.2	0.03	-0.09
Stage 5	-18.4	0.02	-0.08
Stage 5	-18.6	0.01	-0.06
Stage 5	-18.8	0	-0.05
Stage 5	-19	-0.01	-0.04
Stage 5	-19.2	-0.02	-0.03
Stage 5	-19.4	-0.02	-0.02
Stage 5	-19.6	-0.02	-0.01
Stage 5	-19.8	-0.03	-0.01
Stage 5	-20	-0.03	0
Stage 5	-20.2	-0.02	0.01
Stage 5	-20.4	-0.02	0.01
Stage 5	-20.6	-0.02	0.01
Stage 5	-20.8	-0.02	0.02
Stage 5	-21	-0.01	0.02
Stage 5	-21.2	-0.01	0.02
Stage 5	-21.4	-0.01	0.02
Stage 5	-21.6	0	0.01
Stage 5	-21.8	0	0.01
Stage 5	-22	0	0

Tabella Risultati Paratia NTC2018: SLE (Rara/Frequente/Quasi Permanente) - Right wall - Stage: Stage 5

Design Assumption: NTC2018: SLE (Rara/Frequente/Quasi Permanente) Risultati Paratia		Muro: RIGHT	
Stage	Z (m)	Momento (kN*m/m)	Taglio (kN/m)
Stage 5	-2	0	0
Stage 5	-2.2	0	0
Stage 5	-2.2	0	0
Stage 5	-2.4	0	0
Stage 5	-2.4	0	0
Stage 5	-2.6	0	0
Stage 5	-2.6	0.28	0
Stage 5	-2.8	0.23	-0.25
Stage 5	-3	0.18	-0.25
Stage 5	-3.2	0.13	-0.25
Stage 5	-3.4	0.08	-0.25
Stage 5	-3.6	0.04	-0.19
Stage 5	-3.8	0.02	-0.14
Stage 5	-4	0	-0.09
Stage 5	-4.2	-0.01	-0.06
Stage 5	-4.4	-0.02	-0.03
Stage 5	-4.6	-0.02	-0.01
Stage 5	-4.8	-0.02	0
Stage 5	-5	-0.02	0.01
Stage 5	-5.2	-0.02	0.02
Stage 5	-5.4	-0.01	0.02
Stage 5	-5.6	-0.01	0.02
Stage 5	-5.8	-0.01	0.01
Stage 5	-6	0	0.01
Stage 5	-6.2	0	0.01
Stage 5	-6.4	0	0.01
Stage 5	-6.6	0	0
Stage 5	-6.8	0	0
Stage 5	-7	0	0
Stage 5	-7.2	0	0
Stage 5	-7.4	0	0
Stage 5	-7.6	0	0
Stage 5	-7.8	0	0
Stage 5	-8	0	0
Stage 5	-8.2	0	0
Stage 5	-8.4	0	0
Stage 5	-8.6	0	0
Stage 5	-8.8	0	0
Stage 5	-9	0	0
Stage 5	-9.2	0	0
Stage 5	-9.4	0	0
Stage 5	-9.6	0	0
Stage 5	-9.8	0	0
Stage 5	-10	0	0
Stage 5	-10.2	0	0
Stage 5	-10.4	0	0
Stage 5	-10.6	0	0
Stage 5	-10.8	0	0
Stage 5	-11	0	0
Stage 5	-11.2	0	0
Stage 5	-11.4	0	0
Stage 5	-11.6	0	0
Stage 5	-11.8	0	0
Stage 5	-12	0	0
Stage 5	-12.2	0	0
Stage 5	-12.4	0	0
Stage 5	-12.6	0	0
Stage 5	-12.8	0	0
Stage 5	-13	0	0
Stage 5	-13.2	0	0
Stage 5	-13.4	0	0
Stage 5	-13.6	0	0
Stage 5	-13.8	0	0
Stage 5	-14	0	0
Stage 5	-14.2	0	0

Design Assumption: NTC2018: SLE (Rara/Frequente/Quasi Permanente) Risultati Paratia		Muro: RIGHT	
Stage	Z (m)	Momento (kN*m/m)	Taglio (kN/m)
Stage 5	-14.4	0	0
Stage 5	-14.6	0	0
Stage 5	-14.8	0	0
Stage 5	-15	0	0
Stage 5	-15.2	0	0
Stage 5	-15.4	0	0
Stage 5	-15.6	0	0
Stage 5	-15.8	0	0
Stage 5	-16	0	0
Stage 5	-16.2	0	0
Stage 5	-16.4	0	0
Stage 5	-16.6	0	0
Stage 5	-16.8	0	0
Stage 5	-17	0	0
Stage 5	-17.2	0	0
Stage 5	-17.4	0	0
Stage 5	-17.6	0	0
Stage 5	-17.8	0	0
Stage 5	-18	0	0
Stage 5	-18.2	0	0
Stage 5	-18.4	0	0
Stage 5	-18.6	0	0
Stage 5	-18.8	0	0
Stage 5	-19	0	0
Stage 5	-19.2	0	0
Stage 5	-19.4	0	0
Stage 5	-19.6	0	0
Stage 5	-19.8	0	0
Stage 5	-20	0	0
Stage 5	-20.2	0	0
Stage 5	-20.4	0	0
Stage 5	-20.6	0	0
Stage 5	-20.8	0	0
Stage 5	-21	0	0
Stage 5	-21.2	0	0
Stage 5	-21.4	0	0
Stage 5	-21.6	0	0
Stage 5	-21.8	0	0
Stage 5	-22	0	0

Tabella Spostamento NTC2018: SLE (Rara/Frequente/Quasi Permanente) - LEFT Stage: Stage 6

Design Assumption: NTC2018: SLE (Rara/Frequente/Quasi Permanente) Tipo Risultato: Spostamento			Muro: LEFT
Stage	Z (m)	Spostamento orizzontale (mm)	
Stage 6	-2	0.09	
Stage 6	-2.2	0.14	
Stage 6	-2.4	0.2	
Stage 6	-2.6	0.25	
Stage 6	-2.8	0.31	
Stage 6	-3	0.4	
Stage 6	-3.2	0.51	
Stage 6	-3.4	0.64	
Stage 6	-3.6	0.78	
Stage 6	-3.8	0.95	
Stage 6	-4	1.12	
Stage 6	-4.2	1.32	
Stage 6	-4.4	1.52	
Stage 6	-4.6	1.74	
Stage 6	-4.8	1.96	
Stage 6	-5	2.19	
Stage 6	-5.2	2.43	
Stage 6	-5.4	2.68	
Stage 6	-5.6	2.93	
Stage 6	-5.8	3.19	
Stage 6	-6	3.44	
Stage 6	-6.2	3.7	
Stage 6	-6.4	3.95	
Stage 6	-6.6	4.21	
Stage 6	-6.8	4.46	
Stage 6	-7	4.71	
Stage 6	-7.2	4.95	
Stage 6	-7.4	5.19	
Stage 6	-7.6	5.42	
Stage 6	-7.8	5.65	
Stage 6	-8	5.86	
Stage 6	-8.2	6.07	
Stage 6	-8.4	6.27	
Stage 6	-8.6	6.46	
Stage 6	-8.8	6.63	
Stage 6	-9	6.8	
Stage 6	-9.2	6.95	
Stage 6	-9.4	7.09	
Stage 6	-9.6	7.21	
Stage 6	-9.8	7.32	
Stage 6	-10	7.42	
Stage 6	-10.2	7.51	
Stage 6	-10.4	7.58	
Stage 6	-10.6	7.63	
Stage 6	-10.8	7.67	
Stage 6	-11	7.7	
Stage 6	-11.2	7.71	
Stage 6	-11.4	7.71	
Stage 6	-11.6	7.69	
Stage 6	-11.8	7.66	
Stage 6	-12	7.62	
Stage 6	-12.2	7.56	
Stage 6	-12.4	7.5	
Stage 6	-12.6	7.42	
Stage 6	-12.8	7.33	
Stage 6	-13	7.22	
Stage 6	-13.2	7.11	
Stage 6	-13.4	6.99	
Stage 6	-13.6	6.87	
Stage 6	-13.8	6.73	
Stage 6	-14	6.59	
Stage 6	-14.2	6.45	
Stage 6	-14.4	6.3	
Stage 6	-14.6	6.15	
Stage 6	-14.8	6	
Stage 6	-15	5.84	
Stage 6	-15.2	5.68	

Design Assumption: NTC2018: SLE (Rara/Frequente/Quasi Permanente) Tipo Risultato: Spostamento			Muro: LEFT
Stage	Z (m)	Spostamento orizzontale (mm)	
Stage 6	-15.4	5.52	
Stage 6	-15.6	5.36	
Stage 6	-15.8	5.2	
Stage 6	-16	5.04	
Stage 6	-16.2	4.88	
Stage 6	-16.4	4.72	
Stage 6	-16.6	4.56	
Stage 6	-16.8	4.41	
Stage 6	-17	4.25	
Stage 6	-17.2	4.1	
Stage 6	-17.4	3.95	
Stage 6	-17.6	3.8	
Stage 6	-17.8	3.66	
Stage 6	-18	3.51	
Stage 6	-18.2	3.37	
Stage 6	-18.4	3.23	
Stage 6	-18.6	3.1	
Stage 6	-18.8	2.96	
Stage 6	-19	2.83	
Stage 6	-19.2	2.7	
Stage 6	-19.4	2.57	
Stage 6	-19.6	2.44	
Stage 6	-19.8	2.32	
Stage 6	-20	2.19	
Stage 6	-20.2	2.07	
Stage 6	-20.4	1.95	
Stage 6	-20.6	1.83	
Stage 6	-20.8	1.71	
Stage 6	-21	1.59	
Stage 6	-21.2	1.47	
Stage 6	-21.4	1.35	
Stage 6	-21.6	1.23	
Stage 6	-21.8	1.12	
Stage 6	-22	1	

Tabella Spostamento NTC2018: SLE (Rara/Frequente/Quasi Permanente) - RIGHT Stage: Stage 6

Design Assumption: NTC2018: SLE (Rara/Frequente/Quasi Permanente) Tipo Risultato: Spostamento		Muro: RIGHT
Stage	Z (m)	Spostamento orizzontale (mm)
Stage 6	-2	0.09
Stage 6	-2.2	0.06
Stage 6	-2.4	0.03
Stage 6	-2.6	0
Stage 6	-2.8	-0.03
Stage 6	-3	-0.06
Stage 6	-3.2	-0.08
Stage 6	-3.4	-0.11
Stage 6	-3.6	-0.13
Stage 6	-3.8	-0.15
Stage 6	-4	-0.17
Stage 6	-4.2	-0.18
Stage 6	-4.4	-0.2
Stage 6	-4.6	-0.21
Stage 6	-4.8	-0.22
Stage 6	-5	-0.23
Stage 6	-5.2	-0.24
Stage 6	-5.4	-0.24
Stage 6	-5.6	-0.25
Stage 6	-5.8	-0.25
Stage 6	-6	-0.25
Stage 6	-6.2	-0.25
Stage 6	-6.4	-0.25
Stage 6	-6.6	-0.25
Stage 6	-6.8	-0.25
Stage 6	-7	-0.25
Stage 6	-7.2	-0.24
Stage 6	-7.4	-0.24
Stage 6	-7.6	-0.23
Stage 6	-7.8	-0.22
Stage 6	-8	-0.22
Stage 6	-8.2	-0.21
Stage 6	-8.4	-0.2
Stage 6	-8.6	-0.19
Stage 6	-8.8	-0.18
Stage 6	-9	-0.17
Stage 6	-9.2	-0.16
Stage 6	-9.4	-0.15
Stage 6	-9.6	-0.14
Stage 6	-9.8	-0.13
Stage 6	-10	-0.12
Stage 6	-10.2	-0.11
Stage 6	-10.4	-0.1
Stage 6	-10.6	-0.09
Stage 6	-10.8	-0.08
Stage 6	-11	-0.07
Stage 6	-11.2	-0.06
Stage 6	-11.4	-0.05
Stage 6	-11.6	-0.05
Stage 6	-11.8	-0.04
Stage 6	-12	-0.03
Stage 6	-12.2	-0.02
Stage 6	-12.4	-0.02
Stage 6	-12.6	-0.01
Stage 6	-12.8	-0.01
Stage 6	-13	-0.01
Stage 6	-13.2	0
Stage 6	-13.4	0
Stage 6	-13.6	0
Stage 6	-13.8	0
Stage 6	-14	0
Stage 6	-14.2	0
Stage 6	-14.4	0
Stage 6	-14.6	0
Stage 6	-14.8	0
Stage 6	-15	0
Stage 6	-15.2	0

Design Assumption: NTC2018: SLE (Rara/Frequente/Quasi Permanente) Tipo Risultato: Spostamento			Muro: RIGHT
Stage	Z (m)	Spostamento orizzontale (mm)	
Stage 6	-15.4	0	
Stage 6	-15.6	0	
Stage 6	-15.8	0	
Stage 6	-16	0	
Stage 6	-16.2	0	
Stage 6	-16.4	0	
Stage 6	-16.6	0	
Stage 6	-16.8	0	
Stage 6	-17	0	
Stage 6	-17.2	0	
Stage 6	-17.4	0	
Stage 6	-17.6	0	
Stage 6	-17.8	0	
Stage 6	-18	0	
Stage 6	-18.2	0	
Stage 6	-18.4	0	
Stage 6	-18.6	0	
Stage 6	-18.8	0	
Stage 6	-19	0	
Stage 6	-19.2	0	
Stage 6	-19.4	0	
Stage 6	-19.6	0	
Stage 6	-19.8	0	
Stage 6	-20	0	
Stage 6	-20.2	0	
Stage 6	-20.4	0	
Stage 6	-20.6	0	
Stage 6	-20.8	0	
Stage 6	-21	0	
Stage 6	-21.2	0	
Stage 6	-21.4	0	
Stage 6	-21.6	0	
Stage 6	-21.8	0	
Stage 6	-22	0	

Tabella Risultati Paratia NTC2018: SLE (Rara/Frequente/Quasi Permanente) - Left Wall - Stage: Stage 6

Design Assumption: NTC2018: SLE (Rara/Frequente/Quasi Permanente) Risultati Paratia		Muro: LEFT	
Stage	Z (m)	Momento (kN*m/m)	Taglio (kN/m)
Stage 6	-2	0	-0.25
Stage 6	-2.2	-0.05	-0.25
Stage 6	-2.4	-0.33	-1.41
Stage 6	-2.6	-0.94	-3.06
Stage 6	-2.6	-808.88	-3.06
Stage 6	-2.8	-758.13	253.71
Stage 6	-3	-707.9	251.15
Stage 6	-3.2	-658.27	248.2
Stage 6	-3.4	-609.3	244.84
Stage 6	-3.6	-560.7	242.99
Stage 6	-3.8	-512.53	240.85
Stage 6	-4	-464.84	238.44
Stage 6	-4.2	-417.69	235.75
Stage 6	-4.4	-371.14	232.79
Stage 6	-4.6	-325.23	229.55
Stage 6	-4.8	-280.02	226.04
Stage 6	-5	-235.57	222.26
Stage 6	-5.2	-191.93	218.2
Stage 6	-5.4	-149.15	213.88
Stage 6	-5.6	-107.3	209.28
Stage 6	-5.8	-66.41	204.43
Stage 6	-6	-26.55	199.3
Stage 6	-6.2	12.23	193.91
Stage 6	-6.4	49.88	188.25
Stage 6	-6.6	86.35	182.34
Stage 6	-6.8	121.58	176.15
Stage 6	-7	155.52	169.71
Stage 6	-7.2	188.12	163
Stage 6	-7.4	219.33	156.03
Stage 6	-7.6	249.09	148.8
Stage 6	-7.8	277.35	141.3
Stage 6	-8	304.05	133.54
Stage 6	-8.2	329.16	125.51
Stage 6	-8.4	352.6	117.23
Stage 6	-8.6	374.34	108.69
Stage 6	-8.8	394.32	99.89
Stage 6	-9	412.48	90.82
Stage 6	-9.2	428.79	81.5
Stage 6	-9.4	443.17	71.92
Stage 6	-9.6	455.59	62.08
Stage 6	-9.8	465.98	51.98
Stage 6	-10	474.3	41.62
Stage 6	-10.2	480.5	31
Stage 6	-10.4	484.53	20.12
Stage 6	-10.6	486.32	8.98
Stage 6	-10.8	485.84	-2.42
Stage 6	-11	483.02	-14.08
Stage 6	-11.2	477.83	-25.99
Stage 6	-11.4	470.19	-38.16
Stage 6	-11.6	460.07	-50.6
Stage 6	-11.8	447.42	-63.28
Stage 6	-12	432.17	-76.23
Stage 6	-12.2	414.28	-89.43
Stage 6	-12.4	393.7	-102.9
Stage 6	-12.6	370.38	-116.61
Stage 6	-12.8	344.26	-130.59
Stage 6	-13	315.76	-142.53
Stage 6	-13.2	285.74	-150.1
Stage 6	-13.4	255.07	-153.33
Stage 6	-13.6	224.63	-152.21
Stage 6	-13.8	195.28	-146.74
Stage 6	-14	167.59	-138.45
Stage 6	-14.2	141.59	-130.03
Stage 6	-14.4	117.26	-121.63
Stage 6	-14.6	94.58	-113.39

Design Assumption: NTC2018: SLE (Rara/Frequente/Quasi Permanente) Risultati Paratia		Muro: LEFT	
Stage	Z (m)	Momento (kN*m/m)	Taglio (kN/m)
Stage 6	-14.8	73.52	-105.32
Stage 6	-15	54.03	-97.43
Stage 6	-15.2	36.09	-89.73
Stage 6	-15.4	19.64	-82.22
Stage 6	-15.6	4.66	-74.91
Stage 6	-15.8	-8.9	-67.82
Stage 6	-16	-21.09	-60.93
Stage 6	-16.2	-31.94	-54.26
Stage 6	-16.4	-41.5	-47.81
Stage 6	-16.6	-49.82	-41.58
Stage 6	-16.8	-56.93	-35.57
Stage 6	-17	-62.89	-29.77
Stage 6	-17.2	-67.73	-24.2
Stage 6	-17.4	-71.5	-18.84
Stage 6	-17.6	-74.24	-13.7
Stage 6	-17.8	-75.99	-8.77
Stage 6	-18	-76.8	-4.04
Stage 6	-18.2	-76.7	0.48
Stage 6	-18.4	-75.74	4.79
Stage 6	-18.6	-73.96	8.91
Stage 6	-18.8	-71.4	12.83
Stage 6	-19	-68.08	16.56
Stage 6	-19.2	-64.06	20.1
Stage 6	-19.4	-59.37	23.46
Stage 6	-19.6	-54.1	26.34
Stage 6	-19.8	-48.41	28.47
Stage 6	-20	-42.44	29.83
Stage 6	-20.2	-36.35	30.46
Stage 6	-20.4	-30.28	30.34
Stage 6	-20.6	-24.38	29.5
Stage 6	-20.8	-18.8	27.92
Stage 6	-21	-13.67	25.62
Stage 6	-21.2	-9.16	22.6
Stage 6	-21.4	-5.38	18.86
Stage 6	-21.6	-2.5	14.39
Stage 6	-21.8	-0.66	9.21
Stage 6	-22	0	3.31

Tabella Risultati Paratia NTC2018: SLE (Rara/Frequente/Quasi Permanente) - Right wall - Stage: Stage 6

Design Assumption: NTC2018: SLE (Rara/Frequente/Quasi Permanente) Risultati Paratia		Muro: RIGHT	
Stage	Z (m)	Momento (kN*m/m)	Taglio (kN/m)
Stage 6	-2	0	0
Stage 6	-2.2	0	0
Stage 6	-2.2	0	0
Stage 6	-2.4	0	0
Stage 6	-2.4	0	0
Stage 6	-2.6	0	0
Stage 6	-2.6	-1.19	0
Stage 6	-2.8	-1.16	0.16
Stage 6	-3	-1.12	0.16
Stage 6	-3.2	-1.09	0.16
Stage 6	-3.4	-1.06	0.16
Stage 6	-3.6	-1.03	0.16
Stage 6	-3.8	-0.99	0.16
Stage 6	-4	-0.96	0.16
Stage 6	-4.2	-0.93	0.16
Stage 6	-4.4	-0.9	0.16
Stage 6	-4.6	-0.86	0.16
Stage 6	-4.8	-0.83	0.16
Stage 6	-5	-0.8	0.16
Stage 6	-5.2	-0.77	0.16
Stage 6	-5.4	-0.73	0.16
Stage 6	-5.6	-0.7	0.16
Stage 6	-5.8	-0.67	0.16
Stage 6	-6	-0.64	0.16
Stage 6	-6.2	-0.6	0.16
Stage 6	-6.4	-0.57	0.16
Stage 6	-6.6	-0.54	0.16
Stage 6	-6.8	-0.51	0.16
Stage 6	-7	-0.47	0.16
Stage 6	-7.2	-0.44	0.16
Stage 6	-7.4	-0.41	0.16
Stage 6	-7.6	-0.38	0.16
Stage 6	-7.8	-0.34	0.16
Stage 6	-8	-0.31	0.16
Stage 6	-8.2	-0.28	0.16
Stage 6	-8.4	-0.25	0.16
Stage 6	-8.6	-0.21	0.16
Stage 6	-8.8	-0.18	0.16
Stage 6	-9	-0.15	0.16
Stage 6	-9.2	-0.12	0.16
Stage 6	-9.4	-0.08	0.16
Stage 6	-9.6	-0.05	0.16
Stage 6	-9.8	-0.02	0.16
Stage 6	-10	0.01	0.16
Stage 6	-10.2	0.05	0.16
Stage 6	-10.4	0.08	0.16
Stage 6	-10.6	0.11	0.16
Stage 6	-10.8	0.14	0.16
Stage 6	-11	0.18	0.16
Stage 6	-11.2	0.21	0.16
Stage 6	-11.4	0.24	0.16
Stage 6	-11.6	0.27	0.16
Stage 6	-11.8	0.31	0.16
Stage 6	-12	0.34	0.16
Stage 6	-12.2	0.37	0.16
Stage 6	-12.4	0.4	0.16
Stage 6	-12.6	0.44	0.16
Stage 6	-12.8	0.47	0.16
Stage 6	-13	0.45	-0.1
Stage 6	-13.2	0.4	-0.26
Stage 6	-13.4	0.33	-0.33
Stage 6	-13.6	0.26	-0.35
Stage 6	-13.8	0.19	-0.33
Stage 6	-14	0.14	-0.29
Stage 6	-14.2	0.09	-0.24

Design Assumption: NTC2018: SLE (Rara/Frequente/Quasi Permanente) Risultati Paratia		Muro: RIGHT	
Stage	Z (m)	Momento (kN*m/m)	Taglio (kN/m)
Stage 6	-14.4	0.05	-0.19
Stage 6	-14.6	0.02	-0.14
Stage 6	-14.8	0	-0.1
Stage 6	-15	-0.01	-0.06
Stage 6	-15.2	-0.02	-0.03
Stage 6	-15.4	-0.02	-0.01
Stage 6	-15.6	-0.02	0
Stage 6	-15.8	-0.02	0.01
Stage 6	-16	-0.02	0.01
Stage 6	-16.2	-0.01	0.02
Stage 6	-16.4	-0.01	0.01
Stage 6	-16.6	-0.01	0.01
Stage 6	-16.8	0	0.01
Stage 6	-17	0	0.01
Stage 6	-17.2	0	0.01
Stage 6	-17.4	0	0.01
Stage 6	-17.6	0	0
Stage 6	-17.8	0	0
Stage 6	-18	0	0
Stage 6	-18.2	0	0
Stage 6	-18.4	0	0
Stage 6	-18.6	0	0
Stage 6	-18.8	0	0
Stage 6	-19	0	0
Stage 6	-19.2	0	0
Stage 6	-19.4	0	0
Stage 6	-19.6	0	0
Stage 6	-19.8	0	0
Stage 6	-20	0	0
Stage 6	-20.2	0	0
Stage 6	-20.4	0	0
Stage 6	-20.6	0	0
Stage 6	-20.8	0	0
Stage 6	-21	0	0
Stage 6	-21.2	0	0
Stage 6	-21.4	0	0
Stage 6	-21.6	0	0
Stage 6	-21.8	0	0
Stage 6	-22	0	0

Tabella Spostamento NTC2018: SLE (Rara/Frequente/Quasi Permanente) - LEFT Stage: Stage 7

Design Assumption: NTC2018: SLE (Rara/Frequente/Quasi Permanente) Tipo Risultato: Spostamento			Muro: LEFT
Stage	Z (m)	Spostamento orizzontale (mm)	
Stage 7	-2	0.05	
Stage 7	-2.2	0.12	
Stage 7	-2.4	0.19	
Stage 7	-2.6	0.25	
Stage 7	-2.8	0.34	
Stage 7	-3	0.45	
Stage 7	-3.2	0.58	
Stage 7	-3.4	0.74	
Stage 7	-3.6	0.93	
Stage 7	-3.8	1.13	
Stage 7	-4	1.36	
Stage 7	-4.2	1.6	
Stage 7	-4.4	1.86	
Stage 7	-4.6	2.13	
Stage 7	-4.8	2.42	
Stage 7	-5	2.71	
Stage 7	-5.2	3.02	
Stage 7	-5.4	3.33	
Stage 7	-5.6	3.66	
Stage 7	-5.8	3.98	
Stage 7	-6	4.32	
Stage 7	-6.2	4.65	
Stage 7	-6.4	4.98	
Stage 7	-6.6	5.32	
Stage 7	-6.8	5.65	
Stage 7	-7	5.98	
Stage 7	-7.2	6.31	
Stage 7	-7.4	6.63	
Stage 7	-7.6	6.95	
Stage 7	-7.8	7.25	
Stage 7	-8	7.55	
Stage 7	-8.2	7.84	
Stage 7	-8.4	8.12	
Stage 7	-8.6	8.39	
Stage 7	-8.8	8.64	
Stage 7	-9	8.89	
Stage 7	-9.2	9.12	
Stage 7	-9.4	9.33	
Stage 7	-9.6	9.53	
Stage 7	-9.8	9.71	
Stage 7	-10	9.88	
Stage 7	-10.2	10.03	
Stage 7	-10.4	10.16	
Stage 7	-10.6	10.27	
Stage 7	-10.8	10.37	
Stage 7	-11	10.45	
Stage 7	-11.2	10.51	
Stage 7	-11.4	10.55	
Stage 7	-11.6	10.58	
Stage 7	-11.8	10.58	
Stage 7	-12	10.57	
Stage 7	-12.2	10.54	
Stage 7	-12.4	10.49	
Stage 7	-12.6	10.43	
Stage 7	-12.8	10.35	
Stage 7	-13	10.25	
Stage 7	-13.2	10.14	
Stage 7	-13.4	10.01	
Stage 7	-13.6	9.87	
Stage 7	-13.8	9.72	
Stage 7	-14	9.55	
Stage 7	-14.2	9.38	
Stage 7	-14.4	9.19	
Stage 7	-14.6	9	
Stage 7	-14.8	8.8	
Stage 7	-15	8.59	
Stage 7	-15.2	8.37	

Design Assumption: NTC2018: SLE (Rara/Frequente/Quasi Permanente) Tipo Risultato: Spostamento			Muro: LEFT
Stage	Z (m)	Spostamento orizzontale (mm)	
Stage 7	-15.4	8.15	
Stage 7	-15.6	7.93	
Stage 7	-15.8	7.7	
Stage 7	-16	7.47	
Stage 7	-16.2	7.24	
Stage 7	-16.4	7	
Stage 7	-16.6	6.77	
Stage 7	-16.8	6.53	
Stage 7	-17	6.3	
Stage 7	-17.2	6.06	
Stage 7	-17.4	5.83	
Stage 7	-17.6	5.59	
Stage 7	-17.8	5.36	
Stage 7	-18	5.13	
Stage 7	-18.2	4.9	
Stage 7	-18.4	4.67	
Stage 7	-18.6	4.45	
Stage 7	-18.8	4.22	
Stage 7	-19	4	
Stage 7	-19.2	3.78	
Stage 7	-19.4	3.56	
Stage 7	-19.6	3.35	
Stage 7	-19.8	3.13	
Stage 7	-20	2.92	
Stage 7	-20.2	2.71	
Stage 7	-20.4	2.49	
Stage 7	-20.6	2.28	
Stage 7	-20.8	2.07	
Stage 7	-21	1.87	
Stage 7	-21.2	1.66	
Stage 7	-21.4	1.45	
Stage 7	-21.6	1.24	
Stage 7	-21.8	1.03	
Stage 7	-22	0.83	

Tabella Spostamento NTC2018: SLE (Rara/Frequente/Quasi Permanente) - RIGHT Stage: Stage 7

Design Assumption: NTC2018: SLE (Rara/Frequente/Quasi Permanente) Tipo Risultato: Spostamento		Muro: RIGHT
Stage	Z (m)	Spostamento orizzontale (mm)
Stage 7	-2	0.12
Stage 7	-2.2	0.08
Stage 7	-2.4	0.04
Stage 7	-2.6	0
Stage 7	-2.8	-0.04
Stage 7	-3	-0.07
Stage 7	-3.2	-0.1
Stage 7	-3.4	-0.13
Stage 7	-3.6	-0.16
Stage 7	-3.8	-0.18
Stage 7	-4	-0.21
Stage 7	-4.2	-0.23
Stage 7	-4.4	-0.24
Stage 7	-4.6	-0.26
Stage 7	-4.8	-0.27
Stage 7	-5	-0.28
Stage 7	-5.2	-0.29
Stage 7	-5.4	-0.3
Stage 7	-5.6	-0.31
Stage 7	-5.8	-0.31
Stage 7	-6	-0.32
Stage 7	-6.2	-0.32
Stage 7	-6.4	-0.32
Stage 7	-6.6	-0.32
Stage 7	-6.8	-0.31
Stage 7	-7	-0.31
Stage 7	-7.2	-0.3
Stage 7	-7.4	-0.3
Stage 7	-7.6	-0.29
Stage 7	-7.8	-0.28
Stage 7	-8	-0.27
Stage 7	-8.2	-0.27
Stage 7	-8.4	-0.25
Stage 7	-8.6	-0.24
Stage 7	-8.8	-0.23
Stage 7	-9	-0.22
Stage 7	-9.2	-0.21
Stage 7	-9.4	-0.2
Stage 7	-9.6	-0.18
Stage 7	-9.8	-0.17
Stage 7	-10	-0.16
Stage 7	-10.2	-0.15
Stage 7	-10.4	-0.13
Stage 7	-10.6	-0.12
Stage 7	-10.8	-0.11
Stage 7	-11	-0.1
Stage 7	-11.2	-0.08
Stage 7	-11.4	-0.07
Stage 7	-11.6	-0.06
Stage 7	-11.8	-0.05
Stage 7	-12	-0.04
Stage 7	-12.2	-0.03
Stage 7	-12.4	-0.03
Stage 7	-12.6	-0.02
Stage 7	-12.8	-0.01
Stage 7	-13	-0.01
Stage 7	-13.2	-0.01
Stage 7	-13.4	0
Stage 7	-13.6	0
Stage 7	-13.8	0
Stage 7	-14	0
Stage 7	-14.2	0
Stage 7	-14.4	0
Stage 7	-14.6	0
Stage 7	-14.8	0
Stage 7	-15	0
Stage 7	-15.2	0

Design Assumption: NTC2018: SLE (Rara/Frequente/Quasi Permanente) Tipo Risultato: Spostamento		Muro: RIGHT
Stage	Z (m)	Spostamento orizzontale (mm)
Stage 7	-15.4	0
Stage 7	-15.6	0
Stage 7	-15.8	0
Stage 7	-16	0
Stage 7	-16.2	0
Stage 7	-16.4	0
Stage 7	-16.6	0
Stage 7	-16.8	0
Stage 7	-17	0
Stage 7	-17.2	0
Stage 7	-17.4	0
Stage 7	-17.6	0
Stage 7	-17.8	0
Stage 7	-18	0
Stage 7	-18.2	0
Stage 7	-18.4	0
Stage 7	-18.6	0
Stage 7	-18.8	0
Stage 7	-19	0
Stage 7	-19.2	0
Stage 7	-19.4	0
Stage 7	-19.6	0
Stage 7	-19.8	0
Stage 7	-20	0
Stage 7	-20.2	0
Stage 7	-20.4	0
Stage 7	-20.6	0
Stage 7	-20.8	0
Stage 7	-21	0
Stage 7	-21.2	0
Stage 7	-21.4	0
Stage 7	-21.6	0
Stage 7	-21.8	0
Stage 7	-22	0

Tabella Risultati Paratia NTC2018: SLE (Rara/Frequente/Quasi Permanente) - Left Wall - Stage: Stage 7

Design Assumption: NTC2018: SLE (Rara/Frequente/Quasi Permanente) Risultati Paratia		Muro: LEFT	
Stage	Z (m)	Momento (kN*m/m)	Taglio (kN/m)
Stage 7	-2	0	-0.26
Stage 7	-2.2	-0.05	-0.26
Stage 7	-2.4	-0.33	-1.42
Stage 7	-2.6	-0.95	-3.08
Stage 7	-2.6	-993.92	-3.08
Stage 7	-2.8	-935.72	290.99
Stage 7	-3	-878.03	288.44
Stage 7	-3.2	-820.93	285.5
Stage 7	-3.4	-764.5	282.16
Stage 7	-3.6	-708.44	280.31
Stage 7	-3.8	-652.8	278.17
Stage 7	-4	-597.65	275.76
Stage 7	-4.2	-543.04	273.07
Stage 7	-4.4	-489.02	270.11
Stage 7	-4.6	-435.64	266.87
Stage 7	-4.8	-382.97	263.36
Stage 7	-5	-331.05	259.58
Stage 7	-5.2	-279.95	255.52
Stage 7	-5.4	-229.71	251.2
Stage 7	-5.6	-180.39	246.6
Stage 7	-5.8	-132.04	241.75
Stage 7	-6	-84.72	236.62
Stage 7	-6.2	-38.47	231.23
Stage 7	-6.4	6.64	225.57
Stage 7	-6.6	50.57	219.66
Stage 7	-6.8	93.27	213.47
Stage 7	-7	134.67	207.03
Stage 7	-7.2	174.74	200.32
Stage 7	-7.4	213.41	193.35
Stage 7	-7.6	250.63	186.12
Stage 7	-7.8	286.36	178.62
Stage 7	-8	320.53	170.86
Stage 7	-8.2	353.09	162.83
Stage 7	-8.4	384.01	154.55
Stage 7	-8.6	413.21	146.01
Stage 7	-8.8	440.65	137.21
Stage 7	-9	466.28	128.14
Stage 7	-9.2	490.04	118.82
Stage 7	-9.4	511.89	109.24
Stage 7	-9.6	531.77	99.4
Stage 7	-9.8	549.63	89.3
Stage 7	-10	565.42	78.94
Stage 7	-10.2	579.08	68.32
Stage 7	-10.4	590.57	57.44
Stage 7	-10.6	599.83	46.3
Stage 7	-10.8	606.81	34.9
Stage 7	-11	611.46	23.24
Stage 7	-11.2	613.72	11.33
Stage 7	-11.4	613.53	-0.97
Stage 7	-11.6	610.78	-13.77
Stage 7	-11.8	605.36	-27.08
Stage 7	-12	597.18	-40.9
Stage 7	-12.2	586.14	-55.22
Stage 7	-12.4	572.13	-70.05
Stage 7	-12.6	555.05	-85.38
Stage 7	-12.8	534.8	-101.23
Stage 7	-13	511.54	-116.33
Stage 7	-13.2	485.65	-129.43
Stage 7	-13.4	457.55	-140.53
Stage 7	-13.6	427.62	-149.64
Stage 7	-13.8	396.27	-156.75
Stage 7	-14	363.9	-161.86
Stage 7	-14.2	330.9	-164.98
Stage 7	-14.4	297.68	-166.09
Stage 7	-14.6	264.64	-165.22

Design Assumption: NTC2018: SLE (Rara/Frequente/Quasi Permanente) Risultati Paratia		Muro: LEFT	
Stage	Z (m)	Momento (kN*m/m)	Taglio (kN/m)
Stage 7	-14.8	232.17	-162.34
Stage 7	-15	200.68	-157.46
Stage 7	-15.2	170.56	-150.59
Stage 7	-15.4	142.22	-141.71
Stage 7	-15.6	116.02	-130.99
Stage 7	-15.8	91.92	-120.54
Stage 7	-16	69.84	-110.37
Stage 7	-16.2	49.74	-100.5
Stage 7	-16.4	31.55	-90.94
Stage 7	-16.6	15.21	-81.7
Stage 7	-16.8	0.66	-72.79
Stage 7	-17	-12.19	-64.21
Stage 7	-17.2	-23.38	-55.97
Stage 7	-17.4	-32.99	-48.07
Stage 7	-17.6	-41.1	-40.52
Stage 7	-17.8	-47.76	-33.31
Stage 7	-18	-53.05	-26.45
Stage 7	-18.2	-57.04	-19.94
Stage 7	-18.4	-59.79	-13.77
Stage 7	-18.6	-61.38	-7.95
Stage 7	-18.8	-61.87	-2.47
Stage 7	-19	-61.34	2.67
Stage 7	-19.2	-59.84	7.47
Stage 7	-19.4	-57.46	11.93
Stage 7	-19.6	-54.25	16.06
Stage 7	-19.8	-50.28	19.85
Stage 7	-20	-45.61	23.31
Stage 7	-20.2	-40.32	26.44
Stage 7	-20.4	-34.54	28.95
Stage 7	-20.6	-28.49	30.2
Stage 7	-20.8	-22.45	30.21
Stage 7	-21	-16.65	28.99
Stage 7	-21.2	-11.35	26.52
Stage 7	-21.4	-6.79	22.82
Stage 7	-21.6	-3.21	17.89
Stage 7	-21.8	-0.86	11.72
Stage 7	-22	0	4.32

Tabella Risultati Paratia NTC2018: SLE (Rara/Frequente/Quasi Permanente) - Right wall - Stage: Stage 7

Design Assumption: NTC2018: SLE (Rara/Frequente/Quasi Permanente) Risultati Paratia		Muro: RIGHT	
Stage	Z (m)	Momento (kN*m/m)	Taglio (kN/m)
Stage 7	-2	0	0
Stage 7	-2.2	0	0
Stage 7	-2.2	0	0
Stage 7	-2.4	0	0
Stage 7	-2.4	0	0
Stage 7	-2.6	0	0
Stage 7	-2.6	-1.46	0
Stage 7	-2.8	-1.42	0.2
Stage 7	-3	-1.38	0.2
Stage 7	-3.2	-1.34	0.2
Stage 7	-3.4	-1.3	0.2
Stage 7	-3.6	-1.26	0.2
Stage 7	-3.8	-1.22	0.2
Stage 7	-4	-1.18	0.2
Stage 7	-4.2	-1.14	0.2
Stage 7	-4.4	-1.1	0.2
Stage 7	-4.6	-1.06	0.2
Stage 7	-4.8	-1.02	0.2
Stage 7	-5	-0.98	0.2
Stage 7	-5.2	-0.94	0.2
Stage 7	-5.4	-0.9	0.2
Stage 7	-5.6	-0.87	0.2
Stage 7	-5.8	-0.83	0.2
Stage 7	-6	-0.79	0.2
Stage 7	-6.2	-0.75	0.2
Stage 7	-6.4	-0.71	0.2
Stage 7	-6.6	-0.67	0.2
Stage 7	-6.8	-0.63	0.2
Stage 7	-7	-0.59	0.2
Stage 7	-7.2	-0.55	0.2
Stage 7	-7.4	-0.51	0.2
Stage 7	-7.6	-0.47	0.2
Stage 7	-7.8	-0.43	0.2
Stage 7	-8	-0.39	0.2
Stage 7	-8.2	-0.35	0.2
Stage 7	-8.4	-0.31	0.2
Stage 7	-8.6	-0.28	0.2
Stage 7	-8.8	-0.24	0.2
Stage 7	-9	-0.2	0.2
Stage 7	-9.2	-0.16	0.2
Stage 7	-9.4	-0.12	0.2
Stage 7	-9.6	-0.08	0.2
Stage 7	-9.8	-0.04	0.2
Stage 7	-10	0	0.2
Stage 7	-10.2	0.04	0.2
Stage 7	-10.4	0.08	0.2
Stage 7	-10.6	0.12	0.2
Stage 7	-10.8	0.16	0.2
Stage 7	-11	0.2	0.2
Stage 7	-11.2	0.24	0.2
Stage 7	-11.4	0.28	0.2
Stage 7	-11.6	0.32	0.2
Stage 7	-11.8	0.35	0.2
Stage 7	-12	0.39	0.2
Stage 7	-12.2	0.43	0.2
Stage 7	-12.4	0.47	0.2
Stage 7	-12.6	0.51	0.2
Stage 7	-12.8	0.55	0.2
Stage 7	-13	0.57	0.09
Stage 7	-13.2	0.53	-0.19
Stage 7	-13.4	0.46	-0.35
Stage 7	-13.6	0.38	-0.42
Stage 7	-13.8	0.29	-0.42
Stage 7	-14	0.21	-0.39
Stage 7	-14.2	0.15	-0.34

Design Assumption: NTC2018: SLE (Rara/Frequente/Quasi Permanente) Risultati Paratia		Muro: RIGHT	
Stage	Z (m)	Momento (kN*m/m)	Taglio (kN/m)
Stage 7	-14.4	0.09	-0.28
Stage 7	-14.6	0.05	-0.21
Stage 7	-14.8	0.02	-0.15
Stage 7	-15	0	-0.1
Stage 7	-15.2	-0.02	-0.06
Stage 7	-15.4	-0.02	-0.03
Stage 7	-15.6	-0.02	-0.01
Stage 7	-15.8	-0.02	0
Stage 7	-16	-0.02	0.01
Stage 7	-16.2	-0.02	0.02
Stage 7	-16.4	-0.01	0.02
Stage 7	-16.6	-0.01	0.02
Stage 7	-16.8	-0.01	0.02
Stage 7	-17	0	0.01
Stage 7	-17.2	0	0.01
Stage 7	-17.4	0	0.01
Stage 7	-17.6	0	0.01
Stage 7	-17.8	0	0
Stage 7	-18	0	0
Stage 7	-18.2	0	0
Stage 7	-18.4	0	0
Stage 7	-18.6	0	0
Stage 7	-18.8	0	0
Stage 7	-19	0	0
Stage 7	-19.2	0	0
Stage 7	-19.4	0	0
Stage 7	-19.6	0	0
Stage 7	-19.8	0	0
Stage 7	-20	0	0
Stage 7	-20.2	0	0
Stage 7	-20.4	0	0
Stage 7	-20.6	0	0
Stage 7	-20.8	0	0
Stage 7	-21	0	0
Stage 7	-21.2	0	0
Stage 7	-21.4	0	0
Stage 7	-21.6	0	0
Stage 7	-21.8	0	0
Stage 7	-22	0	0

Tabella Spostamento NTC2018: SLE (Rara/Frequente/Quasi Permanente) - LEFT Stage: Stage 8

Design Assumption: NTC2018: SLE (Rara/Frequente/Quasi Permanente) Tipo Risultato: Spostamento			Muro: LEFT
Stage	Z (m)	Spostamento orizzontale (mm)	
Stage 8	-2	-0.19	
Stage 8	-2.2	-0.02	
Stage 8	-2.4	0.15	
Stage 8	-2.6	0.32	
Stage 8	-2.8	0.52	
Stage 8	-3	0.79	
Stage 8	-3.2	1.12	
Stage 8	-3.4	1.51	
Stage 8	-3.6	1.94	
Stage 8	-3.8	2.43	
Stage 8	-4	2.96	
Stage 8	-4.2	3.52	
Stage 8	-4.4	4.12	
Stage 8	-4.6	4.76	
Stage 8	-4.8	5.42	
Stage 8	-5	6.1	
Stage 8	-5.2	6.8	
Stage 8	-5.4	7.52	
Stage 8	-5.6	8.25	
Stage 8	-5.8	8.99	
Stage 8	-6	9.73	
Stage 8	-6.2	10.47	
Stage 8	-6.4	11.21	
Stage 8	-6.6	11.95	
Stage 8	-6.8	12.68	
Stage 8	-7	13.4	
Stage 8	-7.2	14.1	
Stage 8	-7.4	14.78	
Stage 8	-7.6	15.44	
Stage 8	-7.8	16.09	
Stage 8	-8	16.7	
Stage 8	-8.2	17.29	
Stage 8	-8.4	17.85	
Stage 8	-8.6	18.37	
Stage 8	-8.8	18.86	
Stage 8	-9	19.32	
Stage 8	-9.2	19.74	
Stage 8	-9.4	20.12	
Stage 8	-9.6	20.46	
Stage 8	-9.8	20.75	
Stage 8	-10	21.01	
Stage 8	-10.2	21.22	
Stage 8	-10.4	21.38	
Stage 8	-10.6	21.5	
Stage 8	-10.8	21.58	
Stage 8	-11	21.61	
Stage 8	-11.2	21.59	
Stage 8	-11.4	21.53	
Stage 8	-11.6	21.43	
Stage 8	-11.8	21.28	
Stage 8	-12	21.08	
Stage 8	-12.2	20.85	
Stage 8	-12.4	20.57	
Stage 8	-12.6	20.26	
Stage 8	-12.8	19.9	
Stage 8	-13	19.52	
Stage 8	-13.2	19.09	
Stage 8	-13.4	18.64	
Stage 8	-13.6	18.16	
Stage 8	-13.8	17.66	
Stage 8	-14	17.13	
Stage 8	-14.2	16.59	
Stage 8	-14.4	16.02	
Stage 8	-14.6	15.45	
Stage 8	-14.8	14.87	
Stage 8	-15	14.28	
Stage 8	-15.2	13.68	

Design Assumption: NTC2018: SLE (Rara/Frequente/Quasi Permanente) Tipo Risultato: Spostamento			Muro: LEFT
Stage	Z (m)	Spostamento orizzontale (mm)	
Stage 8	-15.4	13.09	
Stage 8	-15.6	12.49	
Stage 8	-15.8	11.91	
Stage 8	-16	11.32	
Stage 8	-16.2	10.75	
Stage 8	-16.4	10.19	
Stage 8	-16.6	9.64	
Stage 8	-16.8	9.11	
Stage 8	-17	8.58	
Stage 8	-17.2	8.08	
Stage 8	-17.4	7.59	
Stage 8	-17.6	7.12	
Stage 8	-17.8	6.66	
Stage 8	-18	6.22	
Stage 8	-18.2	5.79	
Stage 8	-18.4	5.38	
Stage 8	-18.6	4.99	
Stage 8	-18.8	4.61	
Stage 8	-19	4.25	
Stage 8	-19.2	3.9	
Stage 8	-19.4	3.56	
Stage 8	-19.6	3.23	
Stage 8	-19.8	2.91	
Stage 8	-20	2.6	
Stage 8	-20.2	2.3	
Stage 8	-20.4	2.01	
Stage 8	-20.6	1.72	
Stage 8	-20.8	1.44	
Stage 8	-21	1.16	
Stage 8	-21.2	0.88	
Stage 8	-21.4	0.6	
Stage 8	-21.6	0.33	
Stage 8	-21.8	0.05	
Stage 8	-22	-0.22	

Tabella Spostamento NTC2018: SLE (Rara/Frequente/Quasi Permanente) - RIGHT Stage: Stage 8

Design Assumption: NTC2018: SLE (Rara/Frequente/Quasi Permanente) Tipo Risultato: Spostamento		Muro: RIGHT
Stage	Z (m)	Spostamento orizzontale (mm)
Stage 8	-2	0.27
Stage 8	-2.2	0.18
Stage 8	-2.4	0.09
Stage 8	-2.6	0
Stage 8	-2.8	-0.09
Stage 8	-3	-0.16
Stage 8	-3.2	-0.24
Stage 8	-3.4	-0.3
Stage 8	-3.6	-0.37
Stage 8	-3.8	-0.42
Stage 8	-4	-0.47
Stage 8	-4.2	-0.52
Stage 8	-4.4	-0.56
Stage 8	-4.6	-0.59
Stage 8	-4.8	-0.62
Stage 8	-5	-0.65
Stage 8	-5.2	-0.67
Stage 8	-5.4	-0.68
Stage 8	-5.6	-0.7
Stage 8	-5.8	-0.71
Stage 8	-6	-0.71
Stage 8	-6.2	-0.71
Stage 8	-6.4	-0.71
Stage 8	-6.6	-0.71
Stage 8	-6.8	-0.7
Stage 8	-7	-0.69
Stage 8	-7.2	-0.68
Stage 8	-7.4	-0.66
Stage 8	-7.6	-0.65
Stage 8	-7.8	-0.63
Stage 8	-8	-0.61
Stage 8	-8.2	-0.59
Stage 8	-8.4	-0.56
Stage 8	-8.6	-0.54
Stage 8	-8.8	-0.51
Stage 8	-9	-0.48
Stage 8	-9.2	-0.45
Stage 8	-9.4	-0.42
Stage 8	-9.6	-0.4
Stage 8	-9.8	-0.37
Stage 8	-10	-0.34
Stage 8	-10.2	-0.31
Stage 8	-10.4	-0.28
Stage 8	-10.6	-0.25
Stage 8	-10.8	-0.22
Stage 8	-11	-0.19
Stage 8	-11.2	-0.17
Stage 8	-11.4	-0.14
Stage 8	-11.6	-0.12
Stage 8	-11.8	-0.1
Stage 8	-12	-0.08
Stage 8	-12.2	-0.06
Stage 8	-12.4	-0.04
Stage 8	-12.6	-0.03
Stage 8	-12.8	-0.02
Stage 8	-13	-0.01
Stage 8	-13.2	0
Stage 8	-13.4	0
Stage 8	-13.6	0
Stage 8	-13.8	0
Stage 8	-14	0
Stage 8	-14.2	0
Stage 8	-14.4	0
Stage 8	-14.6	0
Stage 8	-14.8	0
Stage 8	-15	0
Stage 8	-15.2	0

Design Assumption: NTC2018: SLE (Rara/Frequente/Quasi Permanente) Tipo Risultato: Spostamento		Muro: RIGHT
Stage	Z (m)	Spostamento orizzontale (mm)
Stage 8	-15.4	0
Stage 8	-15.6	0
Stage 8	-15.8	0
Stage 8	-16	0
Stage 8	-16.2	0
Stage 8	-16.4	0
Stage 8	-16.6	0
Stage 8	-16.8	0
Stage 8	-17	0
Stage 8	-17.2	0
Stage 8	-17.4	0
Stage 8	-17.6	0
Stage 8	-17.8	0
Stage 8	-18	0
Stage 8	-18.2	0
Stage 8	-18.4	0
Stage 8	-18.6	0
Stage 8	-18.8	0
Stage 8	-19	0
Stage 8	-19.2	0
Stage 8	-19.4	0
Stage 8	-19.6	0
Stage 8	-19.8	0
Stage 8	-20	0
Stage 8	-20.2	0
Stage 8	-20.4	0
Stage 8	-20.6	0
Stage 8	-20.8	0
Stage 8	-21	0
Stage 8	-21.2	0
Stage 8	-21.4	0
Stage 8	-21.6	0
Stage 8	-21.8	0
Stage 8	-22	0

Tabella Risultati Paratia NTC2018: SLE (Rara/Frequente/Quasi Permanente) - Left Wall - Stage: Stage 8

Design Assumption: NTC2018: SLE (Rara/Frequente/Quasi Permanente) Risultati Paratia		Muro: LEFT	
Stage	Z (m)	Momento (kN*m/m)	Taglio (kN/m)
Stage 8	-2	0	-0.29
Stage 8	-2.2	-0.06	-0.29
Stage 8	-2.4	-0.35	-1.49
Stage 8	-2.6	-0.99	-3.15
Stage 8	-2.6	-838.99	-3.15
Stage 8	-2.8	-785.88	265.56
Stage 8	-3	-733.27	263.06
Stage 8	-3.2	-681.22	260.21
Stage 8	-3.4	-629.82	257.01
Stage 8	-3.6	-578.79	255.16
Stage 8	-3.8	-528.18	253.02
Stage 8	-4	-478.06	250.61
Stage 8	-4.2	-428.48	247.92
Stage 8	-4.4	-379.49	244.96
Stage 8	-4.6	-331.14	241.72
Stage 8	-4.8	-283.5	238.21
Stage 8	-5	-236.61	234.43
Stage 8	-5.2	-190.54	230.37
Stage 8	-5.4	-145.33	226.05
Stage 8	-5.6	-101.04	221.45
Stage 8	-5.8	-57.72	216.6
Stage 8	-6	-15.43	211.47
Stage 8	-6.2	25.79	206.08
Stage 8	-6.4	65.88	200.43
Stage 8	-6.6	104.78	194.51
Stage 8	-6.8	142.44	188.33
Stage 8	-7	178.82	181.88
Stage 8	-7.2	213.85	175.17
Stage 8	-7.4	247.5	168.21
Stage 8	-7.6	279.69	160.97
Stage 8	-7.8	310.38	153.47
Stage 8	-8	339.52	145.71
Stage 8	-8.2	367.06	137.69
Stage 8	-8.4	392.94	129.41
Stage 8	-8.6	417.12	120.86
Stage 8	-8.8	439.53	112.06
Stage 8	-9	460.13	103
Stage 8	-9.2	478.86	93.68
Stage 8	-9.4	495.68	84.09
Stage 8	-9.6	510.53	74.25
Stage 8	-9.8	523.36	64.15
Stage 8	-10	534.12	53.79
Stage 8	-10.2	542.75	43.17
Stage 8	-10.4	549.21	32.29
Stage 8	-10.6	553.44	21.15
Stage 8	-10.8	555.39	9.75
Stage 8	-11	555.01	-1.9
Stage 8	-11.2	552.25	-13.82
Stage 8	-11.4	547.02	-26.12
Stage 8	-11.6	539.24	-38.92
Stage 8	-11.8	528.79	-52.23
Stage 8	-12	515.58	-66.05
Stage 8	-12.2	499.51	-80.37
Stage 8	-12.4	480.47	-95.2
Stage 8	-12.6	458.37	-110.53
Stage 8	-12.8	433.09	-126.37
Stage 8	-13	404.8	-141.47
Stage 8	-13.2	373.88	-154.57
Stage 8	-13.4	340.74	-165.68
Stage 8	-13.6	305.79	-174.79
Stage 8	-13.8	269.41	-181.9
Stage 8	-14	232.01	-187.01
Stage 8	-14.2	193.98	-190.13
Stage 8	-14.4	155.73	-191.24
Stage 8	-14.6	117.66	-190.36

Design Assumption: NTC2018: SLE (Rara/Frequente/Quasi Permanente) Risultati Paratia		Muro: LEFT	
Stage	Z (m)	Momento (kN*m/m)	Taglio (kN/m)
Stage 8	-14.8	80.16	-187.48
Stage 8	-15	43.64	-182.61
Stage 8	-15.2	8.49	-175.74
Stage 8	-15.4	-24.88	-166.86
Stage 8	-15.6	-56.07	-155.97
Stage 8	-15.8	-84.69	-143.08
Stage 8	-16	-110.32	-128.18
Stage 8	-16.2	-132.58	-111.28
Stage 8	-16.4	-151.27	-93.45
Stage 8	-16.6	-166.61	-76.72
Stage 8	-16.8	-178.83	-61.06
Stage 8	-17	-188.11	-46.43
Stage 8	-17.2	-194.67	-32.81
Stage 8	-17.4	-198.71	-20.18
Stage 8	-17.6	-200.41	-8.48
Stage 8	-17.8	-199.95	2.3
Stage 8	-18	-197.51	12.21
Stage 8	-18.2	-193.25	21.27
Stage 8	-18.4	-187.34	29.54
Stage 8	-18.6	-179.94	37.03
Stage 8	-18.8	-171.18	43.78
Stage 8	-19	-161.22	49.83
Stage 8	-19.2	-150.18	55.2
Stage 8	-19.4	-138.19	59.93
Stage 8	-19.6	-125.39	64
Stage 8	-19.8	-111.98	67.03
Stage 8	-20	-98.17	69.08
Stage 8	-20.2	-84.13	70.19
Stage 8	-20.4	-70.11	70.1
Stage 8	-20.6	-56.46	68.25
Stage 8	-20.8	-43.53	64.65
Stage 8	-21	-31.66	59.34
Stage 8	-21.2	-21.19	52.34
Stage 8	-21.4	-12.46	43.66
Stage 8	-21.6	-5.8	33.32
Stage 8	-21.8	-1.53	21.32
Stage 8	-22	0	7.66

Tabella Risultati Paratia NTC2018: SLE (Rara/Frequente/Quasi Permanente) - Right wall - Stage: Stage 8

Design Assumption: NTC2018: SLE (Rara/Frequente/Quasi Permanente) Risultati Paratia		Muro: RIGHT	
Stage	Z (m)	Momento (kN*m/m)	Taglio (kN/m)
Stage 8	-2	0	0
Stage 8	-2.2	0	0
Stage 8	-2.2	0	0
Stage 8	-2.4	0	0
Stage 8	-2.4	0	0
Stage 8	-2.6	0	0
Stage 8	-2.6	-1.24	0
Stage 8	-2.8	-1.21	0.17
Stage 8	-3	-1.18	0.17
Stage 8	-3.2	-1.14	0.17
Stage 8	-3.4	-1.11	0.17
Stage 8	-3.6	-1.07	0.17
Stage 8	-3.8	-1.04	0.17
Stage 8	-4	-1	0.17
Stage 8	-4.2	-0.97	0.17
Stage 8	-4.4	-0.94	0.17
Stage 8	-4.6	-0.9	0.17
Stage 8	-4.8	-0.87	0.17
Stage 8	-5	-0.83	0.17
Stage 8	-5.2	-0.8	0.17
Stage 8	-5.4	-0.76	0.17
Stage 8	-5.6	-0.73	0.17
Stage 8	-5.8	-0.7	0.17
Stage 8	-6	-0.66	0.17
Stage 8	-6.2	-0.63	0.17
Stage 8	-6.4	-0.59	0.17
Stage 8	-6.6	-0.56	0.17
Stage 8	-6.8	-0.52	0.17
Stage 8	-7	-0.49	0.17
Stage 8	-7.2	-0.46	0.17
Stage 8	-7.4	-0.42	0.17
Stage 8	-7.6	-0.39	0.17
Stage 8	-7.8	-0.35	0.17
Stage 8	-8	-0.32	0.17
Stage 8	-8.2	-0.28	0.17
Stage 8	-8.4	-0.25	0.17
Stage 8	-8.6	-0.21	0.17
Stage 8	-8.8	-0.18	0.17
Stage 8	-9	-0.15	0.17
Stage 8	-9.2	-0.11	0.17
Stage 8	-9.4	-0.08	0.17
Stage 8	-9.6	-0.04	0.17
Stage 8	-9.8	-0.01	0.17
Stage 8	-10	0.03	0.17
Stage 8	-10.2	0.06	0.17
Stage 8	-10.4	0.09	0.17
Stage 8	-10.6	0.13	0.17
Stage 8	-10.8	0.16	0.17
Stage 8	-11	0.2	0.17
Stage 8	-11.2	0.23	0.17
Stage 8	-11.4	0.27	0.17
Stage 8	-11.6	0.3	0.17
Stage 8	-11.8	0.33	0.17
Stage 8	-12	0.37	0.17
Stage 8	-12.2	0.4	0.17
Stage 8	-12.4	0.44	0.17
Stage 8	-12.6	0.47	0.17
Stage 8	-12.8	0.51	0.17
Stage 8	-13	0.5	-0.04
Stage 8	-13.2	0.43	-0.35
Stage 8	-13.4	0.33	-0.48
Stage 8	-13.6	0.23	-0.48
Stage 8	-13.8	0.15	-0.42
Stage 8	-14	0.08	-0.33
Stage 8	-14.2	0.04	-0.24

Design Assumption: NTC2018: SLE (Rara/Frequente/Quasi Permanente) Risultati Paratia		Muro: RIGHT	
Stage	Z (m)	Momento (kN*m/m)	Taglio (kN/m)
Stage 8	-14.4	0.01	-0.15
Stage 8	-14.6	-0.01	-0.09
Stage 8	-14.8	-0.02	-0.04
Stage 8	-15	-0.02	-0.01
Stage 8	-15.2	-0.02	0.01
Stage 8	-15.4	-0.02	0.02
Stage 8	-15.6	-0.01	0.02
Stage 8	-15.8	-0.01	0.02
Stage 8	-16	0	0.02
Stage 8	-16.2	0	0.01
Stage 8	-16.4	0	0.01
Stage 8	-16.6	0	0.01
Stage 8	-16.8	0	0
Stage 8	-17	0	0
Stage 8	-17.2	0	0
Stage 8	-17.4	0	0
Stage 8	-17.6	0	0
Stage 8	-17.8	0	0
Stage 8	-18	0	0
Stage 8	-18.2	0	0
Stage 8	-18.4	0	0
Stage 8	-18.6	0	0
Stage 8	-18.8	0	0
Stage 8	-19	0	0
Stage 8	-19.2	0	0
Stage 8	-19.4	0	0
Stage 8	-19.6	0	0
Stage 8	-19.8	0	0
Stage 8	-20	0	0
Stage 8	-20.2	0	0
Stage 8	-20.4	0	0
Stage 8	-20.6	0	0
Stage 8	-20.8	0	0
Stage 8	-21	0	0
Stage 8	-21.2	0	0
Stage 8	-21.4	0	0
Stage 8	-21.6	0	0
Stage 8	-21.8	0	0
Stage 8	-22	0	0

Tabella Spostamento NTC2018: SLE (Rara/Frequente/Quasi Permanente) - LEFT Stage: Stage 9

Design Assumption: NTC2018: SLE (Rara/Frequente/Quasi Permanente) Tipo Risultato: Spostamento			Muro: LEFT
Stage	Z (m)	Spostamento orizzontale (mm)	
Stage 9	-2	-0.19	
Stage 9	-2.2	-0.02	
Stage 9	-2.4	0.15	
Stage 9	-2.6	0.32	
Stage 9	-2.8	0.52	
Stage 9	-3	0.79	
Stage 9	-3.2	1.12	
Stage 9	-3.4	1.51	
Stage 9	-3.6	1.94	
Stage 9	-3.8	2.43	
Stage 9	-4	2.96	
Stage 9	-4.2	3.52	
Stage 9	-4.4	4.12	
Stage 9	-4.6	4.76	
Stage 9	-4.8	5.42	
Stage 9	-5	6.1	
Stage 9	-5.2	6.8	
Stage 9	-5.4	7.52	
Stage 9	-5.6	8.25	
Stage 9	-5.8	8.99	
Stage 9	-6	9.73	
Stage 9	-6.2	10.47	
Stage 9	-6.4	11.21	
Stage 9	-6.6	11.95	
Stage 9	-6.8	12.68	
Stage 9	-7	13.4	
Stage 9	-7.2	14.1	
Stage 9	-7.4	14.78	
Stage 9	-7.6	15.44	
Stage 9	-7.8	16.09	
Stage 9	-8	16.7	
Stage 9	-8.2	17.29	
Stage 9	-8.4	17.85	
Stage 9	-8.6	18.37	
Stage 9	-8.8	18.86	
Stage 9	-9	19.32	
Stage 9	-9.2	19.74	
Stage 9	-9.4	20.12	
Stage 9	-9.6	20.46	
Stage 9	-9.8	20.75	
Stage 9	-10	21.01	
Stage 9	-10.2	21.22	
Stage 9	-10.4	21.38	
Stage 9	-10.6	21.5	
Stage 9	-10.8	21.58	
Stage 9	-11	21.61	
Stage 9	-11.2	21.59	
Stage 9	-11.4	21.53	
Stage 9	-11.6	21.43	
Stage 9	-11.8	21.28	
Stage 9	-12	21.08	
Stage 9	-12.2	20.85	
Stage 9	-12.4	20.57	
Stage 9	-12.6	20.26	
Stage 9	-12.8	19.9	
Stage 9	-13	19.52	
Stage 9	-13.2	19.09	
Stage 9	-13.4	18.64	
Stage 9	-13.6	18.16	
Stage 9	-13.8	17.66	
Stage 9	-14	17.13	
Stage 9	-14.2	16.59	
Stage 9	-14.4	16.02	
Stage 9	-14.6	15.45	
Stage 9	-14.8	14.87	
Stage 9	-15	14.28	
Stage 9	-15.2	13.68	

Design Assumption: NTC2018: SLE (Rara/Frequente/Quasi Permanente) Tipo Risultato: Spostamento			Muro: LEFT
Stage	Z (m)	Spostamento orizzontale (mm)	
Stage 9	-15.4	13.09	
Stage 9	-15.6	12.49	
Stage 9	-15.8	11.91	
Stage 9	-16	11.32	
Stage 9	-16.2	10.75	
Stage 9	-16.4	10.19	
Stage 9	-16.6	9.64	
Stage 9	-16.8	9.11	
Stage 9	-17	8.58	
Stage 9	-17.2	8.08	
Stage 9	-17.4	7.59	
Stage 9	-17.6	7.12	
Stage 9	-17.8	6.66	
Stage 9	-18	6.22	
Stage 9	-18.2	5.79	
Stage 9	-18.4	5.38	
Stage 9	-18.6	4.99	
Stage 9	-18.8	4.61	
Stage 9	-19	4.25	
Stage 9	-19.2	3.9	
Stage 9	-19.4	3.56	
Stage 9	-19.6	3.23	
Stage 9	-19.8	2.91	
Stage 9	-20	2.6	
Stage 9	-20.2	2.3	
Stage 9	-20.4	2.01	
Stage 9	-20.6	1.72	
Stage 9	-20.8	1.44	
Stage 9	-21	1.16	
Stage 9	-21.2	0.88	
Stage 9	-21.4	0.6	
Stage 9	-21.6	0.33	
Stage 9	-21.8	0.05	
Stage 9	-22	-0.22	

Tabella Spostamento NTC2018: SLE (Rara/Frequente/Quasi Permanente) - RIGHT Stage: Stage 9

Design Assumption: NTC2018: SLE (Rara/Frequente/Quasi Permanente) Tipo Risultato: Spostamento		Muro: RIGHT
Stage	Z (m)	Spostamento orizzontale (mm)
Stage 9	-2	0.27
Stage 9	-2.2	0.18
Stage 9	-2.4	0.09
Stage 9	-2.6	0
Stage 9	-2.8	-0.09
Stage 9	-3	-0.16
Stage 9	-3.2	-0.24
Stage 9	-3.4	-0.3
Stage 9	-3.6	-0.37
Stage 9	-3.8	-0.42
Stage 9	-4	-0.47
Stage 9	-4.2	-0.52
Stage 9	-4.4	-0.56
Stage 9	-4.6	-0.59
Stage 9	-4.8	-0.62
Stage 9	-5	-0.65
Stage 9	-5.2	-0.67
Stage 9	-5.4	-0.68
Stage 9	-5.6	-0.7
Stage 9	-5.8	-0.71
Stage 9	-6	-0.71
Stage 9	-6.2	-0.71
Stage 9	-6.4	-0.71
Stage 9	-6.6	-0.71
Stage 9	-6.8	-0.7
Stage 9	-7	-0.69
Stage 9	-7.2	-0.68
Stage 9	-7.4	-0.66
Stage 9	-7.6	-0.65
Stage 9	-7.8	-0.63
Stage 9	-8	-0.61
Stage 9	-8.2	-0.59
Stage 9	-8.4	-0.56
Stage 9	-8.6	-0.54
Stage 9	-8.8	-0.51
Stage 9	-9	-0.48
Stage 9	-9.2	-0.45
Stage 9	-9.4	-0.42
Stage 9	-9.6	-0.4
Stage 9	-9.8	-0.37
Stage 9	-10	-0.34
Stage 9	-10.2	-0.31
Stage 9	-10.4	-0.28
Stage 9	-10.6	-0.25
Stage 9	-10.8	-0.22
Stage 9	-11	-0.19
Stage 9	-11.2	-0.17
Stage 9	-11.4	-0.14
Stage 9	-11.6	-0.12
Stage 9	-11.8	-0.1
Stage 9	-12	-0.08
Stage 9	-12.2	-0.06
Stage 9	-12.4	-0.04
Stage 9	-12.6	-0.03
Stage 9	-12.8	-0.02
Stage 9	-13	-0.01
Stage 9	-13.2	0
Stage 9	-13.4	0
Stage 9	-13.6	0
Stage 9	-13.8	0
Stage 9	-14	0
Stage 9	-14.2	0
Stage 9	-14.4	0
Stage 9	-14.6	0
Stage 9	-14.8	0
Stage 9	-15	0
Stage 9	-15.2	0

Design Assumption: NTC2018: SLE (Rara/Frequente/Quasi Permanente) Tipo Risultato: Spostamento		Muro: RIGHT
Stage	Z (m)	Spostamento orizzontale (mm)
Stage 9	-15.4	0
Stage 9	-15.6	0
Stage 9	-15.8	0
Stage 9	-16	0
Stage 9	-16.2	0
Stage 9	-16.4	0
Stage 9	-16.6	0
Stage 9	-16.8	0
Stage 9	-17	0
Stage 9	-17.2	0
Stage 9	-17.4	0
Stage 9	-17.6	0
Stage 9	-17.8	0
Stage 9	-18	0
Stage 9	-18.2	0
Stage 9	-18.4	0
Stage 9	-18.6	0
Stage 9	-18.8	0
Stage 9	-19	0
Stage 9	-19.2	0
Stage 9	-19.4	0
Stage 9	-19.6	0
Stage 9	-19.8	0
Stage 9	-20	0
Stage 9	-20.2	0
Stage 9	-20.4	0
Stage 9	-20.6	0
Stage 9	-20.8	0
Stage 9	-21	0
Stage 9	-21.2	0
Stage 9	-21.4	0
Stage 9	-21.6	0
Stage 9	-21.8	0
Stage 9	-22	0

Tabella Risultati Paratia NTC2018: SLE (Rara/Frequente/Quasi Permanente) - Left Wall - Stage: Stage 9

Design Assumption: NTC2018: SLE (Rara/Frequente/Quasi Permanente) Risultati Paratia		Muro: LEFT	
Stage	Z (m)	Momento (kN*m/m)	Taglio (kN/m)
Stage 9	-2	0	-0.29
Stage 9	-2.2	-0.06	-0.29
Stage 9	-2.4	-0.35	-1.49
Stage 9	-2.6	-0.99	-3.15
Stage 9	-2.6	-838.99	-3.15
Stage 9	-2.8	-785.88	265.56
Stage 9	-3	-733.27	263.06
Stage 9	-3.2	-681.22	260.21
Stage 9	-3.4	-629.82	257.01
Stage 9	-3.6	-578.79	255.16
Stage 9	-3.8	-528.18	253.02
Stage 9	-4	-478.06	250.61
Stage 9	-4.2	-428.48	247.92
Stage 9	-4.4	-379.49	244.96
Stage 9	-4.6	-331.14	241.72
Stage 9	-4.8	-283.5	238.21
Stage 9	-5	-236.61	234.43
Stage 9	-5.2	-190.54	230.37
Stage 9	-5.4	-145.33	226.05
Stage 9	-5.6	-101.04	221.45
Stage 9	-5.8	-57.72	216.6
Stage 9	-6	-15.43	211.47
Stage 9	-6.2	25.79	206.08
Stage 9	-6.4	65.88	200.43
Stage 9	-6.6	104.78	194.51
Stage 9	-6.8	142.44	188.33
Stage 9	-7	178.82	181.88
Stage 9	-7.2	213.85	175.17
Stage 9	-7.4	247.5	168.21
Stage 9	-7.6	279.69	160.97
Stage 9	-7.8	310.38	153.47
Stage 9	-8	339.52	145.71
Stage 9	-8.2	367.06	137.69
Stage 9	-8.4	392.94	129.41
Stage 9	-8.6	417.12	120.86
Stage 9	-8.8	439.53	112.06
Stage 9	-9	460.13	103
Stage 9	-9.2	478.86	93.68
Stage 9	-9.4	495.68	84.09
Stage 9	-9.6	510.53	74.25
Stage 9	-9.8	523.36	64.15
Stage 9	-10	534.12	53.79
Stage 9	-10.2	542.75	43.17
Stage 9	-10.4	549.21	32.29
Stage 9	-10.6	553.44	21.15
Stage 9	-10.8	555.39	9.75
Stage 9	-11	555.01	-1.9
Stage 9	-11.2	552.25	-13.82
Stage 9	-11.4	547.02	-26.12
Stage 9	-11.6	539.24	-38.92
Stage 9	-11.8	528.79	-52.23
Stage 9	-12	515.58	-66.05
Stage 9	-12.2	499.51	-80.37
Stage 9	-12.4	480.47	-95.2
Stage 9	-12.6	458.37	-110.53
Stage 9	-12.8	433.09	-126.37
Stage 9	-13	404.8	-141.47
Stage 9	-13.2	373.88	-154.57
Stage 9	-13.4	340.74	-165.68
Stage 9	-13.6	305.79	-174.79
Stage 9	-13.8	269.41	-181.9
Stage 9	-14	232.01	-187.01
Stage 9	-14.2	193.98	-190.13
Stage 9	-14.4	155.73	-191.24
Stage 9	-14.6	117.66	-190.36

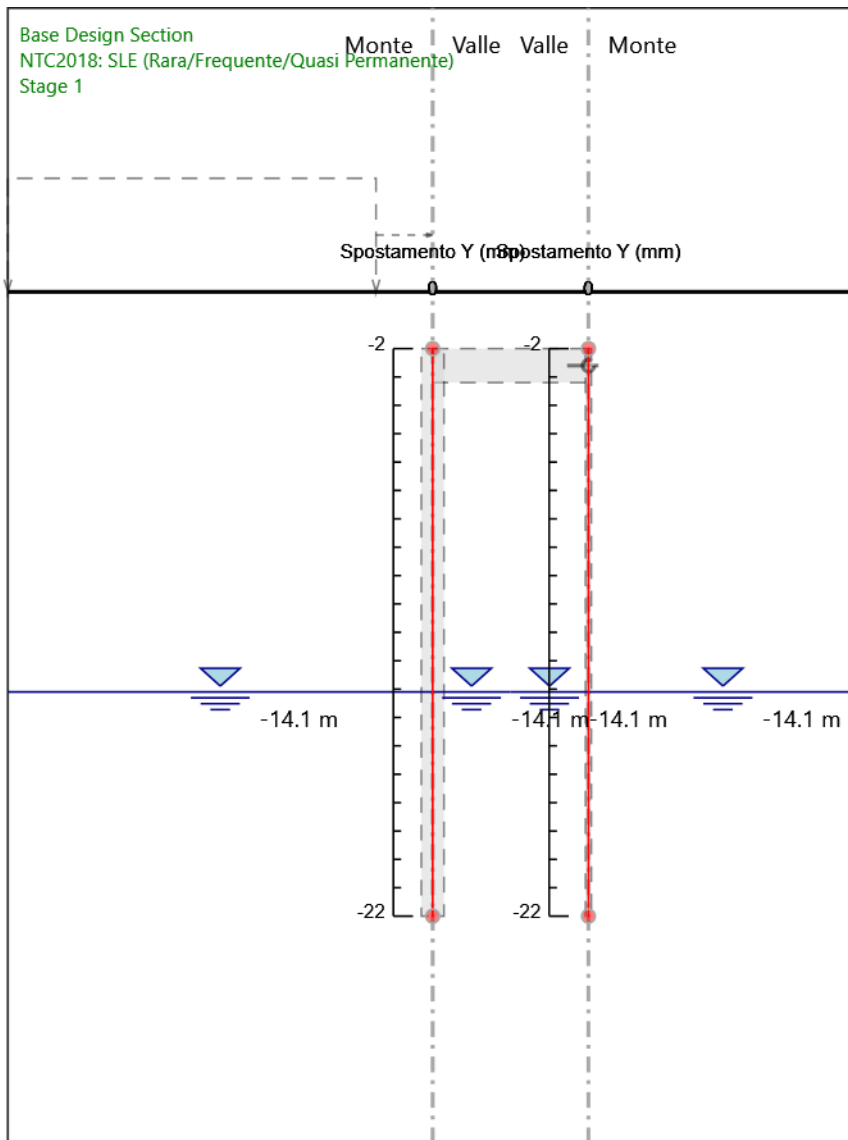
Design Assumption: NTC2018: SLE (Rara/Frequente/Quasi Permanente) Risultati Paratia		Muro: LEFT	
Stage	Z (m)	Momento (kN*m/m)	Taglio (kN/m)
Stage 9	-14.8	80.16	-187.48
Stage 9	-15	43.64	-182.61
Stage 9	-15.2	8.49	-175.74
Stage 9	-15.4	-24.88	-166.86
Stage 9	-15.6	-56.07	-155.97
Stage 9	-15.8	-84.69	-143.08
Stage 9	-16	-110.32	-128.18
Stage 9	-16.2	-132.58	-111.28
Stage 9	-16.4	-151.27	-93.45
Stage 9	-16.6	-166.61	-76.72
Stage 9	-16.8	-178.83	-61.06
Stage 9	-17	-188.11	-46.43
Stage 9	-17.2	-194.67	-32.81
Stage 9	-17.4	-198.71	-20.18
Stage 9	-17.6	-200.41	-8.48
Stage 9	-17.8	-199.95	2.3
Stage 9	-18	-197.51	12.21
Stage 9	-18.2	-193.25	21.27
Stage 9	-18.4	-187.34	29.54
Stage 9	-18.6	-179.94	37.03
Stage 9	-18.8	-171.18	43.78
Stage 9	-19	-161.22	49.83
Stage 9	-19.2	-150.18	55.2
Stage 9	-19.4	-138.19	59.93
Stage 9	-19.6	-125.39	64
Stage 9	-19.8	-111.98	67.03
Stage 9	-20	-98.17	69.08
Stage 9	-20.2	-84.13	70.19
Stage 9	-20.4	-70.11	70.1
Stage 9	-20.6	-56.46	68.25
Stage 9	-20.8	-43.53	64.65
Stage 9	-21	-31.66	59.34
Stage 9	-21.2	-21.19	52.34
Stage 9	-21.4	-12.46	43.66
Stage 9	-21.6	-5.8	33.32
Stage 9	-21.8	-1.53	21.32
Stage 9	-22	0	7.66

Tabella Risultati Paratia NTC2018: SLE (Rara/Frequente/Quasi Permanente) - Right wall - Stage: Stage 9

Design Assumption: NTC2018: SLE (Rara/Frequente/Quasi Permanente) Risultati Paratia		Muro: RIGHT	
Stage	Z (m)	Momento (kN*m/m)	Taglio (kN/m)
Stage 9	-2	0	0
Stage 9	-2.2	0	0
Stage 9	-2.2	0	0
Stage 9	-2.4	0	0
Stage 9	-2.4	0	0
Stage 9	-2.6	0	0
Stage 9	-2.6	-1.24	0
Stage 9	-2.8	-1.21	0.17
Stage 9	-3	-1.18	0.17
Stage 9	-3.2	-1.14	0.17
Stage 9	-3.4	-1.11	0.17
Stage 9	-3.6	-1.07	0.17
Stage 9	-3.8	-1.04	0.17
Stage 9	-4	-1	0.17
Stage 9	-4.2	-0.97	0.17
Stage 9	-4.4	-0.94	0.17
Stage 9	-4.6	-0.9	0.17
Stage 9	-4.8	-0.87	0.17
Stage 9	-5	-0.83	0.17
Stage 9	-5.2	-0.8	0.17
Stage 9	-5.4	-0.76	0.17
Stage 9	-5.6	-0.73	0.17
Stage 9	-5.8	-0.7	0.17
Stage 9	-6	-0.66	0.17
Stage 9	-6.2	-0.63	0.17
Stage 9	-6.4	-0.59	0.17
Stage 9	-6.6	-0.56	0.17
Stage 9	-6.8	-0.52	0.17
Stage 9	-7	-0.49	0.17
Stage 9	-7.2	-0.46	0.17
Stage 9	-7.4	-0.42	0.17
Stage 9	-7.6	-0.39	0.17
Stage 9	-7.8	-0.35	0.17
Stage 9	-8	-0.32	0.17
Stage 9	-8.2	-0.28	0.17
Stage 9	-8.4	-0.25	0.17
Stage 9	-8.6	-0.21	0.17
Stage 9	-8.8	-0.18	0.17
Stage 9	-9	-0.15	0.17
Stage 9	-9.2	-0.11	0.17
Stage 9	-9.4	-0.08	0.17
Stage 9	-9.6	-0.04	0.17
Stage 9	-9.8	-0.01	0.17
Stage 9	-10	0.03	0.17
Stage 9	-10.2	0.06	0.17
Stage 9	-10.4	0.09	0.17
Stage 9	-10.6	0.13	0.17
Stage 9	-10.8	0.16	0.17
Stage 9	-11	0.2	0.17
Stage 9	-11.2	0.23	0.17
Stage 9	-11.4	0.27	0.17
Stage 9	-11.6	0.3	0.17
Stage 9	-11.8	0.33	0.17
Stage 9	-12	0.37	0.17
Stage 9	-12.2	0.4	0.17
Stage 9	-12.4	0.44	0.17
Stage 9	-12.6	0.47	0.17
Stage 9	-12.8	0.51	0.17
Stage 9	-13	0.5	-0.04
Stage 9	-13.2	0.43	-0.35
Stage 9	-13.4	0.33	-0.48
Stage 9	-13.6	0.23	-0.48
Stage 9	-13.8	0.15	-0.42
Stage 9	-14	0.08	-0.33
Stage 9	-14.2	0.04	-0.24

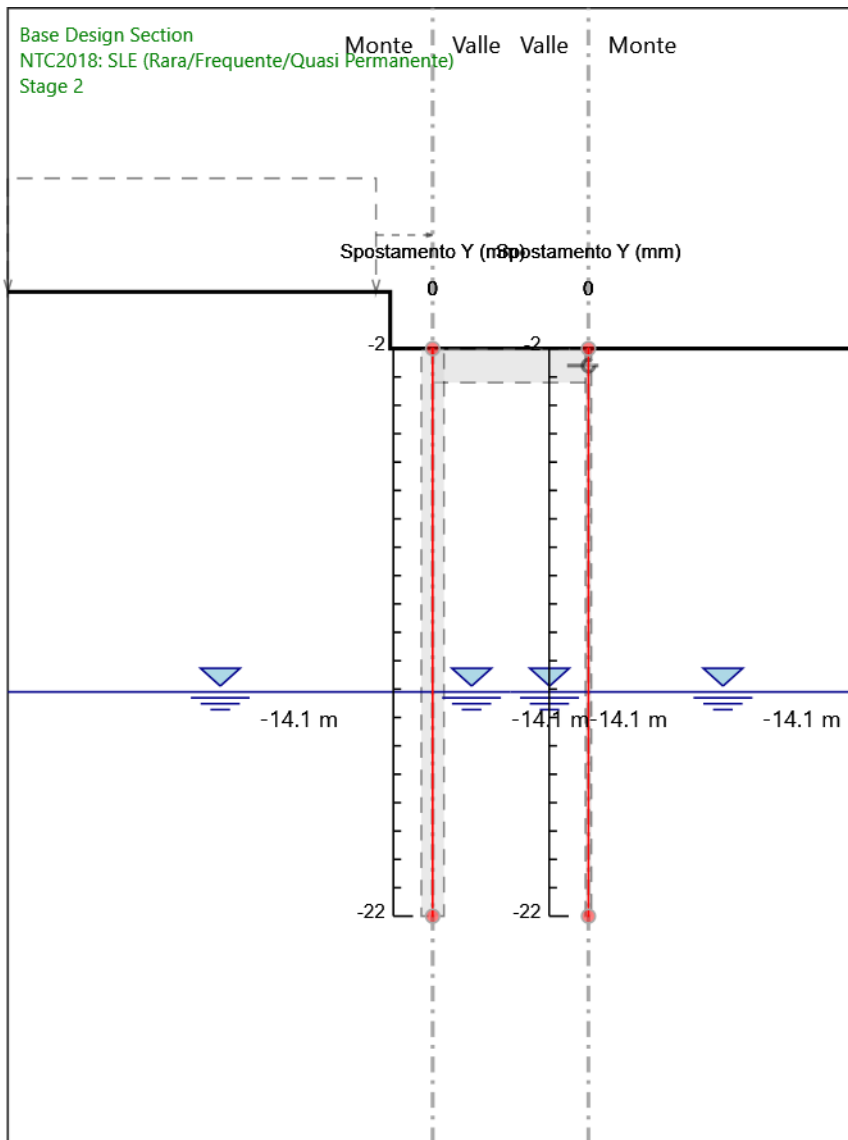
Design Assumption: NTC2018: SLE (Rara/Frequente/Quasi Permanente) Risultati Paratia		Muro: RIGHT	
Stage	Z (m)	Momento (kN*m/m)	Taglio (kN/m)
Stage 9	-14.4	0.01	-0.15
Stage 9	-14.6	-0.01	-0.09
Stage 9	-14.8	-0.02	-0.04
Stage 9	-15	-0.02	-0.01
Stage 9	-15.2	-0.02	0.01
Stage 9	-15.4	-0.02	0.02
Stage 9	-15.6	-0.01	0.02
Stage 9	-15.8	-0.01	0.02
Stage 9	-16	0	0.02
Stage 9	-16.2	0	0.01
Stage 9	-16.4	0	0.01
Stage 9	-16.6	0	0.01
Stage 9	-16.8	0	0
Stage 9	-17	0	0
Stage 9	-17.2	0	0
Stage 9	-17.4	0	0
Stage 9	-17.6	0	0
Stage 9	-17.8	0	0
Stage 9	-18	0	0
Stage 9	-18.2	0	0
Stage 9	-18.4	0	0
Stage 9	-18.6	0	0
Stage 9	-18.8	0	0
Stage 9	-19	0	0
Stage 9	-19.2	0	0
Stage 9	-19.4	0	0
Stage 9	-19.6	0	0
Stage 9	-19.8	0	0
Stage 9	-20	0	0
Stage 9	-20.2	0	0
Stage 9	-20.4	0	0
Stage 9	-20.6	0	0
Stage 9	-20.8	0	0
Stage 9	-21	0	0
Stage 9	-21.2	0	0
Stage 9	-21.4	0	0
Stage 9	-21.6	0	0
Stage 9	-21.8	0	0
Stage 9	-22	0	0

Grafico Spostamento NTC2018: SLE (Rara/Frequente/Quasi Permanente) - Stage: Stage 1



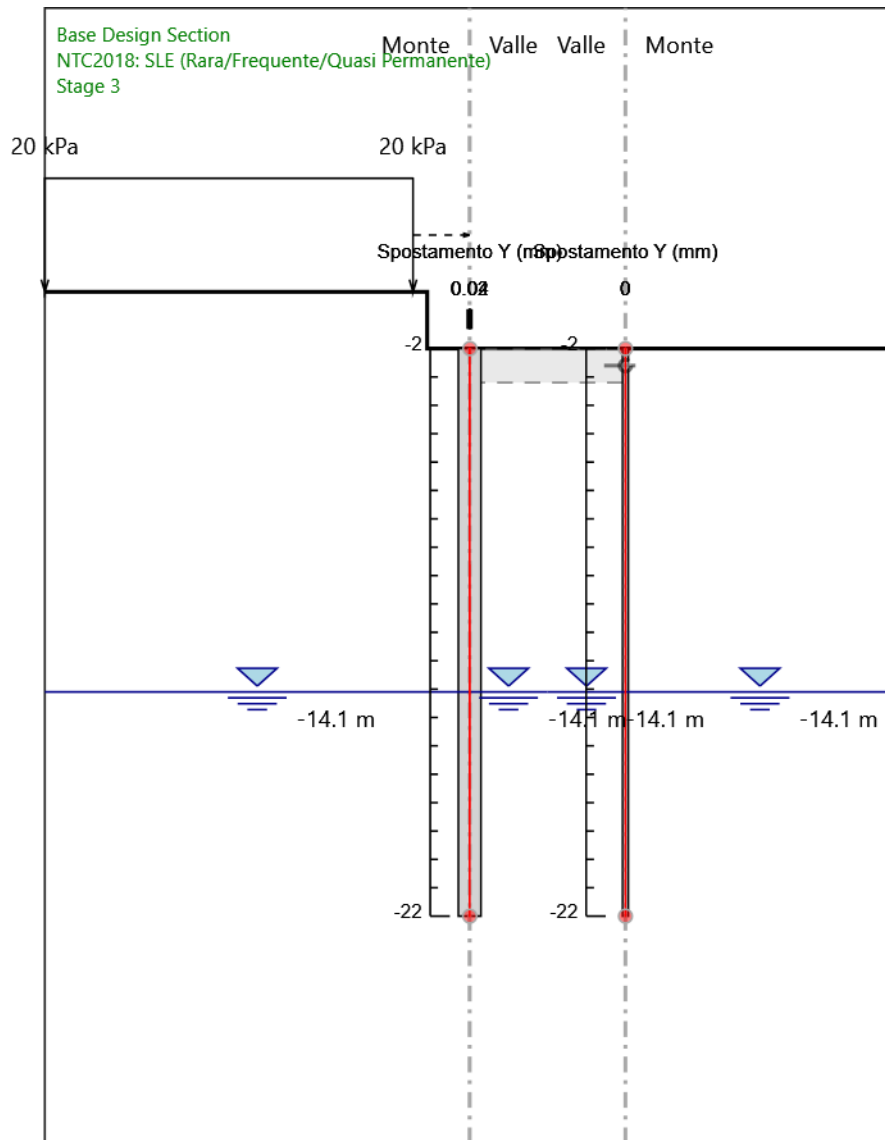
Design Assumption: NTC2018: SLE (Rara/Frequente/Quasi Permanente)
Stage: Stage 1
Spostamento orizzontale

Grafico Spostamento NTC2018: SLE (Rara/Frequente/Quasi Permanente) - Stage: Stage 2



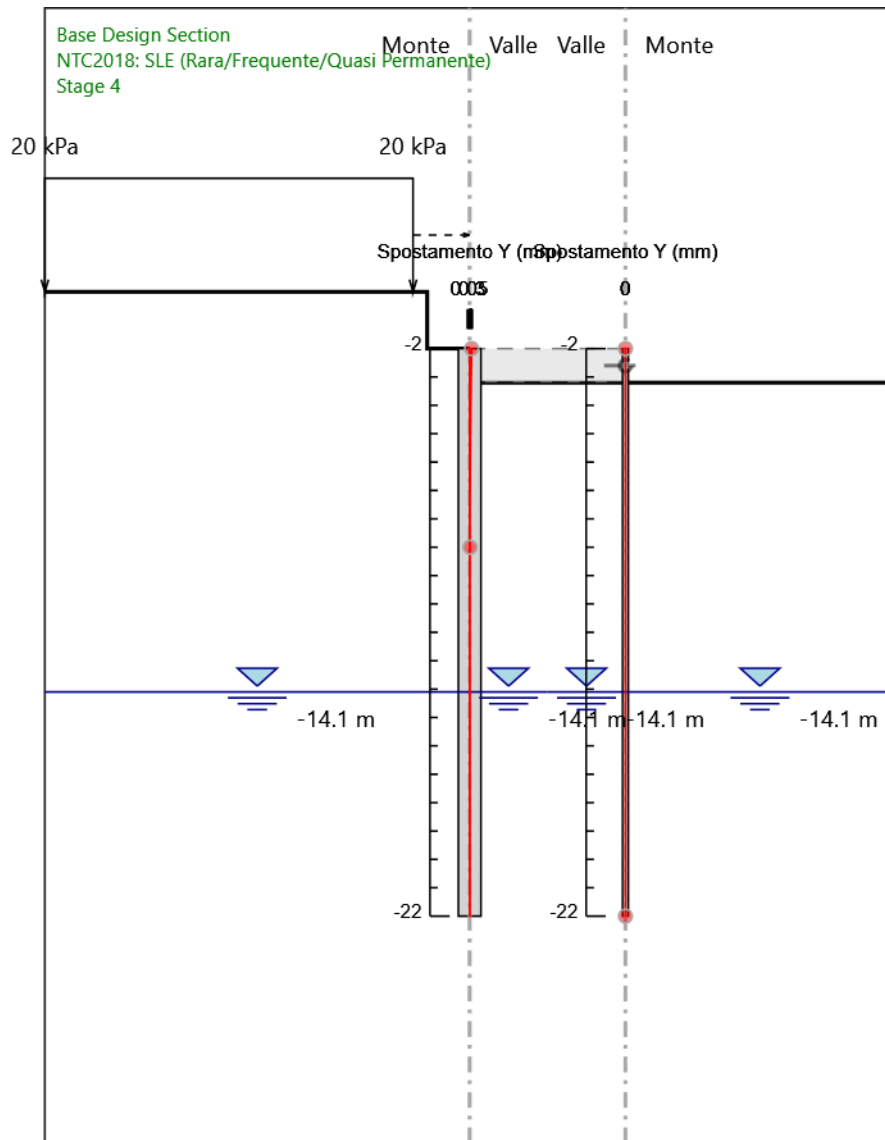
Design Assumption: NTC2018: SLE (Rara/Frequente/Quasi Permanente)
Stage: Stage 2
Spostamento orizzontale

Grafico Spostamento NTC2018: SLE (Rara/Frequente/Quasi Permanente) - Stage: Stage 3



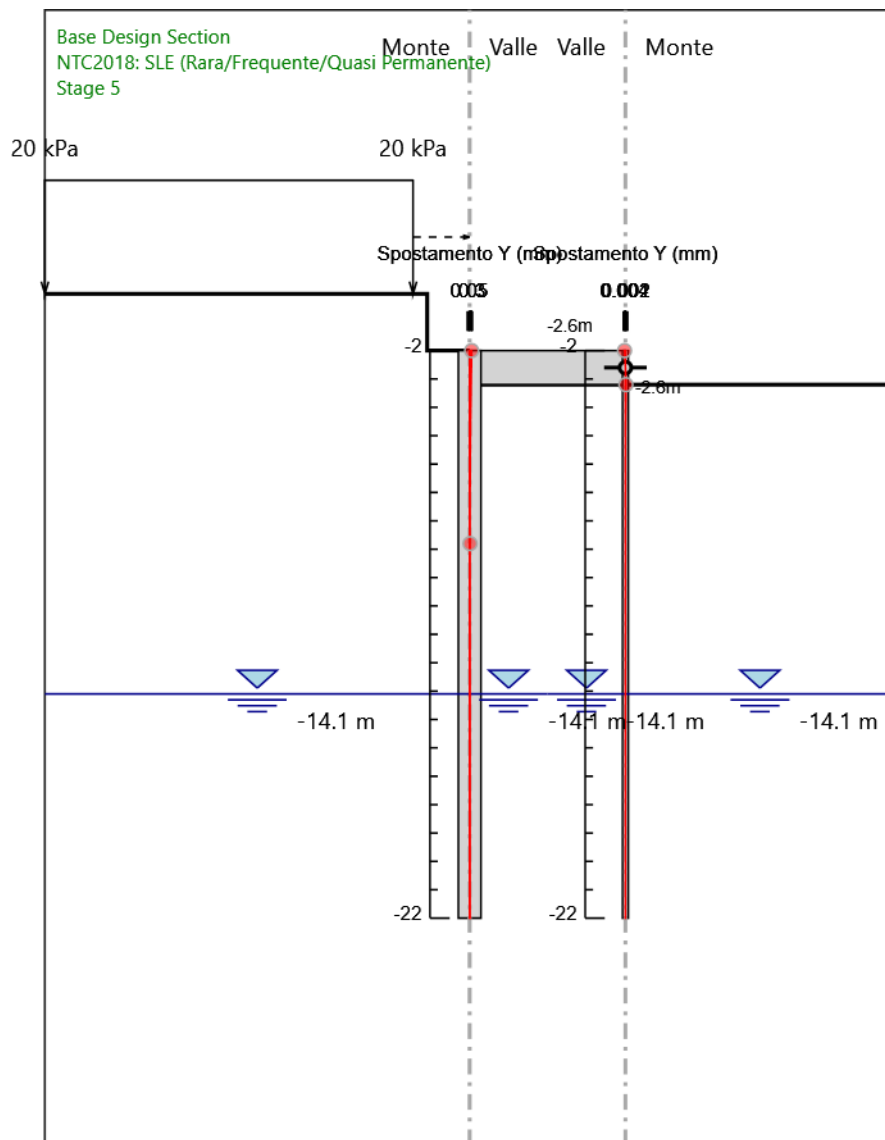
Design Assumption: NTC2018: SLE (Rara/Frequente/Quasi Permanente)
Stage: Stage 3
Spostamento orizzontale

Grafico Spostamento NTC2018: SLE (Rara/Frequente/Quasi Permanente) - Stage: Stage 4



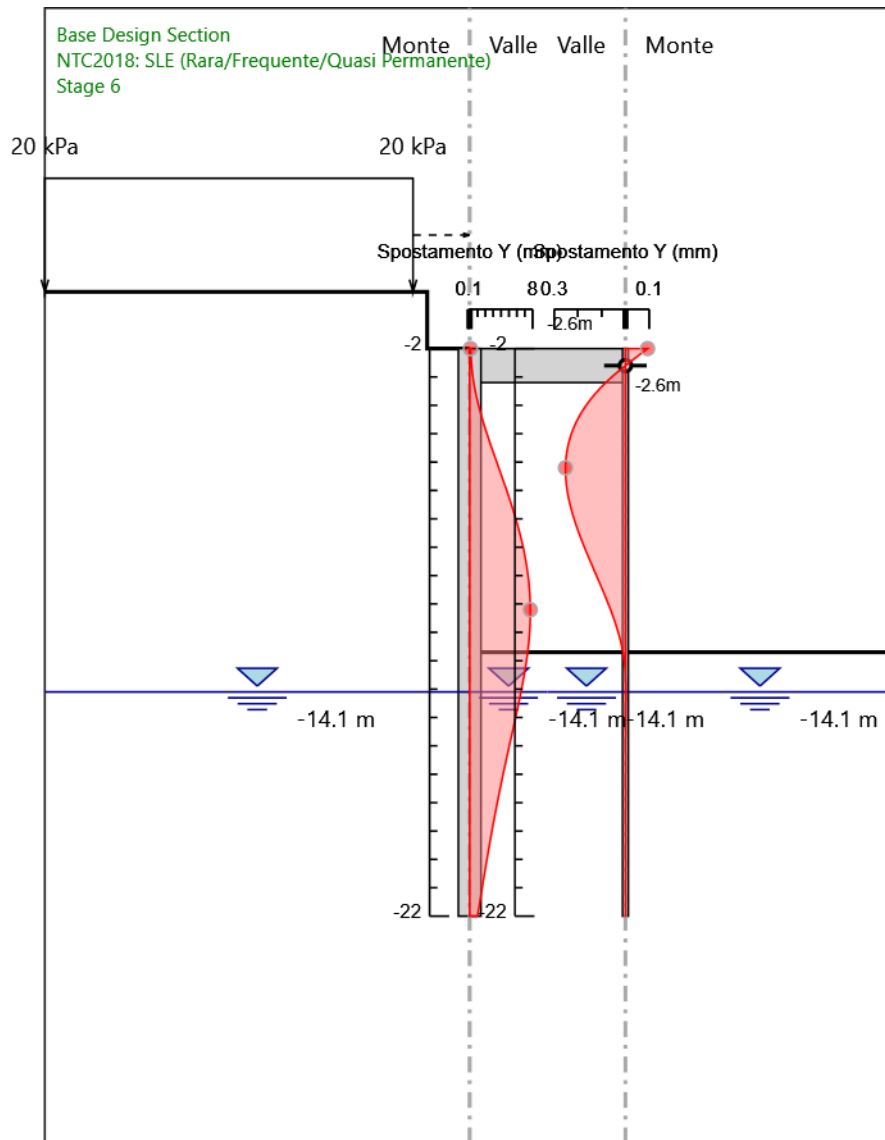
Design Assumption: NTC2018: SLE (Rara/Frequente/Quasi Permanente)
Stage: Stage 4
Spostamento orizzontale

Grafico Spostamento NTC2018: SLE (Rara/Frequente/Quasi Permanente) - Stage: Stage 5



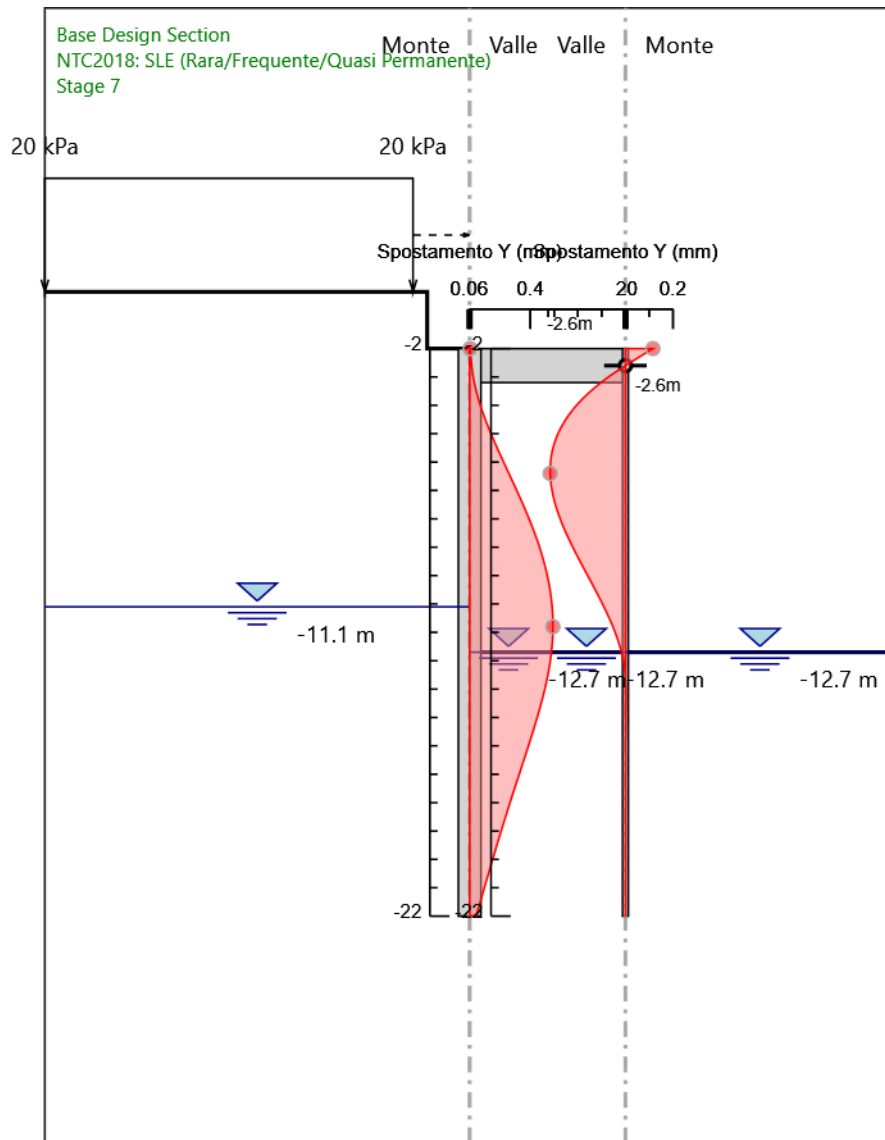
Design Assumption: NTC2018: SLE (Rara/Frequente/Quasi Permanente)
 Stage: Stage 5
 Spostamento orizzontale

Grafico Spostamento NTC2018: SLE (Rara/Frequente/Quasi Permanente) - Stage: Stage 6



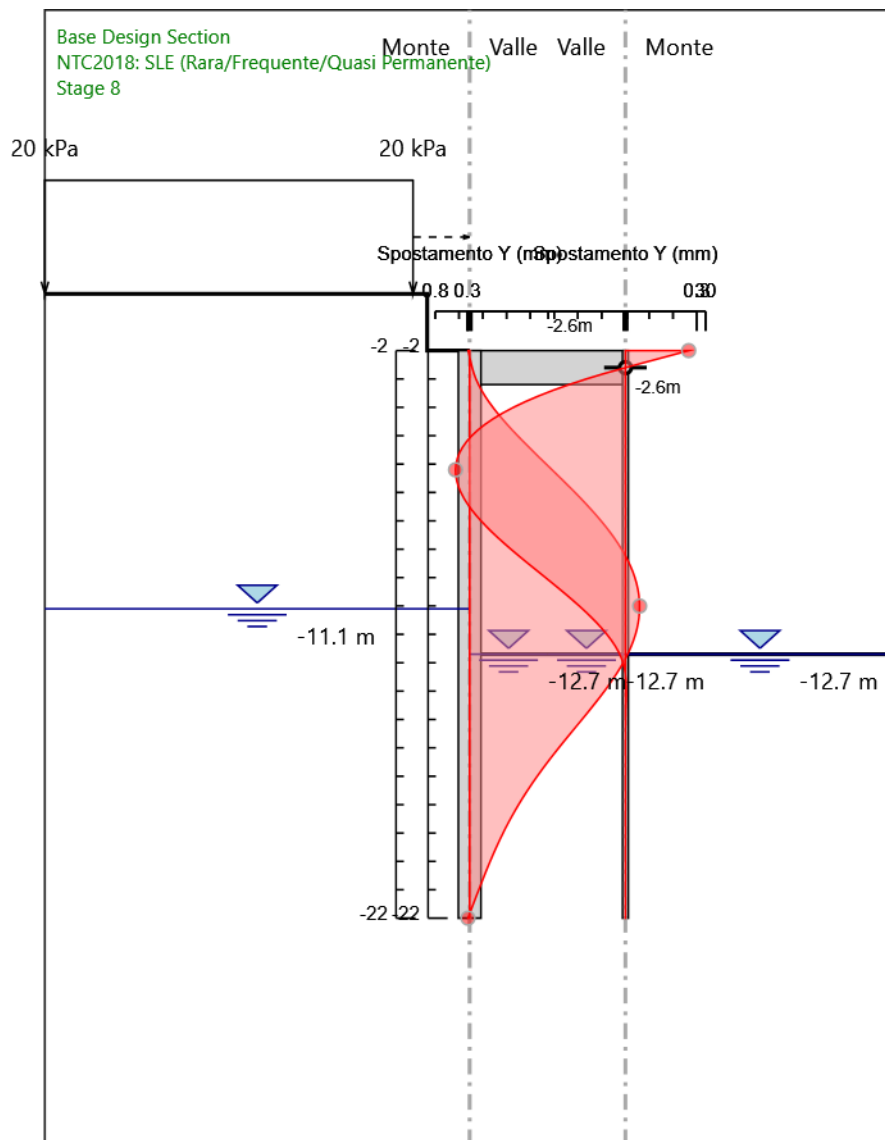
Design Assumption: NTC2018: SLE (Rara/Frequente/Quasi Permanente)
 Stage: Stage 6
 Spostamento orizzontale

Grafico Spostamento NTC2018: SLE (Rara/Frequente/Quasi Permanente) - Stage: Stage 7



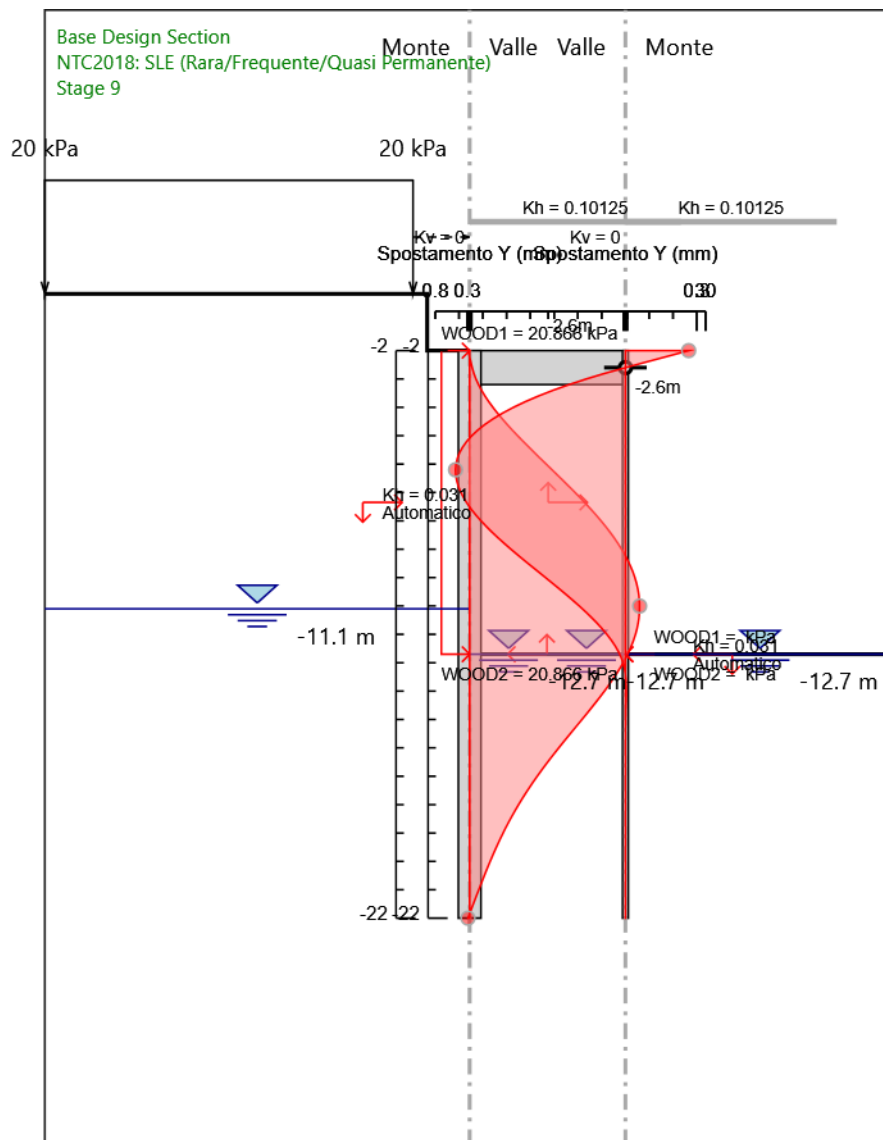
Design Assumption: NTC2018: SLE (Rara/Frequente/Quasi Permanente)
Stage: Stage 7
Spostamento orizzontale

Grafico Spostamento NTC2018: SLE (Rara/Frequente/Quasi Permanente) - Stage: Stage 8



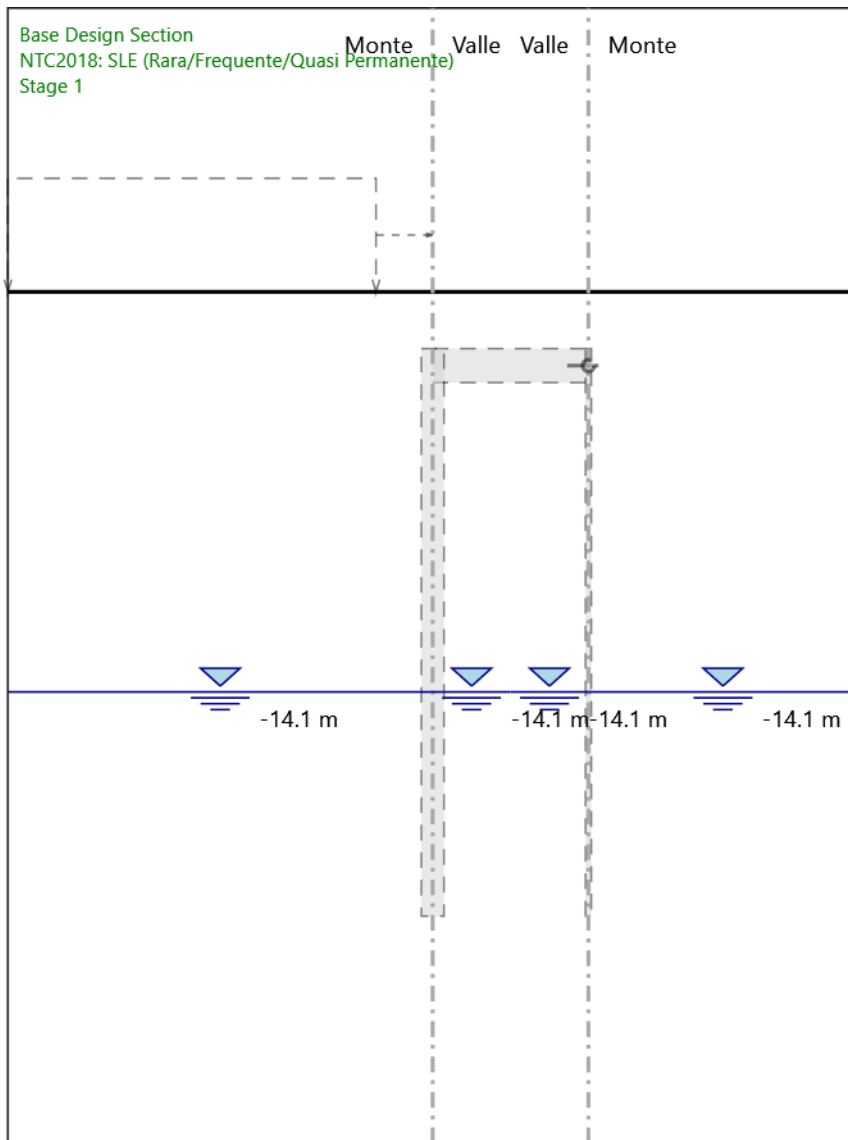
Design Assumption: NTC2018: SLE (Rara/Frequente/Quasi Permanente)
 Stage: Stage 8
 Spostamento orizzontale

Grafico Spostamento NTC2018: SLE (Rara/Frequente/Quasi Permanente) - Stage: Stage 9



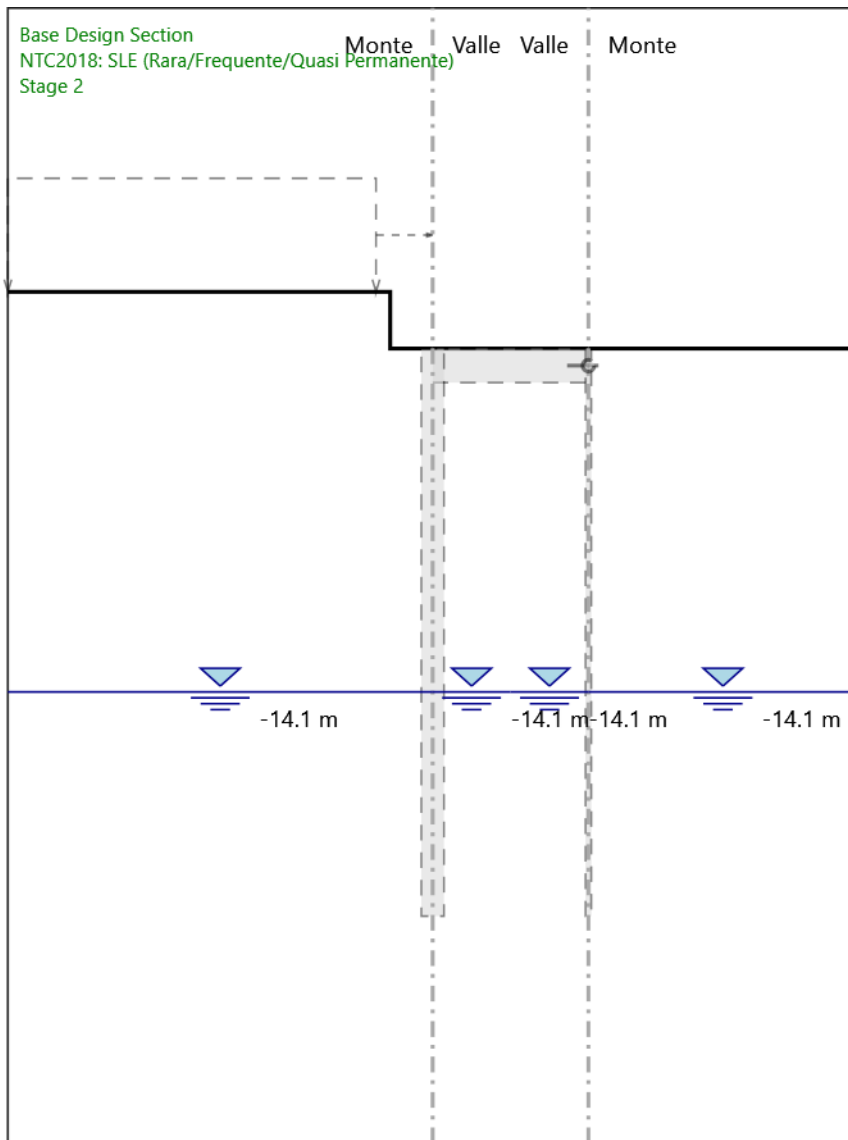
Design Assumption: NTC2018: SLE (Rara/Frequente/Quasi Permanente)
 Stage: Stage 9
 Spostamento orizzontale

Grafico Risultati Momento NTC2018: SLE (Rara/Frequente/Quasi Permanente) - Stage: Stage 1



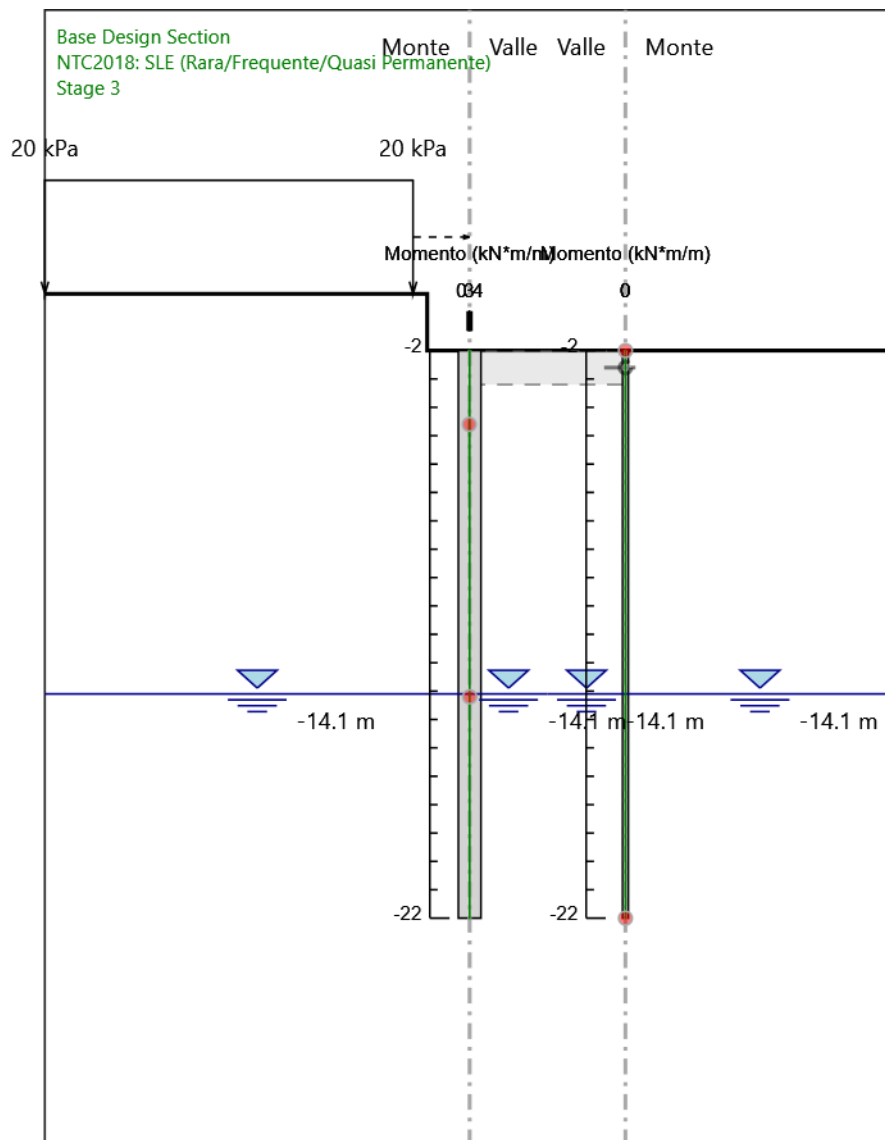
Design Assumption: NTC2018: SLE (Rara/Frequente/Quasi Permanente)
Stage: Stage 1
Momento

Grafico Risultati Momento NTC2018: SLE (Rara/Frequente/Quasi Permanente) - Stage: Stage 2



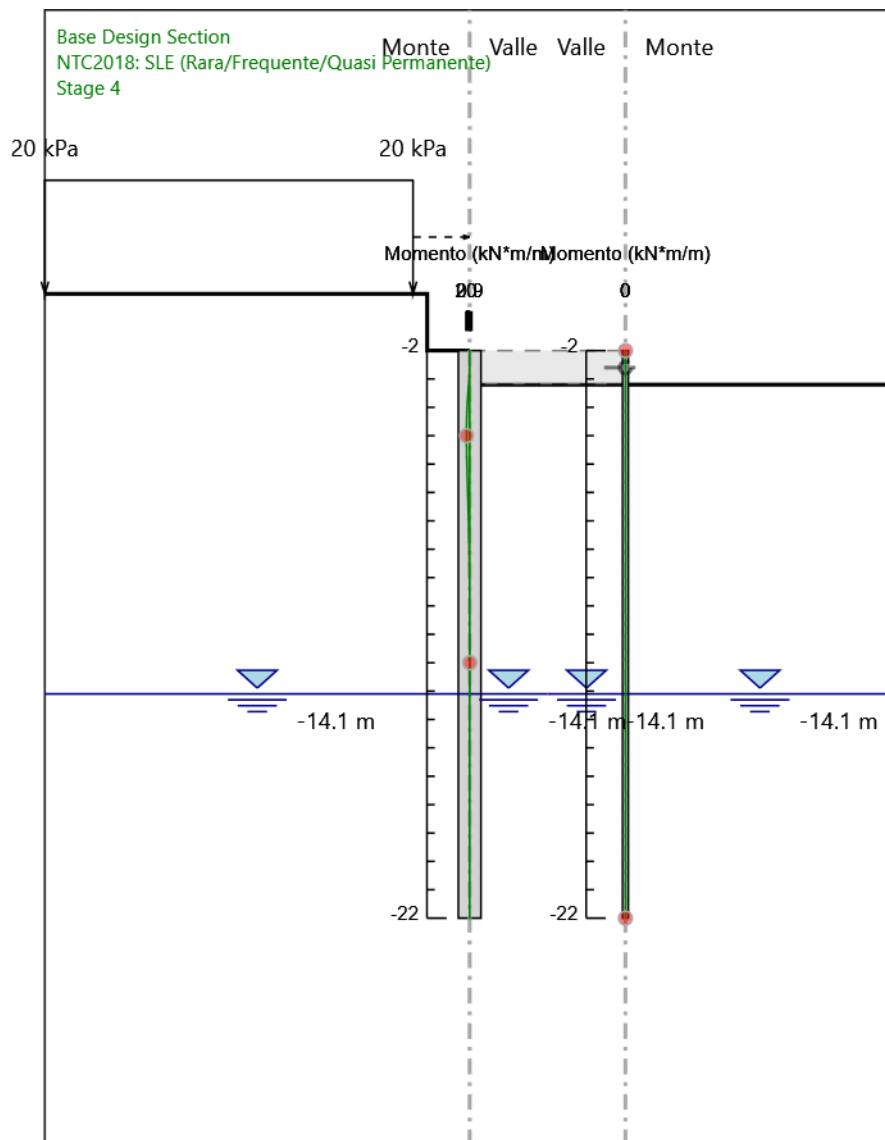
Design Assumption: NTC2018: SLE (Rara/Frequente/Quasi Permanente)
Stage: Stage 2
Momento

Grafico Risultati Momento NTC2018: SLE (Rara/Frequente/Quasi Permanente) - Stage: Stage 3



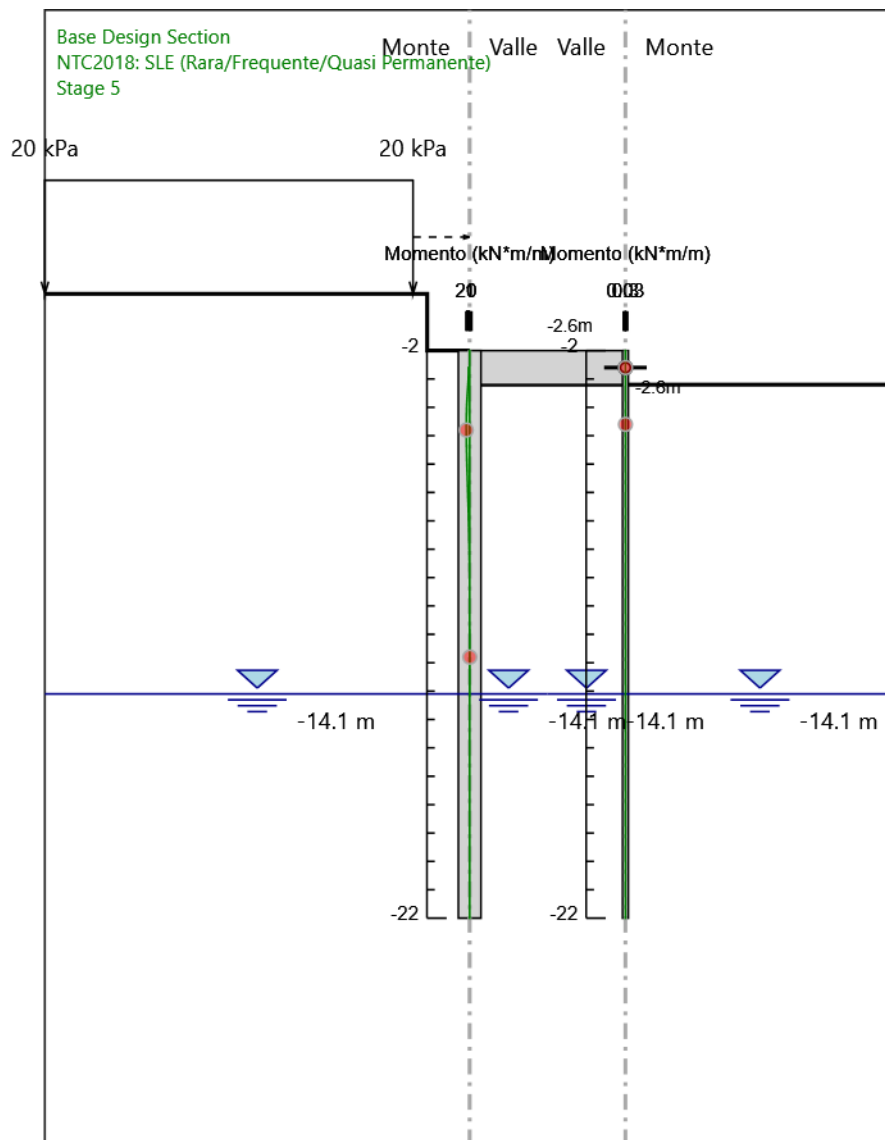
Design Assumption: NTC2018: SLE (Rara/Frequente/Quasi Permanente)
Stage: Stage 3
Momento

Grafico Risultati Momento NTC2018: SLE (Rara/Frequente/Quasi Permanente) - Stage: Stage 4



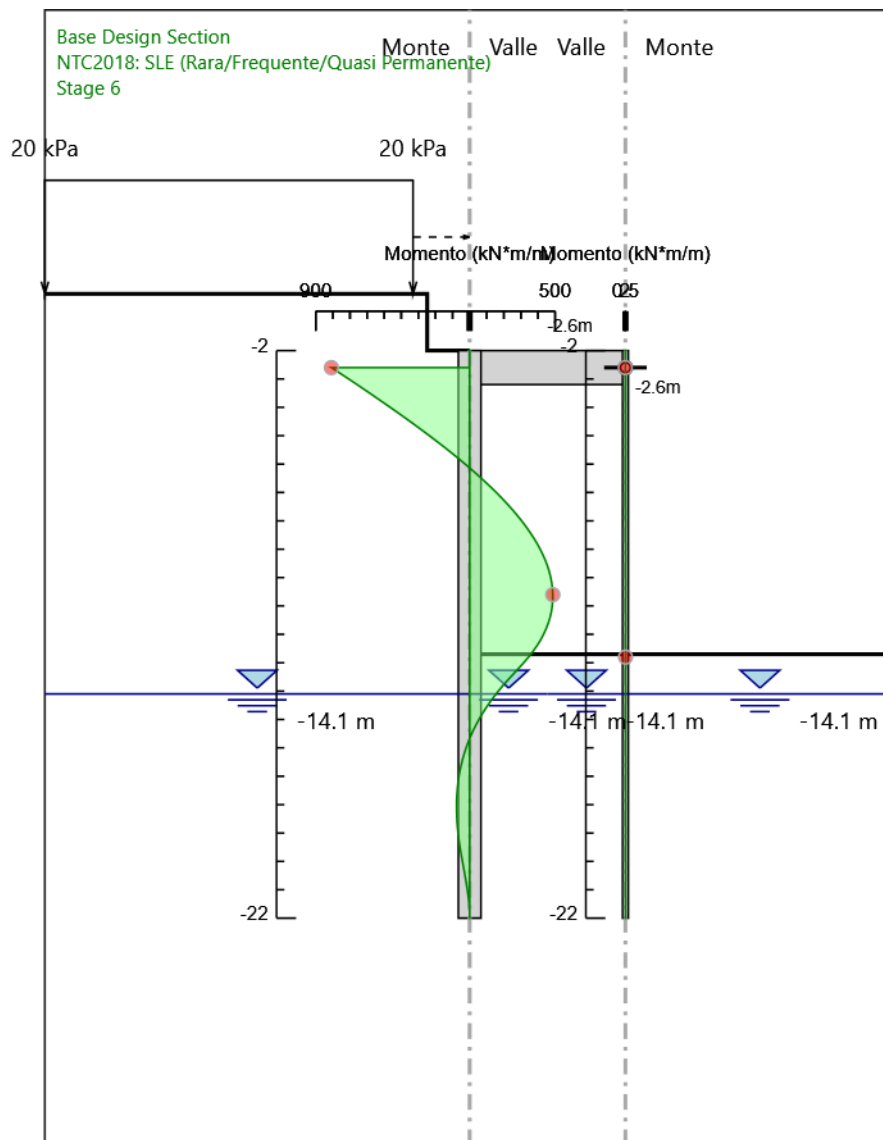
Design Assumption: NTC2018: SLE (Rara/Frequente/Quasi Permanente)
Stage: Stage 4
Momento

Grafico Risultati Momento NTC2018: SLE (Rara/Frequente/Quasi Permanente) - Stage: Stage 5



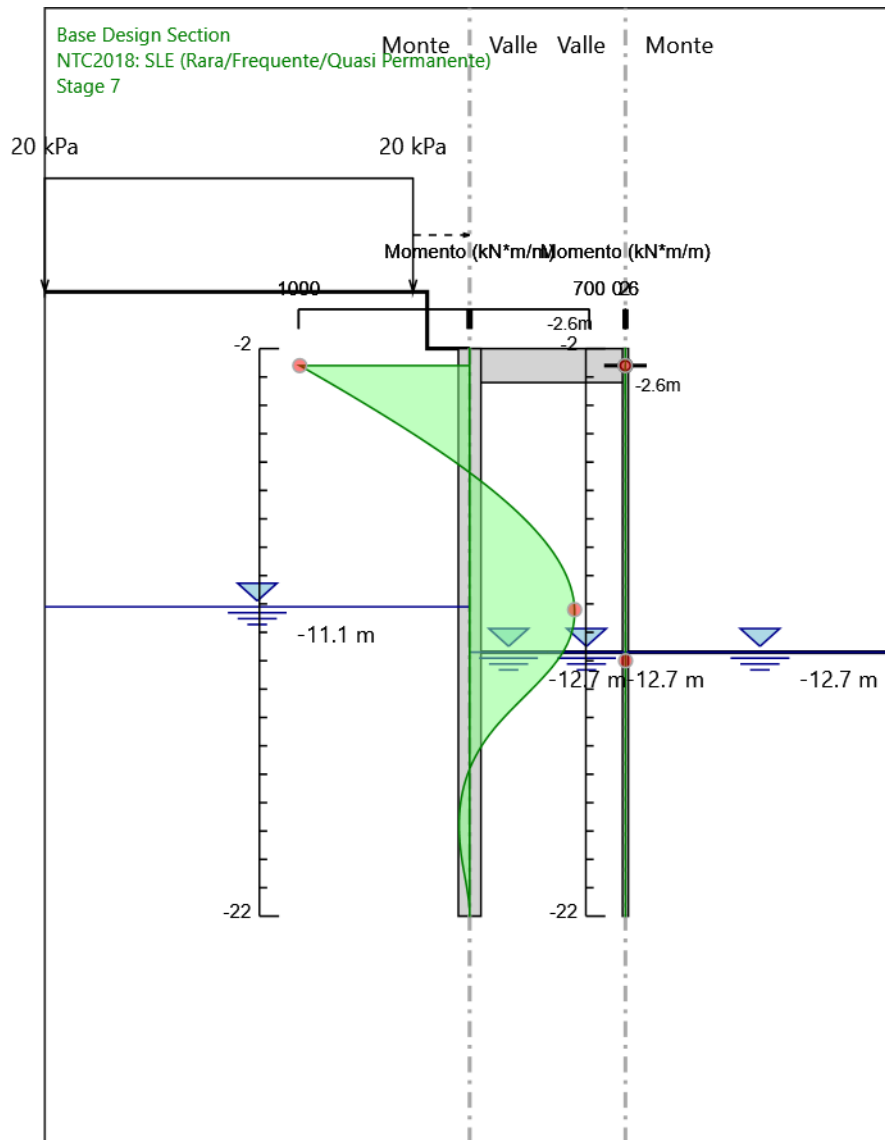
Design Assumption: NTC2018: SLE (Rara/Frequente/Quasi Permanente)
 Stage: Stage 5
 Momento

Grafico Risultati Momento NTC2018: SLE (Rara/Frequente/Quasi Permanente) - Stage: Stage 6



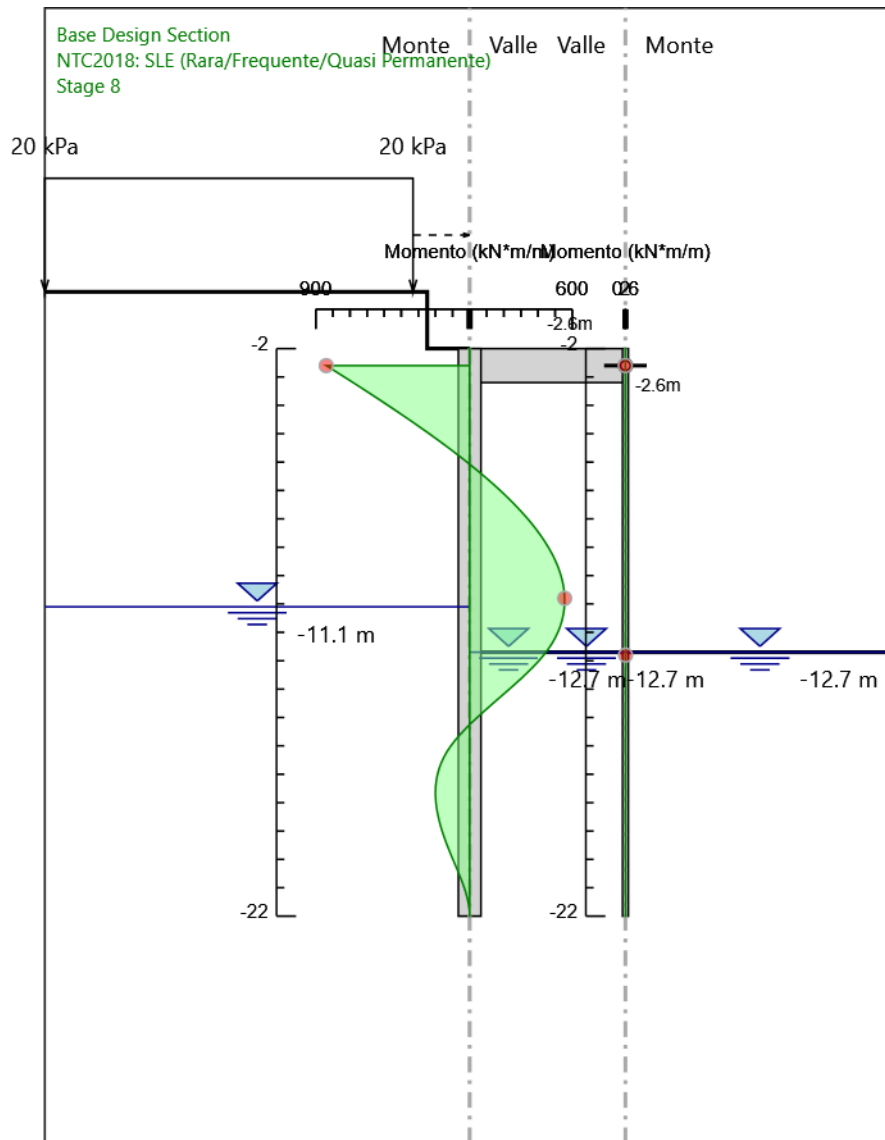
Design Assumption: NTC2018: SLE (Rara/Frequente/Quasi Permanente)
 Stage: Stage 6
 Momento

Grafico Risultati Momento NTC2018: SLE (Rara/Frequente/Quasi Permanente) - Stage: Stage 7



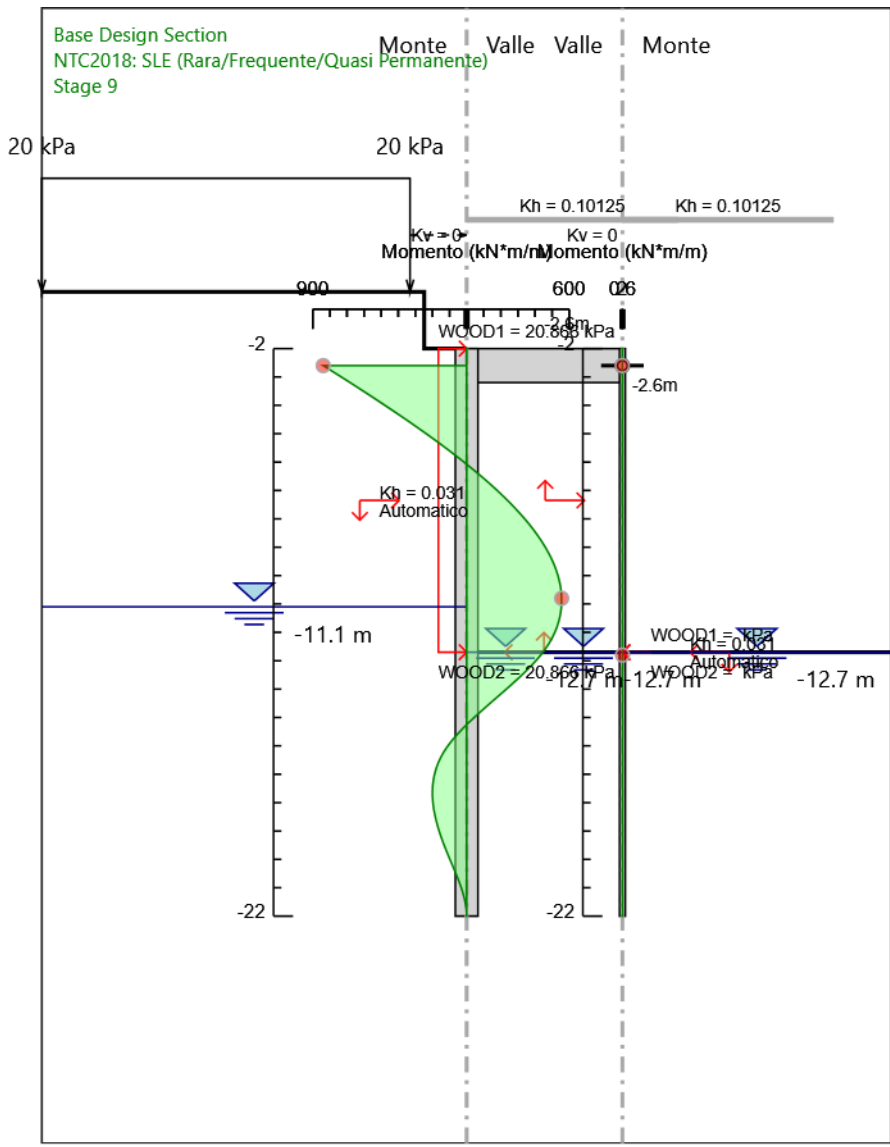
Design Assumption: NTC2018: SLE (Rara/Frequente/Quasi Permanente)
Stage: Stage 7
Momento

Grafico Risultati Momento NTC2018: SLE (Rara/Frequente/Quasi Permanente) - Stage: Stage 8



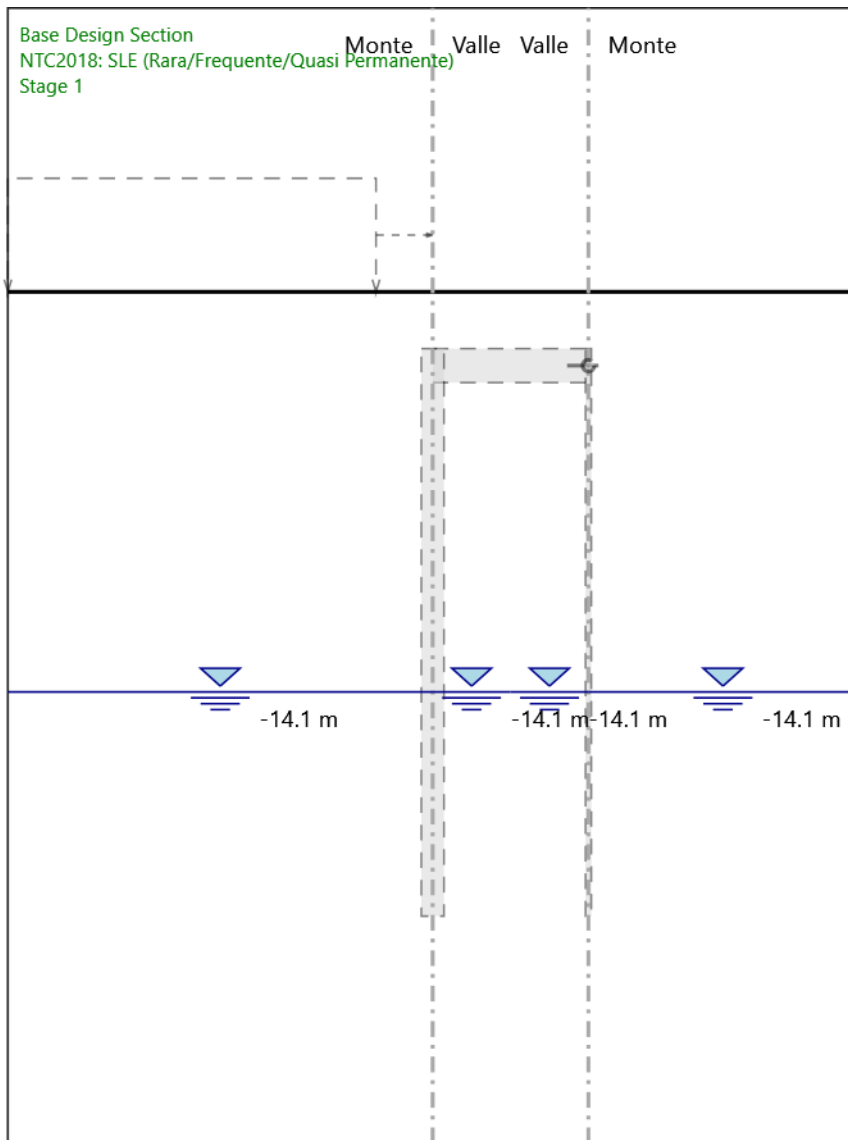
Design Assumption: NTC2018: SLE (Rara/Frequente/Quasi Permanente)
Stage: Stage 8
Momento

Grafico Risultati Momento NTC2018: SLE (Rara/Frequente/Quasi Permanente) - Stage: Stage 9



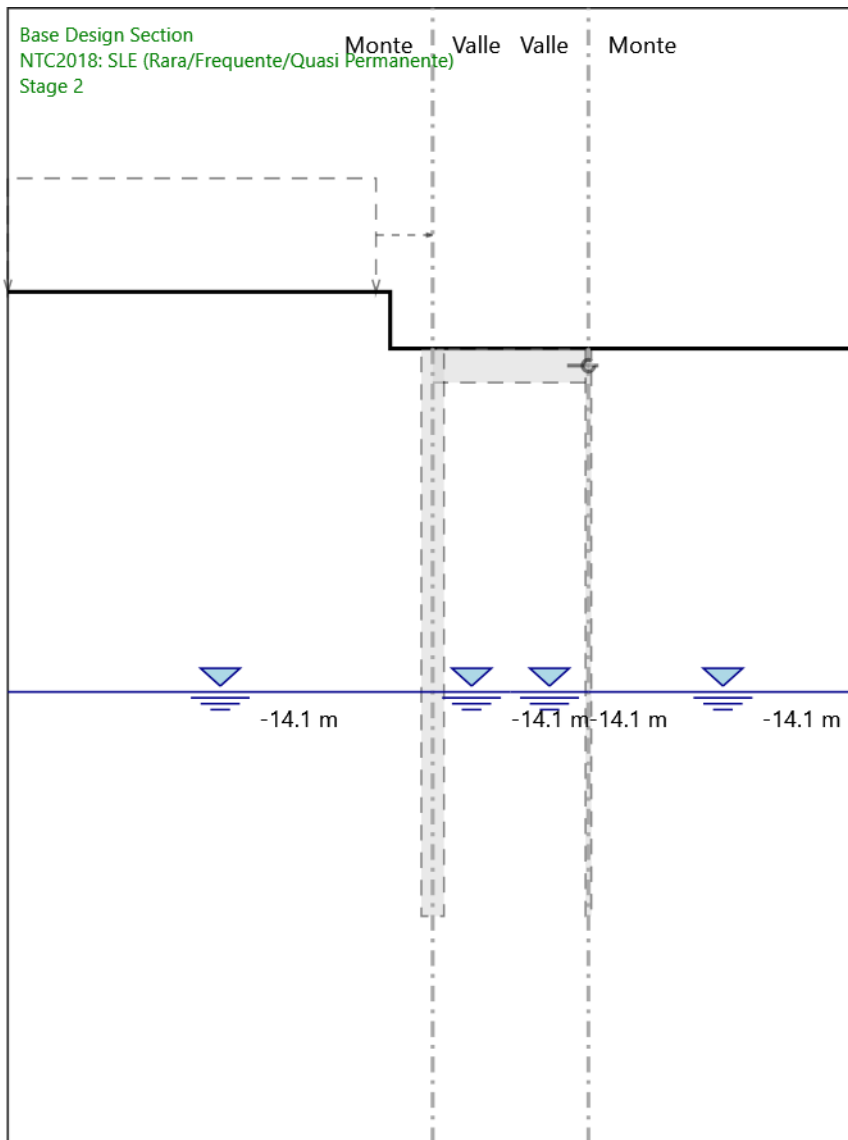
Design Assumption: NTC2018: SLE (Rara/Frequente/Quasi Permanente)
Stage: Stage 9
Momento

Grafico Risultati Taglio NTC2018: SLE (Rara/Frequente/Quasi Permanente) - Stage: Stage 1



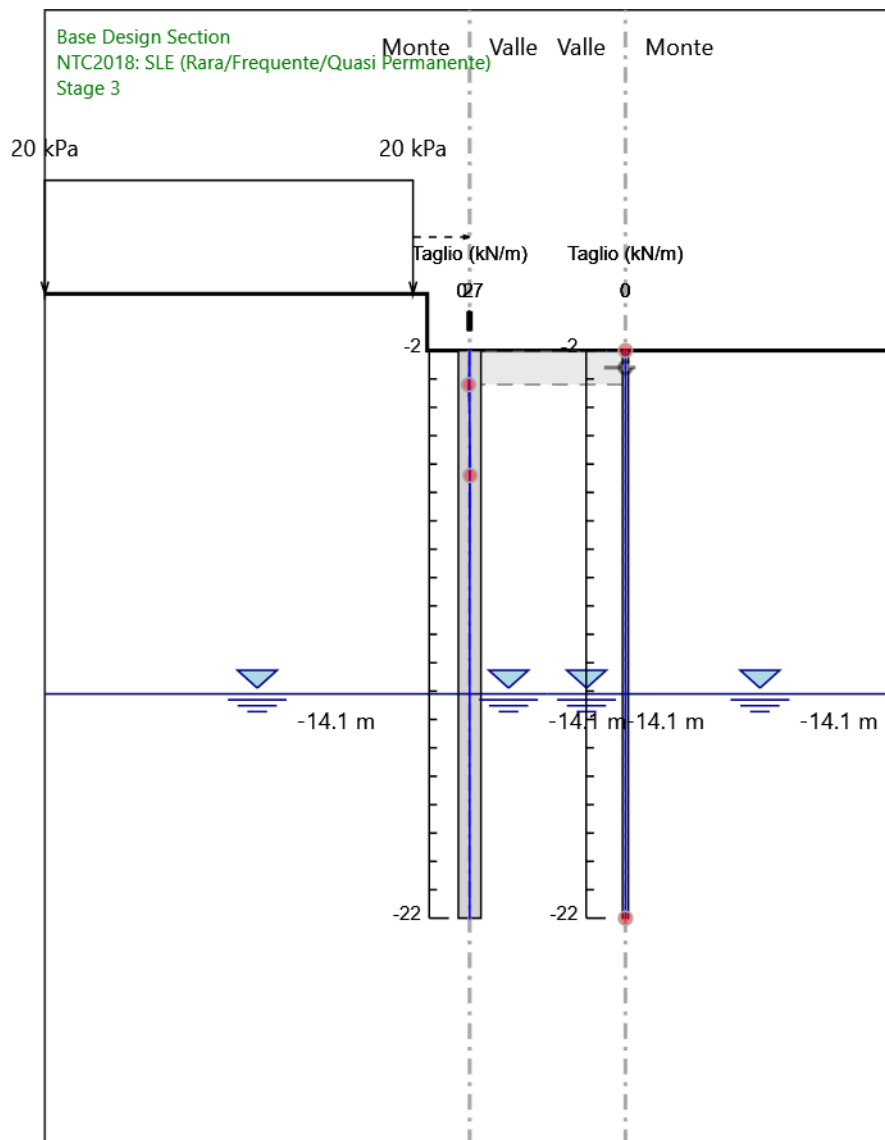
Design Assumption: NTC2018: SLE (Rara/Frequente/Quasi Permanente)
Stage: Stage 1
Taglio

Grafico Risultati Taglio NTC2018: SLE (Rara/Frequente/Quasi Permanente) - Stage: Stage 2



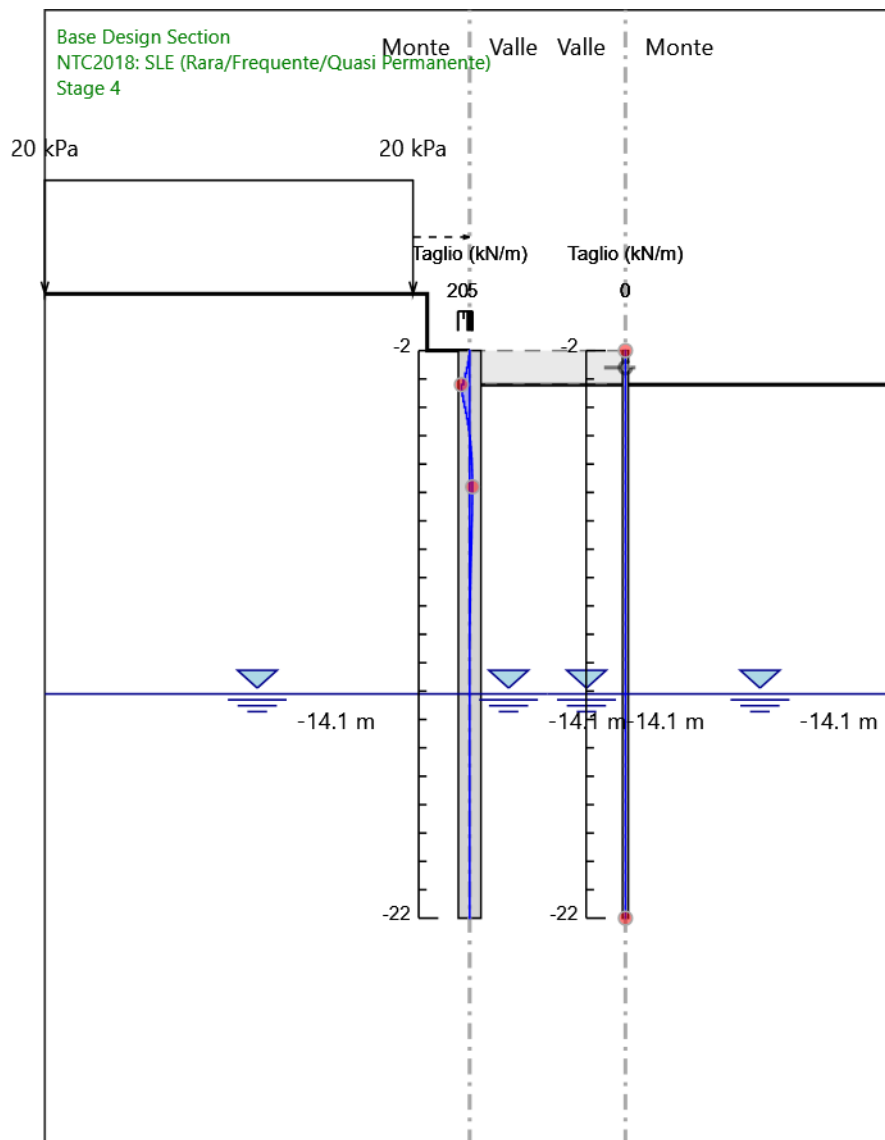
Design Assumption: NTC2018: SLE (Rara/Frequente/Quasi Permanente)
Stage: Stage 2
Taglio

Grafico Risultati Taglio NTC2018: SLE (Rara/Frequente/Quasi Permanente) - Stage: Stage 3



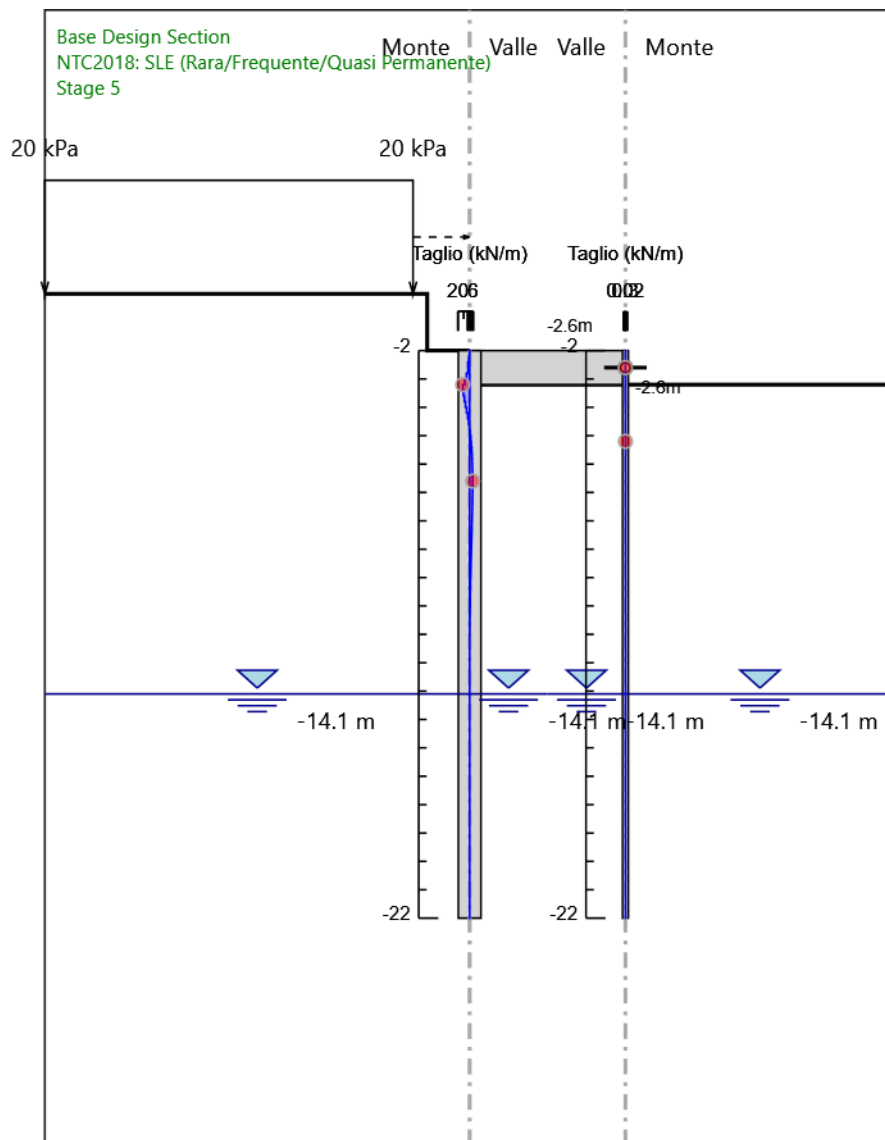
Design Assumption: NTC2018: SLE (Rara/Frequente/Quasi Permanente)
Stage: Stage 3
Taglio

Grafico Risultati Taglio NTC2018: SLE (Rara/Frequente/Quasi Permanente) - Stage: Stage 4



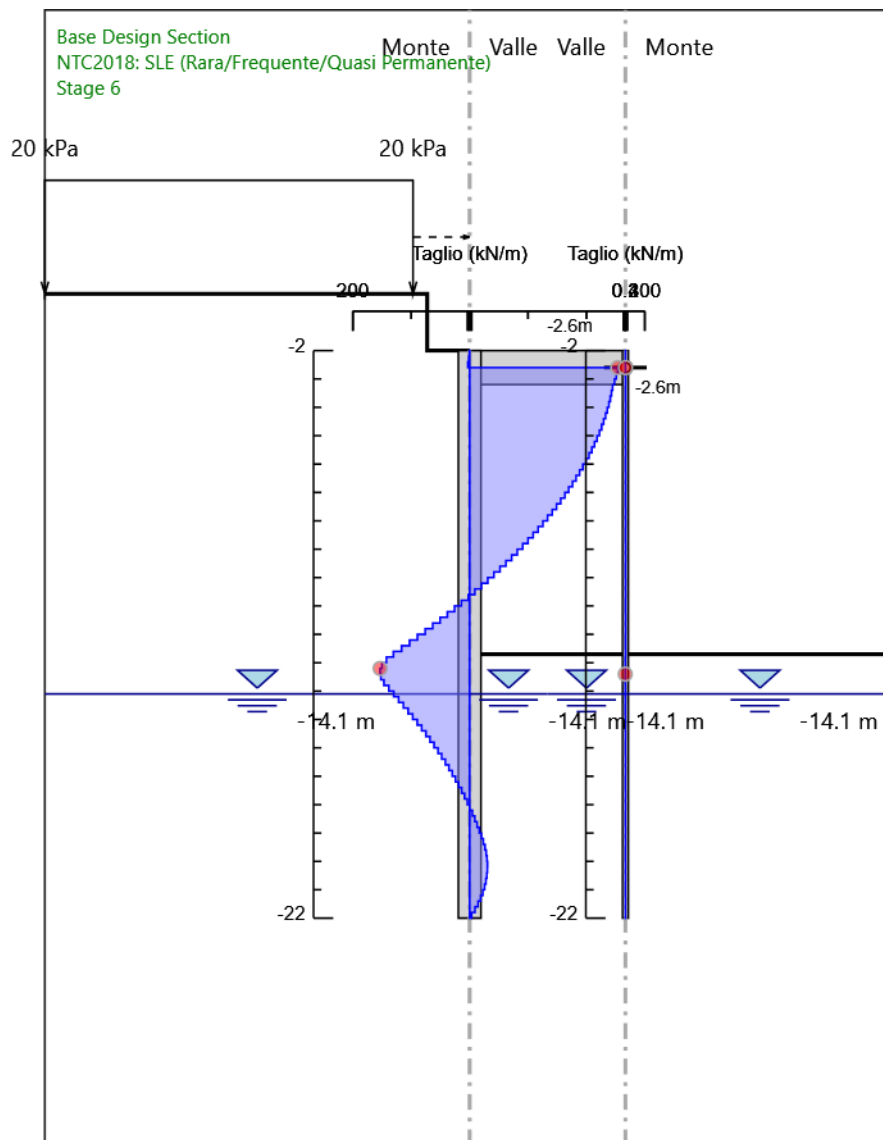
Design Assumption: NTC2018: SLE (Rara/Frequente/Quasi Permanente)
Stage: Stage 4
Taglio

Grafico Risultati Taglio NTC2018: SLE (Rara/Frequente/Quasi Permanente) - Stage: Stage 5



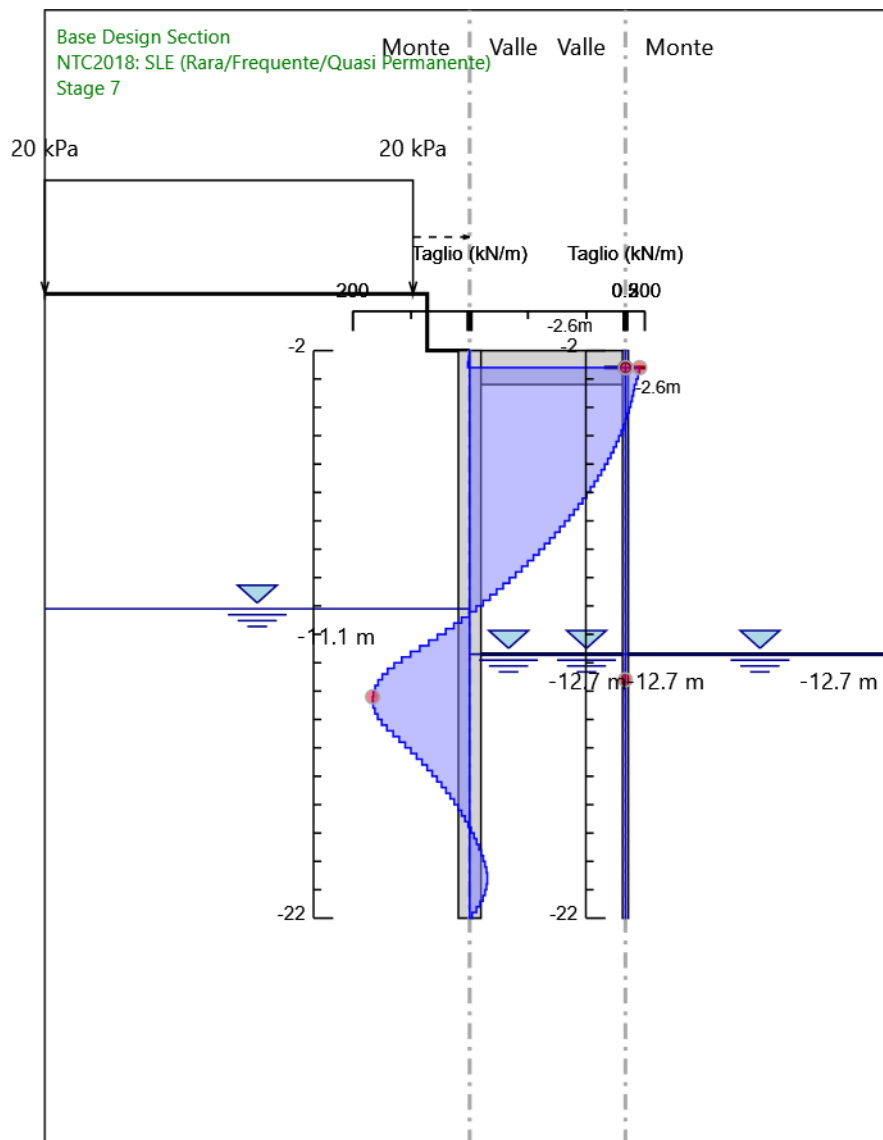
Design Assumption: NTC2018: SLE (Rara/Frequente/Quasi Permanente)
Stage: Stage 5
Taglio

Grafico Risultati Taglio NTC2018: SLE (Rara/Frequente/Quasi Permanente) - Stage: Stage 6



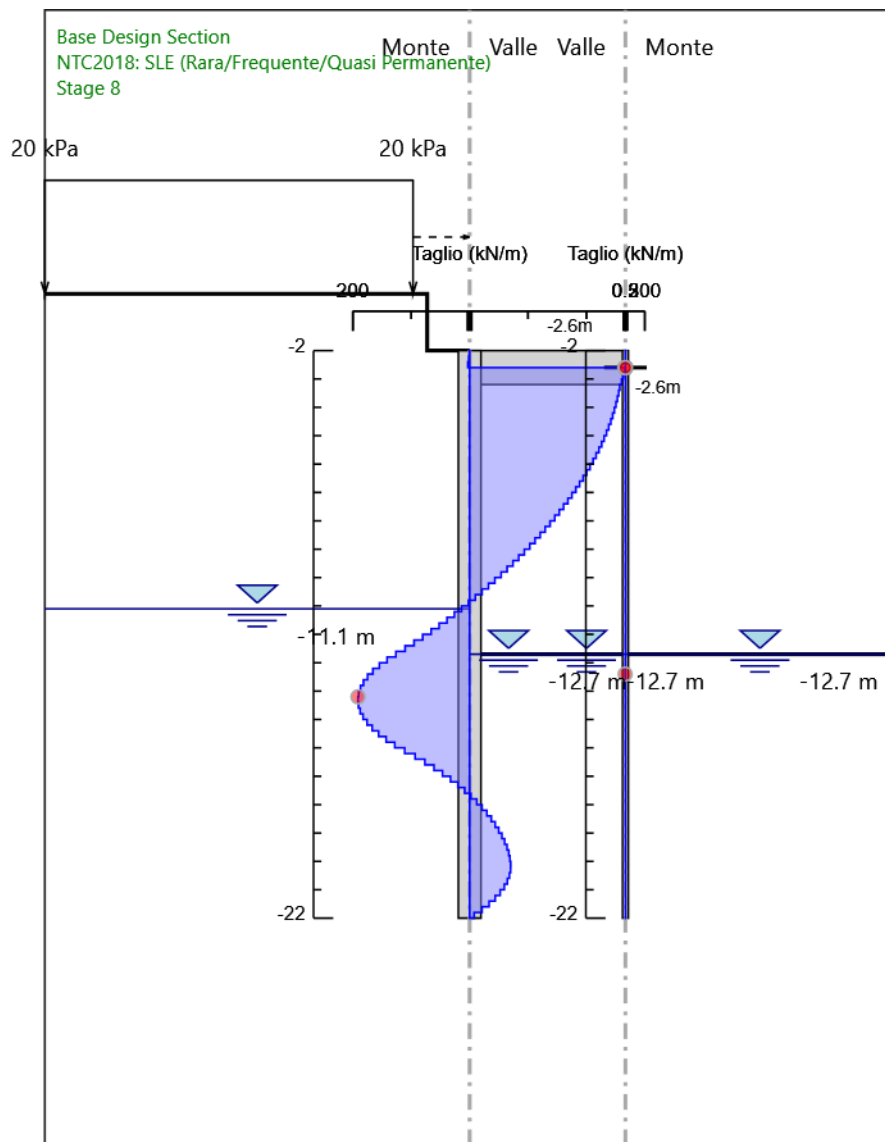
Design Assumption: NTC2018: SLE (Rara/Frequente/Quasi Permanente)
Stage: Stage 6
Taglio

Grafico Risultati Taglio NTC2018: SLE (Rara/Frequente/Quasi Permanente) - Stage: Stage 7



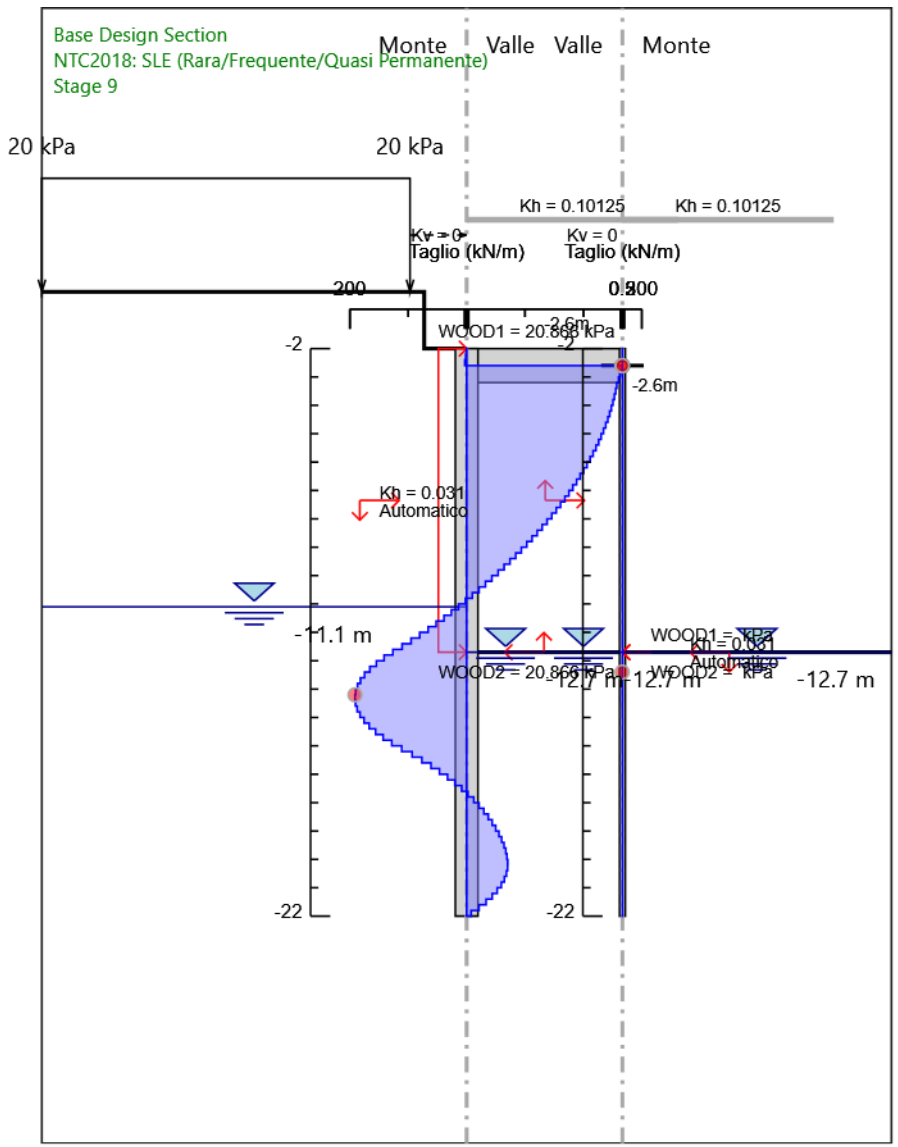
Design Assumption: NTC2018: SLE (Rara/Frequente/Quasi Permanente)
Stage: Stage 7
Taglio

Grafico Risultati Taglio NTC2018: SLE (Rara/Frequente/Quasi Permanente) - Stage: Stage 8



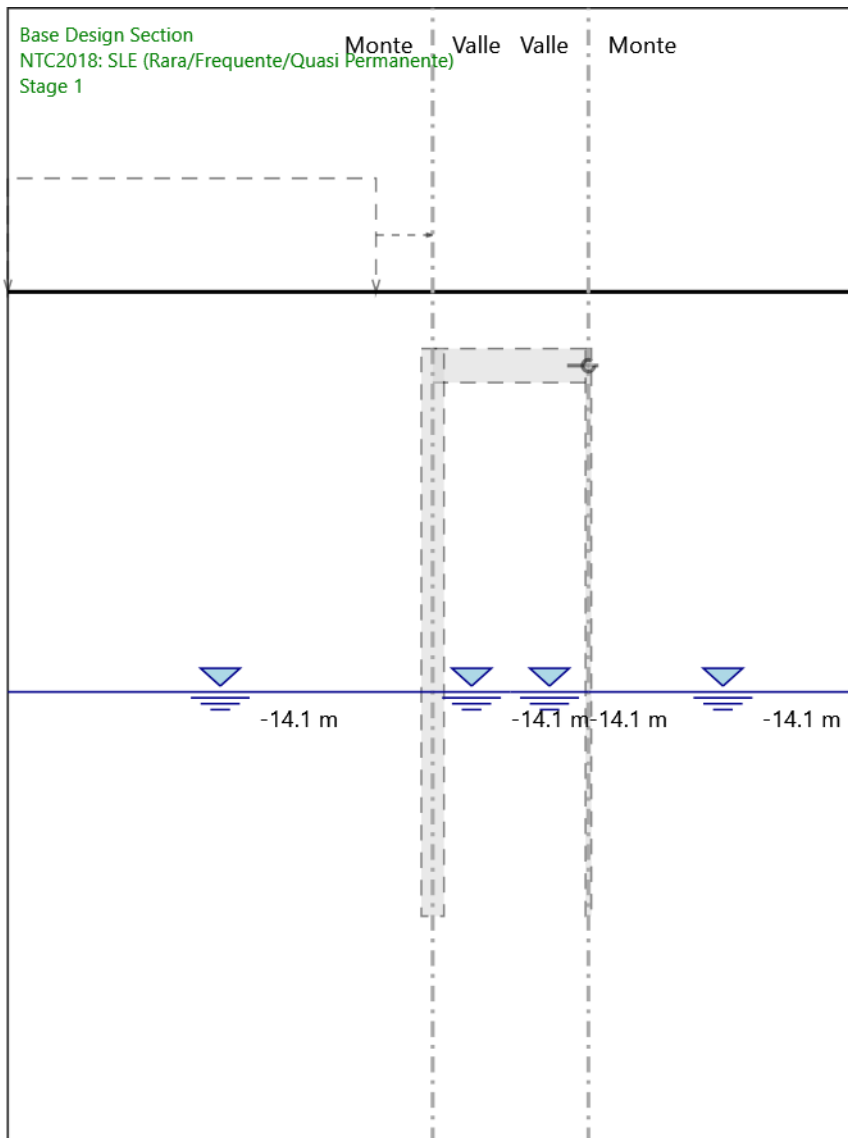
Design Assumption: NTC2018: SLE (Rara/Frequente/Quasi Permanente)
 Stage: Stage 8
 Taglio

Grafico Risultati Taglio NTC2018: SLE (Rara/Frequente/Quasi Permanente) - Stage: Stage 9



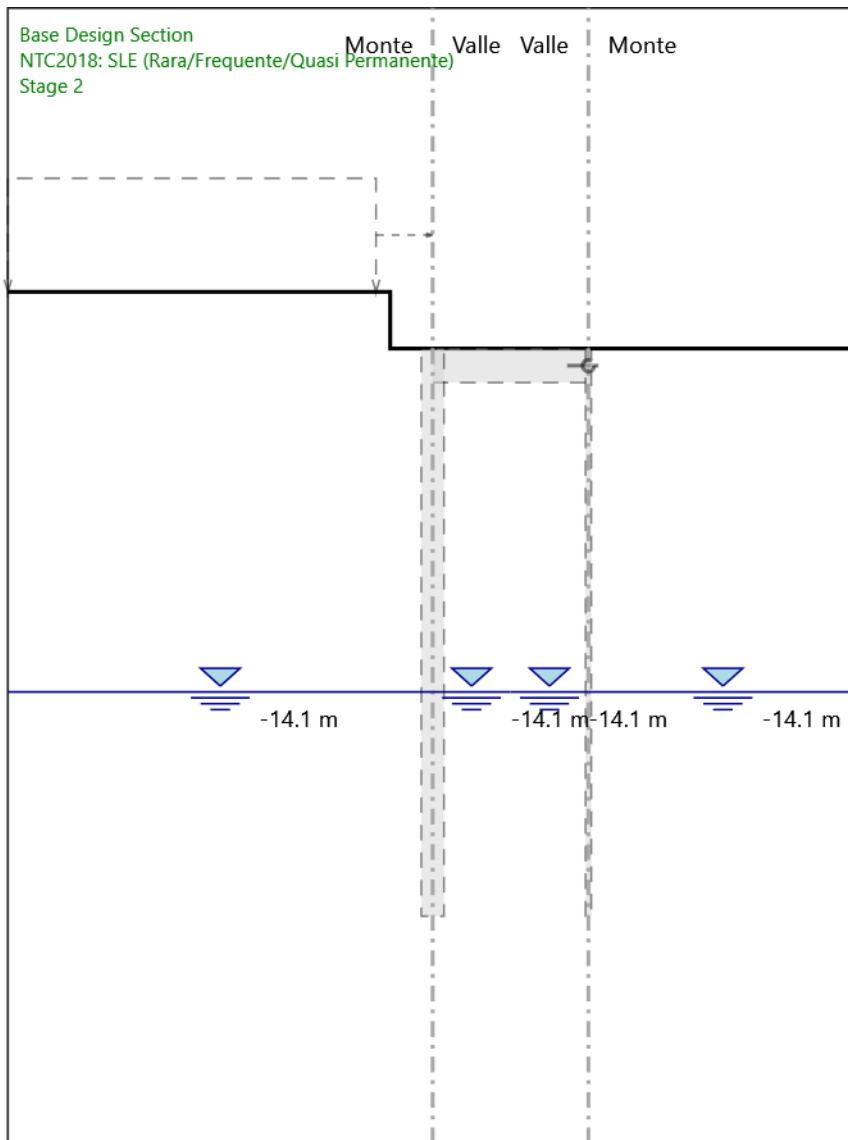
Design Assumption: NTC2018: SLE (Rara/Frequente/Quasi Permanente)
 Stage: Stage 9
 Taglio

Grafico Risultati Momento NTC2018: SLE (Rara/Frequente/Quasi Permanente) - Stage: Stage 1



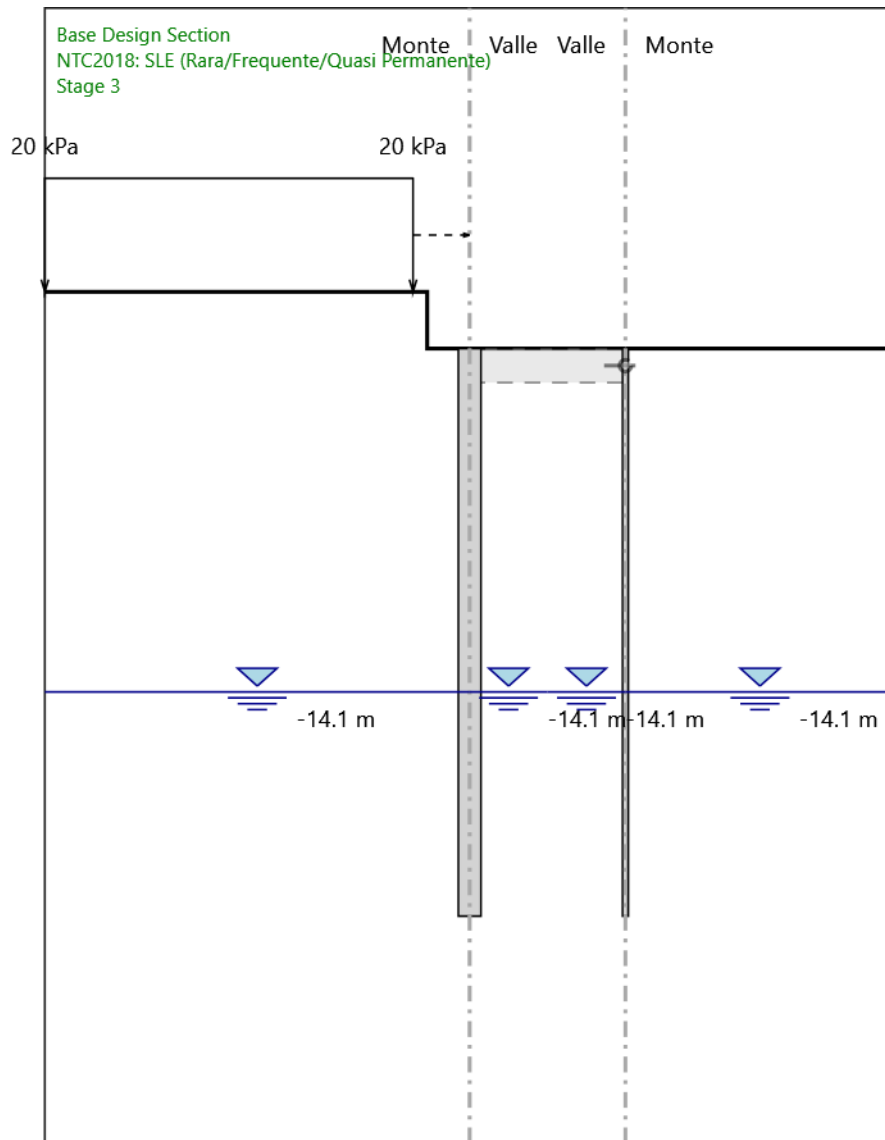
Design Assumption: NTC2018: SLE (Rara/Frequente/Quasi Permanente)
Stage: Stage 1
Momento

Grafico Risultati Momento NTC2018: SLE (Rara/Frequente/Quasi Permanente) - Stage: Stage 2



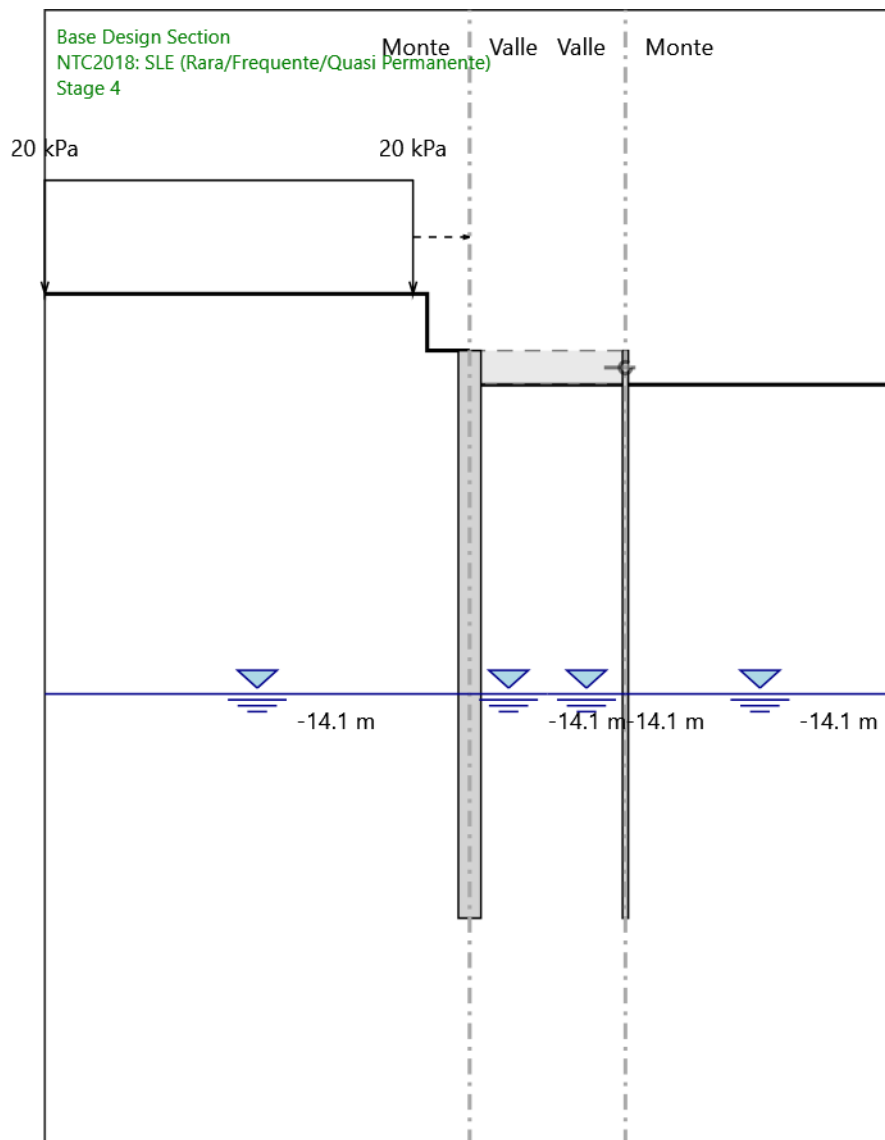
Design Assumption: NTC2018: SLE (Rara/Frequente/Quasi Permanente)
Stage: Stage 2
Momento

Grafico Risultati Momento NTC2018: SLE (Rara/Frequente/Quasi Permanente) - Stage: Stage 3



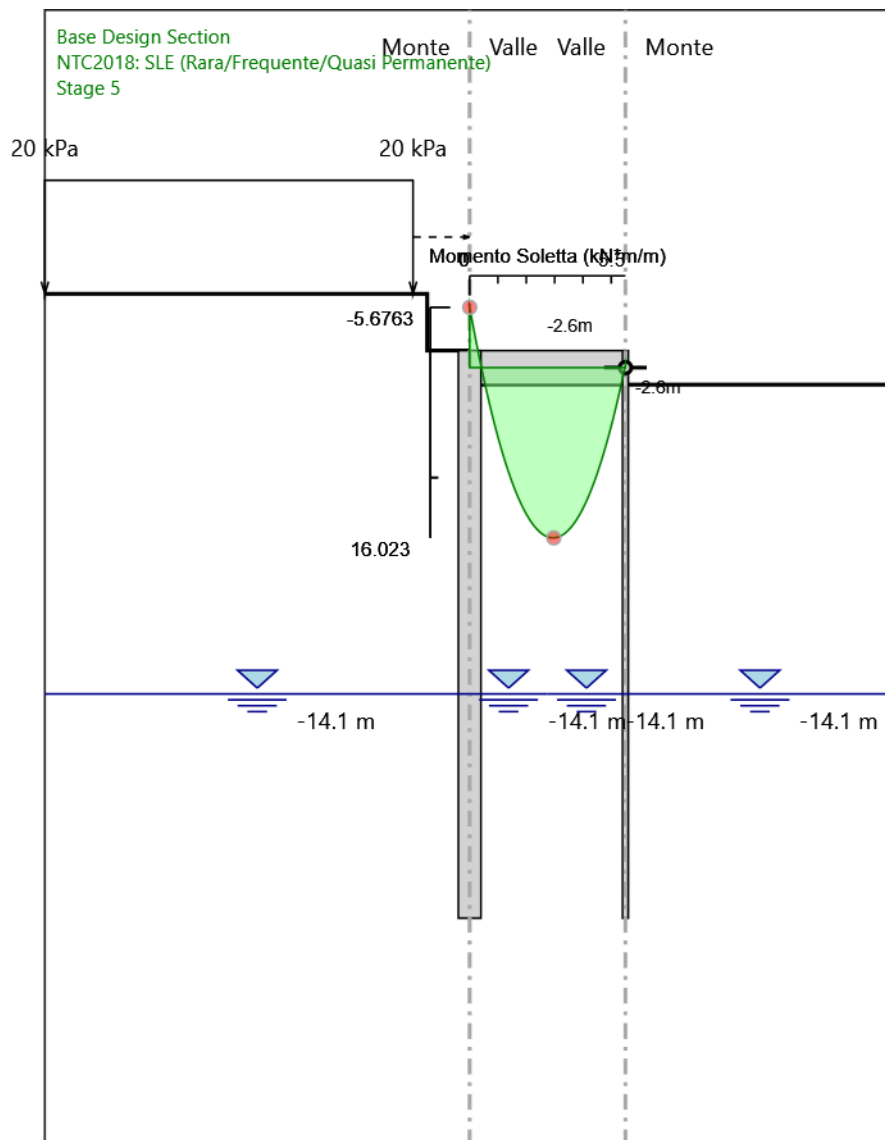
Design Assumption: NTC2018: SLE (Rara/Frequente/Quasi Permanente)
Stage: Stage 3
Momento

Grafico Risultati Momento NTC2018: SLE (Rara/Frequente/Quasi Permanente) - Stage: Stage 4



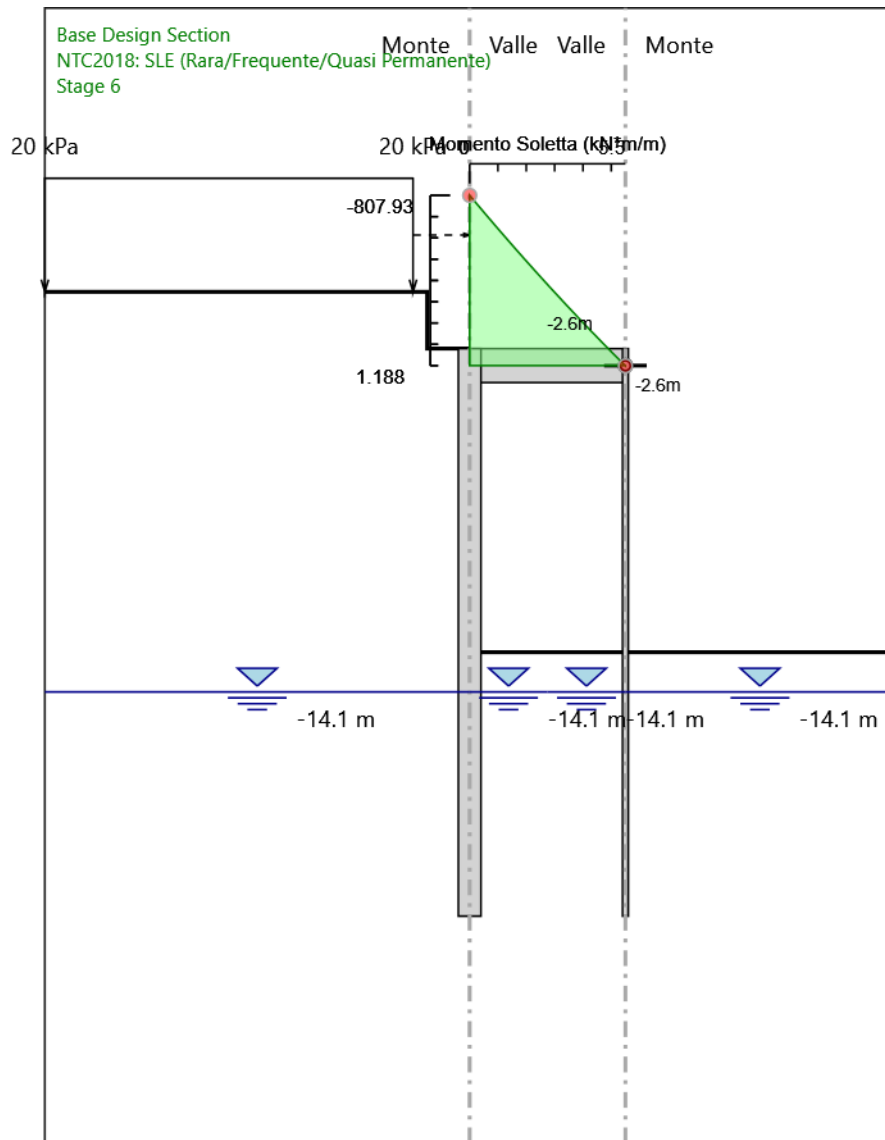
Design Assumption: NTC2018: SLE (Rara/Frequente/Quasi Permanente)
Stage: Stage 4
Momento

Grafico Risultati Momento NTC2018: SLE (Rara/Frequente/Quasi Permanente) - Stage: Stage 5



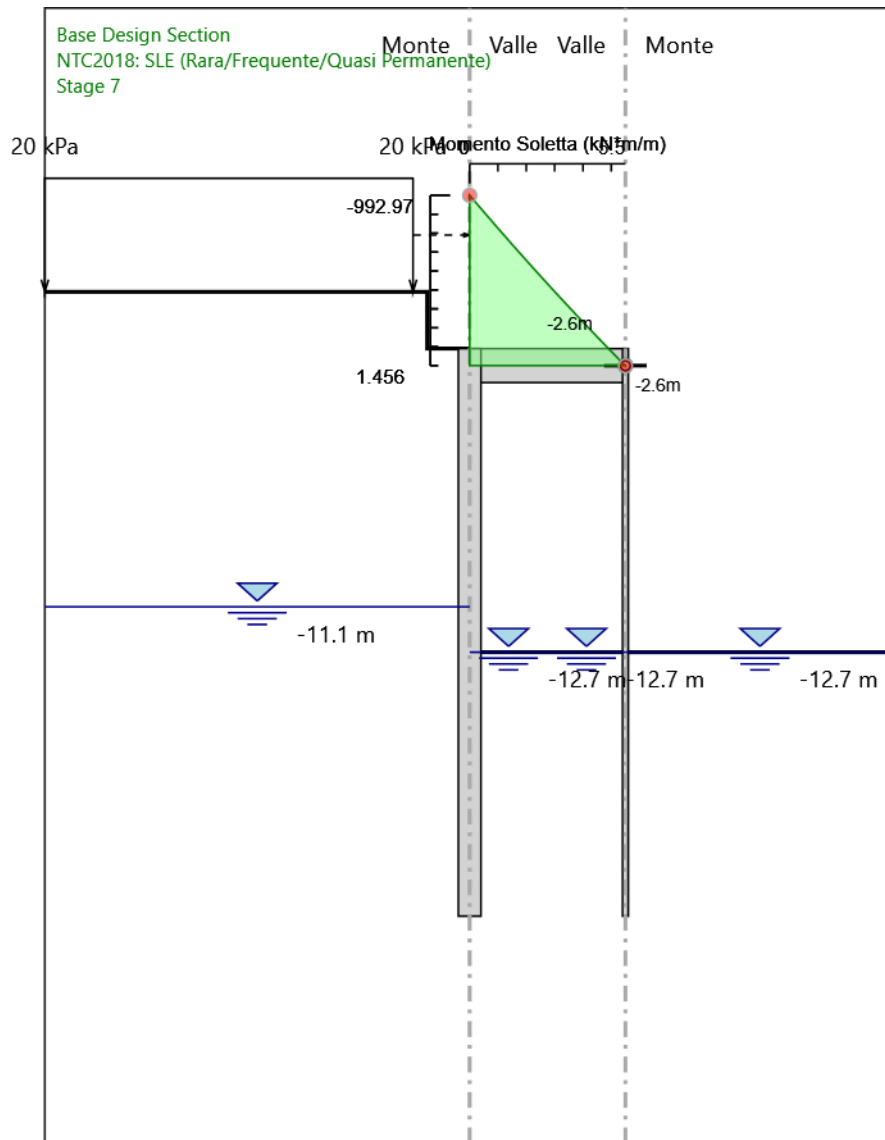
Design Assumption: NTC2018: SLE (Rara/Frequente/Quasi Permanente)
 Stage: Stage 5
 Momento

Grafico Risultati Momento NTC2018: SLE (Rara/Frequente/Quasi Permanente) - Stage: Stage 6



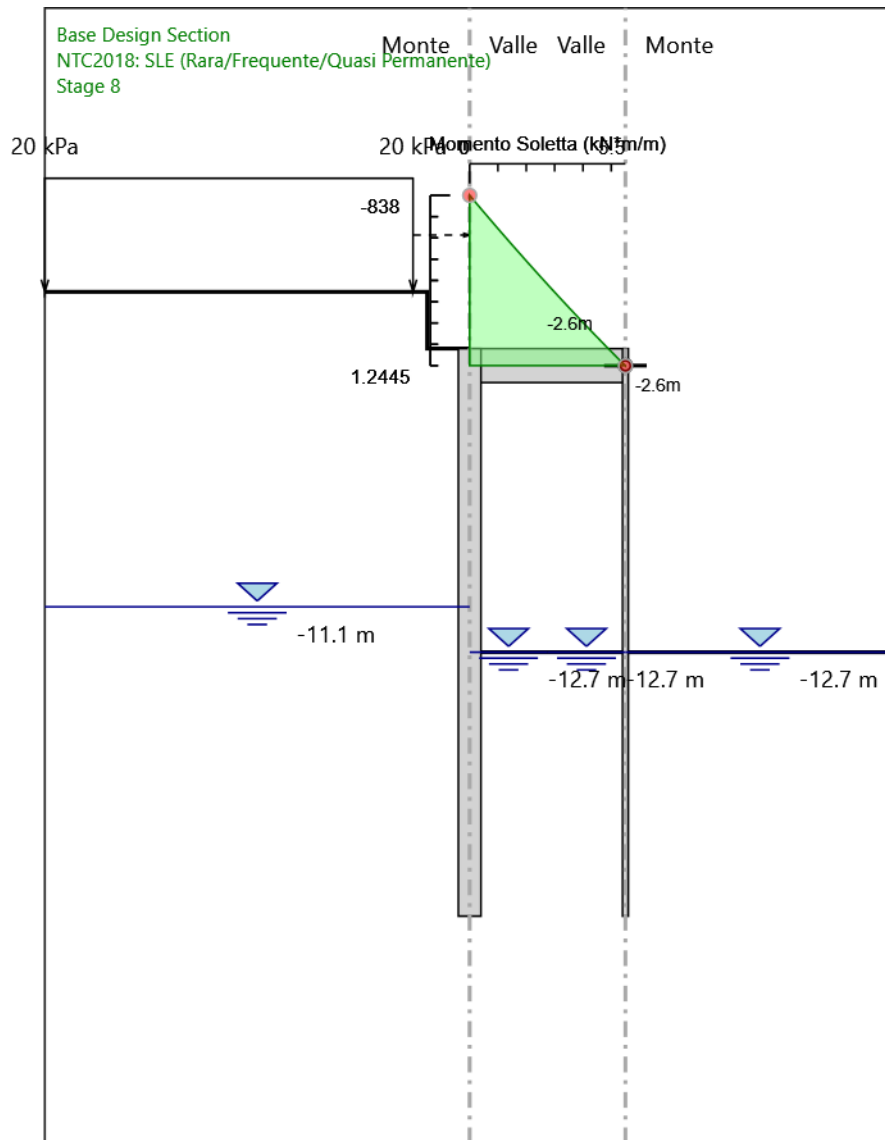
Design Assumption: NTC2018: SLE (Rara/Frequente/Quasi Permanente)
 Stage: Stage 6
 Momento

Grafico Risultati Momento NTC2018: SLE (Rara/Frequente/Quasi Permanente) - Stage: Stage 7



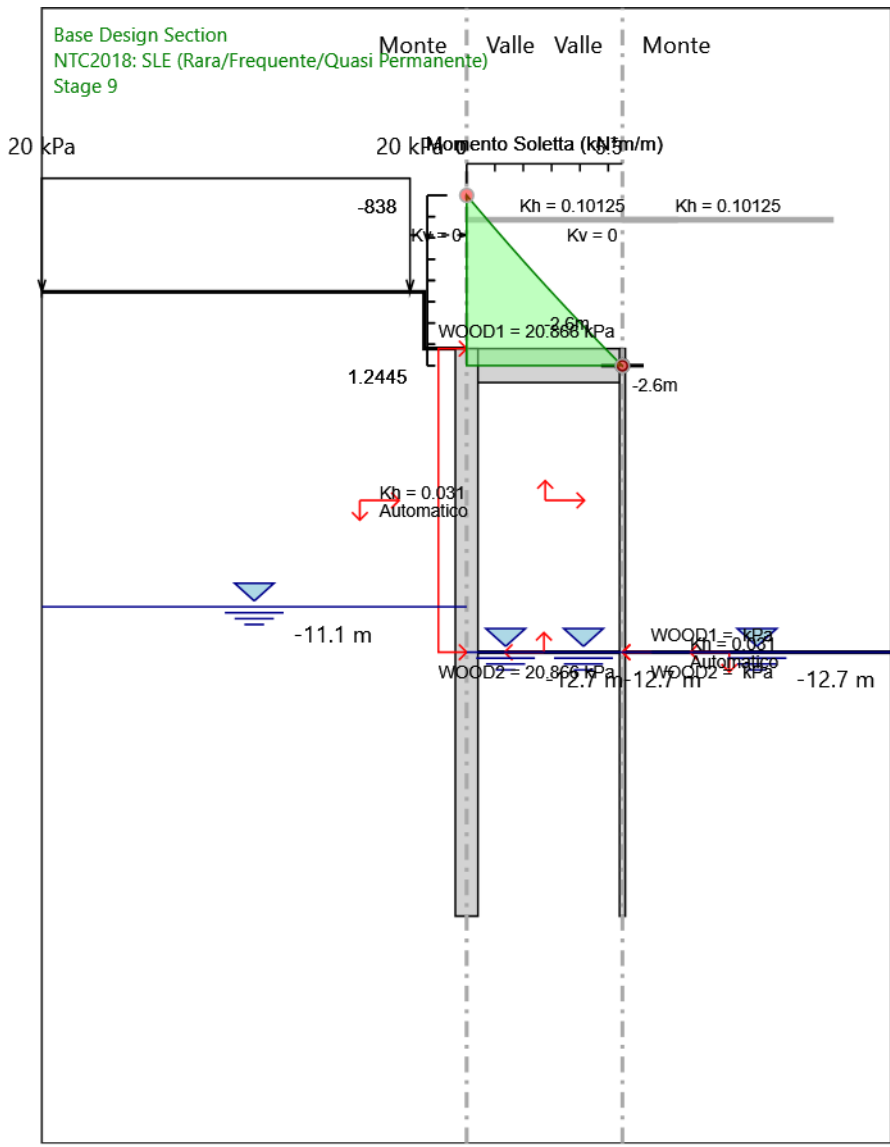
Design Assumption: NTC2018: SLE (Rara/Frequente/Quasi Permanente)
Stage: Stage 7
Momento

Grafico Risultati Momento NTC2018: SLE (Rara/Frequente/Quasi Permanente) - Stage: Stage 8



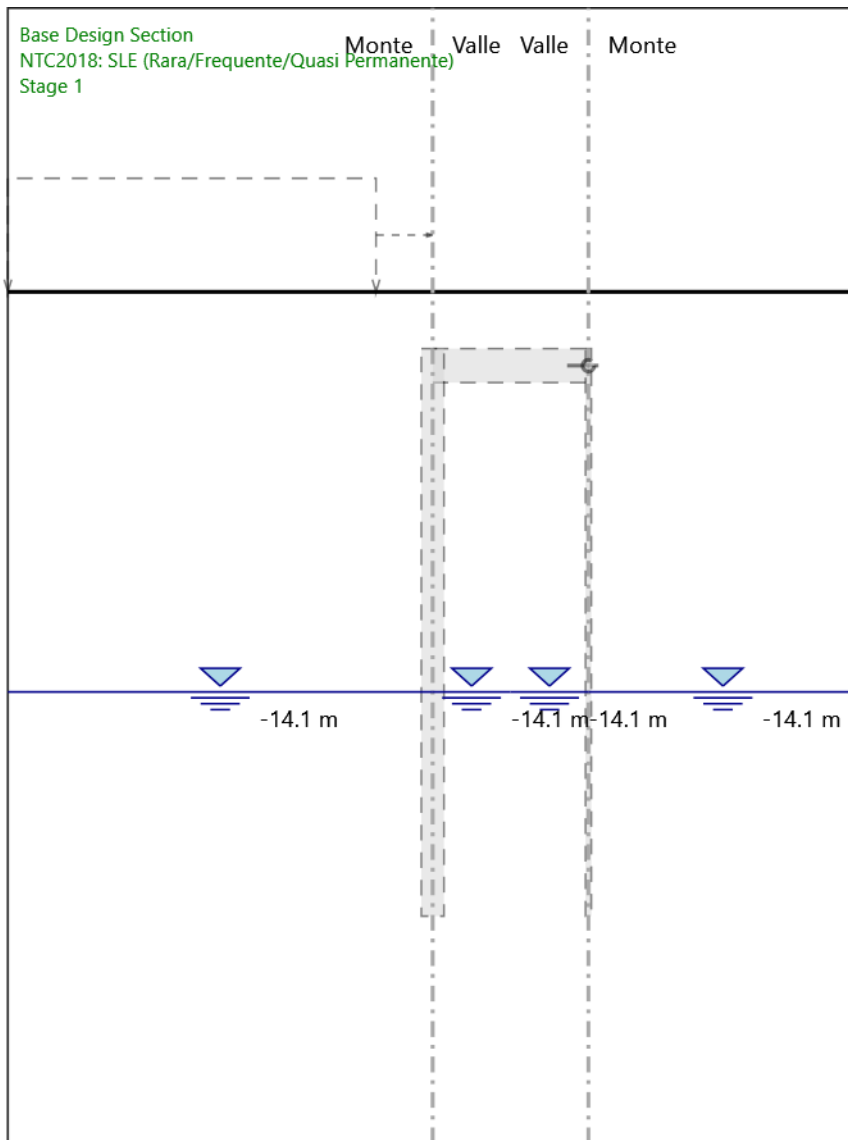
Design Assumption: NTC2018: SLE (Rara/Frequente/Quasi Permanente)
Stage: Stage 8
Momento

Grafico Risultati Momento NTC2018: SLE (Rara/Frequente/Quasi Permanente) - Stage: Stage 9



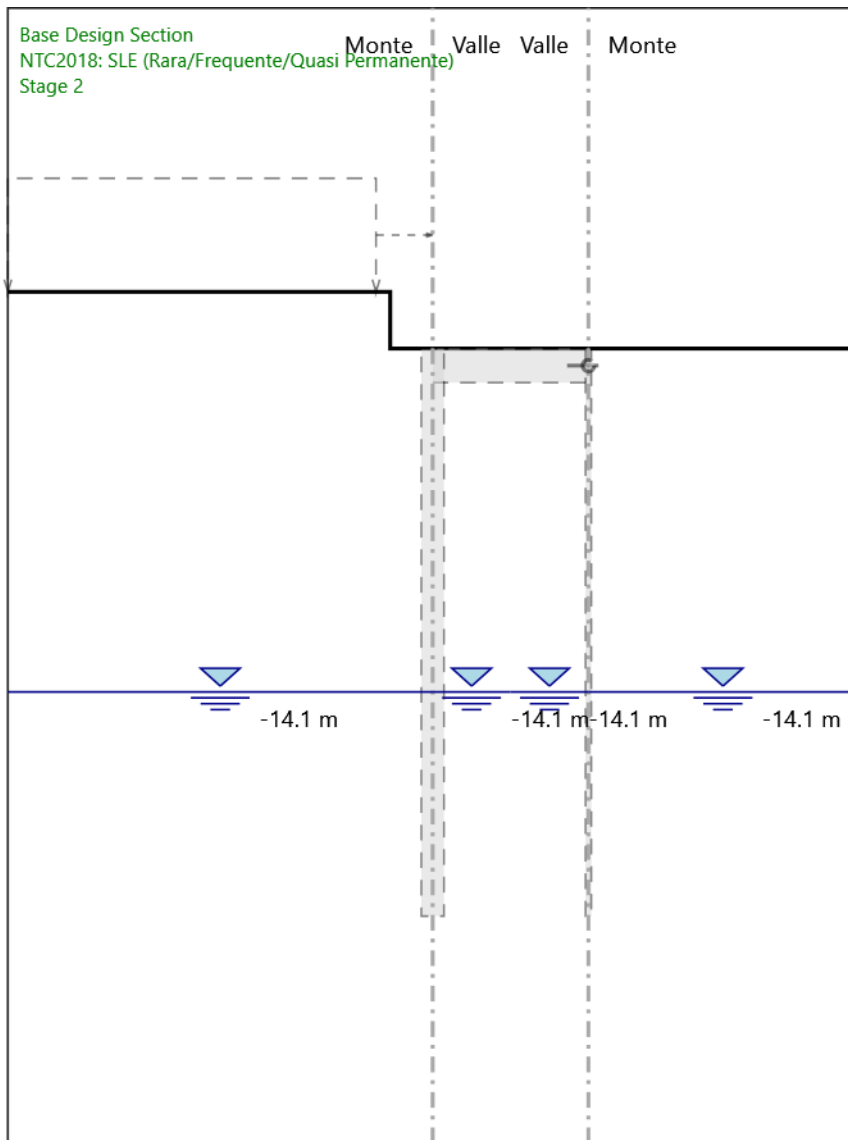
Design Assumption: NTC2018: SLE (Rara/Frequente/Quasi Permanente)
 Stage: Stage 9
 Momento

Grafico Risultati Taglio NTC2018: SLE (Rara/Frequente/Quasi Permanente) - Stage: Stage 1



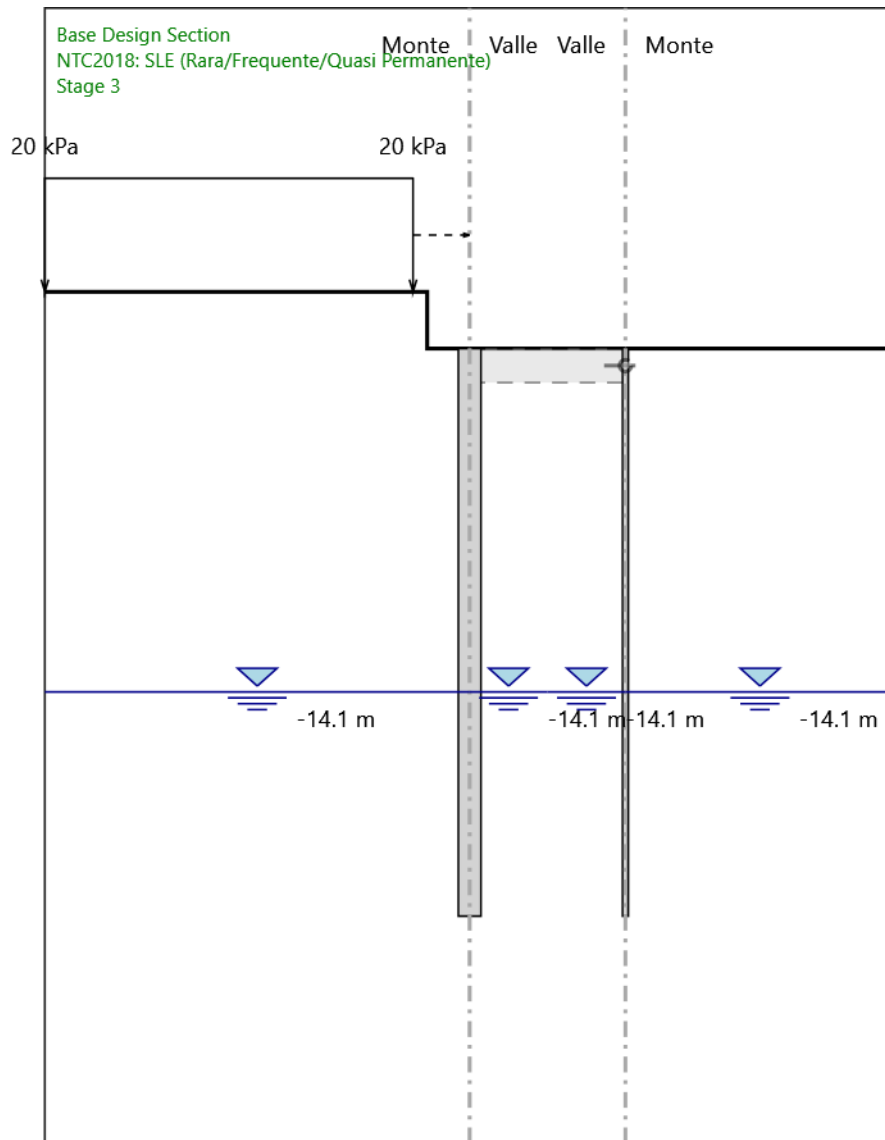
Design Assumption: NTC2018: SLE (Rara/Frequente/Quasi Permanente)
Stage: Stage 1
Taglio

Grafico Risultati Taglio NTC2018: SLE (Rara/Frequente/Quasi Permanente) - Stage: Stage 2



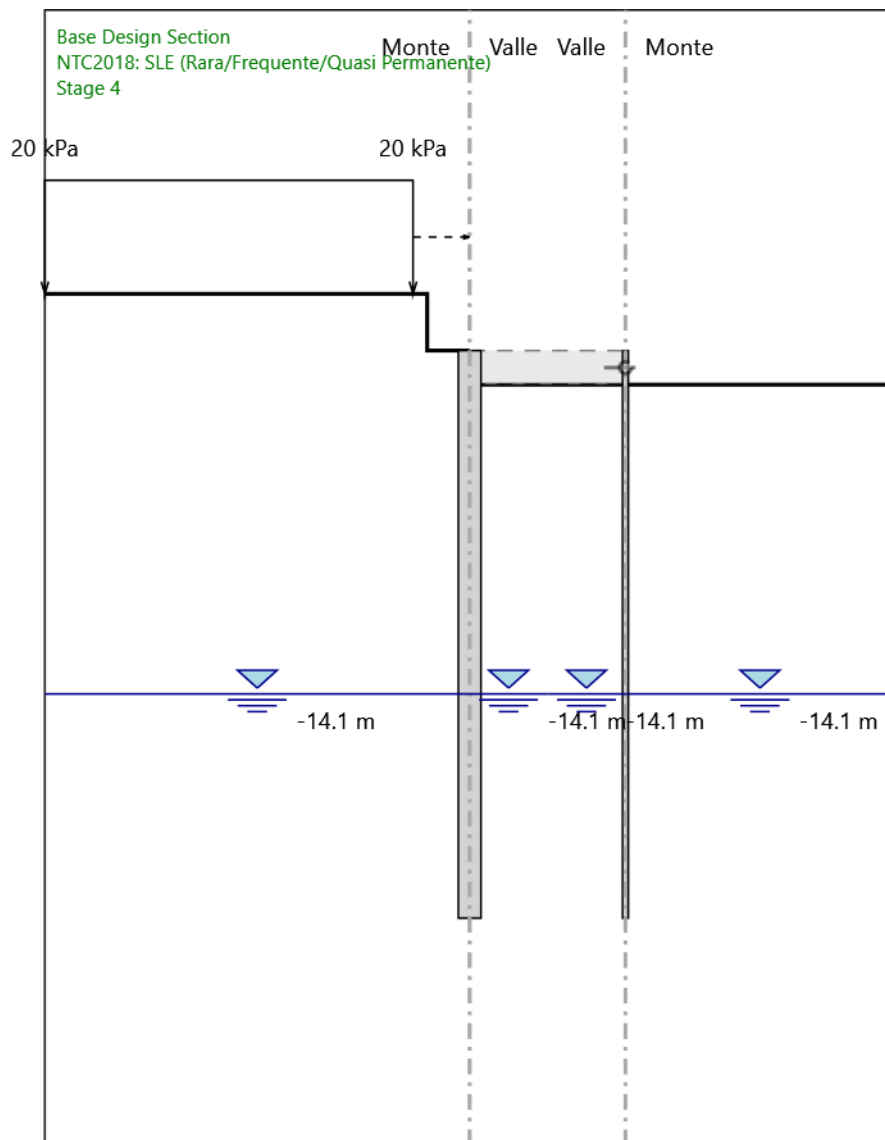
Design Assumption: NTC2018: SLE (Rara/Frequente/Quasi Permanente)
Stage: Stage 2
Taglio

Grafico Risultati Taglio NTC2018: SLE (Rara/Frequente/Quasi Permanente) - Stage: Stage 3



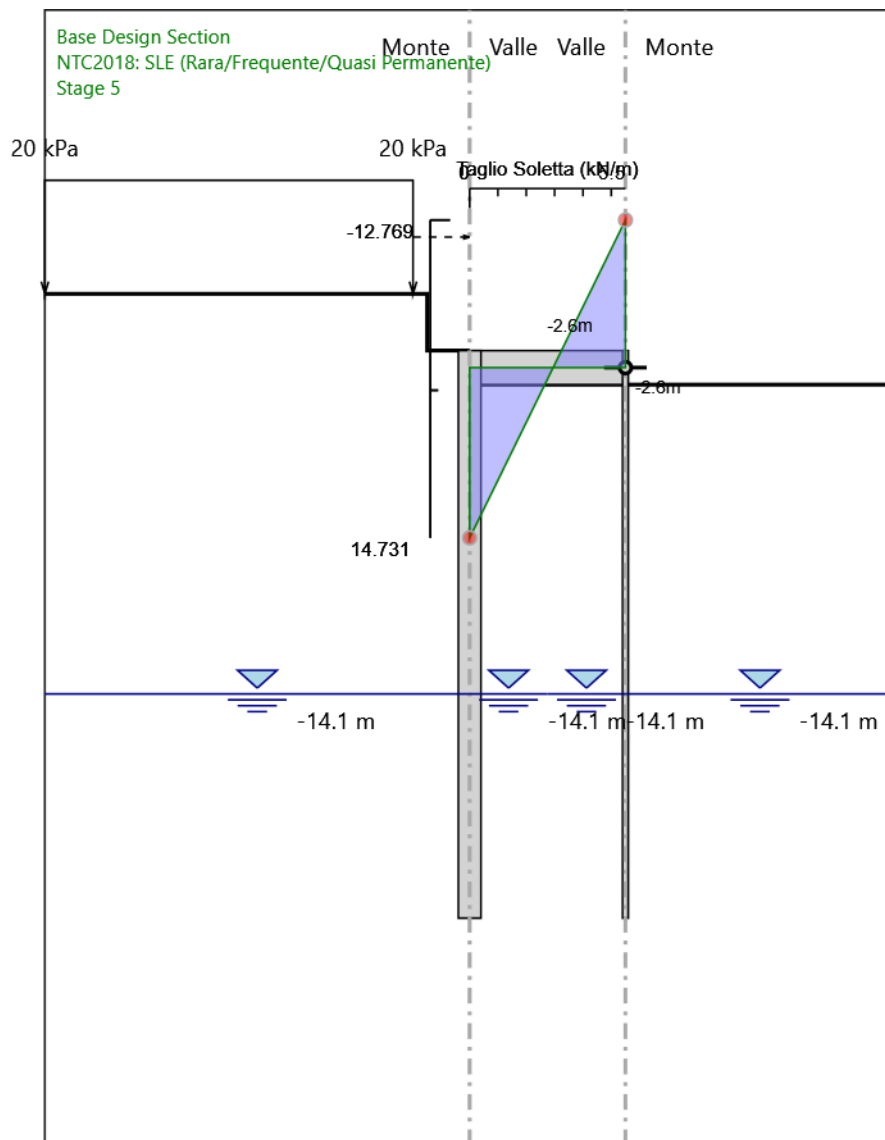
Design Assumption: NTC2018: SLE (Rara/Frequente/Quasi Permanente)
Stage: Stage 3
Taglio

Grafico Risultati Taglio NTC2018: SLE (Rara/Frequente/Quasi Permanente) - Stage: Stage 4



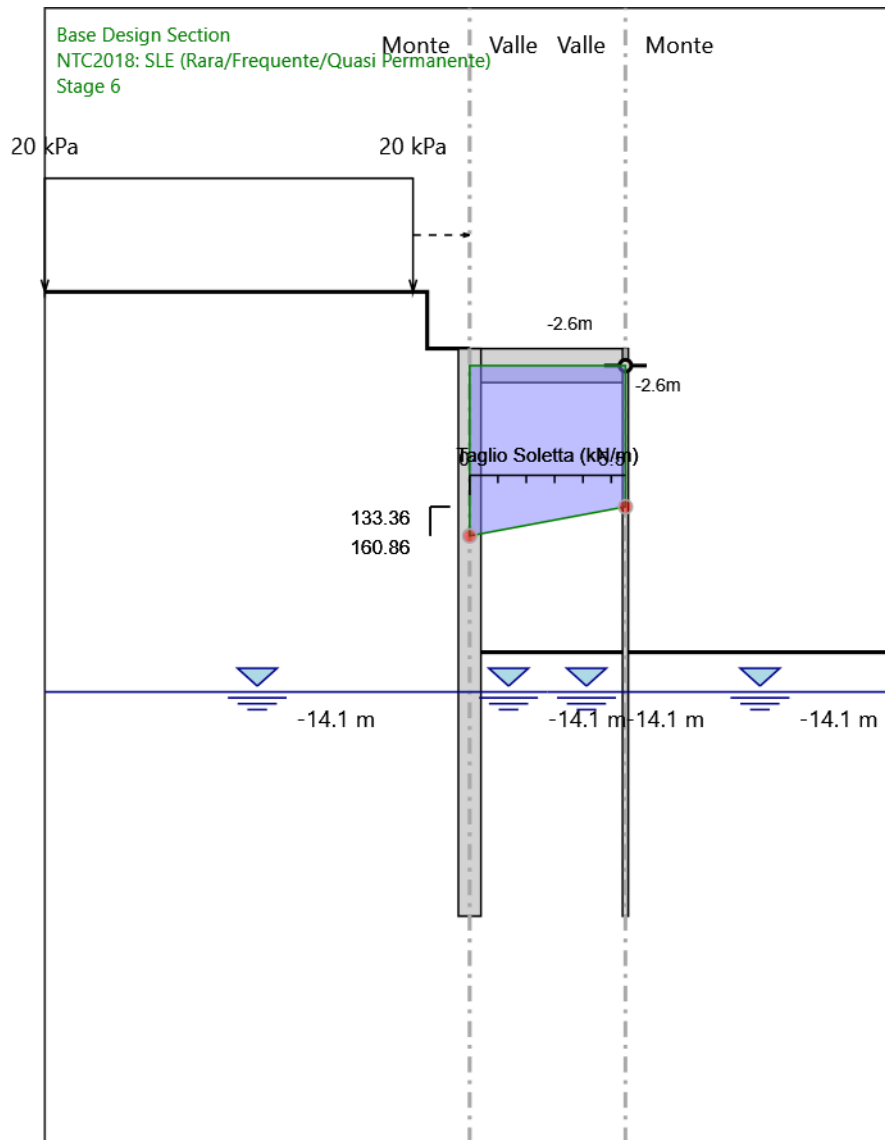
Design Assumption: NTC2018: SLE (Rara/Frequente/Quasi Permanente)
Stage: Stage 4
Taglio

Grafico Risultati Taglio NTC2018: SLE (Rara/Frequente/Quasi Permanente) - Stage: Stage 5



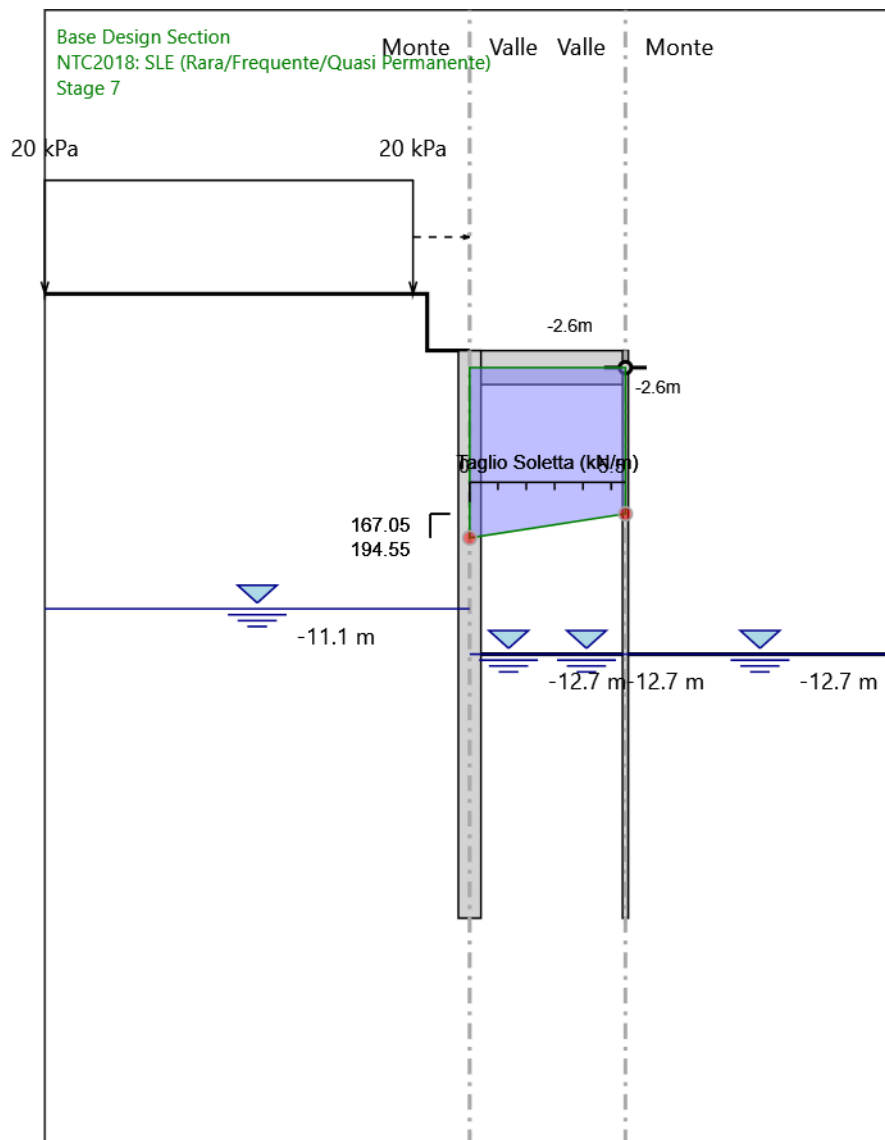
Design Assumption: NTC2018: SLE (Rara/Frequente/Quasi Permanente)
Stage: Stage 5
Taglio

Grafico Risultati Taglio NTC2018: SLE (Rara/Frequente/Quasi Permanente) - Stage: Stage 6



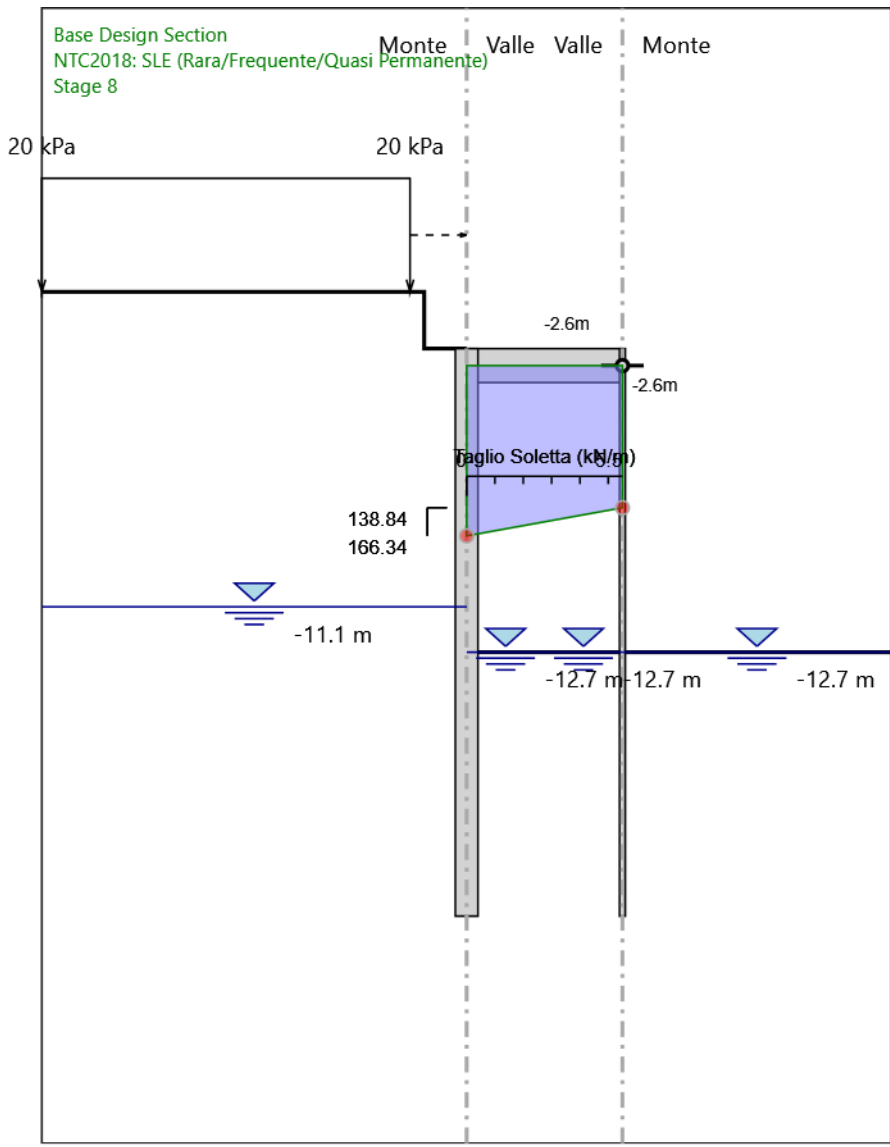
Design Assumption: NTC2018: SLE (Rara/Frequente/Quasi Permanente)
 Stage: Stage 6
 Taglio

Grafico Risultati Taglio NTC2018: SLE (Rara/Frequente/Quasi Permanente) - Stage: Stage 7



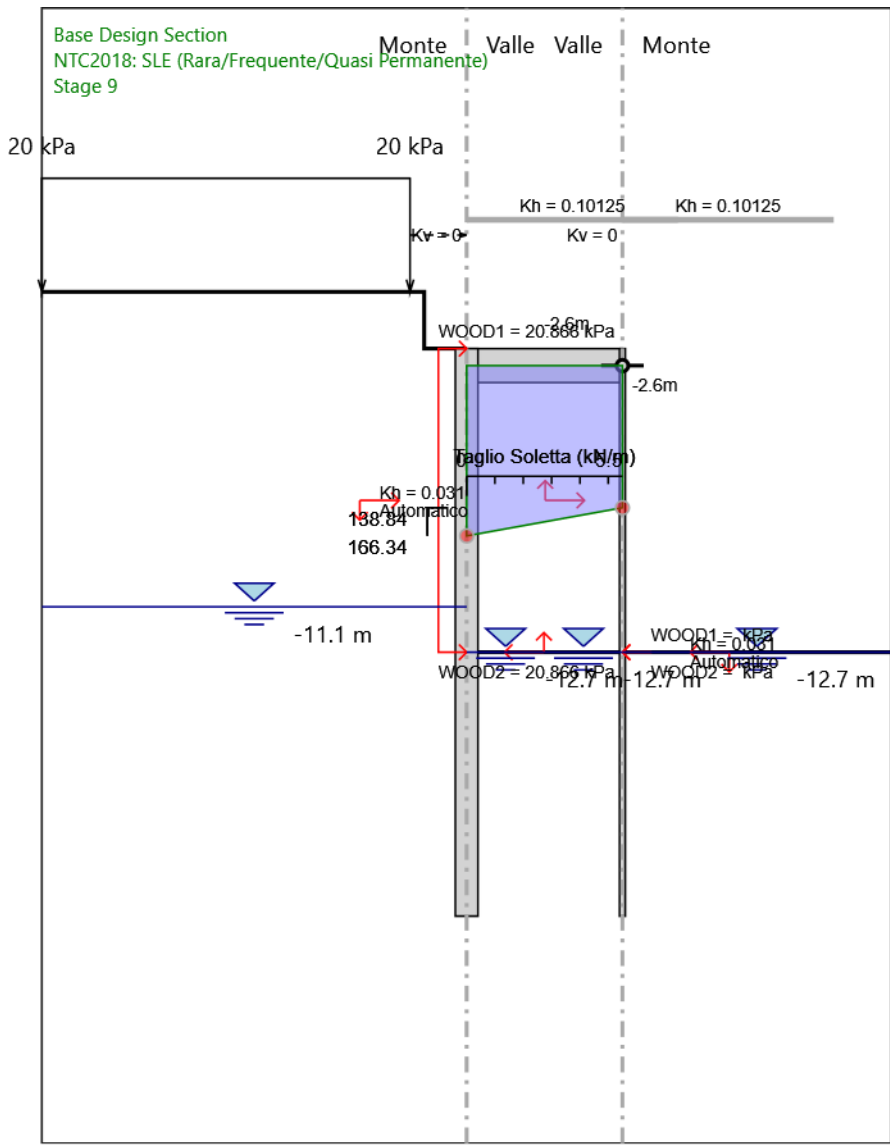
Design Assumption: NTC2018: SLE (Rara/Frequente/Quasi Permanente)
Stage: Stage 7
Taglio

Grafico Risultati Taglio NTC2018: SLE (Rara/Frequente/Quasi Permanente) - Stage: Stage 8



Design Assumption: NTC2018: SLE (Rara/Frequente/Quasi Permanente)
 Stage: Stage 8
 Taglio

Grafico Risultati Taglio NTC2018: SLE (Rara/Frequente/Quasi Permanente) - Stage: Stage 9



Design Assumption: NTC2018: SLE (Rara/Frequente/Quasi Permanente)
 Stage: Stage 9
 Taglio

Risultati Elementi strutturali - NTC2018: SLE (Rara/Frequente/Quasi Permanente)

Design Assumption: NTC2018: SLE (Rara/Frequente/Quasi Permanente) Sollecitazione FixedSupport

Stage	Forza (kN/m)
Stage 5	1.922994
Stage 6	259.0357
Stage 7	296.3659
Stage 8	270.9751
Stage 9	270.9751

Design Assumption: NTC2018: SLE (Rara/Frequente/Quasi Permanente)	Tipo Risultato:	Slab				
	Soletta	Taglio-b	Momento-a	Momento-b	Assiale	Surcharge
Stage	Taglio-a (kN/m)	(kN/m)	(kN*m/m)	(kN*m/m)	(kN/m)	(kPa)
Stage 1	0	0	0	0	0	0
Stage 2	0	0	0	0	0	0
Stage 3	0	0	0	0	0	0
Stage 4	0	0	0	0	0	0
Stage 5	14.7312	12.7688	5.67625	-0.2796444	-2.171281	5
Stage 6	160.8627	-133.3627	807.9318	1.187825	-258.8733	5
Stage 7	194.554	-167.054	992.966	1.455741	-296.1692	5
Stage 8	166.3406	-138.8406	838.0038	1.244535	-270.8035	5
Stage 9	166.3406	-138.8406	838.0038	1.244535	-270.8035	5

Risultati NTC2018: A1+M1+R1 (R3 per tiranti)

Tabella Risultati Paratia NTC2018: A1+M1+R1 (R3 per tiranti) - Left Wall - Stage 1

Design Assumption: NTC2018: A1+M1+R1 (R3 per tiranti) Risultati Paratia		Muro: LEFT	
Stage	Z (m)	Momento (kN*m/m)	Taglio (kN/m)
Stage 1	-2	0	0
Stage 1	-2.2	0	0
Stage 1	-2.4	0	0
Stage 1	-2.6	0	0
Stage 1	-2.8	0	0
Stage 1	-3	0	0
Stage 1	-3.2	0	0
Stage 1	-3.4	0	0
Stage 1	-3.6	0	0
Stage 1	-3.8	0	0
Stage 1	-4	0	0
Stage 1	-4.2	0	0
Stage 1	-4.4	0	0
Stage 1	-4.6	0	0
Stage 1	-4.8	0	0
Stage 1	-5	0	0
Stage 1	-5.2	0	0
Stage 1	-5.4	0	0
Stage 1	-5.6	0	0
Stage 1	-5.8	0	0
Stage 1	-6	0	0
Stage 1	-6.2	0	0
Stage 1	-6.4	0	0
Stage 1	-6.6	0	0
Stage 1	-6.8	0	0
Stage 1	-7	0	0
Stage 1	-7.2	0	0
Stage 1	-7.4	0	0
Stage 1	-7.6	0	0
Stage 1	-7.8	0	0
Stage 1	-8	0	0
Stage 1	-8.2	0	0
Stage 1	-8.4	0	0
Stage 1	-8.6	0	0
Stage 1	-8.8	0	0
Stage 1	-9	0	0
Stage 1	-9.2	0	0
Stage 1	-9.4	0	0
Stage 1	-9.6	0	0
Stage 1	-9.8	0	0
Stage 1	-10	0	0
Stage 1	-10.2	0	0
Stage 1	-10.4	0	0
Stage 1	-10.6	0	0
Stage 1	-10.8	0	0
Stage 1	-11	0	0
Stage 1	-11.2	0	0
Stage 1	-11.4	0	0
Stage 1	-11.6	0	0
Stage 1	-11.8	0	0
Stage 1	-12	0	0
Stage 1	-12.2	0	0
Stage 1	-12.4	0	0
Stage 1	-12.6	0	0
Stage 1	-12.8	0	0
Stage 1	-13	0	0
Stage 1	-13.2	0	0
Stage 1	-13.4	0	0
Stage 1	-13.6	0	0
Stage 1	-13.8	0	0
Stage 1	-14	0	0
Stage 1	-14.2	0	0
Stage 1	-14.4	0	0
Stage 1	-14.6	0	0

Design Assumption: NTC2018: A1+M1+R1 (R3 per tiranti) Risultati Paratia		Muro: LEFT	
Stage	Z (m)	Momento (kN*m/m)	Taglio (kN/m)
Stage 1	-14.8	0	0
Stage 1	-15	0	0
Stage 1	-15.2	0	0
Stage 1	-15.4	0	0
Stage 1	-15.6	0	0
Stage 1	-15.8	0	0
Stage 1	-16	0	0
Stage 1	-16.2	0	0
Stage 1	-16.4	0	0
Stage 1	-16.6	0	0
Stage 1	-16.8	0	0
Stage 1	-17	0	0
Stage 1	-17.2	0	0
Stage 1	-17.4	0	0
Stage 1	-17.6	0	0
Stage 1	-17.8	0	0
Stage 1	-18	0	0
Stage 1	-18.2	0	0
Stage 1	-18.4	0	0
Stage 1	-18.6	0	0
Stage 1	-18.8	0	0
Stage 1	-19	0	0
Stage 1	-19.2	0	0
Stage 1	-19.4	0	0
Stage 1	-19.6	0	0
Stage 1	-19.8	0	0
Stage 1	-20	0	0
Stage 1	-20.2	0	0
Stage 1	-20.4	0	0
Stage 1	-20.6	0	0
Stage 1	-20.8	0	0
Stage 1	-21	0	0
Stage 1	-21.2	0	0
Stage 1	-21.4	0	0
Stage 1	-21.6	0	0
Stage 1	-21.8	0	0
Stage 1	-22	0	0

Tabella Risultati Paratia NTC2018: A1+M1+R1 (R3 per tiranti) - Right wall - Stage: Stage 1

Design Assumption: NTC2018: A1+M1+R1 (R3 per tiranti) Risultati Paratia		Muro: RIGHT	
Stage	Z (m)	Momento (kN*m/m)	Taglio (kN/m)
Stage 1	-2	0	0
Stage 1	-2.2	0	0
Stage 1	-2.4	0	0
Stage 1	-2.6	0	0
Stage 1	-2.8	0	0
Stage 1	-3	0	0
Stage 1	-3.2	0	0
Stage 1	-3.4	0	0
Stage 1	-3.6	0	0
Stage 1	-3.8	0	0
Stage 1	-4	0	0
Stage 1	-4.2	0	0
Stage 1	-4.4	0	0
Stage 1	-4.6	0	0
Stage 1	-4.8	0	0
Stage 1	-5	0	0
Stage 1	-5.2	0	0
Stage 1	-5.4	0	0
Stage 1	-5.6	0	0
Stage 1	-5.8	0	0
Stage 1	-6	0	0
Stage 1	-6.2	0	0
Stage 1	-6.4	0	0
Stage 1	-6.6	0	0
Stage 1	-6.8	0	0
Stage 1	-7	0	0
Stage 1	-7.2	0	0
Stage 1	-7.4	0	0
Stage 1	-7.6	0	0
Stage 1	-7.8	0	0
Stage 1	-8	0	0
Stage 1	-8.2	0	0
Stage 1	-8.4	0	0
Stage 1	-8.6	0	0
Stage 1	-8.8	0	0
Stage 1	-9	0	0
Stage 1	-9.2	0	0
Stage 1	-9.4	0	0
Stage 1	-9.6	0	0
Stage 1	-9.8	0	0
Stage 1	-10	0	0
Stage 1	-10.2	0	0
Stage 1	-10.4	0	0
Stage 1	-10.6	0	0
Stage 1	-10.8	0	0
Stage 1	-11	0	0
Stage 1	-11.2	0	0
Stage 1	-11.4	0	0
Stage 1	-11.6	0	0
Stage 1	-11.8	0	0
Stage 1	-12	0	0
Stage 1	-12.2	0	0
Stage 1	-12.4	0	0
Stage 1	-12.6	0	0
Stage 1	-12.8	0	0
Stage 1	-13	0	0
Stage 1	-13.2	0	0
Stage 1	-13.4	0	0
Stage 1	-13.6	0	0
Stage 1	-13.8	0	0
Stage 1	-14	0	0
Stage 1	-14.2	0	0
Stage 1	-14.4	0	0
Stage 1	-14.6	0	0
Stage 1	-14.8	0	0
Stage 1	-15	0	0
Stage 1	-15.2	0	0

Design Assumption: NTC2018: A1+M1+R1 (R3 per tiranti) Risultati Paratia		Muro: RIGHT	
Stage	Z (m)	Momento (kN*m/m)	Taglio (kN/m)
Stage 1	-15.4	0	0
Stage 1	-15.6	0	0
Stage 1	-15.8	0	0
Stage 1	-16	0	0
Stage 1	-16.2	0	0
Stage 1	-16.4	0	0
Stage 1	-16.6	0	0
Stage 1	-16.8	0	0
Stage 1	-17	0	0
Stage 1	-17.2	0	0
Stage 1	-17.4	0	0
Stage 1	-17.6	0	0
Stage 1	-17.8	0	0
Stage 1	-18	0	0
Stage 1	-18.2	0	0
Stage 1	-18.4	0	0
Stage 1	-18.6	0	0
Stage 1	-18.8	0	0
Stage 1	-19	0	0
Stage 1	-19.2	0	0
Stage 1	-19.4	0	0
Stage 1	-19.6	0	0
Stage 1	-19.8	0	0
Stage 1	-20	0	0
Stage 1	-20.2	0	0
Stage 1	-20.4	0	0
Stage 1	-20.6	0	0
Stage 1	-20.8	0	0
Stage 1	-21	0	0
Stage 1	-21.2	0	0
Stage 1	-21.4	0	0
Stage 1	-21.6	0	0
Stage 1	-21.8	0	0
Stage 1	-22	0	0

Tabella Risultati Paratia NTC2018: A1+M1+R1 (R3 per tiranti) - Left Wall - Stage: Stage 2

Design Assumption: NTC2018: A1+M1+R1 (R3 per tiranti) Risultati Paratia		Muro: LEFT	
Stage	Z (m)	Momento (kN*m/m)	Taglio (kN/m)
Stage 2	-2	0	0
Stage 2	-2.2	0	0
Stage 2	-2.4	0	0
Stage 2	-2.6	0	0
Stage 2	-2.8	0	0
Stage 2	-3	0	0
Stage 2	-3.2	0	0
Stage 2	-3.4	0	0
Stage 2	-3.6	0	0
Stage 2	-3.8	0	0
Stage 2	-4	0	0
Stage 2	-4.2	0	0
Stage 2	-4.4	0	0
Stage 2	-4.6	0	0
Stage 2	-4.8	0	0
Stage 2	-5	0	0
Stage 2	-5.2	0	0
Stage 2	-5.4	0	0
Stage 2	-5.6	0	0
Stage 2	-5.8	0	0
Stage 2	-6	0	0
Stage 2	-6.2	0	0
Stage 2	-6.4	0	0
Stage 2	-6.6	0	0
Stage 2	-6.8	0	0
Stage 2	-7	0	0
Stage 2	-7.2	0	0
Stage 2	-7.4	0	0
Stage 2	-7.6	0	0
Stage 2	-7.8	0	0
Stage 2	-8	0	0
Stage 2	-8.2	0	0
Stage 2	-8.4	0	0
Stage 2	-8.6	0	0
Stage 2	-8.8	0	0
Stage 2	-9	0	0
Stage 2	-9.2	0	0
Stage 2	-9.4	0	0
Stage 2	-9.6	0	0
Stage 2	-9.8	0	0
Stage 2	-10	0	0
Stage 2	-10.2	0	0
Stage 2	-10.4	0	0
Stage 2	-10.6	0	0
Stage 2	-10.8	0	0
Stage 2	-11	0	0
Stage 2	-11.2	0	0
Stage 2	-11.4	0	0
Stage 2	-11.6	0	0
Stage 2	-11.8	0	0
Stage 2	-12	0	0
Stage 2	-12.2	0	0
Stage 2	-12.4	0	0
Stage 2	-12.6	0	0
Stage 2	-12.8	0	0
Stage 2	-13	0	0
Stage 2	-13.2	0	0
Stage 2	-13.4	0	0
Stage 2	-13.6	0	0
Stage 2	-13.8	0	0
Stage 2	-14	0	0
Stage 2	-14.2	0	0
Stage 2	-14.4	0	0
Stage 2	-14.6	0	0
Stage 2	-14.8	0	0
Stage 2	-15	0	0
Stage 2	-15.2	0	0

Design Assumption: NTC2018: A1+M1+R1 (R3 per tiranti) Risultati Paratia		Muro: LEFT	
Stage	Z (m)	Momento (kN*m/m)	Taglio (kN/m)
Stage 2	-15.4	0	0
Stage 2	-15.6	0	0
Stage 2	-15.8	0	0
Stage 2	-16	0	0
Stage 2	-16.2	0	0
Stage 2	-16.4	0	0
Stage 2	-16.6	0	0
Stage 2	-16.8	0	0
Stage 2	-17	0	0
Stage 2	-17.2	0	0
Stage 2	-17.4	0	0
Stage 2	-17.6	0	0
Stage 2	-17.8	0	0
Stage 2	-18	0	0
Stage 2	-18.2	0	0
Stage 2	-18.4	0	0
Stage 2	-18.6	0	0
Stage 2	-18.8	0	0
Stage 2	-19	0	0
Stage 2	-19.2	0	0
Stage 2	-19.4	0	0
Stage 2	-19.6	0	0
Stage 2	-19.8	0	0
Stage 2	-20	0	0
Stage 2	-20.2	0	0
Stage 2	-20.4	0	0
Stage 2	-20.6	0	0
Stage 2	-20.8	0	0
Stage 2	-21	0	0
Stage 2	-21.2	0	0
Stage 2	-21.4	0	0
Stage 2	-21.6	0	0
Stage 2	-21.8	0	0
Stage 2	-22	0	0

Tabella Risultati Paratia NTC2018: A1+M1+R1 (R3 per tiranti) - Right wall - Stage: Stage 2

Design Assumption: NTC2018: A1+M1+R1 (R3 per tiranti) Risultati Paratia		Muro: RIGHT	
Stage	Z (m)	Momento (kN*m/m)	Taglio (kN/m)
Stage 2	-2	0	0
Stage 2	-2.2	0	0
Stage 2	-2.4	0	0
Stage 2	-2.6	0	0
Stage 2	-2.8	0	0
Stage 2	-3	0	0
Stage 2	-3.2	0	0
Stage 2	-3.4	0	0
Stage 2	-3.6	0	0
Stage 2	-3.8	0	0
Stage 2	-4	0	0
Stage 2	-4.2	0	0
Stage 2	-4.4	0	0
Stage 2	-4.6	0	0
Stage 2	-4.8	0	0
Stage 2	-5	0	0
Stage 2	-5.2	0	0
Stage 2	-5.4	0	0
Stage 2	-5.6	0	0
Stage 2	-5.8	0	0
Stage 2	-6	0	0
Stage 2	-6.2	0	0
Stage 2	-6.4	0	0
Stage 2	-6.6	0	0
Stage 2	-6.8	0	0
Stage 2	-7	0	0
Stage 2	-7.2	0	0
Stage 2	-7.4	0	0
Stage 2	-7.6	0	0
Stage 2	-7.8	0	0
Stage 2	-8	0	0
Stage 2	-8.2	0	0
Stage 2	-8.4	0	0
Stage 2	-8.6	0	0
Stage 2	-8.8	0	0
Stage 2	-9	0	0
Stage 2	-9.2	0	0
Stage 2	-9.4	0	0
Stage 2	-9.6	0	0
Stage 2	-9.8	0	0
Stage 2	-10	0	0
Stage 2	-10.2	0	0
Stage 2	-10.4	0	0
Stage 2	-10.6	0	0
Stage 2	-10.8	0	0
Stage 2	-11	0	0
Stage 2	-11.2	0	0
Stage 2	-11.4	0	0
Stage 2	-11.6	0	0
Stage 2	-11.8	0	0
Stage 2	-12	0	0
Stage 2	-12.2	0	0
Stage 2	-12.4	0	0
Stage 2	-12.6	0	0
Stage 2	-12.8	0	0
Stage 2	-13	0	0
Stage 2	-13.2	0	0
Stage 2	-13.4	0	0
Stage 2	-13.6	0	0
Stage 2	-13.8	0	0
Stage 2	-14	0	0
Stage 2	-14.2	0	0
Stage 2	-14.4	0	0
Stage 2	-14.6	0	0
Stage 2	-14.8	0	0
Stage 2	-15	0	0
Stage 2	-15.2	0	0

Design Assumption: NTC2018: A1+M1+R1 (R3 per tiranti) Risultati Paratia		Muro: RIGHT	
Stage	Z (m)	Momento (kN*m/m)	Taglio (kN/m)
Stage 2	-15.4	0	0
Stage 2	-15.6	0	0
Stage 2	-15.8	0	0
Stage 2	-16	0	0
Stage 2	-16.2	0	0
Stage 2	-16.4	0	0
Stage 2	-16.6	0	0
Stage 2	-16.8	0	0
Stage 2	-17	0	0
Stage 2	-17.2	0	0
Stage 2	-17.4	0	0
Stage 2	-17.6	0	0
Stage 2	-17.8	0	0
Stage 2	-18	0	0
Stage 2	-18.2	0	0
Stage 2	-18.4	0	0
Stage 2	-18.6	0	0
Stage 2	-18.8	0	0
Stage 2	-19	0	0
Stage 2	-19.2	0	0
Stage 2	-19.4	0	0
Stage 2	-19.6	0	0
Stage 2	-19.8	0	0
Stage 2	-20	0	0
Stage 2	-20.2	0	0
Stage 2	-20.4	0	0
Stage 2	-20.6	0	0
Stage 2	-20.8	0	0
Stage 2	-21	0	0
Stage 2	-21.2	0	0
Stage 2	-21.4	0	0
Stage 2	-21.6	0	0
Stage 2	-21.8	0	0
Stage 2	-22	0	0

Tabella Risultati Paratia NTC2018: A1+M1+R1 (R3 per tiranti) - Left Wall - Stage: Stage 3

Design Assumption: NTC2018: A1+M1+R1 (R3 per tiranti) Risultati Paratia		Muro: LEFT	
Stage	Z (m)	Momento (kN*m/m)	Taglio (kN/m)
Stage 3	-2	0	-0.48
Stage 3	-2.2	-0.1	-0.48
Stage 3	-2.4	-0.26	-0.8
Stage 3	-2.6	-0.47	-1.07
Stage 3	-2.8	-0.74	-1.34
Stage 3	-3	-1.07	-1.66
Stage 3	-3.2	-1.47	-1.98
Stage 3	-3.4	-1.94	-2.36
Stage 3	-3.6	-2.3	-1.83
Stage 3	-3.8	-2.58	-1.38
Stage 3	-4	-2.78	-0.97
Stage 3	-4.2	-2.9	-0.63
Stage 3	-4.4	-2.96	-0.31
Stage 3	-4.6	-2.98	-0.06
Stage 3	-4.8	-2.94	0.17
Stage 3	-5	-2.87	0.35
Stage 3	-5.2	-2.78	0.49
Stage 3	-5.4	-2.65	0.61
Stage 3	-5.6	-2.52	0.69
Stage 3	-5.8	-2.36	0.76
Stage 3	-6	-2.2	0.8
Stage 3	-6.2	-2.04	0.83
Stage 3	-6.4	-1.87	0.84
Stage 3	-6.6	-1.7	0.84
Stage 3	-6.8	-1.54	0.83
Stage 3	-7	-1.37	0.82
Stage 3	-7.2	-1.22	0.79
Stage 3	-7.4	-1.06	0.76
Stage 3	-7.6	-0.92	0.72
Stage 3	-7.8	-0.79	0.67
Stage 3	-8	-0.66	0.63
Stage 3	-8.2	-0.54	0.58
Stage 3	-8.4	-0.44	0.54
Stage 3	-8.6	-0.34	0.49
Stage 3	-8.8	-0.25	0.45
Stage 3	-9	-0.17	0.4
Stage 3	-9.2	-0.1	0.36
Stage 3	-9.4	-0.03	0.32
Stage 3	-9.6	0.03	0.29
Stage 3	-9.8	0.08	0.26
Stage 3	-10	0.13	0.23
Stage 3	-10.2	0.17	0.2
Stage 3	-10.4	0.2	0.18
Stage 3	-10.6	0.23	0.15
Stage 3	-10.8	0.26	0.13
Stage 3	-11	0.28	0.11
Stage 3	-11.2	0.3	0.1
Stage 3	-11.4	0.32	0.09
Stage 3	-11.6	0.33	0.07
Stage 3	-11.8	0.35	0.07
Stage 3	-12	0.36	0.06
Stage 3	-12.2	0.37	0.06
Stage 3	-12.4	0.38	0.05
Stage 3	-12.6	0.39	0.05
Stage 3	-12.8	0.4	0.05
Stage 3	-13	0.41	0.04
Stage 3	-13.2	0.41	0.04
Stage 3	-13.4	0.42	0.03
Stage 3	-13.6	0.42	0.03
Stage 3	-13.8	0.43	0.02
Stage 3	-14	0.43	0.01
Stage 3	-14.2	0.43	0
Stage 3	-14.4	0.43	-0.01
Stage 3	-14.6	0.42	-0.02
Stage 3	-14.8	0.42	-0.04
Stage 3	-15	0.4	-0.06
Stage 3	-15.2	0.39	-0.08

Design Assumption: NTC2018: A1+M1+R1 (R3 per tiranti) Risultati Paratia		Muro: LEFT	
Stage	Z (m)	Momento (kN*m/m)	Taglio (kN/m)
Stage 3	-15.4	0.37	-0.1
Stage 3	-15.6	0.34	-0.11
Stage 3	-15.8	0.32	-0.12
Stage 3	-16	0.29	-0.13
Stage 3	-16.2	0.27	-0.13
Stage 3	-16.4	0.24	-0.13
Stage 3	-16.6	0.21	-0.13
Stage 3	-16.8	0.19	-0.13
Stage 3	-17	0.16	-0.12
Stage 3	-17.2	0.14	-0.12
Stage 3	-17.4	0.12	-0.11
Stage 3	-17.6	0.1	-0.1
Stage 3	-17.8	0.08	-0.09
Stage 3	-18	0.06	-0.09
Stage 3	-18.2	0.05	-0.08
Stage 3	-18.4	0.03	-0.07
Stage 3	-18.6	0.02	-0.06
Stage 3	-18.8	0.01	-0.05
Stage 3	-19	0	-0.04
Stage 3	-19.2	0	-0.03
Stage 3	-19.4	-0.01	-0.02
Stage 3	-19.6	-0.01	-0.02
Stage 3	-19.8	-0.01	-0.01
Stage 3	-20	-0.01	-0.01
Stage 3	-20.2	-0.01	0
Stage 3	-20.4	-0.01	0
Stage 3	-20.6	-0.01	0.01
Stage 3	-20.8	-0.01	0.01
Stage 3	-21	-0.01	0.01
Stage 3	-21.2	-0.01	0.01
Stage 3	-21.4	0	0.01
Stage 3	-21.6	0	0.01
Stage 3	-21.8	0	0.01
Stage 3	-22	0	0

Tabella Risultati Paratia NTC2018: A1+M1+R1 (R3 per tiranti) - Right wall - Stage: Stage 3

Design Assumption: NTC2018: A1+M1+R1 (R3 per tiranti) Risultati Paratia		Muro: RIGHT	
Stage	Z (m)	Momento (kN*m/m)	Taglio (kN/m)
Stage 3	-2	0	0
Stage 3	-2.2	0	0
Stage 3	-2.4	0	0
Stage 3	-2.6	0	0
Stage 3	-2.8	0	0
Stage 3	-3	0	0
Stage 3	-3.2	0	0
Stage 3	-3.4	0	0
Stage 3	-3.6	0	0
Stage 3	-3.8	0	0
Stage 3	-4	0	0
Stage 3	-4.2	0	0
Stage 3	-4.4	0	0
Stage 3	-4.6	0	0
Stage 3	-4.8	0	0
Stage 3	-5	0	0
Stage 3	-5.2	0	0
Stage 3	-5.4	0	0
Stage 3	-5.6	0	0
Stage 3	-5.8	0	0
Stage 3	-6	0	0
Stage 3	-6.2	0	0
Stage 3	-6.4	0	0
Stage 3	-6.6	0	0
Stage 3	-6.8	0	0
Stage 3	-7	0	0
Stage 3	-7.2	0	0
Stage 3	-7.4	0	0
Stage 3	-7.6	0	0
Stage 3	-7.8	0	0
Stage 3	-8	0	0
Stage 3	-8.2	0	0
Stage 3	-8.4	0	0
Stage 3	-8.6	0	0
Stage 3	-8.8	0	0
Stage 3	-9	0	0
Stage 3	-9.2	0	0
Stage 3	-9.4	0	0
Stage 3	-9.6	0	0
Stage 3	-9.8	0	0
Stage 3	-10	0	0
Stage 3	-10.2	0	0
Stage 3	-10.4	0	0
Stage 3	-10.6	0	0
Stage 3	-10.8	0	0
Stage 3	-11	0	0
Stage 3	-11.2	0	0
Stage 3	-11.4	0	0
Stage 3	-11.6	0	0
Stage 3	-11.8	0	0
Stage 3	-12	0	0
Stage 3	-12.2	0	0
Stage 3	-12.4	0	0
Stage 3	-12.6	0	0
Stage 3	-12.8	0	0
Stage 3	-13	0	0
Stage 3	-13.2	0	0
Stage 3	-13.4	0	0
Stage 3	-13.6	0	0
Stage 3	-13.8	0	0
Stage 3	-14	0	0
Stage 3	-14.2	0	0
Stage 3	-14.4	0	0
Stage 3	-14.6	0	0
Stage 3	-14.8	0	0
Stage 3	-15	0	0
Stage 3	-15.2	0	0

Design Assumption: NTC2018: A1+M1+R1 (R3 per tiranti) Risultati Paratia		Muro: RIGHT	
Stage	Z (m)	Momento (kN*m/m)	Taglio (kN/m)
Stage 3	-15.4	0	0
Stage 3	-15.6	0	0
Stage 3	-15.8	0	0
Stage 3	-16	0	0
Stage 3	-16.2	0	0
Stage 3	-16.4	0	0
Stage 3	-16.6	0	0
Stage 3	-16.8	0	0
Stage 3	-17	0	0
Stage 3	-17.2	0	0
Stage 3	-17.4	0	0
Stage 3	-17.6	0	0
Stage 3	-17.8	0	0
Stage 3	-18	0	0
Stage 3	-18.2	0	0
Stage 3	-18.4	0	0
Stage 3	-18.6	0	0
Stage 3	-18.8	0	0
Stage 3	-19	0	0
Stage 3	-19.2	0	0
Stage 3	-19.4	0	0
Stage 3	-19.6	0	0
Stage 3	-19.8	0	0
Stage 3	-20	0	0
Stage 3	-20.2	0	0
Stage 3	-20.4	0	0
Stage 3	-20.6	0	0
Stage 3	-20.8	0	0
Stage 3	-21	0	0
Stage 3	-21.2	0	0
Stage 3	-21.4	0	0
Stage 3	-21.6	0	0
Stage 3	-21.8	0	0
Stage 3	-22	0	0

Tabella Risultati Paratia NTC2018: A1+M1+R1 (R3 per tiranti) - Left Wall - Stage: Stage 4

Design Assumption: NTC2018: A1+M1+R1 (R3 per tiranti) Risultati Paratia		Muro: LEFT	
Stage	Z (m)	Momento (kN*m/m)	Taglio (kN/m)
Stage 4	-2	0	-0.3
Stage 4	-2.2	-0.06	-0.3
Stage 4	-2.4	-0.42	-1.78
Stage 4	-2.6	-1.2	-3.92
Stage 4	-2.8	-2.54	-6.67
Stage 4	-3	-4.54	-10.04
Stage 4	-3.2	-7.33	-13.94
Stage 4	-3.4	-11.01	-18.42
Stage 4	-3.6	-14.33	-16.6
Stage 4	-3.8	-17.21	-14.37
Stage 4	-4	-19.58	-11.86
Stage 4	-4.2	-21.41	-9.17
Stage 4	-4.4	-22.73	-6.57
Stage 4	-4.6	-23.58	-4.27
Stage 4	-4.8	-24.03	-2.23
Stage 4	-5	-24.12	-0.46
Stage 4	-5.2	-23.91	1.04
Stage 4	-5.4	-23.45	2.33
Stage 4	-5.6	-22.77	3.39
Stage 4	-5.8	-21.91	4.26
Stage 4	-6	-20.92	4.95
Stage 4	-6.2	-19.83	5.48
Stage 4	-6.4	-18.66	5.86
Stage 4	-6.6	-17.43	6.11
Stage 4	-6.8	-16.18	6.25
Stage 4	-7	-14.92	6.3
Stage 4	-7.2	-13.67	6.26
Stage 4	-7.4	-12.44	6.16
Stage 4	-7.6	-11.24	5.99
Stage 4	-7.8	-10.09	5.77
Stage 4	-8	-8.98	5.51
Stage 4	-8.2	-7.94	5.23
Stage 4	-8.4	-6.95	4.92
Stage 4	-8.6	-6.03	4.6
Stage 4	-8.8	-5.18	4.28
Stage 4	-9	-4.39	3.95
Stage 4	-9.2	-3.67	3.62
Stage 4	-9.4	-3.01	3.3
Stage 4	-9.6	-2.41	2.99
Stage 4	-9.8	-1.87	2.69
Stage 4	-10	-1.39	2.4
Stage 4	-10.2	-0.96	2.13
Stage 4	-10.4	-0.59	1.87
Stage 4	-10.6	-0.26	1.63
Stage 4	-10.8	0.02	1.4
Stage 4	-11	0.26	1.2
Stage 4	-11.2	0.46	1.01
Stage 4	-11.4	0.63	0.84
Stage 4	-11.6	0.77	0.69
Stage 4	-11.8	0.88	0.55
Stage 4	-12	0.96	0.43
Stage 4	-12.2	1.03	0.33
Stage 4	-12.4	1.08	0.23
Stage 4	-12.6	1.11	0.15
Stage 4	-12.8	1.12	0.08
Stage 4	-13	1.13	0.02
Stage 4	-13.2	1.12	-0.03
Stage 4	-13.4	1.1	-0.08
Stage 4	-13.6	1.08	-0.11
Stage 4	-13.8	1.05	-0.14
Stage 4	-14	1.02	-0.17
Stage 4	-14.2	0.98	-0.19
Stage 4	-14.4	0.94	-0.2
Stage 4	-14.6	0.9	-0.22
Stage 4	-14.8	0.85	-0.24
Stage 4	-15	0.8	-0.26
Stage 4	-15.2	0.74	-0.27

Design Assumption: NTC2018: A1+M1+R1 (R3 per tiranti) Risultati Paratia		Muro: LEFT	
Stage	Z (m)	Momento (kN*m/m)	Taglio (kN/m)
Stage 4	-15.4	0.69	-0.29
Stage 4	-15.6	0.63	-0.29
Stage 4	-15.8	0.57	-0.29
Stage 4	-16	0.51	-0.29
Stage 4	-16.2	0.46	-0.28
Stage 4	-16.4	0.4	-0.27
Stage 4	-16.6	0.35	-0.26
Stage 4	-16.8	0.3	-0.24
Stage 4	-17	0.26	-0.23
Stage 4	-17.2	0.21	-0.21
Stage 4	-17.4	0.18	-0.19
Stage 4	-17.6	0.14	-0.18
Stage 4	-17.8	0.11	-0.16
Stage 4	-18	0.08	-0.14
Stage 4	-18.2	0.06	-0.12
Stage 4	-18.4	0.04	-0.1
Stage 4	-18.6	0.02	-0.09
Stage 4	-18.8	0	-0.07
Stage 4	-19	-0.01	-0.06
Stage 4	-19.2	-0.02	-0.04
Stage 4	-19.4	-0.02	-0.03
Stage 4	-19.6	-0.03	-0.02
Stage 4	-19.8	-0.03	-0.01
Stage 4	-20	-0.03	0
Stage 4	-20.2	-0.03	0.01
Stage 4	-20.4	-0.03	0.01
Stage 4	-20.6	-0.02	0.02
Stage 4	-20.8	-0.02	0.02
Stage 4	-21	-0.01	0.02
Stage 4	-21.2	-0.01	0.02
Stage 4	-21.4	-0.01	0.02
Stage 4	-21.6	0	0.02
Stage 4	-21.8	0	0.01
Stage 4	-22	0	0

Tabella Risultati Paratia NTC2018: A1+M1+R1 (R3 per tiranti) - Right wall - Stage: Stage 4

Design Assumption: NTC2018: A1+M1+R1 (R3 per tiranti) Risultati Paratia		Muro: RIGHT	
Stage	Z (m)	Momento (kN*m/m)	Taglio (kN/m)
Stage 4	-2	0	0
Stage 4	-2.2	0	0
Stage 4	-2.4	0	0
Stage 4	-2.6	0	0
Stage 4	-2.8	0	0
Stage 4	-3	0	0
Stage 4	-3.2	0	0
Stage 4	-3.4	0	0
Stage 4	-3.6	0	0
Stage 4	-3.8	0	0
Stage 4	-4	0	0
Stage 4	-4.2	0	0
Stage 4	-4.4	0	0
Stage 4	-4.6	0	0
Stage 4	-4.8	0	0
Stage 4	-5	0	0
Stage 4	-5.2	0	0
Stage 4	-5.4	0	0
Stage 4	-5.6	0	0
Stage 4	-5.8	0	0
Stage 4	-6	0	0
Stage 4	-6.2	0	0
Stage 4	-6.4	0	0
Stage 4	-6.6	0	0
Stage 4	-6.8	0	0
Stage 4	-7	0	0
Stage 4	-7.2	0	0
Stage 4	-7.4	0	0
Stage 4	-7.6	0	0
Stage 4	-7.8	0	0
Stage 4	-8	0	0
Stage 4	-8.2	0	0
Stage 4	-8.4	0	0
Stage 4	-8.6	0	0
Stage 4	-8.8	0	0
Stage 4	-9	0	0
Stage 4	-9.2	0	0
Stage 4	-9.4	0	0
Stage 4	-9.6	0	0
Stage 4	-9.8	0	0
Stage 4	-10	0	0
Stage 4	-10.2	0	0
Stage 4	-10.4	0	0
Stage 4	-10.6	0	0
Stage 4	-10.8	0	0
Stage 4	-11	0	0
Stage 4	-11.2	0	0
Stage 4	-11.4	0	0
Stage 4	-11.6	0	0
Stage 4	-11.8	0	0
Stage 4	-12	0	0
Stage 4	-12.2	0	0
Stage 4	-12.4	0	0
Stage 4	-12.6	0	0
Stage 4	-12.8	0	0
Stage 4	-13	0	0
Stage 4	-13.2	0	0
Stage 4	-13.4	0	0
Stage 4	-13.6	0	0
Stage 4	-13.8	0	0
Stage 4	-14	0	0
Stage 4	-14.2	0	0
Stage 4	-14.4	0	0
Stage 4	-14.6	0	0
Stage 4	-14.8	0	0
Stage 4	-15	0	0
Stage 4	-15.2	0	0

Design Assumption: NTC2018: A1+M1+R1 (R3 per tiranti) Risultati Paratia		Muro: RIGHT	
Stage	Z (m)	Momento (kN*m/m)	Taglio (kN/m)
Stage 4	-15.4	0	0
Stage 4	-15.6	0	0
Stage 4	-15.8	0	0
Stage 4	-16	0	0
Stage 4	-16.2	0	0
Stage 4	-16.4	0	0
Stage 4	-16.6	0	0
Stage 4	-16.8	0	0
Stage 4	-17	0	0
Stage 4	-17.2	0	0
Stage 4	-17.4	0	0
Stage 4	-17.6	0	0
Stage 4	-17.8	0	0
Stage 4	-18	0	0
Stage 4	-18.2	0	0
Stage 4	-18.4	0	0
Stage 4	-18.6	0	0
Stage 4	-18.8	0	0
Stage 4	-19	0	0
Stage 4	-19.2	0	0
Stage 4	-19.4	0	0
Stage 4	-19.6	0	0
Stage 4	-19.8	0	0
Stage 4	-20	0	0
Stage 4	-20.2	0	0
Stage 4	-20.4	0	0
Stage 4	-20.6	0	0
Stage 4	-20.8	0	0
Stage 4	-21	0	0
Stage 4	-21.2	0	0
Stage 4	-21.4	0	0
Stage 4	-21.6	0	0
Stage 4	-21.8	0	0
Stage 4	-22	0	0

Tabella Risultati Paratia NTC2018: A1+M1+R1 (R3 per tiranti) - Left Wall - Stage: Stage 5

Design Assumption: NTC2018: A1+M1+R1 (R3 per tiranti) Risultati Paratia		Muro: LEFT	
Stage	Z (m)	Momento (kN*m/m)	Taglio (kN/m)
Stage 5	-2	0	-0.3
Stage 5	-2.2	-0.06	-0.3
Stage 5	-2.4	-0.41	-1.77
Stage 5	-2.6	-1.2	-3.91
Stage 5	-2.6	-8.58	-3.91
Stage 5	-2.8	-9.34	-3.84
Stage 5	-3	-10.78	-7.2
Stage 5	-3.2	-13.01	-11.11
Stage 5	-3.4	-16.13	-15.59
Stage 5	-3.6	-18.9	-13.88
Stage 5	-3.8	-21.26	-11.78
Stage 5	-4	-23.14	-9.41
Stage 5	-4.2	-24.51	-6.87
Stage 5	-4.4	-25.4	-4.43
Stage 5	-4.6	-25.86	-2.29
Stage 5	-4.8	-25.94	-0.4
Stage 5	-5	-25.7	1.2
Stage 5	-5.2	-25.18	2.56
Stage 5	-5.4	-24.45	3.69
Stage 5	-5.6	-23.52	4.61
Stage 5	-5.8	-22.46	5.34
Stage 5	-6	-21.28	5.9
Stage 5	-6.2	-20.01	6.31
Stage 5	-6.4	-18.7	6.57
Stage 5	-6.6	-17.36	6.72
Stage 5	-6.8	-16	6.76
Stage 5	-7	-14.66	6.72
Stage 5	-7.2	-13.34	6.6
Stage 5	-7.4	-12.05	6.43
Stage 5	-7.6	-10.81	6.19
Stage 5	-7.8	-9.63	5.91
Stage 5	-8	-8.51	5.61
Stage 5	-8.2	-7.45	5.28
Stage 5	-8.4	-6.47	4.94
Stage 5	-8.6	-5.55	4.58
Stage 5	-8.8	-4.7	4.23
Stage 5	-9	-3.93	3.88
Stage 5	-9.2	-3.22	3.53
Stage 5	-9.4	-2.58	3.2
Stage 5	-9.6	-2.01	2.88
Stage 5	-9.8	-1.5	2.57
Stage 5	-10	-1.04	2.28
Stage 5	-10.2	-0.64	2
Stage 5	-10.4	-0.29	1.74
Stage 5	-10.6	0.01	1.5
Stage 5	-10.8	0.26	1.28
Stage 5	-11	0.48	1.08
Stage 5	-11.2	0.66	0.89
Stage 5	-11.4	0.81	0.73
Stage 5	-11.6	0.92	0.58
Stage 5	-11.8	1.01	0.45
Stage 5	-12	1.08	0.34
Stage 5	-12.2	1.13	0.24
Stage 5	-12.4	1.16	0.15
Stage 5	-12.6	1.17	0.08
Stage 5	-12.8	1.18	0.02
Stage 5	-13	1.17	-0.04
Stage 5	-13.2	1.15	-0.08
Stage 5	-13.4	1.13	-0.12
Stage 5	-13.6	1.1	-0.15
Stage 5	-13.8	1.06	-0.18
Stage 5	-14	1.02	-0.2
Stage 5	-14.2	0.98	-0.21
Stage 5	-14.4	0.94	-0.23
Stage 5	-14.6	0.89	-0.24
Stage 5	-14.8	0.84	-0.25
Stage 5	-15	0.78	-0.27

Design Assumption: NTC2018: A1+M1+R1 (R3 per tiranti) Risultati Paratia		Muro: LEFT	
Stage	Z (m)	Momento (kN*m/m)	Taglio (kN/m)
Stage 5	-15.2	0.73	-0.28
Stage 5	-15.4	0.67	-0.29
Stage 5	-15.6	0.61	-0.3
Stage 5	-15.8	0.55	-0.29
Stage 5	-16	0.49	-0.29
Stage 5	-16.2	0.44	-0.28
Stage 5	-16.4	0.38	-0.27
Stage 5	-16.6	0.33	-0.26
Stage 5	-16.8	0.28	-0.24
Stage 5	-17	0.24	-0.22
Stage 5	-17.2	0.2	-0.21
Stage 5	-17.4	0.16	-0.19
Stage 5	-17.6	0.13	-0.17
Stage 5	-17.8	0.1	-0.15
Stage 5	-18	0.07	-0.13
Stage 5	-18.2	0.05	-0.12
Stage 5	-18.4	0.03	-0.1
Stage 5	-18.6	0.01	-0.08
Stage 5	-18.8	0	-0.07
Stage 5	-19	-0.02	-0.05
Stage 5	-19.2	-0.02	-0.04
Stage 5	-19.4	-0.03	-0.03
Stage 5	-19.6	-0.03	-0.02
Stage 5	-19.8	-0.03	-0.01
Stage 5	-20	-0.03	0
Stage 5	-20.2	-0.03	0.01
Stage 5	-20.4	-0.03	0.01
Stage 5	-20.6	-0.02	0.02
Stage 5	-20.8	-0.02	0.02
Stage 5	-21	-0.02	0.02
Stage 5	-21.2	-0.01	0.02
Stage 5	-21.4	-0.01	0.02
Stage 5	-21.6	0	0.02
Stage 5	-21.8	0	0.01
Stage 5	-22	0	0

Tabella Risultati Paratia NTC2018: A1+M1+R1 (R3 per tiranti) - Right wall - Stage: Stage 5

Design Assumption: NTC2018: A1+M1+R1 (R3 per tiranti) Risultati Paratia		Muro: RIGHT	
Stage	Z (m)	Momento (kN*m/m)	Taglio (kN/m)
Stage 5	-2	0	0
Stage 5	-2.2	0	0
Stage 5	-2.2	0	0
Stage 5	-2.4	0	0
Stage 5	-2.4	0	0
Stage 5	-2.6	0	0
Stage 5	-2.6	0.36	0
Stage 5	-2.8	0.3	-0.32
Stage 5	-3	0.23	-0.32
Stage 5	-3.2	0.17	-0.32
Stage 5	-3.4	0.11	-0.32
Stage 5	-3.6	0.06	-0.25
Stage 5	-3.8	0.02	-0.18
Stage 5	-4	0	-0.12
Stage 5	-4.2	-0.02	-0.07
Stage 5	-4.4	-0.03	-0.04
Stage 5	-4.6	-0.03	-0.01
Stage 5	-4.8	-0.03	0
Stage 5	-5	-0.03	0.02
Stage 5	-5.2	-0.02	0.02
Stage 5	-5.4	-0.02	0.02
Stage 5	-5.6	-0.01	0.02
Stage 5	-5.8	-0.01	0.02
Stage 5	-6	-0.01	0.02
Stage 5	-6.2	0	0.01
Stage 5	-6.4	0	0.01
Stage 5	-6.6	0	0.01
Stage 5	-6.8	0	0
Stage 5	-7	0	0
Stage 5	-7.2	0	0
Stage 5	-7.4	0	0
Stage 5	-7.6	0	0
Stage 5	-7.8	0	0
Stage 5	-8	0	0
Stage 5	-8.2	0	0
Stage 5	-8.4	0	0
Stage 5	-8.6	0	0
Stage 5	-8.8	0	0
Stage 5	-9	0	0
Stage 5	-9.2	0	0
Stage 5	-9.4	0	0
Stage 5	-9.6	0	0
Stage 5	-9.8	0	0
Stage 5	-10	0	0
Stage 5	-10.2	0	0
Stage 5	-10.4	0	0
Stage 5	-10.6	0	0
Stage 5	-10.8	0	0
Stage 5	-11	0	0
Stage 5	-11.2	0	0
Stage 5	-11.4	0	0
Stage 5	-11.6	0	0
Stage 5	-11.8	0	0
Stage 5	-12	0	0
Stage 5	-12.2	0	0
Stage 5	-12.4	0	0
Stage 5	-12.6	0	0
Stage 5	-12.8	0	0
Stage 5	-13	0	0
Stage 5	-13.2	0	0
Stage 5	-13.4	0	0
Stage 5	-13.6	0	0
Stage 5	-13.8	0	0
Stage 5	-14	0	0
Stage 5	-14.2	0	0
Stage 5	-14.4	0	0
Stage 5	-14.6	0	0

Design Assumption: NTC2018: A1+M1+R1 (R3 per tiranti) Risultati Paratia		Muro: RIGHT	
Stage	Z (m)	Momento (kN*m/m)	Taglio (kN/m)
Stage 5	-14.8	0	0
Stage 5	-15	0	0
Stage 5	-15.2	0	0
Stage 5	-15.4	0	0
Stage 5	-15.6	0	0
Stage 5	-15.8	0	0
Stage 5	-16	0	0
Stage 5	-16.2	0	0
Stage 5	-16.4	0	0
Stage 5	-16.6	0	0
Stage 5	-16.8	0	0
Stage 5	-17	0	0
Stage 5	-17.2	0	0
Stage 5	-17.4	0	0
Stage 5	-17.6	0	0
Stage 5	-17.8	0	0
Stage 5	-18	0	0
Stage 5	-18.2	0	0
Stage 5	-18.4	0	0
Stage 5	-18.6	0	0
Stage 5	-18.8	0	0
Stage 5	-19	0	0
Stage 5	-19.2	0	0
Stage 5	-19.4	0	0
Stage 5	-19.6	0	0
Stage 5	-19.8	0	0
Stage 5	-20	0	0
Stage 5	-20.2	0	0
Stage 5	-20.4	0	0
Stage 5	-20.6	0	0
Stage 5	-20.8	0	0
Stage 5	-21	0	0
Stage 5	-21.2	0	0
Stage 5	-21.4	0	0
Stage 5	-21.6	0	0
Stage 5	-21.8	0	0
Stage 5	-22	0	0

Tabella Risultati Paratia NTC2018: A1+M1+R1 (R3 per tiranti) - Left Wall - Stage: Stage 6

Design Assumption: NTC2018: A1+M1+R1 (R3 per tiranti) Risultati Paratia		Muro: LEFT	
Stage	Z (m)	Momento (kN*m/m)	Taglio (kN/m)
Stage 6	-2	0	-0.33
Stage 6	-2.2	-0.07	-0.33
Stage 6	-2.4	-0.43	-1.83
Stage 6	-2.6	-1.23	-3.98
Stage 6	-2.6	-1051.54	-3.98
Stage 6	-2.8	-985.57	329.82
Stage 6	-3	-920.28	326.49
Stage 6	-3.2	-855.75	322.66
Stage 6	-3.4	-792.09	318.29
Stage 6	-3.6	-728.91	315.89
Stage 6	-3.8	-666.29	313.1
Stage 6	-4	-604.29	309.97
Stage 6	-4.2	-543	306.47
Stage 6	-4.4	-482.48	302.62
Stage 6	-4.6	-422.79	298.41
Stage 6	-4.8	-364.02	293.85
Stage 6	-5	-306.24	288.94
Stage 6	-5.2	-249.5	283.66
Stage 6	-5.4	-193.9	278.04
Stage 6	-5.6	-139.48	272.06
Stage 6	-5.8	-86.33	265.75
Stage 6	-6	-34.52	259.09
Stage 6	-6.2	15.9	252.08
Stage 6	-6.4	64.85	244.73
Stage 6	-6.6	112.25	237.04
Stage 6	-6.8	158.05	229
Stage 6	-7	202.18	220.62
Stage 6	-7.2	244.56	211.9
Stage 6	-7.4	285.13	202.84
Stage 6	-7.6	323.81	193.44
Stage 6	-7.8	360.55	183.68
Stage 6	-8	395.27	173.6
Stage 6	-8.2	427.9	163.17
Stage 6	-8.4	458.39	152.4
Stage 6	-8.6	486.64	141.3
Stage 6	-8.8	512.62	129.86
Stage 6	-9	536.23	118.07
Stage 6	-9.2	557.42	105.95
Stage 6	-9.4	576.12	93.5
Stage 6	-9.6	592.26	80.7
Stage 6	-9.8	605.77	67.57
Stage 6	-10	616.6	54.11
Stage 6	-10.2	624.66	40.3
Stage 6	-10.4	629.89	26.15
Stage 6	-10.6	632.22	11.67
Stage 6	-10.8	631.59	-3.15
Stage 6	-11	627.93	-18.3
Stage 6	-11.2	621.17	-33.79
Stage 6	-11.4	611.25	-49.61
Stage 6	-11.6	598.1	-65.77
Stage 6	-11.8	581.64	-82.27
Stage 6	-12	561.82	-99.1
Stage 6	-12.2	538.57	-116.26
Stage 6	-12.4	511.82	-133.76
Stage 6	-12.6	481.5	-151.6
Stage 6	-12.8	447.54	-169.77
Stage 6	-13	410.49	-185.28
Stage 6	-13.2	371.46	-195.14
Stage 6	-13.4	331.59	-199.34
Stage 6	-13.6	292.02	-197.87
Stage 6	-13.8	253.87	-190.76
Stage 6	-14	217.87	-179.98
Stage 6	-14.2	184.06	-169.04
Stage 6	-14.4	152.44	-158.12
Stage 6	-14.6	122.96	-147.41
Stage 6	-14.8	95.57	-136.91
Stage 6	-15	70.24	-126.65

Design Assumption: NTC2018: A1+M1+R1 (R3 per tiranti) Risultati Paratia		Muro: LEFT	
Stage	Z (m)	Momento (kN*m/m)	Taglio (kN/m)
Stage 6	-15.2	46.91	-116.64
Stage 6	-15.4	25.54	-106.89
Stage 6	-15.6	6.06	-97.39
Stage 6	-15.8	-11.57	-88.16
Stage 6	-16	-27.42	-79.21
Stage 6	-16.2	-41.52	-70.54
Stage 6	-16.4	-53.96	-62.15
Stage 6	-16.6	-64.77	-54.05
Stage 6	-16.8	-74.01	-46.24
Stage 6	-17	-81.75	-38.71
Stage 6	-17.2	-88.05	-31.46
Stage 6	-17.4	-92.94	-24.49
Stage 6	-17.6	-96.51	-17.81
Stage 6	-17.8	-98.79	-11.39
Stage 6	-18	-99.84	-5.25
Stage 6	-18.2	-99.71	0.62
Stage 6	-18.4	-98.47	6.23
Stage 6	-18.6	-96.15	11.58
Stage 6	-18.8	-92.81	16.68
Stage 6	-19	-88.51	21.53
Stage 6	-19.2	-83.28	26.13
Stage 6	-19.4	-77.18	30.49
Stage 6	-19.6	-70.34	34.24
Stage 6	-19.8	-62.93	37
Stage 6	-20	-55.18	38.79
Stage 6	-20.2	-47.26	39.6
Stage 6	-20.4	-39.37	39.45
Stage 6	-20.6	-31.7	38.35
Stage 6	-20.8	-24.44	36.3
Stage 6	-21	-17.78	33.31
Stage 6	-21.2	-11.9	29.38
Stage 6	-21.4	-7	24.51
Stage 6	-21.6	-3.26	18.71
Stage 6	-21.8	-0.86	11.98
Stage 6	-22	0	4.3

Tabella Risultati Paratia NTC2018: A1+M1+R1 (R3 per tiranti) - Right wall - Stage: Stage 6

Design Assumption: NTC2018: A1+M1+R1 (R3 per tiranti) Risultati Paratia		Muro: RIGHT	
Stage	Z (m)	Momento (kN*m/m)	Taglio (kN/m)
Stage 6	-2	0	0
Stage 6	-2.2	0	0
Stage 6	-2.2	0	0
Stage 6	-2.4	0	0
Stage 6	-2.4	0	0
Stage 6	-2.6	0	0
Stage 6	-2.6	-1.54	0
Stage 6	-2.8	-1.5	0.21
Stage 6	-3	-1.46	0.21
Stage 6	-3.2	-1.42	0.21
Stage 6	-3.4	-1.38	0.21
Stage 6	-3.6	-1.33	0.21
Stage 6	-3.8	-1.29	0.21
Stage 6	-4	-1.25	0.21
Stage 6	-4.2	-1.21	0.21
Stage 6	-4.4	-1.16	0.21
Stage 6	-4.6	-1.12	0.21
Stage 6	-4.8	-1.08	0.21
Stage 6	-5	-1.04	0.21
Stage 6	-5.2	-1	0.21
Stage 6	-5.4	-0.95	0.21
Stage 6	-5.6	-0.91	0.21
Stage 6	-5.8	-0.87	0.21
Stage 6	-6	-0.83	0.21
Stage 6	-6.2	-0.78	0.21
Stage 6	-6.4	-0.74	0.21
Stage 6	-6.6	-0.7	0.21
Stage 6	-6.8	-0.66	0.21
Stage 6	-7	-0.61	0.21
Stage 6	-7.2	-0.57	0.21
Stage 6	-7.4	-0.53	0.21
Stage 6	-7.6	-0.49	0.21
Stage 6	-7.8	-0.45	0.21
Stage 6	-8	-0.4	0.21
Stage 6	-8.2	-0.36	0.21
Stage 6	-8.4	-0.32	0.21
Stage 6	-8.6	-0.28	0.21
Stage 6	-8.8	-0.23	0.21
Stage 6	-9	-0.19	0.21
Stage 6	-9.2	-0.15	0.21
Stage 6	-9.4	-0.11	0.21
Stage 6	-9.6	-0.07	0.21
Stage 6	-9.8	-0.02	0.21
Stage 6	-10	0.02	0.21
Stage 6	-10.2	0.06	0.21
Stage 6	-10.4	0.1	0.21
Stage 6	-10.6	0.15	0.21
Stage 6	-10.8	0.19	0.21
Stage 6	-11	0.23	0.21
Stage 6	-11.2	0.27	0.21
Stage 6	-11.4	0.31	0.21
Stage 6	-11.6	0.36	0.21
Stage 6	-11.8	0.4	0.21
Stage 6	-12	0.44	0.21
Stage 6	-12.2	0.48	0.21
Stage 6	-12.4	0.53	0.21
Stage 6	-12.6	0.57	0.21
Stage 6	-12.8	0.61	0.21
Stage 6	-13	0.58	-0.13
Stage 6	-13.2	0.52	-0.33
Stage 6	-13.4	0.43	-0.43
Stage 6	-13.6	0.34	-0.46
Stage 6	-13.8	0.25	-0.43
Stage 6	-14	0.18	-0.38
Stage 6	-14.2	0.11	-0.31
Stage 6	-14.4	0.06	-0.25
Stage 6	-14.6	0.03	-0.18

Design Assumption: NTC2018: A1+M1+R1 (R3 per tiranti) Risultati Paratia		Muro: RIGHT	
Stage	Z (m)	Momento (kN*m/m)	Taglio (kN/m)
Stage 6	-14.8	0	-0.13
Stage 6	-15	-0.01	-0.08
Stage 6	-15.2	-0.02	-0.04
Stage 6	-15.4	-0.03	-0.02
Stage 6	-15.6	-0.03	0
Stage 6	-15.8	-0.02	0.01
Stage 6	-16	-0.02	0.02
Stage 6	-16.2	-0.02	0.02
Stage 6	-16.4	-0.01	0.02
Stage 6	-16.6	-0.01	0.02
Stage 6	-16.8	-0.01	0.01
Stage 6	-17	0	0.01
Stage 6	-17.2	0	0.01
Stage 6	-17.4	0	0.01
Stage 6	-17.6	0	0
Stage 6	-17.8	0	0
Stage 6	-18	0	0
Stage 6	-18.2	0	0
Stage 6	-18.4	0	0
Stage 6	-18.6	0	0
Stage 6	-18.8	0	0
Stage 6	-19	0	0
Stage 6	-19.2	0	0
Stage 6	-19.4	0	0
Stage 6	-19.6	0	0
Stage 6	-19.8	0	0
Stage 6	-20	0	0
Stage 6	-20.2	0	0
Stage 6	-20.4	0	0
Stage 6	-20.6	0	0
Stage 6	-20.8	0	0
Stage 6	-21	0	0
Stage 6	-21.2	0	0
Stage 6	-21.4	0	0
Stage 6	-21.6	0	0
Stage 6	-21.8	0	0
Stage 6	-22	0	0

Tabella Risultati Paratia NTC2018: A1+M1+R1 (R3 per tiranti) - Left Wall - Stage: Stage 7

Design Assumption: NTC2018: A1+M1+R1 (R3 per tiranti) Risultati Paratia		Muro: LEFT	
Stage	Z (m)	Momento (kN*m/m)	Taglio (kN/m)
Stage 7	-2	0	-0.33
Stage 7	-2.2	-0.07	-0.33
Stage 7	-2.4	-0.44	-1.84
Stage 7	-2.6	-1.23	-4
Stage 7	-2.6	-1292.09	-4
Stage 7	-2.8	-1216.43	378.29
Stage 7	-3	-1141.44	374.97
Stage 7	-3.2	-1067.21	371.15
Stage 7	-3.4	-993.85	366.81
Stage 7	-3.6	-920.97	364.4
Stage 7	-3.8	-848.64	361.62
Stage 7	-4	-776.95	358.49
Stage 7	-4.2	-705.95	354.99
Stage 7	-4.4	-635.72	351.14
Stage 7	-4.6	-566.34	346.93
Stage 7	-4.8	-497.86	342.37
Stage 7	-5	-430.37	337.45
Stage 7	-5.2	-363.94	332.17
Stage 7	-5.4	-298.63	326.56
Stage 7	-5.6	-234.51	320.58
Stage 7	-5.8	-171.66	314.27
Stage 7	-6	-110.13	307.6
Stage 7	-6.2	-50.01	300.6
Stage 7	-6.4	8.63	293.25
Stage 7	-6.6	65.75	285.56
Stage 7	-6.8	121.25	277.52
Stage 7	-7	175.08	269.14
Stage 7	-7.2	227.16	260.42
Stage 7	-7.4	277.43	251.36
Stage 7	-7.6	325.82	241.95
Stage 7	-7.8	372.26	232.2
Stage 7	-8	416.69	222.12
Stage 7	-8.2	459.02	211.68
Stage 7	-8.4	499.21	200.92
Stage 7	-8.6	537.17	189.81
Stage 7	-8.8	572.84	178.37
Stage 7	-9	606.16	166.59
Stage 7	-9.2	637.06	154.47
Stage 7	-9.4	665.46	142.01
Stage 7	-9.6	691.3	129.22
Stage 7	-9.8	714.52	116.09
Stage 7	-10	735.04	102.62
Stage 7	-10.2	752.81	88.82
Stage 7	-10.4	767.74	74.67
Stage 7	-10.6	779.78	60.19
Stage 7	-10.8	788.85	45.37
Stage 7	-11	794.9	30.22
Stage 7	-11.2	797.84	14.73
Stage 7	-11.4	797.59	-1.26
Stage 7	-11.6	794.01	-17.9
Stage 7	-11.8	786.97	-35.21
Stage 7	-12	776.33	-53.17
Stage 7	-12.2	761.98	-71.79
Stage 7	-12.4	743.76	-91.07
Stage 7	-12.6	721.56	-111
Stage 7	-12.8	695.25	-131.59
Stage 7	-13	665	-151.22
Stage 7	-13.2	631.35	-168.25
Stage 7	-13.4	594.81	-182.69
Stage 7	-13.6	555.9	-194.53
Stage 7	-13.8	515.15	-203.77
Stage 7	-14	473.07	-210.42
Stage 7	-14.2	430.17	-214.47
Stage 7	-14.4	386.99	-215.92
Stage 7	-14.6	344.03	-214.78
Stage 7	-14.8	301.82	-211.04
Stage 7	-15	260.88	-204.7

Design Assumption: NTC2018: A1+M1+R1 (R3 per tiranti) Risultati Paratia		Muro: LEFT	
Stage	Z (m)	Momento (kN*m/m)	Taglio (kN/m)
Stage 7	-15.2	221.73	-195.76
Stage 7	-15.4	184.89	-184.22
Stage 7	-15.6	150.83	-170.28
Stage 7	-15.8	119.49	-156.7
Stage 7	-16	90.79	-143.48
Stage 7	-16.2	64.66	-130.65
Stage 7	-16.4	41.02	-118.22
Stage 7	-16.6	19.78	-106.21
Stage 7	-16.8	0.85	-94.62
Stage 7	-17	-15.84	-83.47
Stage 7	-17.2	-30.39	-72.76
Stage 7	-17.4	-42.89	-62.49
Stage 7	-17.6	-53.43	-52.67
Stage 7	-17.8	-62.09	-43.3
Stage 7	-18	-68.96	-34.39
Stage 7	-18.2	-74.15	-25.92
Stage 7	-18.4	-77.73	-17.9
Stage 7	-18.6	-79.79	-10.33
Stage 7	-18.8	-80.43	-3.2
Stage 7	-19	-79.74	3.47
Stage 7	-19.2	-77.8	9.71
Stage 7	-19.4	-74.69	15.51
Stage 7	-19.6	-70.52	20.88
Stage 7	-19.8	-65.36	25.81
Stage 7	-20	-59.3	30.3
Stage 7	-20.2	-52.42	34.37
Stage 7	-20.4	-44.9	37.63
Stage 7	-20.6	-37.04	39.26
Stage 7	-20.8	-29.19	39.28
Stage 7	-21	-21.65	37.68
Stage 7	-21.2	-14.76	34.48
Stage 7	-21.4	-8.82	29.67
Stage 7	-21.6	-4.17	23.26
Stage 7	-21.8	-1.12	15.24
Stage 7	-22	0	5.61

Tabella Risultati Paratia NTC2018: A1+M1+R1 (R3 per tiranti) - Right wall - Stage: Stage 7

Design Assumption: NTC2018: A1+M1+R1 (R3 per tiranti) Risultati Paratia		Muro: RIGHT	
Stage	Z (m)	Momento (kN*m/m)	Taglio (kN/m)
Stage 7	-2	0	0
Stage 7	-2.2	0	0
Stage 7	-2.2	0	0
Stage 7	-2.4	0	0
Stage 7	-2.4	0	0
Stage 7	-2.6	0	0
Stage 7	-2.6	-1.89	0
Stage 7	-2.8	-1.84	0.26
Stage 7	-3	-1.79	0.26
Stage 7	-3.2	-1.74	0.26
Stage 7	-3.4	-1.69	0.26
Stage 7	-3.6	-1.64	0.26
Stage 7	-3.8	-1.59	0.26
Stage 7	-4	-1.53	0.26
Stage 7	-4.2	-1.48	0.26
Stage 7	-4.4	-1.43	0.26
Stage 7	-4.6	-1.38	0.26
Stage 7	-4.8	-1.33	0.26
Stage 7	-5	-1.28	0.26
Stage 7	-5.2	-1.23	0.26
Stage 7	-5.4	-1.18	0.26
Stage 7	-5.6	-1.13	0.26
Stage 7	-5.8	-1.07	0.26
Stage 7	-6	-1.02	0.26
Stage 7	-6.2	-0.97	0.26
Stage 7	-6.4	-0.92	0.26
Stage 7	-6.6	-0.87	0.26
Stage 7	-6.8	-0.82	0.26
Stage 7	-7	-0.77	0.26
Stage 7	-7.2	-0.72	0.26
Stage 7	-7.4	-0.66	0.26
Stage 7	-7.6	-0.61	0.26
Stage 7	-7.8	-0.56	0.26
Stage 7	-8	-0.51	0.26
Stage 7	-8.2	-0.46	0.26
Stage 7	-8.4	-0.41	0.26
Stage 7	-8.6	-0.36	0.26
Stage 7	-8.8	-0.31	0.26
Stage 7	-9	-0.26	0.26
Stage 7	-9.2	-0.2	0.26
Stage 7	-9.4	-0.15	0.26
Stage 7	-9.6	-0.1	0.26
Stage 7	-9.8	-0.05	0.26
Stage 7	-10	0	0.26
Stage 7	-10.2	0.05	0.26
Stage 7	-10.4	0.1	0.26
Stage 7	-10.6	0.15	0.26
Stage 7	-10.8	0.2	0.26
Stage 7	-11	0.26	0.26
Stage 7	-11.2	0.31	0.26
Stage 7	-11.4	0.36	0.26
Stage 7	-11.6	0.41	0.26
Stage 7	-11.8	0.46	0.26
Stage 7	-12	0.51	0.26
Stage 7	-12.2	0.56	0.26
Stage 7	-12.4	0.61	0.26
Stage 7	-12.6	0.67	0.26
Stage 7	-12.8	0.72	0.26
Stage 7	-13	0.74	0.11
Stage 7	-13.2	0.69	-0.25
Stage 7	-13.4	0.6	-0.45
Stage 7	-13.6	0.49	-0.54
Stage 7	-13.8	0.38	-0.55
Stage 7	-14	0.28	-0.51
Stage 7	-14.2	0.19	-0.44
Stage 7	-14.4	0.12	-0.36
Stage 7	-14.6	0.06	-0.28

Design Assumption: NTC2018: A1+M1+R1 (R3 per tiranti) Risultati Paratia		Muro: RIGHT	
Stage	Z (m)	Momento (kN*m/m)	Taglio (kN/m)
Stage 7	-14.8	0.02	-0.2
Stage 7	-15	0	-0.14
Stage 7	-15.2	-0.02	-0.08
Stage 7	-15.4	-0.03	-0.04
Stage 7	-15.6	-0.03	-0.01
Stage 7	-15.8	-0.03	0
Stage 7	-16	-0.03	0.02
Stage 7	-16.2	-0.02	0.02
Stage 7	-16.4	-0.02	0.02
Stage 7	-16.6	-0.01	0.02
Stage 7	-16.8	-0.01	0.02
Stage 7	-17	-0.01	0.02
Stage 7	-17.2	0	0.01
Stage 7	-17.4	0	0.01
Stage 7	-17.6	0	0.01
Stage 7	-17.8	0	0
Stage 7	-18	0	0
Stage 7	-18.2	0	0
Stage 7	-18.4	0	0
Stage 7	-18.6	0	0
Stage 7	-18.8	0	0
Stage 7	-19	0	0
Stage 7	-19.2	0	0
Stage 7	-19.4	0	0
Stage 7	-19.6	0	0
Stage 7	-19.8	0	0
Stage 7	-20	0	0
Stage 7	-20.2	0	0
Stage 7	-20.4	0	0
Stage 7	-20.6	0	0
Stage 7	-20.8	0	0
Stage 7	-21	0	0
Stage 7	-21.2	0	0
Stage 7	-21.4	0	0
Stage 7	-21.6	0	0
Stage 7	-21.8	0	0
Stage 7	-22	0	0

Tabella Risultati Paratia NTC2018: A1+M1+R1 (R3 per tiranti) - Left Wall - Stage: Stage 8

Design Assumption: NTC2018: A1+M1+R1 (R3 per tiranti) Risultati Paratia		Muro: LEFT	
Stage	Z (m)	Momento (kN*m/m)	Taglio (kN/m)
Stage 8	-2	0	-0.37
Stage 8	-2.2	-0.07	-0.37
Stage 8	-2.4	-0.46	-1.93
Stage 8	-2.6	-1.28	-4.1
Stage 8	-2.6	-1090.69	-4.1
Stage 8	-2.8	-1021.64	345.23
Stage 8	-3	-953.24	341.98
Stage 8	-3.2	-885.59	338.27
Stage 8	-3.4	-818.77	334.12
Stage 8	-3.6	-752.42	331.71
Stage 8	-3.8	-686.64	328.93
Stage 8	-4	-621.48	325.8
Stage 8	-4.2	-557.02	322.29
Stage 8	-4.4	-493.33	318.45
Stage 8	-4.6	-430.49	314.23
Stage 8	-4.8	-368.55	309.68
Stage 8	-5	-307.6	304.76
Stage 8	-5.2	-247.7	299.48
Stage 8	-5.4	-188.93	293.86
Stage 8	-5.6	-131.35	287.89
Stage 8	-5.8	-75.04	281.58
Stage 8	-6	-20.05	274.91
Stage 8	-6.2	33.53	267.91
Stage 8	-6.4	85.64	260.55
Stage 8	-6.6	136.21	252.86
Stage 8	-6.8	185.18	244.82
Stage 8	-7	232.47	236.45
Stage 8	-7.2	278.01	227.72
Stage 8	-7.4	321.74	218.67
Stage 8	-7.6	363.6	209.26
Stage 8	-7.8	403.5	199.51
Stage 8	-8	441.38	189.42
Stage 8	-8.2	477.18	178.99
Stage 8	-8.4	510.83	168.23
Stage 8	-8.6	542.25	157.12
Stage 8	-8.8	571.39	145.68
Stage 8	-9	598.17	133.89
Stage 8	-9.2	622.52	121.78
Stage 8	-9.4	644.38	109.32
Stage 8	-9.6	663.69	96.53
Stage 8	-9.8	680.37	83.4
Stage 8	-10	694.36	69.93
Stage 8	-10.2	705.58	56.12
Stage 8	-10.4	713.98	41.98
Stage 8	-10.6	719.47	27.5
Stage 8	-10.8	722.01	12.68
Stage 8	-11	721.51	-2.47
Stage 8	-11.2	717.92	-17.97
Stage 8	-11.4	711.13	-33.95
Stage 8	-11.6	701.01	-50.6
Stage 8	-11.8	687.43	-67.9
Stage 8	-12	670.26	-85.86
Stage 8	-12.2	649.36	-104.48
Stage 8	-12.4	624.61	-123.76
Stage 8	-12.6	595.87	-143.69
Stage 8	-12.8	563.02	-164.29
Stage 8	-13	526.23	-183.92
Stage 8	-13.2	486.04	-200.95
Stage 8	-13.4	442.97	-215.39
Stage 8	-13.6	397.52	-227.22
Stage 8	-13.8	350.23	-236.47
Stage 8	-14	301.61	-243.11
Stage 8	-14.2	252.17	-247.16
Stage 8	-14.4	202.45	-248.61
Stage 8	-14.6	152.96	-247.47
Stage 8	-14.8	104.21	-243.73
Stage 8	-15	56.73	-237.39

Design Assumption: NTC2018: A1+M1+R1 (R3 per tiranti) Risultati Paratia		Muro: LEFT	
Stage	Z (m)	Momento (kN*m/m)	Taglio (kN/m)
Stage 8	-15.2	11.04	-228.46
Stage 8	-15.4	-32.34	-216.91
Stage 8	-15.6	-72.89	-202.76
Stage 8	-15.8	-110.09	-186
Stage 8	-16	-143.42	-166.63
Stage 8	-16.2	-172.35	-144.66
Stage 8	-16.4	-196.65	-121.49
Stage 8	-16.6	-216.6	-99.74
Stage 8	-16.8	-232.47	-79.37
Stage 8	-17	-244.55	-60.36
Stage 8	-17.2	-253.08	-42.66
Stage 8	-17.4	-258.32	-26.23
Stage 8	-17.6	-260.53	-11.03
Stage 8	-17.8	-259.93	2.99
Stage 8	-18	-256.76	15.87
Stage 8	-18.2	-251.23	27.66
Stage 8	-18.4	-243.55	38.4
Stage 8	-18.6	-233.92	48.14
Stage 8	-18.8	-222.54	56.91
Stage 8	-19	-209.58	64.78
Stage 8	-19.2	-195.23	71.76
Stage 8	-19.4	-179.65	77.91
Stage 8	-19.6	-163.01	83.2
Stage 8	-19.8	-145.58	87.14
Stage 8	-20	-127.62	89.8
Stage 8	-20.2	-109.37	91.24
Stage 8	-20.4	-91.14	91.14
Stage 8	-20.6	-73.4	88.72
Stage 8	-20.8	-56.59	84.05
Stage 8	-21	-41.16	77.14
Stage 8	-21.2	-27.55	68.04
Stage 8	-21.4	-16.2	56.76
Stage 8	-21.6	-7.53	43.32
Stage 8	-21.8	-1.99	27.72
Stage 8	-22	0	9.96

Tabella Risultati Paratia NTC2018: A1+M1+R1 (R3 per tiranti) - Right wall - Stage: Stage 8

Design Assumption: NTC2018: A1+M1+R1 (R3 per tiranti) Risultati Paratia		Muro: RIGHT	
Stage	Z (m)	Momento (kN*m/m)	Taglio (kN/m)
Stage 8	-2	0	0
Stage 8	-2.2	0	0
Stage 8	-2.2	0	0
Stage 8	-2.4	0	0
Stage 8	-2.4	0	0
Stage 8	-2.6	0	0
Stage 8	-2.6	-1.62	0
Stage 8	-2.8	-1.57	0.22
Stage 8	-3	-1.53	0.22
Stage 8	-3.2	-1.48	0.22
Stage 8	-3.4	-1.44	0.22
Stage 8	-3.6	-1.39	0.22
Stage 8	-3.8	-1.35	0.22
Stage 8	-4	-1.31	0.22
Stage 8	-4.2	-1.26	0.22
Stage 8	-4.4	-1.22	0.22
Stage 8	-4.6	-1.17	0.22
Stage 8	-4.8	-1.13	0.22
Stage 8	-5	-1.08	0.22
Stage 8	-5.2	-1.04	0.22
Stage 8	-5.4	-0.99	0.22
Stage 8	-5.6	-0.95	0.22
Stage 8	-5.8	-0.9	0.22
Stage 8	-6	-0.86	0.22
Stage 8	-6.2	-0.81	0.22
Stage 8	-6.4	-0.77	0.22
Stage 8	-6.6	-0.73	0.22
Stage 8	-6.8	-0.68	0.22
Stage 8	-7	-0.64	0.22
Stage 8	-7.2	-0.59	0.22
Stage 8	-7.4	-0.55	0.22
Stage 8	-7.6	-0.5	0.22
Stage 8	-7.8	-0.46	0.22
Stage 8	-8	-0.41	0.22
Stage 8	-8.2	-0.37	0.22
Stage 8	-8.4	-0.32	0.22
Stage 8	-8.6	-0.28	0.22
Stage 8	-8.8	-0.23	0.22
Stage 8	-9	-0.19	0.22
Stage 8	-9.2	-0.15	0.22
Stage 8	-9.4	-0.1	0.22
Stage 8	-9.6	-0.06	0.22
Stage 8	-9.8	-0.01	0.22
Stage 8	-10	0.03	0.22
Stage 8	-10.2	0.08	0.22
Stage 8	-10.4	0.12	0.22
Stage 8	-10.6	0.17	0.22
Stage 8	-10.8	0.21	0.22
Stage 8	-11	0.26	0.22
Stage 8	-11.2	0.3	0.22
Stage 8	-11.4	0.35	0.22
Stage 8	-11.6	0.39	0.22
Stage 8	-11.8	0.43	0.22
Stage 8	-12	0.48	0.22
Stage 8	-12.2	0.52	0.22
Stage 8	-12.4	0.57	0.22
Stage 8	-12.6	0.61	0.22
Stage 8	-12.8	0.66	0.22
Stage 8	-13	0.65	-0.05
Stage 8	-13.2	0.56	-0.46
Stage 8	-13.4	0.43	-0.62
Stage 8	-13.6	0.31	-0.63
Stage 8	-13.8	0.2	-0.55
Stage 8	-14	0.11	-0.43
Stage 8	-14.2	0.05	-0.31
Stage 8	-14.4	0.01	-0.2
Stage 8	-14.6	-0.02	-0.11

Design Assumption: NTC2018: A1+M1+R1 (R3 per tiranti) Risultati Paratia		Muro: RIGHT	
Stage	Z (m)	Momento (kN*m/m)	Taglio (kN/m)
Stage 8	-14.8	-0.03	-0.05
Stage 8	-15	-0.03	-0.01
Stage 8	-15.2	-0.03	0.01
Stage 8	-15.4	-0.02	0.02
Stage 8	-15.6	-0.02	0.03
Stage 8	-15.8	-0.01	0.03
Stage 8	-16	-0.01	0.02
Stage 8	-16.2	0	0.02
Stage 8	-16.4	0	0.01
Stage 8	-16.6	0	0.01
Stage 8	-16.8	0	0
Stage 8	-17	0	0
Stage 8	-17.2	0	0
Stage 8	-17.4	0	0
Stage 8	-17.6	0	0
Stage 8	-17.8	0	0
Stage 8	-18	0	0
Stage 8	-18.2	0	0
Stage 8	-18.4	0	0
Stage 8	-18.6	0	0
Stage 8	-18.8	0	0
Stage 8	-19	0	0
Stage 8	-19.2	0	0
Stage 8	-19.4	0	0
Stage 8	-19.6	0	0
Stage 8	-19.8	0	0
Stage 8	-20	0	0
Stage 8	-20.2	0	0
Stage 8	-20.4	0	0
Stage 8	-20.6	0	0
Stage 8	-20.8	0	0
Stage 8	-21	0	0
Stage 8	-21.2	0	0
Stage 8	-21.4	0	0
Stage 8	-21.6	0	0
Stage 8	-21.8	0	0
Stage 8	-22	0	0

Tabella Risultati Paratia NTC2018: A1+M1+R1 (R3 per tiranti) - Left Wall - Stage: Stage 9

Design Assumption: NTC2018: A1+M1+R1 (R3 per tiranti) Risultati Paratia		Muro: LEFT	
Stage	Z (m)	Momento (kN*m/m)	Taglio (kN/m)
Stage 9	-2	0	-0.37
Stage 9	-2.2	-0.07	-0.37
Stage 9	-2.4	-0.46	-1.93
Stage 9	-2.6	-1.28	-4.1
Stage 9	-2.6	-1090.69	-4.1
Stage 9	-2.8	-1021.64	345.23
Stage 9	-3	-953.24	341.98
Stage 9	-3.2	-885.59	338.27
Stage 9	-3.4	-818.77	334.12
Stage 9	-3.6	-752.42	331.71
Stage 9	-3.8	-686.64	328.93
Stage 9	-4	-621.48	325.8
Stage 9	-4.2	-557.02	322.29
Stage 9	-4.4	-493.33	318.45
Stage 9	-4.6	-430.49	314.23
Stage 9	-4.8	-368.55	309.68
Stage 9	-5	-307.6	304.76
Stage 9	-5.2	-247.7	299.48
Stage 9	-5.4	-188.93	293.86
Stage 9	-5.6	-131.35	287.89
Stage 9	-5.8	-75.04	281.58
Stage 9	-6	-20.05	274.91
Stage 9	-6.2	33.53	267.91
Stage 9	-6.4	85.64	260.55
Stage 9	-6.6	136.21	252.86
Stage 9	-6.8	185.18	244.82
Stage 9	-7	232.47	236.45
Stage 9	-7.2	278.01	227.72
Stage 9	-7.4	321.74	218.67
Stage 9	-7.6	363.6	209.26
Stage 9	-7.8	403.5	199.51
Stage 9	-8	441.38	189.42
Stage 9	-8.2	477.18	178.99
Stage 9	-8.4	510.83	168.23
Stage 9	-8.6	542.25	157.12
Stage 9	-8.8	571.39	145.68
Stage 9	-9	598.17	133.89
Stage 9	-9.2	622.52	121.78
Stage 9	-9.4	644.38	109.32
Stage 9	-9.6	663.69	96.53
Stage 9	-9.8	680.37	83.4
Stage 9	-10	694.36	69.93
Stage 9	-10.2	705.58	56.12
Stage 9	-10.4	713.98	41.98
Stage 9	-10.6	719.47	27.5
Stage 9	-10.8	722.01	12.68
Stage 9	-11	721.51	-2.47
Stage 9	-11.2	717.92	-17.97
Stage 9	-11.4	711.13	-33.95
Stage 9	-11.6	701.01	-50.6
Stage 9	-11.8	687.43	-67.9
Stage 9	-12	670.26	-85.86
Stage 9	-12.2	649.36	-104.48
Stage 9	-12.4	624.61	-123.76
Stage 9	-12.6	595.87	-143.69
Stage 9	-12.8	563.02	-164.29
Stage 9	-13	526.23	-183.92
Stage 9	-13.2	486.04	-200.95
Stage 9	-13.4	442.97	-215.39
Stage 9	-13.6	397.52	-227.22
Stage 9	-13.8	350.23	-236.47
Stage 9	-14	301.61	-243.11
Stage 9	-14.2	252.17	-247.16
Stage 9	-14.4	202.45	-248.61
Stage 9	-14.6	152.96	-247.47
Stage 9	-14.8	104.21	-243.73
Stage 9	-15	56.73	-237.39

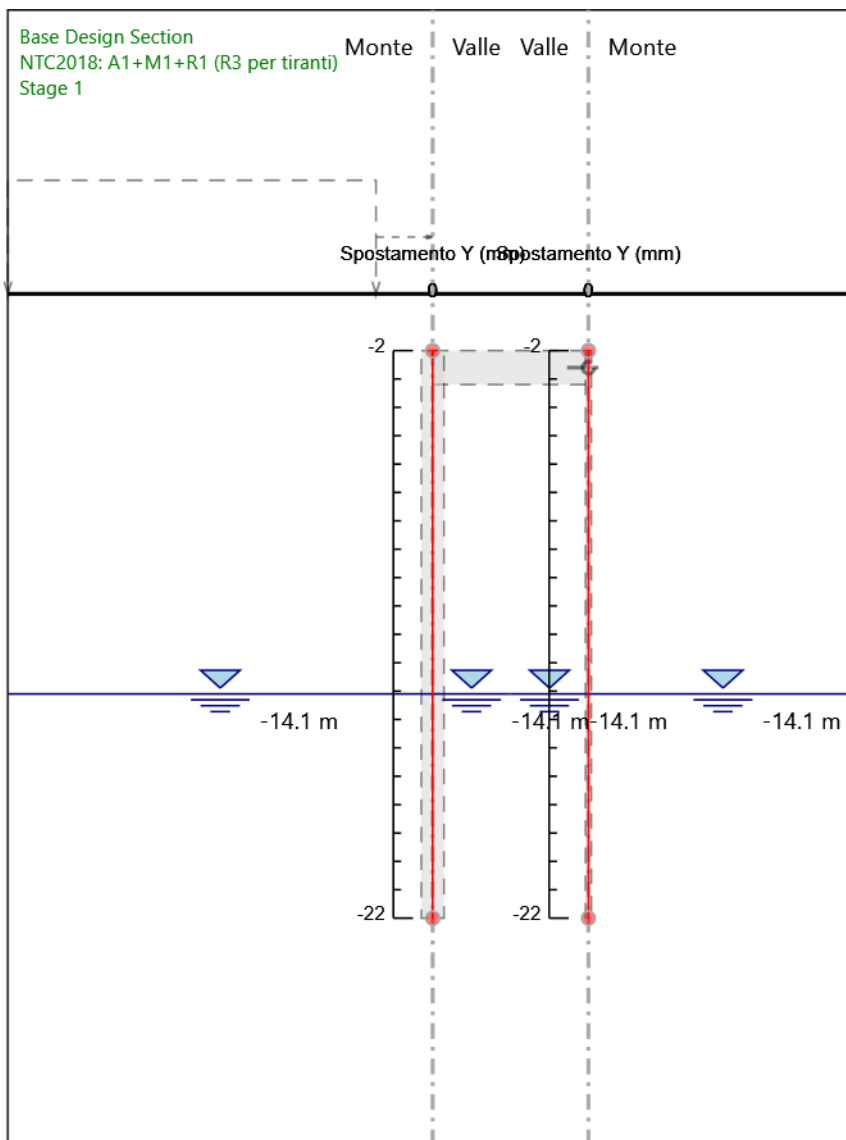
Design Assumption: NTC2018: A1+M1+R1 (R3 per tiranti) Risultati Paratia		Muro: LEFT	
Stage	Z (m)	Momento (kN*m/m)	Taglio (kN/m)
Stage 9	-15.2	11.04	-228.46
Stage 9	-15.4	-32.34	-216.91
Stage 9	-15.6	-72.89	-202.76
Stage 9	-15.8	-110.09	-186
Stage 9	-16	-143.42	-166.63
Stage 9	-16.2	-172.35	-144.66
Stage 9	-16.4	-196.65	-121.49
Stage 9	-16.6	-216.6	-99.74
Stage 9	-16.8	-232.47	-79.37
Stage 9	-17	-244.55	-60.36
Stage 9	-17.2	-253.08	-42.66
Stage 9	-17.4	-258.32	-26.23
Stage 9	-17.6	-260.53	-11.03
Stage 9	-17.8	-259.93	2.99
Stage 9	-18	-256.76	15.87
Stage 9	-18.2	-251.23	27.66
Stage 9	-18.4	-243.55	38.4
Stage 9	-18.6	-233.92	48.14
Stage 9	-18.8	-222.54	56.91
Stage 9	-19	-209.58	64.78
Stage 9	-19.2	-195.23	71.76
Stage 9	-19.4	-179.65	77.91
Stage 9	-19.6	-163.01	83.2
Stage 9	-19.8	-145.58	87.14
Stage 9	-20	-127.62	89.8
Stage 9	-20.2	-109.37	91.24
Stage 9	-20.4	-91.14	91.14
Stage 9	-20.6	-73.4	88.72
Stage 9	-20.8	-56.59	84.05
Stage 9	-21	-41.16	77.14
Stage 9	-21.2	-27.55	68.04
Stage 9	-21.4	-16.2	56.76
Stage 9	-21.6	-7.53	43.32
Stage 9	-21.8	-1.99	27.72
Stage 9	-22	0	9.96

Tabella Risultati Paratia NTC2018: A1+M1+R1 (R3 per tiranti) - Right wall - Stage: Stage 9

Design Assumption: NTC2018: A1+M1+R1 (R3 per tiranti) Risultati Paratia		Muro: RIGHT	
Stage	Z (m)	Momento (kN*m/m)	Taglio (kN/m)
Stage 9	-2	0	0
Stage 9	-2.2	0	0
Stage 9	-2.2	0	0
Stage 9	-2.4	0	0
Stage 9	-2.4	0	0
Stage 9	-2.6	0	0
Stage 9	-2.6	-1.62	0
Stage 9	-2.8	-1.57	0.22
Stage 9	-3	-1.53	0.22
Stage 9	-3.2	-1.48	0.22
Stage 9	-3.4	-1.44	0.22
Stage 9	-3.6	-1.39	0.22
Stage 9	-3.8	-1.35	0.22
Stage 9	-4	-1.31	0.22
Stage 9	-4.2	-1.26	0.22
Stage 9	-4.4	-1.22	0.22
Stage 9	-4.6	-1.17	0.22
Stage 9	-4.8	-1.13	0.22
Stage 9	-5	-1.08	0.22
Stage 9	-5.2	-1.04	0.22
Stage 9	-5.4	-0.99	0.22
Stage 9	-5.6	-0.95	0.22
Stage 9	-5.8	-0.9	0.22
Stage 9	-6	-0.86	0.22
Stage 9	-6.2	-0.81	0.22
Stage 9	-6.4	-0.77	0.22
Stage 9	-6.6	-0.73	0.22
Stage 9	-6.8	-0.68	0.22
Stage 9	-7	-0.64	0.22
Stage 9	-7.2	-0.59	0.22
Stage 9	-7.4	-0.55	0.22
Stage 9	-7.6	-0.5	0.22
Stage 9	-7.8	-0.46	0.22
Stage 9	-8	-0.41	0.22
Stage 9	-8.2	-0.37	0.22
Stage 9	-8.4	-0.32	0.22
Stage 9	-8.6	-0.28	0.22
Stage 9	-8.8	-0.23	0.22
Stage 9	-9	-0.19	0.22
Stage 9	-9.2	-0.15	0.22
Stage 9	-9.4	-0.1	0.22
Stage 9	-9.6	-0.06	0.22
Stage 9	-9.8	-0.01	0.22
Stage 9	-10	0.03	0.22
Stage 9	-10.2	0.08	0.22
Stage 9	-10.4	0.12	0.22
Stage 9	-10.6	0.17	0.22
Stage 9	-10.8	0.21	0.22
Stage 9	-11	0.26	0.22
Stage 9	-11.2	0.3	0.22
Stage 9	-11.4	0.35	0.22
Stage 9	-11.6	0.39	0.22
Stage 9	-11.8	0.43	0.22
Stage 9	-12	0.48	0.22
Stage 9	-12.2	0.52	0.22
Stage 9	-12.4	0.57	0.22
Stage 9	-12.6	0.61	0.22
Stage 9	-12.8	0.66	0.22
Stage 9	-13	0.65	-0.05
Stage 9	-13.2	0.56	-0.46
Stage 9	-13.4	0.43	-0.62
Stage 9	-13.6	0.31	-0.63
Stage 9	-13.8	0.2	-0.55
Stage 9	-14	0.11	-0.43
Stage 9	-14.2	0.05	-0.31
Stage 9	-14.4	0.01	-0.2
Stage 9	-14.6	-0.02	-0.11

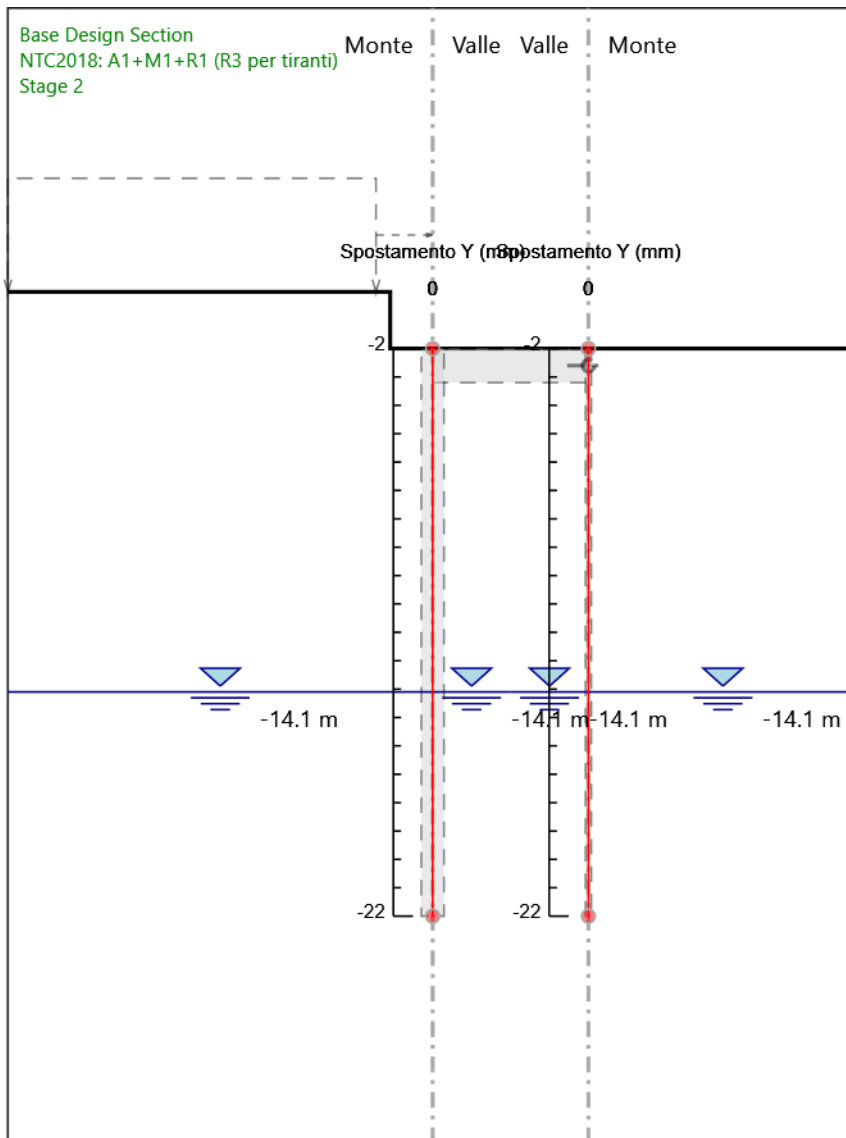
Design Assumption: NTC2018: A1+M1+R1 (R3 per tiranti) Risultati Paratia		Muro: RIGHT	
Stage	Z (m)	Momento (kN*m/m)	Taglio (kN/m)
Stage 9	-14.8	-0.03	-0.05
Stage 9	-15	-0.03	-0.01
Stage 9	-15.2	-0.03	0.01
Stage 9	-15.4	-0.02	0.02
Stage 9	-15.6	-0.02	0.03
Stage 9	-15.8	-0.01	0.03
Stage 9	-16	-0.01	0.02
Stage 9	-16.2	0	0.02
Stage 9	-16.4	0	0.01
Stage 9	-16.6	0	0.01
Stage 9	-16.8	0	0
Stage 9	-17	0	0
Stage 9	-17.2	0	0
Stage 9	-17.4	0	0
Stage 9	-17.6	0	0
Stage 9	-17.8	0	0
Stage 9	-18	0	0
Stage 9	-18.2	0	0
Stage 9	-18.4	0	0
Stage 9	-18.6	0	0
Stage 9	-18.8	0	0
Stage 9	-19	0	0
Stage 9	-19.2	0	0
Stage 9	-19.4	0	0
Stage 9	-19.6	0	0
Stage 9	-19.8	0	0
Stage 9	-20	0	0
Stage 9	-20.2	0	0
Stage 9	-20.4	0	0
Stage 9	-20.6	0	0
Stage 9	-20.8	0	0
Stage 9	-21	0	0
Stage 9	-21.2	0	0
Stage 9	-21.4	0	0
Stage 9	-21.6	0	0
Stage 9	-21.8	0	0
Stage 9	-22	0	0

Grafico Spostamento NTC2018: A1+M1+R1 (R3 per tiranti) - Stage: Stage 1



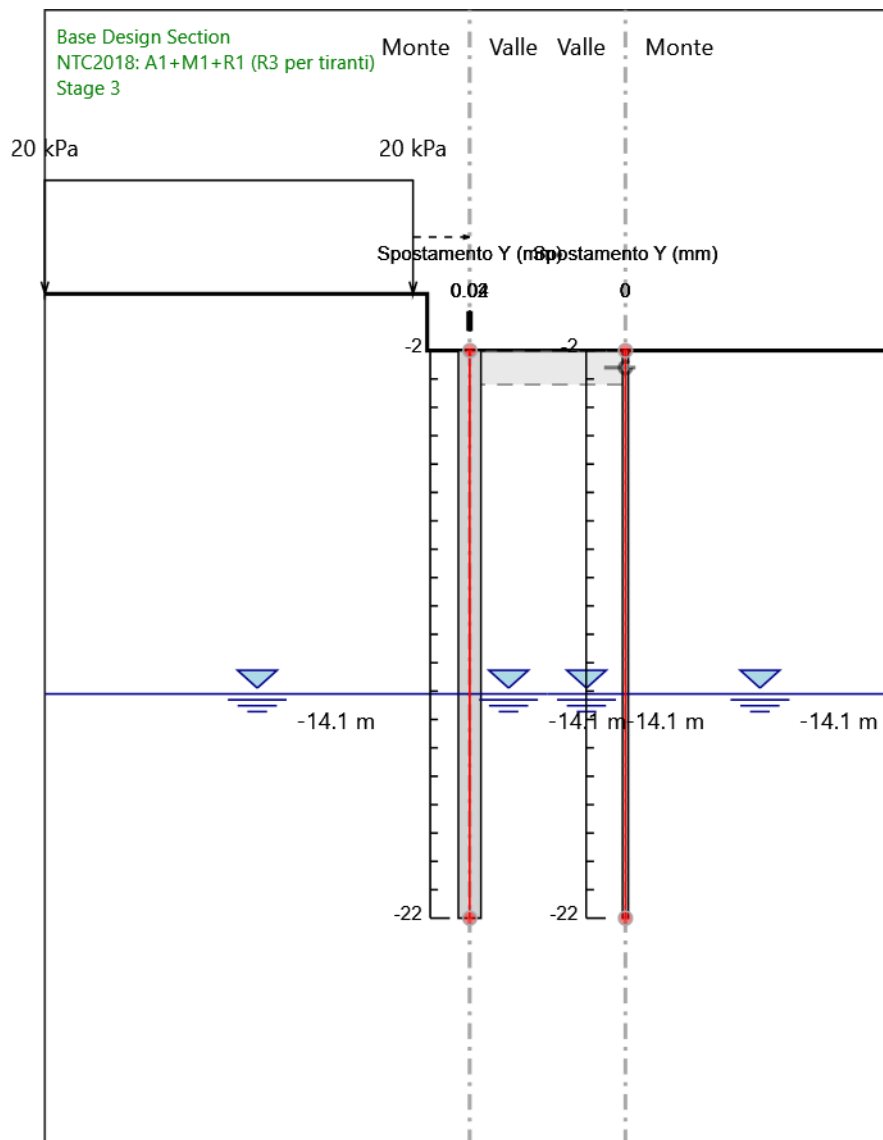
Design Assumption: NTC2018: A1+M1+R1 (R3 per tiranti)
Stage: Stage 1
Spostamento orizzontale

Grafico Spostamento NTC2018: A1+M1+R1 (R3 per tiranti) - Stage: Stage 2



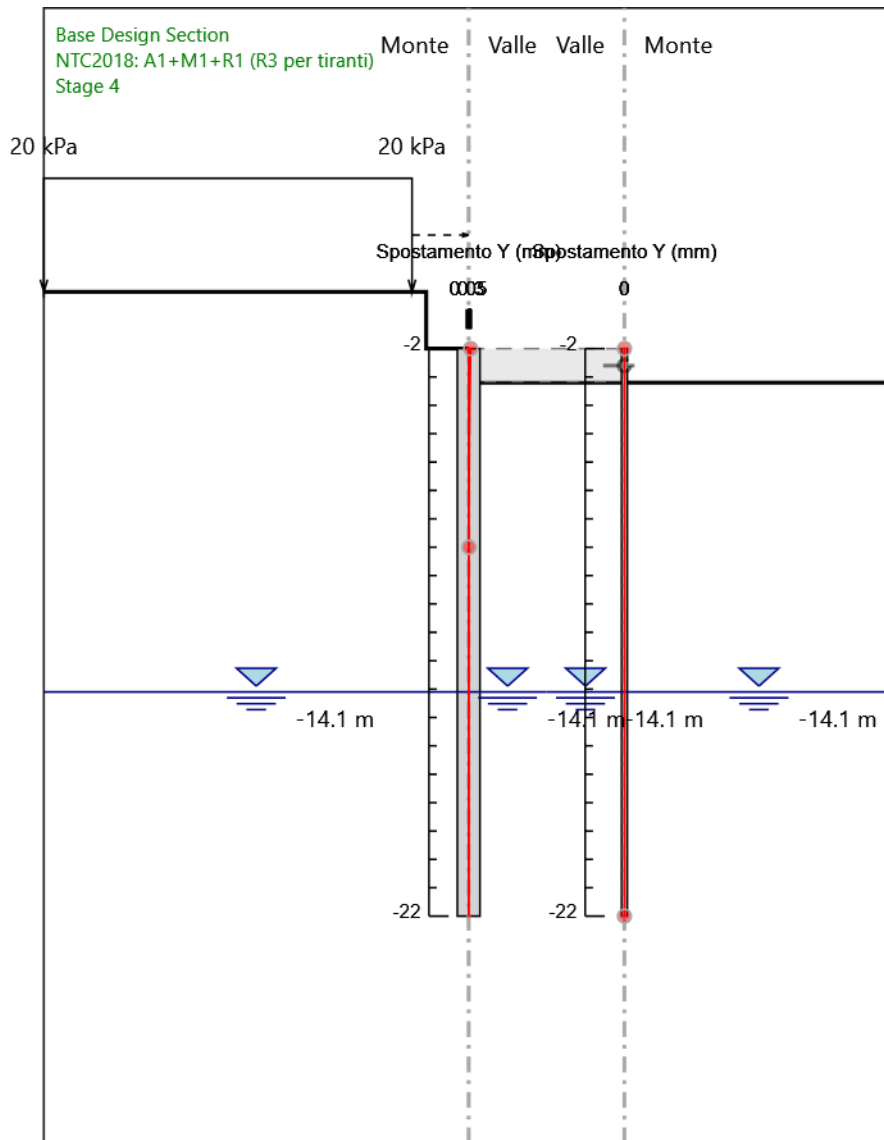
Design Assumption: NTC2018: A1+M1+R1 (R3 per tiranti)
Stage: Stage 2
Spostamento orizzontale

Grafico Spostamento NTC2018: A1+M1+R1 (R3 per tiranti) - Stage: Stage 3



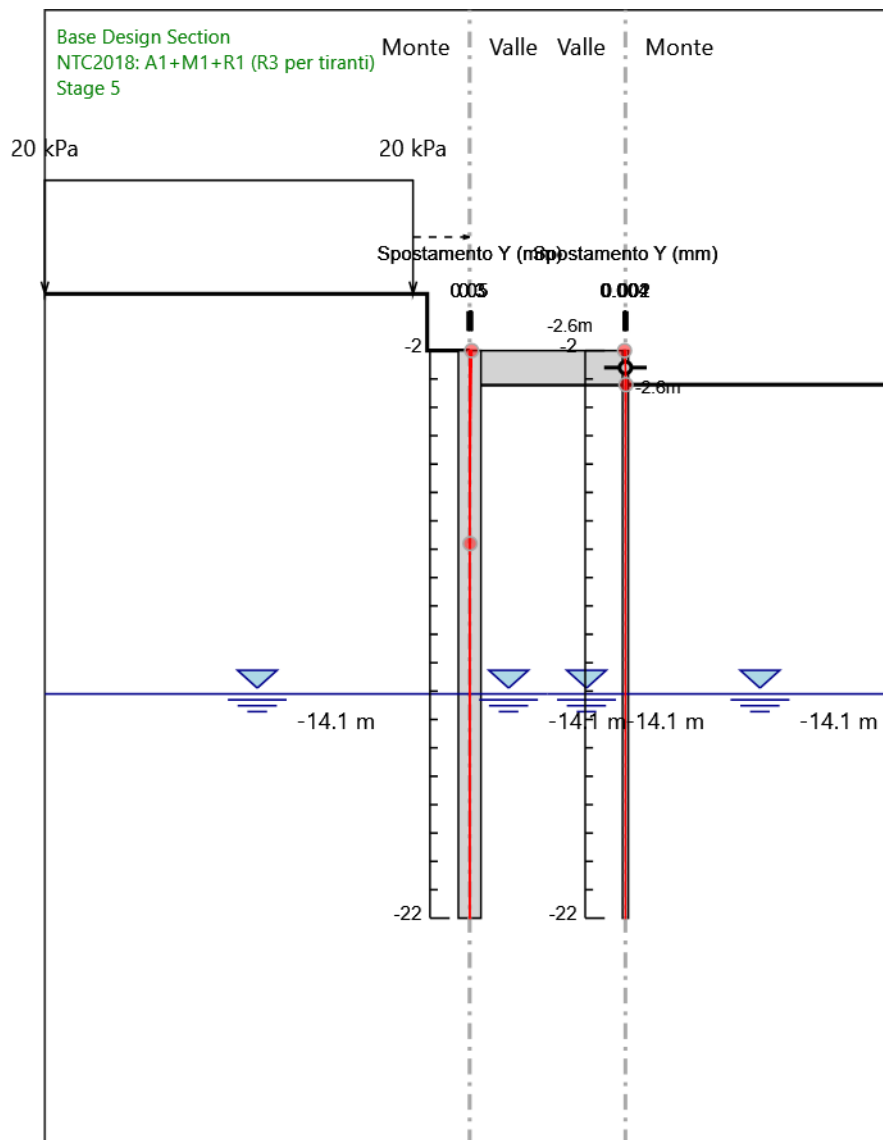
Design Assumption: NTC2018: A1+M1+R1 (R3 per tiranti)
 Stage: Stage 3
 Spostamento orizzontale

Grafico Spostamento NTC2018: A1+M1+R1 (R3 per tiranti) - Stage: Stage 4



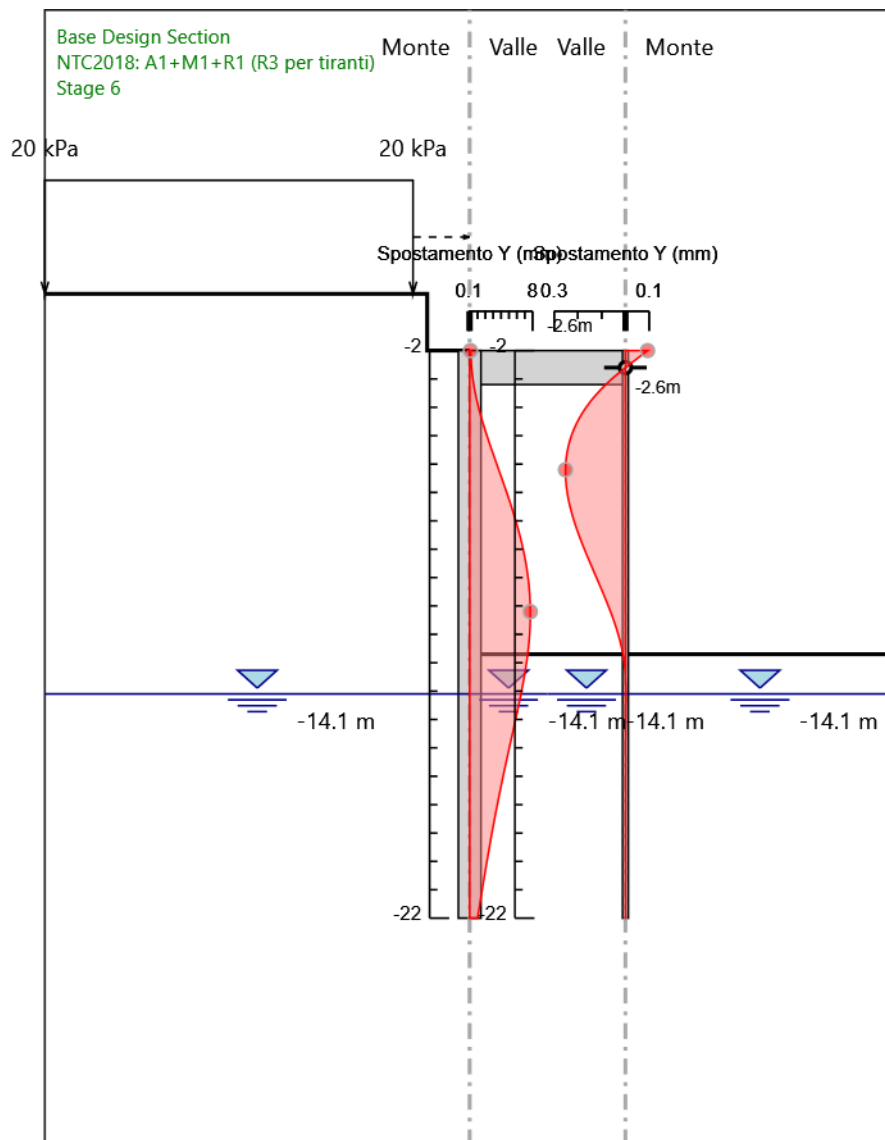
Design Assumption: NTC2018: A1+M1+R1 (R3 per tiranti)
Stage: Stage 4
Spostamento orizzontale

Grafico Spostamento NTC2018: A1+M1+R1 (R3 per tiranti) - Stage: Stage 5



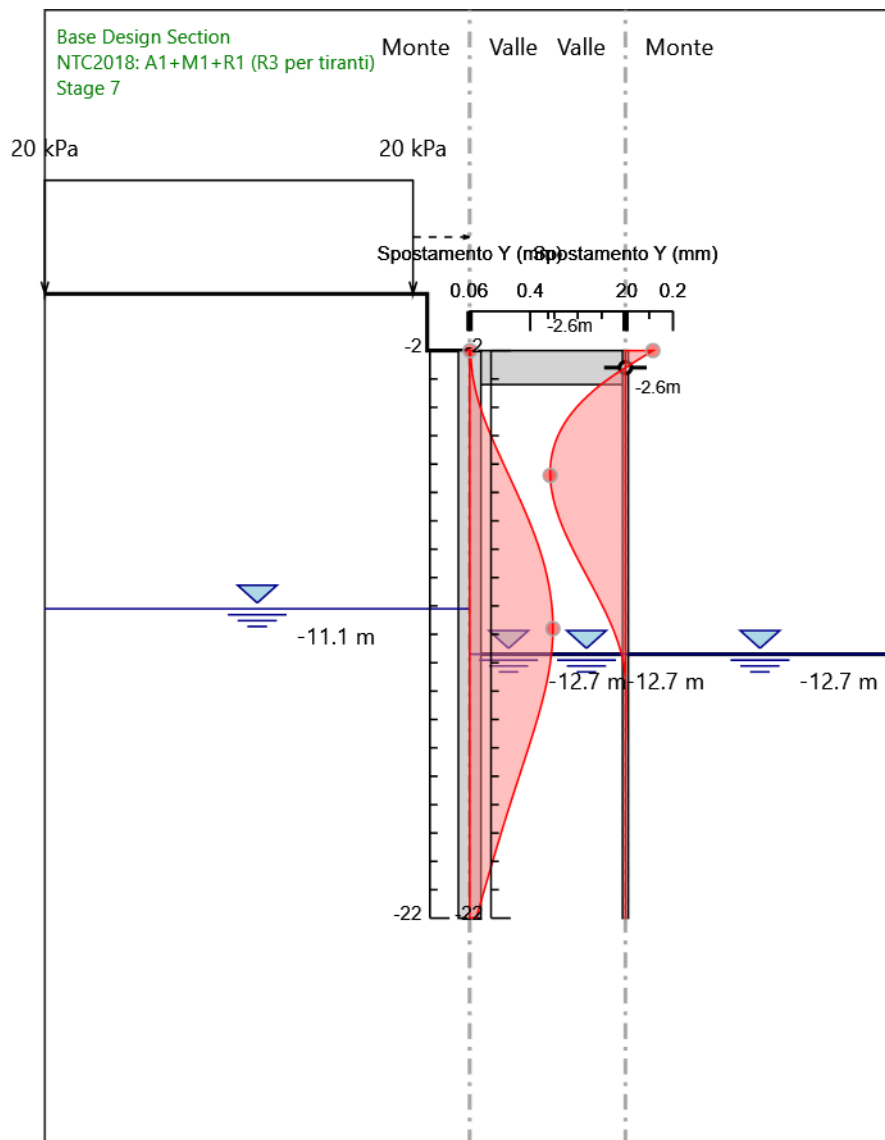
Design Assumption: NTC2018: A1+M1+R1 (R3 per tiranti)
 Stage: Stage 5
 Spostamento orizzontale

Grafico Spostamento NTC2018: A1+M1+R1 (R3 per tiranti) - Stage: Stage 6



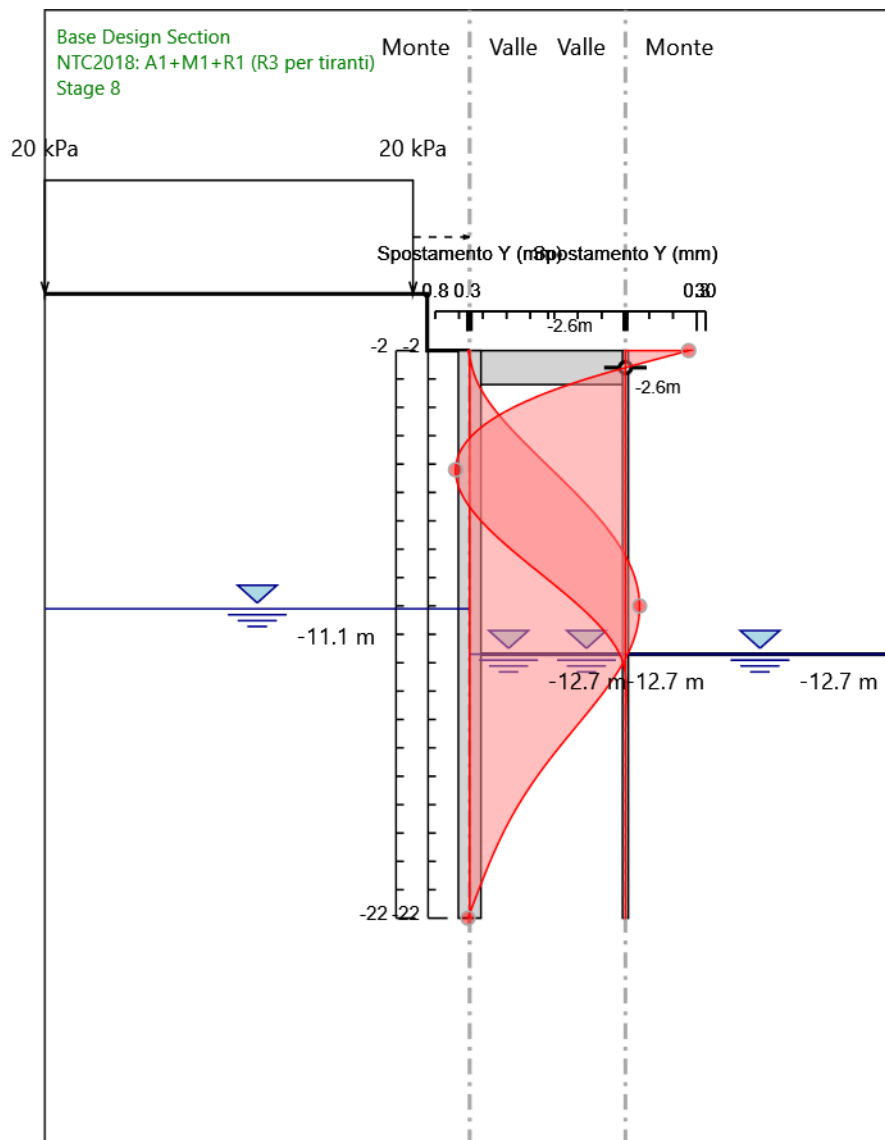
Design Assumption: NTC2018: A1+M1+R1 (R3 per tiranti)
 Stage: Stage 6
 Spostamento orizzontale

Grafico Spostamento NTC2018: A1+M1+R1 (R3 per tiranti) - Stage: Stage 7



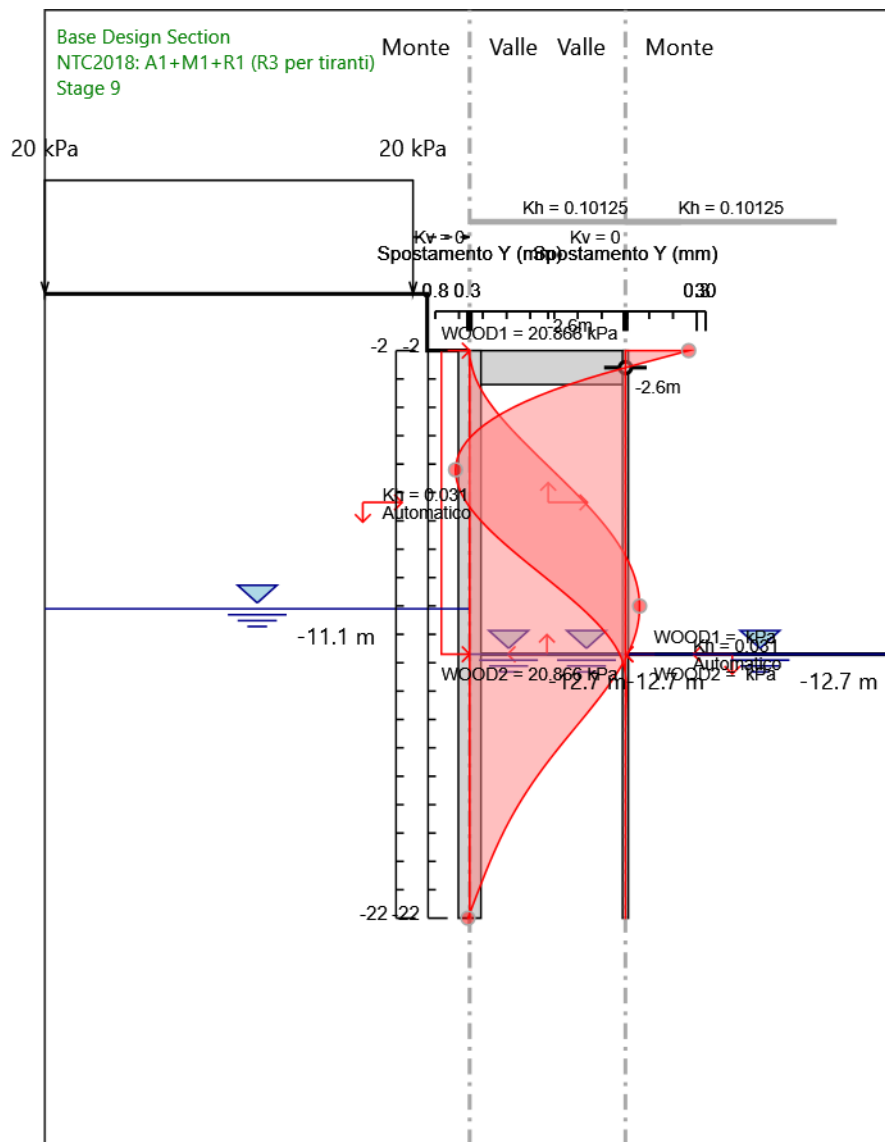
Design Assumption: NTC2018: A1+M1+R1 (R3 per tiranti)
Stage: Stage 7
Spostamento orizzontale

Grafico Spostamento NTC2018: A1+M1+R1 (R3 per tiranti) - Stage: Stage 8



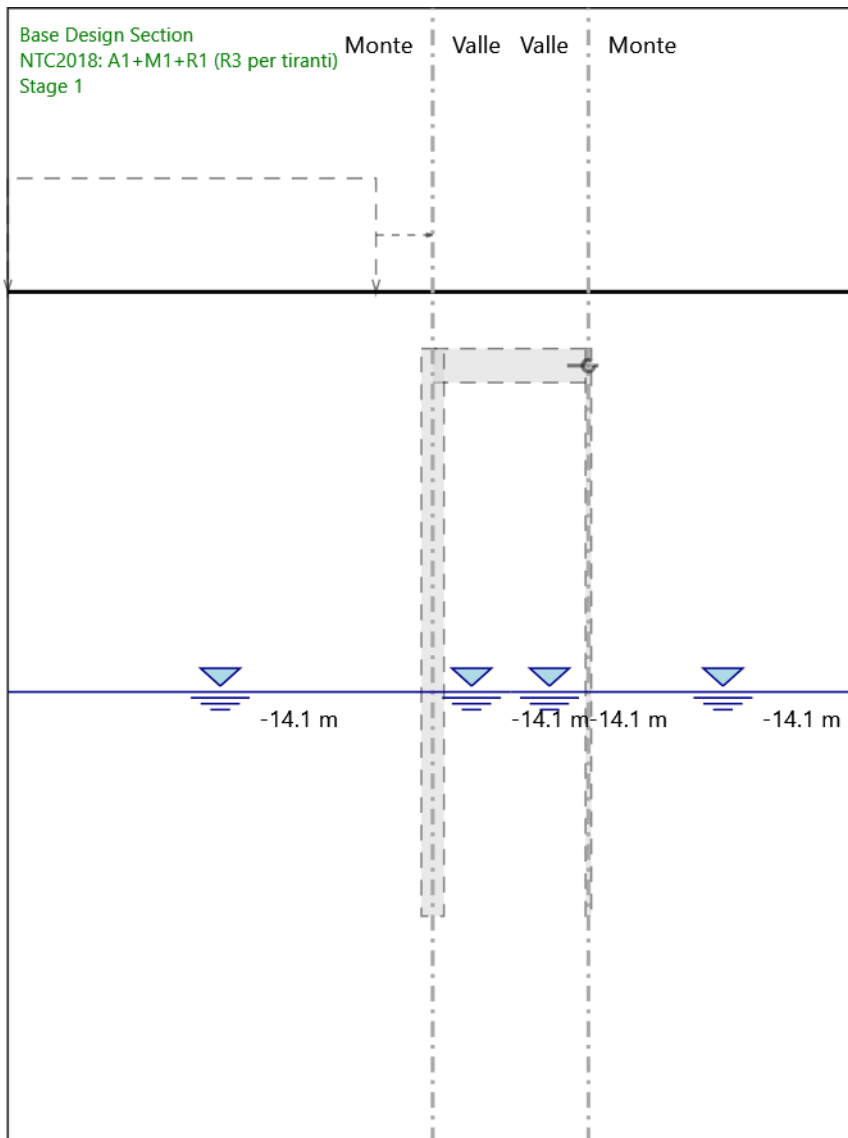
Design Assumption: NTC2018: A1+M1+R1 (R3 per tiranti)
 Stage: Stage 8
 Spostamento orizzontale

Grafico Spostamento NTC2018: A1+M1+R1 (R3 per tiranti) - Stage: Stage 9



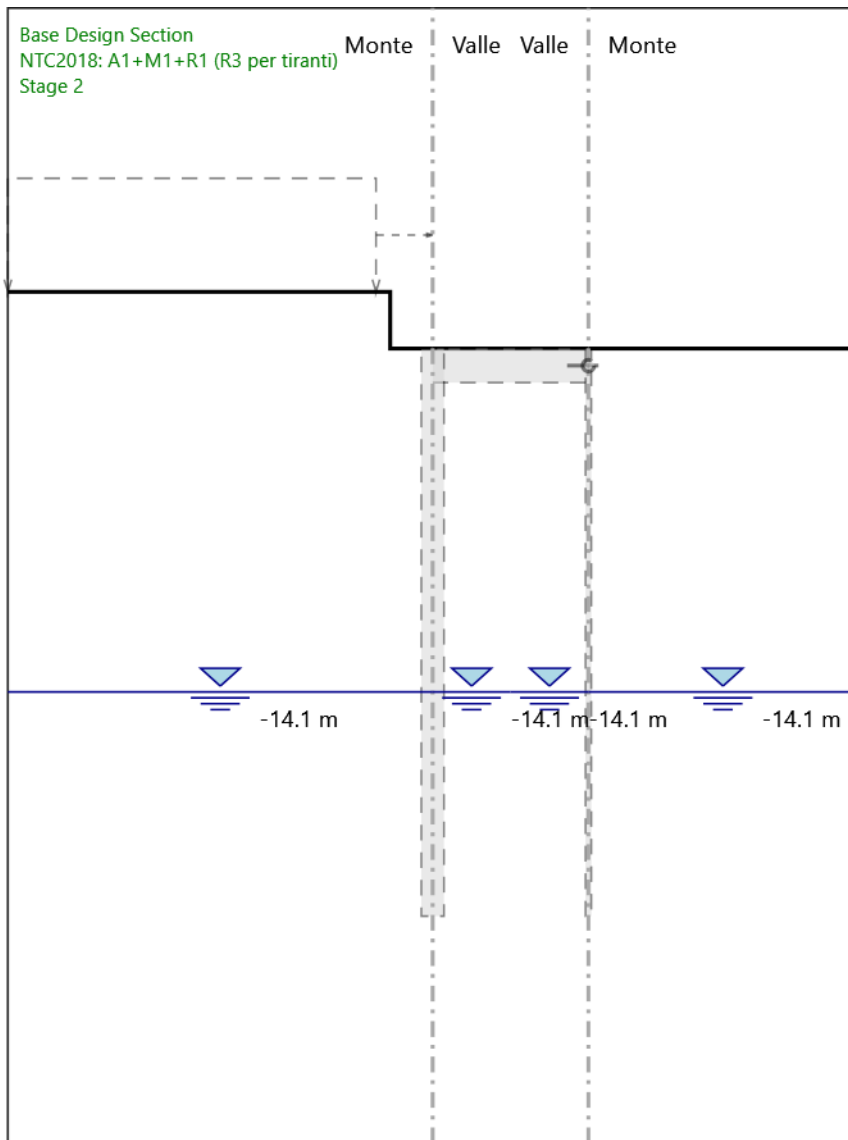
Design Assumption: NTC2018: A1+M1+R1 (R3 per tiranti)
Stage: Stage 9
Spostamento orizzontale

Grafico Risultati Momento NTC2018: A1+M1+R1 (R3 per tiranti) - Stage: Stage 1



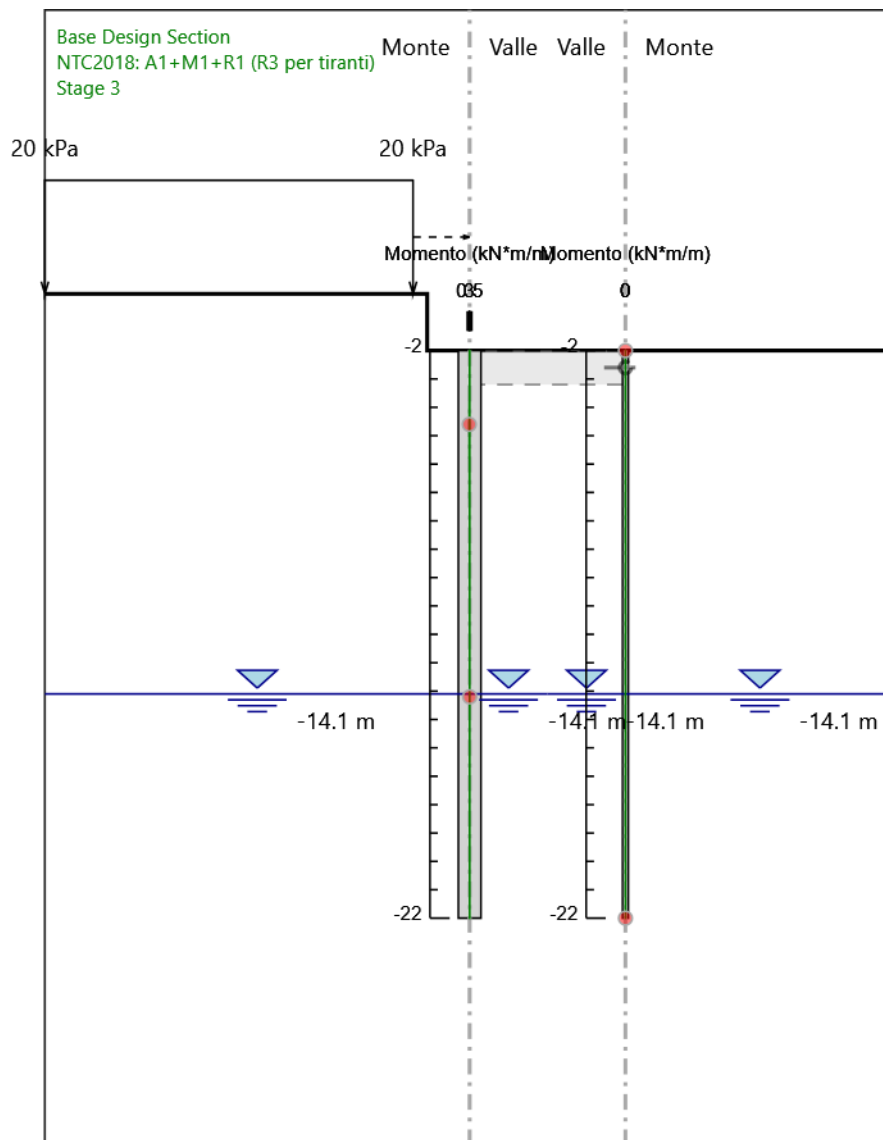
Design Assumption: NTC2018: A1+M1+R1 (R3 per tiranti)
Stage: Stage 1
Momento

Grafico Risultati Momento NTC2018: A1+M1+R1 (R3 per tiranti) - Stage: Stage 2



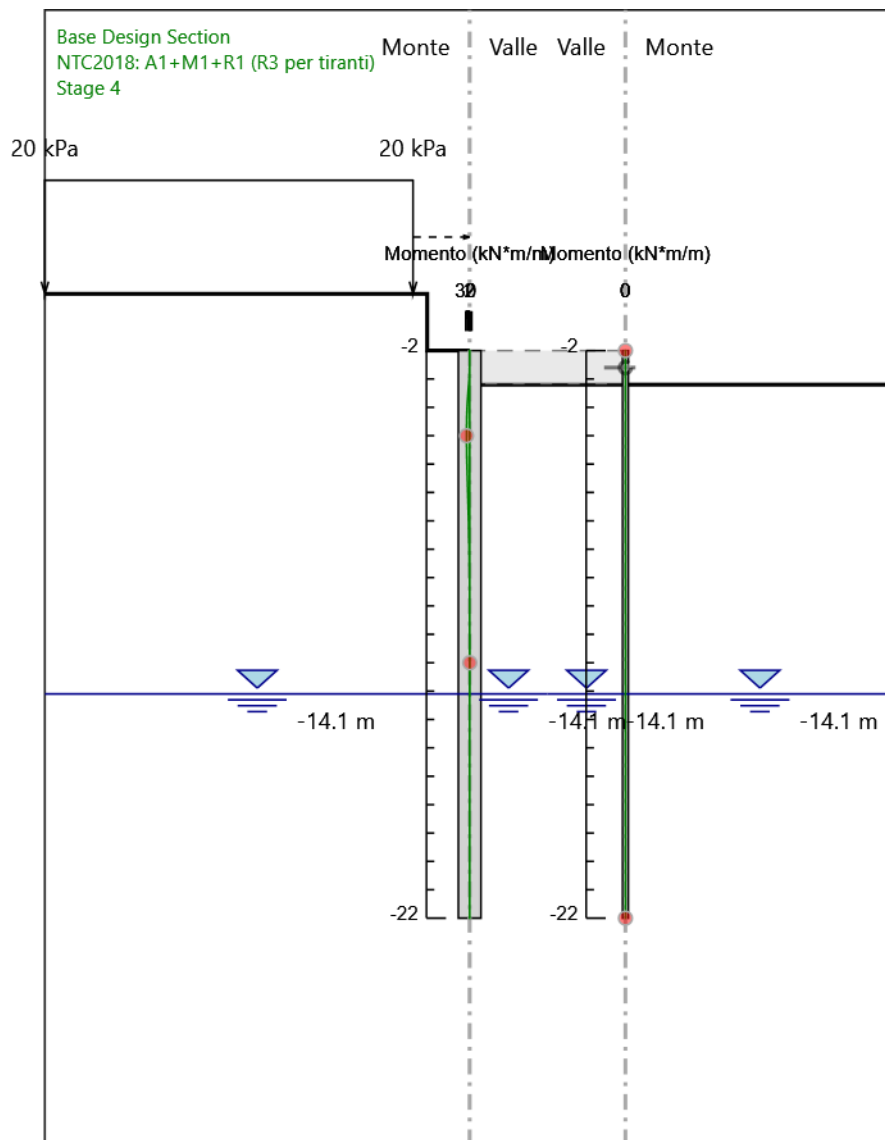
Design Assumption: NTC2018: A1+M1+R1 (R3 per tiranti)
Stage: Stage 2
Momento

Grafico Risultati Momento NTC2018: A1+M1+R1 (R3 per tiranti) - Stage: Stage 3



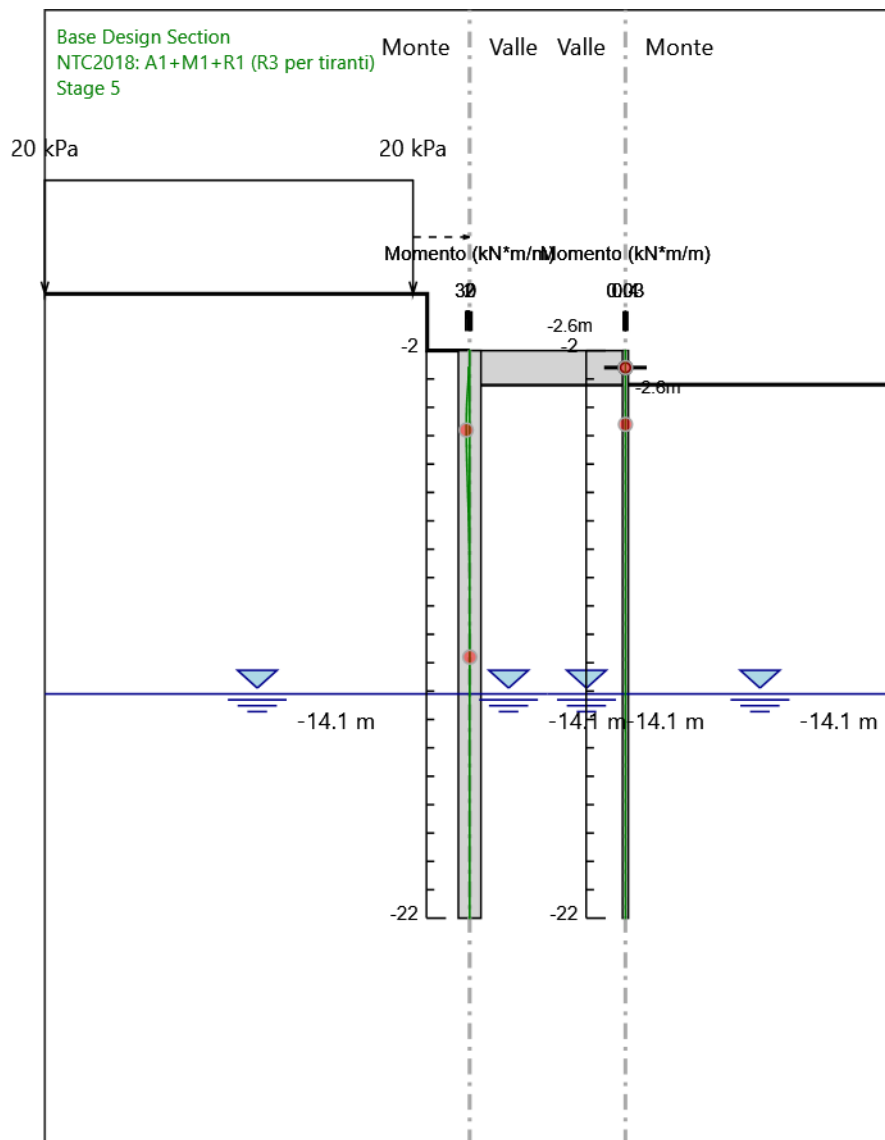
Design Assumption: NTC2018: A1+M1+R1 (R3 per tiranti)
Stage: Stage 3
Momento

Grafico Risultati Momento NTC2018: A1+M1+R1 (R3 per tiranti) - Stage: Stage 4



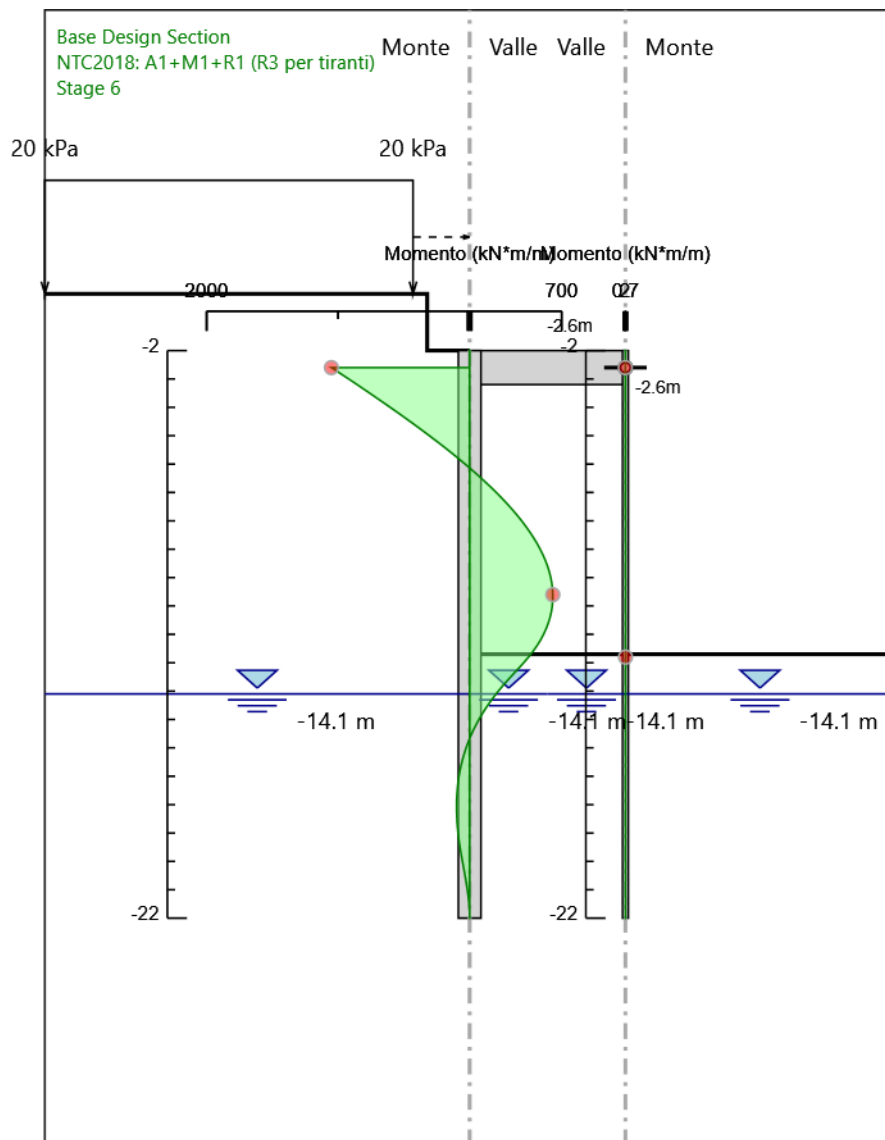
Design Assumption: NTC2018: A1+M1+R1 (R3 per tiranti)
Stage: Stage 4
Momento

Grafico Risultati Momento NTC2018: A1+M1+R1 (R3 per tiranti) - Stage: Stage 5



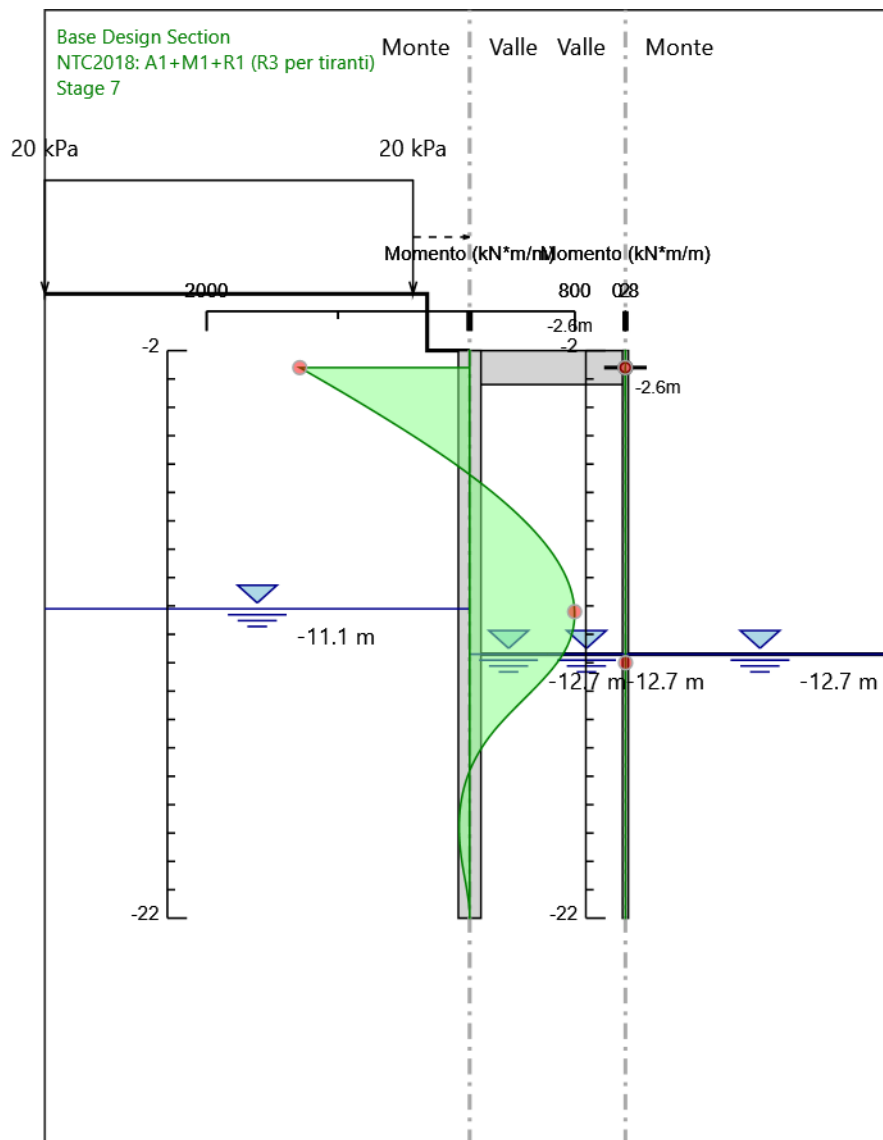
Design Assumption: NTC2018: A1+M1+R1 (R3 per tiranti)
 Stage: Stage 5
 Momento

Grafico Risultati Momento NTC2018: A1+M1+R1 (R3 per tiranti) - Stage: Stage 6



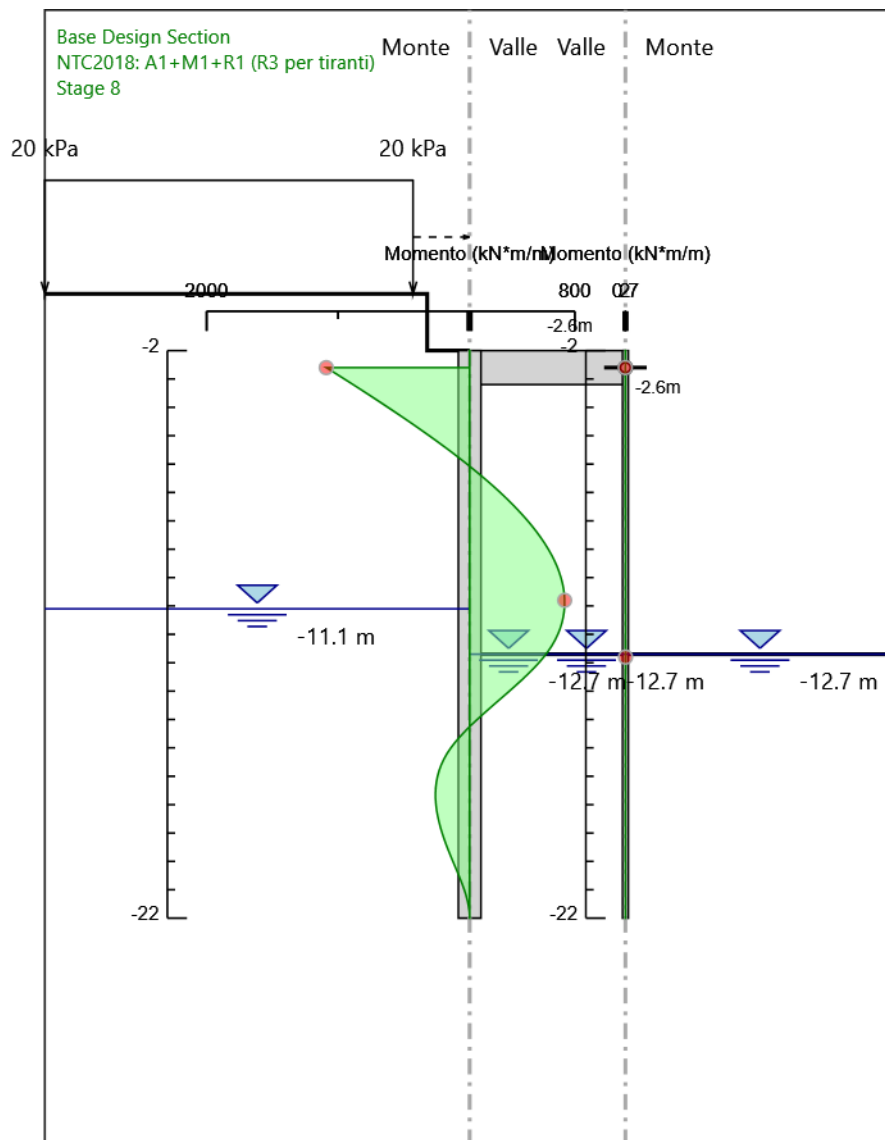
Design Assumption: NTC2018: A1+M1+R1 (R3 per tiranti)
Stage: Stage 6
Momento

Grafico Risultati Momento NTC2018: A1+M1+R1 (R3 per tiranti) - Stage: Stage 7



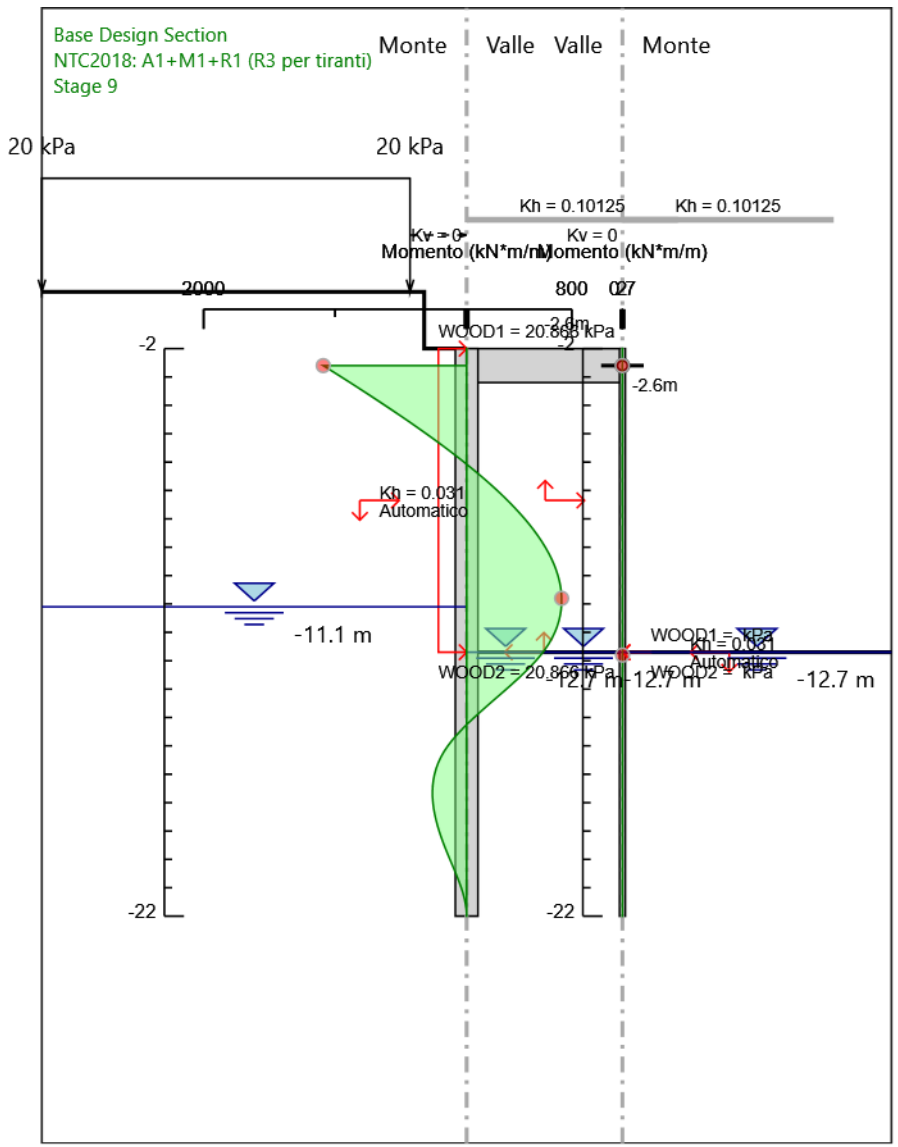
Design Assumption: NTC2018: A1+M1+R1 (R3 per tiranti)
Stage: Stage 7
Momento

Grafico Risultati Momento NTC2018: A1+M1+R1 (R3 per tiranti) - Stage: Stage 8



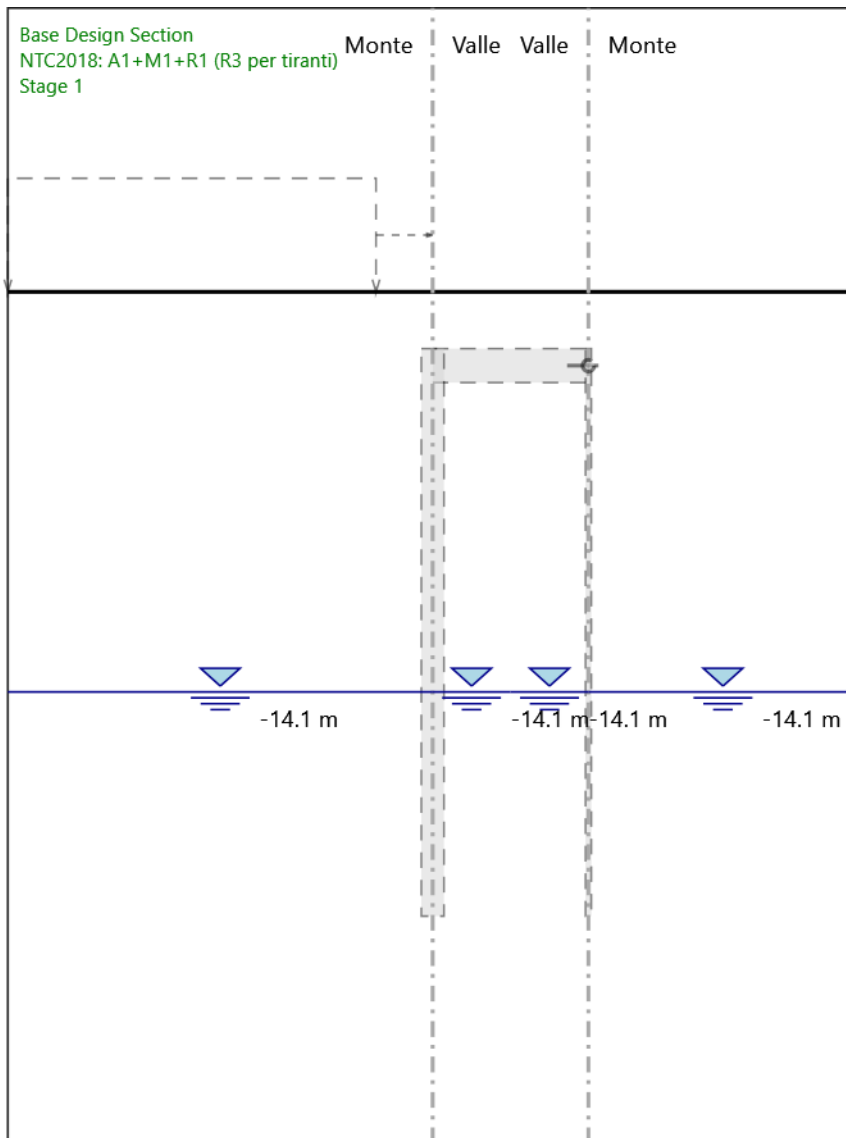
Design Assumption: NTC2018: A1+M1+R1 (R3 per tiranti)
Stage: Stage 8
Momento

Grafico Risultati Momento NTC2018: A1+M1+R1 (R3 per tiranti) - Stage: Stage 9



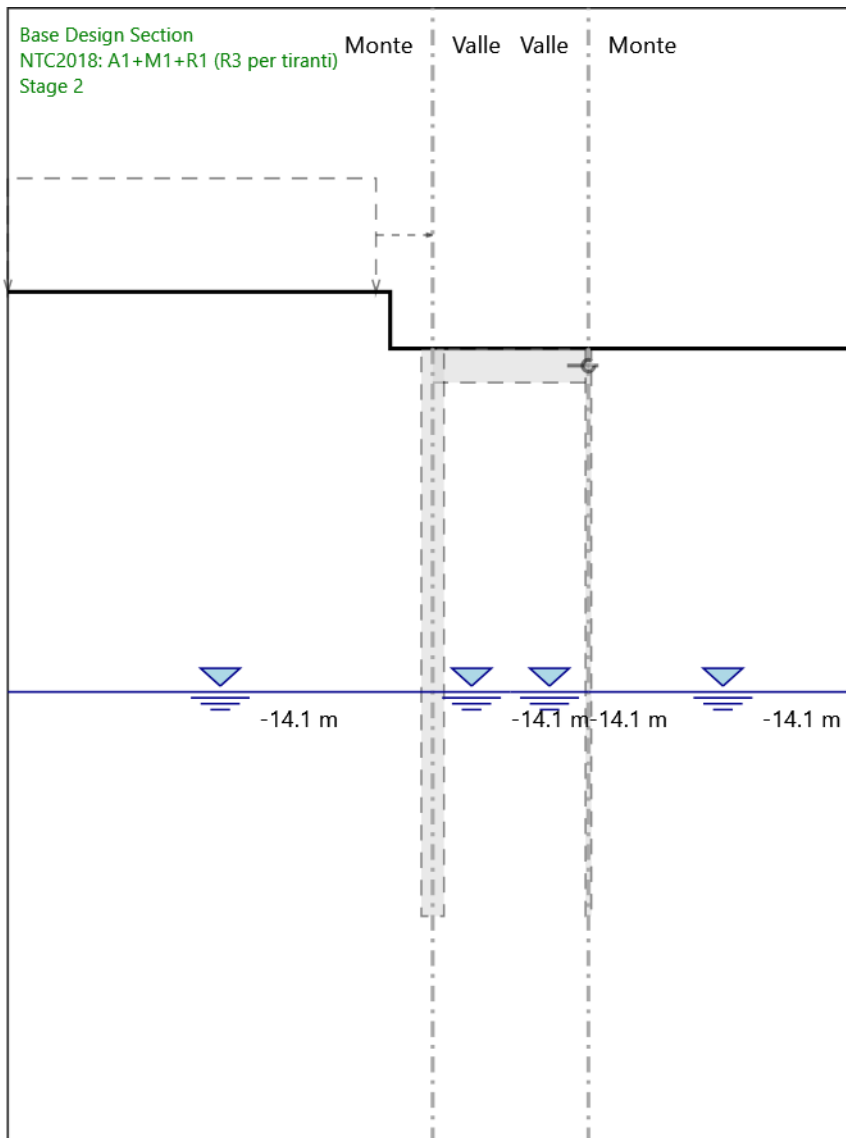
Design Assumption: NTC2018: A1+M1+R1 (R3 per tiranti)
Stage: Stage 9
Momento

Grafico Risultati Taglio NTC2018: A1+M1+R1 (R3 per tiranti) - Stage: Stage 1



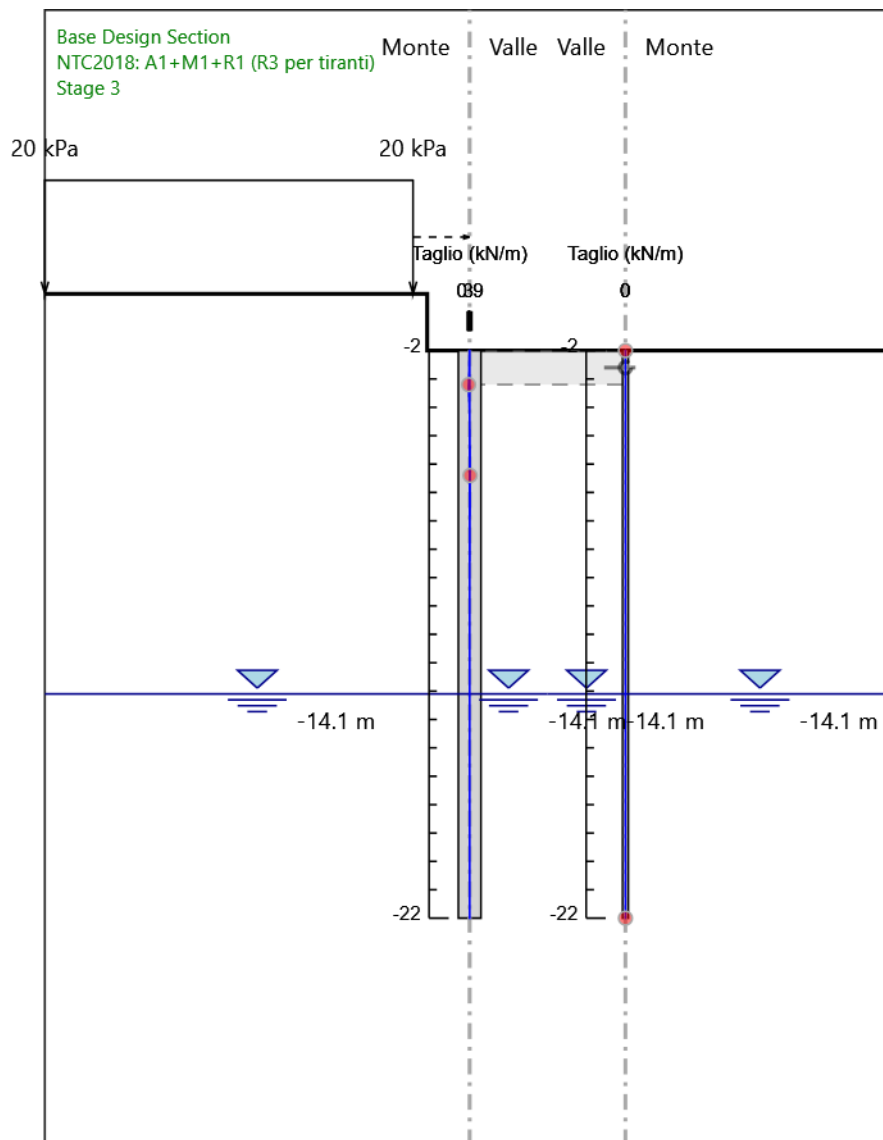
Design Assumption: NTC2018: A1+M1+R1 (R3 per tiranti)
Stage: Stage 1
Taglio

Grafico Risultati Taglio NTC2018: A1+M1+R1 (R3 per tiranti) - Stage: Stage 2



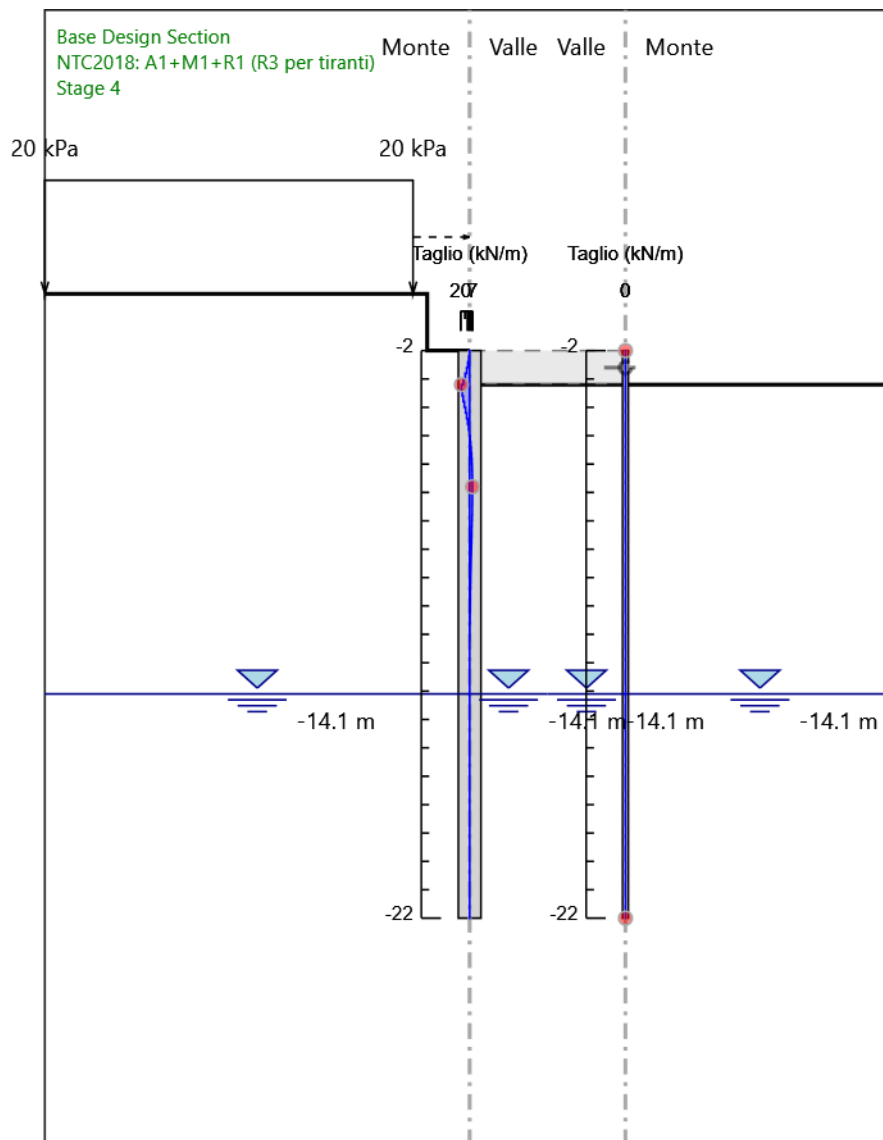
Design Assumption: NTC2018: A1+M1+R1 (R3 per tiranti)
Stage: Stage 2
Taglio

Grafico Risultati Taglio NTC2018: A1+M1+R1 (R3 per tiranti) - Stage: Stage 3



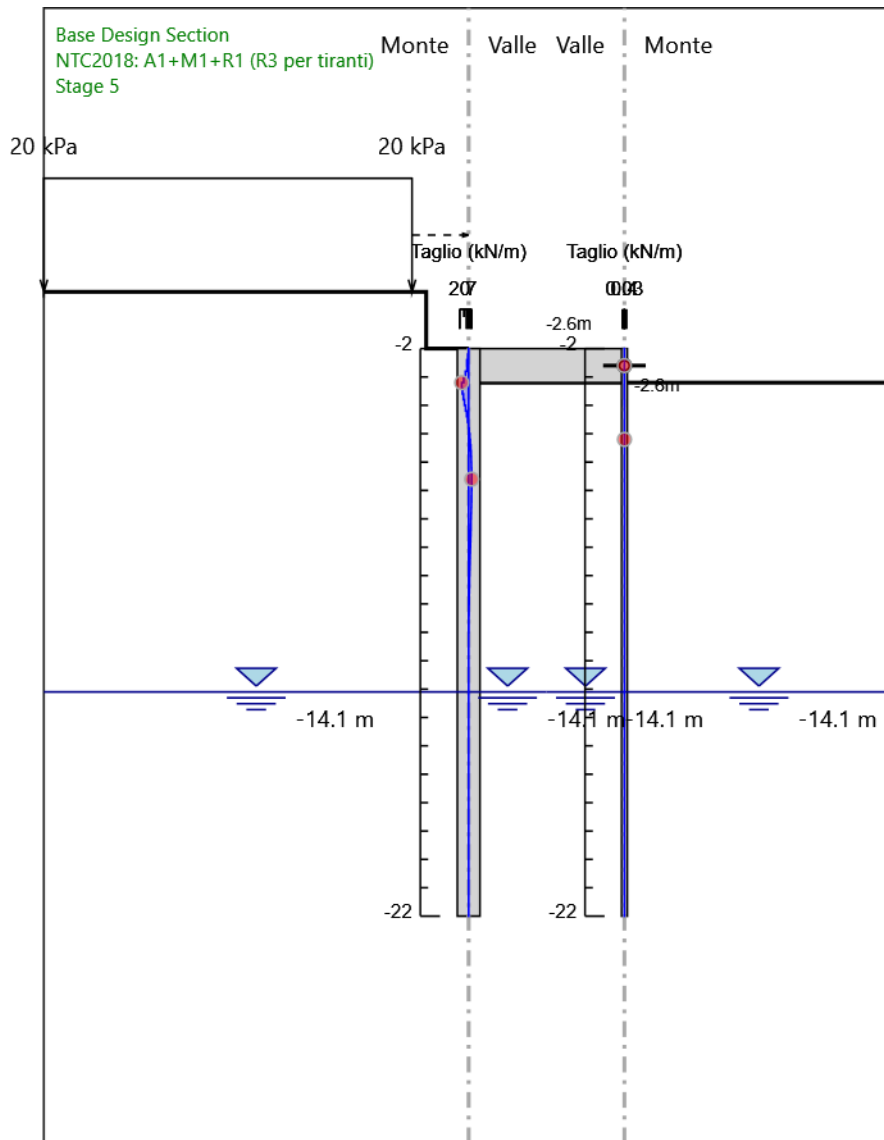
Design Assumption: NTC2018: A1+M1+R1 (R3 per tiranti)
Stage: Stage 3
Taglio

Grafico Risultati Taglio NTC2018: A1+M1+R1 (R3 per tiranti) - Stage: Stage 4



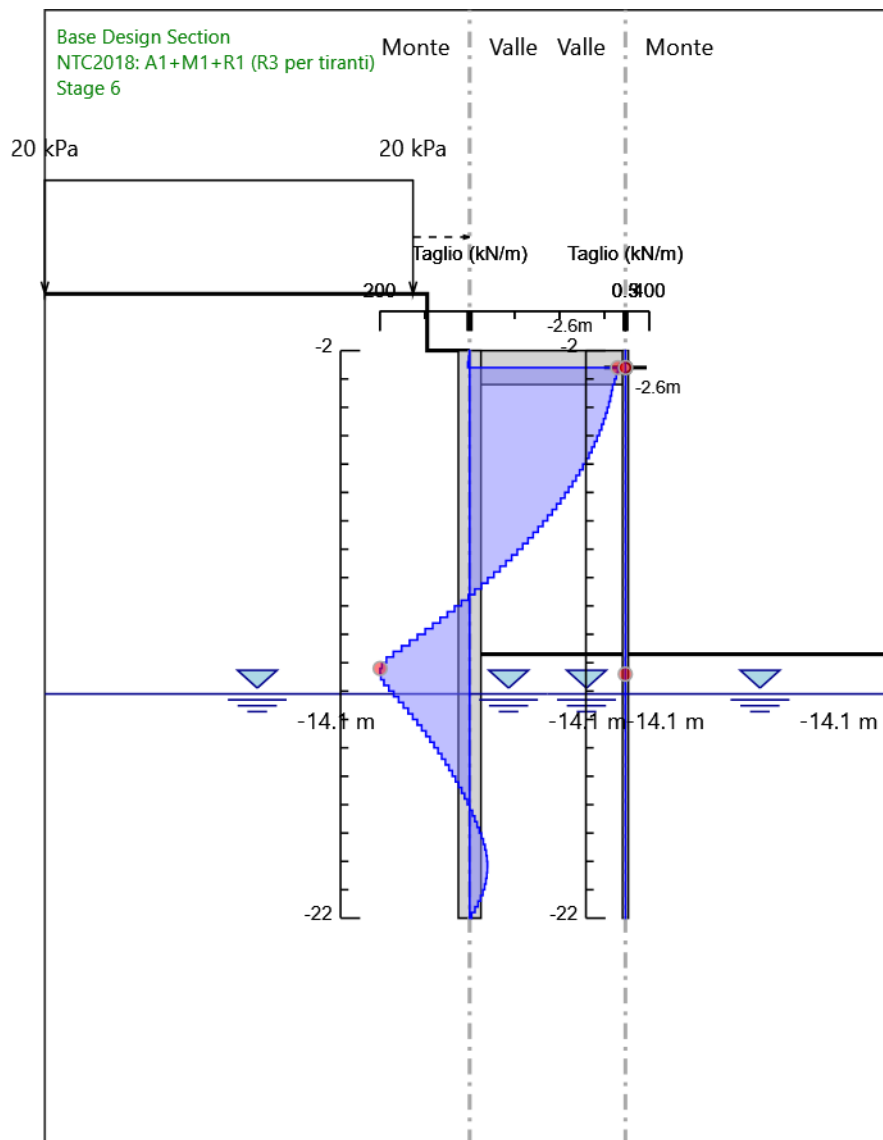
Design Assumption: NTC2018: A1+M1+R1 (R3 per tiranti)
Stage: Stage 4
Taglio

Grafico Risultati Taglio NTC2018: A1+M1+R1 (R3 per tiranti) - Stage: Stage 5



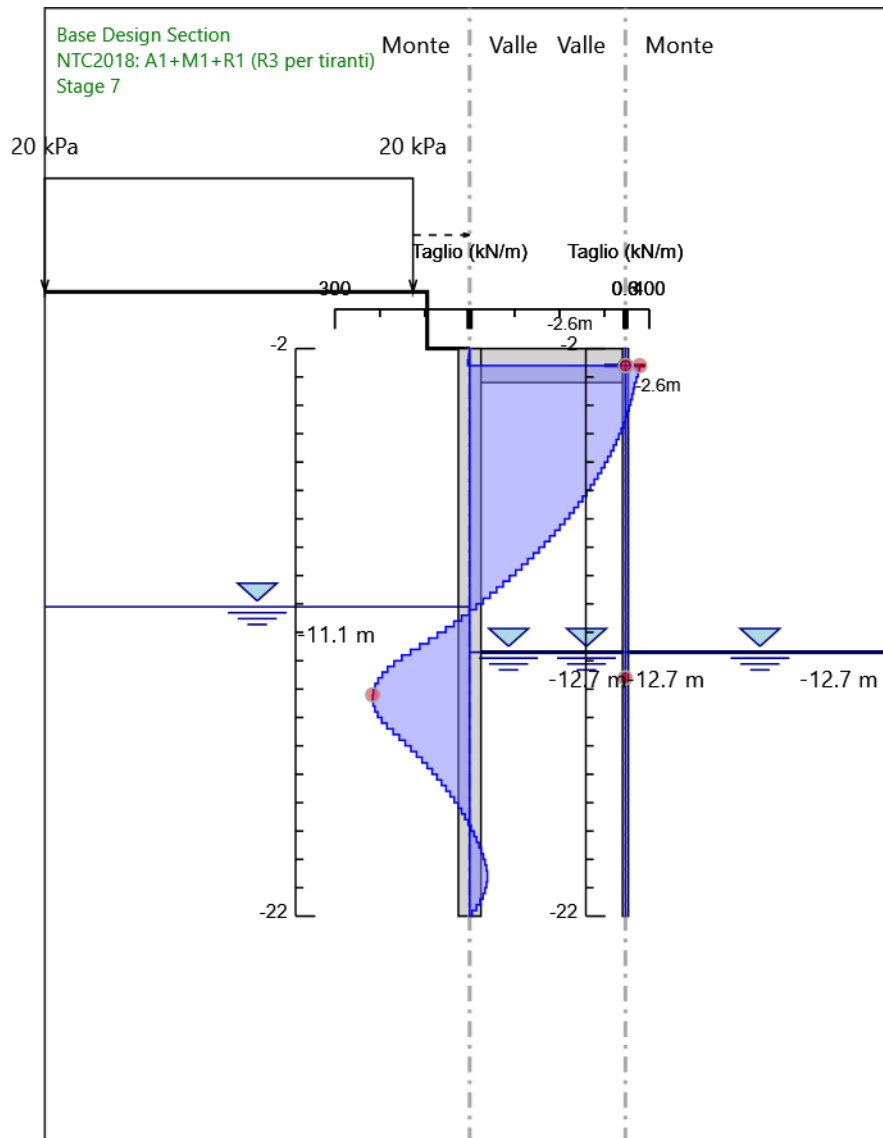
Design Assumption: NTC2018: A1+M1+R1 (R3 per tiranti)
Stage: Stage 5
Taglio

Grafico Risultati Taglio NTC2018: A1+M1+R1 (R3 per tiranti) - Stage: Stage 6



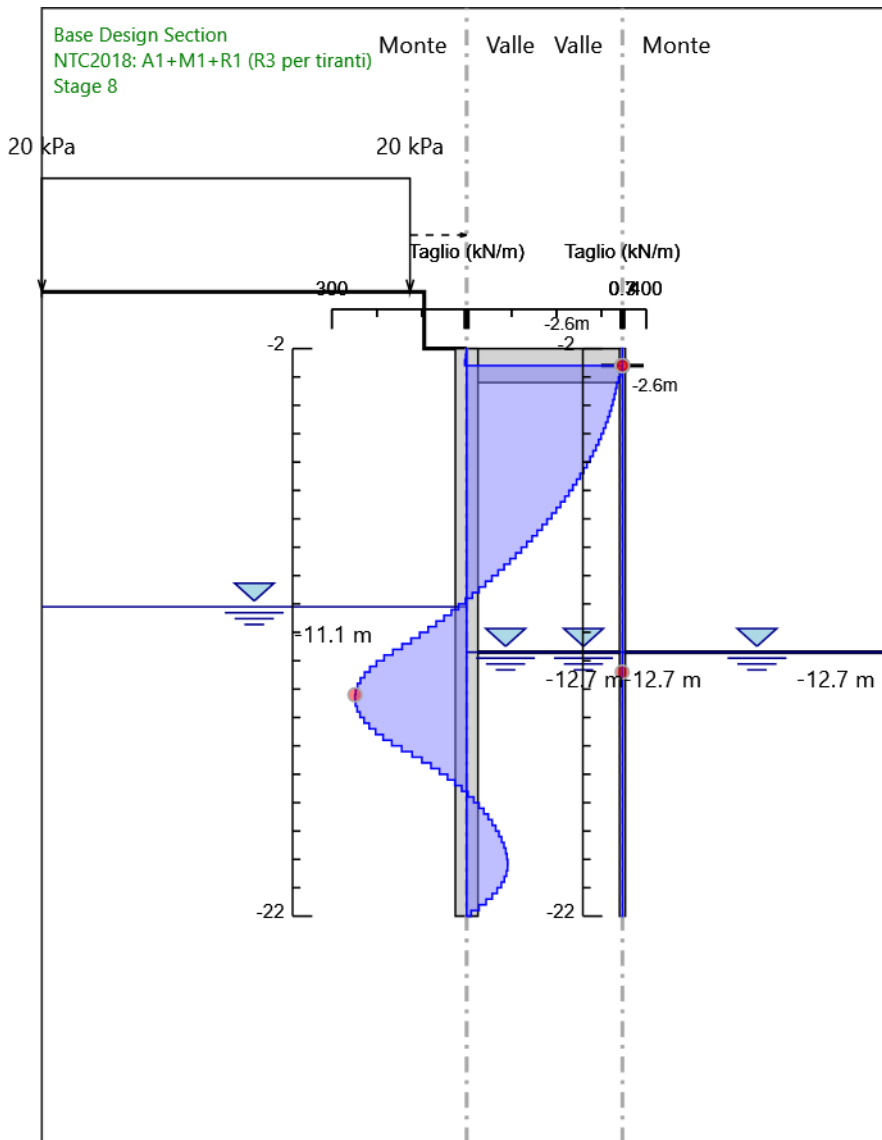
Design Assumption: NTC2018: A1+M1+R1 (R3 per tiranti)
Stage: Stage 6
Taglio

Grafico Risultati Taglio NTC2018: A1+M1+R1 (R3 per tiranti) - Stage: Stage 7



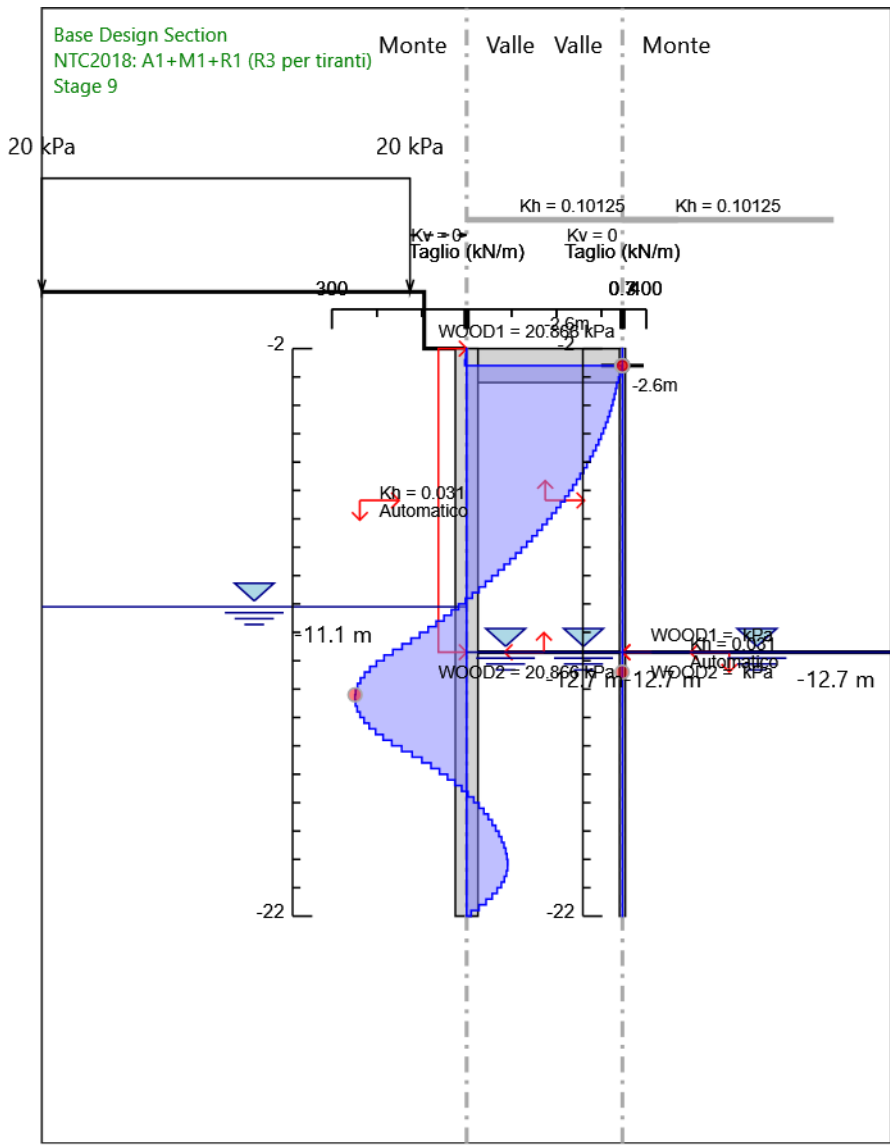
Design Assumption: NTC2018: A1+M1+R1 (R3 per tiranti)
 Stage: Stage 7
 Taglio

Grafico Risultati Taglio NTC2018: A1+M1+R1 (R3 per tiranti) - Stage: Stage 8



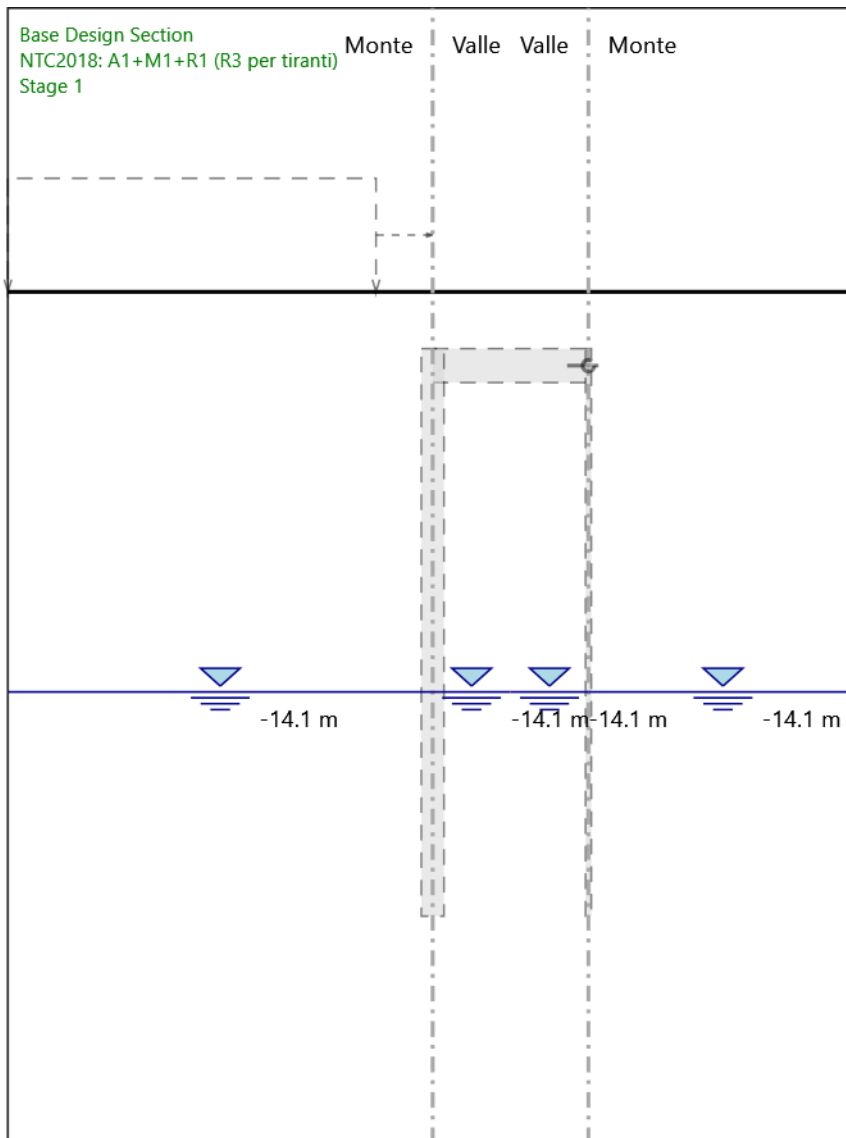
Design Assumption: NTC2018: A1+M1+R1 (R3 per tiranti)
 Stage: Stage 8
 Taglio

Grafico Risultati Taglio NTC2018: A1+M1+R1 (R3 per tiranti) - Stage: Stage 9



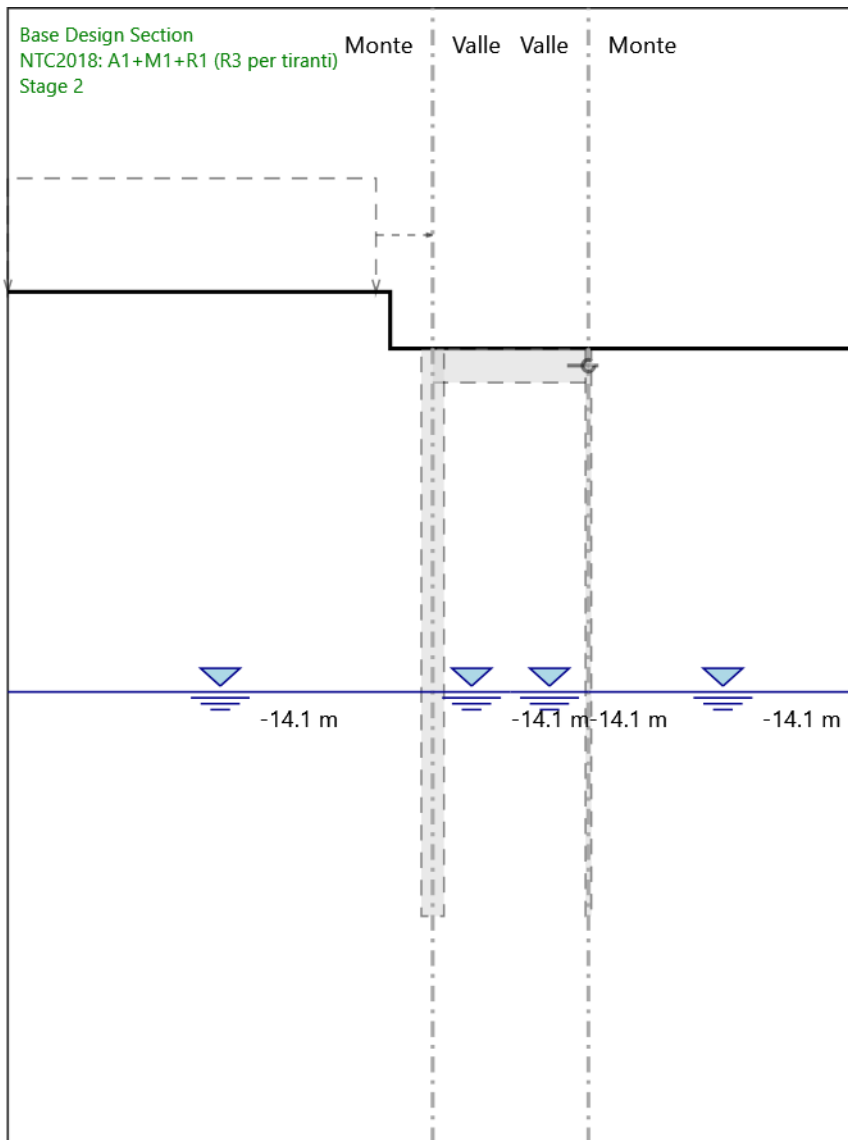
Design Assumption: NTC2018: A1+M1+R1 (R3 per tiranti)
Stage: Stage 9
Taglio

Grafico Risultati Momento NTC2018: A1+M1+R1 (R3 per tiranti) - Stage: Stage 1



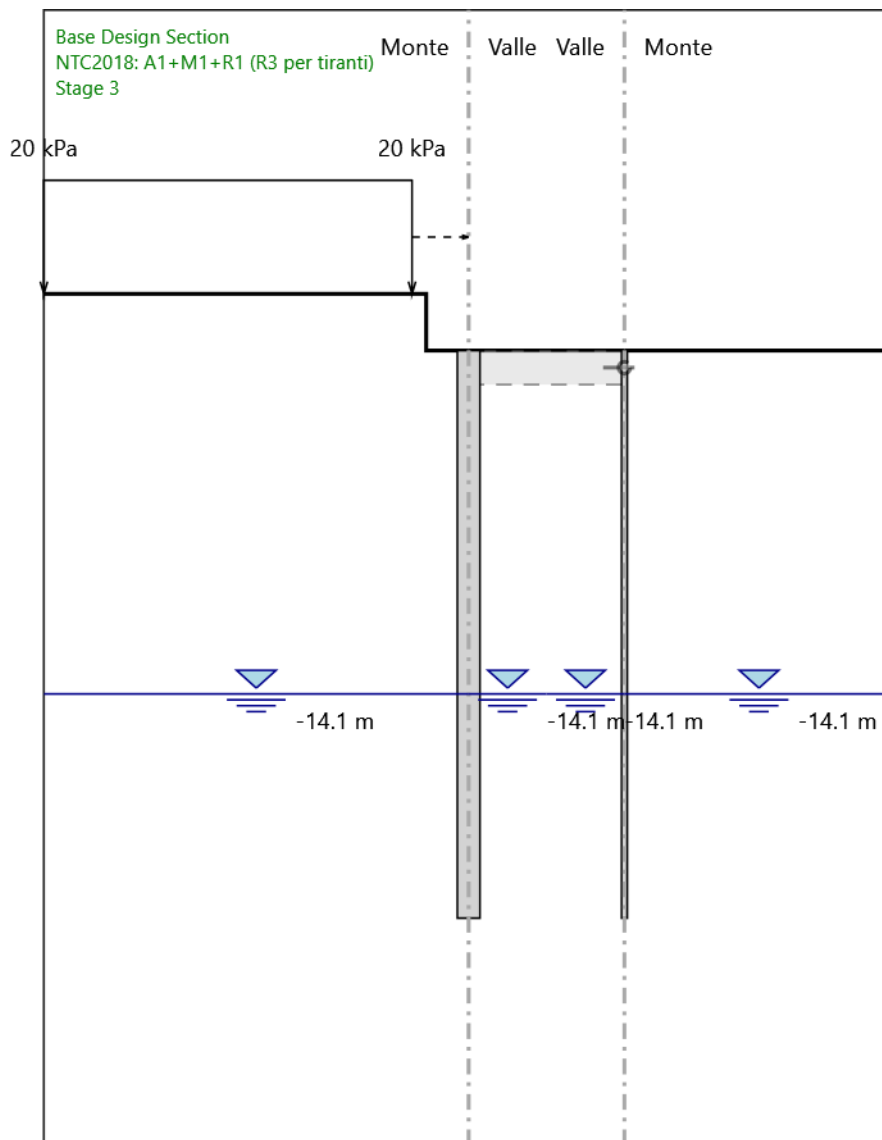
Design Assumption: NTC2018: A1+M1+R1 (R3 per tiranti)
Stage: Stage 1
Momento

Grafico Risultati Momento NTC2018: A1+M1+R1 (R3 per tiranti) - Stage: Stage 2



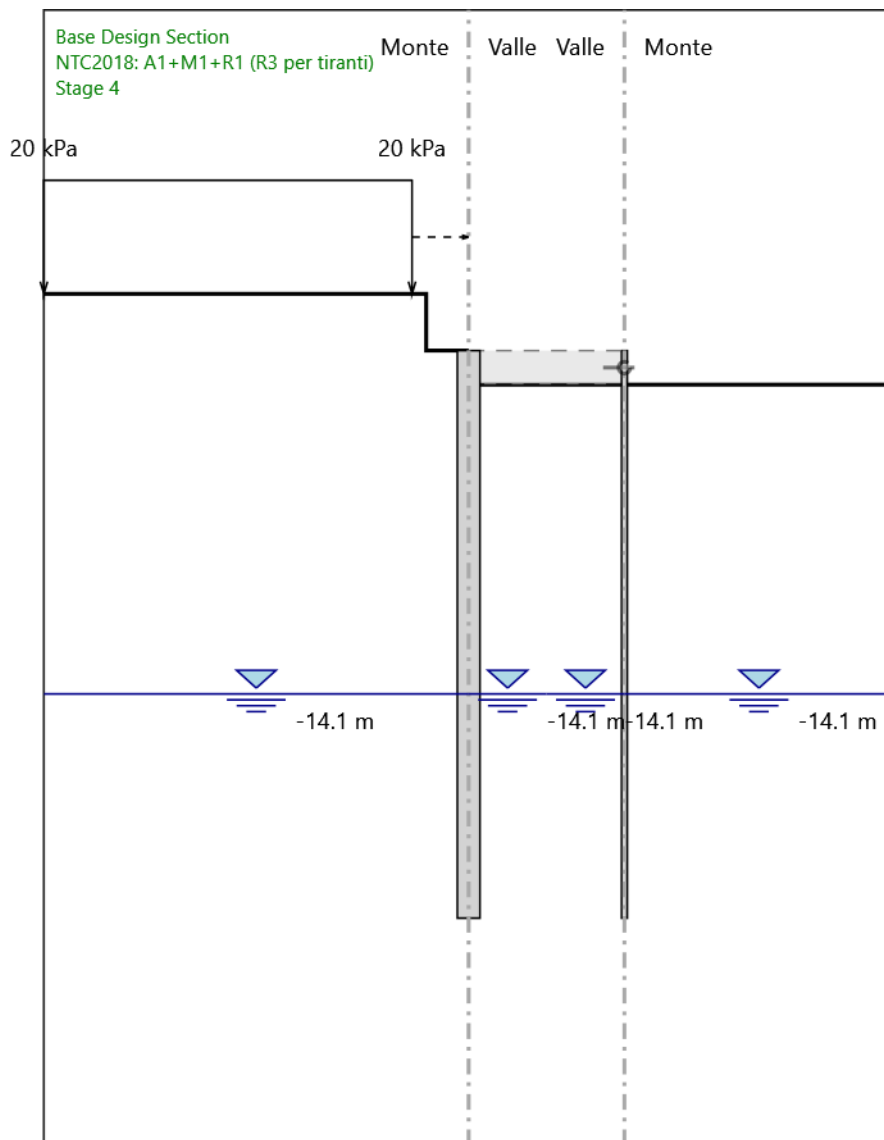
Design Assumption: NTC2018: A1+M1+R1 (R3 per tiranti)
Stage: Stage 2
Momento

Grafico Risultati Momento NTC2018: A1+M1+R1 (R3 per tiranti) - Stage: Stage 3



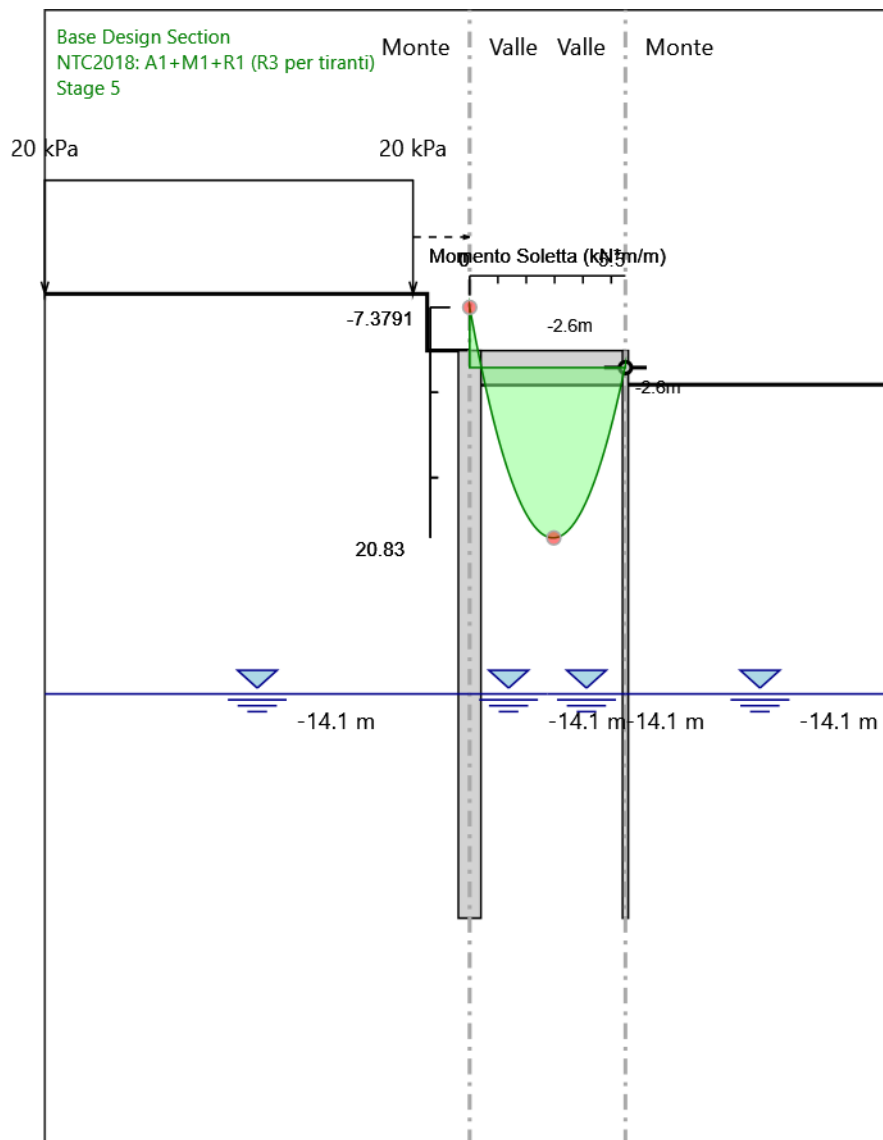
Design Assumption: NTC2018: A1+M1+R1 (R3 per tiranti)
Stage: Stage 3
Momento

Grafico Risultati Momento NTC2018: A1+M1+R1 (R3 per tiranti) - Stage: Stage 4



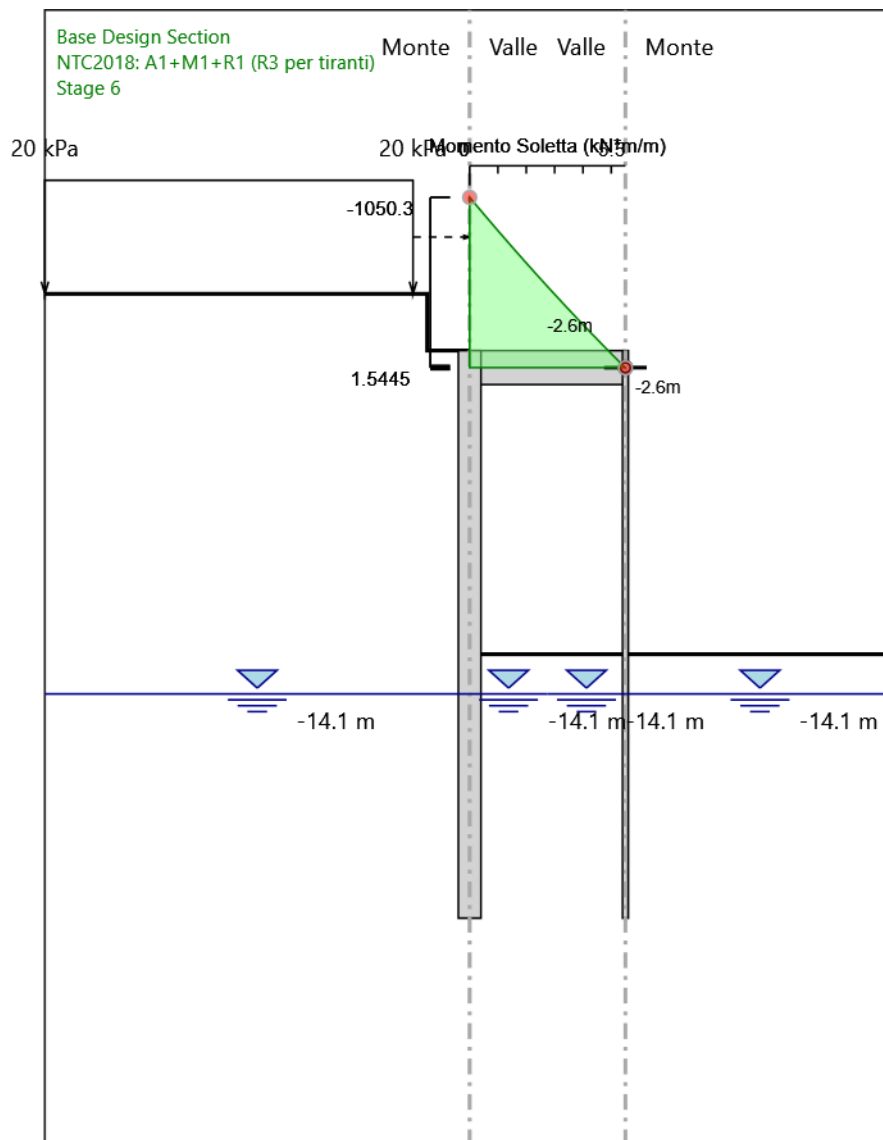
Design Assumption: NTC2018: A1+M1+R1 (R3 per tiranti)
Stage: Stage 4
Momento

Grafico Risultati Momento NTC2018: A1+M1+R1 (R3 per tiranti) - Stage: Stage 5



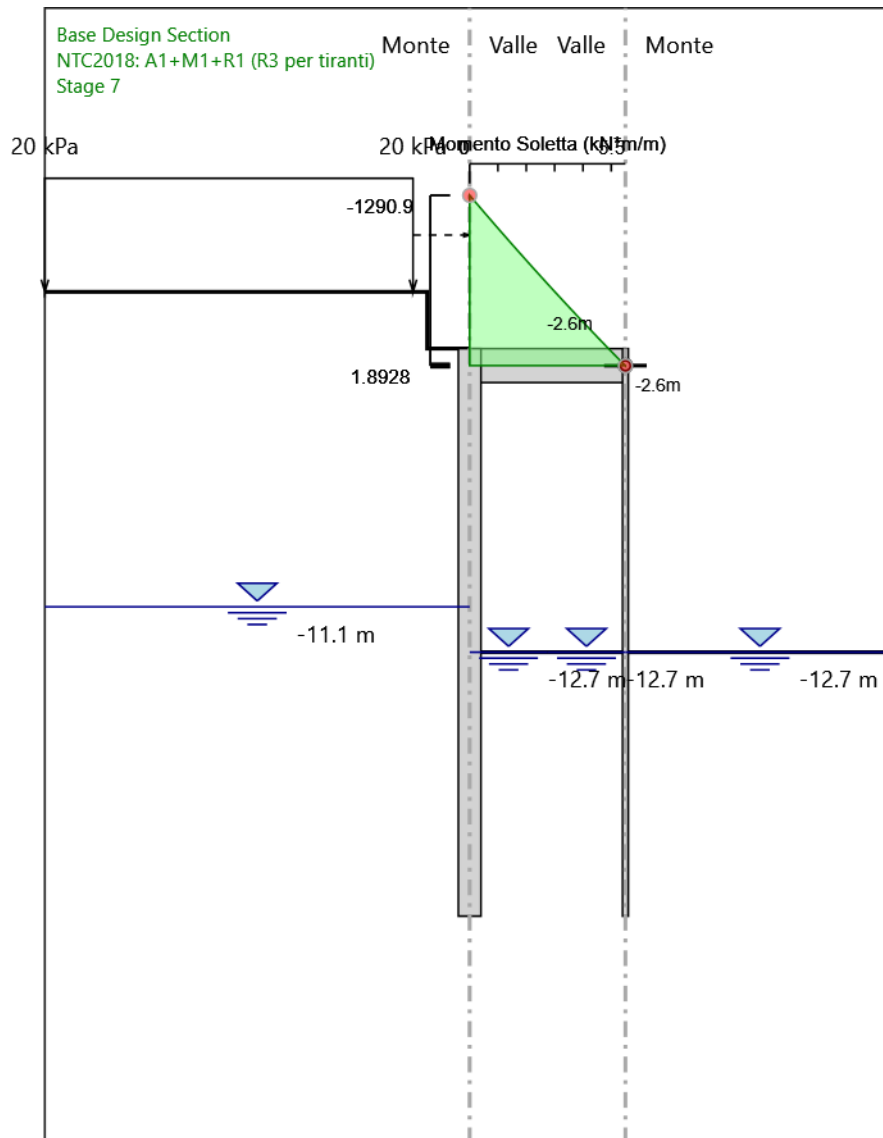
Design Assumption: NTC2018: A1+M1+R1 (R3 per tiranti)
Stage: Stage 5
Momento

Grafico Risultati Momento NTC2018: A1+M1+R1 (R3 per tiranti) - Stage: Stage 6



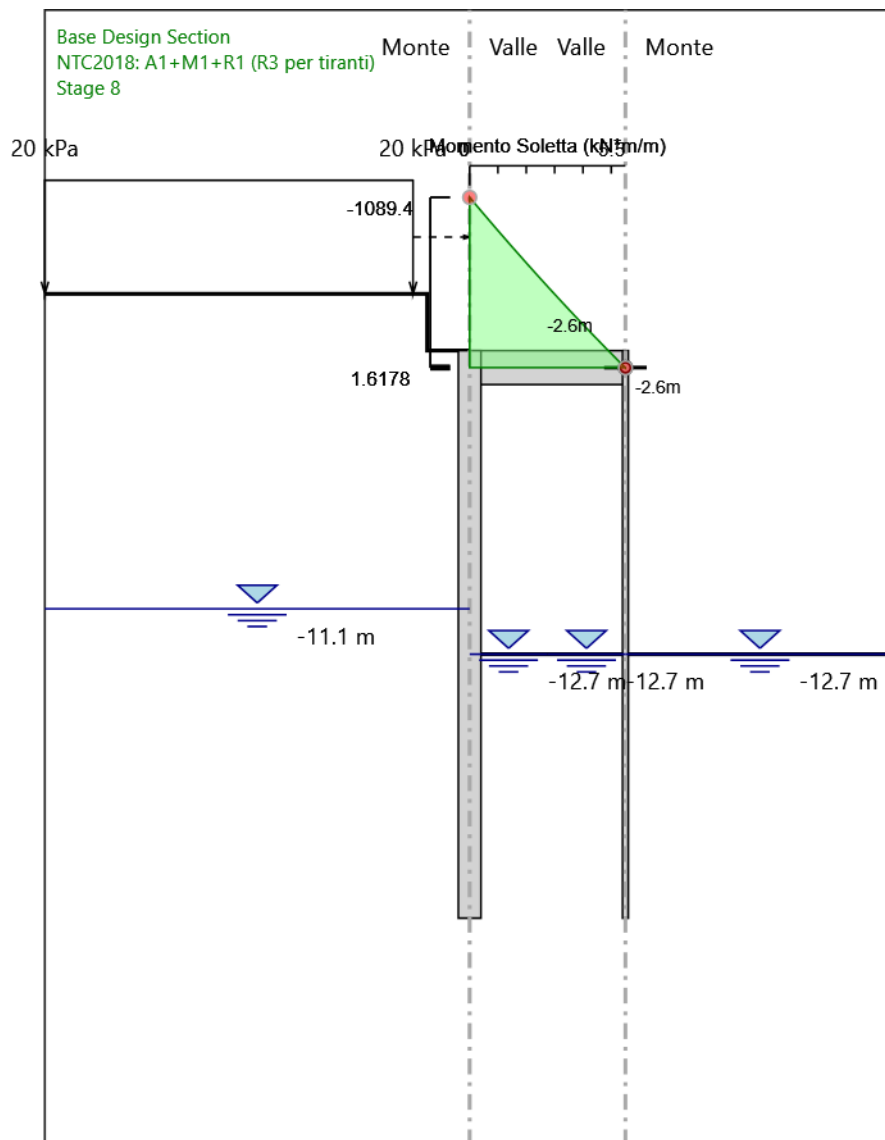
Design Assumption: NTC2018: A1+M1+R1 (R3 per tiranti)
Stage: Stage 6
Momento

Grafico Risultati Momento NTC2018: A1+M1+R1 (R3 per tiranti) - Stage: Stage 7



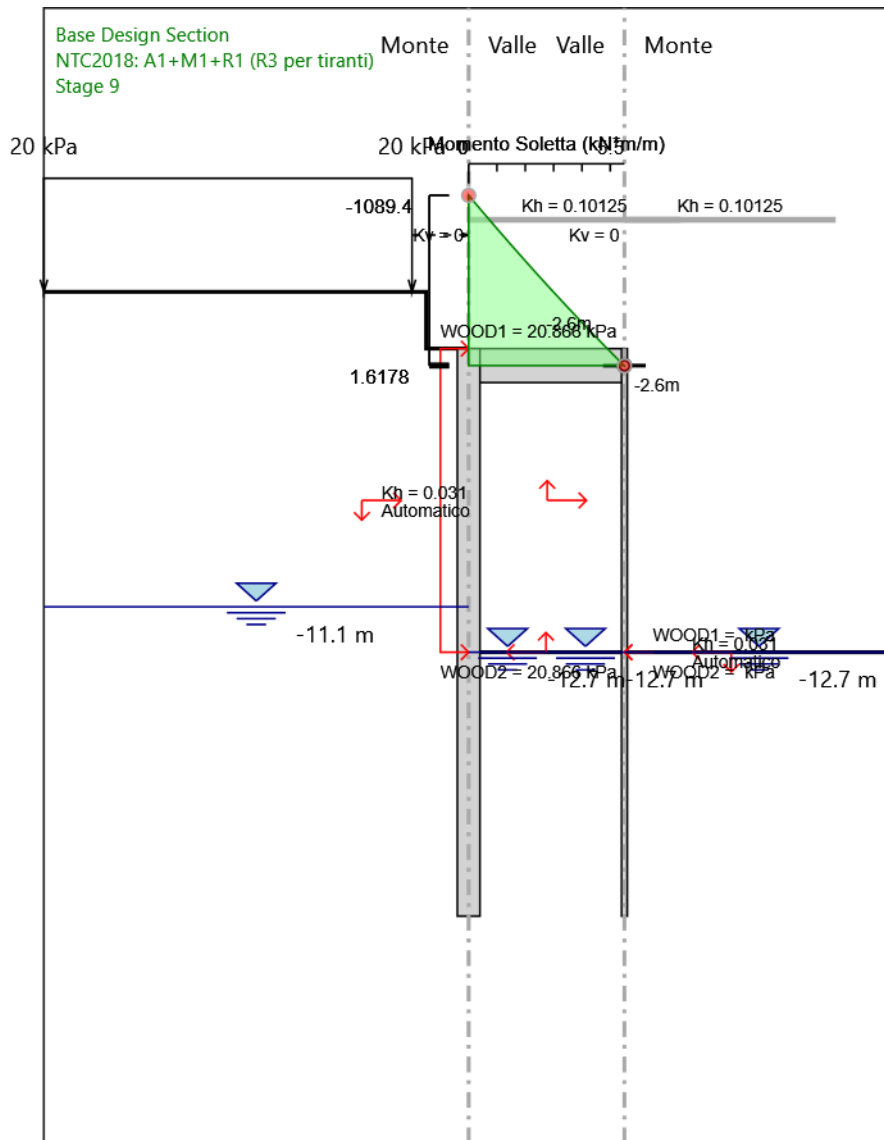
Design Assumption: NTC2018: A1+M1+R1 (R3 per tiranti)
Stage: Stage 7
Momento

Grafico Risultati Momento NTC2018: A1+M1+R1 (R3 per tiranti) - Stage: Stage 8



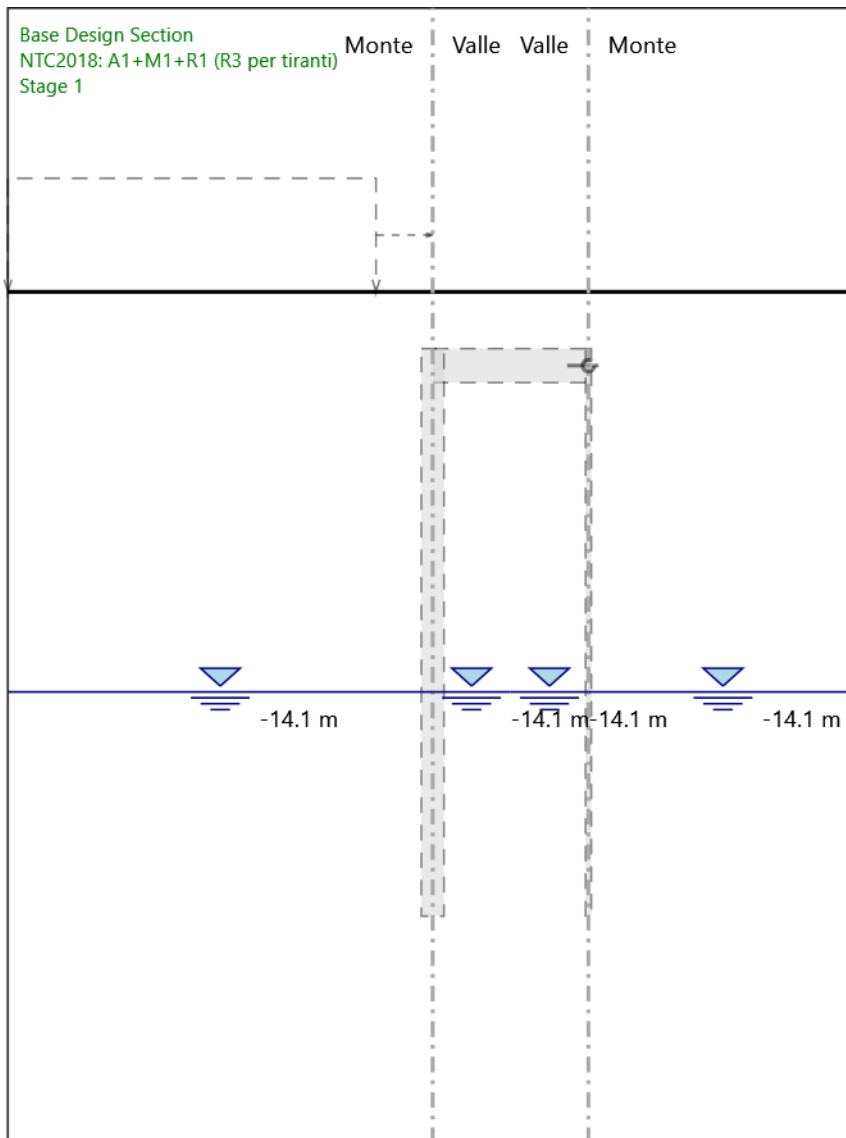
Design Assumption: NTC2018: A1+M1+R1 (R3 per tiranti)
Stage: Stage 8
Momento

Grafico Risultati Momento NTC2018: A1+M1+R1 (R3 per tiranti) - Stage: Stage 9



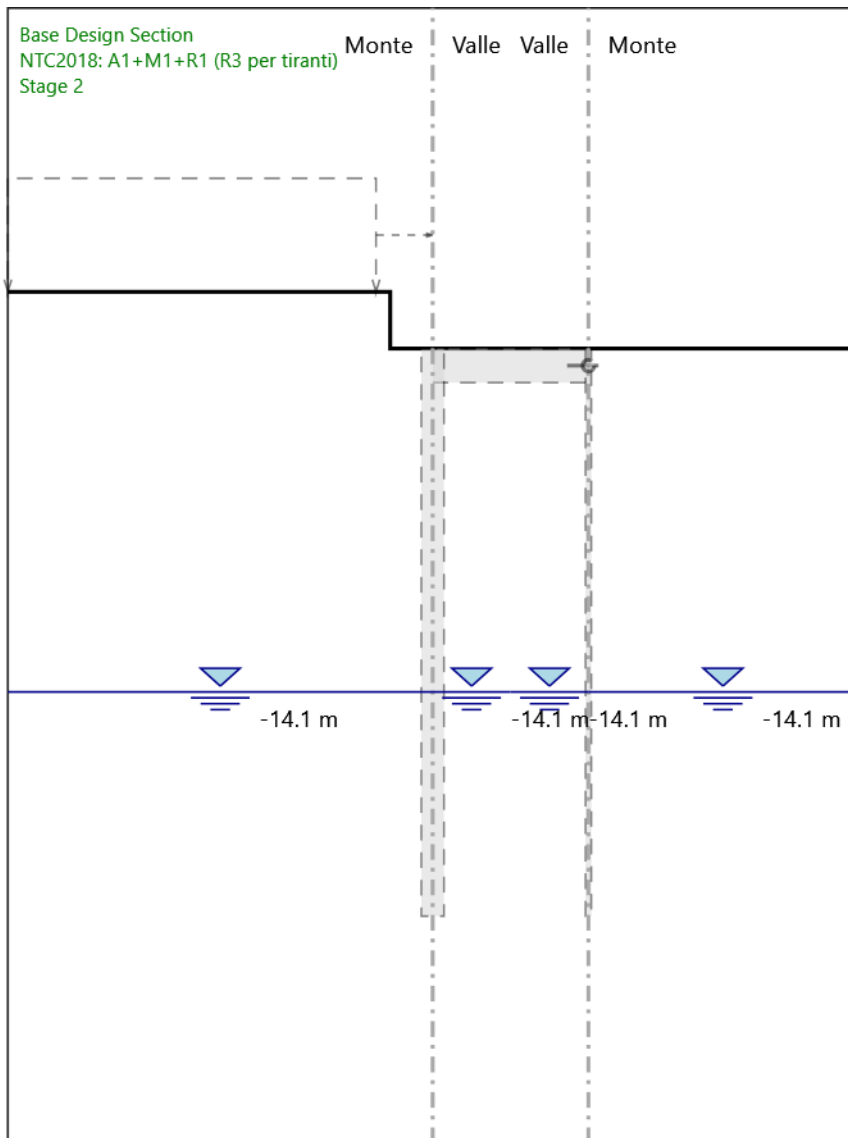
Design Assumption: NTC2018: A1+M1+R1 (R3 per tiranti)
Stage: Stage 9
Momento

Grafico Risultati Taglio NTC2018: A1+M1+R1 (R3 per tiranti) - Stage: Stage 1



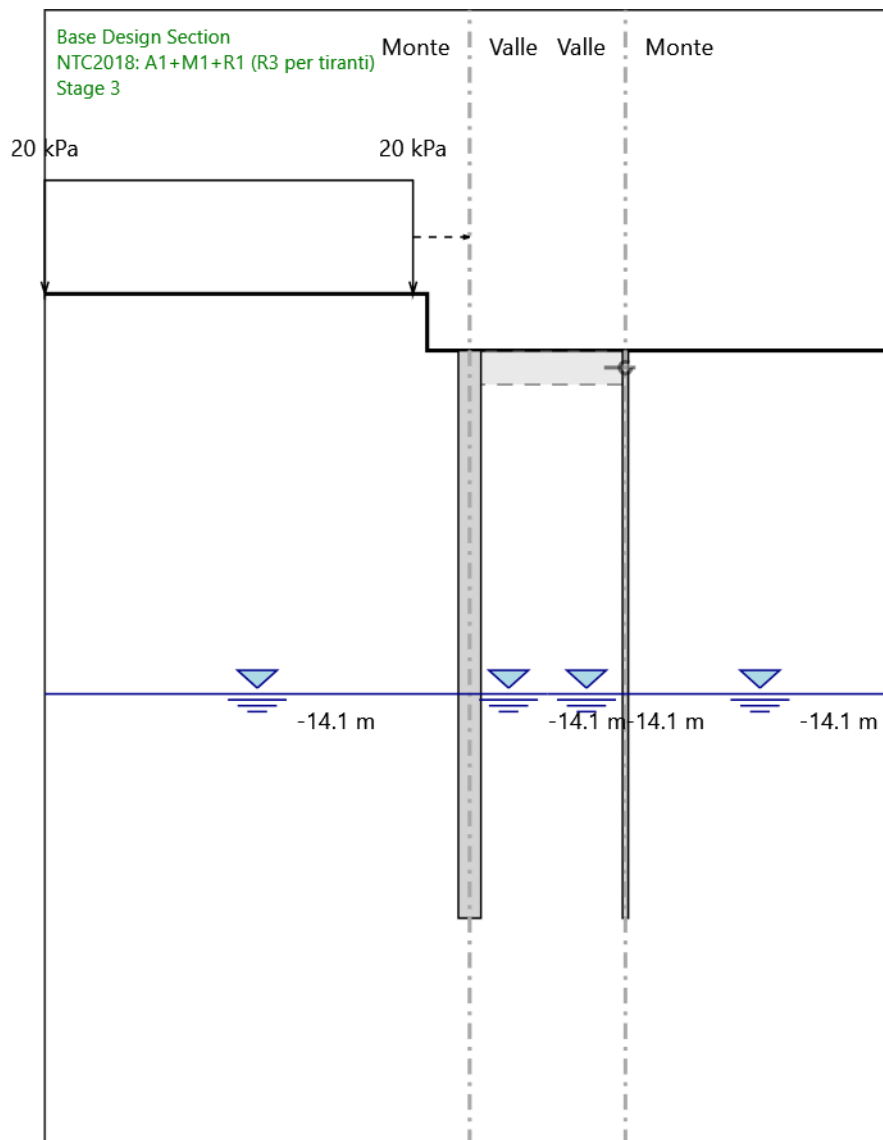
Design Assumption: NTC2018: A1+M1+R1 (R3 per tiranti)
Stage: Stage 1
Taglio

Grafico Risultati Taglio NTC2018: A1+M1+R1 (R3 per tiranti) - Stage: Stage 2



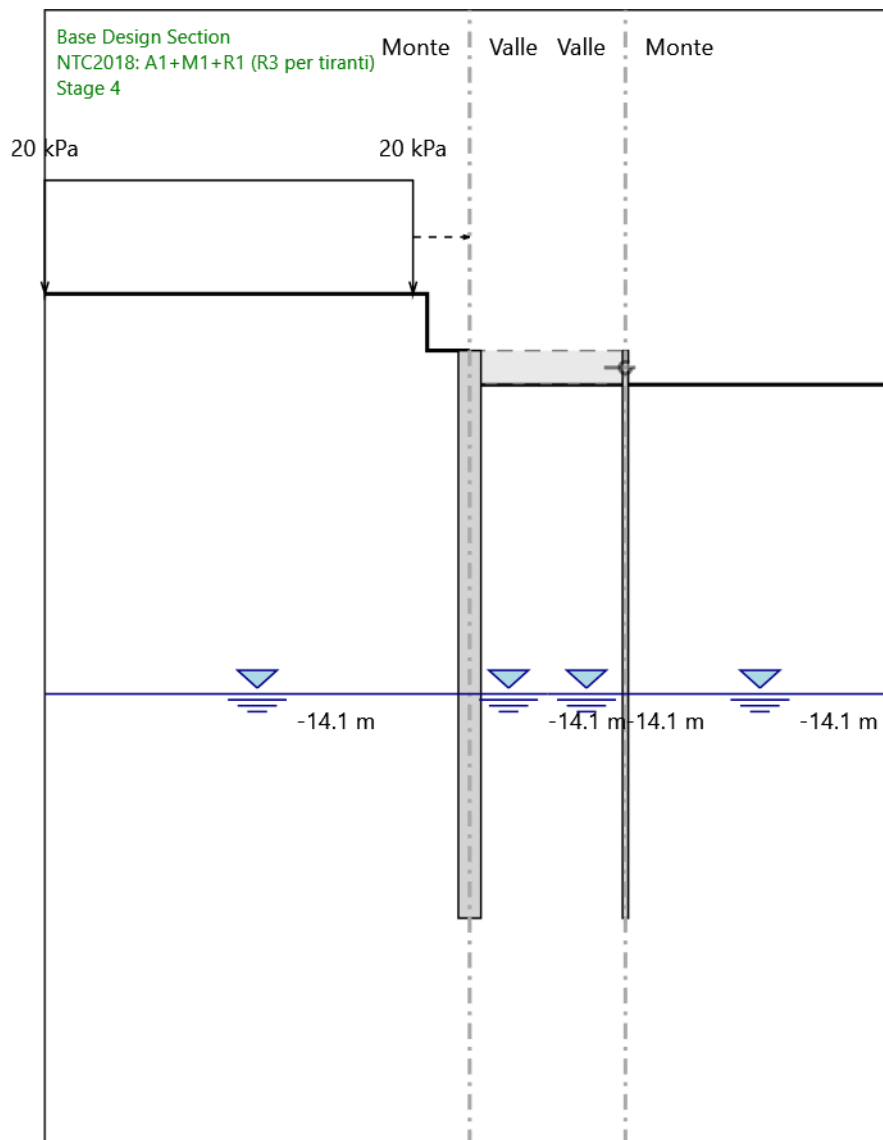
Design Assumption: NTC2018: A1+M1+R1 (R3 per tiranti)
Stage: Stage 2
Taglio

Grafico Risultati Taglio NTC2018: A1+M1+R1 (R3 per tiranti) - Stage: Stage 3



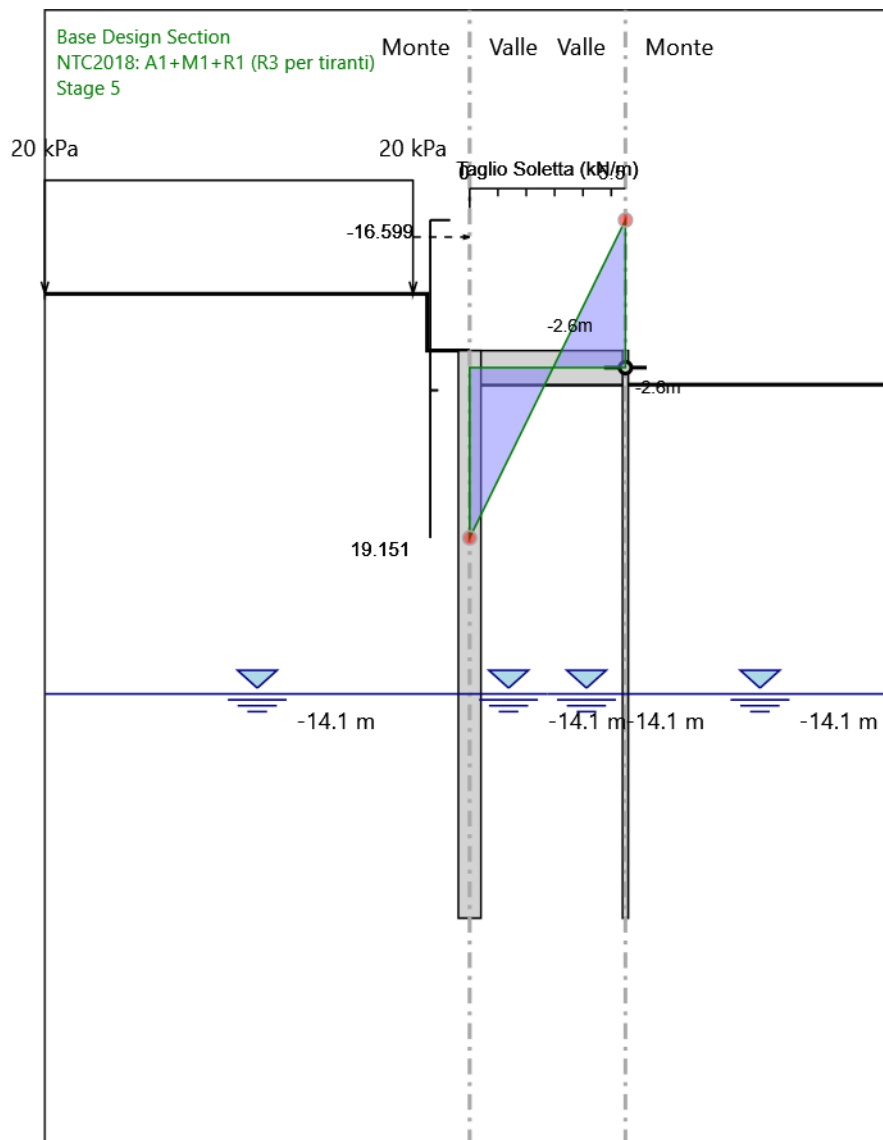
Design Assumption: NTC2018: A1+M1+R1 (R3 per tiranti)
Stage: Stage 3
Taglio

Grafico Risultati Taglio NTC2018: A1+M1+R1 (R3 per tiranti) - Stage: Stage 4



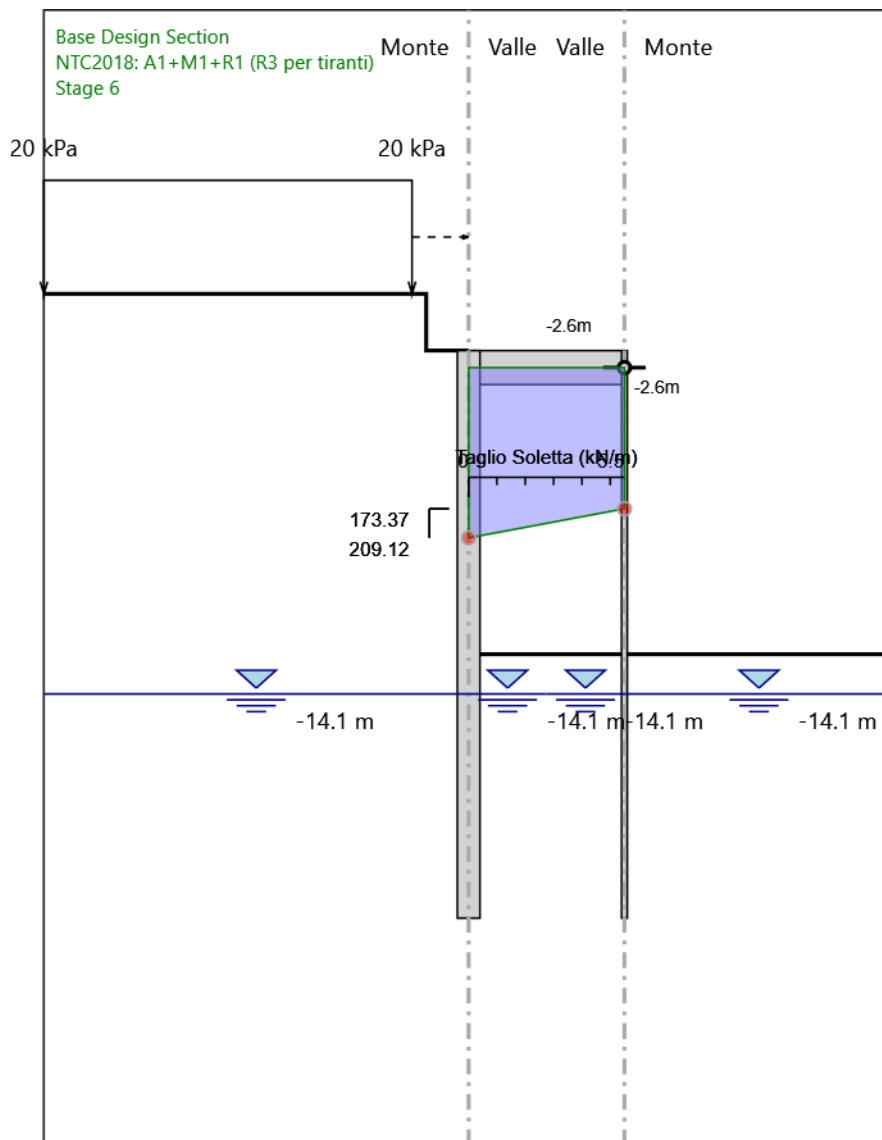
Design Assumption: NTC2018: A1+M1+R1 (R3 per tiranti)
Stage: Stage 4
Taglio

Grafico Risultati Taglio NTC2018: A1+M1+R1 (R3 per tiranti) - Stage: Stage 5



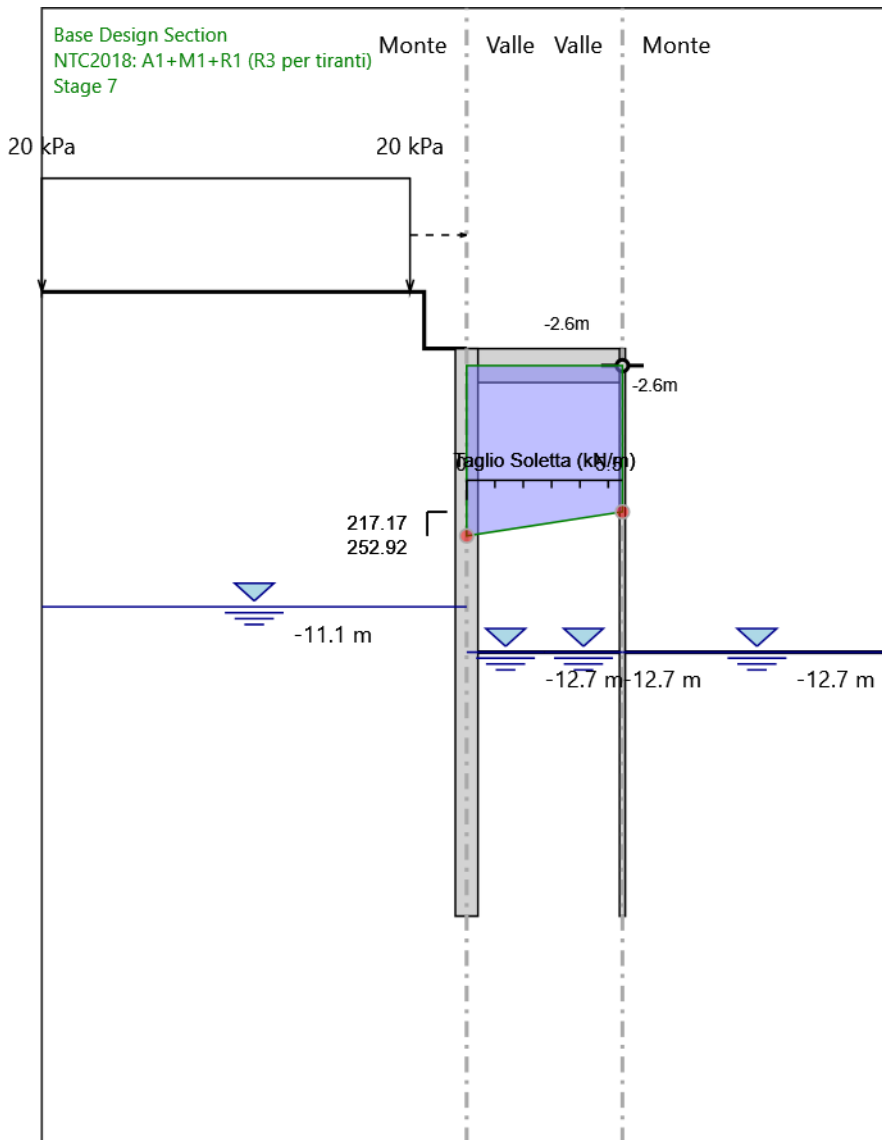
Design Assumption: NTC2018: A1+M1+R1 (R3 per tiranti)
Stage: Stage 5
Taglio

Grafico Risultati Taglio NTC2018: A1+M1+R1 (R3 per tiranti) - Stage: Stage 6



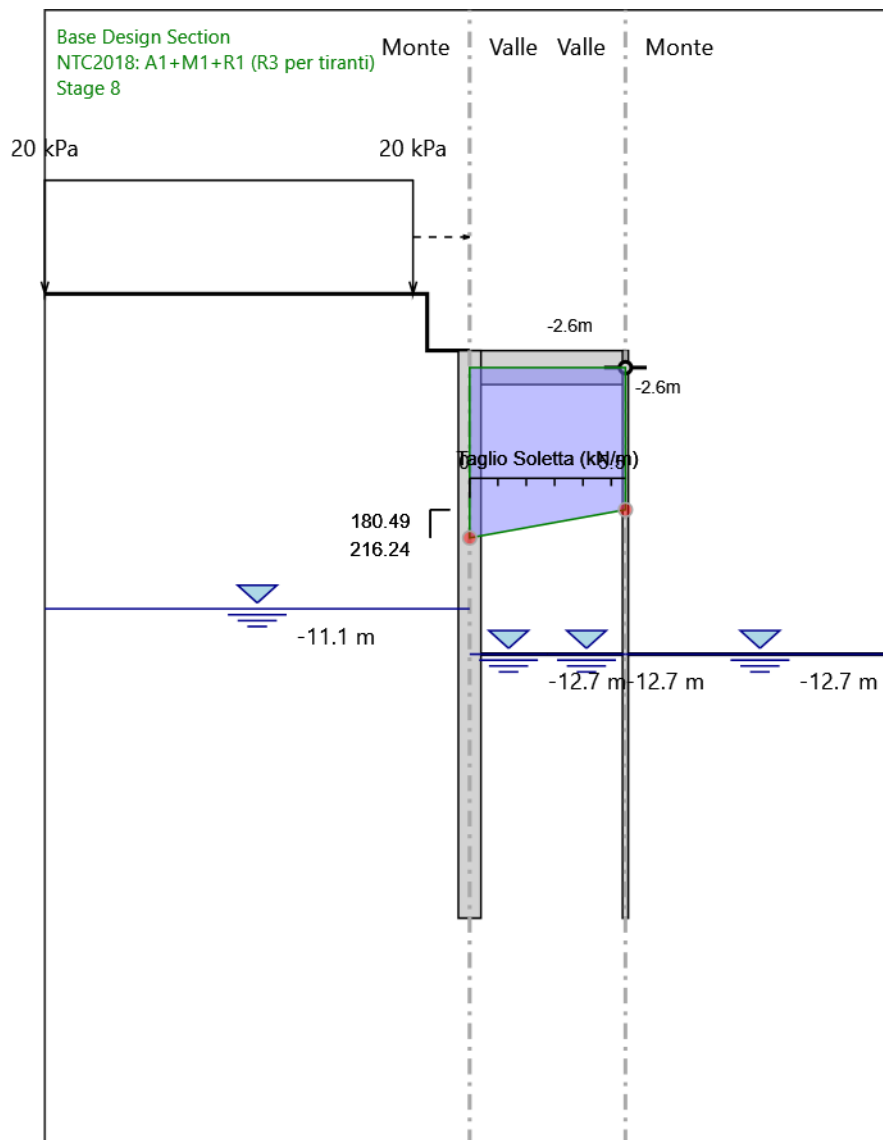
Design Assumption: NTC2018: A1+M1+R1 (R3 per tiranti)
Stage: Stage 6
Taglio

Grafico Risultati Taglio NTC2018: A1+M1+R1 (R3 per tiranti) - Stage: Stage 7



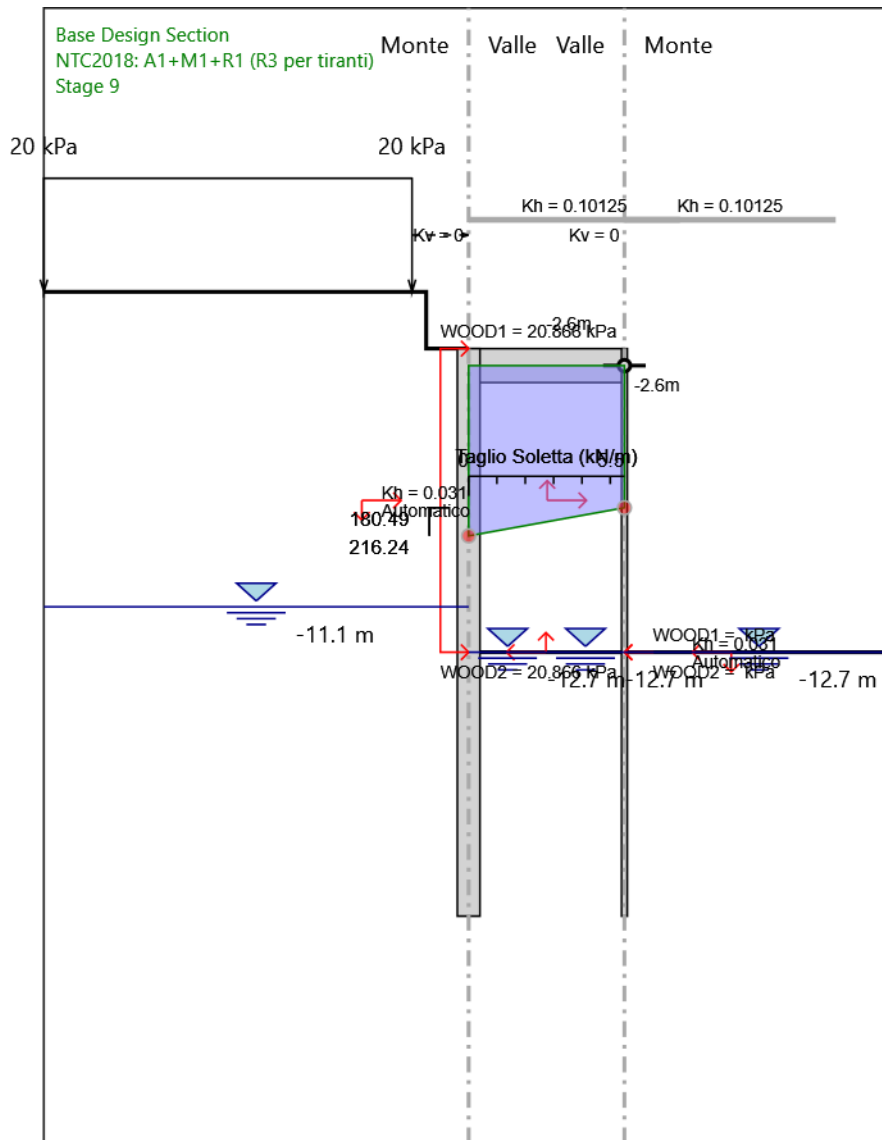
Design Assumption: NTC2018: A1+M1+R1 (R3 per tiranti)
 Stage: Stage 7
 Taglio

Grafico Risultati Taglio NTC2018: A1+M1+R1 (R3 per tiranti) - Stage: Stage 8



Design Assumption: NTC2018: A1+M1+R1 (R3 per tiranti)
Stage: Stage 8
Taglio

Grafico Risultati Taglio NTC2018: A1+M1+R1 (R3 per tiranti) - Stage: Stage 9



Design Assumption: NTC2018: A1+M1+R1 (R3 per tiranti)
Stage: Stage 9
Taglio

Risultati Elementi strutturali - NTC2018: A1+M1+R1 (R3 per tiranti)

Design Assumption: NTC2018: A1+M1+R1 (R3 per tiranti) Sollecitazione FixedSupport

Stage	Forza (kN/m)
Stage 5	2.4998922
Stage 6	336.74641
Stage 7	385.27567
Stage 8	352.26763
Stage 9	352.26763

Design Assumption: NTC2018: A1+M1+R1 (R3 per tiranti)		Tipo Risultato: So- letta					Slab
Stage	Taglio-a (kN/m)	Taglio-b (kN/m)	Momento-a (kN*m/m)	Momento-b (kN*m/m)	Assiale (kN/m)	Surcharge (kPa)	
Stage 1	0	0	0	0	0	0	
Stage 2	0	0	0	0	0	0	
Stage 3	0	0	0	0	0	0	
Stage 4	0	0	0	0	0	0	
Stage 5	19.15056	16.59944	7.379125	-0.36353772	-2.8226653	6.5	
Stage 6	209.12151	-173.37151	1050.31134	1.5441725	-336.53529	6.5	
Stage 7	252.9202	-217.1702	1290.8558	1.8924633	-385.01996	6.5	
Stage 8	216.24278	-180.49278	1089.40494	1.6178955	-352.04455	6.5	
Stage 9	216.24278	-180.49278	1089.40494	1.6178955	-352.04455	6.5	

Risultati NTC2018: A2+M2+R1

Tabella Risultati Paratia NTC2018: A2+M2+R1 - Left Wall - Stage: Stage 1

Design Assumption: NTC2018: A2+M2+R1 Risultati Paratia		Muro: LEFT	
Stage	Z (m)	Momento (kN*m/m)	Taglio (kN/m)
Stage 1	-2	0	0
Stage 1	-2.2	0	0
Stage 1	-2.4	0	0
Stage 1	-2.6	0	0
Stage 1	-2.8	0	0
Stage 1	-3	0	0
Stage 1	-3.2	0	0
Stage 1	-3.4	0	0
Stage 1	-3.6	0	0
Stage 1	-3.8	0	0
Stage 1	-4	0	0
Stage 1	-4.2	0	0
Stage 1	-4.4	0	0
Stage 1	-4.6	0	0
Stage 1	-4.8	0	0
Stage 1	-5	0	0
Stage 1	-5.2	0	0
Stage 1	-5.4	0	0
Stage 1	-5.6	0	0
Stage 1	-5.8	0	0
Stage 1	-6	0	0
Stage 1	-6.2	0	0
Stage 1	-6.4	0	0
Stage 1	-6.6	0	0
Stage 1	-6.8	0	0
Stage 1	-7	0	0
Stage 1	-7.2	0	0
Stage 1	-7.4	0	0
Stage 1	-7.6	0	0
Stage 1	-7.8	0	0
Stage 1	-8	0	0
Stage 1	-8.2	0	0
Stage 1	-8.4	0	0
Stage 1	-8.6	0	0
Stage 1	-8.8	0	0
Stage 1	-9	0	0
Stage 1	-9.2	0	0
Stage 1	-9.4	0	0
Stage 1	-9.6	0	0
Stage 1	-9.8	0	0
Stage 1	-10	0	0
Stage 1	-10.2	0	0
Stage 1	-10.4	0	0
Stage 1	-10.6	0	0
Stage 1	-10.8	0	0
Stage 1	-11	0	0
Stage 1	-11.2	0	0
Stage 1	-11.4	0	0
Stage 1	-11.6	0	0
Stage 1	-11.8	0	0
Stage 1	-12	0	0
Stage 1	-12.2	0	0
Stage 1	-12.4	0	0
Stage 1	-12.6	0	0
Stage 1	-12.8	0	0
Stage 1	-13	0	0
Stage 1	-13.2	0	0
Stage 1	-13.4	0	0
Stage 1	-13.6	0	0
Stage 1	-13.8	0	0
Stage 1	-14	0	0
Stage 1	-14.2	0	0
Stage 1	-14.4	0	0
Stage 1	-14.6	0	0

Design Assumption: NTC2018: A2+M2+R1 Risultati Paratia		Muro: LEFT	
Stage	Z (m)	Momento (kN*m/m)	Taglio (kN/m)
Stage 1	-14.8	0	0
Stage 1	-15	0	0
Stage 1	-15.2	0	0
Stage 1	-15.4	0	0
Stage 1	-15.6	0	0
Stage 1	-15.8	0	0
Stage 1	-16	0	0
Stage 1	-16.2	0	0
Stage 1	-16.4	0	0
Stage 1	-16.6	0	0
Stage 1	-16.8	0	0
Stage 1	-17	0	0
Stage 1	-17.2	0	0
Stage 1	-17.4	0	0
Stage 1	-17.6	0	0
Stage 1	-17.8	0	0
Stage 1	-18	0	0
Stage 1	-18.2	0	0
Stage 1	-18.4	0	0
Stage 1	-18.6	0	0
Stage 1	-18.8	0	0
Stage 1	-19	0	0
Stage 1	-19.2	0	0
Stage 1	-19.4	0	0
Stage 1	-19.6	0	0
Stage 1	-19.8	0	0
Stage 1	-20	0	0
Stage 1	-20.2	0	0
Stage 1	-20.4	0	0
Stage 1	-20.6	0	0
Stage 1	-20.8	0	0
Stage 1	-21	0	0
Stage 1	-21.2	0	0
Stage 1	-21.4	0	0
Stage 1	-21.6	0	0
Stage 1	-21.8	0	0
Stage 1	-22	0	0

Tabella Risultati Paratia NTC2018: A2+M2+R1 - Right wall - Stage: Stage 1

Design Assumption: NTC2018: A2+M2+R1 Risultati Paratia		Muro: RIGHT	
Stage	Z (m)	Momento (kN*m/m)	Taglio (kN/m)
Stage 1	-2	0	0
Stage 1	-2.2	0	0
Stage 1	-2.4	0	0
Stage 1	-2.6	0	0
Stage 1	-2.8	0	0
Stage 1	-3	0	0
Stage 1	-3.2	0	0
Stage 1	-3.4	0	0
Stage 1	-3.6	0	0
Stage 1	-3.8	0	0
Stage 1	-4	0	0
Stage 1	-4.2	0	0
Stage 1	-4.4	0	0
Stage 1	-4.6	0	0
Stage 1	-4.8	0	0
Stage 1	-5	0	0
Stage 1	-5.2	0	0
Stage 1	-5.4	0	0
Stage 1	-5.6	0	0
Stage 1	-5.8	0	0
Stage 1	-6	0	0
Stage 1	-6.2	0	0
Stage 1	-6.4	0	0
Stage 1	-6.6	0	0
Stage 1	-6.8	0	0
Stage 1	-7	0	0
Stage 1	-7.2	0	0
Stage 1	-7.4	0	0
Stage 1	-7.6	0	0
Stage 1	-7.8	0	0
Stage 1	-8	0	0
Stage 1	-8.2	0	0
Stage 1	-8.4	0	0
Stage 1	-8.6	0	0
Stage 1	-8.8	0	0
Stage 1	-9	0	0
Stage 1	-9.2	0	0
Stage 1	-9.4	0	0
Stage 1	-9.6	0	0
Stage 1	-9.8	0	0
Stage 1	-10	0	0
Stage 1	-10.2	0	0
Stage 1	-10.4	0	0
Stage 1	-10.6	0	0
Stage 1	-10.8	0	0
Stage 1	-11	0	0
Stage 1	-11.2	0	0
Stage 1	-11.4	0	0
Stage 1	-11.6	0	0
Stage 1	-11.8	0	0
Stage 1	-12	0	0
Stage 1	-12.2	0	0
Stage 1	-12.4	0	0
Stage 1	-12.6	0	0
Stage 1	-12.8	0	0
Stage 1	-13	0	0
Stage 1	-13.2	0	0
Stage 1	-13.4	0	0
Stage 1	-13.6	0	0
Stage 1	-13.8	0	0
Stage 1	-14	0	0
Stage 1	-14.2	0	0
Stage 1	-14.4	0	0
Stage 1	-14.6	0	0
Stage 1	-14.8	0	0
Stage 1	-15	0	0
Stage 1	-15.2	0	0

Design Assumption: NTC2018: A2+M2+R1 Risultati Paratia		Muro: RIGHT	
Stage	Z (m)	Momento (kN*m/m)	Taglio (kN/m)
Stage 1	-15.4	0	0
Stage 1	-15.6	0	0
Stage 1	-15.8	0	0
Stage 1	-16	0	0
Stage 1	-16.2	0	0
Stage 1	-16.4	0	0
Stage 1	-16.6	0	0
Stage 1	-16.8	0	0
Stage 1	-17	0	0
Stage 1	-17.2	0	0
Stage 1	-17.4	0	0
Stage 1	-17.6	0	0
Stage 1	-17.8	0	0
Stage 1	-18	0	0
Stage 1	-18.2	0	0
Stage 1	-18.4	0	0
Stage 1	-18.6	0	0
Stage 1	-18.8	0	0
Stage 1	-19	0	0
Stage 1	-19.2	0	0
Stage 1	-19.4	0	0
Stage 1	-19.6	0	0
Stage 1	-19.8	0	0
Stage 1	-20	0	0
Stage 1	-20.2	0	0
Stage 1	-20.4	0	0
Stage 1	-20.6	0	0
Stage 1	-20.8	0	0
Stage 1	-21	0	0
Stage 1	-21.2	0	0
Stage 1	-21.4	0	0
Stage 1	-21.6	0	0
Stage 1	-21.8	0	0
Stage 1	-22	0	0

Tabella Risultati Paratia NTC2018: A2+M2+R1 - Left Wall - Stage: Stage 2

Design Assumption: NTC2018: A2+M2+R1 Risultati Paratia		Muro: LEFT	
Stage	Z (m)	Momento (kN*m/m)	Taglio (kN/m)
Stage 2	-2	0	0
Stage 2	-2.2	0	0
Stage 2	-2.4	0	0
Stage 2	-2.6	0	0
Stage 2	-2.8	0	0
Stage 2	-3	0	0
Stage 2	-3.2	0	0
Stage 2	-3.4	0	0
Stage 2	-3.6	0	0
Stage 2	-3.8	0	0
Stage 2	-4	0	0
Stage 2	-4.2	0	0
Stage 2	-4.4	0	0
Stage 2	-4.6	0	0
Stage 2	-4.8	0	0
Stage 2	-5	0	0
Stage 2	-5.2	0	0
Stage 2	-5.4	0	0
Stage 2	-5.6	0	0
Stage 2	-5.8	0	0
Stage 2	-6	0	0
Stage 2	-6.2	0	0
Stage 2	-6.4	0	0
Stage 2	-6.6	0	0
Stage 2	-6.8	0	0
Stage 2	-7	0	0
Stage 2	-7.2	0	0
Stage 2	-7.4	0	0
Stage 2	-7.6	0	0
Stage 2	-7.8	0	0
Stage 2	-8	0	0
Stage 2	-8.2	0	0
Stage 2	-8.4	0	0
Stage 2	-8.6	0	0
Stage 2	-8.8	0	0
Stage 2	-9	0	0
Stage 2	-9.2	0	0
Stage 2	-9.4	0	0
Stage 2	-9.6	0	0
Stage 2	-9.8	0	0
Stage 2	-10	0	0
Stage 2	-10.2	0	0
Stage 2	-10.4	0	0
Stage 2	-10.6	0	0
Stage 2	-10.8	0	0
Stage 2	-11	0	0
Stage 2	-11.2	0	0
Stage 2	-11.4	0	0
Stage 2	-11.6	0	0
Stage 2	-11.8	0	0
Stage 2	-12	0	0
Stage 2	-12.2	0	0
Stage 2	-12.4	0	0
Stage 2	-12.6	0	0
Stage 2	-12.8	0	0
Stage 2	-13	0	0
Stage 2	-13.2	0	0
Stage 2	-13.4	0	0
Stage 2	-13.6	0	0
Stage 2	-13.8	0	0
Stage 2	-14	0	0
Stage 2	-14.2	0	0
Stage 2	-14.4	0	0
Stage 2	-14.6	0	0
Stage 2	-14.8	0	0
Stage 2	-15	0	0
Stage 2	-15.2	0	0

Design Assumption: NTC2018: A2+M2+R1 Risultati Paratia		Muro: LEFT	
Stage	Z (m)	Momento (kN*m/m)	Taglio (kN/m)
Stage 2	-15.4	0	0
Stage 2	-15.6	0	0
Stage 2	-15.8	0	0
Stage 2	-16	0	0
Stage 2	-16.2	0	0
Stage 2	-16.4	0	0
Stage 2	-16.6	0	0
Stage 2	-16.8	0	0
Stage 2	-17	0	0
Stage 2	-17.2	0	0
Stage 2	-17.4	0	0
Stage 2	-17.6	0	0
Stage 2	-17.8	0	0
Stage 2	-18	0	0
Stage 2	-18.2	0	0
Stage 2	-18.4	0	0
Stage 2	-18.6	0	0
Stage 2	-18.8	0	0
Stage 2	-19	0	0
Stage 2	-19.2	0	0
Stage 2	-19.4	0	0
Stage 2	-19.6	0	0
Stage 2	-19.8	0	0
Stage 2	-20	0	0
Stage 2	-20.2	0	0
Stage 2	-20.4	0	0
Stage 2	-20.6	0	0
Stage 2	-20.8	0	0
Stage 2	-21	0	0
Stage 2	-21.2	0	0
Stage 2	-21.4	0	0
Stage 2	-21.6	0	0
Stage 2	-21.8	0	0
Stage 2	-22	0	0

Tabella Risultati Paratia NTC2018: A2+M2+R1 - Right wall - Stage: Stage 2

Design Assumption: NTC2018: A2+M2+R1 Risultati Paratia		Muro: RIGHT	
Stage	Z (m)	Momento (kN*m/m)	Taglio (kN/m)
Stage 2	-2	0	0
Stage 2	-2.2	0	0
Stage 2	-2.4	0	0
Stage 2	-2.6	0	0
Stage 2	-2.8	0	0
Stage 2	-3	0	0
Stage 2	-3.2	0	0
Stage 2	-3.4	0	0
Stage 2	-3.6	0	0
Stage 2	-3.8	0	0
Stage 2	-4	0	0
Stage 2	-4.2	0	0
Stage 2	-4.4	0	0
Stage 2	-4.6	0	0
Stage 2	-4.8	0	0
Stage 2	-5	0	0
Stage 2	-5.2	0	0
Stage 2	-5.4	0	0
Stage 2	-5.6	0	0
Stage 2	-5.8	0	0
Stage 2	-6	0	0
Stage 2	-6.2	0	0
Stage 2	-6.4	0	0
Stage 2	-6.6	0	0
Stage 2	-6.8	0	0
Stage 2	-7	0	0
Stage 2	-7.2	0	0
Stage 2	-7.4	0	0
Stage 2	-7.6	0	0
Stage 2	-7.8	0	0
Stage 2	-8	0	0
Stage 2	-8.2	0	0
Stage 2	-8.4	0	0
Stage 2	-8.6	0	0
Stage 2	-8.8	0	0
Stage 2	-9	0	0
Stage 2	-9.2	0	0
Stage 2	-9.4	0	0
Stage 2	-9.6	0	0
Stage 2	-9.8	0	0
Stage 2	-10	0	0
Stage 2	-10.2	0	0
Stage 2	-10.4	0	0
Stage 2	-10.6	0	0
Stage 2	-10.8	0	0
Stage 2	-11	0	0
Stage 2	-11.2	0	0
Stage 2	-11.4	0	0
Stage 2	-11.6	0	0
Stage 2	-11.8	0	0
Stage 2	-12	0	0
Stage 2	-12.2	0	0
Stage 2	-12.4	0	0
Stage 2	-12.6	0	0
Stage 2	-12.8	0	0
Stage 2	-13	0	0
Stage 2	-13.2	0	0
Stage 2	-13.4	0	0
Stage 2	-13.6	0	0
Stage 2	-13.8	0	0
Stage 2	-14	0	0
Stage 2	-14.2	0	0
Stage 2	-14.4	0	0
Stage 2	-14.6	0	0
Stage 2	-14.8	0	0
Stage 2	-15	0	0
Stage 2	-15.2	0	0

Design Assumption: NTC2018: A2+M2+R1 Risultati Paratia		Muro: RIGHT	
Stage	Z (m)	Momento (kN*m/m)	Taglio (kN/m)
Stage 2	-15.4	0	0
Stage 2	-15.6	0	0
Stage 2	-15.8	0	0
Stage 2	-16	0	0
Stage 2	-16.2	0	0
Stage 2	-16.4	0	0
Stage 2	-16.6	0	0
Stage 2	-16.8	0	0
Stage 2	-17	0	0
Stage 2	-17.2	0	0
Stage 2	-17.4	0	0
Stage 2	-17.6	0	0
Stage 2	-17.8	0	0
Stage 2	-18	0	0
Stage 2	-18.2	0	0
Stage 2	-18.4	0	0
Stage 2	-18.6	0	0
Stage 2	-18.8	0	0
Stage 2	-19	0	0
Stage 2	-19.2	0	0
Stage 2	-19.4	0	0
Stage 2	-19.6	0	0
Stage 2	-19.8	0	0
Stage 2	-20	0	0
Stage 2	-20.2	0	0
Stage 2	-20.4	0	0
Stage 2	-20.6	0	0
Stage 2	-20.8	0	0
Stage 2	-21	0	0
Stage 2	-21.2	0	0
Stage 2	-21.4	0	0
Stage 2	-21.6	0	0
Stage 2	-21.8	0	0
Stage 2	-22	0	0

Tabella Risultati Paratia NTC2018: A2+M2+R1 - Left Wall - Stage: Stage 3

Design Assumption: NTC2018: A2+M2+R1 Risultati Paratia		Muro: LEFT	
Stage	Z (m)	Momento (kN*m/m)	Taglio (kN/m)
Stage 3	-2	0	-0.37
Stage 3	-2.2	-0.07	-0.37
Stage 3	-2.4	-0.2	-0.62
Stage 3	-2.6	-0.36	-0.83
Stage 3	-2.8	-0.57	-1.03
Stage 3	-3	-0.82	-1.27
Stage 3	-3.2	-1.13	-1.52
Stage 3	-3.4	-1.49	-1.81
Stage 3	-3.6	-1.77	-1.41
Stage 3	-3.8	-1.99	-1.07
Stage 3	-4	-2.14	-0.75
Stage 3	-4.2	-2.24	-0.49
Stage 3	-4.4	-2.29	-0.25
Stage 3	-4.6	-2.3	-0.05
Stage 3	-4.8	-2.27	0.12
Stage 3	-5	-2.22	0.26
Stage 3	-5.2	-2.15	0.37
Stage 3	-5.4	-2.06	0.46
Stage 3	-5.6	-1.95	0.52
Stage 3	-5.8	-1.84	0.58
Stage 3	-6	-1.71	0.61
Stage 3	-6.2	-1.59	0.64
Stage 3	-6.4	-1.46	0.64
Stage 3	-6.6	-1.33	0.65
Stage 3	-6.8	-1.2	0.64
Stage 3	-7	-1.07	0.63
Stage 3	-7.2	-0.95	0.61
Stage 3	-7.4	-0.84	0.59
Stage 3	-7.6	-0.73	0.56
Stage 3	-7.8	-0.62	0.52
Stage 3	-8	-0.52	0.49
Stage 3	-8.2	-0.43	0.45
Stage 3	-8.4	-0.35	0.42
Stage 3	-8.6	-0.27	0.38
Stage 3	-8.8	-0.2	0.35
Stage 3	-9	-0.14	0.32
Stage 3	-9.2	-0.08	0.29
Stage 3	-9.4	-0.03	0.26
Stage 3	-9.6	0.01	0.23
Stage 3	-9.8	0.06	0.21
Stage 3	-10	0.09	0.18
Stage 3	-10.2	0.13	0.16
Stage 3	-10.4	0.15	0.14
Stage 3	-10.6	0.18	0.12
Stage 3	-10.8	0.2	0.11
Stage 3	-11	0.22	0.09
Stage 3	-11.2	0.23	0.08
Stage 3	-11.4	0.25	0.07
Stage 3	-11.6	0.26	0.06
Stage 3	-11.8	0.27	0.06
Stage 3	-12	0.28	0.05
Stage 3	-12.2	0.29	0.05
Stage 3	-12.4	0.3	0.04
Stage 3	-12.6	0.31	0.04
Stage 3	-12.8	0.31	0.04
Stage 3	-13	0.32	0.03
Stage 3	-13.2	0.33	0.03
Stage 3	-13.4	0.33	0.02
Stage 3	-13.6	0.33	0.02
Stage 3	-13.8	0.34	0.01
Stage 3	-14	0.34	0.01
Stage 3	-14.2	0.34	0
Stage 3	-14.4	0.34	-0.01
Stage 3	-14.6	0.33	-0.02
Stage 3	-14.8	0.33	-0.03
Stage 3	-15	0.32	-0.05
Stage 3	-15.2	0.31	-0.07

Design Assumption: NTC2018: A2+M2+R1 Risultati Paratia		Muro: LEFT	
Stage	Z (m)	Momento (kN*m/m)	Taglio (kN/m)
Stage 3	-15.4	0.29	-0.08
Stage 3	-15.6	0.27	-0.09
Stage 3	-15.8	0.25	-0.1
Stage 3	-16	0.23	-0.1
Stage 3	-16.2	0.21	-0.1
Stage 3	-16.4	0.19	-0.1
Stage 3	-16.6	0.17	-0.1
Stage 3	-16.8	0.15	-0.1
Stage 3	-17	0.13	-0.1
Stage 3	-17.2	0.11	-0.09
Stage 3	-17.4	0.1	-0.09
Stage 3	-17.6	0.08	-0.08
Stage 3	-17.8	0.06	-0.07
Stage 3	-18	0.05	-0.07
Stage 3	-18.2	0.04	-0.06
Stage 3	-18.4	0.03	-0.05
Stage 3	-18.6	0.02	-0.05
Stage 3	-18.8	0.01	-0.04
Stage 3	-19	0	-0.03
Stage 3	-19.2	0	-0.03
Stage 3	-19.4	0	-0.02
Stage 3	-19.6	-0.01	-0.01
Stage 3	-19.8	-0.01	-0.01
Stage 3	-20	-0.01	-0.01
Stage 3	-20.2	-0.01	0
Stage 3	-20.4	-0.01	0
Stage 3	-20.6	-0.01	0.01
Stage 3	-20.8	-0.01	0.01
Stage 3	-21	-0.01	0.01
Stage 3	-21.2	0	0.01
Stage 3	-21.4	0	0.01
Stage 3	-21.6	0	0.01
Stage 3	-21.8	0	0.01
Stage 3	-22	0	0

Tabella Risultati Paratia NTC2018: A2+M2+R1 - Right wall - Stage: Stage 3

Design Assumption: NTC2018: A2+M2+R1 Risultati Paratia		Muro: RIGHT	
Stage	Z (m)	Momento (kN*m/m)	Taglio (kN/m)
Stage 3	-2	0	0
Stage 3	-2.2	0	0
Stage 3	-2.4	0	0
Stage 3	-2.6	0	0
Stage 3	-2.8	0	0
Stage 3	-3	0	0
Stage 3	-3.2	0	0
Stage 3	-3.4	0	0
Stage 3	-3.6	0	0
Stage 3	-3.8	0	0
Stage 3	-4	0	0
Stage 3	-4.2	0	0
Stage 3	-4.4	0	0
Stage 3	-4.6	0	0
Stage 3	-4.8	0	0
Stage 3	-5	0	0
Stage 3	-5.2	0	0
Stage 3	-5.4	0	0
Stage 3	-5.6	0	0
Stage 3	-5.8	0	0
Stage 3	-6	0	0
Stage 3	-6.2	0	0
Stage 3	-6.4	0	0
Stage 3	-6.6	0	0
Stage 3	-6.8	0	0
Stage 3	-7	0	0
Stage 3	-7.2	0	0
Stage 3	-7.4	0	0
Stage 3	-7.6	0	0
Stage 3	-7.8	0	0
Stage 3	-8	0	0
Stage 3	-8.2	0	0
Stage 3	-8.4	0	0
Stage 3	-8.6	0	0
Stage 3	-8.8	0	0
Stage 3	-9	0	0
Stage 3	-9.2	0	0
Stage 3	-9.4	0	0
Stage 3	-9.6	0	0
Stage 3	-9.8	0	0
Stage 3	-10	0	0
Stage 3	-10.2	0	0
Stage 3	-10.4	0	0
Stage 3	-10.6	0	0
Stage 3	-10.8	0	0
Stage 3	-11	0	0
Stage 3	-11.2	0	0
Stage 3	-11.4	0	0
Stage 3	-11.6	0	0
Stage 3	-11.8	0	0
Stage 3	-12	0	0
Stage 3	-12.2	0	0
Stage 3	-12.4	0	0
Stage 3	-12.6	0	0
Stage 3	-12.8	0	0
Stage 3	-13	0	0
Stage 3	-13.2	0	0
Stage 3	-13.4	0	0
Stage 3	-13.6	0	0
Stage 3	-13.8	0	0
Stage 3	-14	0	0
Stage 3	-14.2	0	0
Stage 3	-14.4	0	0
Stage 3	-14.6	0	0
Stage 3	-14.8	0	0
Stage 3	-15	0	0
Stage 3	-15.2	0	0

Design Assumption: NTC2018: A2+M2+R1 Risultati Paratia		Muro: RIGHT	
Stage	Z (m)	Momento (kN*m/m)	Taglio (kN/m)
Stage 3	-15.4	0	0
Stage 3	-15.6	0	0
Stage 3	-15.8	0	0
Stage 3	-16	0	0
Stage 3	-16.2	0	0
Stage 3	-16.4	0	0
Stage 3	-16.6	0	0
Stage 3	-16.8	0	0
Stage 3	-17	0	0
Stage 3	-17.2	0	0
Stage 3	-17.4	0	0
Stage 3	-17.6	0	0
Stage 3	-17.8	0	0
Stage 3	-18	0	0
Stage 3	-18.2	0	0
Stage 3	-18.4	0	0
Stage 3	-18.6	0	0
Stage 3	-18.8	0	0
Stage 3	-19	0	0
Stage 3	-19.2	0	0
Stage 3	-19.4	0	0
Stage 3	-19.6	0	0
Stage 3	-19.8	0	0
Stage 3	-20	0	0
Stage 3	-20.2	0	0
Stage 3	-20.4	0	0
Stage 3	-20.6	0	0
Stage 3	-20.8	0	0
Stage 3	-21	0	0
Stage 3	-21.2	0	0
Stage 3	-21.4	0	0
Stage 3	-21.6	0	0
Stage 3	-21.8	0	0
Stage 3	-22	0	0

Tabella Risultati Paratia NTC2018: A2+M2+R1 - Left Wall - Stage: Stage 4

Design Assumption: NTC2018: A2+M2+R1 Risultati Paratia		Muro: LEFT	
Stage	Z (m)	Momento (kN*m/m)	Taglio (kN/m)
Stage 4	-2	0	-0.22
Stage 4	-2.2	-0.04	-0.22
Stage 4	-2.4	-0.31	-1.34
Stage 4	-2.6	-0.91	-2.98
Stage 4	-2.8	-1.92	-5.08
Stage 4	-3	-3.45	-7.65
Stage 4	-3.2	-5.58	-10.64
Stage 4	-3.4	-8.4	-14.07
Stage 4	-3.6	-11.14	-13.7
Stage 4	-3.8	-13.56	-12.11
Stage 4	-4	-15.64	-10.41
Stage 4	-4.2	-17.38	-8.7
Stage 4	-4.4	-18.78	-6.98
Stage 4	-4.6	-19.83	-5.28
Stage 4	-4.8	-20.55	-3.58
Stage 4	-5	-20.93	-1.91
Stage 4	-5.2	-21.01	-0.38
Stage 4	-5.4	-20.82	0.93
Stage 4	-5.6	-20.41	2.03
Stage 4	-5.8	-19.82	2.96
Stage 4	-6	-19.08	3.71
Stage 4	-6.2	-18.22	4.3
Stage 4	-6.4	-17.27	4.76
Stage 4	-6.6	-16.25	5.09
Stage 4	-6.8	-15.19	5.31
Stage 4	-7	-14.1	5.43
Stage 4	-7.2	-13.01	5.47
Stage 4	-7.4	-11.92	5.44
Stage 4	-7.6	-10.85	5.35
Stage 4	-7.8	-9.81	5.2
Stage 4	-8	-8.81	5.01
Stage 4	-8.2	-7.85	4.79
Stage 4	-8.4	-6.94	4.55
Stage 4	-8.6	-6.09	4.28
Stage 4	-8.8	-5.28	4.01
Stage 4	-9	-4.54	3.73
Stage 4	-9.2	-3.85	3.44
Stage 4	-9.4	-3.22	3.16
Stage 4	-9.6	-2.64	2.89
Stage 4	-9.8	-2.12	2.61
Stage 4	-10	-1.65	2.36
Stage 4	-10.2	-1.22	2.11
Stage 4	-10.4	-0.85	1.87
Stage 4	-10.6	-0.52	1.64
Stage 4	-10.8	-0.24	1.43
Stage 4	-11	0.01	1.24
Stage 4	-11.2	0.22	1.06
Stage 4	-11.4	0.4	0.9
Stage 4	-11.6	0.55	0.75
Stage 4	-11.8	0.67	0.61
Stage 4	-12	0.77	0.49
Stage 4	-12.2	0.85	0.39
Stage 4	-12.4	0.91	0.29
Stage 4	-12.6	0.95	0.21
Stage 4	-12.8	0.98	0.14
Stage 4	-13	0.99	0.07
Stage 4	-13.2	0.99	0.02
Stage 4	-13.4	0.99	-0.03
Stage 4	-13.6	0.97	-0.07
Stage 4	-13.8	0.95	-0.1
Stage 4	-14	0.93	-0.13
Stage 4	-14.2	0.89	-0.16
Stage 4	-14.4	0.86	-0.17
Stage 4	-14.6	0.82	-0.19
Stage 4	-14.8	0.78	-0.21
Stage 4	-15	0.73	-0.23
Stage 4	-15.2	0.68	-0.24

Design Assumption: NTC2018: A2+M2+R1 Risultati Paratia		Muro: LEFT	
Stage	Z (m)	Momento (kN*m/m)	Taglio (kN/m)
Stage 4	-15.4	0.63	-0.25
Stage 4	-15.6	0.58	-0.26
Stage 4	-15.8	0.53	-0.26
Stage 4	-16	0.48	-0.26
Stage 4	-16.2	0.43	-0.25
Stage 4	-16.4	0.38	-0.24
Stage 4	-16.6	0.33	-0.23
Stage 4	-16.8	0.29	-0.22
Stage 4	-17	0.25	-0.21
Stage 4	-17.2	0.21	-0.19
Stage 4	-17.4	0.17	-0.18
Stage 4	-17.6	0.14	-0.16
Stage 4	-17.8	0.11	-0.14
Stage 4	-18	0.09	-0.13
Stage 4	-18.2	0.07	-0.11
Stage 4	-18.4	0.05	-0.1
Stage 4	-18.6	0.03	-0.08
Stage 4	-18.8	0.01	-0.07
Stage 4	-19	0	-0.06
Stage 4	-19.2	-0.01	-0.04
Stage 4	-19.4	-0.01	-0.03
Stage 4	-19.6	-0.02	-0.02
Stage 4	-19.8	-0.02	-0.01
Stage 4	-20	-0.02	-0.01
Stage 4	-20.2	-0.02	0
Stage 4	-20.4	-0.02	0.01
Stage 4	-20.6	-0.02	0.01
Stage 4	-20.8	-0.01	0.01
Stage 4	-21	-0.01	0.02
Stage 4	-21.2	-0.01	0.02
Stage 4	-21.4	-0.01	0.02
Stage 4	-21.6	0	0.01
Stage 4	-21.8	0	0.01
Stage 4	-22	0	0

Tabella Risultati Paratia NTC2018: A2+M2+R1 - Right wall - Stage: Stage 4

Design Assumption: NTC2018: A2+M2+R1 Risultati Paratia		Muro: RIGHT	
Stage	Z (m)	Momento (kN*m/m)	Taglio (kN/m)
Stage 4	-2	0	0
Stage 4	-2.2	0	0
Stage 4	-2.4	0	0
Stage 4	-2.6	0	0
Stage 4	-2.8	0	0
Stage 4	-3	0	0
Stage 4	-3.2	0	0
Stage 4	-3.4	0	0
Stage 4	-3.6	0	0
Stage 4	-3.8	0	0
Stage 4	-4	0	0
Stage 4	-4.2	0	0
Stage 4	-4.4	0	0
Stage 4	-4.6	0	0
Stage 4	-4.8	0	0
Stage 4	-5	0	0
Stage 4	-5.2	0	0
Stage 4	-5.4	0	0
Stage 4	-5.6	0	0
Stage 4	-5.8	0	0
Stage 4	-6	0	0
Stage 4	-6.2	0	0
Stage 4	-6.4	0	0
Stage 4	-6.6	0	0
Stage 4	-6.8	0	0
Stage 4	-7	0	0
Stage 4	-7.2	0	0
Stage 4	-7.4	0	0
Stage 4	-7.6	0	0
Stage 4	-7.8	0	0
Stage 4	-8	0	0
Stage 4	-8.2	0	0
Stage 4	-8.4	0	0
Stage 4	-8.6	0	0
Stage 4	-8.8	0	0
Stage 4	-9	0	0
Stage 4	-9.2	0	0
Stage 4	-9.4	0	0
Stage 4	-9.6	0	0
Stage 4	-9.8	0	0
Stage 4	-10	0	0
Stage 4	-10.2	0	0
Stage 4	-10.4	0	0
Stage 4	-10.6	0	0
Stage 4	-10.8	0	0
Stage 4	-11	0	0
Stage 4	-11.2	0	0
Stage 4	-11.4	0	0
Stage 4	-11.6	0	0
Stage 4	-11.8	0	0
Stage 4	-12	0	0
Stage 4	-12.2	0	0
Stage 4	-12.4	0	0
Stage 4	-12.6	0	0
Stage 4	-12.8	0	0
Stage 4	-13	0	0
Stage 4	-13.2	0	0
Stage 4	-13.4	0	0
Stage 4	-13.6	0	0
Stage 4	-13.8	0	0
Stage 4	-14	0	0
Stage 4	-14.2	0	0
Stage 4	-14.4	0	0
Stage 4	-14.6	0	0
Stage 4	-14.8	0	0
Stage 4	-15	0	0
Stage 4	-15.2	0	0

Design Assumption: NTC2018: A2+M2+R1 Risultati Paratia		Muro: RIGHT	
Stage	Z (m)	Momento (kN*m/m)	Taglio (kN/m)
Stage 4	-15.4	0	0
Stage 4	-15.6	0	0
Stage 4	-15.8	0	0
Stage 4	-16	0	0
Stage 4	-16.2	0	0
Stage 4	-16.4	0	0
Stage 4	-16.6	0	0
Stage 4	-16.8	0	0
Stage 4	-17	0	0
Stage 4	-17.2	0	0
Stage 4	-17.4	0	0
Stage 4	-17.6	0	0
Stage 4	-17.8	0	0
Stage 4	-18	0	0
Stage 4	-18.2	0	0
Stage 4	-18.4	0	0
Stage 4	-18.6	0	0
Stage 4	-18.8	0	0
Stage 4	-19	0	0
Stage 4	-19.2	0	0
Stage 4	-19.4	0	0
Stage 4	-19.6	0	0
Stage 4	-19.8	0	0
Stage 4	-20	0	0
Stage 4	-20.2	0	0
Stage 4	-20.4	0	0
Stage 4	-20.6	0	0
Stage 4	-20.8	0	0
Stage 4	-21	0	0
Stage 4	-21.2	0	0
Stage 4	-21.4	0	0
Stage 4	-21.6	0	0
Stage 4	-21.8	0	0
Stage 4	-22	0	0

Tabella Risultati Paratia NTC2018: A2+M2+R1 - Left Wall - Stage: Stage 5

Design Assumption: NTC2018: A2+M2+R1 Risultati Paratia		Muro: LEFT	
Stage	Z (m)	Momento (kN*m/m)	Taglio (kN/m)
Stage 5	-2	0	-0.22
Stage 5	-2.2	-0.04	-0.22
Stage 5	-2.4	-0.31	-1.34
Stage 5	-2.6	-0.91	-2.97
Stage 5	-2.6	-6.56	-2.97
Stage 5	-2.8	-7.14	-2.92
Stage 5	-3	-8.24	-5.5
Stage 5	-3.2	-9.94	-8.49
Stage 5	-3.4	-12.32	-11.92
Stage 5	-3.6	-14.65	-11.64
Stage 5	-3.8	-16.68	-10.14
Stage 5	-4	-18.39	-8.55
Stage 5	-4.2	-19.78	-6.95
Stage 5	-4.4	-20.84	-5.34
Stage 5	-4.6	-21.6	-3.76
Stage 5	-4.8	-22.03	-2.18
Stage 5	-5	-22.16	-0.63
Stage 5	-5.2	-22	0.78
Stage 5	-5.4	-21.61	1.98
Stage 5	-5.6	-21.01	2.97
Stage 5	-5.8	-20.25	3.79
Stage 5	-6	-19.37	4.44
Stage 5	-6.2	-18.38	4.94
Stage 5	-6.4	-17.32	5.31
Stage 5	-6.6	-16.2	5.56
Stage 5	-6.8	-15.06	5.7
Stage 5	-7	-13.91	5.76
Stage 5	-7.2	-12.76	5.74
Stage 5	-7.4	-11.63	5.65
Stage 5	-7.6	-10.53	5.51
Stage 5	-7.8	-9.47	5.32
Stage 5	-8	-8.45	5.09
Stage 5	-8.2	-7.48	4.84
Stage 5	-8.4	-6.57	4.56
Stage 5	-8.6	-5.71	4.27
Stage 5	-8.8	-4.92	3.98
Stage 5	-9	-4.18	3.68
Stage 5	-9.2	-3.51	3.38
Stage 5	-9.4	-2.89	3.09
Stage 5	-9.6	-2.33	2.8
Stage 5	-9.8	-1.82	2.52
Stage 5	-10	-1.37	2.26
Stage 5	-10.2	-0.97	2.01
Stage 5	-10.4	-0.62	1.77
Stage 5	-10.6	-0.31	1.54
Stage 5	-10.8	-0.04	1.34
Stage 5	-11	0.19	1.15
Stage 5	-11.2	0.38	0.97
Stage 5	-11.4	0.54	0.81
Stage 5	-11.6	0.68	0.66
Stage 5	-11.8	0.78	0.54
Stage 5	-12	0.87	0.42
Stage 5	-12.2	0.93	0.32
Stage 5	-12.4	0.98	0.23
Stage 5	-12.6	1.01	0.15
Stage 5	-12.8	1.02	0.08
Stage 5	-13	1.03	0.02
Stage 5	-13.2	1.02	-0.03
Stage 5	-13.4	1.01	-0.07
Stage 5	-13.6	0.99	-0.1
Stage 5	-13.8	0.96	-0.13
Stage 5	-14	0.93	-0.16
Stage 5	-14.2	0.89	-0.18
Stage 5	-14.4	0.86	-0.19
Stage 5	-14.6	0.81	-0.21
Stage 5	-14.8	0.77	-0.22
Stage 5	-15	0.72	-0.24

Design Assumption: NTC2018: A2+M2+R1 Risultati Paratia		Muro: LEFT	
Stage	Z (m)	Momento (kN*m/m)	Taglio (kN/m)
Stage 5	-15.2	0.67	-0.25
Stage 5	-15.4	0.62	-0.26
Stage 5	-15.6	0.57	-0.26
Stage 5	-15.8	0.51	-0.26
Stage 5	-16	0.46	-0.26
Stage 5	-16.2	0.41	-0.25
Stage 5	-16.4	0.36	-0.24
Stage 5	-16.6	0.32	-0.23
Stage 5	-16.8	0.27	-0.22
Stage 5	-17	0.23	-0.2
Stage 5	-17.2	0.2	-0.19
Stage 5	-17.4	0.16	-0.17
Stage 5	-17.6	0.13	-0.16
Stage 5	-17.8	0.1	-0.14
Stage 5	-18	0.08	-0.12
Stage 5	-18.2	0.06	-0.11
Stage 5	-18.4	0.04	-0.09
Stage 5	-18.6	0.02	-0.08
Stage 5	-18.8	0.01	-0.07
Stage 5	-19	0	-0.05
Stage 5	-19.2	-0.01	-0.04
Stage 5	-19.4	-0.02	-0.03
Stage 5	-19.6	-0.02	-0.02
Stage 5	-19.8	-0.02	-0.01
Stage 5	-20	-0.02	0
Stage 5	-20.2	-0.02	0
Stage 5	-20.4	-0.02	0.01
Stage 5	-20.6	-0.02	0.01
Stage 5	-20.8	-0.02	0.02
Stage 5	-21	-0.01	0.02
Stage 5	-21.2	-0.01	0.02
Stage 5	-21.4	-0.01	0.02
Stage 5	-21.6	0	0.01
Stage 5	-21.8	0	0.01
Stage 5	-22	0	0

Tabella Risultati Paratia NTC2018: A2+M2+R1 - Right wall - Stage: Stage 5

Design Assumption: NTC2018: A2+M2+R1 Risultati Paratia		Muro: RIGHT	
Stage	Z (m)	Momento (kN*m/m)	Taglio (kN/m)
Stage 5	-2	0	0
Stage 5	-2.2	0	0
Stage 5	-2.2	0	0
Stage 5	-2.4	0	0
Stage 5	-2.4	0	0
Stage 5	-2.6	0	0
Stage 5	-2.6	0.28	0
Stage 5	-2.8	0.23	-0.25
Stage 5	-3	0.18	-0.25
Stage 5	-3.2	0.13	-0.25
Stage 5	-3.4	0.08	-0.25
Stage 5	-3.6	0.04	-0.19
Stage 5	-3.8	0.02	-0.14
Stage 5	-4	0	-0.09
Stage 5	-4.2	-0.01	-0.06
Stage 5	-4.4	-0.02	-0.03
Stage 5	-4.6	-0.02	-0.01
Stage 5	-4.8	-0.02	0
Stage 5	-5	-0.02	0.01
Stage 5	-5.2	-0.02	0.02
Stage 5	-5.4	-0.01	0.02
Stage 5	-5.6	-0.01	0.02
Stage 5	-5.8	-0.01	0.01
Stage 5	-6	0	0.01
Stage 5	-6.2	0	0.01
Stage 5	-6.4	0	0.01
Stage 5	-6.6	0	0.01
Stage 5	-6.8	0	0
Stage 5	-7	0	0
Stage 5	-7.2	0	0
Stage 5	-7.4	0	0
Stage 5	-7.6	0	0
Stage 5	-7.8	0	0
Stage 5	-8	0	0
Stage 5	-8.2	0	0
Stage 5	-8.4	0	0
Stage 5	-8.6	0	0
Stage 5	-8.8	0	0
Stage 5	-9	0	0
Stage 5	-9.2	0	0
Stage 5	-9.4	0	0
Stage 5	-9.6	0	0
Stage 5	-9.8	0	0
Stage 5	-10	0	0
Stage 5	-10.2	0	0
Stage 5	-10.4	0	0
Stage 5	-10.6	0	0
Stage 5	-10.8	0	0
Stage 5	-11	0	0
Stage 5	-11.2	0	0
Stage 5	-11.4	0	0
Stage 5	-11.6	0	0
Stage 5	-11.8	0	0
Stage 5	-12	0	0
Stage 5	-12.2	0	0
Stage 5	-12.4	0	0
Stage 5	-12.6	0	0
Stage 5	-12.8	0	0
Stage 5	-13	0	0
Stage 5	-13.2	0	0
Stage 5	-13.4	0	0
Stage 5	-13.6	0	0
Stage 5	-13.8	0	0
Stage 5	-14	0	0
Stage 5	-14.2	0	0
Stage 5	-14.4	0	0
Stage 5	-14.6	0	0

Design Assumption: NTC2018: A2+M2+R1 Risultati Paratia		Muro: RIGHT	
Stage	Z (m)	Momento (kN*m/m)	Taglio (kN/m)
Stage 5	-14.8	0	0
Stage 5	-15	0	0
Stage 5	-15.2	0	0
Stage 5	-15.4	0	0
Stage 5	-15.6	0	0
Stage 5	-15.8	0	0
Stage 5	-16	0	0
Stage 5	-16.2	0	0
Stage 5	-16.4	0	0
Stage 5	-16.6	0	0
Stage 5	-16.8	0	0
Stage 5	-17	0	0
Stage 5	-17.2	0	0
Stage 5	-17.4	0	0
Stage 5	-17.6	0	0
Stage 5	-17.8	0	0
Stage 5	-18	0	0
Stage 5	-18.2	0	0
Stage 5	-18.4	0	0
Stage 5	-18.6	0	0
Stage 5	-18.8	0	0
Stage 5	-19	0	0
Stage 5	-19.2	0	0
Stage 5	-19.4	0	0
Stage 5	-19.6	0	0
Stage 5	-19.8	0	0
Stage 5	-20	0	0
Stage 5	-20.2	0	0
Stage 5	-20.4	0	0
Stage 5	-20.6	0	0
Stage 5	-20.8	0	0
Stage 5	-21	0	0
Stage 5	-21.2	0	0
Stage 5	-21.4	0	0
Stage 5	-21.6	0	0
Stage 5	-21.8	0	0
Stage 5	-22	0	0

Tabella Risultati Paratia NTC2018: A2+M2+R1 - Left Wall - Stage: Stage 6

Design Assumption: NTC2018: A2+M2+R1 Risultati Paratia		Muro: LEFT	
Stage	Z (m)	Momento (kN*m/m)	Taglio (kN/m)
Stage 6	-2	0	-0.25
Stage 6	-2.2	-0.05	-0.25
Stage 6	-2.4	-0.33	-1.4
Stage 6	-2.6	-0.94	-3.04
Stage 6	-2.6	-1225.48	-3.04
Stage 6	-2.8	-1152.91	362.85
Stage 6	-3	-1080.85	360.32
Stage 6	-3.2	-1009.37	357.4
Stage 6	-3.4	-938.55	354.09
Stage 6	-3.6	-868.22	351.66
Stage 6	-3.8	-798.44	348.86
Stage 6	-4	-729.3	345.7
Stage 6	-4.2	-660.87	342.17
Stage 6	-4.4	-593.21	338.29
Stage 6	-4.6	-526.41	334.04
Stage 6	-4.8	-460.52	329.45
Stage 6	-5	-395.62	324.49
Stage 6	-5.2	-331.79	319.17
Stage 6	-5.4	-269.09	313.5
Stage 6	-5.6	-207.59	307.48
Stage 6	-5.8	-147.37	301.11
Stage 6	-6	-88.49	294.39
Stage 6	-6.2	-31.02	287.33
Stage 6	-6.4	24.96	279.92
Stage 6	-6.6	79.39	272.16
Stage 6	-6.8	132.2	264.06
Stage 6	-7	183.33	255.61
Stage 6	-7.2	232.69	246.81
Stage 6	-7.4	280.23	237.68
Stage 6	-7.6	325.87	228.2
Stage 6	-7.8	369.54	218.36
Stage 6	-8	411.18	208.2
Stage 6	-8.2	450.71	197.68
Stage 6	-8.4	488.08	186.83
Stage 6	-8.6	523.2	175.63
Stage 6	-8.8	556.02	164.09
Stage 6	-9	586.46	152.21
Stage 6	-9.2	614.46	139.99
Stage 6	-9.4	639.95	127.43
Stage 6	-9.6	662.85	114.53
Stage 6	-9.8	683.11	101.29
Stage 6	-10	700.65	87.71
Stage 6	-10.2	715.41	73.79
Stage 6	-10.4	727.32	59.53
Stage 6	-10.6	736.3	44.93
Stage 6	-10.8	742.3	29.98
Stage 6	-11	745.24	14.71
Stage 6	-11.2	745.06	-0.91
Stage 6	-11.4	741.69	-16.86
Stage 6	-11.6	735.05	-33.16
Stage 6	-11.8	725.1	-49.79
Stage 6	-12	711.74	-66.76
Stage 6	-12.2	694.93	-84.07
Stage 6	-12.4	674.59	-101.71
Stage 6	-12.6	650.65	-119.69
Stage 6	-12.8	623.05	-138.02
Stage 6	-13	592.03	-155.07
Stage 6	-13.2	558.18	-169.24
Stage 6	-13.4	522.07	-180.54
Stage 6	-13.6	484.28	-188.96
Stage 6	-13.8	445.38	-194.5
Stage 6	-14	405.95	-197.15
Stage 6	-14.2	366.57	-196.93
Stage 6	-14.4	327.65	-194.57
Stage 6	-14.6	289.49	-190.8
Stage 6	-14.8	252.37	-185.61
Stage 6	-15	216.57	-179.02

Design Assumption: NTC2018: A2+M2+R1 Risultati Paratia		Muro: LEFT	
Stage	Z (m)	Momento (kN*m/m)	Taglio (kN/m)
Stage 6	-15.2	182.36	-171.02
Stage 6	-15.4	150.04	-161.6
Stage 6	-15.6	119.89	-150.75
Stage 6	-15.8	92.2	-138.49
Stage 6	-16	67.23	-124.81
Stage 6	-16.2	44.94	-111.49
Stage 6	-16.4	25.18	-98.79
Stage 6	-16.6	7.84	-86.7
Stage 6	-16.8	-7.21	-75.23
Stage 6	-17	-20.09	-64.39
Stage 6	-17.2	-30.92	-54.17
Stage 6	-17.4	-39.84	-44.58
Stage 6	-17.6	-46.96	-35.61
Stage 6	-17.8	-52.41	-27.28
Stage 6	-18	-56.33	-19.57
Stage 6	-18.2	-58.82	-12.48
Stage 6	-18.4	-60.03	-6.01
Stage 6	-18.6	-60.06	-0.17
Stage 6	-18.8	-59.05	5.06
Stage 6	-19	-57.11	9.68
Stage 6	-19.2	-54.37	13.69
Stage 6	-19.4	-50.95	17.09
Stage 6	-19.6	-46.98	19.89
Stage 6	-19.8	-42.56	22.09
Stage 6	-20	-37.82	23.68
Stage 6	-20.2	-32.88	24.68
Stage 6	-20.4	-27.87	25.09
Stage 6	-20.6	-22.89	24.9
Stage 6	-20.8	-18.06	24.12
Stage 6	-21	-13.51	22.74
Stage 6	-21.2	-9.36	20.78
Stage 6	-21.4	-5.71	18.22
Stage 6	-21.6	-2.76	14.8
Stage 6	-21.8	-0.76	9.99
Stage 6	-22	0	3.79

Tabella Risultati Paratia NTC2018: A2+M2+R1 - Right wall - Stage: Stage 6

Design Assumption: NTC2018: A2+M2+R1 Risultati Paratia		Muro: RIGHT	
Stage	Z (m)	Momento (kN*m/m)	Taglio (kN/m)
Stage 6	-2	0	0
Stage 6	-2.2	0	0
Stage 6	-2.2	0	0
Stage 6	-2.4	0	0
Stage 6	-2.4	0	0
Stage 6	-2.6	0	0
Stage 6	-2.6	-1.82	0
Stage 6	-2.8	-1.77	0.25
Stage 6	-3	-1.72	0.25
Stage 6	-3.2	-1.67	0.25
Stage 6	-3.4	-1.62	0.25
Stage 6	-3.6	-1.57	0.25
Stage 6	-3.8	-1.52	0.25
Stage 6	-4	-1.47	0.25
Stage 6	-4.2	-1.42	0.25
Stage 6	-4.4	-1.37	0.25
Stage 6	-4.6	-1.32	0.25
Stage 6	-4.8	-1.28	0.25
Stage 6	-5	-1.23	0.25
Stage 6	-5.2	-1.18	0.25
Stage 6	-5.4	-1.13	0.25
Stage 6	-5.6	-1.08	0.25
Stage 6	-5.8	-1.03	0.25
Stage 6	-6	-0.98	0.25
Stage 6	-6.2	-0.93	0.25
Stage 6	-6.4	-0.88	0.25
Stage 6	-6.6	-0.83	0.25
Stage 6	-6.8	-0.78	0.25
Stage 6	-7	-0.73	0.25
Stage 6	-7.2	-0.68	0.25
Stage 6	-7.4	-0.63	0.25
Stage 6	-7.6	-0.58	0.25
Stage 6	-7.8	-0.53	0.25
Stage 6	-8	-0.48	0.25
Stage 6	-8.2	-0.43	0.25
Stage 6	-8.4	-0.38	0.25
Stage 6	-8.6	-0.34	0.25
Stage 6	-8.8	-0.29	0.25
Stage 6	-9	-0.24	0.25
Stage 6	-9.2	-0.19	0.25
Stage 6	-9.4	-0.14	0.25
Stage 6	-9.6	-0.09	0.25
Stage 6	-9.8	-0.04	0.25
Stage 6	-10	0.01	0.25
Stage 6	-10.2	0.06	0.25
Stage 6	-10.4	0.11	0.25
Stage 6	-10.6	0.16	0.25
Stage 6	-10.8	0.21	0.25
Stage 6	-11	0.26	0.25
Stage 6	-11.2	0.31	0.25
Stage 6	-11.4	0.36	0.25
Stage 6	-11.6	0.41	0.25
Stage 6	-11.8	0.46	0.25
Stage 6	-12	0.51	0.25
Stage 6	-12.2	0.55	0.25
Stage 6	-12.4	0.6	0.25
Stage 6	-12.6	0.65	0.25
Stage 6	-12.8	0.7	0.25
Stage 6	-13	0.7	-0.03
Stage 6	-13.2	0.64	-0.31
Stage 6	-13.4	0.54	-0.47
Stage 6	-13.6	0.44	-0.52
Stage 6	-13.8	0.33	-0.52
Stage 6	-14	0.24	-0.47
Stage 6	-14.2	0.16	-0.4
Stage 6	-14.4	0.1	-0.32
Stage 6	-14.6	0.05	-0.24

Design Assumption: NTC2018: A2+M2+R1 Risultati Paratia		Muro: RIGHT	
Stage	Z (m)	Momento (kN*m/m)	Taglio (kN/m)
Stage 6	-14.8	0.01	-0.17
Stage 6	-15	-0.01	-0.11
Stage 6	-15.2	-0.02	-0.07
Stage 6	-15.4	-0.03	-0.03
Stage 6	-15.6	-0.03	-0.01
Stage 6	-15.8	-0.03	0.01
Stage 6	-16	-0.03	0.02
Stage 6	-16.2	-0.02	0.02
Stage 6	-16.4	-0.02	0.02
Stage 6	-16.6	-0.01	0.02
Stage 6	-16.8	-0.01	0.02
Stage 6	-17	-0.01	0.02
Stage 6	-17.2	0	0.01
Stage 6	-17.4	0	0.01
Stage 6	-17.6	0	0.01
Stage 6	-17.8	0	0
Stage 6	-18	0	0
Stage 6	-18.2	0	0
Stage 6	-18.4	0	0
Stage 6	-18.6	0	0
Stage 6	-18.8	0	0
Stage 6	-19	0	0
Stage 6	-19.2	0	0
Stage 6	-19.4	0	0
Stage 6	-19.6	0	0
Stage 6	-19.8	0	0
Stage 6	-20	0	0
Stage 6	-20.2	0	0
Stage 6	-20.4	0	0
Stage 6	-20.6	0	0
Stage 6	-20.8	0	0
Stage 6	-21	0	0
Stage 6	-21.2	0	0
Stage 6	-21.4	0	0
Stage 6	-21.6	0	0
Stage 6	-21.8	0	0
Stage 6	-22	0	0

Tabella Risultati Paratia NTC2018: A2+M2+R1 - Left Wall - Stage: Stage 7

Design Assumption: NTC2018: A2+M2+R1 Risultati Paratia		Muro: LEFT	
Stage	Z (m)	Momento (kN*m/m)	Taglio (kN/m)
Stage 7	-2	0	-0.26
Stage 7	-2.2	-0.05	-0.26
Stage 7	-2.4	-0.34	-1.42
Stage 7	-2.6	-0.95	-3.07
Stage 7	-2.6	-1656.02	-3.07
Stage 7	-2.8	-1567.2	444.12
Stage 7	-3	-1478.88	441.6
Stage 7	-3.2	-1391.14	438.7
Stage 7	-3.4	-1304.05	435.43
Stage 7	-3.6	-1217.45	433.01
Stage 7	-3.8	-1131.41	430.2
Stage 7	-4	-1046	427.04
Stage 7	-4.2	-961.3	423.51
Stage 7	-4.4	-877.37	419.63
Stage 7	-4.6	-794.3	415.38
Stage 7	-4.8	-712.14	410.79
Stage 7	-5	-630.97	405.83
Stage 7	-5.2	-550.87	400.51
Stage 7	-5.4	-471.9	394.85
Stage 7	-5.6	-394.14	388.82
Stage 7	-5.8	-317.64	382.46
Stage 7	-6	-242.5	375.74
Stage 7	-6.2	-168.76	368.68
Stage 7	-6.4	-96.51	361.26
Stage 7	-6.6	-25.81	353.51
Stage 7	-6.8	43.27	345.4
Stage 7	-7	110.66	336.96
Stage 7	-7.2	176.29	328.16
Stage 7	-7.4	240.1	319.03
Stage 7	-7.6	302.01	309.54
Stage 7	-7.8	361.95	299.71
Stage 7	-8	419.86	289.54
Stage 7	-8.2	475.66	279.02
Stage 7	-8.4	529.3	268.17
Stage 7	-8.6	580.69	256.97
Stage 7	-8.8	629.78	245.43
Stage 7	-9	676.49	233.55
Stage 7	-9.2	720.75	221.34
Stage 7	-9.4	762.51	208.77
Stage 7	-9.6	801.68	195.88
Stage 7	-9.8	838.21	182.63
Stage 7	-10	872.02	169.06
Stage 7	-10.2	903.05	155.14
Stage 7	-10.4	931.22	140.87
Stage 7	-10.6	956.48	126.27
Stage 7	-10.8	978.74	111.33
Stage 7	-11	997.96	96.05
Stage 7	-11.2	1014.04	80.43
Stage 7	-11.4	1026.92	64.37
Stage 7	-11.6	1036.47	47.76
Stage 7	-11.8	1042.59	30.6
Stage 7	-12	1045.17	12.89
Stage 7	-12.2	1044.1	-5.36
Stage 7	-12.4	1039.26	-24.17
Stage 7	-12.6	1030.55	-43.53
Stage 7	-12.8	1017.87	-63.44
Stage 7	-13	1001.28	-82.96
Stage 7	-13.2	981.05	-101.15
Stage 7	-13.4	957.44	-118.01
Stage 7	-13.6	930.73	-133.55
Stage 7	-13.8	901.18	-147.75
Stage 7	-14	869.06	-160.63
Stage 7	-14.2	834.62	-172.18
Stage 7	-14.4	798.14	-182.4
Stage 7	-14.6	759.88	-191.29
Stage 7	-14.8	720.11	-198.85
Stage 7	-15	679.09	-205.09

Design Assumption: NTC2018: A2+M2+R1 Risultati Paratia		Muro: LEFT	
Stage	Z (m)	Momento (kN*m/m)	Taglio (kN/m)
Stage 7	-15.2	637.1	-209.99
Stage 7	-15.4	594.39	-213.55
Stage 7	-15.6	551.23	-215.77
Stage 7	-15.8	507.9	-216.66
Stage 7	-16	464.66	-216.2
Stage 7	-16.2	421.78	-214.4
Stage 7	-16.4	379.53	-211.27
Stage 7	-16.6	338.17	-206.79
Stage 7	-16.8	297.97	-200.98
Stage 7	-17	259.21	-193.83
Stage 7	-17.2	222.14	-185.33
Stage 7	-17.4	187.04	-175.5
Stage 7	-17.6	154.17	-164.34
Stage 7	-17.8	123.8	-151.83
Stage 7	-18	96.21	-137.98
Stage 7	-18.2	71.65	-122.8
Stage 7	-18.4	50.39	-106.28
Stage 7	-18.6	32.46	-89.65
Stage 7	-18.8	17.61	-74.24
Stage 7	-19	5.61	-60.04
Stage 7	-19.2	-3.8	-47.05
Stage 7	-19.4	-10.86	-35.28
Stage 7	-19.6	-15.81	-24.73
Stage 7	-19.8	-18.89	-15.4
Stage 7	-20	-20.34	-7.3
Stage 7	-20.2	-20.43	-0.41
Stage 7	-20.4	-19.38	5.25
Stage 7	-20.6	-17.44	9.69
Stage 7	-20.8	-14.86	12.91
Stage 7	-21	-11.88	14.9
Stage 7	-21.2	-8.74	15.67
Stage 7	-21.4	-5.7	15.22
Stage 7	-21.6	-2.99	13.54
Stage 7	-21.8	-0.89	10.48
Stage 7	-22	0	4.47

Tabella Risultati Paratia NTC2018: A2+M2+R1 - Right wall - Stage: Stage 7

Design Assumption: NTC2018: A2+M2+R1 Risultati Paratia		Muro: RIGHT	
Stage	Z (m)	Momento (kN*m/m)	Taglio (kN/m)
Stage 7	-2	0	0
Stage 7	-2.2	0	0
Stage 7	-2.2	0	0
Stage 7	-2.4	0	0
Stage 7	-2.4	0	0
Stage 7	-2.6	0	0
Stage 7	-2.6	-2.45	0
Stage 7	-2.8	-2.39	0.33
Stage 7	-3	-2.32	0.33
Stage 7	-3.2	-2.25	0.33
Stage 7	-3.4	-2.19	0.33
Stage 7	-3.6	-2.12	0.33
Stage 7	-3.8	-2.06	0.33
Stage 7	-4	-1.99	0.33
Stage 7	-4.2	-1.92	0.33
Stage 7	-4.4	-1.86	0.33
Stage 7	-4.6	-1.79	0.33
Stage 7	-4.8	-1.73	0.33
Stage 7	-5	-1.66	0.33
Stage 7	-5.2	-1.59	0.33
Stage 7	-5.4	-1.53	0.33
Stage 7	-5.6	-1.46	0.33
Stage 7	-5.8	-1.4	0.33
Stage 7	-6	-1.33	0.33
Stage 7	-6.2	-1.26	0.33
Stage 7	-6.4	-1.2	0.33
Stage 7	-6.6	-1.13	0.33
Stage 7	-6.8	-1.07	0.33
Stage 7	-7	-1	0.33
Stage 7	-7.2	-0.93	0.33
Stage 7	-7.4	-0.87	0.33
Stage 7	-7.6	-0.8	0.33
Stage 7	-7.8	-0.74	0.33
Stage 7	-8	-0.67	0.33
Stage 7	-8.2	-0.6	0.33
Stage 7	-8.4	-0.54	0.33
Stage 7	-8.6	-0.47	0.33
Stage 7	-8.8	-0.41	0.33
Stage 7	-9	-0.34	0.33
Stage 7	-9.2	-0.27	0.33
Stage 7	-9.4	-0.21	0.33
Stage 7	-9.6	-0.14	0.33
Stage 7	-9.8	-0.08	0.33
Stage 7	-10	-0.01	0.33
Stage 7	-10.2	0.06	0.33
Stage 7	-10.4	0.12	0.33
Stage 7	-10.6	0.19	0.33
Stage 7	-10.8	0.25	0.33
Stage 7	-11	0.32	0.33
Stage 7	-11.2	0.39	0.33
Stage 7	-11.4	0.45	0.33
Stage 7	-11.6	0.52	0.33
Stage 7	-11.8	0.58	0.33
Stage 7	-12	0.65	0.33
Stage 7	-12.2	0.71	0.33
Stage 7	-12.4	0.78	0.33
Stage 7	-12.6	0.85	0.33
Stage 7	-12.8	0.91	0.33
Stage 7	-13	0.92	0.02
Stage 7	-13.2	0.89	-0.13
Stage 7	-13.4	0.8	-0.46
Stage 7	-13.6	0.67	-0.63
Stage 7	-13.8	0.54	-0.68
Stage 7	-14	0.4	-0.66
Stage 7	-14.2	0.29	-0.59
Stage 7	-14.4	0.19	-0.49
Stage 7	-14.6	0.11	-0.39

Design Assumption: NTC2018: A2+M2+R1 Risultati Paratia		Muro: RIGHT	
Stage	Z (m)	Momento (kN*m/m)	Taglio (kN/m)
Stage 7	-14.8	0.05	-0.29
Stage 7	-15	0.01	-0.21
Stage 7	-15.2	-0.02	-0.13
Stage 7	-15.4	-0.03	-0.08
Stage 7	-15.6	-0.04	-0.04
Stage 7	-15.8	-0.04	-0.01
Stage 7	-16	-0.04	0.01
Stage 7	-16.2	-0.03	0.02
Stage 7	-16.4	-0.03	0.03
Stage 7	-16.6	-0.02	0.03
Stage 7	-16.8	-0.02	0.03
Stage 7	-17	-0.01	0.02
Stage 7	-17.2	-0.01	0.02
Stage 7	-17.4	0	0.01
Stage 7	-17.6	0	0.01
Stage 7	-17.8	0	0.01
Stage 7	-18	0	0
Stage 7	-18.2	0	0
Stage 7	-18.4	0	0
Stage 7	-18.6	0	0
Stage 7	-18.8	0	0
Stage 7	-19	0	0
Stage 7	-19.2	0	0
Stage 7	-19.4	0	0
Stage 7	-19.6	0	0
Stage 7	-19.8	0	0
Stage 7	-20	0	0
Stage 7	-20.2	0	0
Stage 7	-20.4	0	0
Stage 7	-20.6	0	0
Stage 7	-20.8	0	0
Stage 7	-21	0	0
Stage 7	-21.2	0	0
Stage 7	-21.4	0	0
Stage 7	-21.6	0	0
Stage 7	-21.8	0	0
Stage 7	-22	0	0

Tabella Risultati Paratia NTC2018: A2+M2+R1 - Left Wall - Stage: Stage 8

Design Assumption: NTC2018: A2+M2+R1 Risultati Paratia		Muro: LEFT	
Stage	Z (m)	Momento (kN*m/m)	Taglio (kN/m)
Stage 8	-2	0	-0.32
Stage 8	-2.2	-0.06	-0.32
Stage 8	-2.4	-0.38	-1.55
Stage 8	-2.6	-1.02	-3.23
Stage 8	-2.6	-1541.64	-3.23
Stage 8	-2.8	-1456.08	427.78
Stage 8	-3	-1371.01	425.34
Stage 8	-3.2	-1286.49	422.61
Stage 8	-3.4	-1202.58	419.58
Stage 8	-3.6	-1119.15	417.16
Stage 8	-3.8	-1036.28	414.35
Stage 8	-4	-954.04	411.19
Stage 8	-4.2	-872.5	407.66
Stage 8	-4.4	-791.75	403.78
Stage 8	-4.6	-711.84	399.53
Stage 8	-4.8	-632.85	394.94
Stage 8	-5	-554.86	389.98
Stage 8	-5.2	-477.93	384.66
Stage 8	-5.4	-402.13	379
Stage 8	-5.6	-327.53	372.97
Stage 8	-5.8	-254.21	366.61
Stage 8	-6	-182.23	359.89
Stage 8	-6.2	-111.67	352.83
Stage 8	-6.4	-42.59	345.41
Stage 8	-6.6	24.94	337.66
Stage 8	-6.8	90.85	329.55
Stage 8	-7	155.07	321.1
Stage 8	-7.2	217.54	312.31
Stage 8	-7.4	278.17	303.18
Stage 8	-7.6	336.91	293.69
Stage 8	-7.8	393.68	283.86
Stage 8	-8	448.42	273.69
Stage 8	-8.2	501.05	263.17
Stage 8	-8.4	551.52	252.32
Stage 8	-8.6	599.74	241.12
Stage 8	-8.8	645.66	229.58
Stage 8	-9	689.2	217.7
Stage 8	-9.2	730.29	205.48
Stage 8	-9.4	768.88	192.92
Stage 8	-9.6	804.88	180.03
Stage 8	-9.8	838.24	166.78
Stage 8	-10	868.88	153.21
Stage 8	-10.2	896.74	139.29
Stage 8	-10.4	921.74	125.02
Stage 8	-10.6	943.83	110.42
Stage 8	-10.8	962.92	95.48
Stage 8	-11	978.96	80.2
Stage 8	-11.2	991.88	64.58
Stage 8	-11.4	1001.58	48.52
Stage 8	-11.6	1007.96	31.91
Stage 8	-11.8	1010.92	14.75
Stage 8	-12	1010.32	-2.96
Stage 8	-12.2	1006.08	-21.22
Stage 8	-12.4	998.07	-40.03
Stage 8	-12.6	986.2	-59.38
Stage 8	-12.8	970.34	-79.29
Stage 8	-13	950.58	-98.81
Stage 8	-13.2	927.18	-117
Stage 8	-13.4	900.41	-133.86
Stage 8	-13.6	870.53	-149.4
Stage 8	-13.8	837.81	-163.61
Stage 8	-14	802.51	-176.48
Stage 8	-14.2	764.9	-188.03
Stage 8	-14.4	725.25	-198.25
Stage 8	-14.6	683.82	-207.14
Stage 8	-14.8	640.88	-214.7
Stage 8	-15	596.7	-220.94

Design Assumption: NTC2018: A2+M2+R1 Risultati Paratia		Muro: LEFT	
Stage	Z (m)	Momento (kN*m/m)	Taglio (kN/m)
Stage 8	-15.2	551.53	-225.84
Stage 8	-15.4	505.65	-229.4
Stage 8	-15.6	459.32	-231.63
Stage 8	-15.8	412.82	-232.51
Stage 8	-16	366.41	-232.05
Stage 8	-16.2	320.36	-230.25
Stage 8	-16.4	274.94	-227.12
Stage 8	-16.6	230.41	-222.64
Stage 8	-16.8	187.04	-216.83
Stage 8	-17	145.1	-209.68
Stage 8	-17.2	104.87	-201.19
Stage 8	-17.4	66.6	-191.36
Stage 8	-17.6	30.56	-180.19
Stage 8	-17.8	-2.98	-167.68
Stage 8	-18	-33.74	-153.83
Stage 8	-18.2	-61.47	-138.65
Stage 8	-18.4	-85.9	-122.13
Stage 8	-18.6	-106.75	-104.27
Stage 8	-18.8	-123.77	-85.07
Stage 8	-19	-136.67	-64.53
Stage 8	-19.2	-145.21	-42.66
Stage 8	-19.4	-149.1	-19.45
Stage 8	-19.6	-148.07	5.12
Stage 8	-19.8	-142.78	26.44
Stage 8	-20	-133.88	44.54
Stage 8	-20.2	-121.99	59.45
Stage 8	-20.4	-107.74	71.21
Stage 8	-20.6	-91.78	79.83
Stage 8	-20.8	-74.71	85.33
Stage 8	-21	-57.17	87.74
Stage 8	-21.2	-40.14	85.11
Stage 8	-21.4	-24.76	76.9
Stage 8	-21.6	-12.13	63.15
Stage 8	-21.8	-3.4	43.69
Stage 8	-22	0	16.98

Tabella Risultati Paratia NTC2018: A2+M2+R1 - Right wall - Stage: Stage 8

Design Assumption: NTC2018: A2+M2+R1 Risultati Paratia		Muro: RIGHT	
Stage	Z (m)	Momento (kN*m/m)	Taglio (kN/m)
Stage 8	-2	0	0
Stage 8	-2.2	0	0
Stage 8	-2.2	0	0
Stage 8	-2.4	0	0
Stage 8	-2.4	0	0
Stage 8	-2.6	0	0
Stage 8	-2.6	-2.33	0
Stage 8	-2.8	-2.27	0.32
Stage 8	-3	-2.2	0.32
Stage 8	-3.2	-2.14	0.32
Stage 8	-3.4	-2.07	0.32
Stage 8	-3.6	-2.01	0.32
Stage 8	-3.8	-1.95	0.32
Stage 8	-4	-1.88	0.32
Stage 8	-4.2	-1.82	0.32
Stage 8	-4.4	-1.75	0.32
Stage 8	-4.6	-1.69	0.32
Stage 8	-4.8	-1.63	0.32
Stage 8	-5	-1.56	0.32
Stage 8	-5.2	-1.5	0.32
Stage 8	-5.4	-1.43	0.32
Stage 8	-5.6	-1.37	0.32
Stage 8	-5.8	-1.3	0.32
Stage 8	-6	-1.24	0.32
Stage 8	-6.2	-1.18	0.32
Stage 8	-6.4	-1.11	0.32
Stage 8	-6.6	-1.05	0.32
Stage 8	-6.8	-0.98	0.32
Stage 8	-7	-0.92	0.32
Stage 8	-7.2	-0.86	0.32
Stage 8	-7.4	-0.79	0.32
Stage 8	-7.6	-0.73	0.32
Stage 8	-7.8	-0.66	0.32
Stage 8	-8	-0.6	0.32
Stage 8	-8.2	-0.54	0.32
Stage 8	-8.4	-0.47	0.32
Stage 8	-8.6	-0.41	0.32
Stage 8	-8.8	-0.34	0.32
Stage 8	-9	-0.28	0.32
Stage 8	-9.2	-0.21	0.32
Stage 8	-9.4	-0.15	0.32
Stage 8	-9.6	-0.09	0.32
Stage 8	-9.8	-0.02	0.32
Stage 8	-10	0.04	0.32
Stage 8	-10.2	0.11	0.32
Stage 8	-10.4	0.17	0.32
Stage 8	-10.6	0.23	0.32
Stage 8	-10.8	0.3	0.32
Stage 8	-11	0.36	0.32
Stage 8	-11.2	0.43	0.32
Stage 8	-11.4	0.49	0.32
Stage 8	-11.6	0.55	0.32
Stage 8	-11.8	0.62	0.32
Stage 8	-12	0.68	0.32
Stage 8	-12.2	0.75	0.32
Stage 8	-12.4	0.81	0.32
Stage 8	-12.6	0.87	0.32
Stage 8	-12.8	0.94	0.32
Stage 8	-13	0.89	-0.23
Stage 8	-13.2	0.8	-0.47
Stage 8	-13.4	0.64	-0.79
Stage 8	-13.6	0.47	-0.86
Stage 8	-13.8	0.32	-0.78
Stage 8	-14	0.19	-0.64
Stage 8	-14.2	0.09	-0.48
Stage 8	-14.4	0.03	-0.32
Stage 8	-14.6	-0.01	-0.2

Design Assumption: NTC2018: A2+M2+R1 Risultati Paratia		Muro: RIGHT	
Stage	Z (m)	Momento (kN*m/m)	Taglio (kN/m)
Stage 8	-14.8	-0.03	-0.1
Stage 8	-15	-0.04	-0.03
Stage 8	-15.2	-0.04	0.01
Stage 8	-15.4	-0.03	0.03
Stage 8	-15.6	-0.02	0.04
Stage 8	-15.8	-0.02	0.04
Stage 8	-16	-0.01	0.03
Stage 8	-16.2	-0.01	0.02
Stage 8	-16.4	0	0.02
Stage 8	-16.6	0	0.01
Stage 8	-16.8	0	0.01
Stage 8	-17	0	0
Stage 8	-17.2	0	0
Stage 8	-17.4	0	0
Stage 8	-17.6	0	0
Stage 8	-17.8	0	0
Stage 8	-18	0	0
Stage 8	-18.2	0	0
Stage 8	-18.4	0	0
Stage 8	-18.6	0	0
Stage 8	-18.8	0	0
Stage 8	-19	0	0
Stage 8	-19.2	0	0
Stage 8	-19.4	0	0
Stage 8	-19.6	0	0
Stage 8	-19.8	0	0
Stage 8	-20	0	0
Stage 8	-20.2	0	0
Stage 8	-20.4	0	0
Stage 8	-20.6	0	0
Stage 8	-20.8	0	0
Stage 8	-21	0	0
Stage 8	-21.2	0	0
Stage 8	-21.4	0	0
Stage 8	-21.6	0	0
Stage 8	-21.8	0	0
Stage 8	-22	0	0

Tabella Risultati Paratia NTC2018: A2+M2+R1 - Left Wall - Stage: Stage 9

Design Assumption: NTC2018: A2+M2+R1 Risultati Paratia		Muro: LEFT	
Stage	Z (m)	Momento (kN*m/m)	Taglio (kN/m)
Stage 9	-2	0	-0.32
Stage 9	-2.2	-0.06	-0.32
Stage 9	-2.4	-0.38	-1.55
Stage 9	-2.6	-1.02	-3.23
Stage 9	-2.6	-1541.64	-3.23
Stage 9	-2.8	-1456.08	427.78
Stage 9	-3	-1371.01	425.34
Stage 9	-3.2	-1286.49	422.61
Stage 9	-3.4	-1202.58	419.58
Stage 9	-3.6	-1119.14	417.16
Stage 9	-3.8	-1036.28	414.35
Stage 9	-4	-954.04	411.19
Stage 9	-4.2	-872.5	407.66
Stage 9	-4.4	-791.75	403.78
Stage 9	-4.6	-711.84	399.53
Stage 9	-4.8	-632.85	394.94
Stage 9	-5	-554.86	389.98
Stage 9	-5.2	-477.93	384.66
Stage 9	-5.4	-402.13	378.99
Stage 9	-5.6	-327.53	372.97
Stage 9	-5.8	-254.21	366.61
Stage 9	-6	-182.24	359.88
Stage 9	-6.2	-111.67	352.82
Stage 9	-6.4	-42.59	345.41
Stage 9	-6.6	24.94	337.66
Stage 9	-6.8	90.85	329.55
Stage 9	-7	155.07	321.1
Stage 9	-7.2	217.53	312.31
Stage 9	-7.4	278.17	303.17
Stage 9	-7.6	336.91	293.69
Stage 9	-7.8	393.68	283.86
Stage 9	-8	448.42	273.69
Stage 9	-8.2	501.05	263.17
Stage 9	-8.4	551.51	252.32
Stage 9	-8.6	599.74	241.12
Stage 9	-8.8	645.65	229.58
Stage 9	-9	689.19	217.7
Stage 9	-9.2	730.29	205.48
Stage 9	-9.4	768.87	192.92
Stage 9	-9.6	804.88	180.02
Stage 9	-9.8	838.23	166.78
Stage 9	-10	868.88	153.21
Stage 9	-10.2	896.73	139.28
Stage 9	-10.4	921.74	125.02
Stage 9	-10.6	943.82	110.42
Stage 9	-10.8	962.92	95.48
Stage 9	-11	978.96	80.2
Stage 9	-11.2	991.87	64.58
Stage 9	-11.4	1001.58	48.52
Stage 9	-11.6	1007.96	31.91
Stage 9	-11.8	1010.91	14.75
Stage 9	-12	1010.32	-2.96
Stage 9	-12.2	1006.07	-21.22
Stage 9	-12.4	998.07	-40.03
Stage 9	-12.6	986.19	-59.38
Stage 9	-12.8	970.34	-79.29
Stage 9	-13	950.57	-98.81
Stage 9	-13.2	927.17	-117
Stage 9	-13.4	900.4	-133.86
Stage 9	-13.6	870.52	-149.39
Stage 9	-13.8	837.8	-163.6
Stage 9	-14	802.51	-176.48
Stage 9	-14.2	764.9	-188.03
Stage 9	-14.4	725.25	-198.25
Stage 9	-14.6	683.83	-207.14
Stage 9	-14.8	640.89	-214.7
Stage 9	-15	596.7	-220.93

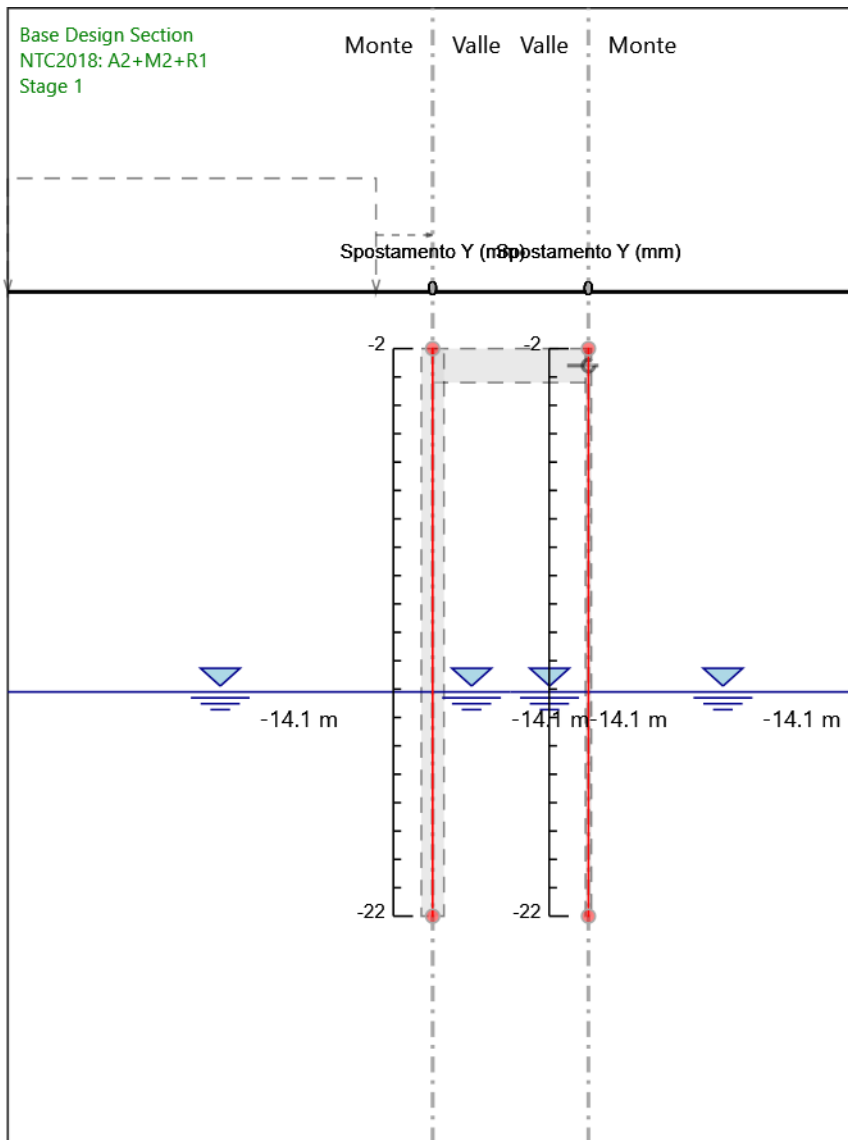
Design Assumption: NTC2018: A2+M2+R1 Risultati Paratia		Muro: LEFT	
Stage	Z (m)	Momento (kN*m/m)	Taglio (kN/m)
Stage 9	-15.2	551.53	-225.84
Stage 9	-15.4	505.65	-229.4
Stage 9	-15.6	459.33	-231.62
Stage 9	-15.8	412.83	-232.5
Stage 9	-16	366.42	-232.05
Stage 9	-16.2	320.37	-230.25
Stage 9	-16.4	274.94	-227.12
Stage 9	-16.6	230.42	-222.64
Stage 9	-16.8	187.05	-216.83
Stage 9	-17	145.12	-209.67
Stage 9	-17.2	104.88	-201.18
Stage 9	-17.4	66.61	-191.35
Stage 9	-17.6	30.57	-180.18
Stage 9	-17.8	-2.96	-167.68
Stage 9	-18	-33.73	-153.83
Stage 9	-18.2	-61.46	-138.65
Stage 9	-18.4	-85.88	-122.12
Stage 9	-18.6	-106.74	-104.26
Stage 9	-18.8	-123.75	-85.06
Stage 9	-19	-136.66	-64.53
Stage 9	-19.2	-145.19	-42.66
Stage 9	-19.4	-149.08	-19.44
Stage 9	-19.6	-148.05	5.1
Stage 9	-19.8	-142.77	26.42
Stage 9	-20	-133.86	44.53
Stage 9	-20.2	-121.98	59.44
Stage 9	-20.4	-107.74	71.2
Stage 9	-20.6	-91.77	79.82
Stage 9	-20.8	-74.71	85.32
Stage 9	-21	-57.16	87.73
Stage 9	-21.2	-40.14	85.1
Stage 9	-21.4	-24.76	76.9
Stage 9	-21.6	-12.13	63.15
Stage 9	-21.8	-3.4	43.69
Stage 9	-22	0	16.98

Tabella Risultati Paratia NTC2018: A2+M2+R1 - Right wall - Stage: Stage 9

Design Assumption: NTC2018: A2+M2+R1 Risultati Paratia		Muro: RIGHT	
Stage	Z (m)	Momento (kN*m/m)	Taglio (kN/m)
Stage 9	-2	0	0
Stage 9	-2.2	0	0
Stage 9	-2.2	0	0
Stage 9	-2.4	0	0
Stage 9	-2.4	0	0
Stage 9	-2.6	0	0
Stage 9	-2.6	-2.33	0
Stage 9	-2.8	-2.27	0.32
Stage 9	-3	-2.2	0.32
Stage 9	-3.2	-2.14	0.32
Stage 9	-3.4	-2.07	0.32
Stage 9	-3.6	-2.01	0.32
Stage 9	-3.8	-1.95	0.32
Stage 9	-4	-1.88	0.32
Stage 9	-4.2	-1.82	0.32
Stage 9	-4.4	-1.75	0.32
Stage 9	-4.6	-1.69	0.32
Stage 9	-4.8	-1.63	0.32
Stage 9	-5	-1.56	0.32
Stage 9	-5.2	-1.5	0.32
Stage 9	-5.4	-1.43	0.32
Stage 9	-5.6	-1.37	0.32
Stage 9	-5.8	-1.3	0.32
Stage 9	-6	-1.24	0.32
Stage 9	-6.2	-1.18	0.32
Stage 9	-6.4	-1.11	0.32
Stage 9	-6.6	-1.05	0.32
Stage 9	-6.8	-0.98	0.32
Stage 9	-7	-0.92	0.32
Stage 9	-7.2	-0.86	0.32
Stage 9	-7.4	-0.79	0.32
Stage 9	-7.6	-0.73	0.32
Stage 9	-7.8	-0.66	0.32
Stage 9	-8	-0.6	0.32
Stage 9	-8.2	-0.54	0.32
Stage 9	-8.4	-0.47	0.32
Stage 9	-8.6	-0.41	0.32
Stage 9	-8.8	-0.34	0.32
Stage 9	-9	-0.28	0.32
Stage 9	-9.2	-0.21	0.32
Stage 9	-9.4	-0.15	0.32
Stage 9	-9.6	-0.09	0.32
Stage 9	-9.8	-0.02	0.32
Stage 9	-10	0.04	0.32
Stage 9	-10.2	0.11	0.32
Stage 9	-10.4	0.17	0.32
Stage 9	-10.6	0.23	0.32
Stage 9	-10.8	0.3	0.32
Stage 9	-11	0.36	0.32
Stage 9	-11.2	0.43	0.32
Stage 9	-11.4	0.49	0.32
Stage 9	-11.6	0.55	0.32
Stage 9	-11.8	0.62	0.32
Stage 9	-12	0.68	0.32
Stage 9	-12.2	0.75	0.32
Stage 9	-12.4	0.81	0.32
Stage 9	-12.6	0.87	0.32
Stage 9	-12.8	0.94	0.32
Stage 9	-13	0.89	-0.23
Stage 9	-13.2	0.8	-0.47
Stage 9	-13.4	0.64	-0.79
Stage 9	-13.6	0.47	-0.86
Stage 9	-13.8	0.32	-0.78
Stage 9	-14	0.19	-0.64
Stage 9	-14.2	0.09	-0.48
Stage 9	-14.4	0.03	-0.32
Stage 9	-14.6	-0.01	-0.2

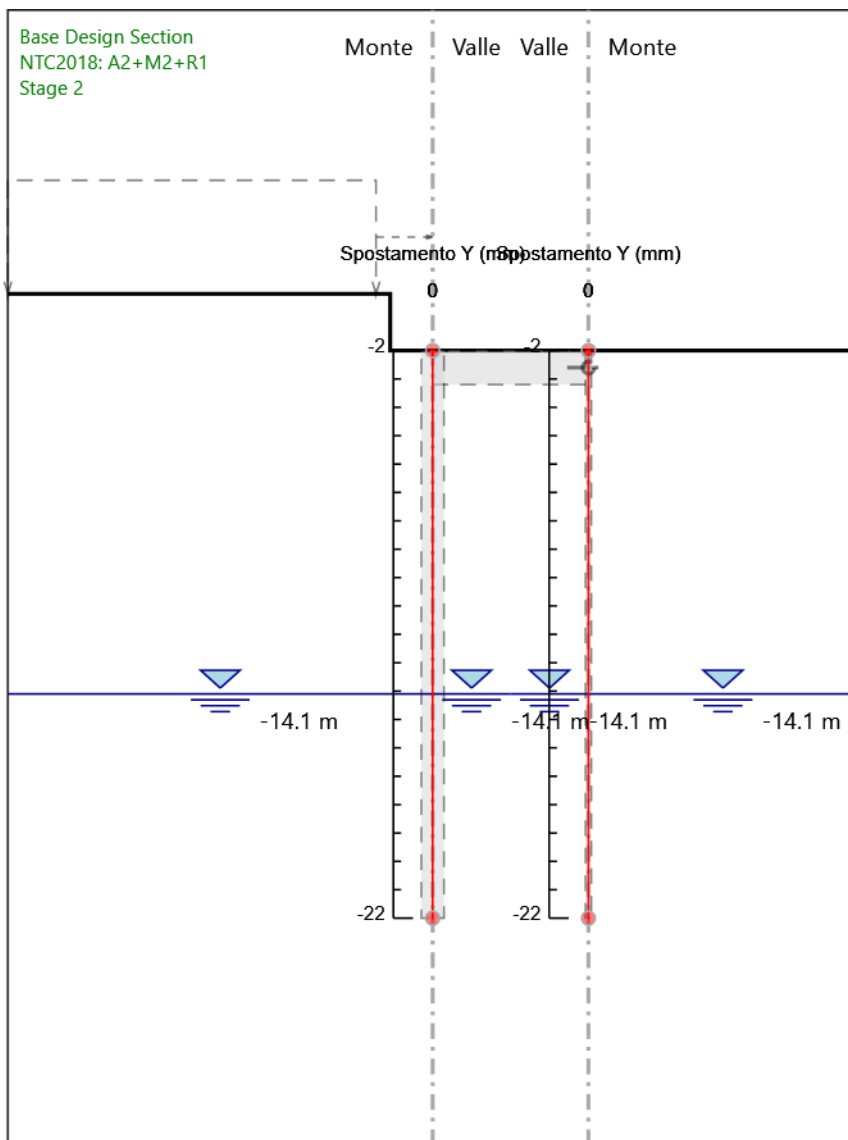
Design Assumption: NTC2018: A2+M2+R1 Risultati Paratia		Muro: RIGHT	
Stage	Z (m)	Momento (kN*m/m)	Taglio (kN/m)
Stage 9	-14.8	-0.03	-0.1
Stage 9	-15	-0.04	-0.03
Stage 9	-15.2	-0.04	0.01
Stage 9	-15.4	-0.03	0.03
Stage 9	-15.6	-0.02	0.04
Stage 9	-15.8	-0.02	0.04
Stage 9	-16	-0.01	0.03
Stage 9	-16.2	-0.01	0.02
Stage 9	-16.4	0	0.02
Stage 9	-16.6	0	0.01
Stage 9	-16.8	0	0.01
Stage 9	-17	0	0
Stage 9	-17.2	0	0
Stage 9	-17.4	0	0
Stage 9	-17.6	0	0
Stage 9	-17.8	0	0
Stage 9	-18	0	0
Stage 9	-18.2	0	0
Stage 9	-18.4	0	0
Stage 9	-18.6	0	0
Stage 9	-18.8	0	0
Stage 9	-19	0	0
Stage 9	-19.2	0	0
Stage 9	-19.4	0	0
Stage 9	-19.6	0	0
Stage 9	-19.8	0	0
Stage 9	-20	0	0
Stage 9	-20.2	0	0
Stage 9	-20.4	0	0
Stage 9	-20.6	0	0
Stage 9	-20.8	0	0
Stage 9	-21	0	0
Stage 9	-21.2	0	0
Stage 9	-21.4	0	0
Stage 9	-21.6	0	0
Stage 9	-21.8	0	0
Stage 9	-22	0	0

Grafico Spostamento NTC2018: A2+M2+R1 - Stage: Stage 1



Design Assumption: NTC2018: A2+M2+R1
Stage: Stage 1
Spostamento orizzontale

Grafico Spostamento NTC2018: A2+M2+R1 - Stage: Stage 2

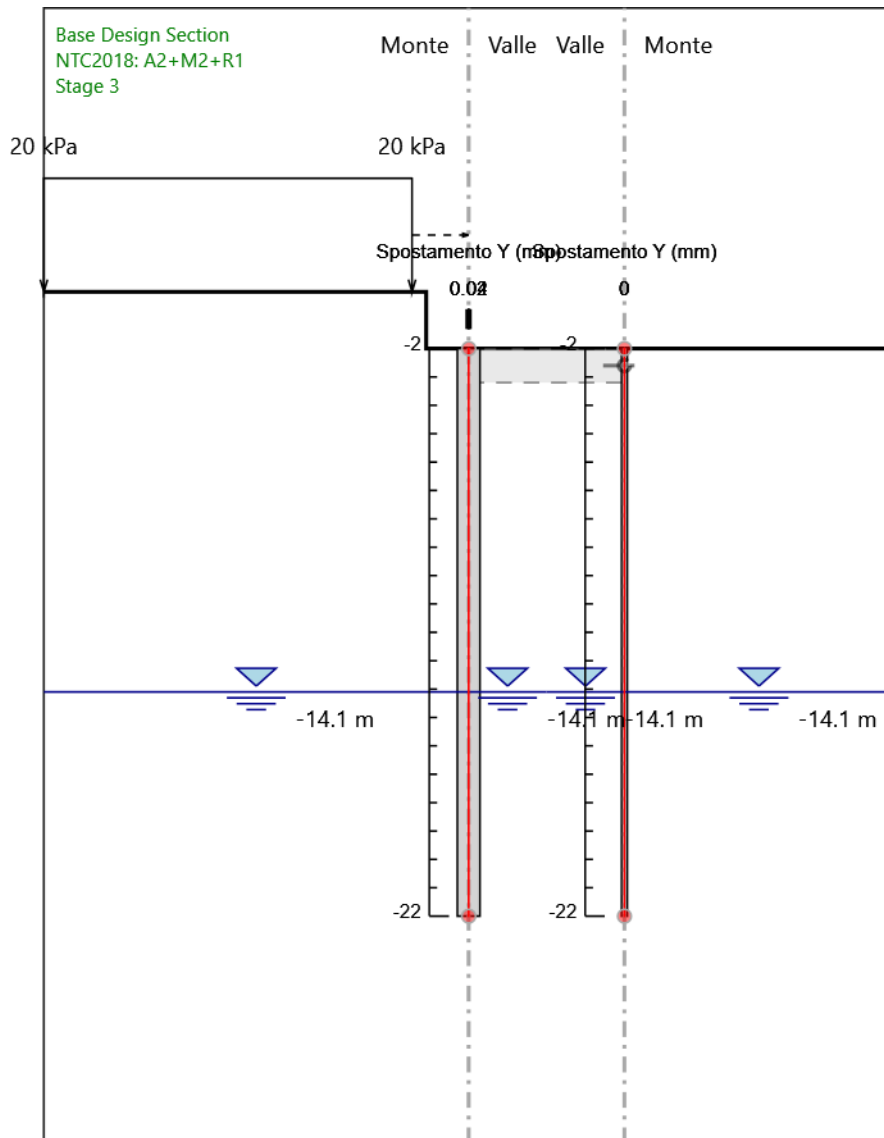


Design Assumption: NTC2018: A2+M2+R1

Stage: Stage 2

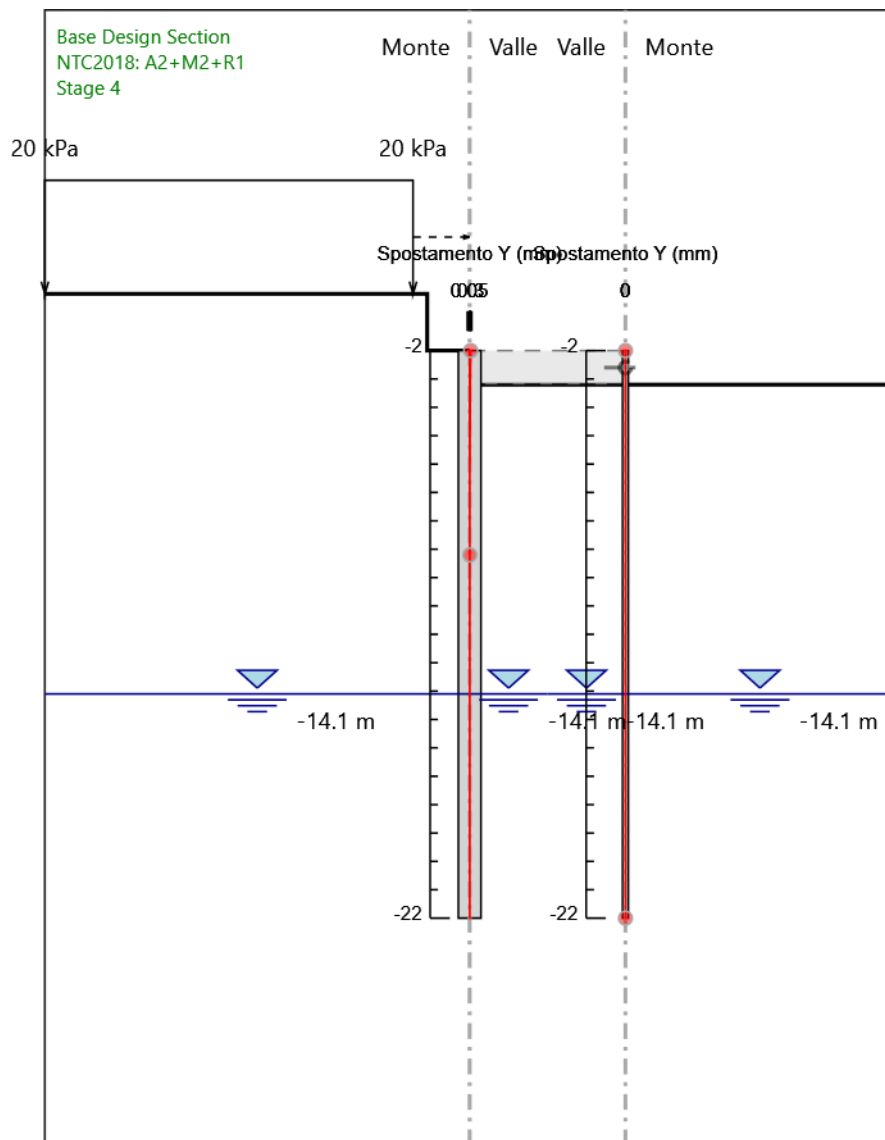
Spostamento orizzontale

Grafico Spostamento NTC2018: A2+M2+R1 - Stage: Stage 3



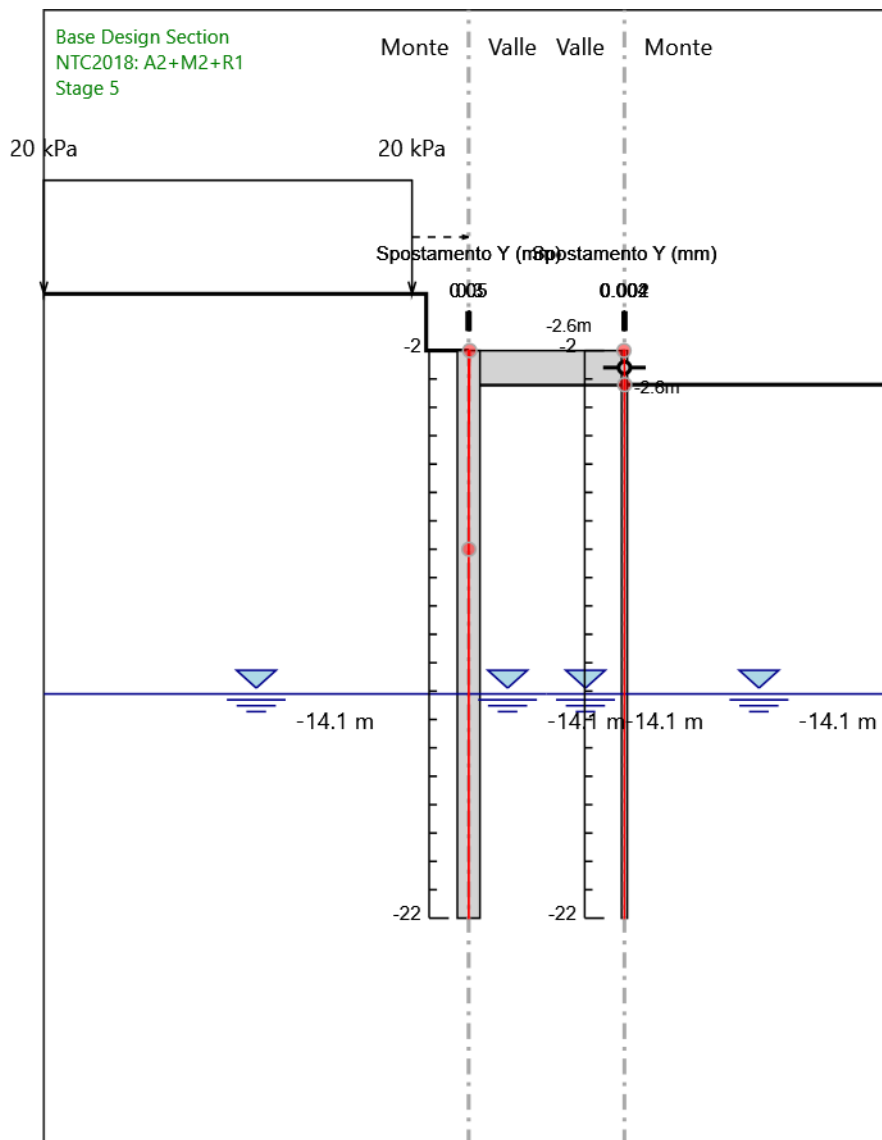
Design Assumption: NTC2018: A2+M2+R1
 Stage: Stage 3
 Spostamento orizzontale

Grafico Spostamento NTC2018: A2+M2+R1 - Stage: Stage 4



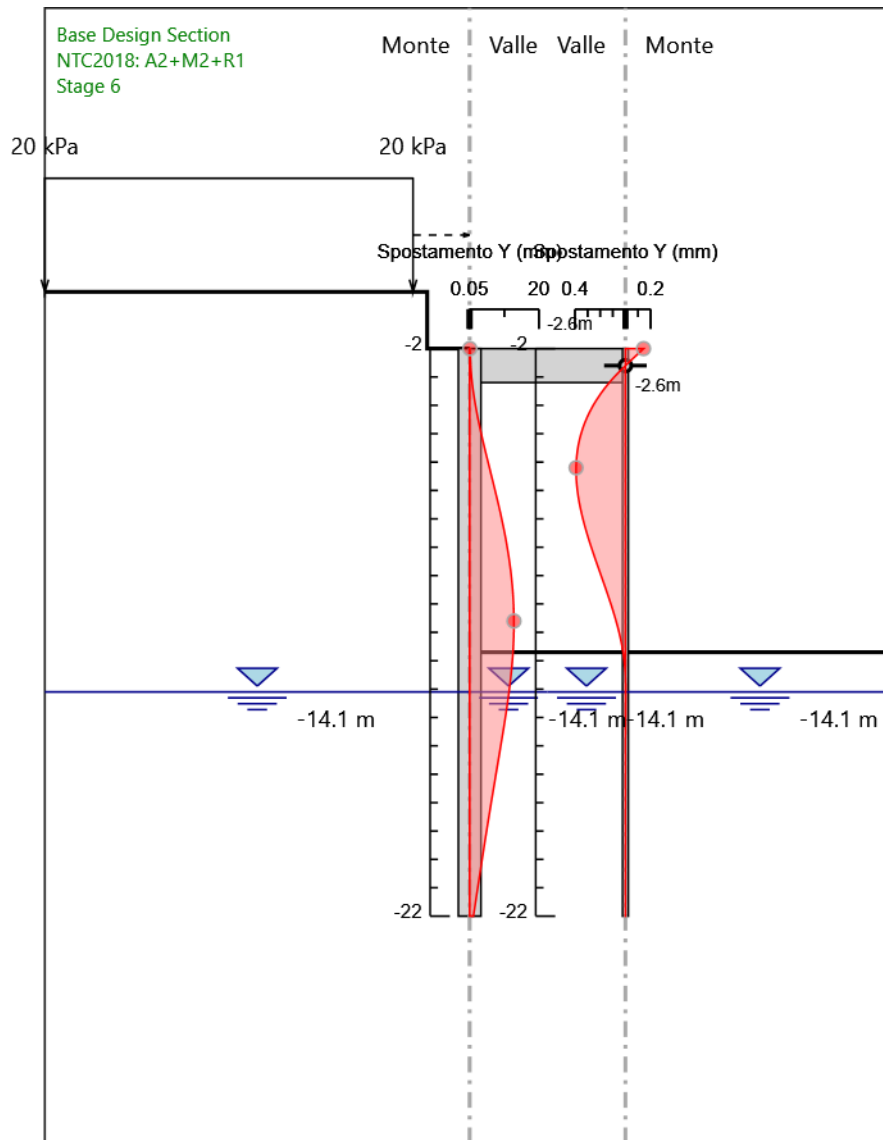
Design Assumption: NTC2018: A2+M2+R1
Stage: Stage 4
Spostamento orizzontale

Grafico Spostamento NTC2018: A2+M2+R1 - Stage: Stage 5



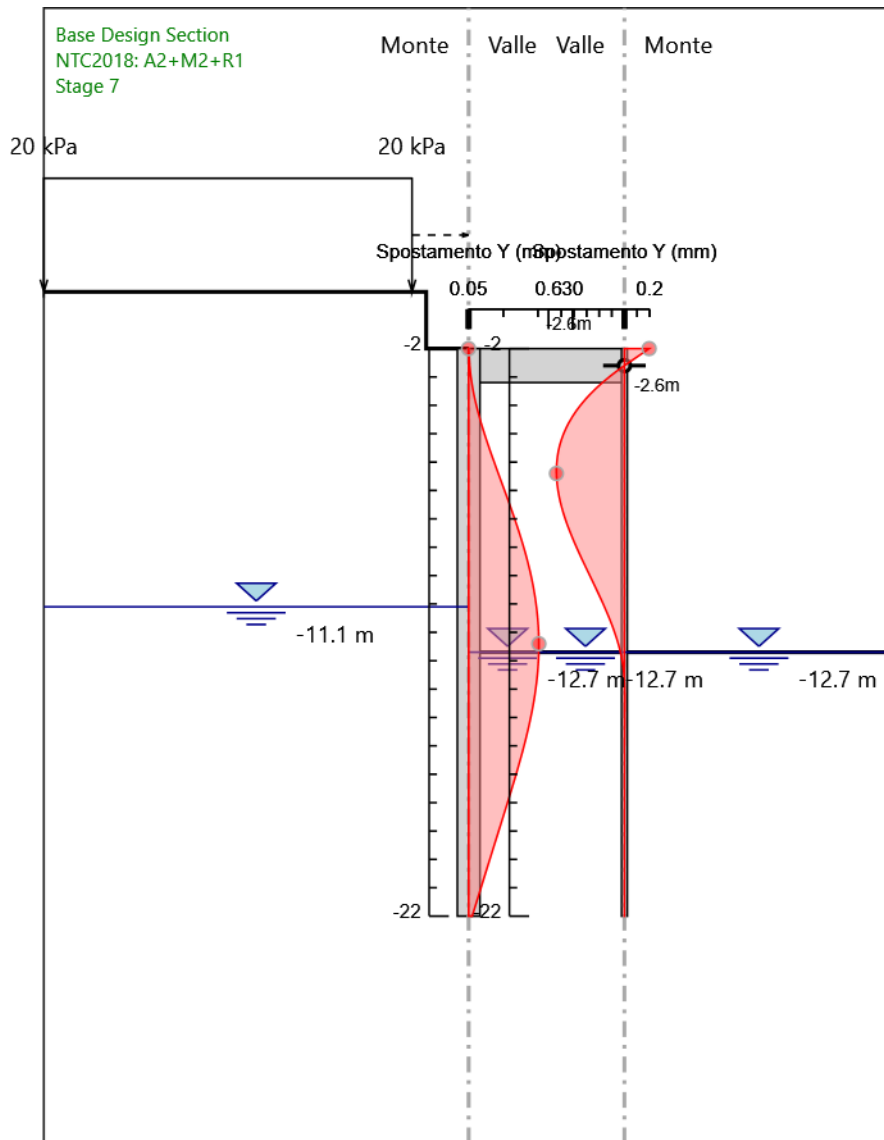
Design Assumption: NTC2018: A2+M2+R1
 Stage: Stage 5
 Spostamento orizzontale

Grafico Spostamento NTC2018: A2+M2+R1 - Stage: Stage 6



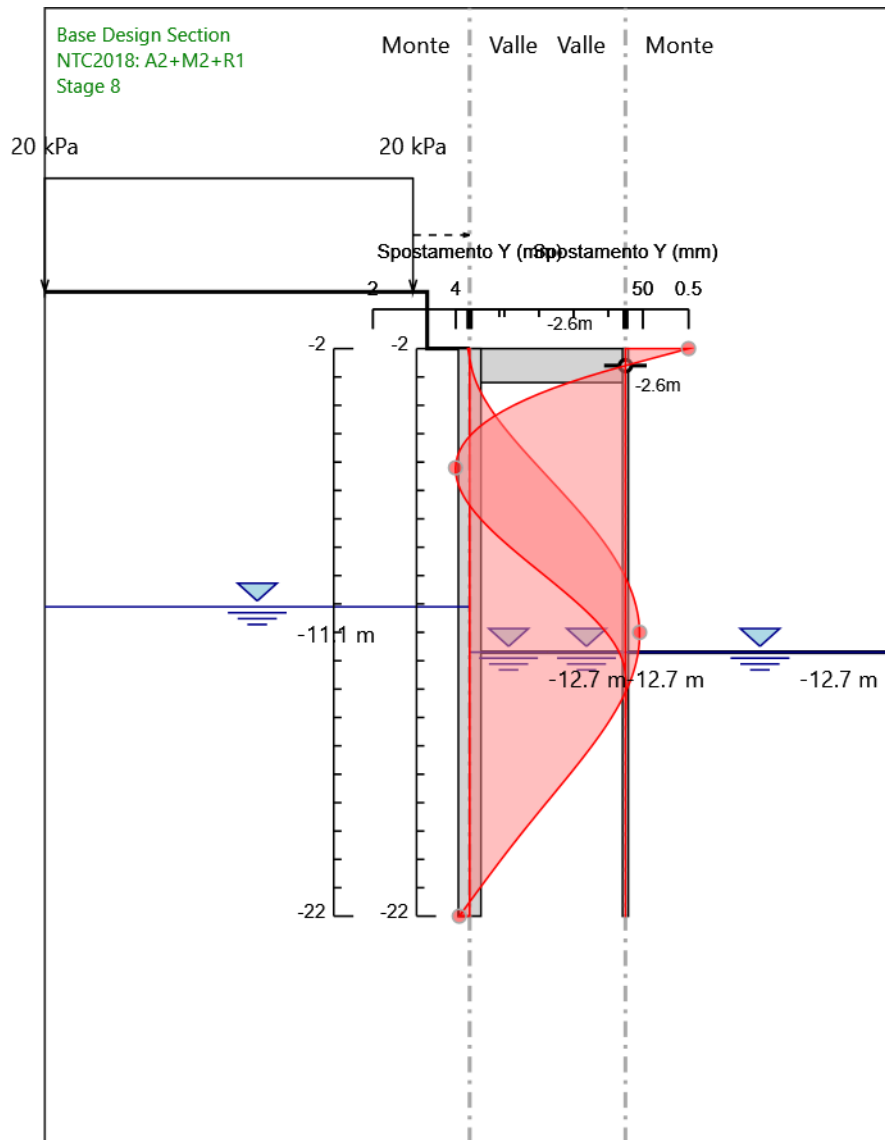
Design Assumption: NTC2018: A2+M2+R1
Stage: Stage 6
Spostamento orizzontale

Grafico Spostamento NTC2018: A2+M2+R1 - Stage: Stage 7



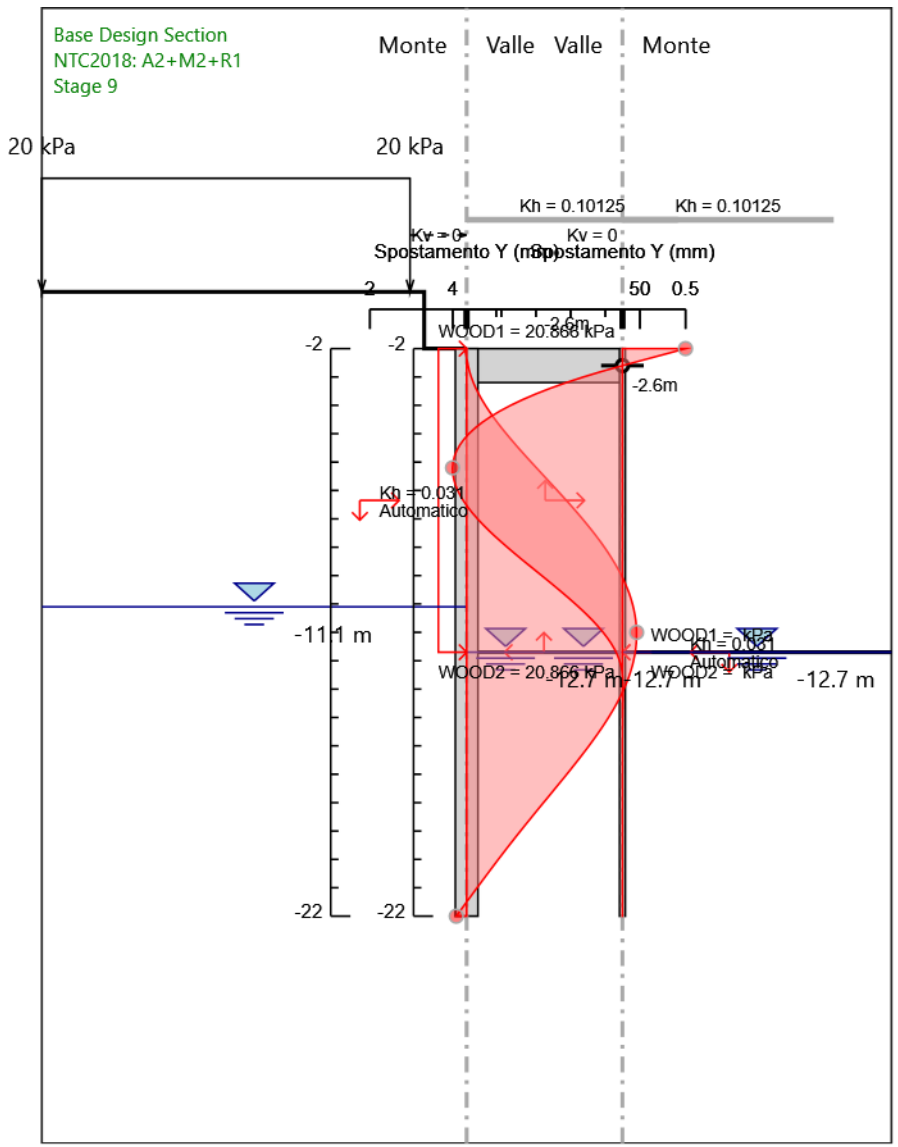
Design Assumption: NTC2018: A2+M2+R1
Stage: Stage 7
Spostamento orizzontale

Grafico Spostamento NTC2018: A2+M2+R1 - Stage: Stage 8



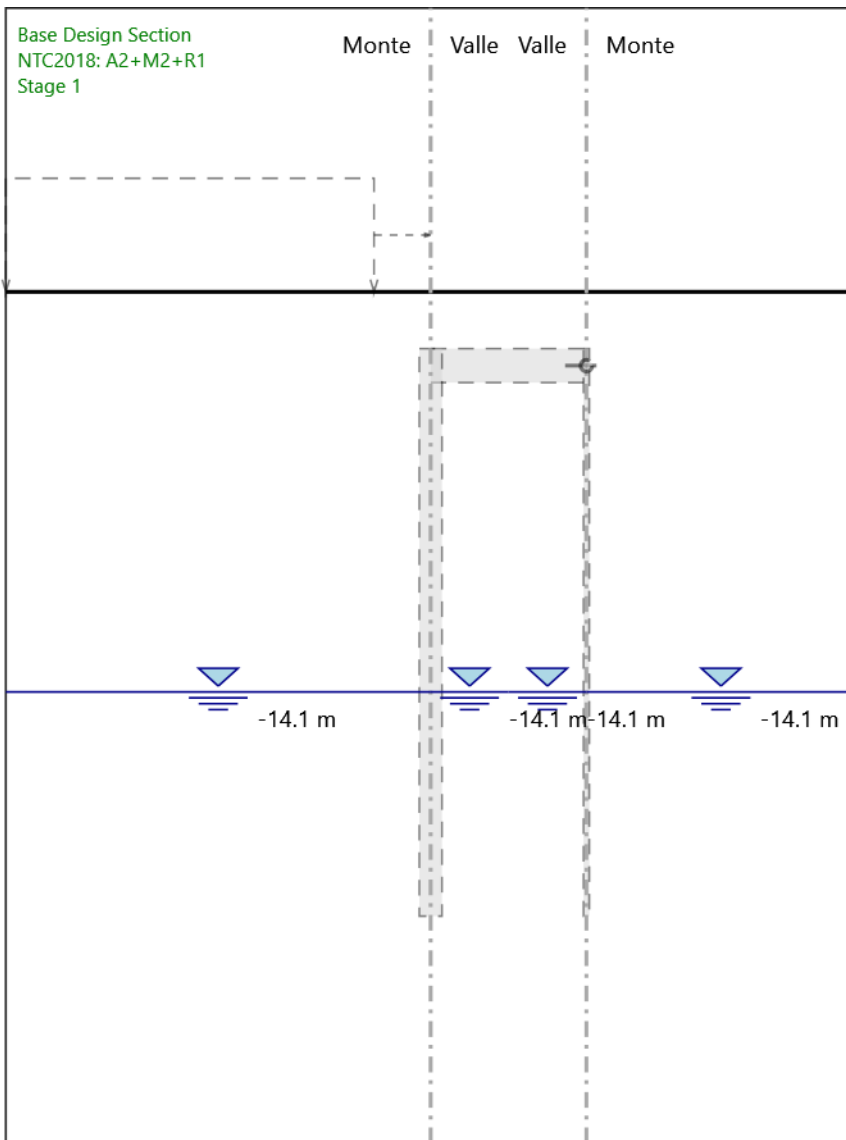
Design Assumption: NTC2018: A2+M2+R1
 Stage: Stage 8
 Spostamento orizzontale

Grafico Spostamento NTC2018: A2+M2+R1 - Stage: Stage 9



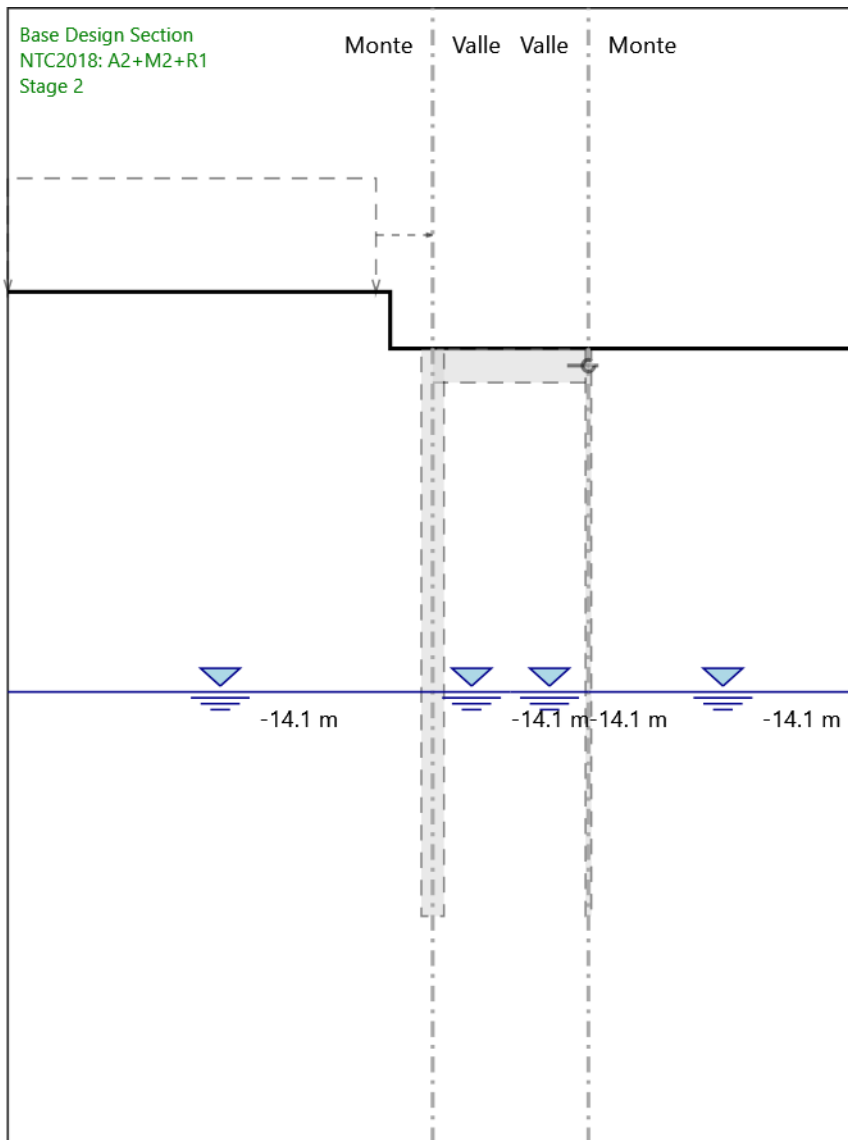
Design Assumption: NTC2018: A2+M2+R1
Stage: Stage 9
Spostamento orizzontale

Grafico Risultati Momento NTC2018: A2+M2+R1 - Stage: Stage 1



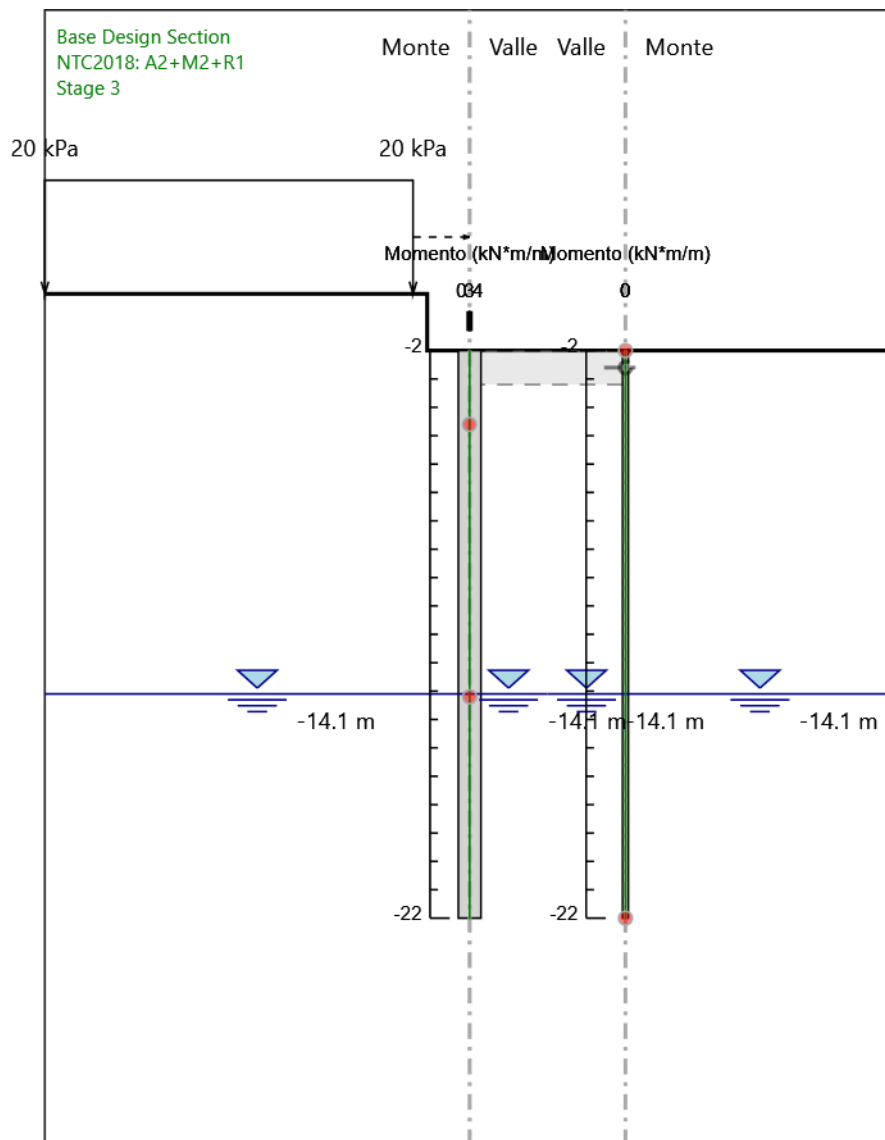
Design Assumption: NTC2018: A2+M2+R1
Stage: Stage 1
Momento

Grafico Risultati Momento NTC2018: A2+M2+R1 - Stage: Stage 2



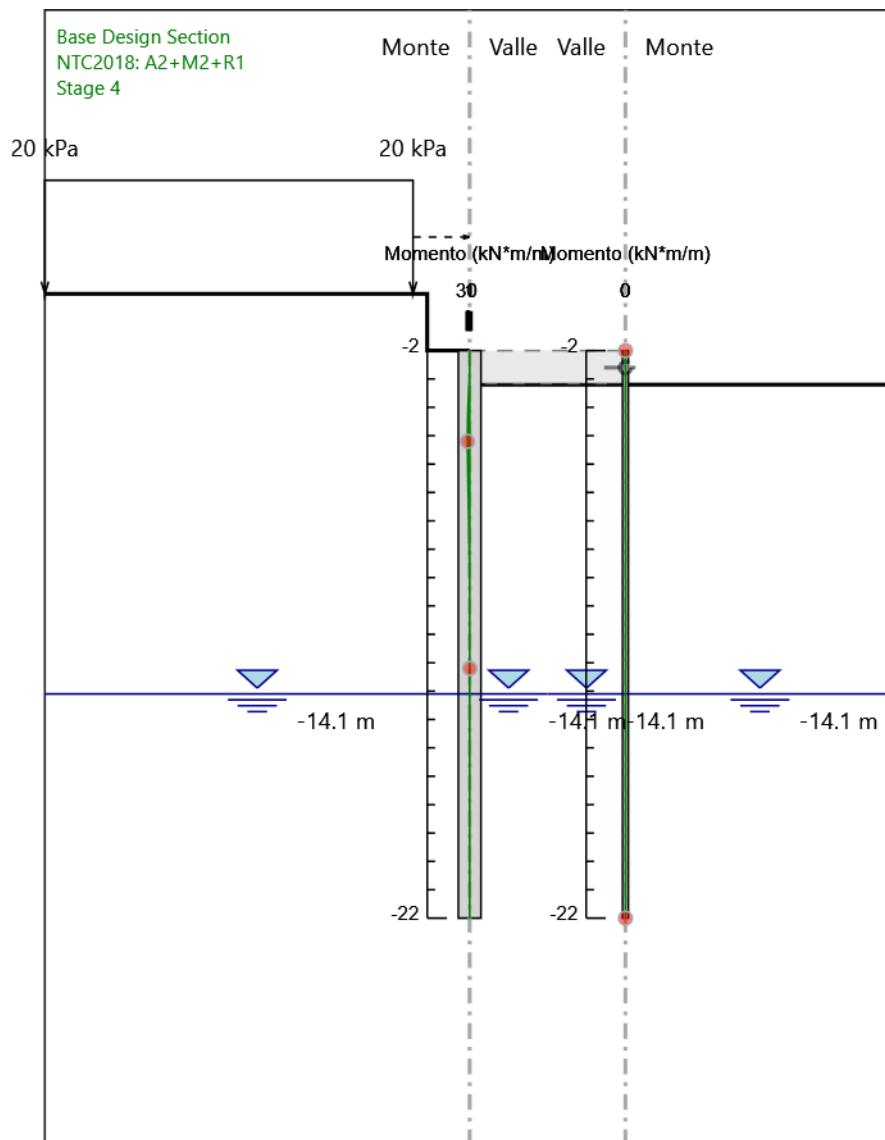
Design Assumption: NTC2018: A2+M2+R1
Stage: Stage 2
Momento

Grafico Risultati Momento NTC2018: A2+M2+R1 - Stage: Stage 3



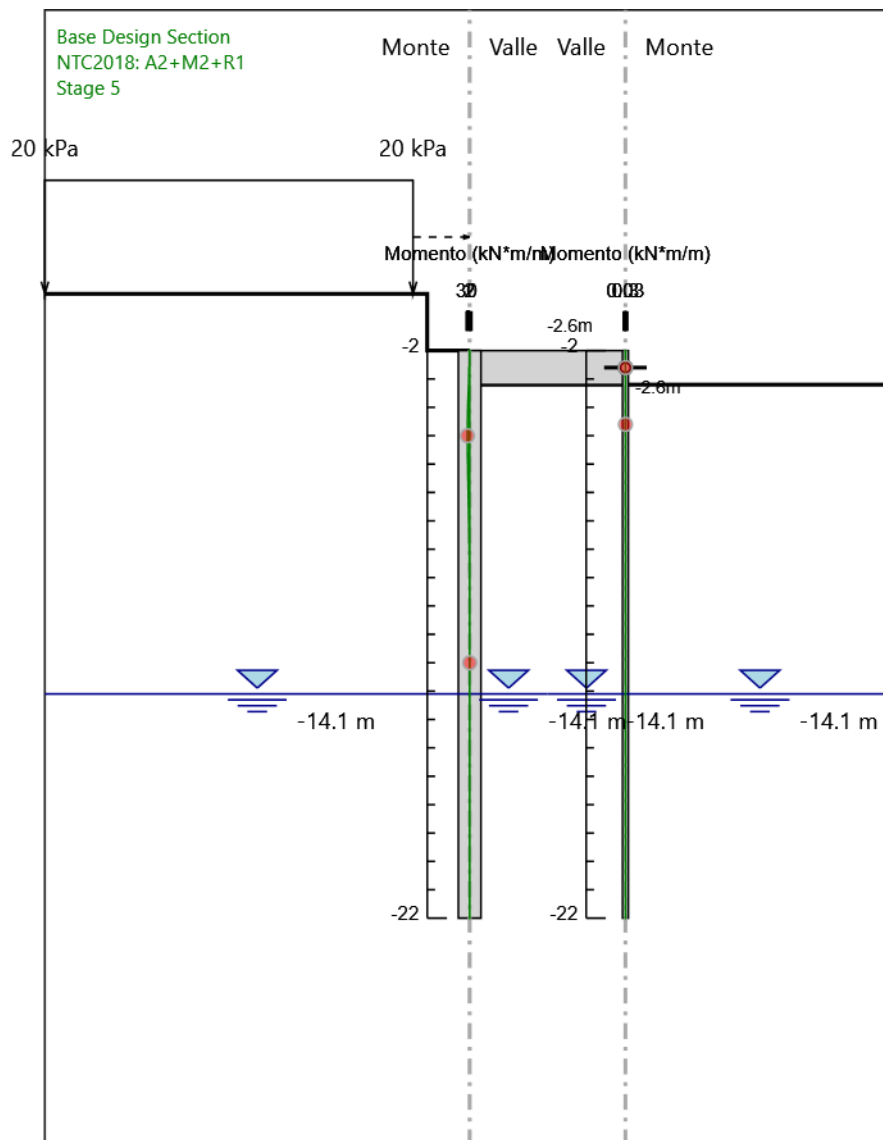
Design Assumption: NTC2018: A2+M2+R1
Stage: Stage 3
Momento

Grafico Risultati Momento NTC2018: A2+M2+R1 - Stage: Stage 4



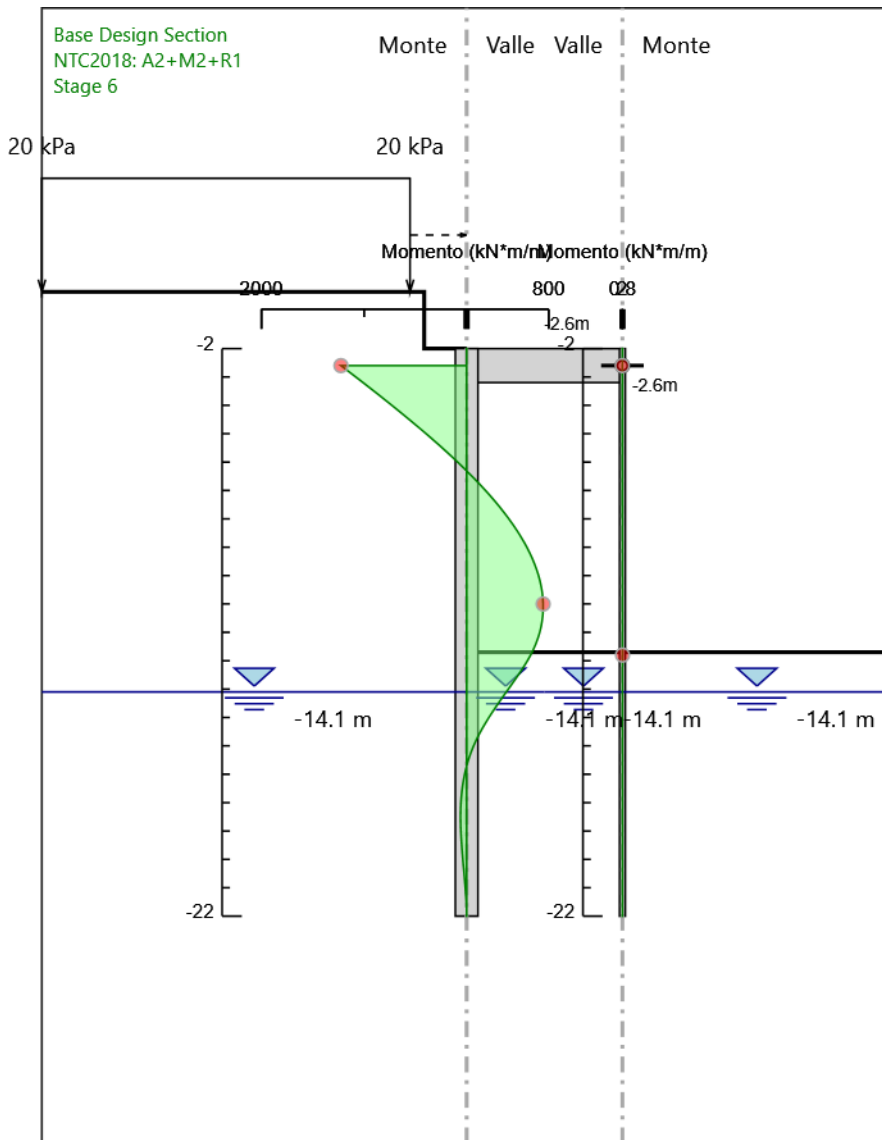
Design Assumption: NTC2018: A2+M2+R1
Stage: Stage 4
Momento

Grafico Risultati Momento NTC2018: A2+M2+R1 - Stage: Stage 5



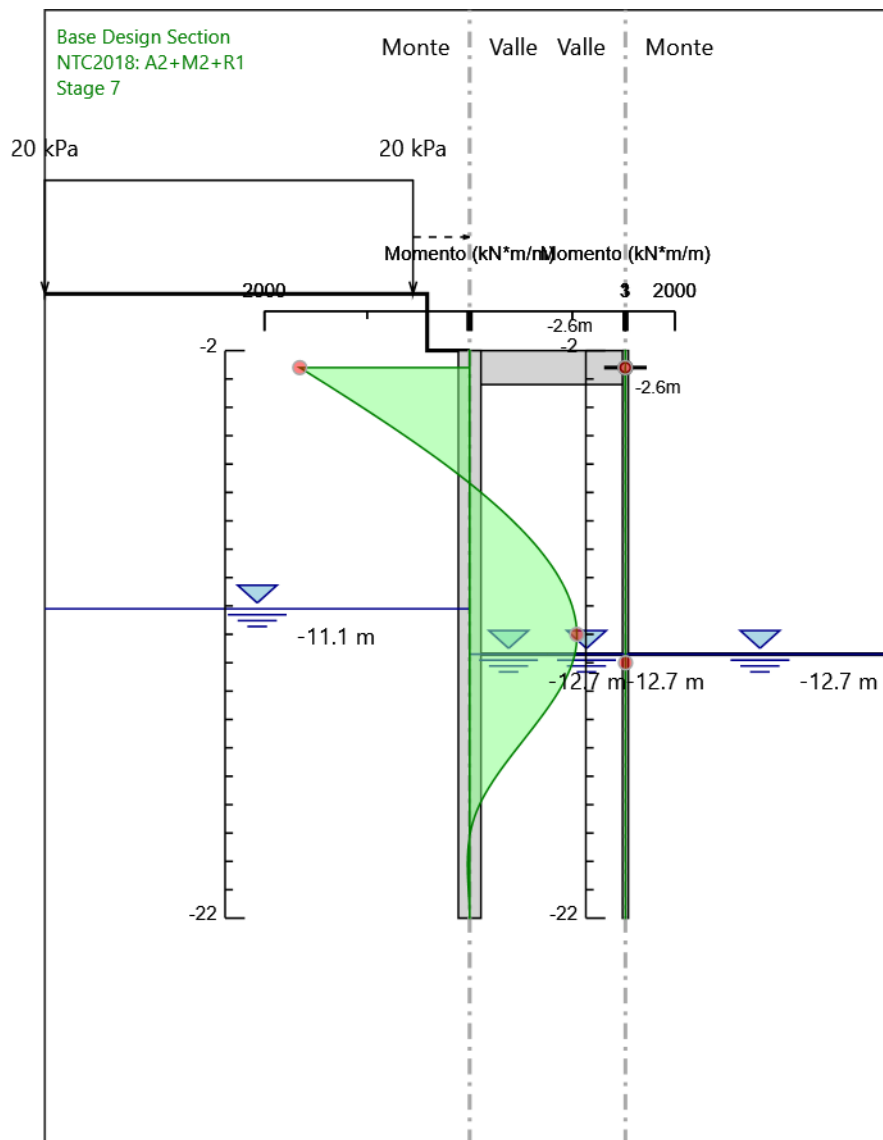
Design Assumption: NTC2018: A2+M2+R1
Stage: Stage 5
Momento

Grafico Risultati Momento NTC2018: A2+M2+R1 - Stage: Stage 6



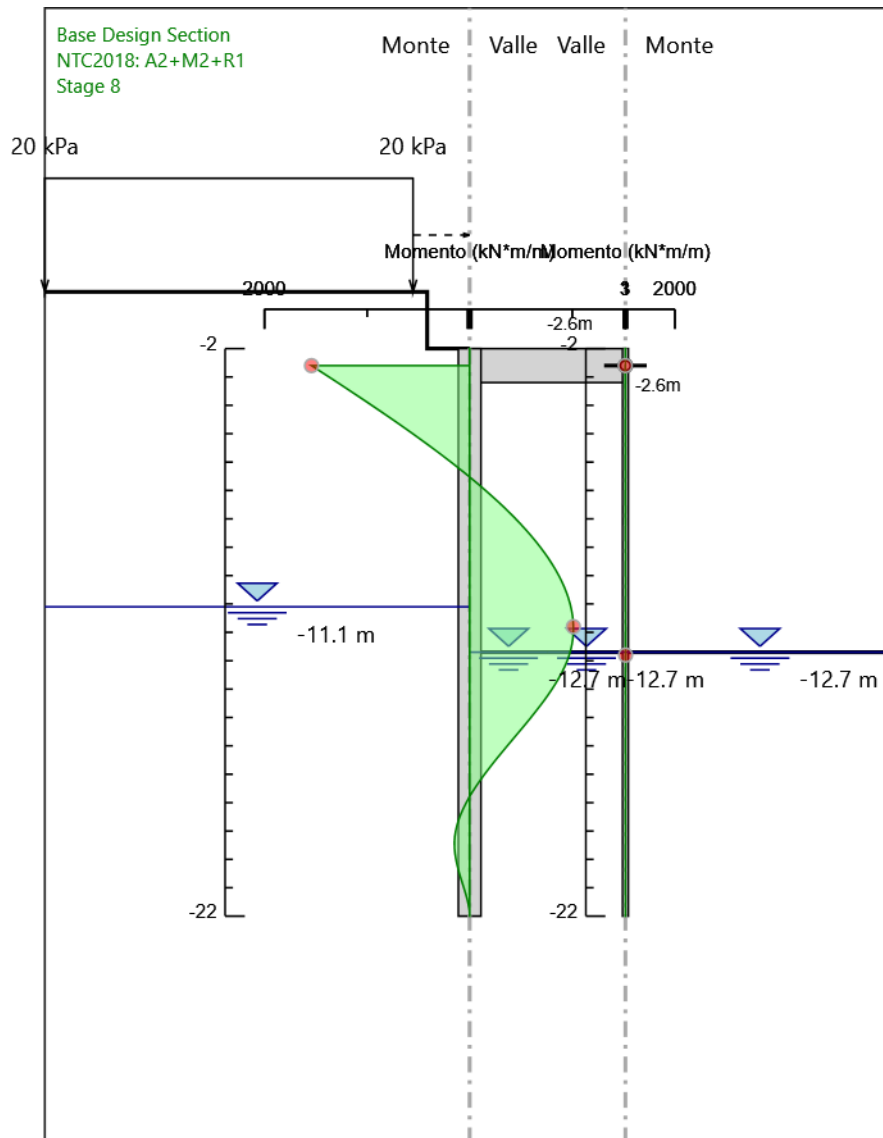
Design Assumption: NTC2018: A2+M2+R1
Stage: Stage 6
Momento

Grafico Risultati Momento NTC2018: A2+M2+R1 - Stage: Stage 7



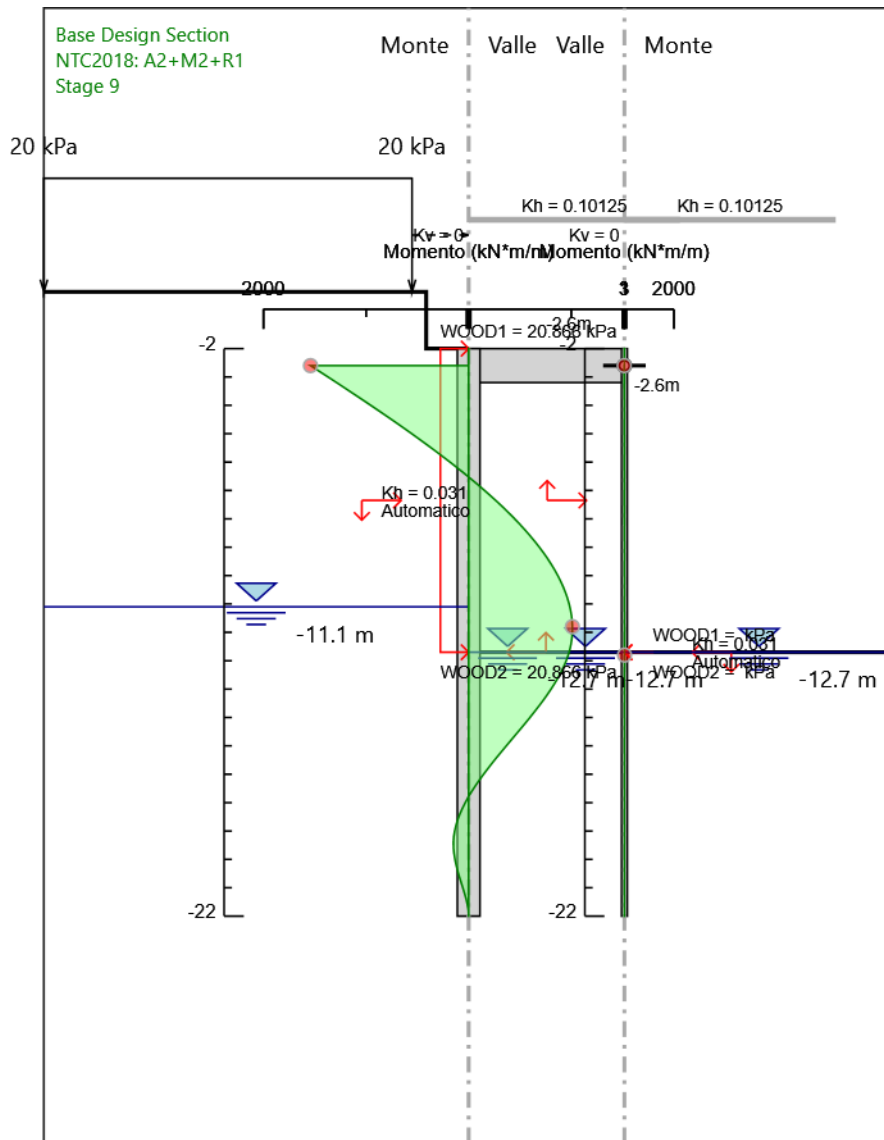
Design Assumption: NTC2018: A2+M2+R1
Stage: Stage 7
Momento

Grafico Risultati Momento NTC2018: A2+M2+R1 - Stage: Stage 8



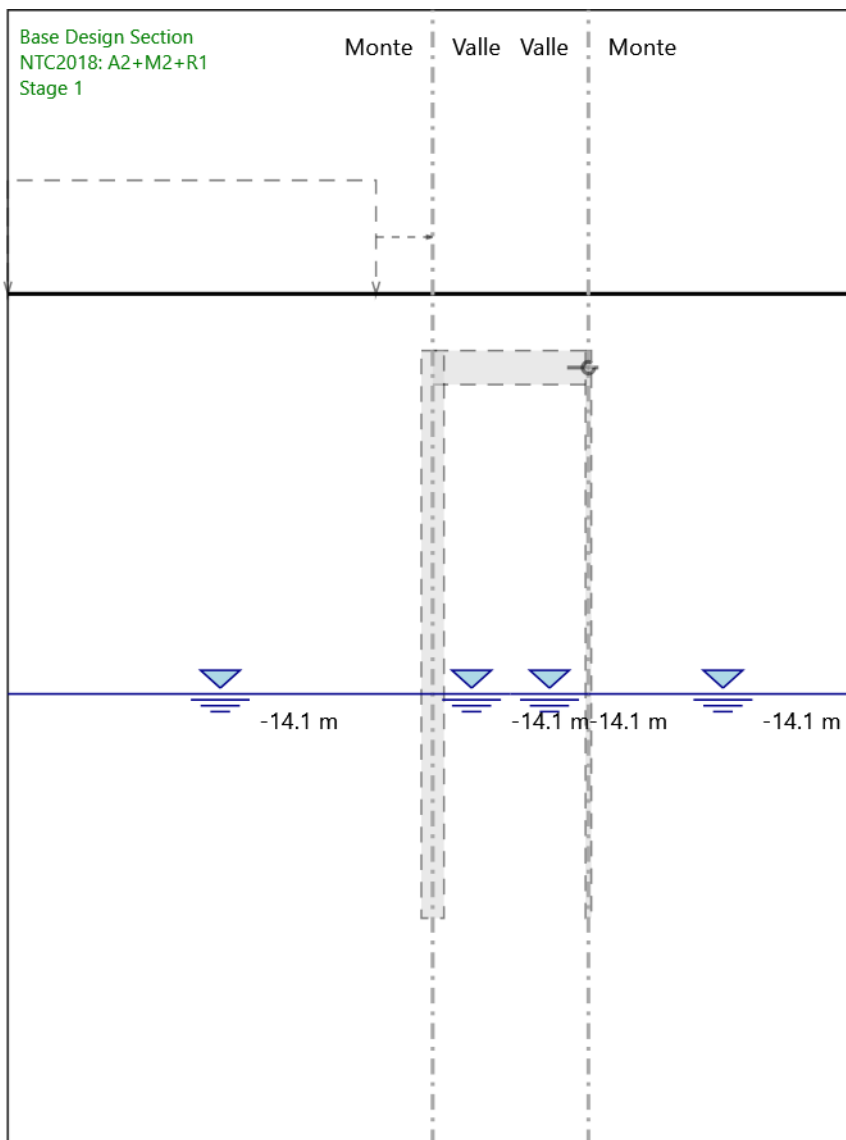
Design Assumption: NTC2018: A2+M2+R1
Stage: Stage 8
Momento

Grafico Risultati Momento NTC2018: A2+M2+R1 - Stage: Stage 9



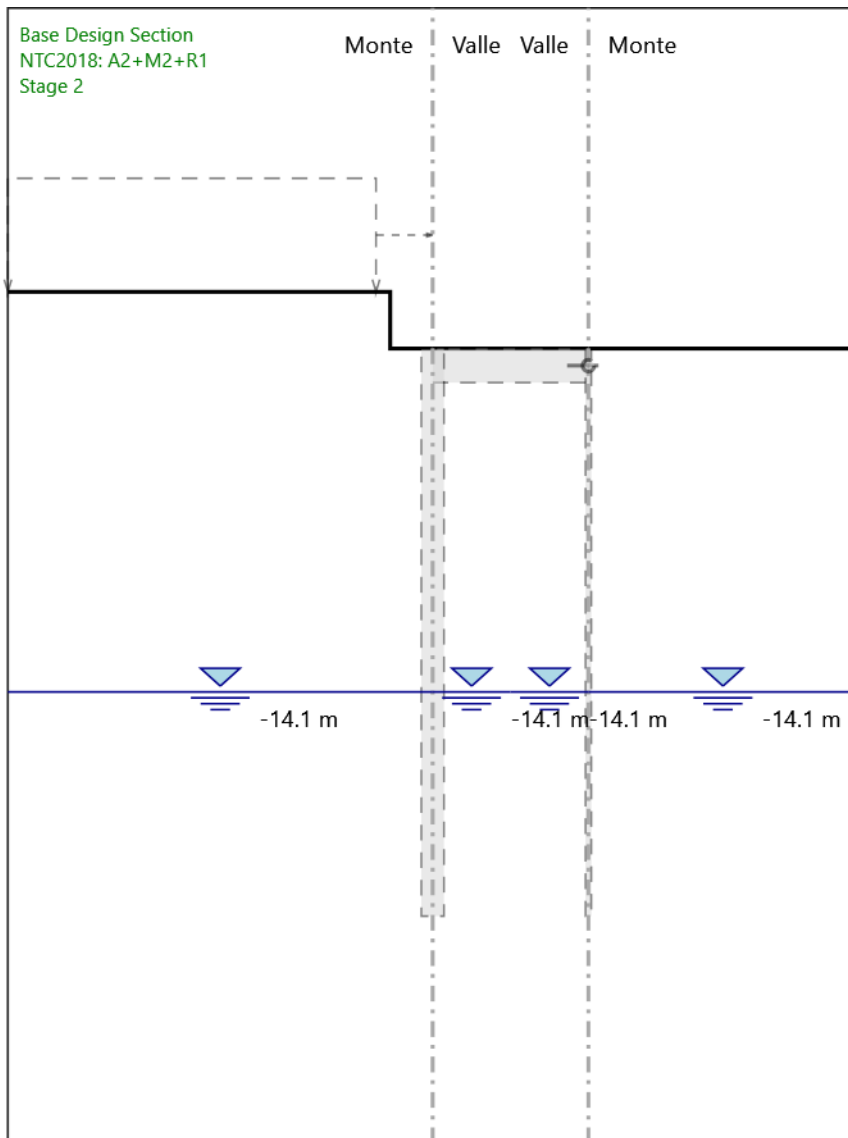
Design Assumption: NTC2018: A2+M2+R1
Stage: Stage 9
Momento

Grafico Risultati Taglio NTC2018: A2+M2+R1 - Stage: Stage 1



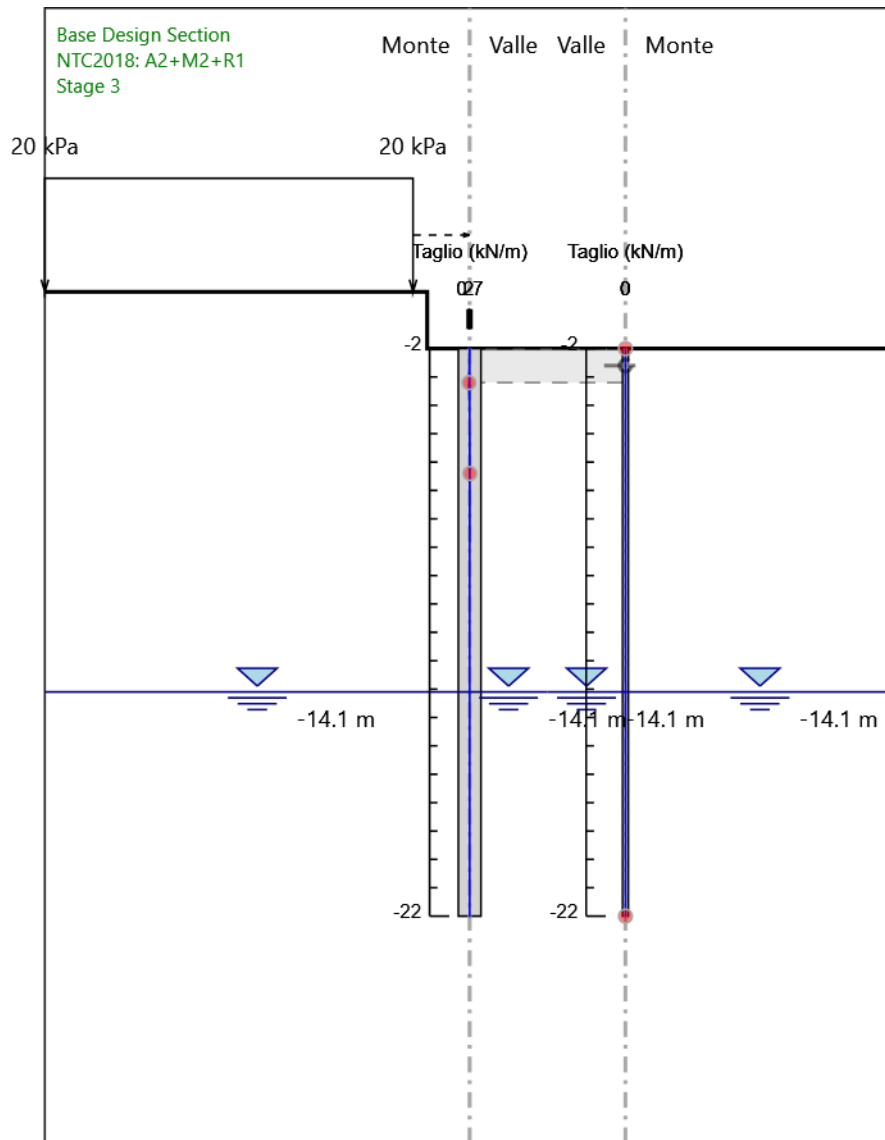
Design Assumption: NTC2018: A2+M2+R1
Stage: Stage 1
Taglio

Grafico Risultati Taglio NTC2018: A2+M2+R1 - Stage: Stage 2



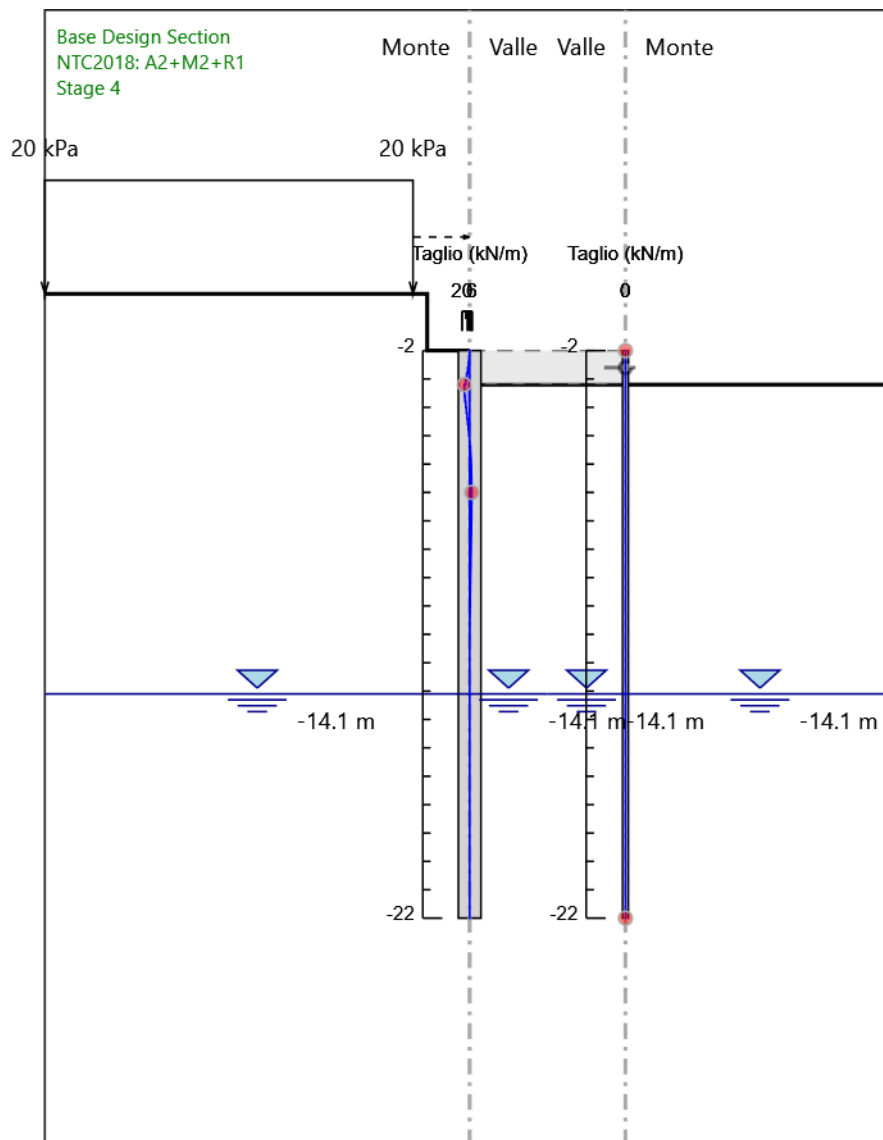
Design Assumption: NTC2018: A2+M2+R1
Stage: Stage 2
Taglio

Grafico Risultati Taglio NTC2018: A2+M2+R1 - Stage: Stage 3



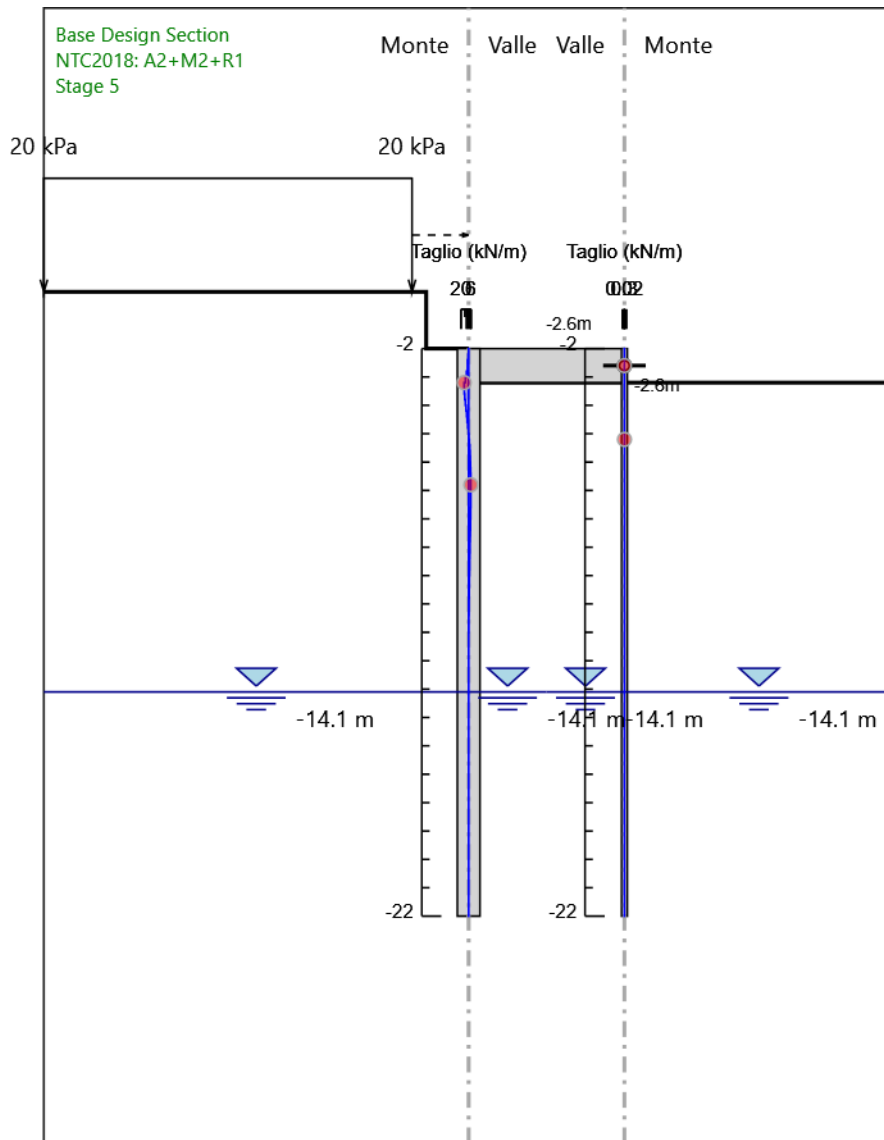
Design Assumption: NTC2018: A2+M2+R1
Stage: Stage 3
Taglio

Grafico Risultati Taglio NTC2018: A2+M2+R1 - Stage: Stage 4



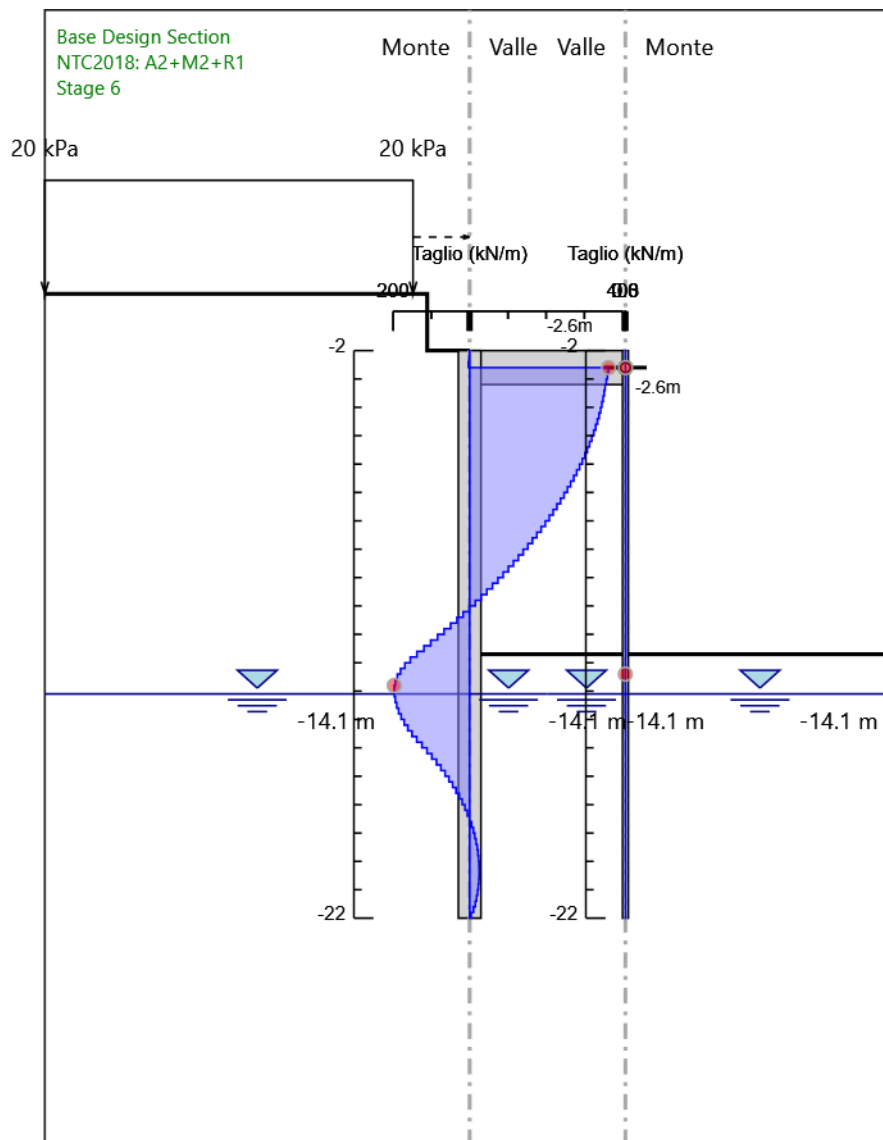
Design Assumption: NTC2018: A2+M2+R1
Stage: Stage 4
Taglio

Grafico Risultati Taglio NTC2018: A2+M2+R1 - Stage: Stage 5



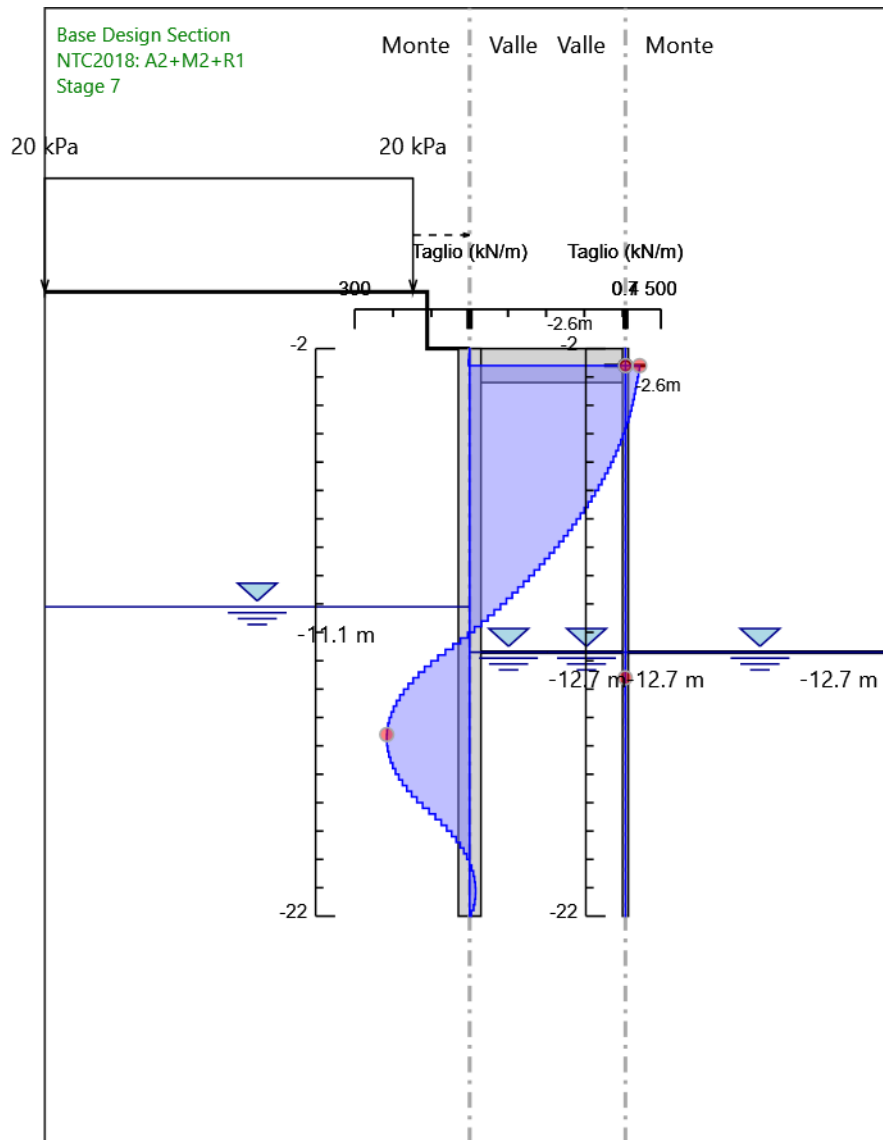
Design Assumption: NTC2018: A2+M2+R1
Stage: Stage 5
Taglio

Grafico Risultati Taglio NTC2018: A2+M2+R1 - Stage: Stage 6



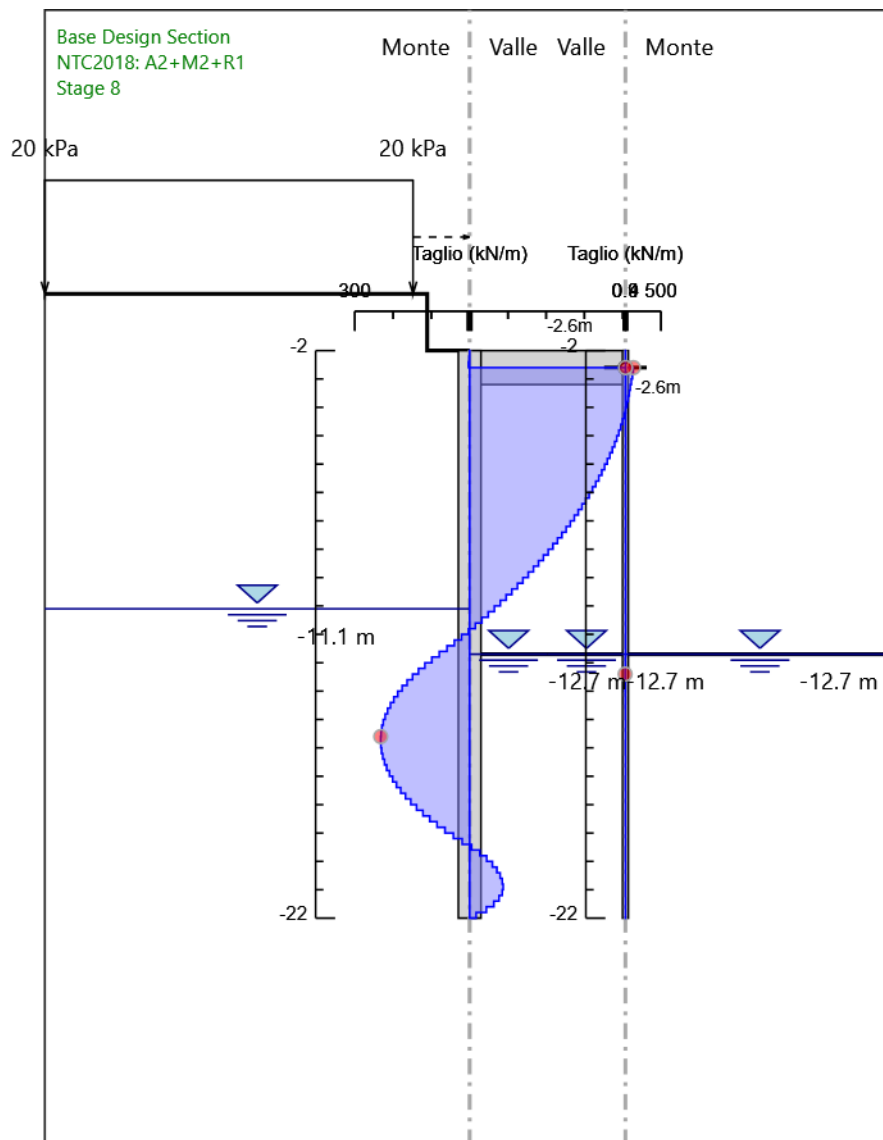
Design Assumption: NTC2018: A2+M2+R1
Stage: Stage 6
Taglio

Grafico Risultati Taglio NTC2018: A2+M2+R1 - Stage: Stage 7



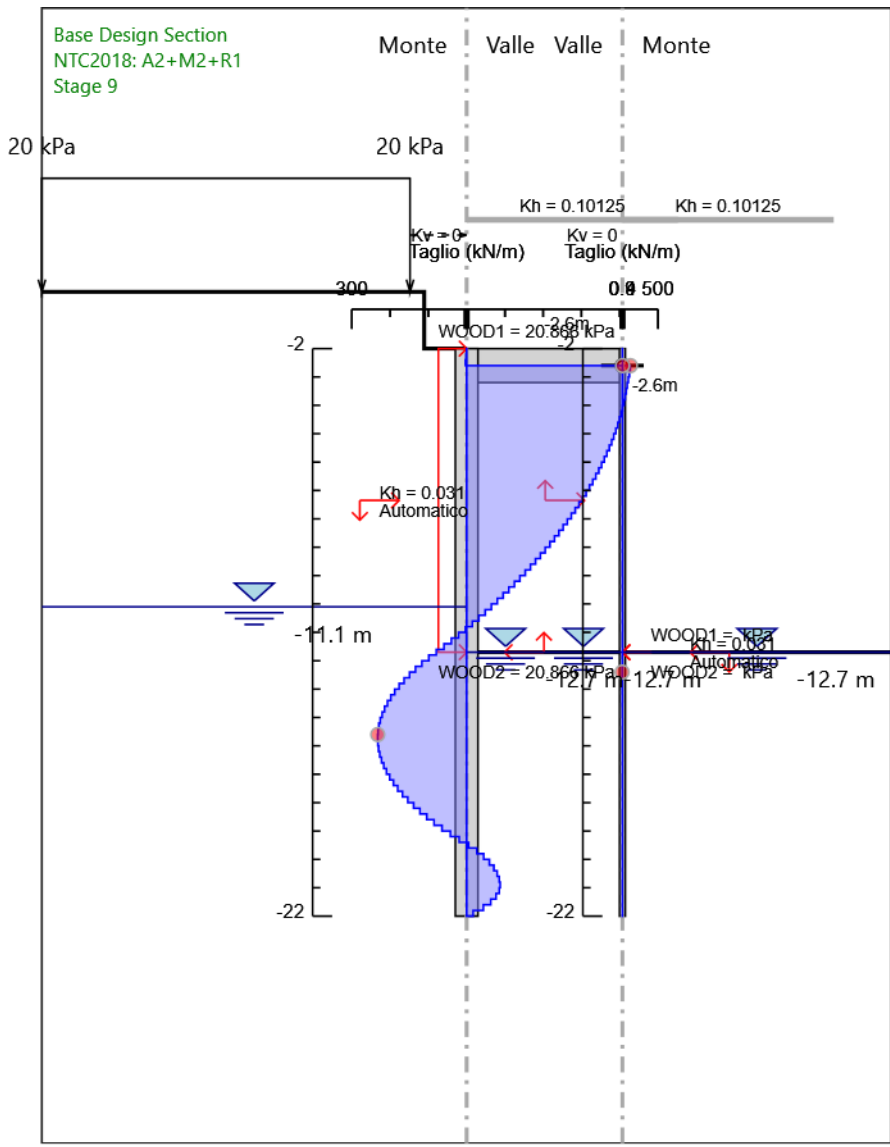
Design Assumption: NTC2018: A2+M2+R1
Stage: Stage 7
Taglio

Grafico Risultati Taglio NTC2018: A2+M2+R1 - Stage: Stage 8



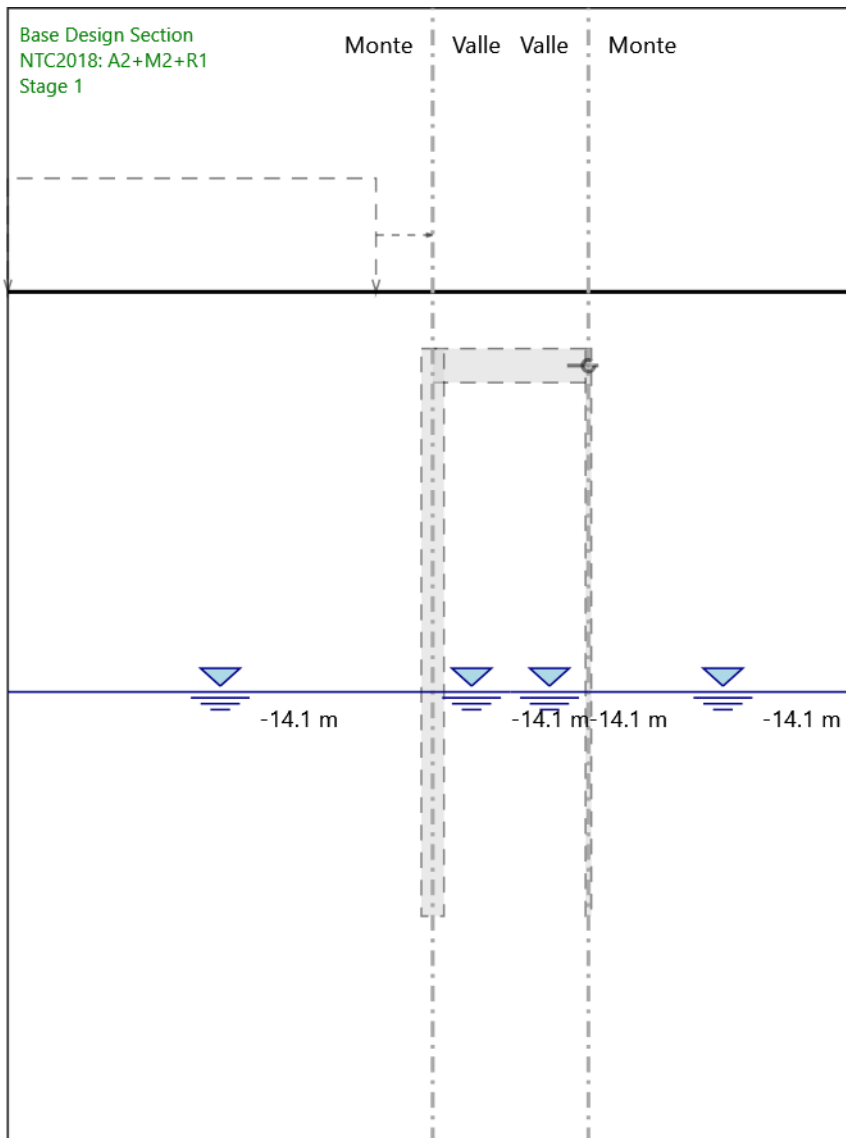
Design Assumption: NTC2018: A2+M2+R1
Stage: Stage 8
Taglio

Grafico Risultati Taglio NTC2018: A2+M2+R1 - Stage: Stage 9



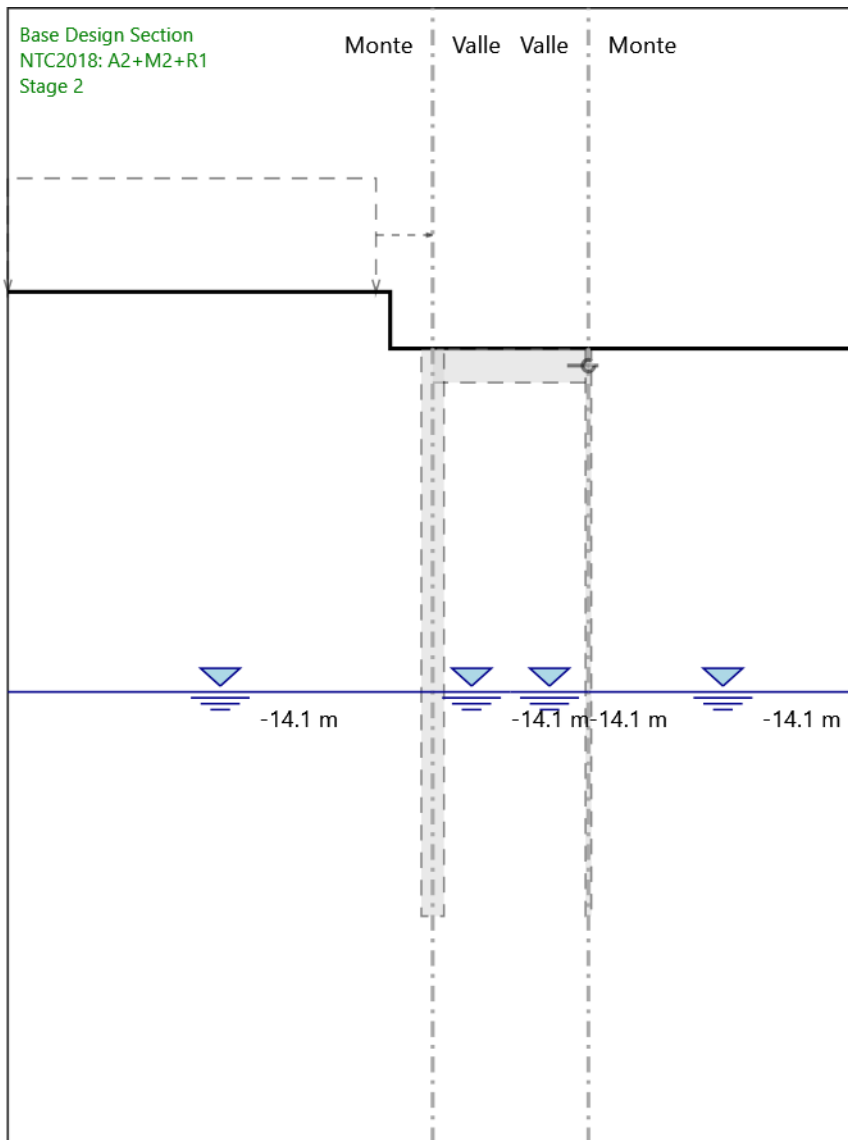
Design Assumption: NTC2018: A2+M2+R1
Stage: Stage 9
Taglio

Grafico Risultati Momento NTC2018: A2+M2+R1 - Stage: Stage 1



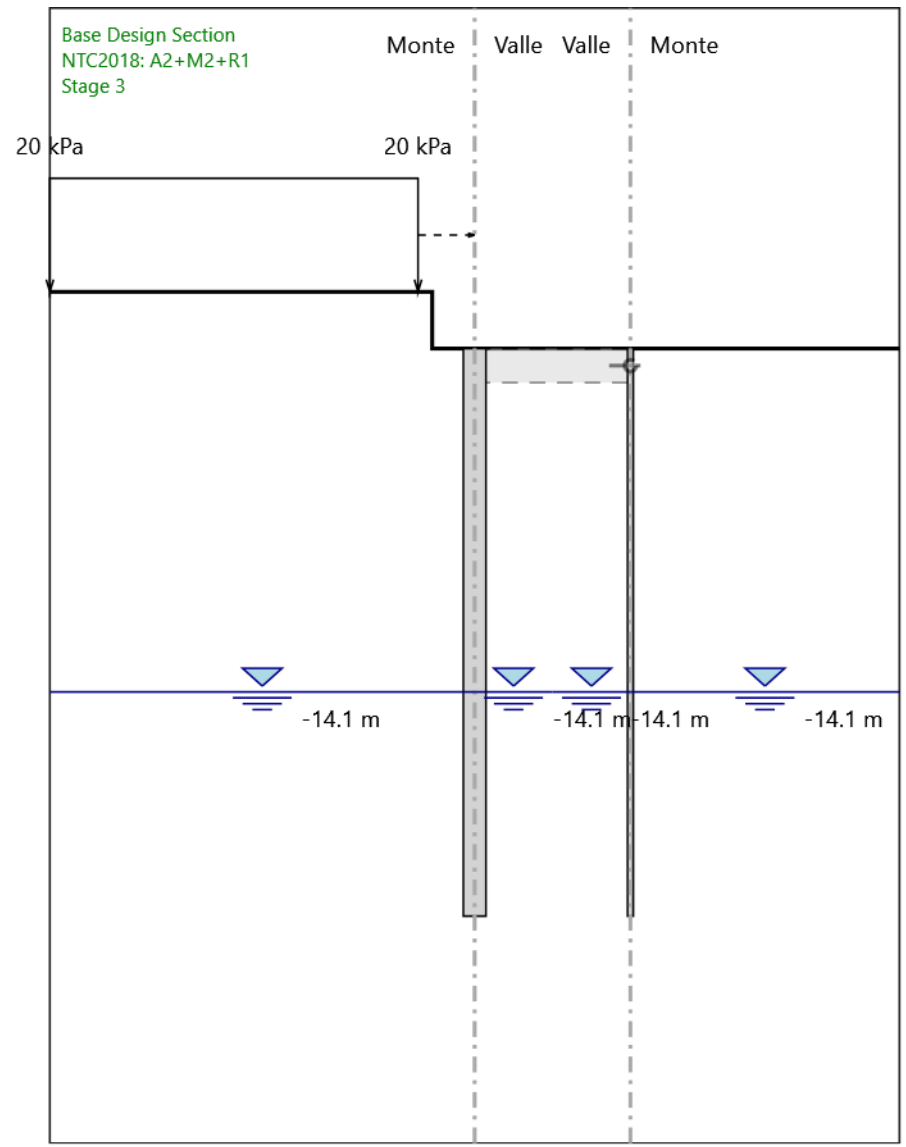
Design Assumption: NTC2018: A2+M2+R1
Stage: Stage 1
Momento

Grafico Risultati Momento NTC2018: A2+M2+R1 - Stage: Stage 2



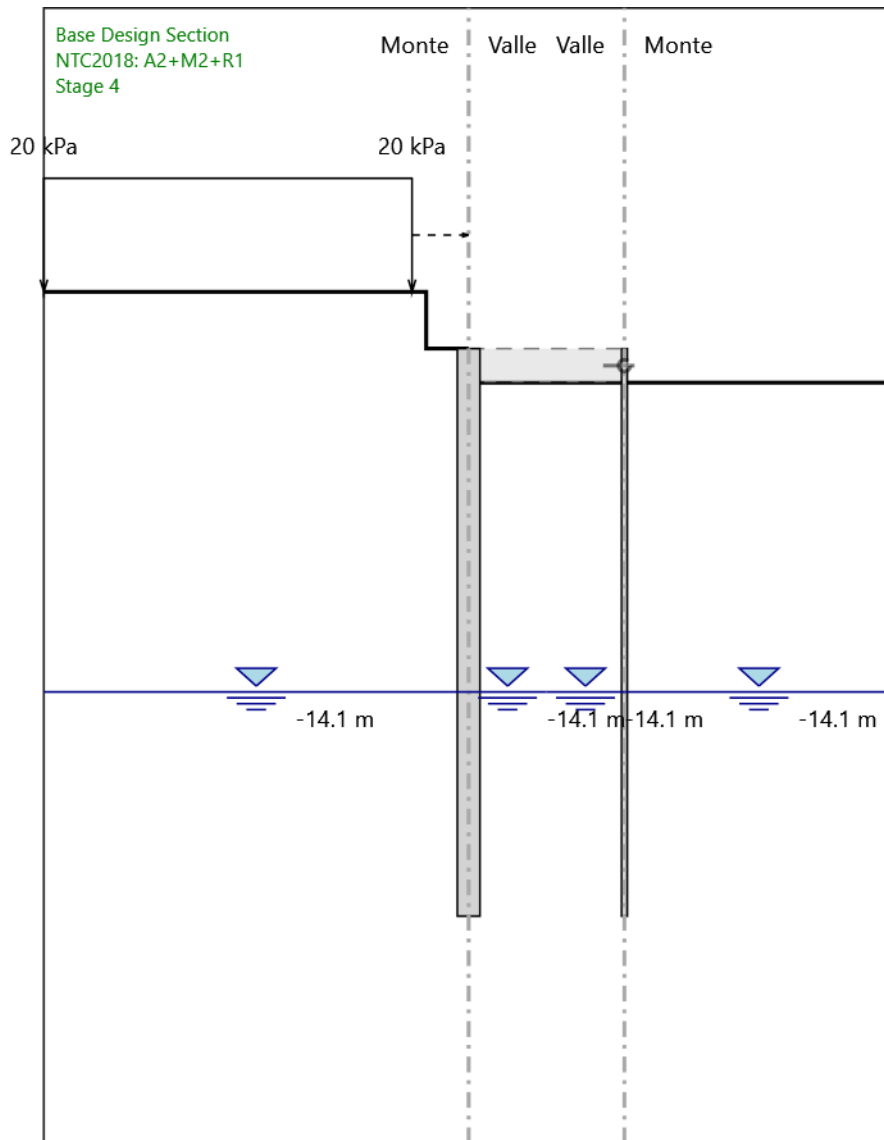
Design Assumption: NTC2018: A2+M2+R1
Stage: Stage 2
Momento

Grafico Risultati Momento NTC2018: A2+M2+R1 - Stage: Stage 3



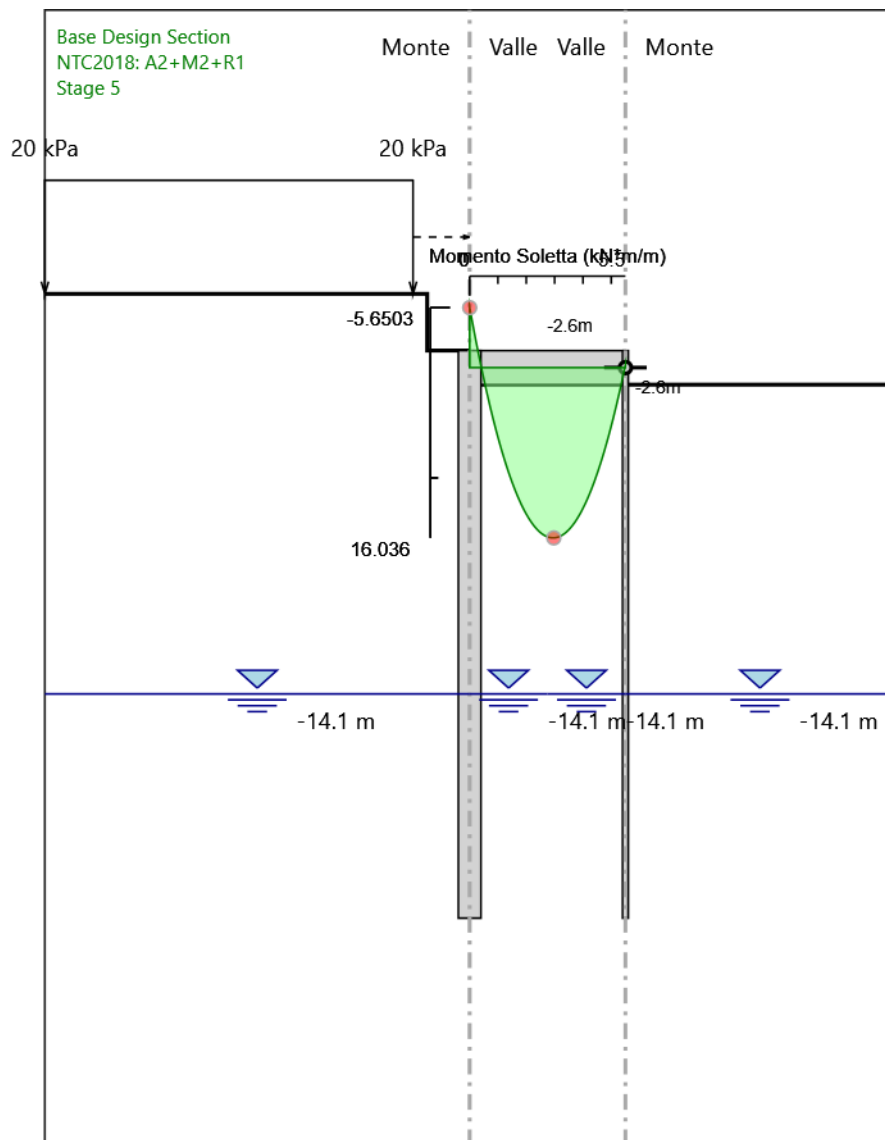
Design Assumption: NTC2018: A2+M2+R1
Stage: Stage 3
Momento

Grafico Risultati Momento NTC2018: A2+M2+R1 - Stage: Stage 4



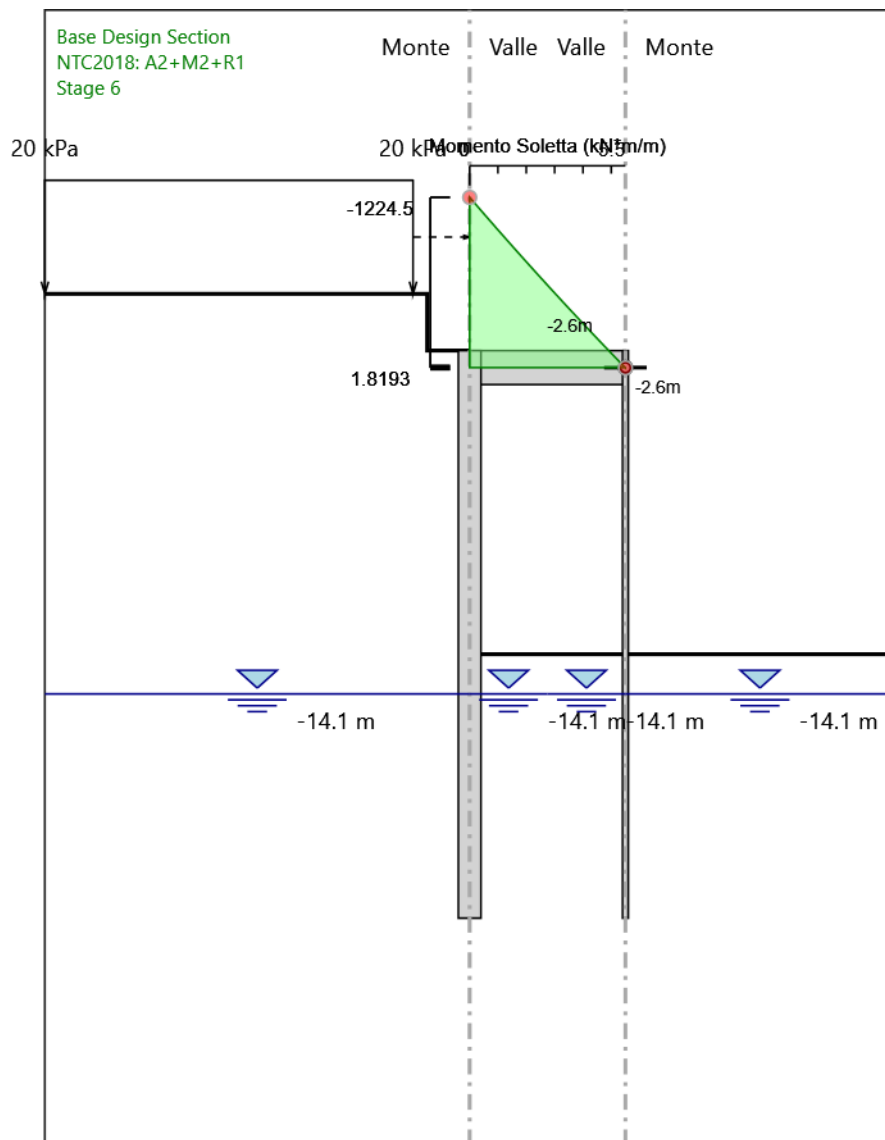
Design Assumption: NTC2018: A2+M2+R1
Stage: Stage 4
Momento

Grafico Risultati Momento NTC2018: A2+M2+R1 - Stage: Stage 5



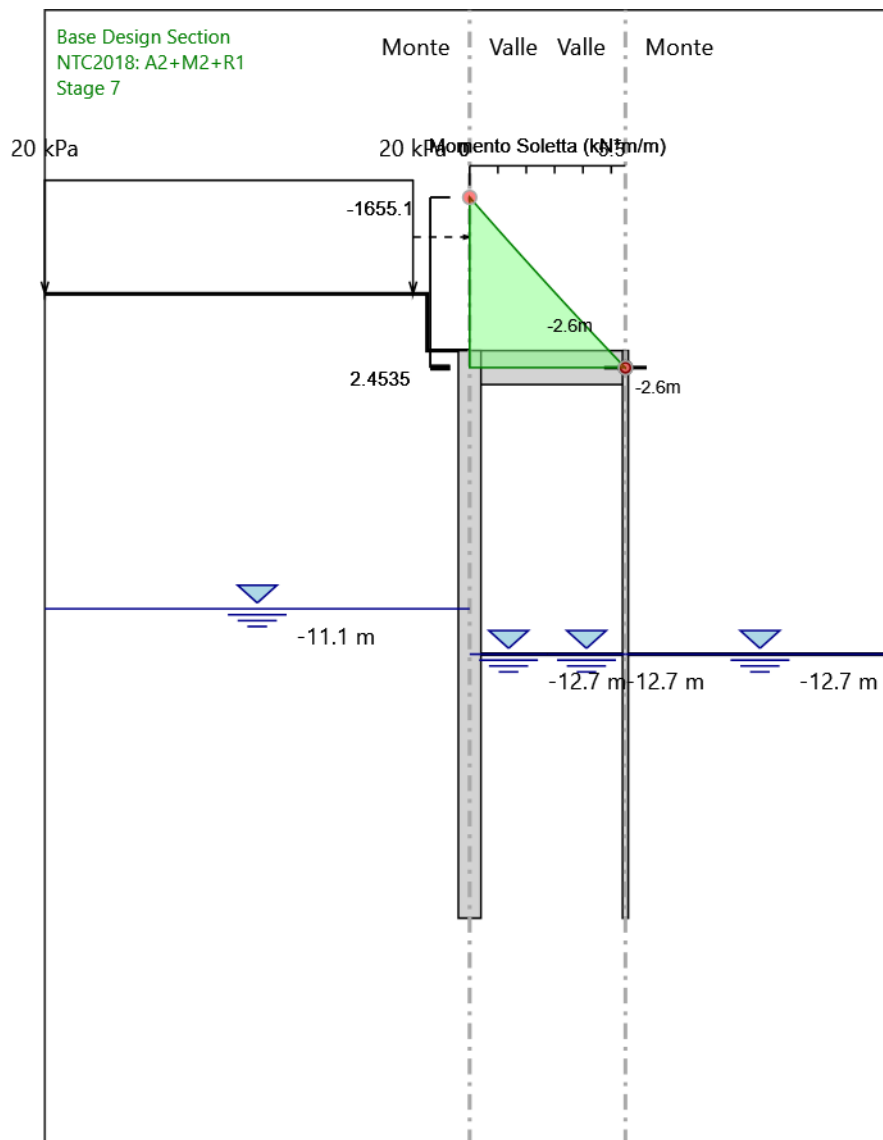
Design Assumption: NTC2018: A2+M2+R1
Stage: Stage 5
Momento

Grafico Risultati Momento NTC2018: A2+M2+R1 - Stage: Stage 6



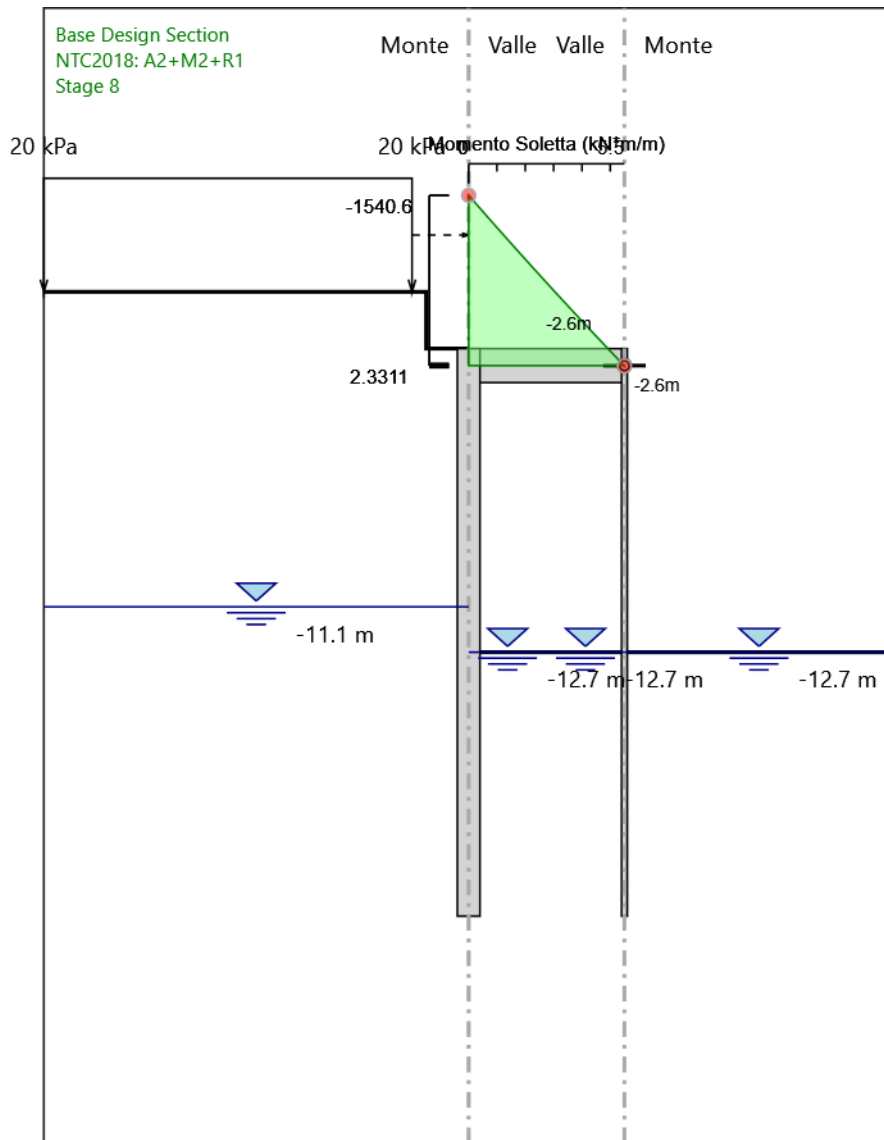
Design Assumption: NTC2018: A2+M2+R1
Stage: Stage 6
Momento

Grafico Risultati Momento NTC2018: A2+M2+R1 - Stage: Stage 7



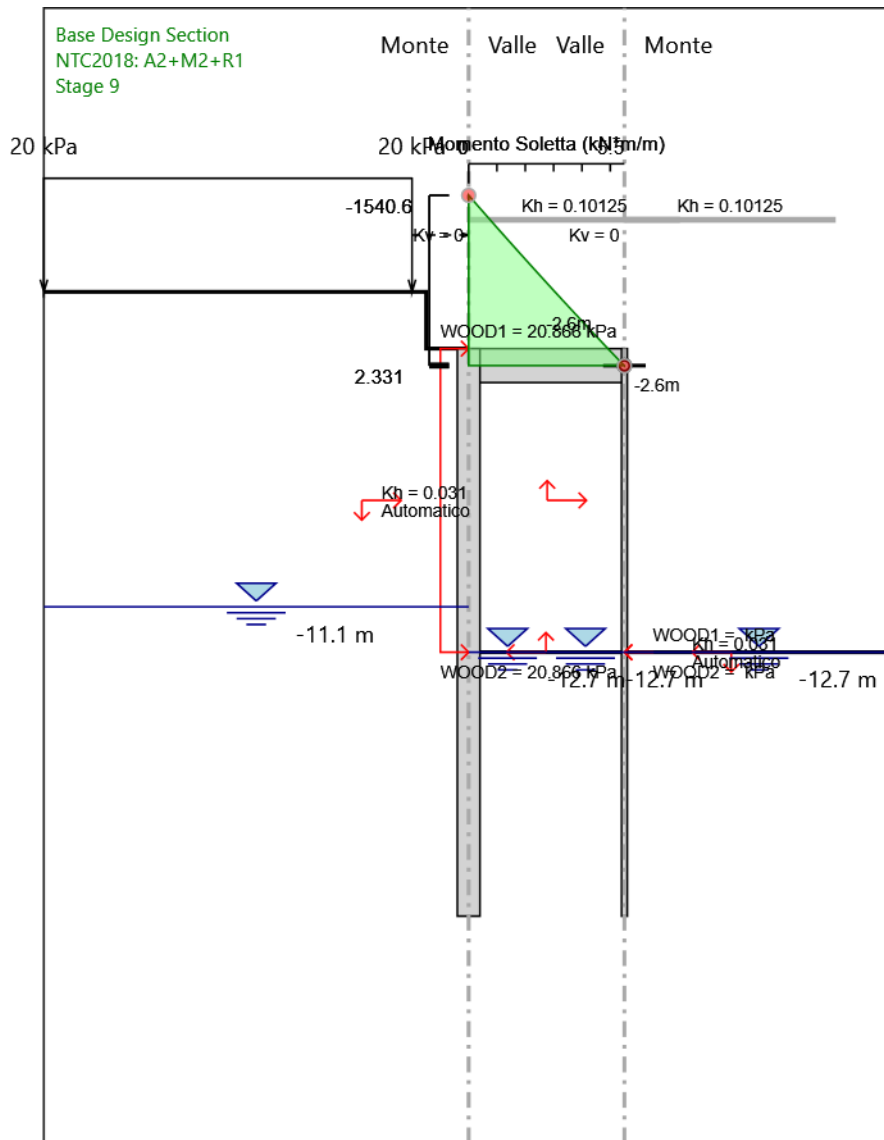
Design Assumption: NTC2018: A2+M2+R1
Stage: Stage 7
Momento

Grafico Risultati Momento NTC2018: A2+M2+R1 - Stage: Stage 8



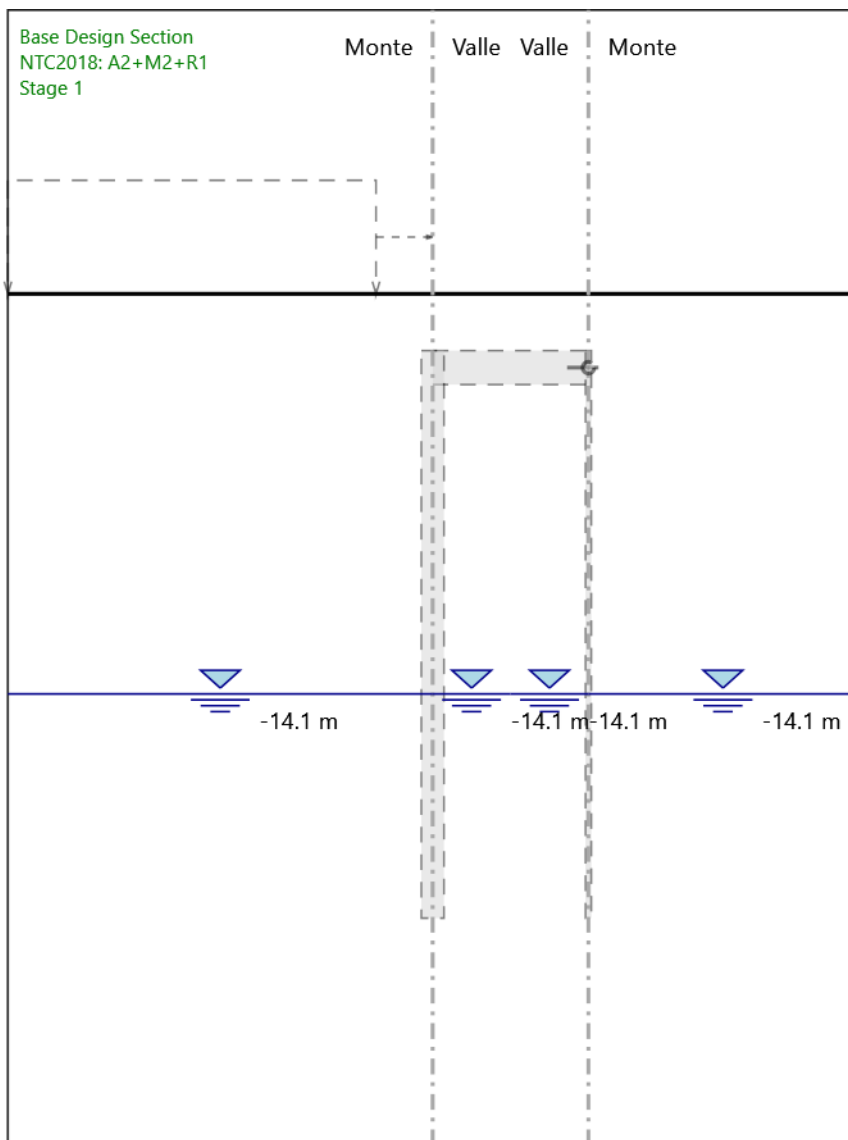
Design Assumption: NTC2018: A2+M2+R1
Stage: Stage 8
Momento

Grafico Risultati Momento NTC2018: A2+M2+R1 - Stage: Stage 9



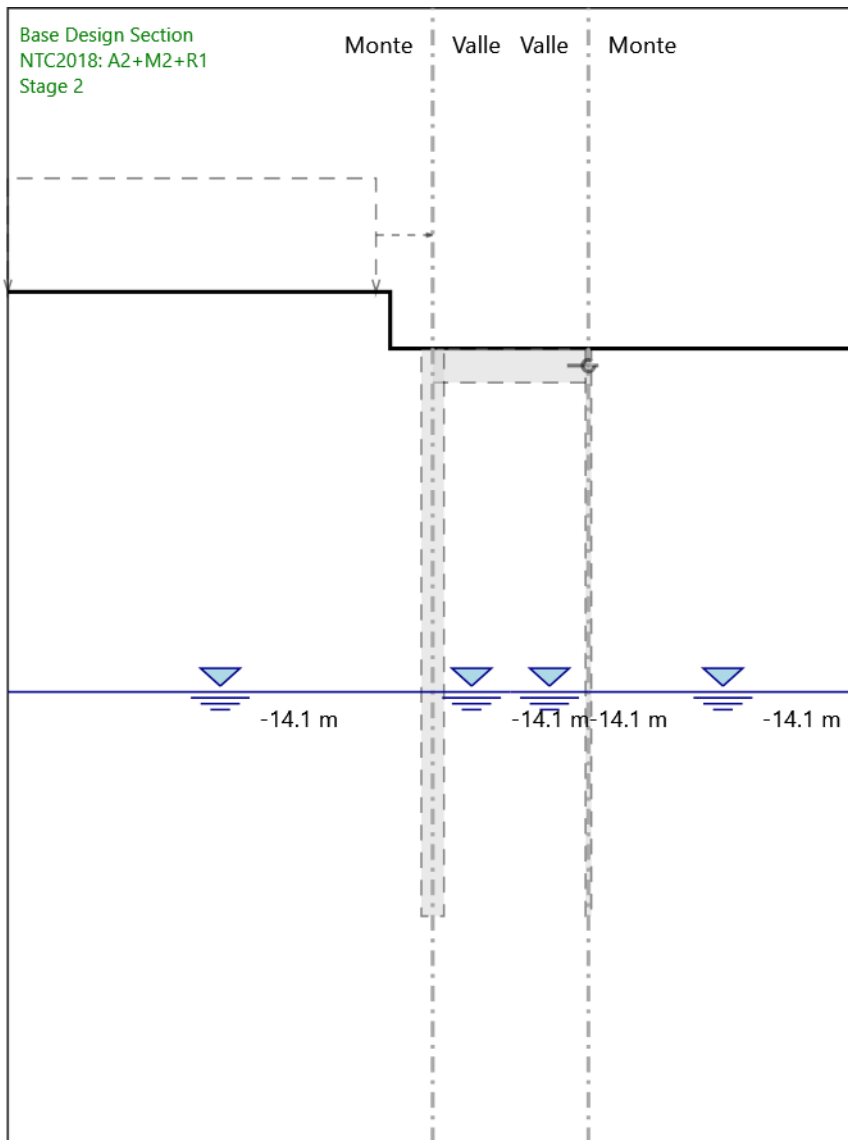
Design Assumption: NTC2018: A2+M2+R1
Stage: Stage 9
Momento

Grafico Risultati Taglio NTC2018: A2+M2+R1 - Stage: Stage 1



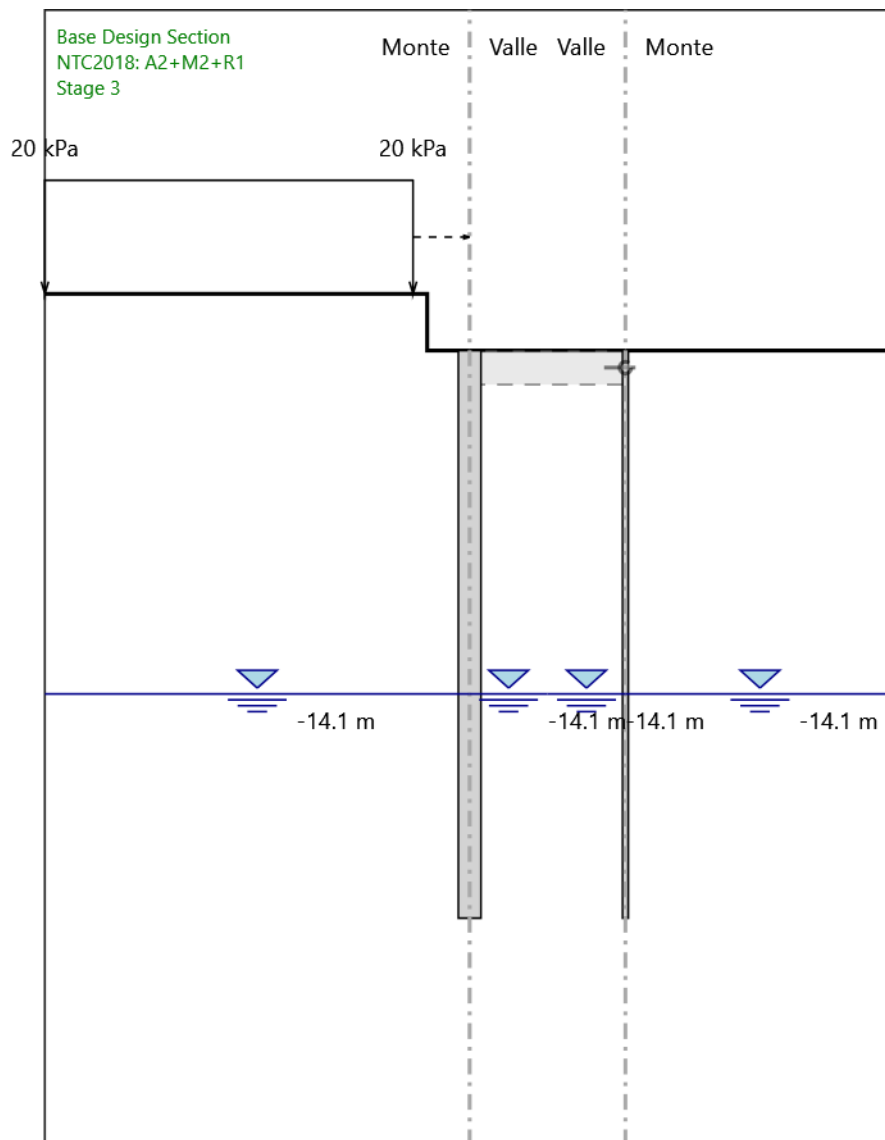
Design Assumption: NTC2018: A2+M2+R1
Stage: Stage 1
Taglio

Grafico Risultati Taglio NTC2018: A2+M2+R1 - Stage: Stage 2



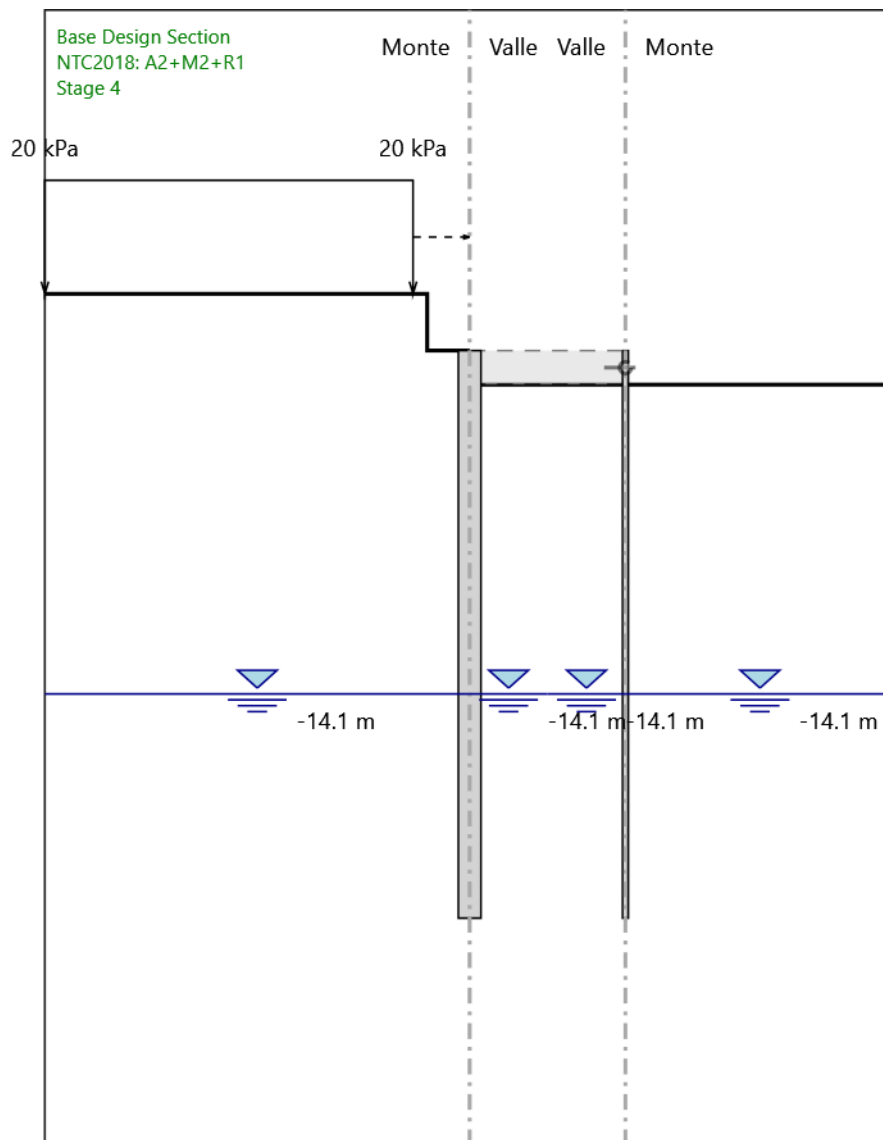
Design Assumption: NTC2018: A2+M2+R1
Stage: Stage 2
Taglio

Grafico Risultati Taglio NTC2018: A2+M2+R1 - Stage: Stage 3



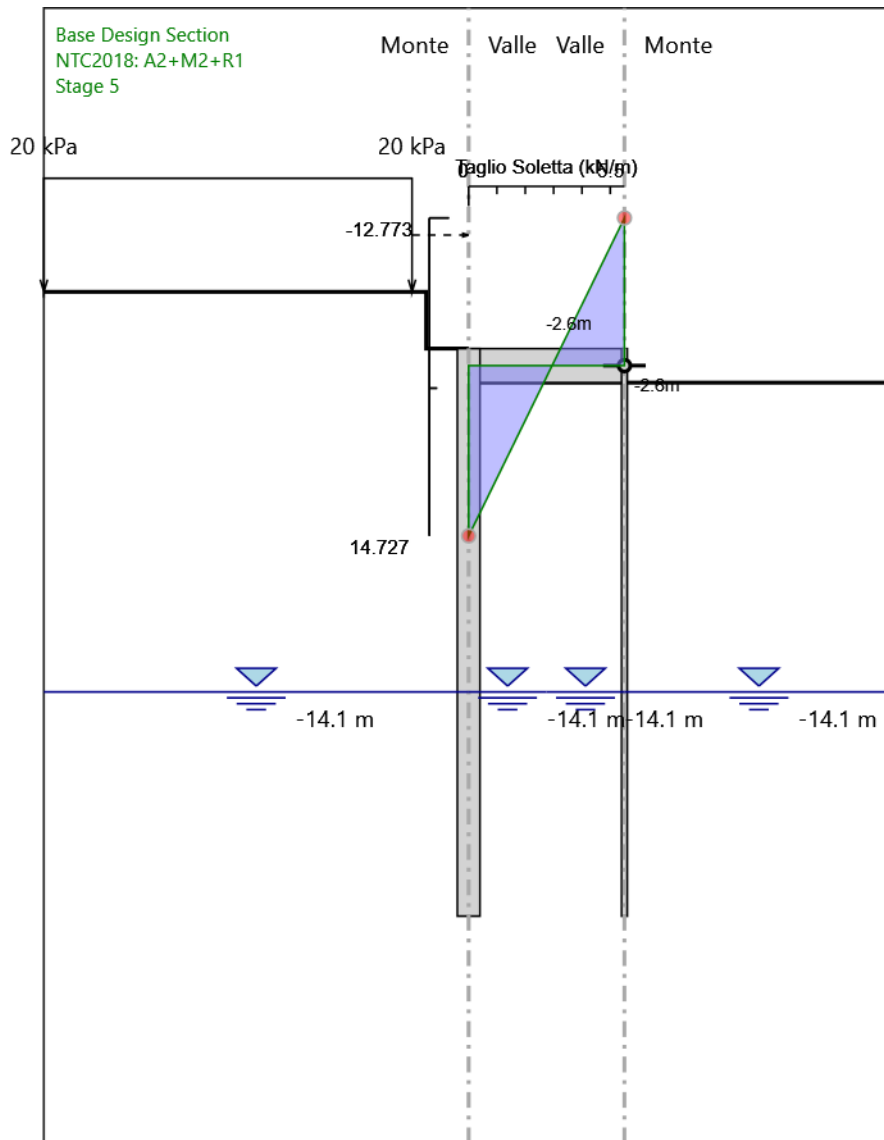
Design Assumption: NTC2018: A2+M2+R1
Stage: Stage 3
Taglio

Grafico Risultati Taglio NTC2018: A2+M2+R1 - Stage: Stage 4



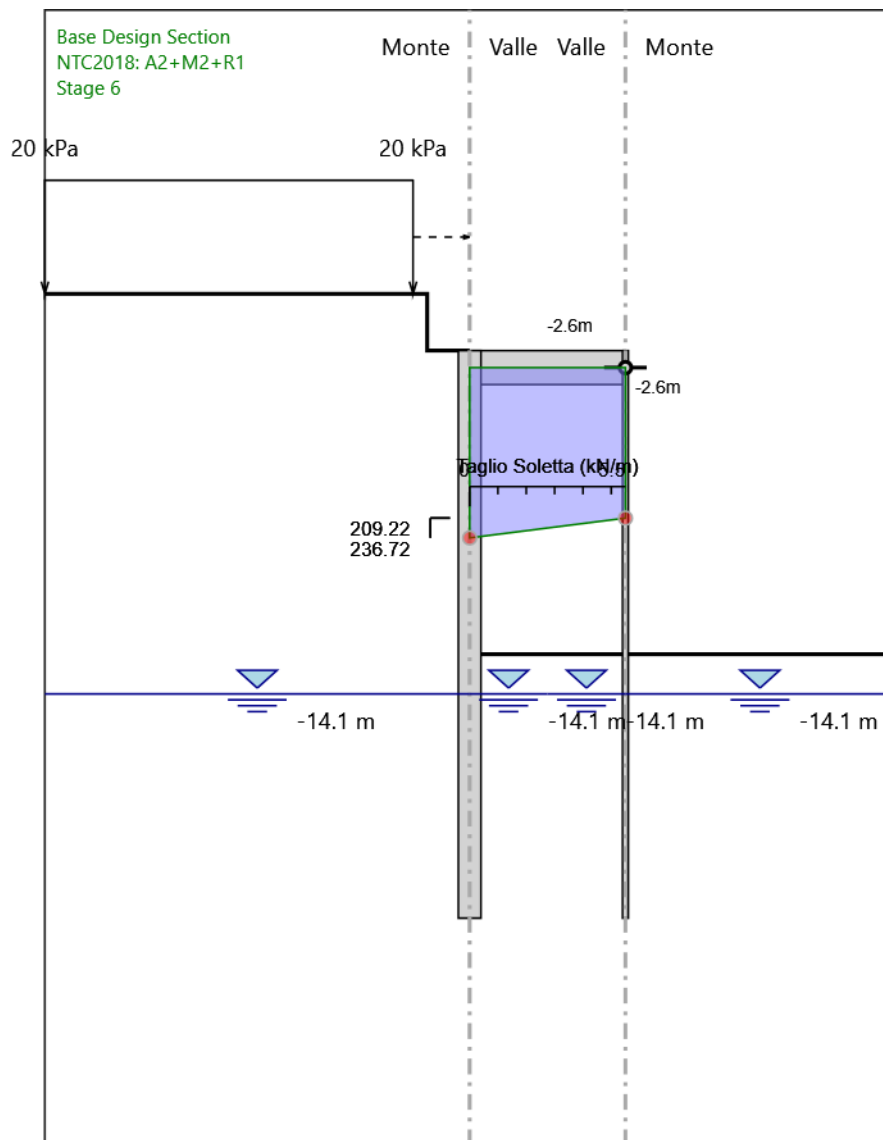
Design Assumption: NTC2018: A2+M2+R1
Stage: Stage 4
Taglio

Grafico Risultati Taglio NTC2018: A2+M2+R1 - Stage: Stage 5



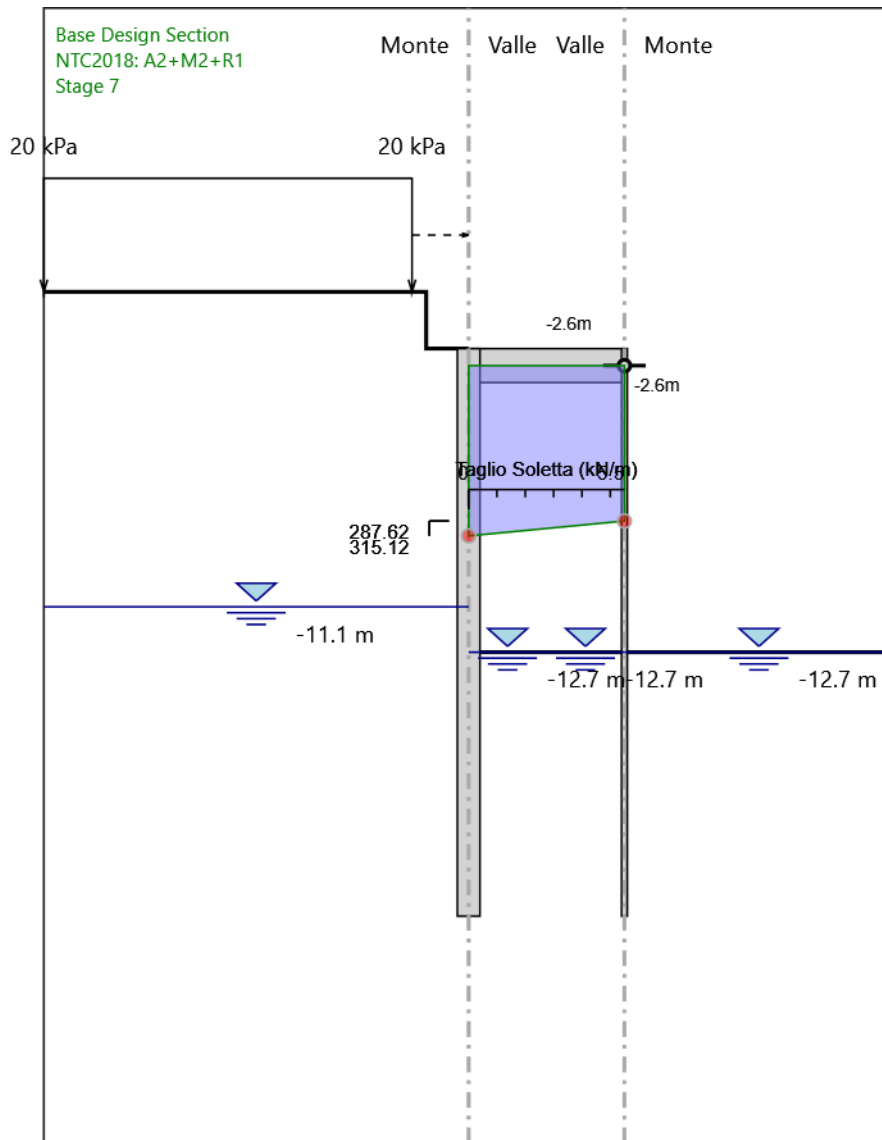
Design Assumption: NTC2018: A2+M2+R1
Stage: Stage 5
Taglio

Grafico Risultati Taglio NTC2018: A2+M2+R1 - Stage: Stage 6



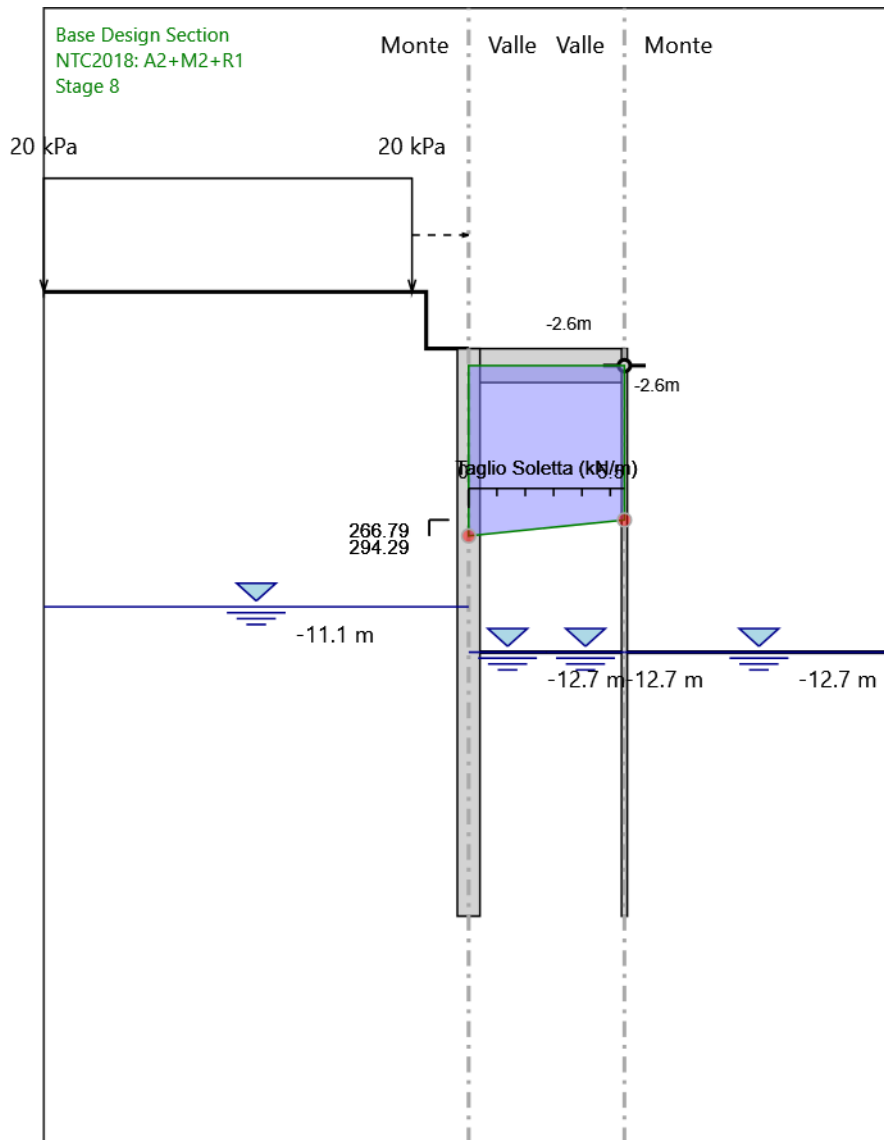
Design Assumption: NTC2018: A2+M2+R1
Stage: Stage 6
Taglio

Grafico Risultati Taglio NTC2018: A2+M2+R1 - Stage: Stage 7



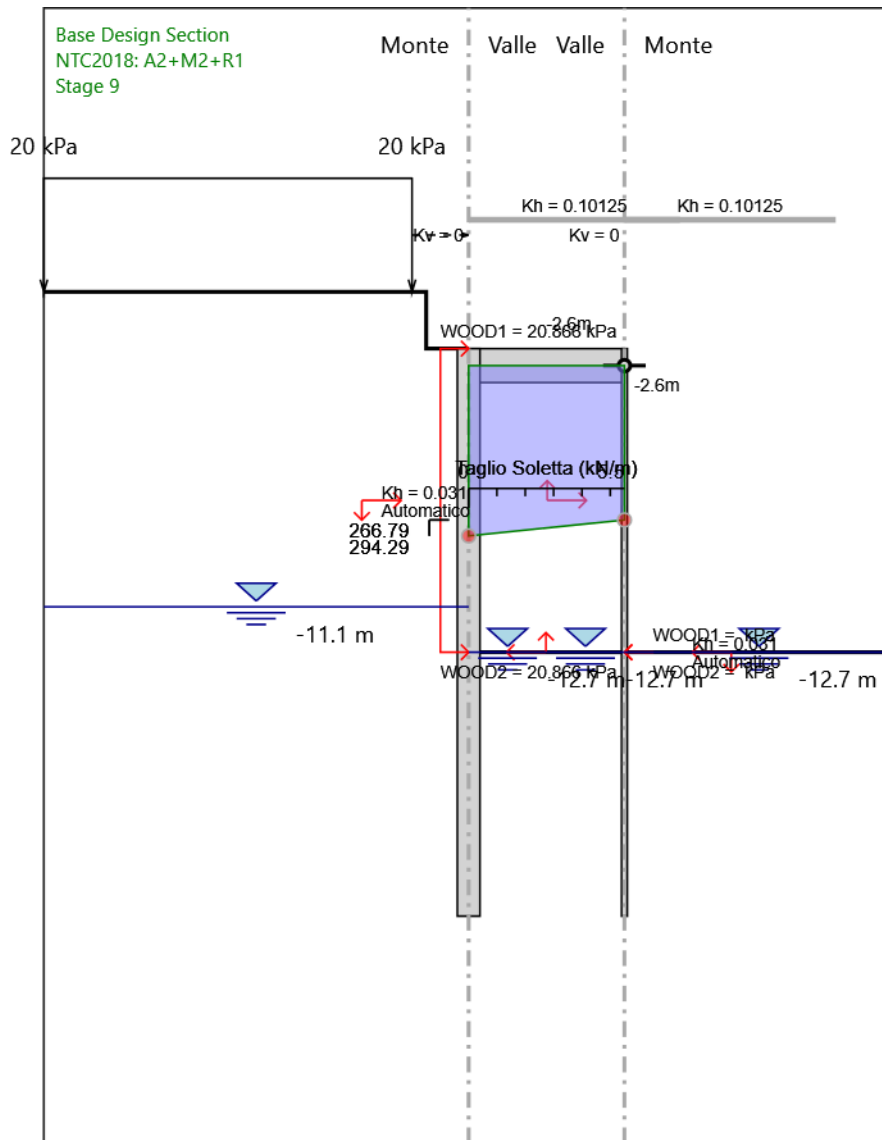
Design Assumption: NTC2018: A2+M2+R1
Stage: Stage 7
Taglio

Grafico Risultati Taglio NTC2018: A2+M2+R1 - Stage: Stage 8



Design Assumption: NTC2018: A2+M2+R1
Stage: Stage 8
Taglio

Grafico Risultati Taglio NTC2018: A2+M2+R1 - Stage: Stage 9



Design Assumption: NTC2018: A2+M2+R1
Stage: Stage 9
Taglio

Risultati Elementi strutturali - NTC2018: A2+M2+R1

Design Assumption: NTC2018: A2+M2+R1 Sollecitazione FixedSupport

Stage	Forza (kN/m)
Stage 5	1.90242
Stage 6	368.2299
Stage 7	449.6066
Stage 8	433.3888
Stage 9	433.3883

Design Assumption: NTC2018: A2+M2+R1 Stage	Tipo Risultato: So- letta Taglio-a (kN/m)	Slab				
		Taglio-b (kN/m)	Momento-a (kN*m/m)	Momento-b (kN*m/m)	Assiale (kN/m)	Surcharge (kPa)
Stage 1	0	0	0	0	0	0
Stage 2	0	0	0	0	0	0
Stage 3	0	0	0	0	0	0
Stage 4	0	0	0	0	0	0
Stage 5	14.72673	12.77327	5.650324	-0.278331	-2.148391	5
Stage 6	236.7246	-209.2246	1224.541	1.819021	-367.9827	5
Stage 7	315.1181	-287.6181	1655.071	2.452852	-449.2766	5
Stage 8	294.2862	-266.7862	1540.618	2.33072	-433.0682	5
Stage 9	294.286	-266.786	1540.617	2.330719	-433.0678	5

Risultati NTC2018: SISMICA STR

Tabella Risultati Paratia NTC2018: SISMICA STR - Left Wall - Stage: Stage 1

Design Assumption: NTC2018: SISMICA STR Risultati Paratia		Muro: LEFT	
Stage	Z (m)	Momento (kN*m/m)	Taglio (kN/m)
Stage 1	-2	0	0
Stage 1	-2.2	0	0
Stage 1	-2.4	0	0
Stage 1	-2.6	0	0
Stage 1	-2.8	0	0
Stage 1	-3	0	0
Stage 1	-3.2	0	0
Stage 1	-3.4	0	0
Stage 1	-3.6	0	0
Stage 1	-3.8	0	0
Stage 1	-4	0	0
Stage 1	-4.2	0	0
Stage 1	-4.4	0	0
Stage 1	-4.6	0	0
Stage 1	-4.8	0	0
Stage 1	-5	0	0
Stage 1	-5.2	0	0
Stage 1	-5.4	0	0
Stage 1	-5.6	0	0
Stage 1	-5.8	0	0
Stage 1	-6	0	0
Stage 1	-6.2	0	0
Stage 1	-6.4	0	0
Stage 1	-6.6	0	0
Stage 1	-6.8	0	0
Stage 1	-7	0	0
Stage 1	-7.2	0	0
Stage 1	-7.4	0	0
Stage 1	-7.6	0	0
Stage 1	-7.8	0	0
Stage 1	-8	0	0
Stage 1	-8.2	0	0
Stage 1	-8.4	0	0
Stage 1	-8.6	0	0
Stage 1	-8.8	0	0
Stage 1	-9	0	0
Stage 1	-9.2	0	0
Stage 1	-9.4	0	0
Stage 1	-9.6	0	0
Stage 1	-9.8	0	0
Stage 1	-10	0	0
Stage 1	-10.2	0	0
Stage 1	-10.4	0	0
Stage 1	-10.6	0	0
Stage 1	-10.8	0	0
Stage 1	-11	0	0
Stage 1	-11.2	0	0
Stage 1	-11.4	0	0
Stage 1	-11.6	0	0
Stage 1	-11.8	0	0
Stage 1	-12	0	0
Stage 1	-12.2	0	0
Stage 1	-12.4	0	0
Stage 1	-12.6	0	0
Stage 1	-12.8	0	0
Stage 1	-13	0	0
Stage 1	-13.2	0	0
Stage 1	-13.4	0	0
Stage 1	-13.6	0	0
Stage 1	-13.8	0	0
Stage 1	-14	0	0
Stage 1	-14.2	0	0
Stage 1	-14.4	0	0
Stage 1	-14.6	0	0

Design Assumption: NTC2018: SISMICA STR Risultati Paratia		Muro: LEFT	
Stage	Z (m)	Momento (kN*m/m)	Taglio (kN/m)
Stage 1	-14.8	0	0
Stage 1	-15	0	0
Stage 1	-15.2	0	0
Stage 1	-15.4	0	0
Stage 1	-15.6	0	0
Stage 1	-15.8	0	0
Stage 1	-16	0	0
Stage 1	-16.2	0	0
Stage 1	-16.4	0	0
Stage 1	-16.6	0	0
Stage 1	-16.8	0	0
Stage 1	-17	0	0
Stage 1	-17.2	0	0
Stage 1	-17.4	0	0
Stage 1	-17.6	0	0
Stage 1	-17.8	0	0
Stage 1	-18	0	0
Stage 1	-18.2	0	0
Stage 1	-18.4	0	0
Stage 1	-18.6	0	0
Stage 1	-18.8	0	0
Stage 1	-19	0	0
Stage 1	-19.2	0	0
Stage 1	-19.4	0	0
Stage 1	-19.6	0	0
Stage 1	-19.8	0	0
Stage 1	-20	0	0
Stage 1	-20.2	0	0
Stage 1	-20.4	0	0
Stage 1	-20.6	0	0
Stage 1	-20.8	0	0
Stage 1	-21	0	0
Stage 1	-21.2	0	0
Stage 1	-21.4	0	0
Stage 1	-21.6	0	0
Stage 1	-21.8	0	0
Stage 1	-22	0	0

Tabella Risultati Paratia NTC2018: SISMICA STR - Right wall - Stage: Stage 1

Design Assumption: NTC2018: SISMICA STR Risultati Paratia		Muro: RIGHT	
Stage	Z (m)	Momento (kN*m/m)	Taglio (kN/m)
Stage 1	-2	0	0
Stage 1	-2.2	0	0
Stage 1	-2.4	0	0
Stage 1	-2.6	0	0
Stage 1	-2.8	0	0
Stage 1	-3	0	0
Stage 1	-3.2	0	0
Stage 1	-3.4	0	0
Stage 1	-3.6	0	0
Stage 1	-3.8	0	0
Stage 1	-4	0	0
Stage 1	-4.2	0	0
Stage 1	-4.4	0	0
Stage 1	-4.6	0	0
Stage 1	-4.8	0	0
Stage 1	-5	0	0
Stage 1	-5.2	0	0
Stage 1	-5.4	0	0
Stage 1	-5.6	0	0
Stage 1	-5.8	0	0
Stage 1	-6	0	0
Stage 1	-6.2	0	0
Stage 1	-6.4	0	0
Stage 1	-6.6	0	0
Stage 1	-6.8	0	0
Stage 1	-7	0	0
Stage 1	-7.2	0	0
Stage 1	-7.4	0	0
Stage 1	-7.6	0	0
Stage 1	-7.8	0	0
Stage 1	-8	0	0
Stage 1	-8.2	0	0
Stage 1	-8.4	0	0
Stage 1	-8.6	0	0
Stage 1	-8.8	0	0
Stage 1	-9	0	0
Stage 1	-9.2	0	0
Stage 1	-9.4	0	0
Stage 1	-9.6	0	0
Stage 1	-9.8	0	0
Stage 1	-10	0	0
Stage 1	-10.2	0	0
Stage 1	-10.4	0	0
Stage 1	-10.6	0	0
Stage 1	-10.8	0	0
Stage 1	-11	0	0
Stage 1	-11.2	0	0
Stage 1	-11.4	0	0
Stage 1	-11.6	0	0
Stage 1	-11.8	0	0
Stage 1	-12	0	0
Stage 1	-12.2	0	0
Stage 1	-12.4	0	0
Stage 1	-12.6	0	0
Stage 1	-12.8	0	0
Stage 1	-13	0	0
Stage 1	-13.2	0	0
Stage 1	-13.4	0	0
Stage 1	-13.6	0	0
Stage 1	-13.8	0	0
Stage 1	-14	0	0
Stage 1	-14.2	0	0
Stage 1	-14.4	0	0
Stage 1	-14.6	0	0
Stage 1	-14.8	0	0
Stage 1	-15	0	0
Stage 1	-15.2	0	0

Design Assumption: NTC2018: SISMICA STR Risultati Paratia		Muro: RIGHT	
Stage	Z (m)	Momento (kN*m/m)	Taglio (kN/m)
Stage 1	-15.4	0	0
Stage 1	-15.6	0	0
Stage 1	-15.8	0	0
Stage 1	-16	0	0
Stage 1	-16.2	0	0
Stage 1	-16.4	0	0
Stage 1	-16.6	0	0
Stage 1	-16.8	0	0
Stage 1	-17	0	0
Stage 1	-17.2	0	0
Stage 1	-17.4	0	0
Stage 1	-17.6	0	0
Stage 1	-17.8	0	0
Stage 1	-18	0	0
Stage 1	-18.2	0	0
Stage 1	-18.4	0	0
Stage 1	-18.6	0	0
Stage 1	-18.8	0	0
Stage 1	-19	0	0
Stage 1	-19.2	0	0
Stage 1	-19.4	0	0
Stage 1	-19.6	0	0
Stage 1	-19.8	0	0
Stage 1	-20	0	0
Stage 1	-20.2	0	0
Stage 1	-20.4	0	0
Stage 1	-20.6	0	0
Stage 1	-20.8	0	0
Stage 1	-21	0	0
Stage 1	-21.2	0	0
Stage 1	-21.4	0	0
Stage 1	-21.6	0	0
Stage 1	-21.8	0	0
Stage 1	-22	0	0

Tabella Risultati Paratia NTC2018: SISMICA STR - Left Wall - Stage: Stage 2

Design Assumption: NTC2018: SISMICA STR Risultati Paratia		Muro: LEFT	
Stage	Z (m)	Momento (kN*m/m)	Taglio (kN/m)
Stage 2	-2	0	0
Stage 2	-2.2	0	0
Stage 2	-2.4	0	0
Stage 2	-2.6	0	0
Stage 2	-2.8	0	0
Stage 2	-3	0	0
Stage 2	-3.2	0	0
Stage 2	-3.4	0	0
Stage 2	-3.6	0	0
Stage 2	-3.8	0	0
Stage 2	-4	0	0
Stage 2	-4.2	0	0
Stage 2	-4.4	0	0
Stage 2	-4.6	0	0
Stage 2	-4.8	0	0
Stage 2	-5	0	0
Stage 2	-5.2	0	0
Stage 2	-5.4	0	0
Stage 2	-5.6	0	0
Stage 2	-5.8	0	0
Stage 2	-6	0	0
Stage 2	-6.2	0	0
Stage 2	-6.4	0	0
Stage 2	-6.6	0	0
Stage 2	-6.8	0	0
Stage 2	-7	0	0
Stage 2	-7.2	0	0
Stage 2	-7.4	0	0
Stage 2	-7.6	0	0
Stage 2	-7.8	0	0
Stage 2	-8	0	0
Stage 2	-8.2	0	0
Stage 2	-8.4	0	0
Stage 2	-8.6	0	0
Stage 2	-8.8	0	0
Stage 2	-9	0	0
Stage 2	-9.2	0	0
Stage 2	-9.4	0	0
Stage 2	-9.6	0	0
Stage 2	-9.8	0	0
Stage 2	-10	0	0
Stage 2	-10.2	0	0
Stage 2	-10.4	0	0
Stage 2	-10.6	0	0
Stage 2	-10.8	0	0
Stage 2	-11	0	0
Stage 2	-11.2	0	0
Stage 2	-11.4	0	0
Stage 2	-11.6	0	0
Stage 2	-11.8	0	0
Stage 2	-12	0	0
Stage 2	-12.2	0	0
Stage 2	-12.4	0	0
Stage 2	-12.6	0	0
Stage 2	-12.8	0	0
Stage 2	-13	0	0
Stage 2	-13.2	0	0
Stage 2	-13.4	0	0
Stage 2	-13.6	0	0
Stage 2	-13.8	0	0
Stage 2	-14	0	0
Stage 2	-14.2	0	0
Stage 2	-14.4	0	0
Stage 2	-14.6	0	0
Stage 2	-14.8	0	0
Stage 2	-15	0	0
Stage 2	-15.2	0	0

Design Assumption: NTC2018: SISMICA STR Risultati Paratia		Muro: LEFT	
Stage	Z (m)	Momento (kN*m/m)	Taglio (kN/m)
Stage 2	-15.4	0	0
Stage 2	-15.6	0	0
Stage 2	-15.8	0	0
Stage 2	-16	0	0
Stage 2	-16.2	0	0
Stage 2	-16.4	0	0
Stage 2	-16.6	0	0
Stage 2	-16.8	0	0
Stage 2	-17	0	0
Stage 2	-17.2	0	0
Stage 2	-17.4	0	0
Stage 2	-17.6	0	0
Stage 2	-17.8	0	0
Stage 2	-18	0	0
Stage 2	-18.2	0	0
Stage 2	-18.4	0	0
Stage 2	-18.6	0	0
Stage 2	-18.8	0	0
Stage 2	-19	0	0
Stage 2	-19.2	0	0
Stage 2	-19.4	0	0
Stage 2	-19.6	0	0
Stage 2	-19.8	0	0
Stage 2	-20	0	0
Stage 2	-20.2	0	0
Stage 2	-20.4	0	0
Stage 2	-20.6	0	0
Stage 2	-20.8	0	0
Stage 2	-21	0	0
Stage 2	-21.2	0	0
Stage 2	-21.4	0	0
Stage 2	-21.6	0	0
Stage 2	-21.8	0	0
Stage 2	-22	0	0

Tabella Risultati Paratia NTC2018: SISMICA STR - Right wall - Stage: Stage 2

Design Assumption: NTC2018: SISMICA STR Risultati Paratia		Muro: RIGHT	
Stage	Z (m)	Momento (kN*m/m)	Taglio (kN/m)
Stage 2	-2	0	0
Stage 2	-2.2	0	0
Stage 2	-2.4	0	0
Stage 2	-2.6	0	0
Stage 2	-2.8	0	0
Stage 2	-3	0	0
Stage 2	-3.2	0	0
Stage 2	-3.4	0	0
Stage 2	-3.6	0	0
Stage 2	-3.8	0	0
Stage 2	-4	0	0
Stage 2	-4.2	0	0
Stage 2	-4.4	0	0
Stage 2	-4.6	0	0
Stage 2	-4.8	0	0
Stage 2	-5	0	0
Stage 2	-5.2	0	0
Stage 2	-5.4	0	0
Stage 2	-5.6	0	0
Stage 2	-5.8	0	0
Stage 2	-6	0	0
Stage 2	-6.2	0	0
Stage 2	-6.4	0	0
Stage 2	-6.6	0	0
Stage 2	-6.8	0	0
Stage 2	-7	0	0
Stage 2	-7.2	0	0
Stage 2	-7.4	0	0
Stage 2	-7.6	0	0
Stage 2	-7.8	0	0
Stage 2	-8	0	0
Stage 2	-8.2	0	0
Stage 2	-8.4	0	0
Stage 2	-8.6	0	0
Stage 2	-8.8	0	0
Stage 2	-9	0	0
Stage 2	-9.2	0	0
Stage 2	-9.4	0	0
Stage 2	-9.6	0	0
Stage 2	-9.8	0	0
Stage 2	-10	0	0
Stage 2	-10.2	0	0
Stage 2	-10.4	0	0
Stage 2	-10.6	0	0
Stage 2	-10.8	0	0
Stage 2	-11	0	0
Stage 2	-11.2	0	0
Stage 2	-11.4	0	0
Stage 2	-11.6	0	0
Stage 2	-11.8	0	0
Stage 2	-12	0	0
Stage 2	-12.2	0	0
Stage 2	-12.4	0	0
Stage 2	-12.6	0	0
Stage 2	-12.8	0	0
Stage 2	-13	0	0
Stage 2	-13.2	0	0
Stage 2	-13.4	0	0
Stage 2	-13.6	0	0
Stage 2	-13.8	0	0
Stage 2	-14	0	0
Stage 2	-14.2	0	0
Stage 2	-14.4	0	0
Stage 2	-14.6	0	0
Stage 2	-14.8	0	0
Stage 2	-15	0	0
Stage 2	-15.2	0	0

Design Assumption: NTC2018: SISMICA STR Risultati Paratia		Muro: RIGHT	
Stage	Z (m)	Momento (kN*m/m)	Taglio (kN/m)
Stage 2	-15.4	0	0
Stage 2	-15.6	0	0
Stage 2	-15.8	0	0
Stage 2	-16	0	0
Stage 2	-16.2	0	0
Stage 2	-16.4	0	0
Stage 2	-16.6	0	0
Stage 2	-16.8	0	0
Stage 2	-17	0	0
Stage 2	-17.2	0	0
Stage 2	-17.4	0	0
Stage 2	-17.6	0	0
Stage 2	-17.8	0	0
Stage 2	-18	0	0
Stage 2	-18.2	0	0
Stage 2	-18.4	0	0
Stage 2	-18.6	0	0
Stage 2	-18.8	0	0
Stage 2	-19	0	0
Stage 2	-19.2	0	0
Stage 2	-19.4	0	0
Stage 2	-19.6	0	0
Stage 2	-19.8	0	0
Stage 2	-20	0	0
Stage 2	-20.2	0	0
Stage 2	-20.4	0	0
Stage 2	-20.6	0	0
Stage 2	-20.8	0	0
Stage 2	-21	0	0
Stage 2	-21.2	0	0
Stage 2	-21.4	0	0
Stage 2	-21.6	0	0
Stage 2	-21.8	0	0
Stage 2	-22	0	0

Tabella Risultati Paratia NTC2018: SISMICA STR - Left Wall - Stage: Stage 3

Design Assumption: NTC2018: SISMICA STR Risultati Paratia		Muro: LEFT	
Stage	Z (m)	Momento (kN*m/m)	Taglio (kN/m)
Stage 3	-2	0	-0.37
Stage 3	-2.2	-0.07	-0.37
Stage 3	-2.4	-0.2	-0.61
Stage 3	-2.6	-0.36	-0.83
Stage 3	-2.8	-0.57	-1.03
Stage 3	-3	-0.82	-1.27
Stage 3	-3.2	-1.13	-1.53
Stage 3	-3.4	-1.49	-1.81
Stage 3	-3.6	-1.77	-1.41
Stage 3	-3.8	-1.99	-1.06
Stage 3	-4	-2.14	-0.75
Stage 3	-4.2	-2.23	-0.48
Stage 3	-4.4	-2.28	-0.24
Stage 3	-4.6	-2.29	-0.05
Stage 3	-4.8	-2.26	0.13
Stage 3	-5	-2.21	0.27
Stage 3	-5.2	-2.13	0.37
Stage 3	-5.4	-2.04	0.47
Stage 3	-5.6	-1.94	0.53
Stage 3	-5.8	-1.82	0.58
Stage 3	-6	-1.7	0.61
Stage 3	-6.2	-1.57	0.64
Stage 3	-6.4	-1.44	0.65
Stage 3	-6.6	-1.31	0.65
Stage 3	-6.8	-1.18	0.64
Stage 3	-7	-1.06	0.63
Stage 3	-7.2	-0.93	0.6
Stage 3	-7.4	-0.82	0.58
Stage 3	-7.6	-0.71	0.55
Stage 3	-7.8	-0.6	0.52
Stage 3	-8	-0.51	0.48
Stage 3	-8.2	-0.42	0.45
Stage 3	-8.4	-0.34	0.41
Stage 3	-8.6	-0.26	0.38
Stage 3	-8.8	-0.19	0.34
Stage 3	-9	-0.13	0.31
Stage 3	-9.2	-0.07	0.28
Stage 3	-9.4	-0.02	0.25
Stage 3	-9.6	0.02	0.23
Stage 3	-9.8	0.06	0.2
Stage 3	-10	0.1	0.18
Stage 3	-10.2	0.13	0.16
Stage 3	-10.4	0.15	0.13
Stage 3	-10.6	0.18	0.12
Stage 3	-10.8	0.2	0.1
Stage 3	-11	0.22	0.09
Stage 3	-11.2	0.23	0.07
Stage 3	-11.4	0.24	0.07
Stage 3	-11.6	0.26	0.06
Stage 3	-11.8	0.27	0.05
Stage 3	-12	0.28	0.05
Stage 3	-12.2	0.28	0.04
Stage 3	-12.4	0.29	0.04
Stage 3	-12.6	0.3	0.04
Stage 3	-12.8	0.31	0.04
Stage 3	-13	0.31	0.03
Stage 3	-13.2	0.32	0.03
Stage 3	-13.4	0.32	0.02
Stage 3	-13.6	0.33	0.02
Stage 3	-13.8	0.33	0.01
Stage 3	-14	0.33	0.01
Stage 3	-14.2	0.33	0
Stage 3	-14.4	0.33	-0.01
Stage 3	-14.6	0.33	-0.02
Stage 3	-14.8	0.32	-0.03
Stage 3	-15	0.31	-0.05
Stage 3	-15.2	0.3	-0.06

Design Assumption: NTC2018: SISMICA STR Risultati Paratia		Muro: LEFT	
Stage	Z (m)	Momento (kN*m/m)	Taglio (kN/m)
Stage 3	-15.4	0.28	-0.08
Stage 3	-15.6	0.26	-0.09
Stage 3	-15.8	0.25	-0.09
Stage 3	-16	0.23	-0.1
Stage 3	-16.2	0.21	-0.1
Stage 3	-16.4	0.18	-0.1
Stage 3	-16.6	0.16	-0.1
Stage 3	-16.8	0.14	-0.1
Stage 3	-17	0.13	-0.1
Stage 3	-17.2	0.11	-0.09
Stage 3	-17.4	0.09	-0.08
Stage 3	-17.6	0.08	-0.08
Stage 3	-17.8	0.06	-0.07
Stage 3	-18	0.05	-0.07
Stage 3	-18.2	0.04	-0.06
Stage 3	-18.4	0.03	-0.05
Stage 3	-18.6	0.02	-0.04
Stage 3	-18.8	0.01	-0.04
Stage 3	-19	0	-0.03
Stage 3	-19.2	0	-0.03
Stage 3	-19.4	-0.01	-0.02
Stage 3	-19.6	-0.01	-0.01
Stage 3	-19.8	-0.01	-0.01
Stage 3	-20	-0.01	0
Stage 3	-20.2	-0.01	0
Stage 3	-20.4	-0.01	0
Stage 3	-20.6	-0.01	0.01
Stage 3	-20.8	-0.01	0.01
Stage 3	-21	-0.01	0.01
Stage 3	-21.2	0	0.01
Stage 3	-21.4	0	0.01
Stage 3	-21.6	0	0.01
Stage 3	-21.8	0	0.01
Stage 3	-22	0	0

Tabella Risultati Paratia NTC2018: SISMICA STR - Right wall - Stage: Stage 3

Design Assumption: NTC2018: SISMICA STR Risultati Paratia		Muro: RIGHT	
Stage	Z (m)	Momento (kN*m/m)	Taglio (kN/m)
Stage 3	-2	0	0
Stage 3	-2.2	0	0
Stage 3	-2.4	0	0
Stage 3	-2.6	0	0
Stage 3	-2.8	0	0
Stage 3	-3	0	0
Stage 3	-3.2	0	0
Stage 3	-3.4	0	0
Stage 3	-3.6	0	0
Stage 3	-3.8	0	0
Stage 3	-4	0	0
Stage 3	-4.2	0	0
Stage 3	-4.4	0	0
Stage 3	-4.6	0	0
Stage 3	-4.8	0	0
Stage 3	-5	0	0
Stage 3	-5.2	0	0
Stage 3	-5.4	0	0
Stage 3	-5.6	0	0
Stage 3	-5.8	0	0
Stage 3	-6	0	0
Stage 3	-6.2	0	0
Stage 3	-6.4	0	0
Stage 3	-6.6	0	0
Stage 3	-6.8	0	0
Stage 3	-7	0	0
Stage 3	-7.2	0	0
Stage 3	-7.4	0	0
Stage 3	-7.6	0	0
Stage 3	-7.8	0	0
Stage 3	-8	0	0
Stage 3	-8.2	0	0
Stage 3	-8.4	0	0
Stage 3	-8.6	0	0
Stage 3	-8.8	0	0
Stage 3	-9	0	0
Stage 3	-9.2	0	0
Stage 3	-9.4	0	0
Stage 3	-9.6	0	0
Stage 3	-9.8	0	0
Stage 3	-10	0	0
Stage 3	-10.2	0	0
Stage 3	-10.4	0	0
Stage 3	-10.6	0	0
Stage 3	-10.8	0	0
Stage 3	-11	0	0
Stage 3	-11.2	0	0
Stage 3	-11.4	0	0
Stage 3	-11.6	0	0
Stage 3	-11.8	0	0
Stage 3	-12	0	0
Stage 3	-12.2	0	0
Stage 3	-12.4	0	0
Stage 3	-12.6	0	0
Stage 3	-12.8	0	0
Stage 3	-13	0	0
Stage 3	-13.2	0	0
Stage 3	-13.4	0	0
Stage 3	-13.6	0	0
Stage 3	-13.8	0	0
Stage 3	-14	0	0
Stage 3	-14.2	0	0
Stage 3	-14.4	0	0
Stage 3	-14.6	0	0
Stage 3	-14.8	0	0
Stage 3	-15	0	0
Stage 3	-15.2	0	0

Design Assumption: NTC2018: SISMICA STR Risultati Paratia		Muro: RIGHT	
Stage	Z (m)	Momento (kN*m/m)	Taglio (kN/m)
Stage 3	-15.4	0	0
Stage 3	-15.6	0	0
Stage 3	-15.8	0	0
Stage 3	-16	0	0
Stage 3	-16.2	0	0
Stage 3	-16.4	0	0
Stage 3	-16.6	0	0
Stage 3	-16.8	0	0
Stage 3	-17	0	0
Stage 3	-17.2	0	0
Stage 3	-17.4	0	0
Stage 3	-17.6	0	0
Stage 3	-17.8	0	0
Stage 3	-18	0	0
Stage 3	-18.2	0	0
Stage 3	-18.4	0	0
Stage 3	-18.6	0	0
Stage 3	-18.8	0	0
Stage 3	-19	0	0
Stage 3	-19.2	0	0
Stage 3	-19.4	0	0
Stage 3	-19.6	0	0
Stage 3	-19.8	0	0
Stage 3	-20	0	0
Stage 3	-20.2	0	0
Stage 3	-20.4	0	0
Stage 3	-20.6	0	0
Stage 3	-20.8	0	0
Stage 3	-21	0	0
Stage 3	-21.2	0	0
Stage 3	-21.4	0	0
Stage 3	-21.6	0	0
Stage 3	-21.8	0	0
Stage 3	-22	0	0

Tabella Risultati Paratia NTC2018: SISMICA STR - Left Wall - Stage: Stage 4

Design Assumption: NTC2018: SISMICA STR Risultati Paratia		Muro: LEFT	
Stage	Z (m)	Momento (kN*m/m)	Taglio (kN/m)
Stage 4	-2	0	-0.23
Stage 4	-2.2	-0.05	-0.23
Stage 4	-2.4	-0.32	-1.37
Stage 4	-2.6	-0.92	-3.02
Stage 4	-2.8	-1.95	-5.13
Stage 4	-3	-3.49	-7.72
Stage 4	-3.2	-5.64	-10.72
Stage 4	-3.4	-8.47	-14.17
Stage 4	-3.6	-11.03	-12.77
Stage 4	-3.8	-13.24	-11.05
Stage 4	-4	-15.06	-9.12
Stage 4	-4.2	-16.47	-7.05
Stage 4	-4.4	-17.48	-5.06
Stage 4	-4.6	-18.14	-3.29
Stage 4	-4.8	-18.48	-1.72
Stage 4	-5	-18.55	-0.36
Stage 4	-5.2	-18.39	0.8
Stage 4	-5.4	-18.03	1.79
Stage 4	-5.6	-17.51	2.61
Stage 4	-5.8	-16.86	3.28
Stage 4	-6	-16.1	3.81
Stage 4	-6.2	-15.25	4.21
Stage 4	-6.4	-14.35	4.51
Stage 4	-6.6	-13.41	4.7
Stage 4	-6.8	-12.45	4.81
Stage 4	-7	-11.48	4.85
Stage 4	-7.2	-10.52	4.82
Stage 4	-7.4	-9.57	4.74
Stage 4	-7.6	-8.65	4.61
Stage 4	-7.8	-7.76	4.44
Stage 4	-8	-6.91	4.24
Stage 4	-8.2	-6.11	4.02
Stage 4	-8.4	-5.35	3.79
Stage 4	-8.6	-4.64	3.54
Stage 4	-8.8	-3.98	3.29
Stage 4	-9	-3.38	3.04
Stage 4	-9.2	-2.82	2.79
Stage 4	-9.4	-2.31	2.54
Stage 4	-9.6	-1.85	2.3
Stage 4	-9.8	-1.44	2.07
Stage 4	-10	-1.07	1.85
Stage 4	-10.2	-0.74	1.64
Stage 4	-10.4	-0.45	1.44
Stage 4	-10.6	-0.2	1.25
Stage 4	-10.8	0.01	1.08
Stage 4	-11	0.2	0.92
Stage 4	-11.2	0.35	0.78
Stage 4	-11.4	0.48	0.65
Stage 4	-11.6	0.59	0.53
Stage 4	-11.8	0.67	0.43
Stage 4	-12	0.74	0.33
Stage 4	-12.2	0.79	0.25
Stage 4	-12.4	0.83	0.18
Stage 4	-12.6	0.85	0.12
Stage 4	-12.8	0.86	0.06
Stage 4	-13	0.87	0.01
Stage 4	-13.2	0.86	-0.02
Stage 4	-13.4	0.85	-0.06
Stage 4	-13.6	0.83	-0.09
Stage 4	-13.8	0.81	-0.11
Stage 4	-14	0.79	-0.13
Stage 4	-14.2	0.76	-0.14
Stage 4	-14.4	0.73	-0.16
Stage 4	-14.6	0.69	-0.17
Stage 4	-14.8	0.65	-0.18
Stage 4	-15	0.61	-0.2
Stage 4	-15.2	0.57	-0.21

Design Assumption: NTC2018: SISMICA STR Risultati Paratia		Muro: LEFT	
Stage	Z (m)	Momento (kN*m/m)	Taglio (kN/m)
Stage 4	-15.4	0.53	-0.22
Stage 4	-15.6	0.48	-0.22
Stage 4	-15.8	0.44	-0.22
Stage 4	-16	0.39	-0.22
Stage 4	-16.2	0.35	-0.22
Stage 4	-16.4	0.31	-0.21
Stage 4	-16.6	0.27	-0.2
Stage 4	-16.8	0.23	-0.19
Stage 4	-17	0.2	-0.18
Stage 4	-17.2	0.16	-0.16
Stage 4	-17.4	0.14	-0.15
Stage 4	-17.6	0.11	-0.13
Stage 4	-17.8	0.08	-0.12
Stage 4	-18	0.06	-0.11
Stage 4	-18.2	0.04	-0.09
Stage 4	-18.4	0.03	-0.08
Stage 4	-18.6	0.01	-0.07
Stage 4	-18.8	0	-0.06
Stage 4	-19	-0.01	-0.04
Stage 4	-19.2	-0.01	-0.03
Stage 4	-19.4	-0.02	-0.02
Stage 4	-19.6	-0.02	-0.02
Stage 4	-19.8	-0.02	-0.01
Stage 4	-20	-0.02	0
Stage 4	-20.2	-0.02	0
Stage 4	-20.4	-0.02	0.01
Stage 4	-20.6	-0.02	0.01
Stage 4	-20.8	-0.01	0.02
Stage 4	-21	-0.01	0.02
Stage 4	-21.2	-0.01	0.02
Stage 4	-21.4	-0.01	0.02
Stage 4	-21.6	0	0.01
Stage 4	-21.8	0	0.01
Stage 4	-22	0	0

Tabella Risultati Paratia NTC2018: SISMICA STR - Right wall - Stage: Stage 4

Design Assumption: NTC2018: SISMICA STR Risultati Paratia		Muro: RIGHT	
Stage	Z (m)	Momento (kN*m/m)	Taglio (kN/m)
Stage 4	-2	0	0
Stage 4	-2.2	0	0
Stage 4	-2.4	0	0
Stage 4	-2.6	0	0
Stage 4	-2.8	0	0
Stage 4	-3	0	0
Stage 4	-3.2	0	0
Stage 4	-3.4	0	0
Stage 4	-3.6	0	0
Stage 4	-3.8	0	0
Stage 4	-4	0	0
Stage 4	-4.2	0	0
Stage 4	-4.4	0	0
Stage 4	-4.6	0	0
Stage 4	-4.8	0	0
Stage 4	-5	0	0
Stage 4	-5.2	0	0
Stage 4	-5.4	0	0
Stage 4	-5.6	0	0
Stage 4	-5.8	0	0
Stage 4	-6	0	0
Stage 4	-6.2	0	0
Stage 4	-6.4	0	0
Stage 4	-6.6	0	0
Stage 4	-6.8	0	0
Stage 4	-7	0	0
Stage 4	-7.2	0	0
Stage 4	-7.4	0	0
Stage 4	-7.6	0	0
Stage 4	-7.8	0	0
Stage 4	-8	0	0
Stage 4	-8.2	0	0
Stage 4	-8.4	0	0
Stage 4	-8.6	0	0
Stage 4	-8.8	0	0
Stage 4	-9	0	0
Stage 4	-9.2	0	0
Stage 4	-9.4	0	0
Stage 4	-9.6	0	0
Stage 4	-9.8	0	0
Stage 4	-10	0	0
Stage 4	-10.2	0	0
Stage 4	-10.4	0	0
Stage 4	-10.6	0	0
Stage 4	-10.8	0	0
Stage 4	-11	0	0
Stage 4	-11.2	0	0
Stage 4	-11.4	0	0
Stage 4	-11.6	0	0
Stage 4	-11.8	0	0
Stage 4	-12	0	0
Stage 4	-12.2	0	0
Stage 4	-12.4	0	0
Stage 4	-12.6	0	0
Stage 4	-12.8	0	0
Stage 4	-13	0	0
Stage 4	-13.2	0	0
Stage 4	-13.4	0	0
Stage 4	-13.6	0	0
Stage 4	-13.8	0	0
Stage 4	-14	0	0
Stage 4	-14.2	0	0
Stage 4	-14.4	0	0
Stage 4	-14.6	0	0
Stage 4	-14.8	0	0
Stage 4	-15	0	0
Stage 4	-15.2	0	0

Design Assumption: NTC2018: SISMICA STR Risultati Paratia		Muro: RIGHT	
Stage	Z (m)	Momento (kN*m/m)	Taglio (kN/m)
Stage 4	-15.4	0	0
Stage 4	-15.6	0	0
Stage 4	-15.8	0	0
Stage 4	-16	0	0
Stage 4	-16.2	0	0
Stage 4	-16.4	0	0
Stage 4	-16.6	0	0
Stage 4	-16.8	0	0
Stage 4	-17	0	0
Stage 4	-17.2	0	0
Stage 4	-17.4	0	0
Stage 4	-17.6	0	0
Stage 4	-17.8	0	0
Stage 4	-18	0	0
Stage 4	-18.2	0	0
Stage 4	-18.4	0	0
Stage 4	-18.6	0	0
Stage 4	-18.8	0	0
Stage 4	-19	0	0
Stage 4	-19.2	0	0
Stage 4	-19.4	0	0
Stage 4	-19.6	0	0
Stage 4	-19.8	0	0
Stage 4	-20	0	0
Stage 4	-20.2	0	0
Stage 4	-20.4	0	0
Stage 4	-20.6	0	0
Stage 4	-20.8	0	0
Stage 4	-21	0	0
Stage 4	-21.2	0	0
Stage 4	-21.4	0	0
Stage 4	-21.6	0	0
Stage 4	-21.8	0	0
Stage 4	-22	0	0

Tabella Risultati Paratia NTC2018: SISMICA STR - Left Wall - Stage: Stage 5

Design Assumption: NTC2018: SISMICA STR Risultati Paratia		Muro: LEFT	
Stage	Z (m)	Momento (kN*m/m)	Taglio (kN/m)
Stage 5	-2	0	-0.23
Stage 5	-2.2	-0.05	-0.23
Stage 5	-2.4	-0.32	-1.36
Stage 5	-2.6	-0.92	-3.01
Stage 5	-2.6	-6.6	-3.01
Stage 5	-2.8	-7.19	-2.95
Stage 5	-3	-8.3	-5.54
Stage 5	-3.2	-10.01	-8.55
Stage 5	-3.4	-12.4	-11.99
Stage 5	-3.6	-14.54	-10.68
Stage 5	-3.8	-16.35	-9.06
Stage 5	-4	-17.8	-7.24
Stage 5	-4.2	-18.86	-5.28
Stage 5	-4.4	-19.54	-3.41
Stage 5	-4.6	-19.89	-1.76
Stage 5	-4.8	-19.95	-0.31
Stage 5	-5	-19.77	0.93
Stage 5	-5.2	-19.37	1.97
Stage 5	-5.4	-18.8	2.84
Stage 5	-5.6	-18.1	3.55
Stage 5	-5.8	-17.27	4.11
Stage 5	-6	-16.37	4.54
Stage 5	-6.2	-15.4	4.85
Stage 5	-6.4	-14.39	5.05
Stage 5	-6.6	-13.35	5.17
Stage 5	-6.8	-12.31	5.2
Stage 5	-7	-11.28	5.17
Stage 5	-7.2	-10.26	5.08
Stage 5	-7.4	-9.27	4.94
Stage 5	-7.6	-8.32	4.76
Stage 5	-7.8	-7.41	4.55
Stage 5	-8	-6.55	4.31
Stage 5	-8.2	-5.73	4.06
Stage 5	-8.4	-4.97	3.8
Stage 5	-8.6	-4.27	3.52
Stage 5	-8.8	-3.62	3.25
Stage 5	-9	-3.02	2.98
Stage 5	-9.2	-2.48	2.72
Stage 5	-9.4	-1.99	2.46
Stage 5	-9.6	-1.54	2.21
Stage 5	-9.8	-1.15	1.97
Stage 5	-10	-0.8	1.75
Stage 5	-10.2	-0.49	1.54
Stage 5	-10.4	-0.22	1.34
Stage 5	-10.6	0.01	1.16
Stage 5	-10.8	0.2	0.98
Stage 5	-11	0.37	0.83
Stage 5	-11.2	0.51	0.69
Stage 5	-11.4	0.62	0.56
Stage 5	-11.6	0.71	0.45
Stage 5	-11.8	0.78	0.35
Stage 5	-12	0.83	0.26
Stage 5	-12.2	0.87	0.18
Stage 5	-12.4	0.89	0.12
Stage 5	-12.6	0.9	0.06
Stage 5	-12.8	0.91	0.01
Stage 5	-13	0.9	-0.03
Stage 5	-13.2	0.89	-0.06
Stage 5	-13.4	0.87	-0.09
Stage 5	-13.6	0.84	-0.12
Stage 5	-13.8	0.82	-0.14
Stage 5	-14	0.79	-0.15
Stage 5	-14.2	0.75	-0.16
Stage 5	-14.4	0.72	-0.17
Stage 5	-14.6	0.68	-0.19
Stage 5	-14.8	0.64	-0.19
Stage 5	-15	0.6	-0.21

Design Assumption: NTC2018: SISMICA STR Risultati Paratia		Muro: LEFT	
Stage	Z (m)	Momento (kN*m/m)	Taglio (kN/m)
Stage 5	-15.2	0.56	-0.22
Stage 5	-15.4	0.51	-0.22
Stage 5	-15.6	0.47	-0.23
Stage 5	-15.8	0.42	-0.23
Stage 5	-16	0.38	-0.22
Stage 5	-16.2	0.34	-0.22
Stage 5	-16.4	0.29	-0.21
Stage 5	-16.6	0.25	-0.2
Stage 5	-16.8	0.22	-0.18
Stage 5	-17	0.18	-0.17
Stage 5	-17.2	0.15	-0.16
Stage 5	-17.4	0.12	-0.14
Stage 5	-17.6	0.1	-0.13
Stage 5	-17.8	0.07	-0.12
Stage 5	-18	0.05	-0.1
Stage 5	-18.2	0.03	-0.09
Stage 5	-18.4	0.02	-0.08
Stage 5	-18.6	0.01	-0.06
Stage 5	-18.8	0	-0.05
Stage 5	-19	-0.01	-0.04
Stage 5	-19.2	-0.02	-0.03
Stage 5	-19.4	-0.02	-0.02
Stage 5	-19.6	-0.02	-0.01
Stage 5	-19.8	-0.03	-0.01
Stage 5	-20	-0.03	0
Stage 5	-20.2	-0.02	0.01
Stage 5	-20.4	-0.02	0.01
Stage 5	-20.6	-0.02	0.01
Stage 5	-20.8	-0.02	0.02
Stage 5	-21	-0.01	0.02
Stage 5	-21.2	-0.01	0.02
Stage 5	-21.4	-0.01	0.02
Stage 5	-21.6	0	0.01
Stage 5	-21.8	0	0.01
Stage 5	-22	0	0

Tabella Risultati Paratia NTC2018: SISMICA STR - Right wall - Stage: Stage 5

Design Assumption: NTC2018: SISMICA STR Risultati Paratia		Muro: RIGHT	
Stage	Z (m)	Momento (kN*m/m)	Taglio (kN/m)
Stage 5	-2	0	0
Stage 5	-2.2	0	0
Stage 5	-2.2	0	0
Stage 5	-2.4	0	0
Stage 5	-2.4	0	0
Stage 5	-2.6	0	0
Stage 5	-2.6	0.28	0
Stage 5	-2.8	0.23	-0.25
Stage 5	-3	0.18	-0.25
Stage 5	-3.2	0.13	-0.25
Stage 5	-3.4	0.08	-0.25
Stage 5	-3.6	0.04	-0.19
Stage 5	-3.8	0.02	-0.14
Stage 5	-4	0	-0.09
Stage 5	-4.2	-0.01	-0.06
Stage 5	-4.4	-0.02	-0.03
Stage 5	-4.6	-0.02	-0.01
Stage 5	-4.8	-0.02	0
Stage 5	-5	-0.02	0.01
Stage 5	-5.2	-0.02	0.02
Stage 5	-5.4	-0.01	0.02
Stage 5	-5.6	-0.01	0.02
Stage 5	-5.8	-0.01	0.01
Stage 5	-6	0	0.01
Stage 5	-6.2	0	0.01
Stage 5	-6.4	0	0.01
Stage 5	-6.6	0	0
Stage 5	-6.8	0	0
Stage 5	-7	0	0
Stage 5	-7.2	0	0
Stage 5	-7.4	0	0
Stage 5	-7.6	0	0
Stage 5	-7.8	0	0
Stage 5	-8	0	0
Stage 5	-8.2	0	0
Stage 5	-8.4	0	0
Stage 5	-8.6	0	0
Stage 5	-8.8	0	0
Stage 5	-9	0	0
Stage 5	-9.2	0	0
Stage 5	-9.4	0	0
Stage 5	-9.6	0	0
Stage 5	-9.8	0	0
Stage 5	-10	0	0
Stage 5	-10.2	0	0
Stage 5	-10.4	0	0
Stage 5	-10.6	0	0
Stage 5	-10.8	0	0
Stage 5	-11	0	0
Stage 5	-11.2	0	0
Stage 5	-11.4	0	0
Stage 5	-11.6	0	0
Stage 5	-11.8	0	0
Stage 5	-12	0	0
Stage 5	-12.2	0	0
Stage 5	-12.4	0	0
Stage 5	-12.6	0	0
Stage 5	-12.8	0	0
Stage 5	-13	0	0
Stage 5	-13.2	0	0
Stage 5	-13.4	0	0
Stage 5	-13.6	0	0
Stage 5	-13.8	0	0
Stage 5	-14	0	0
Stage 5	-14.2	0	0
Stage 5	-14.4	0	0
Stage 5	-14.6	0	0

Design Assumption: NTC2018: SISMICA STR Risultati Paratia		Muro: RIGHT	
Stage	Z (m)	Momento (kN*m/m)	Taglio (kN/m)
Stage 5	-14.8	0	0
Stage 5	-15	0	0
Stage 5	-15.2	0	0
Stage 5	-15.4	0	0
Stage 5	-15.6	0	0
Stage 5	-15.8	0	0
Stage 5	-16	0	0
Stage 5	-16.2	0	0
Stage 5	-16.4	0	0
Stage 5	-16.6	0	0
Stage 5	-16.8	0	0
Stage 5	-17	0	0
Stage 5	-17.2	0	0
Stage 5	-17.4	0	0
Stage 5	-17.6	0	0
Stage 5	-17.8	0	0
Stage 5	-18	0	0
Stage 5	-18.2	0	0
Stage 5	-18.4	0	0
Stage 5	-18.6	0	0
Stage 5	-18.8	0	0
Stage 5	-19	0	0
Stage 5	-19.2	0	0
Stage 5	-19.4	0	0
Stage 5	-19.6	0	0
Stage 5	-19.8	0	0
Stage 5	-20	0	0
Stage 5	-20.2	0	0
Stage 5	-20.4	0	0
Stage 5	-20.6	0	0
Stage 5	-20.8	0	0
Stage 5	-21	0	0
Stage 5	-21.2	0	0
Stage 5	-21.4	0	0
Stage 5	-21.6	0	0
Stage 5	-21.8	0	0
Stage 5	-22	0	0

Tabella Risultati Paratia NTC2018: SISMICA STR - Left Wall - Stage: Stage 6

Design Assumption: NTC2018: SISMICA STR Risultati Paratia		Muro: LEFT	
Stage	Z (m)	Momento (kN*m/m)	Taglio (kN/m)
Stage 6	-2	0	-0.25
Stage 6	-2.2	-0.05	-0.25
Stage 6	-2.4	-0.33	-1.41
Stage 6	-2.6	-0.94	-3.06
Stage 6	-2.6	-808.88	-3.06
Stage 6	-2.8	-758.13	253.71
Stage 6	-3	-707.9	251.15
Stage 6	-3.2	-658.27	248.2
Stage 6	-3.4	-609.3	244.84
Stage 6	-3.6	-560.7	242.99
Stage 6	-3.8	-512.53	240.85
Stage 6	-4	-464.84	238.44
Stage 6	-4.2	-417.69	235.75
Stage 6	-4.4	-371.14	232.79
Stage 6	-4.6	-325.23	229.55
Stage 6	-4.8	-280.02	226.04
Stage 6	-5	-235.57	222.26
Stage 6	-5.2	-191.93	218.2
Stage 6	-5.4	-149.15	213.88
Stage 6	-5.6	-107.3	209.28
Stage 6	-5.8	-66.41	204.43
Stage 6	-6	-26.55	199.3
Stage 6	-6.2	12.23	193.91
Stage 6	-6.4	49.88	188.25
Stage 6	-6.6	86.35	182.34
Stage 6	-6.8	121.58	176.15
Stage 6	-7	155.52	169.71
Stage 6	-7.2	188.12	163
Stage 6	-7.4	219.33	156.03
Stage 6	-7.6	249.09	148.8
Stage 6	-7.8	277.35	141.3
Stage 6	-8	304.05	133.54
Stage 6	-8.2	329.16	125.51
Stage 6	-8.4	352.6	117.23
Stage 6	-8.6	374.34	108.69
Stage 6	-8.8	394.32	99.89
Stage 6	-9	412.48	90.82
Stage 6	-9.2	428.79	81.5
Stage 6	-9.4	443.17	71.92
Stage 6	-9.6	455.59	62.08
Stage 6	-9.8	465.98	51.98
Stage 6	-10	474.3	41.62
Stage 6	-10.2	480.5	31
Stage 6	-10.4	484.53	20.12
Stage 6	-10.6	486.32	8.98
Stage 6	-10.8	485.84	-2.42
Stage 6	-11	483.02	-14.08
Stage 6	-11.2	477.83	-25.99
Stage 6	-11.4	470.19	-38.16
Stage 6	-11.6	460.07	-50.6
Stage 6	-11.8	447.42	-63.28
Stage 6	-12	432.17	-76.23
Stage 6	-12.2	414.28	-89.43
Stage 6	-12.4	393.7	-102.9
Stage 6	-12.6	370.38	-116.61
Stage 6	-12.8	344.26	-130.59
Stage 6	-13	315.76	-142.53
Stage 6	-13.2	285.74	-150.1
Stage 6	-13.4	255.07	-153.33
Stage 6	-13.6	224.63	-152.21
Stage 6	-13.8	195.28	-146.74
Stage 6	-14	167.59	-138.45
Stage 6	-14.2	141.59	-130.03
Stage 6	-14.4	117.26	-121.63
Stage 6	-14.6	94.58	-113.39
Stage 6	-14.8	73.52	-105.32
Stage 6	-15	54.03	-97.43

Design Assumption: NTC2018: SISMICA STR Risultati Paratia		Muro: LEFT	
Stage	Z (m)	Momento (kN*m/m)	Taglio (kN/m)
Stage 6	-15.2	36.09	-89.73
Stage 6	-15.4	19.64	-82.22
Stage 6	-15.6	4.66	-74.91
Stage 6	-15.8	-8.9	-67.82
Stage 6	-16	-21.09	-60.93
Stage 6	-16.2	-31.94	-54.26
Stage 6	-16.4	-41.5	-47.81
Stage 6	-16.6	-49.82	-41.58
Stage 6	-16.8	-56.93	-35.57
Stage 6	-17	-62.89	-29.77
Stage 6	-17.2	-67.73	-24.2
Stage 6	-17.4	-71.5	-18.84
Stage 6	-17.6	-74.24	-13.7
Stage 6	-17.8	-75.99	-8.77
Stage 6	-18	-76.8	-4.04
Stage 6	-18.2	-76.7	0.48
Stage 6	-18.4	-75.74	4.79
Stage 6	-18.6	-73.96	8.91
Stage 6	-18.8	-71.4	12.83
Stage 6	-19	-68.08	16.56
Stage 6	-19.2	-64.06	20.1
Stage 6	-19.4	-59.37	23.46
Stage 6	-19.6	-54.1	26.34
Stage 6	-19.8	-48.41	28.47
Stage 6	-20	-42.44	29.83
Stage 6	-20.2	-36.35	30.46
Stage 6	-20.4	-30.28	30.34
Stage 6	-20.6	-24.38	29.5
Stage 6	-20.8	-18.8	27.92
Stage 6	-21	-13.67	25.62
Stage 6	-21.2	-9.16	22.6
Stage 6	-21.4	-5.38	18.86
Stage 6	-21.6	-2.5	14.39
Stage 6	-21.8	-0.66	9.21
Stage 6	-22	0	3.31

Tabella Risultati Paratia NTC2018: SISMICA STR - Right wall - Stage: Stage 6

Design Assumption: NTC2018: SISMICA STR Risultati Paratia		Muro: RIGHT	
Stage	Z (m)	Momento (kN*m/m)	Taglio (kN/m)
Stage 6	-2	0	0
Stage 6	-2.2	0	0
Stage 6	-2.2	0	0
Stage 6	-2.4	0	0
Stage 6	-2.4	0	0
Stage 6	-2.6	0	0
Stage 6	-2.6	-1.19	0
Stage 6	-2.8	-1.16	0.16
Stage 6	-3	-1.12	0.16
Stage 6	-3.2	-1.09	0.16
Stage 6	-3.4	-1.06	0.16
Stage 6	-3.6	-1.03	0.16
Stage 6	-3.8	-0.99	0.16
Stage 6	-4	-0.96	0.16
Stage 6	-4.2	-0.93	0.16
Stage 6	-4.4	-0.9	0.16
Stage 6	-4.6	-0.86	0.16
Stage 6	-4.8	-0.83	0.16
Stage 6	-5	-0.8	0.16
Stage 6	-5.2	-0.77	0.16
Stage 6	-5.4	-0.73	0.16
Stage 6	-5.6	-0.7	0.16
Stage 6	-5.8	-0.67	0.16
Stage 6	-6	-0.64	0.16
Stage 6	-6.2	-0.6	0.16
Stage 6	-6.4	-0.57	0.16
Stage 6	-6.6	-0.54	0.16
Stage 6	-6.8	-0.51	0.16
Stage 6	-7	-0.47	0.16
Stage 6	-7.2	-0.44	0.16
Stage 6	-7.4	-0.41	0.16
Stage 6	-7.6	-0.38	0.16
Stage 6	-7.8	-0.34	0.16
Stage 6	-8	-0.31	0.16
Stage 6	-8.2	-0.28	0.16
Stage 6	-8.4	-0.25	0.16
Stage 6	-8.6	-0.21	0.16
Stage 6	-8.8	-0.18	0.16
Stage 6	-9	-0.15	0.16
Stage 6	-9.2	-0.12	0.16
Stage 6	-9.4	-0.08	0.16
Stage 6	-9.6	-0.05	0.16
Stage 6	-9.8	-0.02	0.16
Stage 6	-10	0.01	0.16
Stage 6	-10.2	0.05	0.16
Stage 6	-10.4	0.08	0.16
Stage 6	-10.6	0.11	0.16
Stage 6	-10.8	0.14	0.16
Stage 6	-11	0.18	0.16
Stage 6	-11.2	0.21	0.16
Stage 6	-11.4	0.24	0.16
Stage 6	-11.6	0.27	0.16
Stage 6	-11.8	0.31	0.16
Stage 6	-12	0.34	0.16
Stage 6	-12.2	0.37	0.16
Stage 6	-12.4	0.4	0.16
Stage 6	-12.6	0.44	0.16
Stage 6	-12.8	0.47	0.16
Stage 6	-13	0.45	-0.1
Stage 6	-13.2	0.4	-0.26
Stage 6	-13.4	0.33	-0.33
Stage 6	-13.6	0.26	-0.35
Stage 6	-13.8	0.19	-0.33
Stage 6	-14	0.14	-0.29
Stage 6	-14.2	0.09	-0.24
Stage 6	-14.4	0.05	-0.19
Stage 6	-14.6	0.02	-0.14

Design Assumption: NTC2018: SISMICA STR Risultati Paratia		Muro: RIGHT	
Stage	Z (m)	Momento (kN*m/m)	Taglio (kN/m)
Stage 6	-14.8	0	-0.1
Stage 6	-15	-0.01	-0.06
Stage 6	-15.2	-0.02	-0.03
Stage 6	-15.4	-0.02	-0.01
Stage 6	-15.6	-0.02	0
Stage 6	-15.8	-0.02	0.01
Stage 6	-16	-0.02	0.01
Stage 6	-16.2	-0.01	0.02
Stage 6	-16.4	-0.01	0.01
Stage 6	-16.6	-0.01	0.01
Stage 6	-16.8	0	0.01
Stage 6	-17	0	0.01
Stage 6	-17.2	0	0.01
Stage 6	-17.4	0	0.01
Stage 6	-17.6	0	0
Stage 6	-17.8	0	0
Stage 6	-18	0	0
Stage 6	-18.2	0	0
Stage 6	-18.4	0	0
Stage 6	-18.6	0	0
Stage 6	-18.8	0	0
Stage 6	-19	0	0
Stage 6	-19.2	0	0
Stage 6	-19.4	0	0
Stage 6	-19.6	0	0
Stage 6	-19.8	0	0
Stage 6	-20	0	0
Stage 6	-20.2	0	0
Stage 6	-20.4	0	0
Stage 6	-20.6	0	0
Stage 6	-20.8	0	0
Stage 6	-21	0	0
Stage 6	-21.2	0	0
Stage 6	-21.4	0	0
Stage 6	-21.6	0	0
Stage 6	-21.8	0	0
Stage 6	-22	0	0

Tabella Risultati Paratia NTC2018: SISMICA STR - Left Wall - Stage: Stage 7

Design Assumption: NTC2018: SISMICA STR Risultati Paratia		Muro: LEFT	
Stage	Z (m)	Momento (kN*m/m)	Taglio (kN/m)
Stage 7	-2	0	-0.26
Stage 7	-2.2	-0.05	-0.26
Stage 7	-2.4	-0.33	-1.42
Stage 7	-2.6	-0.95	-3.08
Stage 7	-2.6	-993.92	-3.08
Stage 7	-2.8	-935.72	290.99
Stage 7	-3	-878.03	288.44
Stage 7	-3.2	-820.93	285.5
Stage 7	-3.4	-764.5	282.16
Stage 7	-3.6	-708.44	280.31
Stage 7	-3.8	-652.8	278.17
Stage 7	-4	-597.65	275.76
Stage 7	-4.2	-543.04	273.07
Stage 7	-4.4	-489.02	270.11
Stage 7	-4.6	-435.64	266.87
Stage 7	-4.8	-382.97	263.36
Stage 7	-5	-331.05	259.58
Stage 7	-5.2	-279.95	255.52
Stage 7	-5.4	-229.71	251.2
Stage 7	-5.6	-180.39	246.6
Stage 7	-5.8	-132.04	241.75
Stage 7	-6	-84.72	236.62
Stage 7	-6.2	-38.47	231.23
Stage 7	-6.4	6.64	225.57
Stage 7	-6.6	50.57	219.66
Stage 7	-6.8	93.27	213.47
Stage 7	-7	134.67	207.03
Stage 7	-7.2	174.74	200.32
Stage 7	-7.4	213.41	193.35
Stage 7	-7.6	250.63	186.12
Stage 7	-7.8	286.36	178.62
Stage 7	-8	320.53	170.86
Stage 7	-8.2	353.09	162.83
Stage 7	-8.4	384.01	154.55
Stage 7	-8.6	413.21	146.01
Stage 7	-8.8	440.65	137.21
Stage 7	-9	466.28	128.14
Stage 7	-9.2	490.04	118.82
Stage 7	-9.4	511.89	109.24
Stage 7	-9.6	531.77	99.4
Stage 7	-9.8	549.63	89.3
Stage 7	-10	565.42	78.94
Stage 7	-10.2	579.08	68.32
Stage 7	-10.4	590.57	57.44
Stage 7	-10.6	599.83	46.3
Stage 7	-10.8	606.81	34.9
Stage 7	-11	611.46	23.24
Stage 7	-11.2	613.72	11.33
Stage 7	-11.4	613.53	-0.97
Stage 7	-11.6	610.78	-13.77
Stage 7	-11.8	605.36	-27.08
Stage 7	-12	597.18	-40.9
Stage 7	-12.2	586.14	-55.22
Stage 7	-12.4	572.13	-70.05
Stage 7	-12.6	555.05	-85.38
Stage 7	-12.8	534.8	-101.23
Stage 7	-13	511.54	-116.33
Stage 7	-13.2	485.65	-129.43
Stage 7	-13.4	457.55	-140.53
Stage 7	-13.6	427.62	-149.64
Stage 7	-13.8	396.27	-156.75
Stage 7	-14	363.9	-161.86
Stage 7	-14.2	330.9	-164.98
Stage 7	-14.4	297.68	-166.09
Stage 7	-14.6	264.64	-165.22
Stage 7	-14.8	232.17	-162.34
Stage 7	-15	200.68	-157.46

Design Assumption: NTC2018: SISMICA STR Risultati Paratia		Muro: LEFT	
Stage	Z (m)	Momento (kN*m/m)	Taglio (kN/m)
Stage 7	-15.2	170.56	-150.59
Stage 7	-15.4	142.22	-141.71
Stage 7	-15.6	116.02	-130.99
Stage 7	-15.8	91.92	-120.54
Stage 7	-16	69.84	-110.37
Stage 7	-16.2	49.74	-100.5
Stage 7	-16.4	31.55	-90.94
Stage 7	-16.6	15.21	-81.7
Stage 7	-16.8	0.66	-72.79
Stage 7	-17	-12.19	-64.21
Stage 7	-17.2	-23.38	-55.97
Stage 7	-17.4	-32.99	-48.07
Stage 7	-17.6	-41.1	-40.52
Stage 7	-17.8	-47.76	-33.31
Stage 7	-18	-53.05	-26.45
Stage 7	-18.2	-57.04	-19.94
Stage 7	-18.4	-59.79	-13.77
Stage 7	-18.6	-61.38	-7.95
Stage 7	-18.8	-61.87	-2.47
Stage 7	-19	-61.34	2.67
Stage 7	-19.2	-59.84	7.47
Stage 7	-19.4	-57.46	11.93
Stage 7	-19.6	-54.25	16.06
Stage 7	-19.8	-50.28	19.85
Stage 7	-20	-45.61	23.31
Stage 7	-20.2	-40.32	26.44
Stage 7	-20.4	-34.54	28.95
Stage 7	-20.6	-28.49	30.2
Stage 7	-20.8	-22.45	30.21
Stage 7	-21	-16.65	28.99
Stage 7	-21.2	-11.35	26.52
Stage 7	-21.4	-6.79	22.82
Stage 7	-21.6	-3.21	17.89
Stage 7	-21.8	-0.86	11.72
Stage 7	-22	0	4.32

Tabella Risultati Paratia NTC2018: SISMICA STR - Right wall - Stage: Stage 7

Design Assumption: NTC2018: SISMICA STR Risultati Paratia		Muro: RIGHT	
Stage	Z (m)	Momento (kN*m/m)	Taglio (kN/m)
Stage 7	-2	0	0
Stage 7	-2.2	0	0
Stage 7	-2.2	0	0
Stage 7	-2.4	0	0
Stage 7	-2.4	0	0
Stage 7	-2.6	0	0
Stage 7	-2.6	-1.46	0
Stage 7	-2.8	-1.42	0.2
Stage 7	-3	-1.38	0.2
Stage 7	-3.2	-1.34	0.2
Stage 7	-3.4	-1.3	0.2
Stage 7	-3.6	-1.26	0.2
Stage 7	-3.8	-1.22	0.2
Stage 7	-4	-1.18	0.2
Stage 7	-4.2	-1.14	0.2
Stage 7	-4.4	-1.1	0.2
Stage 7	-4.6	-1.06	0.2
Stage 7	-4.8	-1.02	0.2
Stage 7	-5	-0.98	0.2
Stage 7	-5.2	-0.94	0.2
Stage 7	-5.4	-0.9	0.2
Stage 7	-5.6	-0.87	0.2
Stage 7	-5.8	-0.83	0.2
Stage 7	-6	-0.79	0.2
Stage 7	-6.2	-0.75	0.2
Stage 7	-6.4	-0.71	0.2
Stage 7	-6.6	-0.67	0.2
Stage 7	-6.8	-0.63	0.2
Stage 7	-7	-0.59	0.2
Stage 7	-7.2	-0.55	0.2
Stage 7	-7.4	-0.51	0.2
Stage 7	-7.6	-0.47	0.2
Stage 7	-7.8	-0.43	0.2
Stage 7	-8	-0.39	0.2
Stage 7	-8.2	-0.35	0.2
Stage 7	-8.4	-0.31	0.2
Stage 7	-8.6	-0.28	0.2
Stage 7	-8.8	-0.24	0.2
Stage 7	-9	-0.2	0.2
Stage 7	-9.2	-0.16	0.2
Stage 7	-9.4	-0.12	0.2
Stage 7	-9.6	-0.08	0.2
Stage 7	-9.8	-0.04	0.2
Stage 7	-10	0	0.2
Stage 7	-10.2	0.04	0.2
Stage 7	-10.4	0.08	0.2
Stage 7	-10.6	0.12	0.2
Stage 7	-10.8	0.16	0.2
Stage 7	-11	0.2	0.2
Stage 7	-11.2	0.24	0.2
Stage 7	-11.4	0.28	0.2
Stage 7	-11.6	0.32	0.2
Stage 7	-11.8	0.35	0.2
Stage 7	-12	0.39	0.2
Stage 7	-12.2	0.43	0.2
Stage 7	-12.4	0.47	0.2
Stage 7	-12.6	0.51	0.2
Stage 7	-12.8	0.55	0.2
Stage 7	-13	0.57	0.09
Stage 7	-13.2	0.53	-0.19
Stage 7	-13.4	0.46	-0.35
Stage 7	-13.6	0.38	-0.42
Stage 7	-13.8	0.29	-0.42
Stage 7	-14	0.21	-0.39
Stage 7	-14.2	0.15	-0.34
Stage 7	-14.4	0.09	-0.28
Stage 7	-14.6	0.05	-0.21

Design Assumption: NTC2018: SISMICA STR Risultati Paratia		Muro: RIGHT	
Stage	Z (m)	Momento (kN*m/m)	Taglio (kN/m)
Stage 7	-14.8	0.02	-0.15
Stage 7	-15	0	-0.1
Stage 7	-15.2	-0.02	-0.06
Stage 7	-15.4	-0.02	-0.03
Stage 7	-15.6	-0.02	-0.01
Stage 7	-15.8	-0.02	0
Stage 7	-16	-0.02	0.01
Stage 7	-16.2	-0.02	0.02
Stage 7	-16.4	-0.01	0.02
Stage 7	-16.6	-0.01	0.02
Stage 7	-16.8	-0.01	0.02
Stage 7	-17	0	0.01
Stage 7	-17.2	0	0.01
Stage 7	-17.4	0	0.01
Stage 7	-17.6	0	0.01
Stage 7	-17.8	0	0
Stage 7	-18	0	0
Stage 7	-18.2	0	0
Stage 7	-18.4	0	0
Stage 7	-18.6	0	0
Stage 7	-18.8	0	0
Stage 7	-19	0	0
Stage 7	-19.2	0	0
Stage 7	-19.4	0	0
Stage 7	-19.6	0	0
Stage 7	-19.8	0	0
Stage 7	-20	0	0
Stage 7	-20.2	0	0
Stage 7	-20.4	0	0
Stage 7	-20.6	0	0
Stage 7	-20.8	0	0
Stage 7	-21	0	0
Stage 7	-21.2	0	0
Stage 7	-21.4	0	0
Stage 7	-21.6	0	0
Stage 7	-21.8	0	0
Stage 7	-22	0	0

Tabella Risultati Paratia NTC2018: SISMICA STR - Left Wall - Stage: Stage 8

Design Assumption: NTC2018: SISMICA STR Risultati Paratia		Muro: LEFT	
Stage	Z (m)	Momento (kN*m/m)	Taglio (kN/m)
Stage 8	-2	0	-0.29
Stage 8	-2.2	-0.06	-0.29
Stage 8	-2.4	-0.35	-1.49
Stage 8	-2.6	-0.99	-3.15
Stage 8	-2.6	-838.99	-3.15
Stage 8	-2.8	-785.88	265.56
Stage 8	-3	-733.27	263.06
Stage 8	-3.2	-681.22	260.21
Stage 8	-3.4	-629.82	257.01
Stage 8	-3.6	-578.79	255.16
Stage 8	-3.8	-528.18	253.02
Stage 8	-4	-478.06	250.61
Stage 8	-4.2	-428.48	247.92
Stage 8	-4.4	-379.49	244.96
Stage 8	-4.6	-331.14	241.72
Stage 8	-4.8	-283.5	238.21
Stage 8	-5	-236.61	234.43
Stage 8	-5.2	-190.54	230.37
Stage 8	-5.4	-145.33	226.05
Stage 8	-5.6	-101.04	221.45
Stage 8	-5.8	-57.72	216.6
Stage 8	-6	-15.43	211.47
Stage 8	-6.2	25.79	206.08
Stage 8	-6.4	65.88	200.43
Stage 8	-6.6	104.78	194.51
Stage 8	-6.8	142.44	188.33
Stage 8	-7	178.82	181.88
Stage 8	-7.2	213.85	175.17
Stage 8	-7.4	247.5	168.21
Stage 8	-7.6	279.69	160.97
Stage 8	-7.8	310.38	153.47
Stage 8	-8	339.52	145.71
Stage 8	-8.2	367.06	137.69
Stage 8	-8.4	392.94	129.41
Stage 8	-8.6	417.12	120.86
Stage 8	-8.8	439.53	112.06
Stage 8	-9	460.13	103
Stage 8	-9.2	478.86	93.68
Stage 8	-9.4	495.68	84.09
Stage 8	-9.6	510.53	74.25
Stage 8	-9.8	523.36	64.15
Stage 8	-10	534.12	53.79
Stage 8	-10.2	542.75	43.17
Stage 8	-10.4	549.21	32.29
Stage 8	-10.6	553.44	21.15
Stage 8	-10.8	555.39	9.75
Stage 8	-11	555.01	-1.9
Stage 8	-11.2	552.25	-13.82
Stage 8	-11.4	547.02	-26.12
Stage 8	-11.6	539.24	-38.92
Stage 8	-11.8	528.79	-52.23
Stage 8	-12	515.58	-66.05
Stage 8	-12.2	499.51	-80.37
Stage 8	-12.4	480.47	-95.2
Stage 8	-12.6	458.37	-110.53
Stage 8	-12.8	433.09	-126.37
Stage 8	-13	404.8	-141.47
Stage 8	-13.2	373.88	-154.57
Stage 8	-13.4	340.74	-165.68
Stage 8	-13.6	305.79	-174.79
Stage 8	-13.8	269.41	-181.9
Stage 8	-14	232.01	-187.01
Stage 8	-14.2	193.98	-190.13
Stage 8	-14.4	155.73	-191.24
Stage 8	-14.6	117.66	-190.36
Stage 8	-14.8	80.16	-187.48
Stage 8	-15	43.64	-182.61

Design Assumption: NTC2018: SISMICA STR Risultati Paratia		Muro: LEFT	
Stage	Z (m)	Momento (kN*m/m)	Taglio (kN/m)
Stage 8	-15.2	8.49	-175.74
Stage 8	-15.4	-24.88	-166.86
Stage 8	-15.6	-56.07	-155.97
Stage 8	-15.8	-84.69	-143.08
Stage 8	-16	-110.32	-128.18
Stage 8	-16.2	-132.58	-111.28
Stage 8	-16.4	-151.27	-93.45
Stage 8	-16.6	-166.61	-76.72
Stage 8	-16.8	-178.83	-61.06
Stage 8	-17	-188.11	-46.43
Stage 8	-17.2	-194.67	-32.81
Stage 8	-17.4	-198.71	-20.18
Stage 8	-17.6	-200.41	-8.48
Stage 8	-17.8	-199.95	2.3
Stage 8	-18	-197.51	12.21
Stage 8	-18.2	-193.25	21.27
Stage 8	-18.4	-187.34	29.54
Stage 8	-18.6	-179.94	37.03
Stage 8	-18.8	-171.18	43.78
Stage 8	-19	-161.22	49.83
Stage 8	-19.2	-150.18	55.2
Stage 8	-19.4	-138.19	59.93
Stage 8	-19.6	-125.39	64
Stage 8	-19.8	-111.98	67.03
Stage 8	-20	-98.17	69.08
Stage 8	-20.2	-84.13	70.19
Stage 8	-20.4	-70.11	70.1
Stage 8	-20.6	-56.46	68.25
Stage 8	-20.8	-43.53	64.65
Stage 8	-21	-31.66	59.34
Stage 8	-21.2	-21.19	52.34
Stage 8	-21.4	-12.46	43.66
Stage 8	-21.6	-5.8	33.32
Stage 8	-21.8	-1.53	21.32
Stage 8	-22	0	7.66

Tabella Risultati Paratia NTC2018: SISMICA STR - Right wall - Stage: Stage 8

Design Assumption: NTC2018: SISMICA STR Risultati Paratia		Muro: RIGHT	
Stage	Z (m)	Momento (kN*m/m)	Taglio (kN/m)
Stage 8	-2	0	0
Stage 8	-2.2	0	0
Stage 8	-2.2	0	0
Stage 8	-2.4	0	0
Stage 8	-2.4	0	0
Stage 8	-2.6	0	0
Stage 8	-2.6	-1.24	0
Stage 8	-2.8	-1.21	0.17
Stage 8	-3	-1.18	0.17
Stage 8	-3.2	-1.14	0.17
Stage 8	-3.4	-1.11	0.17
Stage 8	-3.6	-1.07	0.17
Stage 8	-3.8	-1.04	0.17
Stage 8	-4	-1	0.17
Stage 8	-4.2	-0.97	0.17
Stage 8	-4.4	-0.94	0.17
Stage 8	-4.6	-0.9	0.17
Stage 8	-4.8	-0.87	0.17
Stage 8	-5	-0.83	0.17
Stage 8	-5.2	-0.8	0.17
Stage 8	-5.4	-0.76	0.17
Stage 8	-5.6	-0.73	0.17
Stage 8	-5.8	-0.7	0.17
Stage 8	-6	-0.66	0.17
Stage 8	-6.2	-0.63	0.17
Stage 8	-6.4	-0.59	0.17
Stage 8	-6.6	-0.56	0.17
Stage 8	-6.8	-0.52	0.17
Stage 8	-7	-0.49	0.17
Stage 8	-7.2	-0.46	0.17
Stage 8	-7.4	-0.42	0.17
Stage 8	-7.6	-0.39	0.17
Stage 8	-7.8	-0.35	0.17
Stage 8	-8	-0.32	0.17
Stage 8	-8.2	-0.28	0.17
Stage 8	-8.4	-0.25	0.17
Stage 8	-8.6	-0.21	0.17
Stage 8	-8.8	-0.18	0.17
Stage 8	-9	-0.15	0.17
Stage 8	-9.2	-0.11	0.17
Stage 8	-9.4	-0.08	0.17
Stage 8	-9.6	-0.04	0.17
Stage 8	-9.8	-0.01	0.17
Stage 8	-10	0.03	0.17
Stage 8	-10.2	0.06	0.17
Stage 8	-10.4	0.09	0.17
Stage 8	-10.6	0.13	0.17
Stage 8	-10.8	0.16	0.17
Stage 8	-11	0.2	0.17
Stage 8	-11.2	0.23	0.17
Stage 8	-11.4	0.27	0.17
Stage 8	-11.6	0.3	0.17
Stage 8	-11.8	0.33	0.17
Stage 8	-12	0.37	0.17
Stage 8	-12.2	0.4	0.17
Stage 8	-12.4	0.44	0.17
Stage 8	-12.6	0.47	0.17
Stage 8	-12.8	0.51	0.17
Stage 8	-13	0.5	-0.04
Stage 8	-13.2	0.43	-0.35
Stage 8	-13.4	0.33	-0.48
Stage 8	-13.6	0.23	-0.48
Stage 8	-13.8	0.15	-0.42
Stage 8	-14	0.08	-0.33
Stage 8	-14.2	0.04	-0.24
Stage 8	-14.4	0.01	-0.15
Stage 8	-14.6	-0.01	-0.09

Design Assumption: NTC2018: SISMICA STR Risultati Paratia		Muro: RIGHT	
Stage	Z (m)	Momento (kN*m/m)	Taglio (kN/m)
Stage 8	-14.8	-0.02	-0.04
Stage 8	-15	-0.02	-0.01
Stage 8	-15.2	-0.02	0.01
Stage 8	-15.4	-0.02	0.02
Stage 8	-15.6	-0.01	0.02
Stage 8	-15.8	-0.01	0.02
Stage 8	-16	0	0.02
Stage 8	-16.2	0	0.01
Stage 8	-16.4	0	0.01
Stage 8	-16.6	0	0.01
Stage 8	-16.8	0	0
Stage 8	-17	0	0
Stage 8	-17.2	0	0
Stage 8	-17.4	0	0
Stage 8	-17.6	0	0
Stage 8	-17.8	0	0
Stage 8	-18	0	0
Stage 8	-18.2	0	0
Stage 8	-18.4	0	0
Stage 8	-18.6	0	0
Stage 8	-18.8	0	0
Stage 8	-19	0	0
Stage 8	-19.2	0	0
Stage 8	-19.4	0	0
Stage 8	-19.6	0	0
Stage 8	-19.8	0	0
Stage 8	-20	0	0
Stage 8	-20.2	0	0
Stage 8	-20.4	0	0
Stage 8	-20.6	0	0
Stage 8	-20.8	0	0
Stage 8	-21	0	0
Stage 8	-21.2	0	0
Stage 8	-21.4	0	0
Stage 8	-21.6	0	0
Stage 8	-21.8	0	0
Stage 8	-22	0	0

Tabella Risultati Paratia NTC2018: SISMICA STR - Left Wall - Stage: Stage 9

Design Assumption: NTC2018: SISMICA STR Risultati Paratia		Muro: LEFT	
Stage	Z (m)	Momento (kN*m/m)	Taglio (kN/m)
Stage 9	-2	0	-1.33
Stage 9	-2.2	-0.27	-1.33
Stage 9	-2.4	-1.63	-6.84
Stage 9	-2.6	-4.2	-12.81
Stage 9	-2.6	-1002.81	-12.81
Stage 9	-2.8	-936.99	329.11
Stage 9	-3	-872.52	322.33
Stage 9	-3.2	-809.48	315.21
Stage 9	-3.4	-747.92	307.77
Stage 9	-3.6	-687.38	302.71
Stage 9	-3.8	-627.84	297.71
Stage 9	-4	-569.27	292.83
Stage 9	-4.2	-511.66	288.07
Stage 9	-4.4	-454.96	283.5
Stage 9	-4.6	-399.13	279.12
Stage 9	-4.8	-344.14	274.98
Stage 9	-5	-289.99	270.73
Stage 9	-5.2	-236.76	266.18
Stage 9	-5.4	-184.49	261.34
Stage 9	-5.6	-133.25	256.21
Stage 9	-5.8	-83.09	250.79
Stage 9	-6	-34.08	245.07
Stage 9	-6.2	13.74	239.07
Stage 9	-6.4	60.29	232.78
Stage 9	-6.6	105.54	226.2
Stage 9	-6.8	149.4	219.33
Stage 9	-7	191.84	212.18
Stage 9	-7.2	232.79	204.74
Stage 9	-7.4	272.19	197.02
Stage 9	-7.6	309.99	189
Stage 9	-7.8	346.13	180.7
Stage 9	-8	380.55	172.11
Stage 9	-8.2	413.2	163.24
Stage 9	-8.4	444.02	154.09
Stage 9	-8.6	472.95	144.64
Stage 9	-8.8	499.93	134.92
Stage 9	-9	524.91	124.91
Stage 9	-9.2	547.84	114.62
Stage 9	-9.4	568.65	104.05
Stage 9	-9.6	587.29	93.19
Stage 9	-9.8	603.7	82.05
Stage 9	-10	617.82	70.63
Stage 9	-10.2	629.61	58.93
Stage 9	-10.4	638.99	46.93
Stage 9	-10.6	645.93	34.66
Stage 9	-10.8	650.35	22.11
Stage 9	-11	652.2	9.27
Stage 9	-11.2	651.43	-3.85
Stage 9	-11.4	647.96	-17.37
Stage 9	-11.6	641.67	-31.42
Stage 9	-11.8	632.47	-46.01
Stage 9	-12	620.25	-61.13
Stage 9	-12.2	604.89	-76.77
Stage 9	-12.4	586.3	-92.95
Stage 9	-12.6	564.37	-109.65
Stage 9	-12.8	539	-126.86
Stage 9	-13	510.34	-143.31
Stage 9	-13.2	478.76	-157.89
Stage 9	-13.4	444.64	-170.61
Stage 9	-13.6	408.35	-181.45
Stage 9	-13.8	370.26	-190.44
Stage 9	-14	330.75	-197.55
Stage 9	-14.2	290.19	-202.8
Stage 9	-14.4	248.96	-206.18
Stage 9	-14.6	207.42	-207.7
Stage 9	-14.8	165.95	-207.34
Stage 9	-15	124.92	-205.12

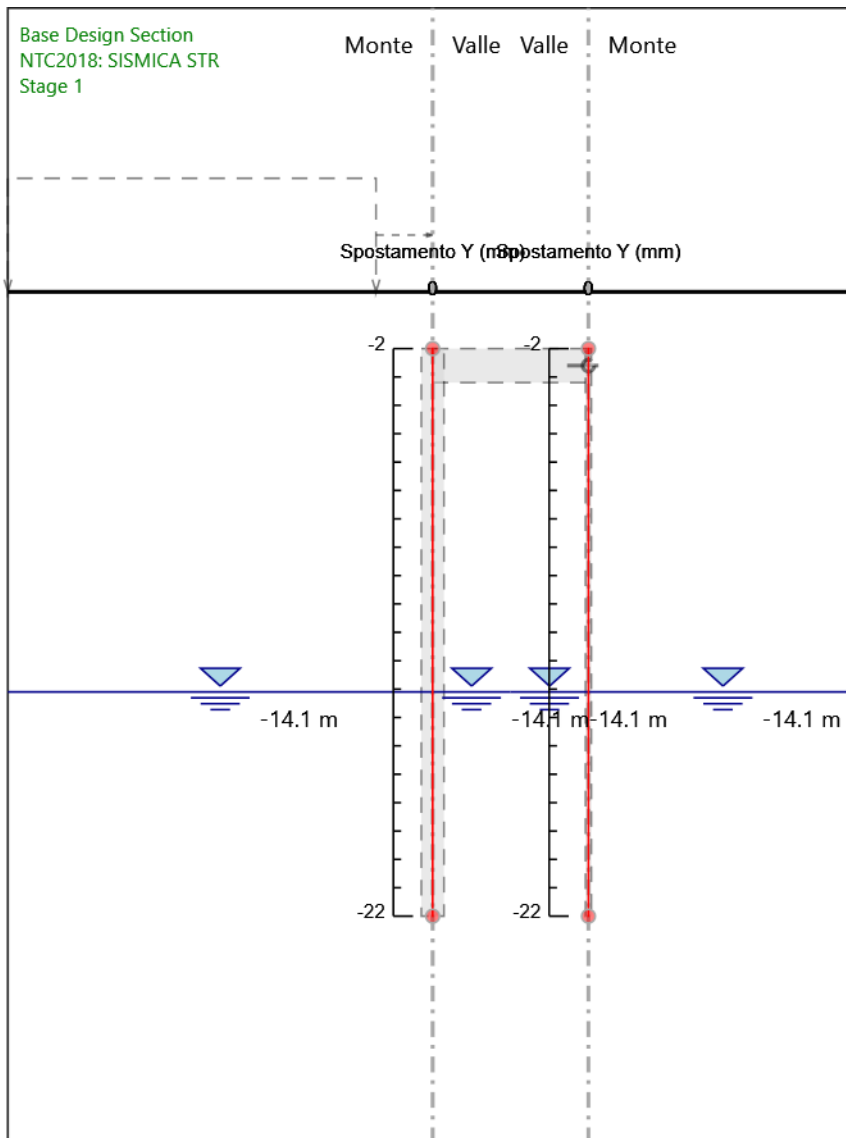
Design Assumption: NTC2018: SISMICA STR Risultati Paratia		Muro: LEFT	
Stage	Z (m)	Momento (kN*m/m)	Taglio (kN/m)
Stage 9	-15.2	84.72	-201.04
Stage 9	-15.4	45.7	-195.07
Stage 9	-15.6	8.26	-187.23
Stage 9	-15.8	-27.25	-177.51
Stage 9	-16	-60.43	-165.92
Stage 9	-16.2	-90.92	-152.45
Stage 9	-16.4	-118.34	-137.1
Stage 9	-16.6	-142.31	-119.88
Stage 9	-16.8	-162.47	-100.78
Stage 9	-17	-178.61	-80.72
Stage 9	-17.2	-191.03	-62.06
Stage 9	-17.4	-199.98	-44.76
Stage 9	-17.6	-205.73	-28.78
Stage 9	-17.8	-208.55	-14.09
Stage 9	-18	-208.68	-0.66
Stage 9	-18.2	-206.37	11.55
Stage 9	-18.4	-201.86	22.58
Stage 9	-18.6	-195.36	32.47
Stage 9	-18.8	-187.12	41.25
Stage 9	-19	-177.32	48.95
Stage 9	-19.2	-166.2	55.61
Stage 9	-19.4	-153.95	61.27
Stage 9	-19.6	-140.76	65.95
Stage 9	-19.8	-126.82	69.67
Stage 9	-20	-112.33	72.47
Stage 9	-20.2	-97.46	74.37
Stage 9	-20.4	-82.38	75.38
Stage 9	-20.6	-67.27	75.53
Stage 9	-20.8	-52.52	73.76
Stage 9	-21	-38.64	69.41
Stage 9	-21.2	-26.13	62.52
Stage 9	-21.4	-15.52	53.09
Stage 9	-21.6	-7.29	41.15
Stage 9	-21.8	-1.95	26.69
Stage 9	-22	0	9.73

Tabella Risultati Paratia NTC2018: SISMICA STR - Right wall - Stage: Stage 9

Design Assumption: NTC2018: SISMICA STR Risultati Paratia		Muro: RIGHT	
Stage	Z (m)	Momento (kN*m/m)	Taglio (kN/m)
Stage 9	-2	0	0
Stage 9	-2.2	0	0
Stage 9	-2.2	0	0
Stage 9	-2.4	0	0
Stage 9	-2.4	0	0
Stage 9	-2.6	0	0
Stage 9	-2.6	-1.5	0
Stage 9	-2.8	-1.45	0.21
Stage 9	-3	-1.41	0.21
Stage 9	-3.2	-1.37	0.21
Stage 9	-3.4	-1.33	0.21
Stage 9	-3.6	-1.29	0.21
Stage 9	-3.8	-1.25	0.21
Stage 9	-4	-1.21	0.21
Stage 9	-4.2	-1.17	0.21
Stage 9	-4.4	-1.12	0.21
Stage 9	-4.6	-1.08	0.21
Stage 9	-4.8	-1.04	0.21
Stage 9	-5	-1	0.21
Stage 9	-5.2	-0.96	0.21
Stage 9	-5.4	-0.92	0.21
Stage 9	-5.6	-0.88	0.21
Stage 9	-5.8	-0.84	0.21
Stage 9	-6	-0.79	0.21
Stage 9	-6.2	-0.75	0.21
Stage 9	-6.4	-0.71	0.21
Stage 9	-6.6	-0.67	0.21
Stage 9	-6.8	-0.63	0.21
Stage 9	-7	-0.59	0.21
Stage 9	-7.2	-0.55	0.21
Stage 9	-7.4	-0.5	0.21
Stage 9	-7.6	-0.46	0.21
Stage 9	-7.8	-0.42	0.21
Stage 9	-8	-0.38	0.21
Stage 9	-8.2	-0.34	0.21
Stage 9	-8.4	-0.3	0.21
Stage 9	-8.6	-0.26	0.21
Stage 9	-8.8	-0.22	0.21
Stage 9	-9	-0.17	0.21
Stage 9	-9.2	-0.13	0.21
Stage 9	-9.4	-0.09	0.21
Stage 9	-9.6	-0.05	0.21
Stage 9	-9.8	-0.01	0.21
Stage 9	-10	0.03	0.21
Stage 9	-10.2	0.07	0.21
Stage 9	-10.4	0.11	0.21
Stage 9	-10.6	0.16	0.21
Stage 9	-10.8	0.2	0.21
Stage 9	-11	0.24	0.21
Stage 9	-11.2	0.28	0.21
Stage 9	-11.4	0.32	0.21
Stage 9	-11.6	0.36	0.21
Stage 9	-11.8	0.4	0.21
Stage 9	-12	0.44	0.21
Stage 9	-12.2	0.49	0.21
Stage 9	-12.4	0.53	0.21
Stage 9	-12.6	0.57	0.21
Stage 9	-12.8	0.61	0.21
Stage 9	-13	0.6	-0.07
Stage 9	-13.2	0.51	-0.44
Stage 9	-13.4	0.39	-0.58
Stage 9	-13.6	0.28	-0.58
Stage 9	-13.8	0.18	-0.5
Stage 9	-14	0.1	-0.39
Stage 9	-14.2	0.04	-0.28
Stage 9	-14.4	0	-0.18
Stage 9	-14.6	-0.02	-0.1

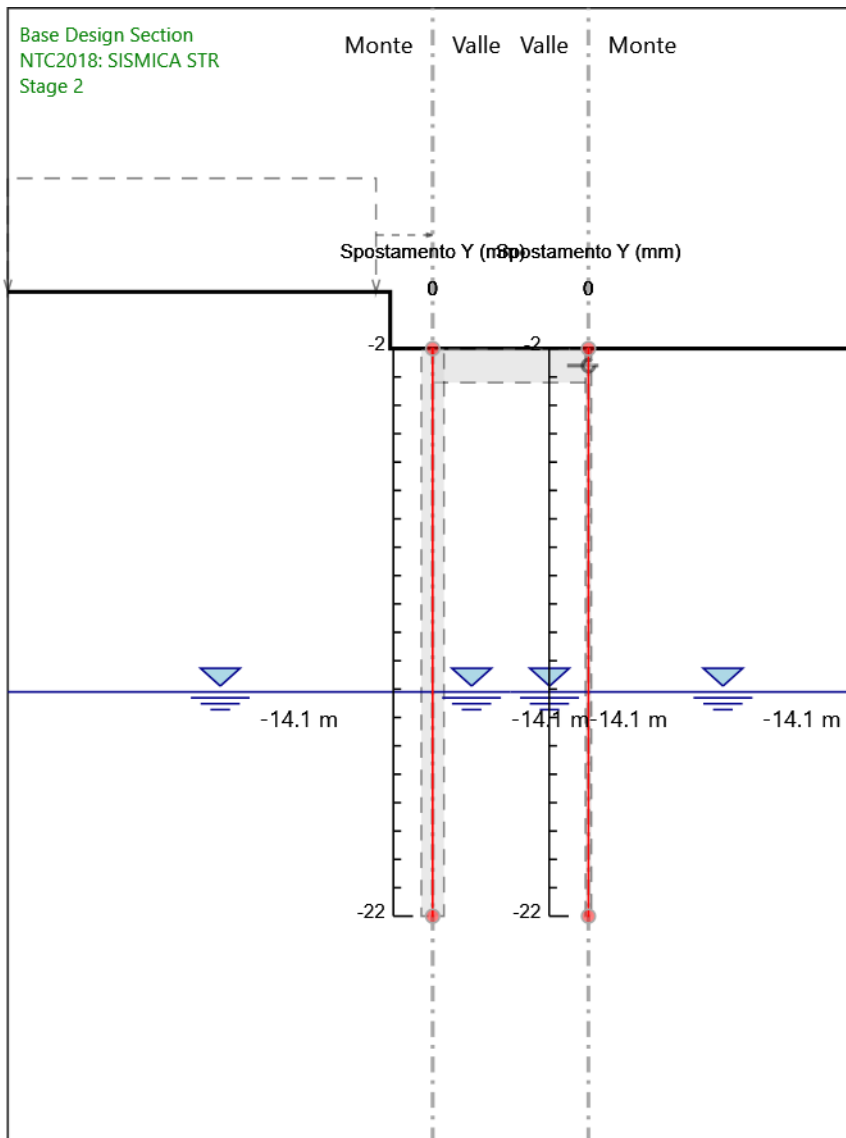
Design Assumption: NTC2018: SISMICA STR Risultati Paratia		Muro: RIGHT	
Stage	Z (m)	Momento (kN*m/m)	Taglio (kN/m)
Stage 9	-14.8	-0.02	-0.05
Stage 9	-15	-0.03	-0.01
Stage 9	-15.2	-0.02	0.01
Stage 9	-15.4	-0.02	0.02
Stage 9	-15.6	-0.01	0.03
Stage 9	-15.8	-0.01	0.02
Stage 9	-16	-0.01	0.02
Stage 9	-16.2	0	0.01
Stage 9	-16.4	0	0.01
Stage 9	-16.6	0	0.01
Stage 9	-16.8	0	0
Stage 9	-17	0	0
Stage 9	-17.2	0	0
Stage 9	-17.4	0	0
Stage 9	-17.6	0	0
Stage 9	-17.8	0	0
Stage 9	-18	0	0
Stage 9	-18.2	0	0
Stage 9	-18.4	0	0
Stage 9	-18.6	0	0
Stage 9	-18.8	0	0
Stage 9	-19	0	0
Stage 9	-19.2	0	0
Stage 9	-19.4	0	0
Stage 9	-19.6	0	0
Stage 9	-19.8	0	0
Stage 9	-20	0	0
Stage 9	-20.2	0	0
Stage 9	-20.4	0	0
Stage 9	-20.6	0	0
Stage 9	-20.8	0	0
Stage 9	-21	0	0
Stage 9	-21.2	0	0
Stage 9	-21.4	0	0
Stage 9	-21.6	0	0
Stage 9	-21.8	0	0
Stage 9	-22	0	0

Grafico Spostamento NTC2018: SISMICA STR - Stage: Stage 1



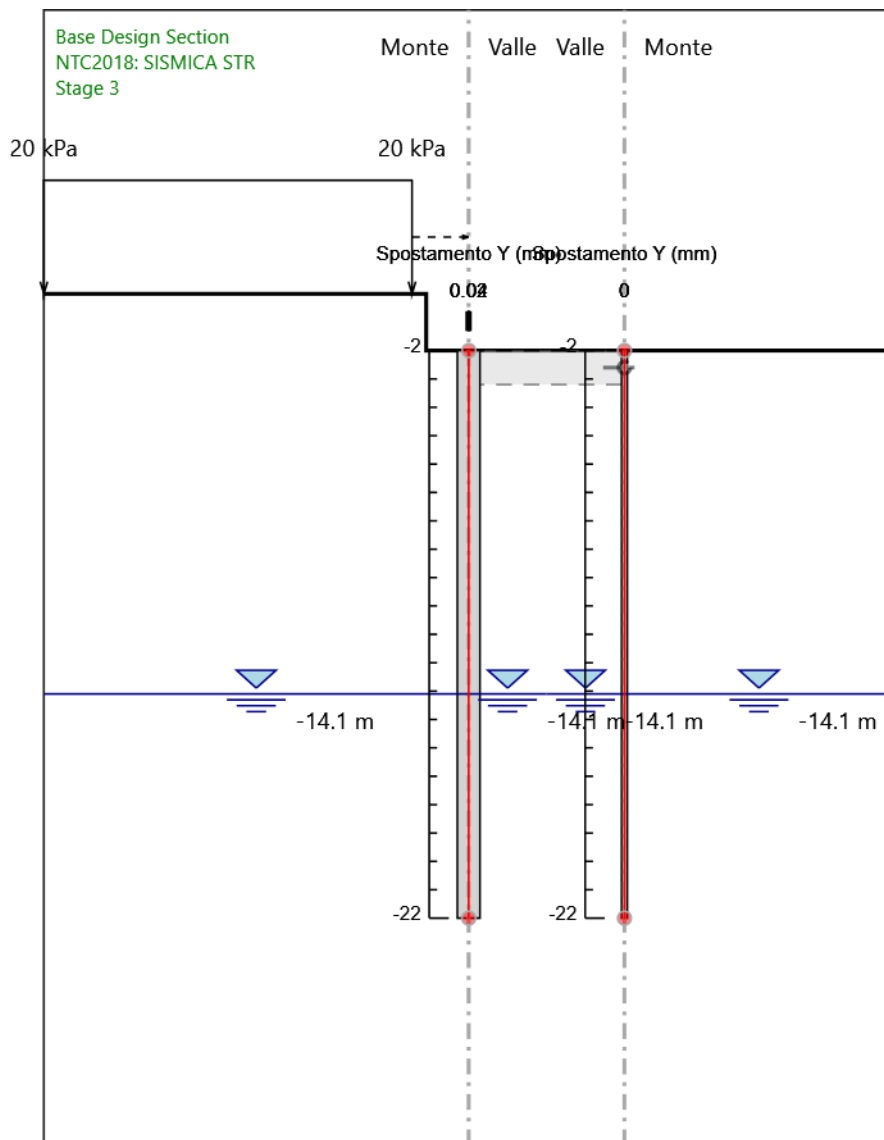
Design Assumption: NTC2018: SISMICA STR
Stage: Stage 1
Spostamento orizzontale

Grafico Spostamento NTC2018: SISMICA STR - Stage: Stage 2



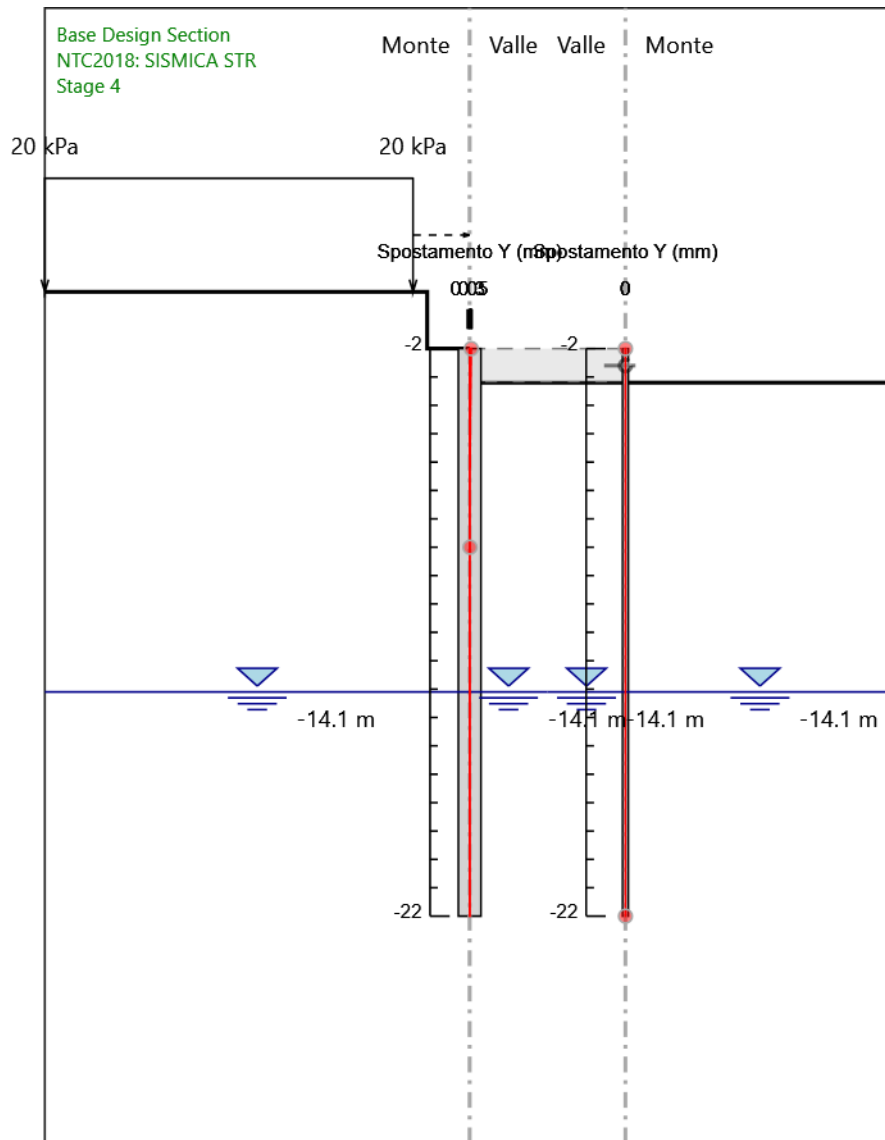
Design Assumption: NTC2018: SISMICA STR
Stage: Stage 2
Spostamento orizzontale

Grafico Spostamento NTC2018: SISMICA STR - Stage: Stage 3



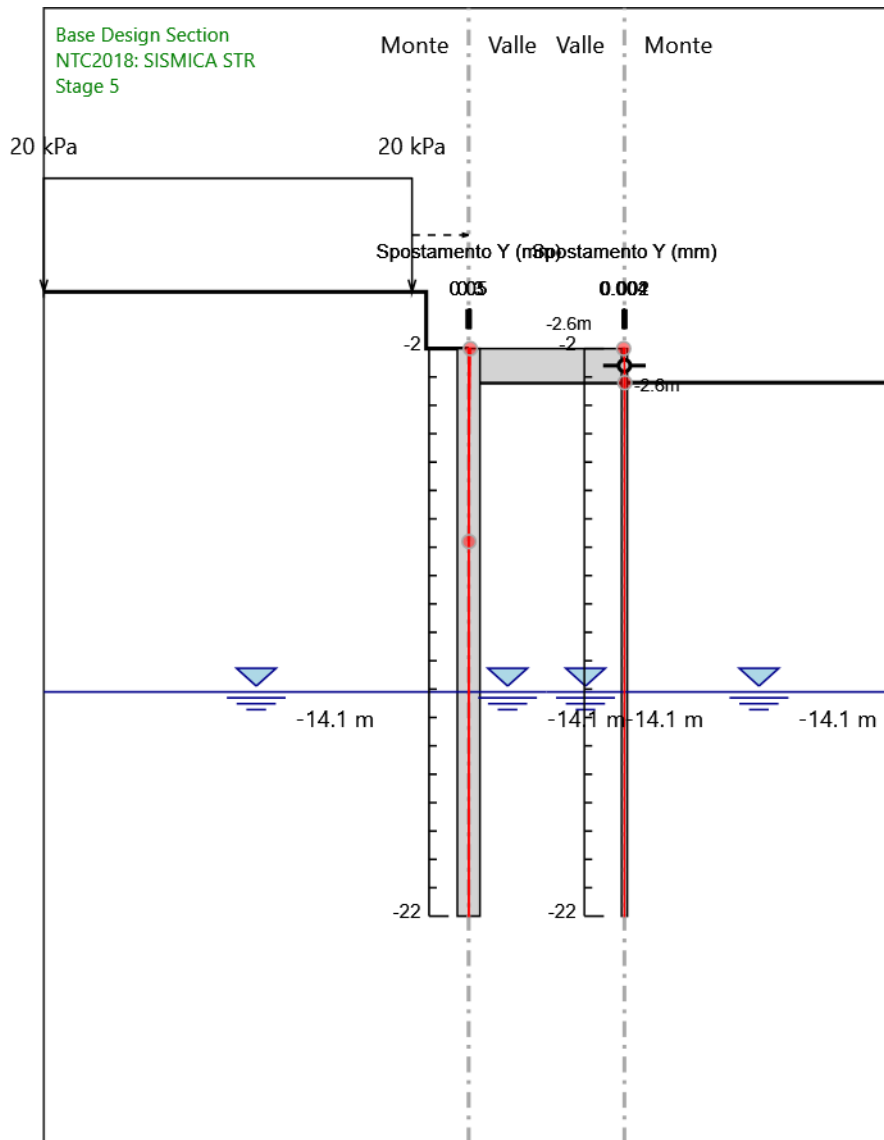
Design Assumption: NTC2018: SISMICA STR
Stage: Stage 3
Spostamento orizzontale

Grafico Spostamento NTC2018: SISMICA STR - Stage: Stage 4



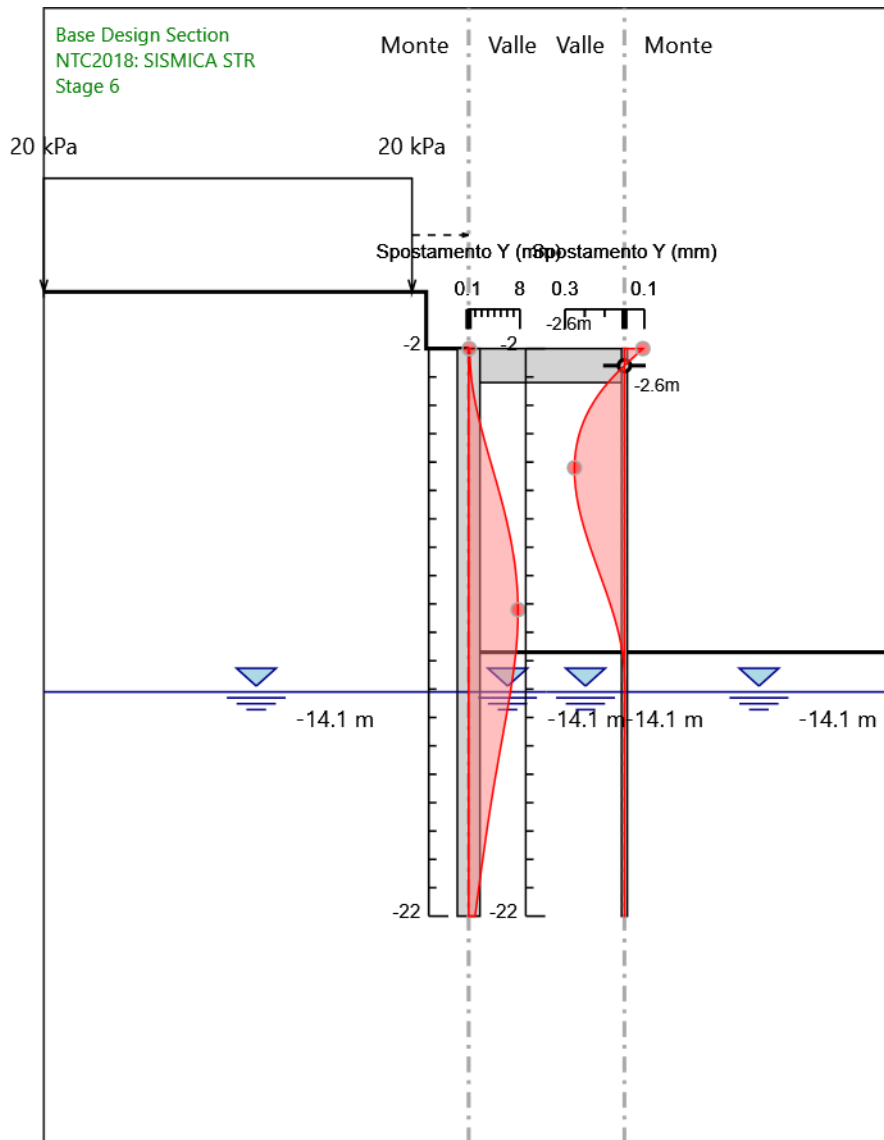
Design Assumption: NTC2018: SISMICA STR
Stage: Stage 4
Spostamento orizzontale

Grafico Spostamento NTC2018: SISMICA STR - Stage: Stage 5



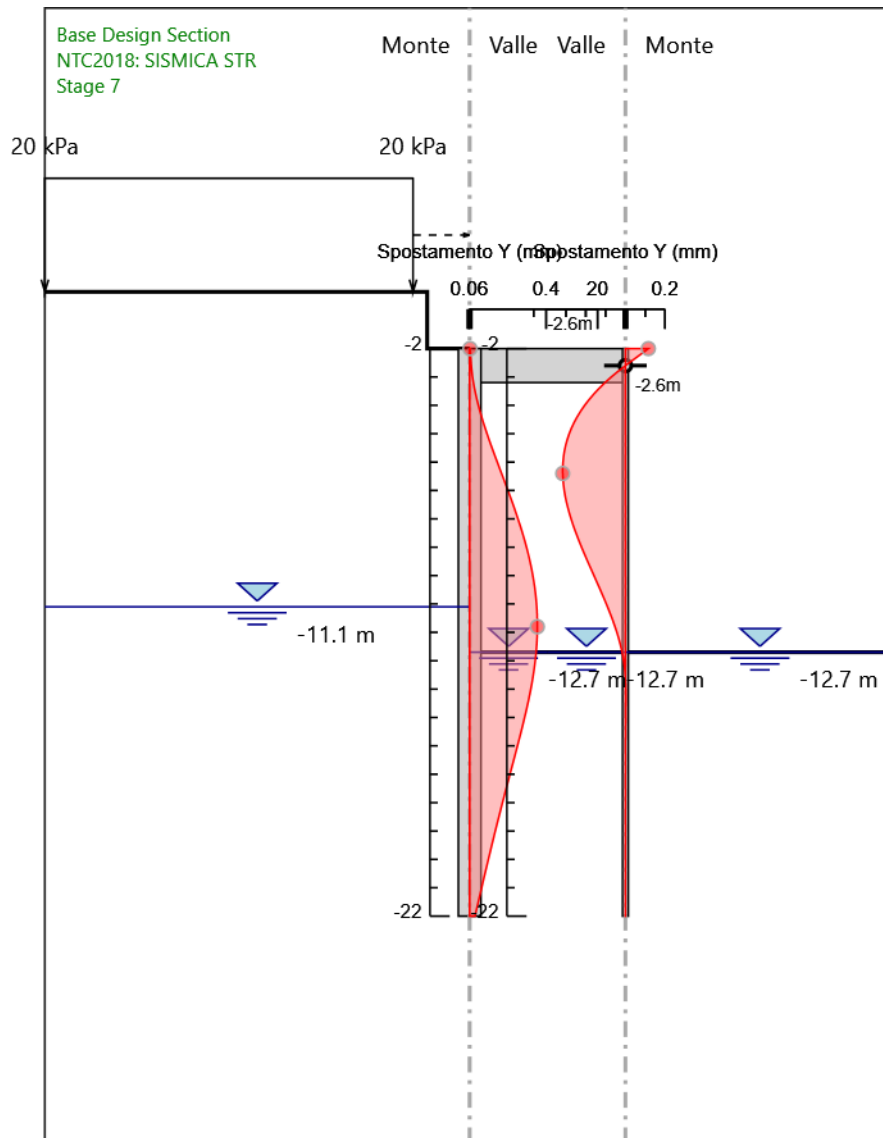
Design Assumption: NTC2018: SISMICA STR
 Stage: Stage 5
 Spostamento orizzontale

Grafico Spostamento NTC2018: SISMICA STR - Stage: Stage 6



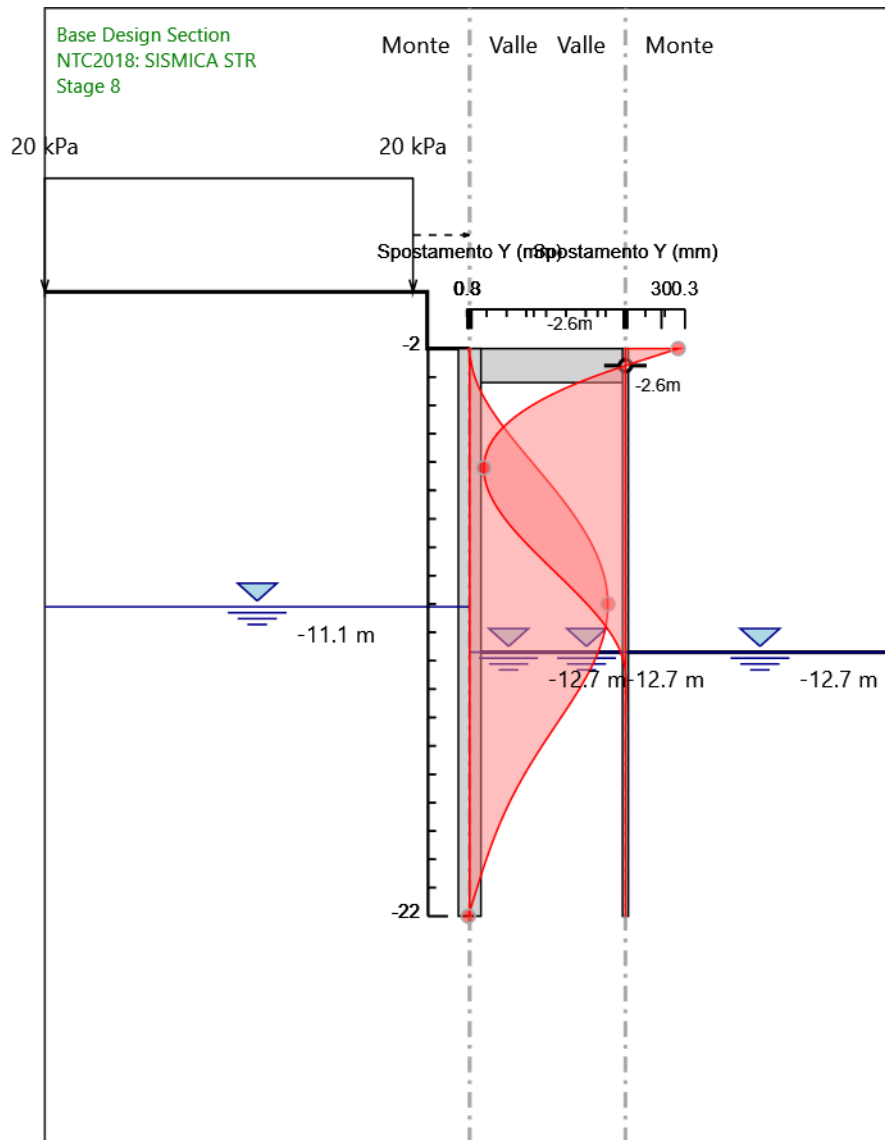
Design Assumption: NTC2018: SISMICA STR
Stage: Stage 6
Spostamento orizzontale

Grafico Spostamento NTC2018: SISMICA STR - Stage: Stage 7



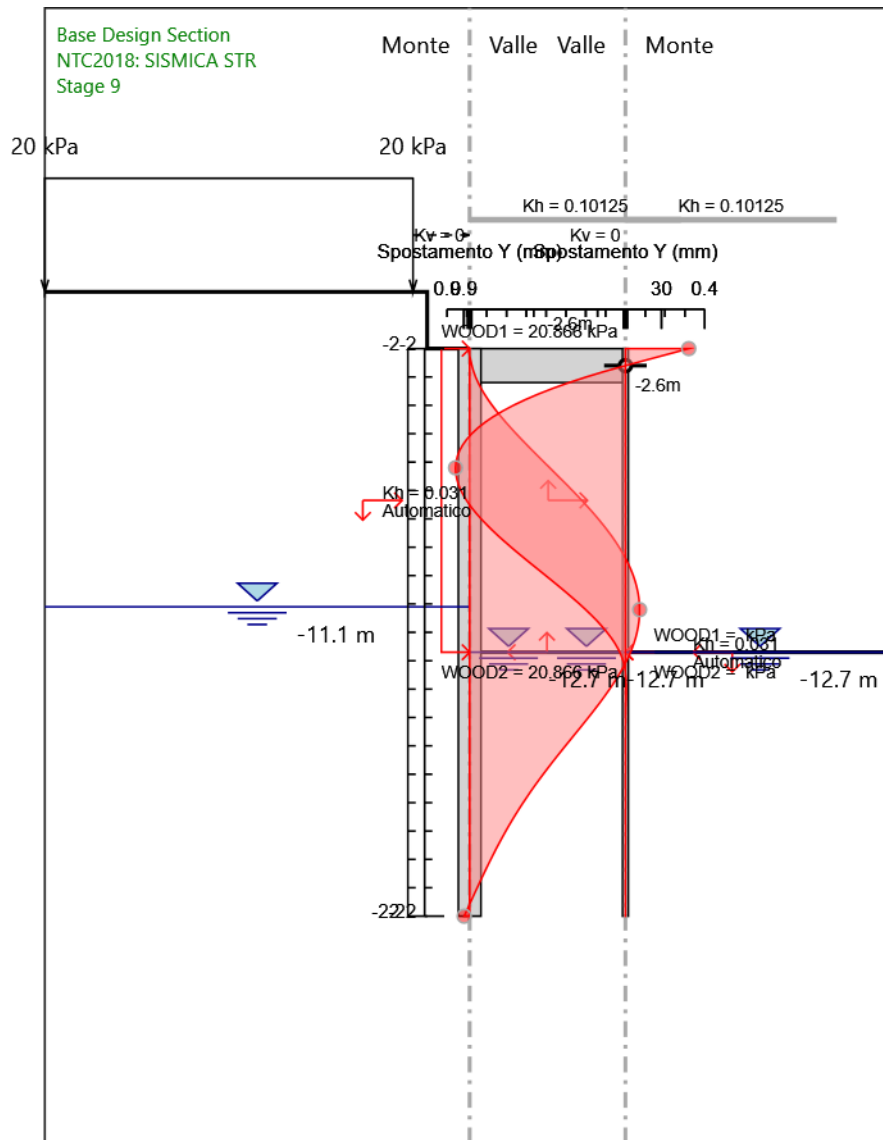
Design Assumption: NTC2018: SISMICA STR
 Stage: Stage 7
 Spostamento orizzontale

Grafico Spostamento NTC2018: SISMICA STR - Stage: Stage 8



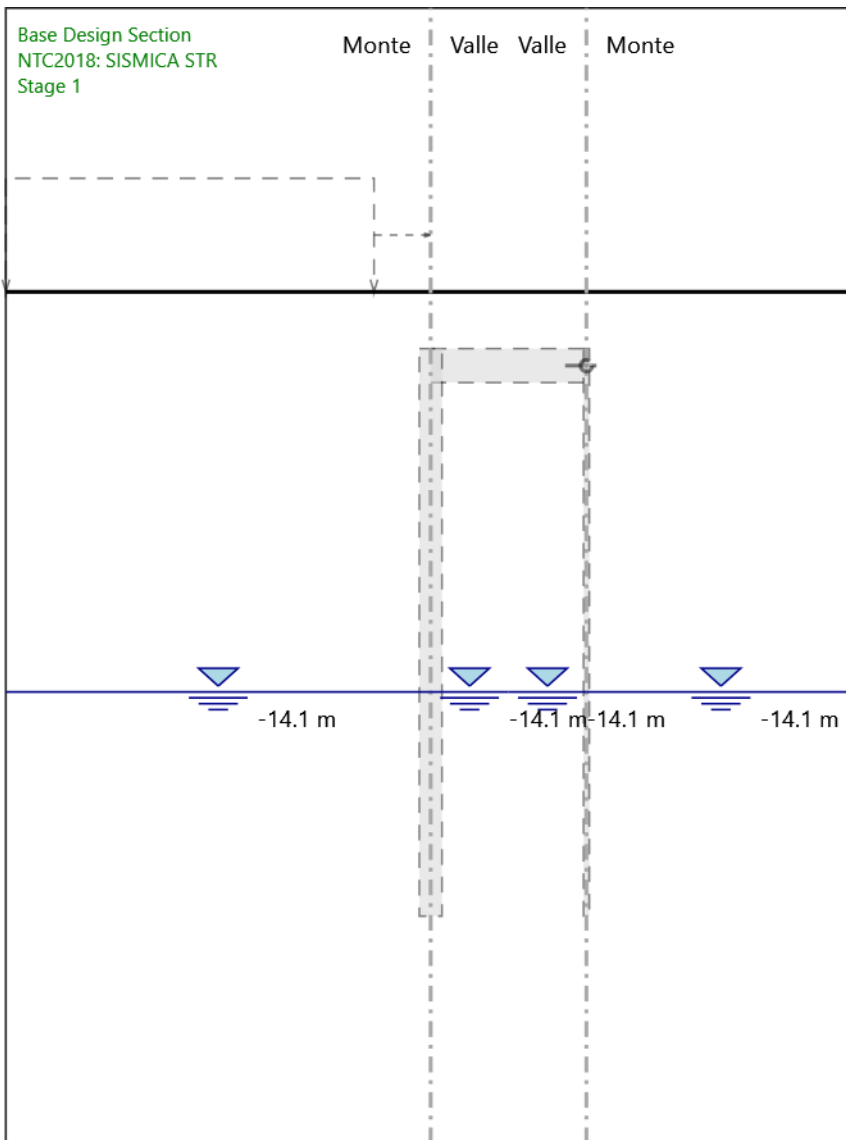
Design Assumption: NTC2018: SISMICA STR
Stage: Stage 8
Spostamento orizzontale

Grafico Spostamento NTC2018: SISMICA STR - Stage: Stage 9



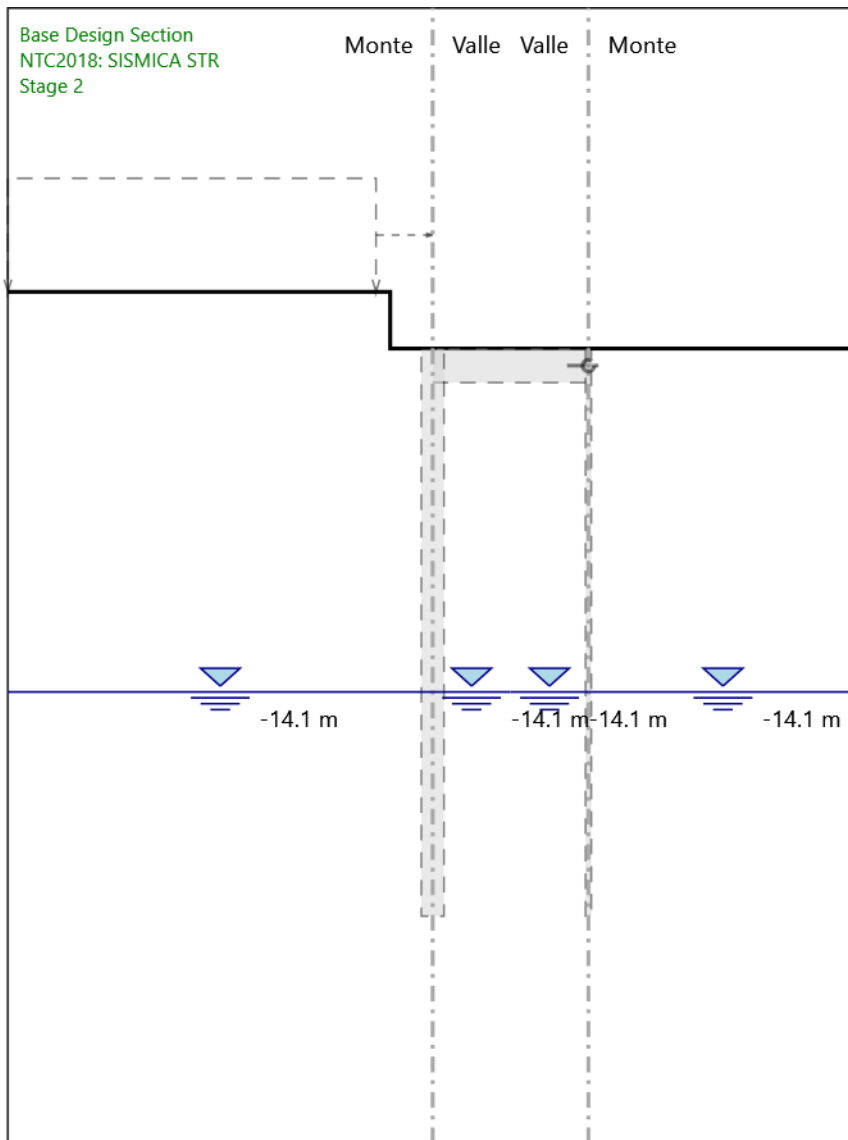
Design Assumption: NTC2018: SISMICA STR
Stage: Stage 9
Spostamento orizzontale

Grafico Risultati Momento NTC2018: SISMICA STR - Stage: Stage 1



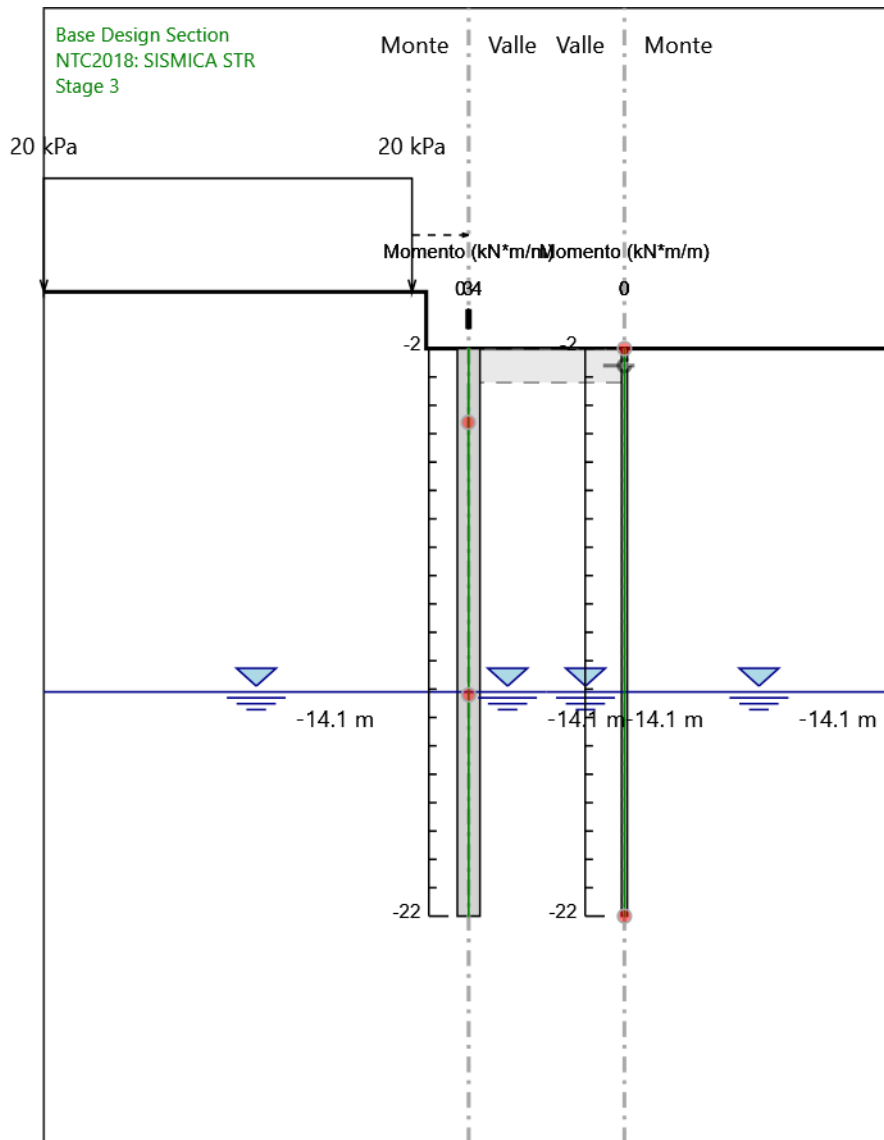
Design Assumption: NTC2018: SISMICA STR
Stage: Stage 1
Momento

Grafico Risultati Momento NTC2018: SISMICA STR - Stage: Stage 2



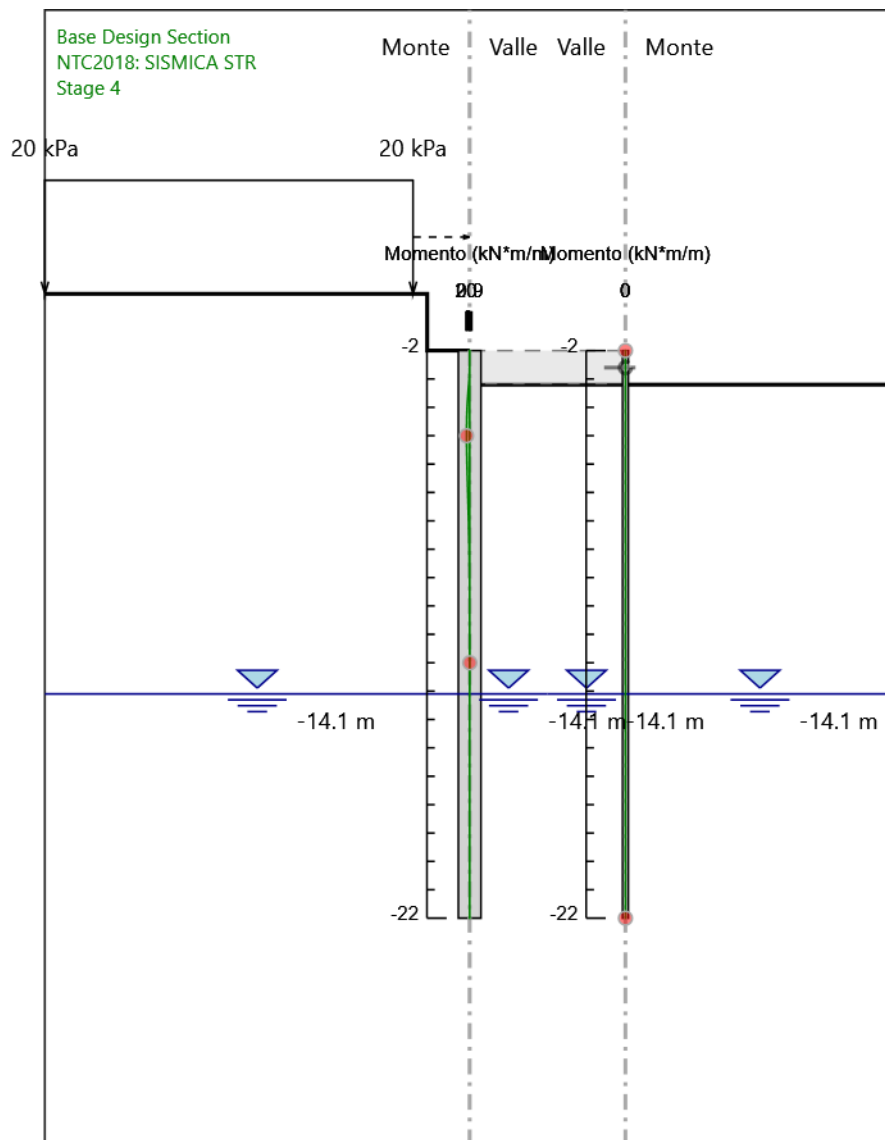
Design Assumption: NTC2018: SISMICA STR
Stage: Stage 2
Momento

Grafico Risultati Momento NTC2018: SISMICA STR - Stage: Stage 3



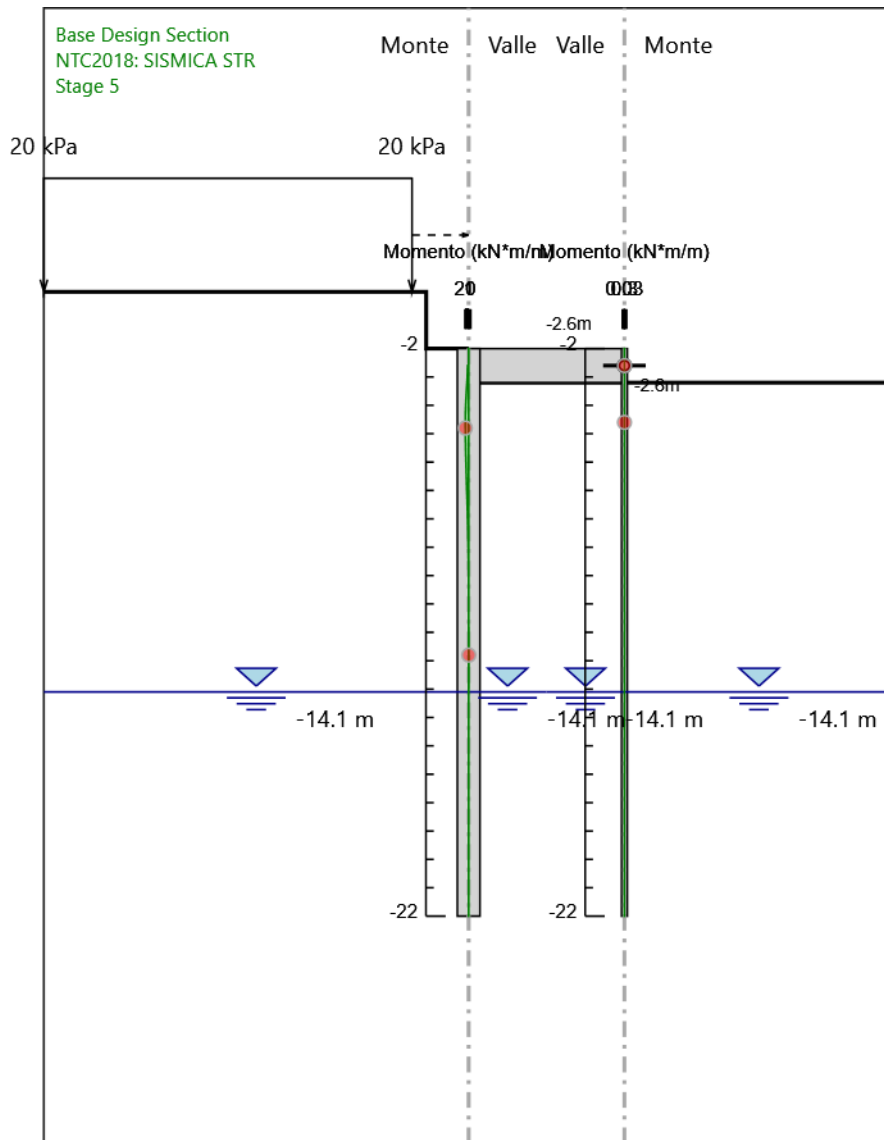
Design Assumption: NTC2018: SISMICA STR
 Stage: Stage 3
 Momento

Grafico Risultati Momento NTC2018: SISMICA STR - Stage: Stage 4



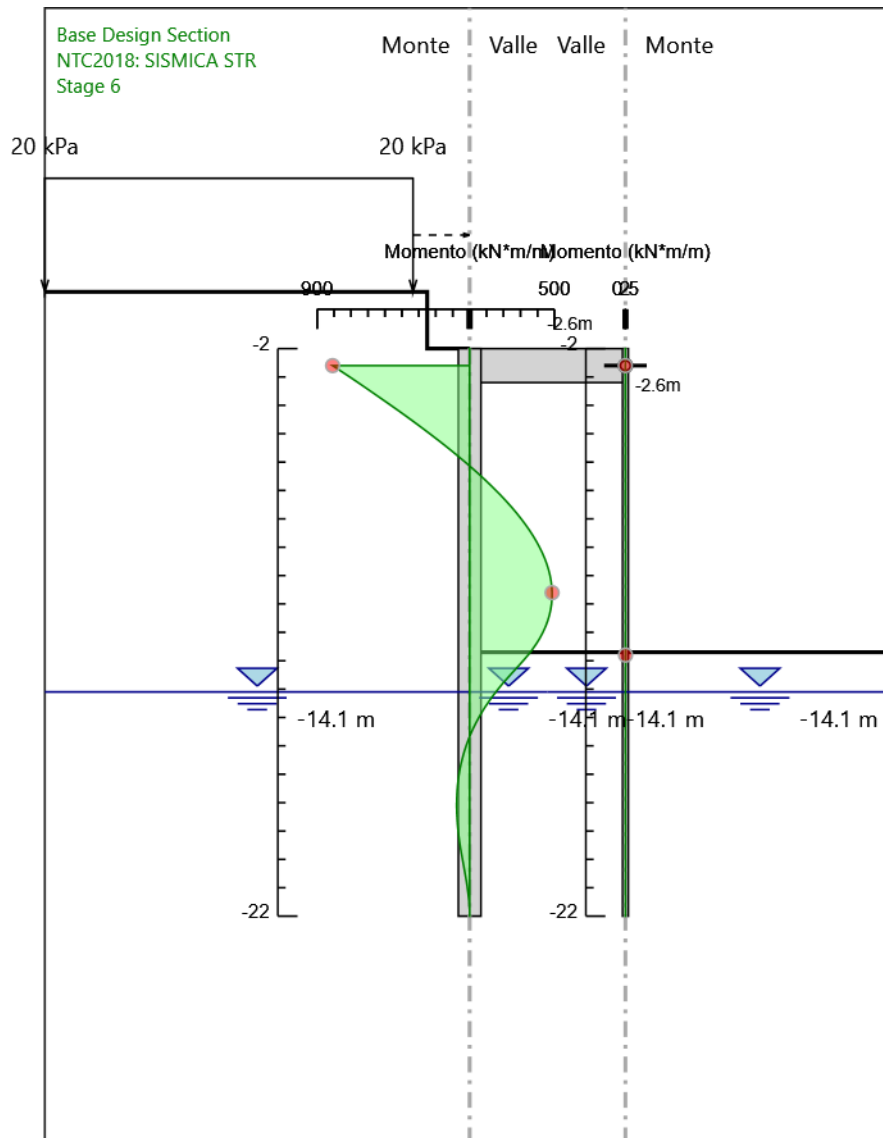
Design Assumption: NTC2018: SISMICA STR
Stage: Stage 4
Momento

Grafico Risultati Momento NTC2018: SISMICA STR - Stage: Stage 5



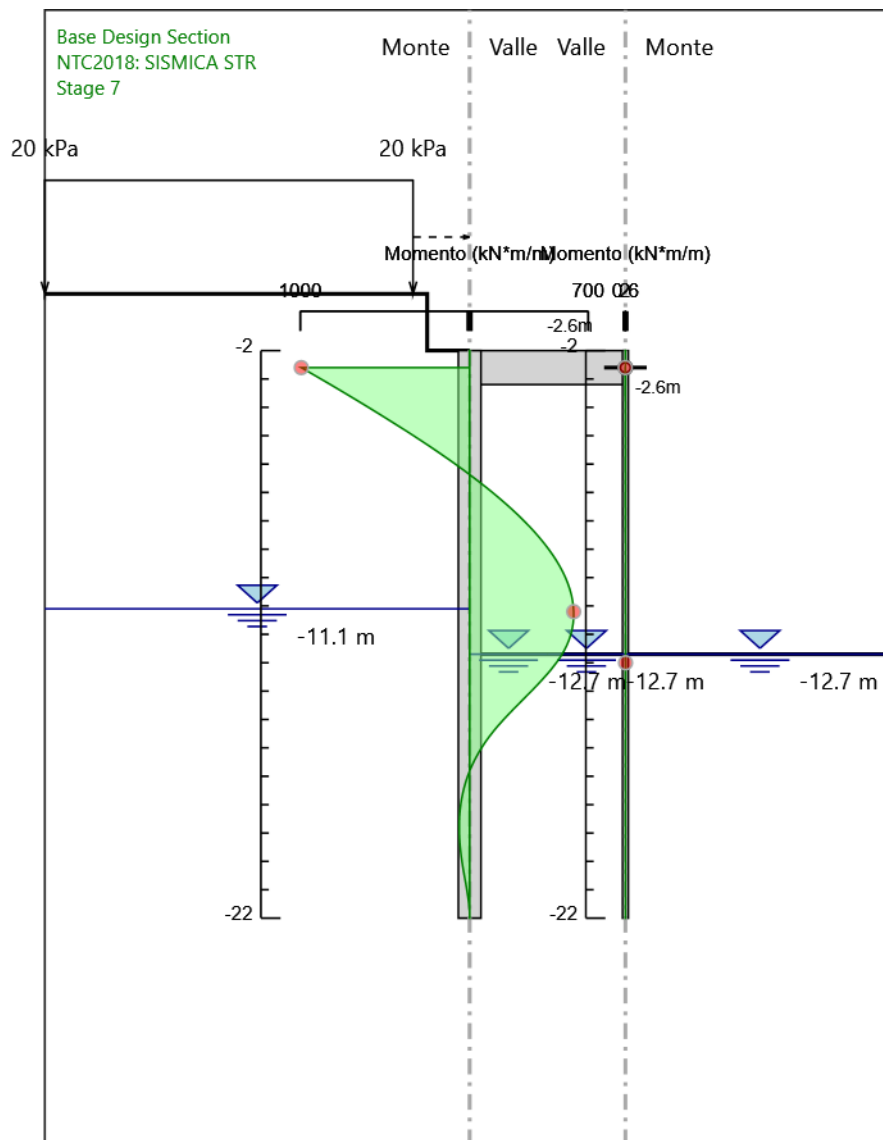
Design Assumption: NTC2018: SISMICA STR
 Stage: Stage 5
 Momento

Grafico Risultati Momento NTC2018: SISMICA STR - Stage: Stage 6



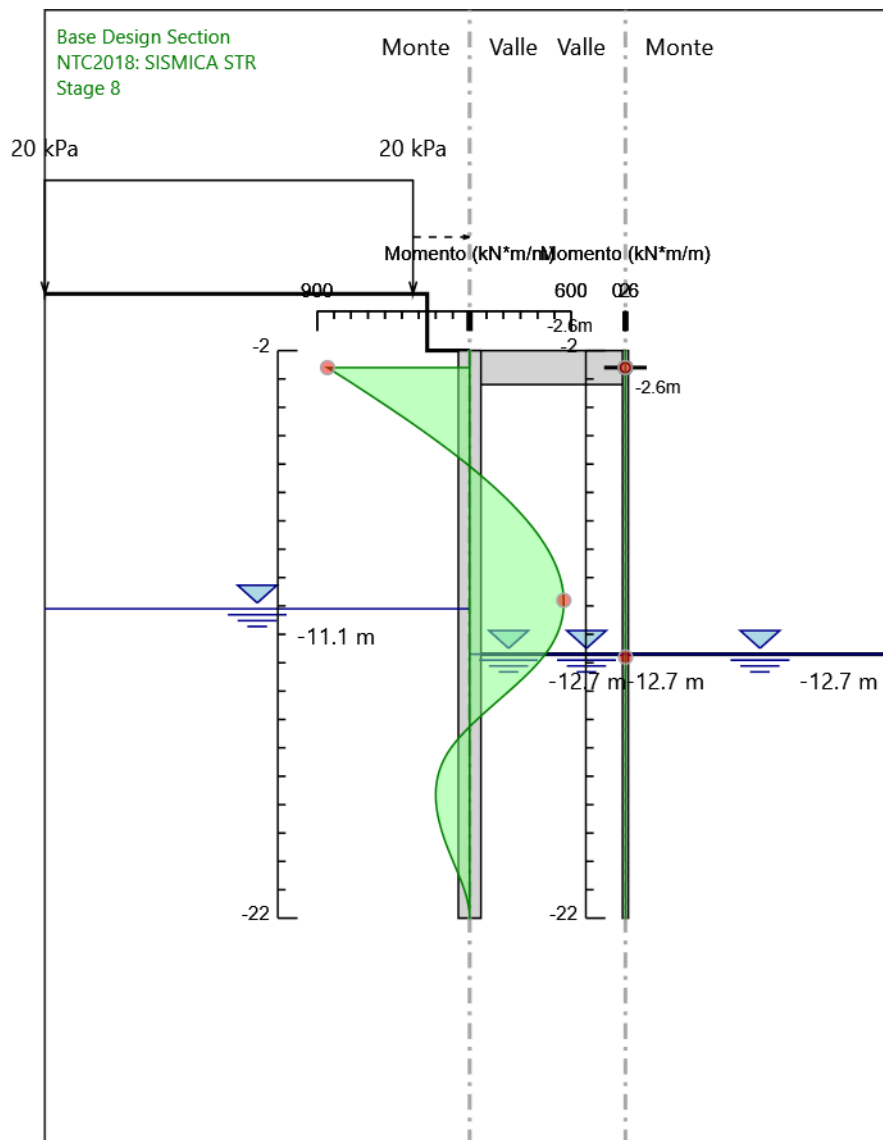
Design Assumption: NTC2018: SISMICA STR
Stage: Stage 6
Momento

Grafico Risultati Momento NTC2018: SISMICA STR - Stage: Stage 7



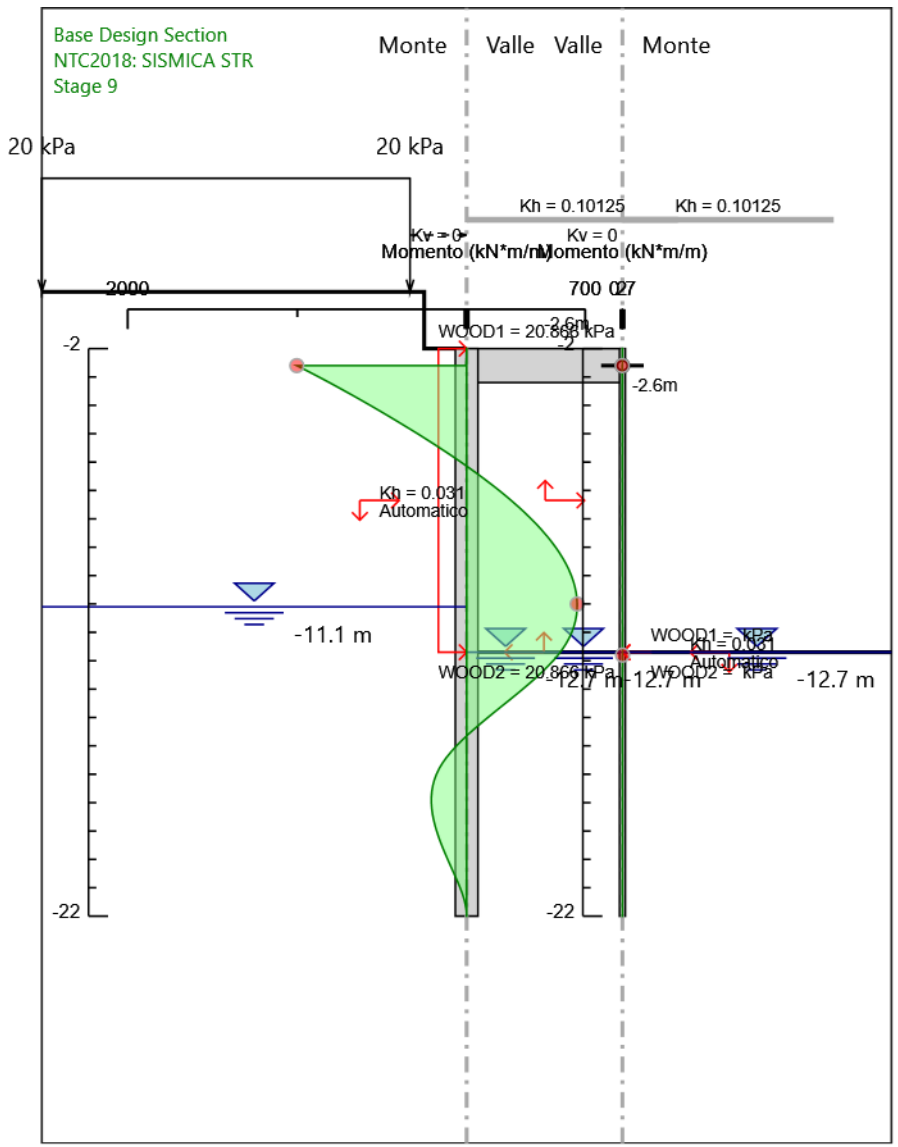
Design Assumption: NTC2018: SISMICA STR
Stage: Stage 7
Momento

Grafico Risultati Momento NTC2018: SISMICA STR - Stage: Stage 8



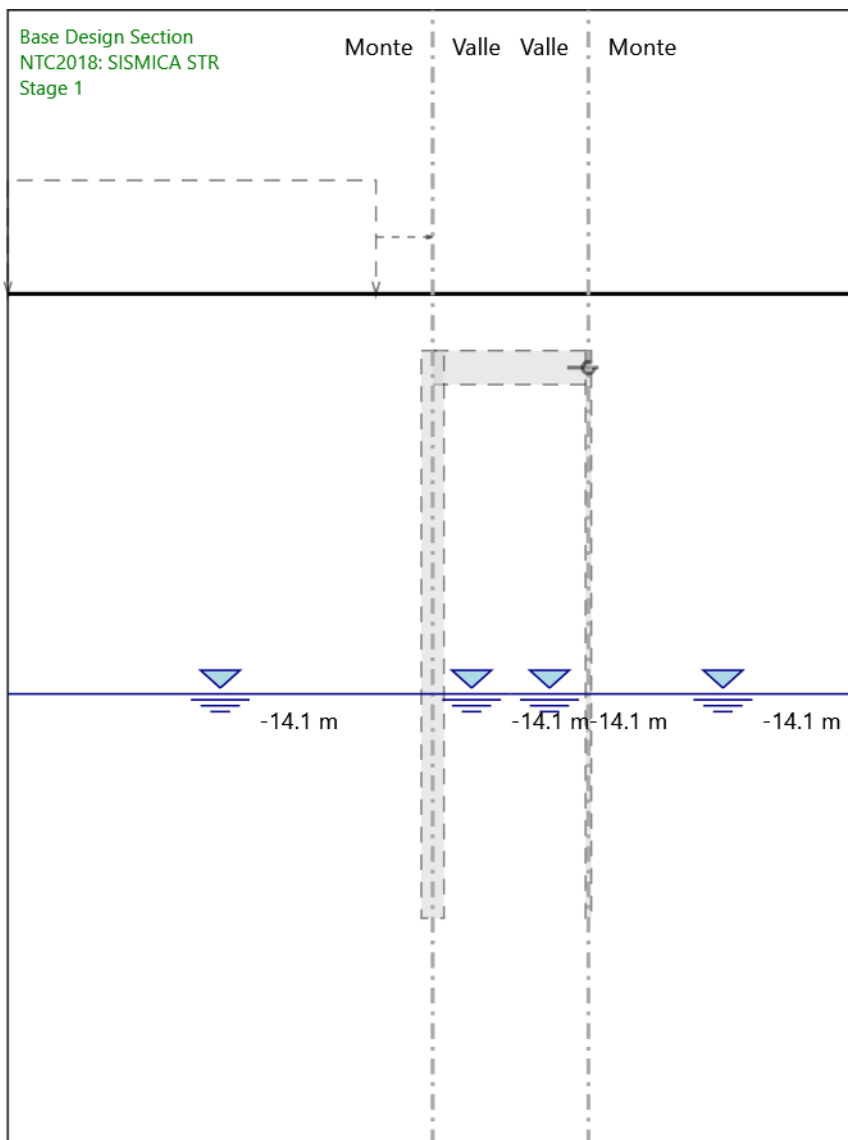
Design Assumption: NTC2018: SISMICA STR
Stage: Stage 8
Momento

Grafico Risultati Momento NTC2018: SISMICA STR - Stage: Stage 9



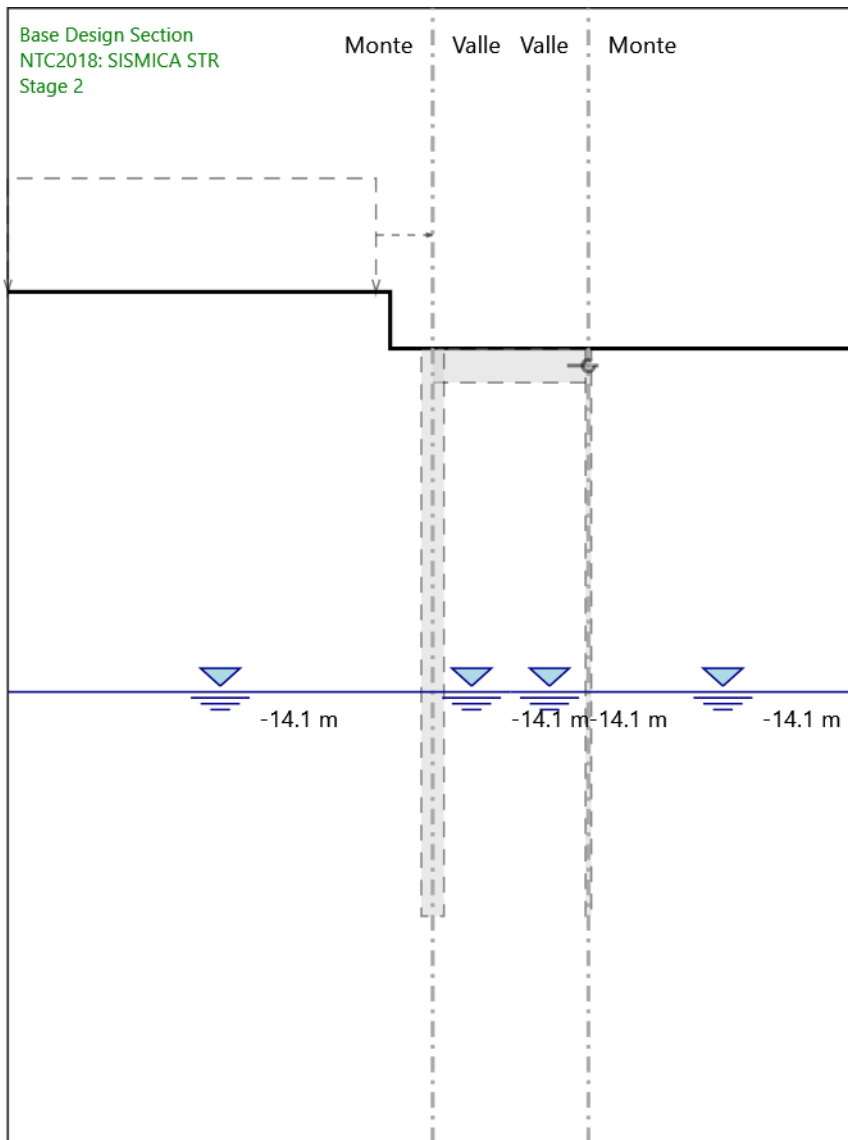
Design Assumption: NTC2018: SISMICA STR
Stage: Stage 9
Momento

Grafico Risultati Taglio NTC2018: SISMICA STR - Stage: Stage 1



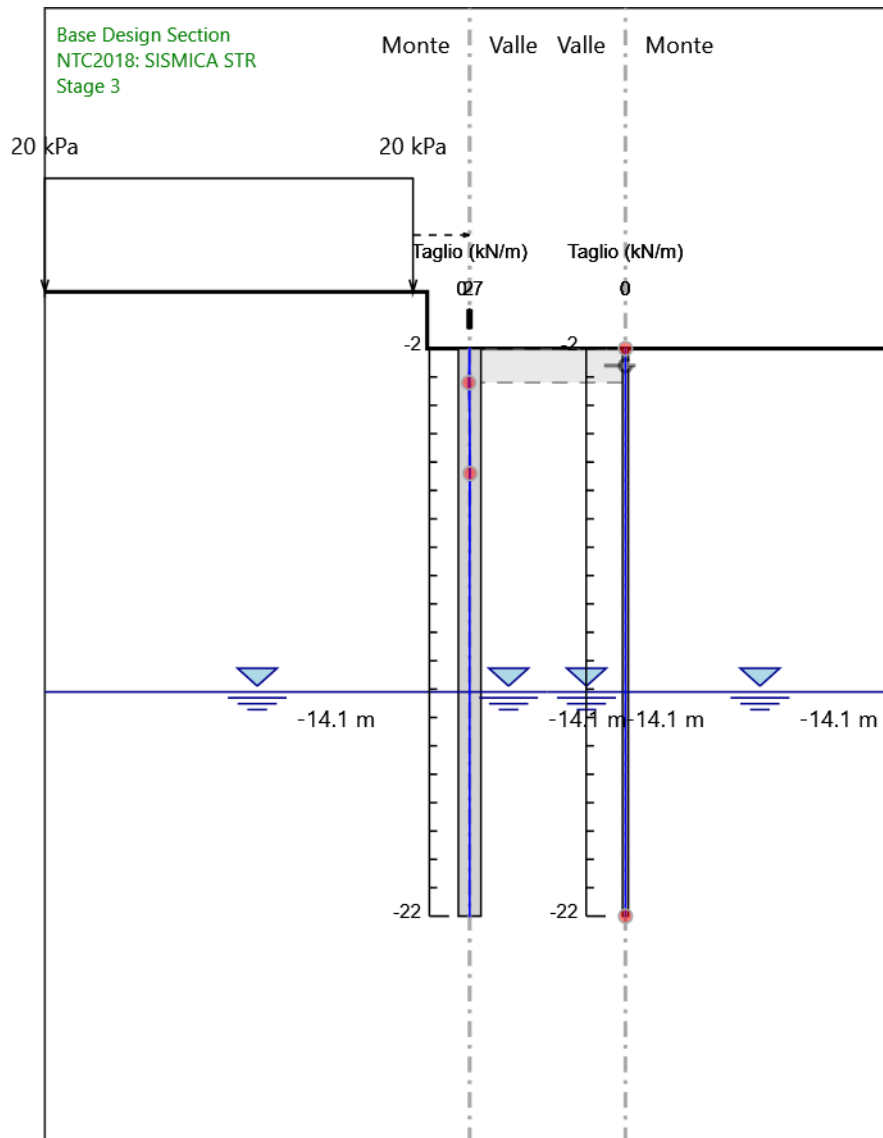
Design Assumption: NTC2018: SISMICA STR
Stage: Stage 1
Taglio

Grafico Risultati Taglio NTC2018: SISMICA STR - Stage: Stage 2



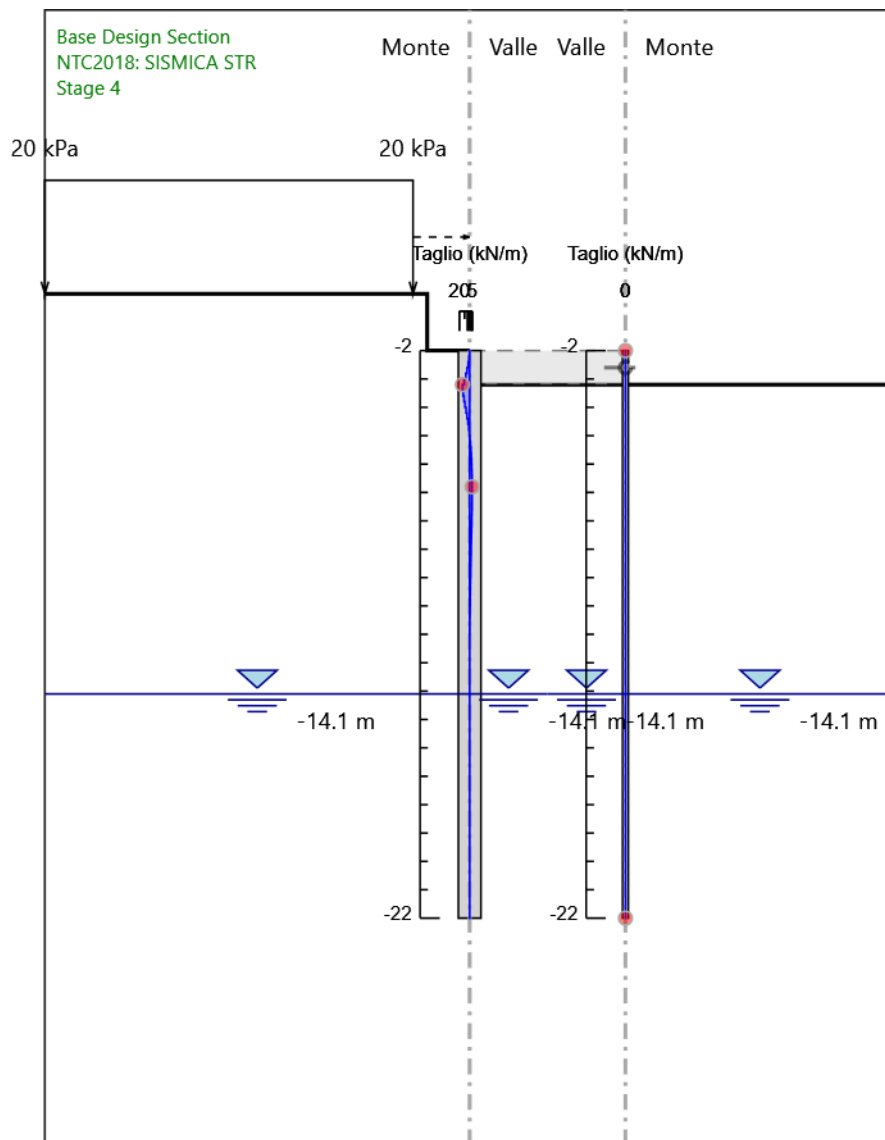
Design Assumption: NTC2018: SISMICA STR
Stage: Stage 2
Taglio

Grafico Risultati Taglio NTC2018: SISMICA STR - Stage: Stage 3



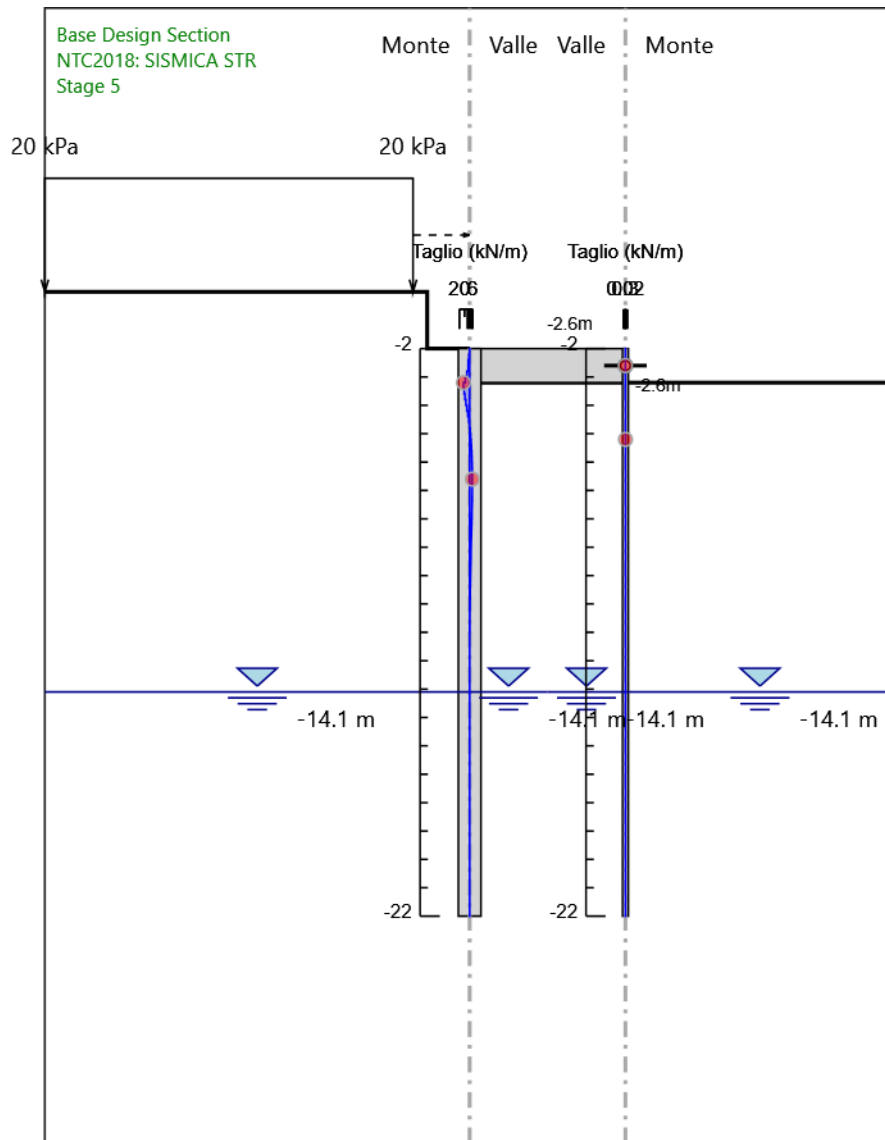
Design Assumption: NTC2018: SISMICA STR
Stage: Stage 3
Taglio

Grafico Risultati Taglio NTC2018: SISMICA STR - Stage: Stage 4



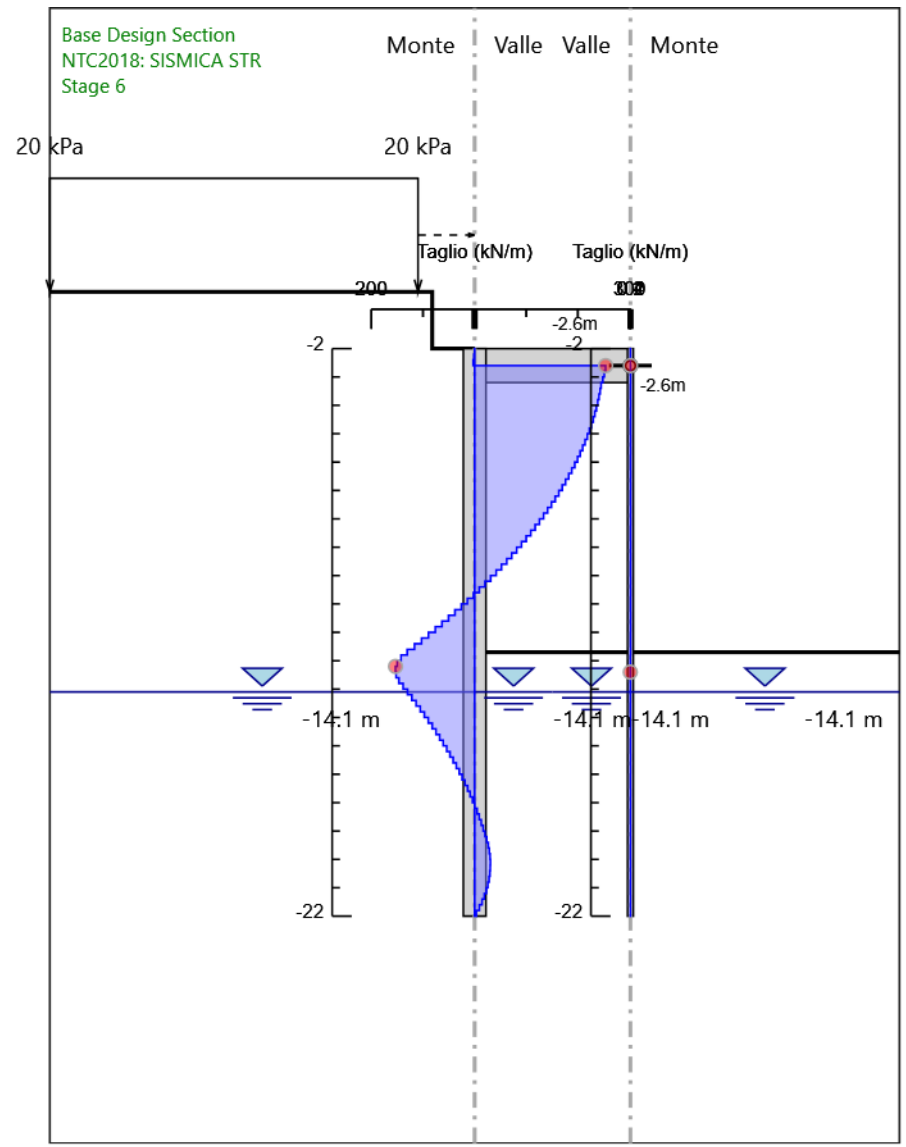
Design Assumption: NTC2018: SISMICA STR
Stage: Stage 4
Taglio

Grafico Risultati Taglio NTC2018: SISMICA STR - Stage: Stage 5



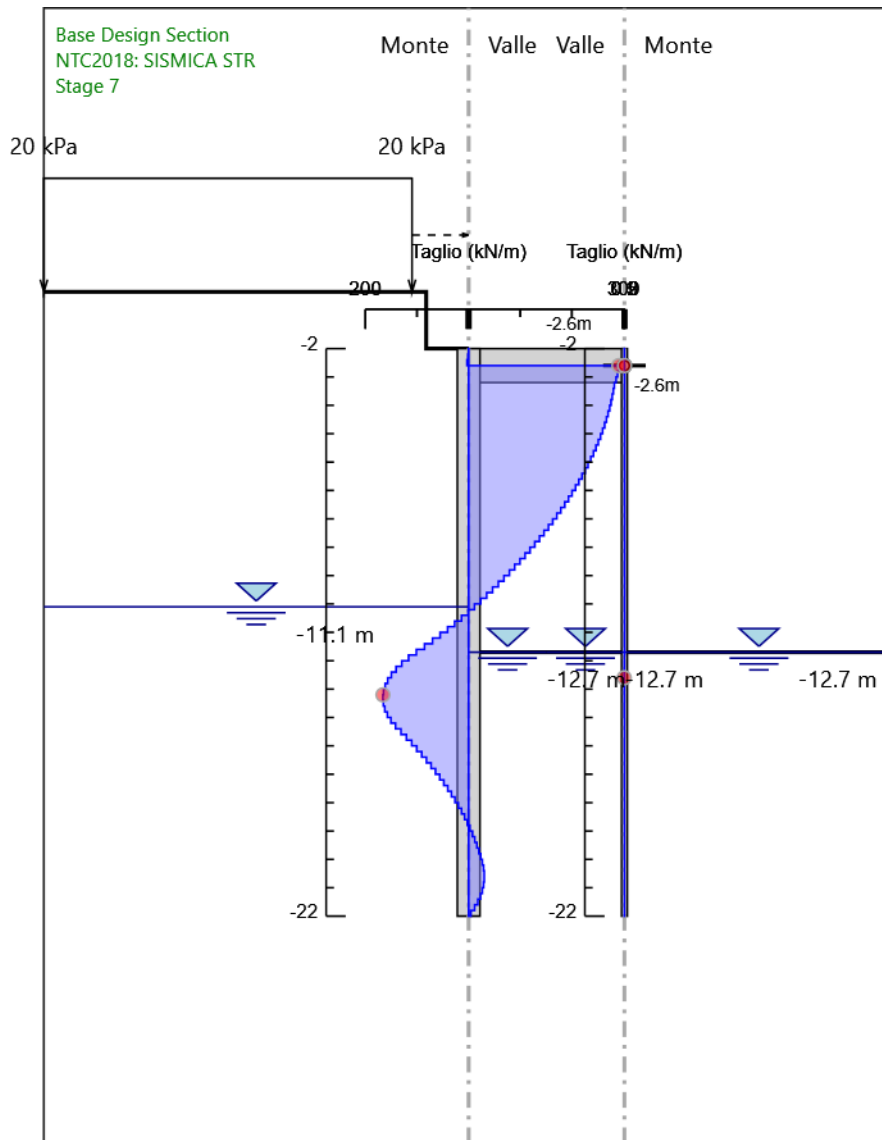
Design Assumption: NTC2018: SISMICA STR
Stage: Stage 5
Taglio

Grafico Risultati Taglio NTC2018: SISMICA STR - Stage: Stage 6



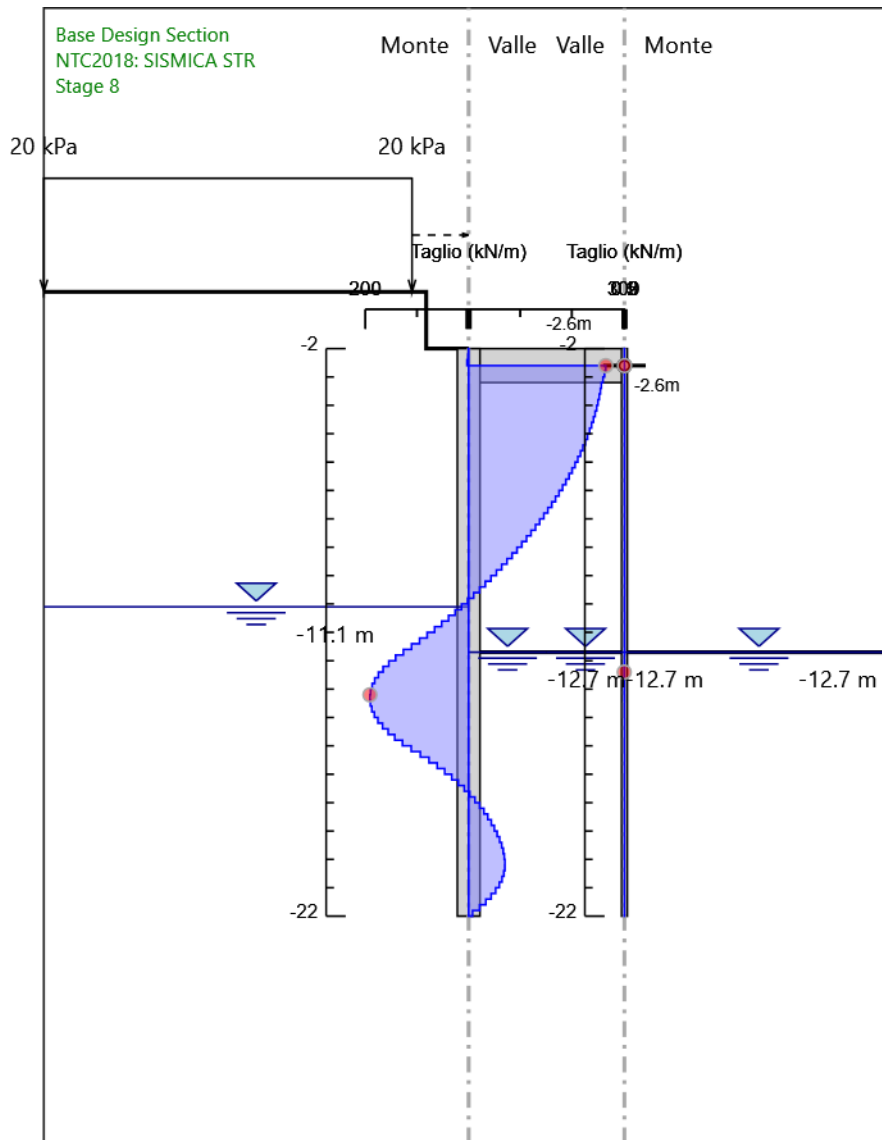
Design Assumption: NTC2018: SISMICA STR
Stage: Stage 6
Taglio

Grafico Risultati Taglio NTC2018: SISMICA STR - Stage: Stage 7



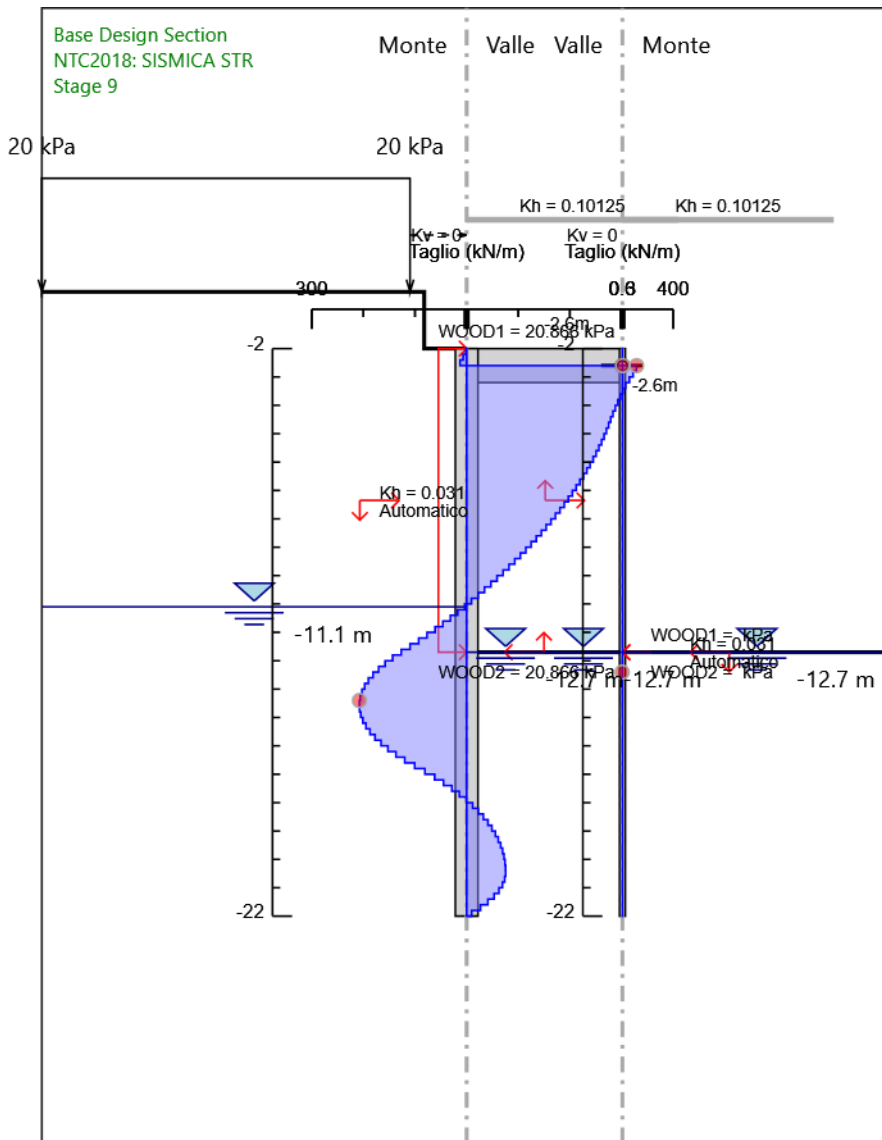
Design Assumption: NTC2018: SISMICA STR
Stage: Stage 7
Taglio

Grafico Risultati Taglio NTC2018: SISMICA STR - Stage: Stage 8



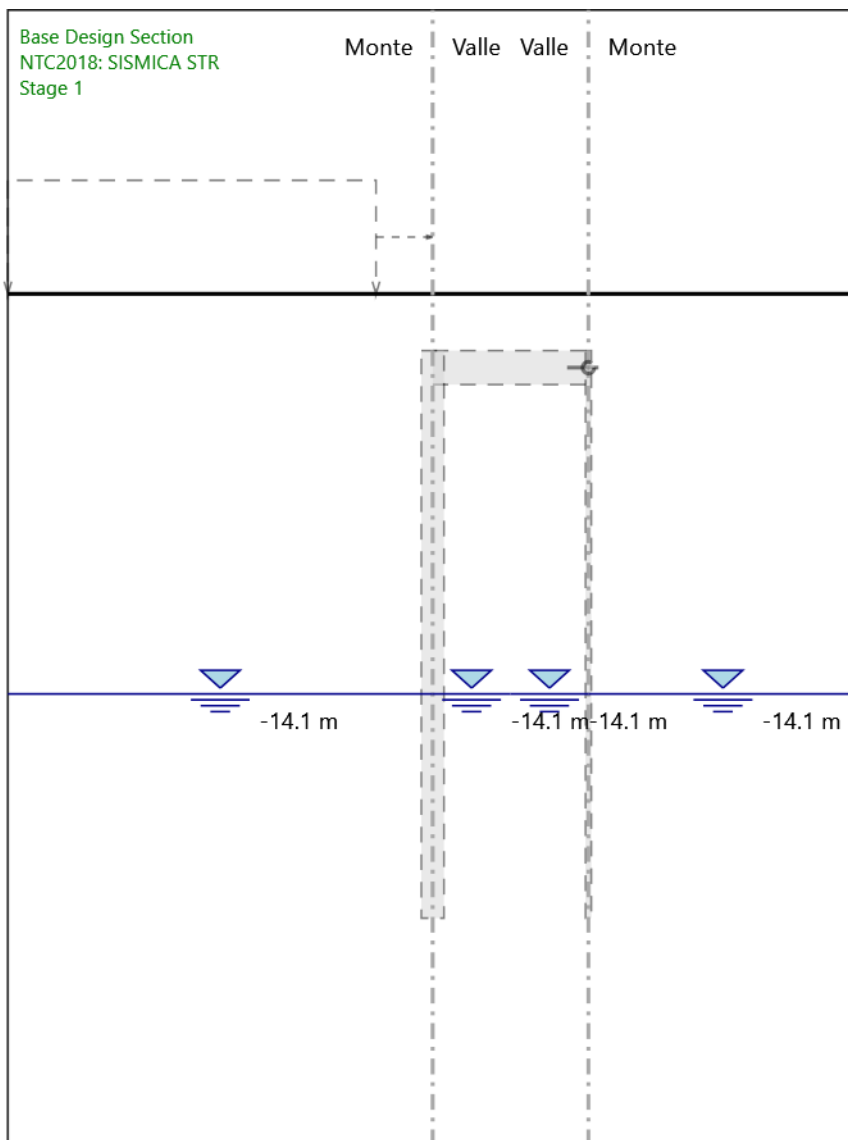
Design Assumption: NTC2018: SISMICA STR
Stage: Stage 8
Taglio

Grafico Risultati Taglio NTC2018: SISMICA STR - Stage: Stage 9



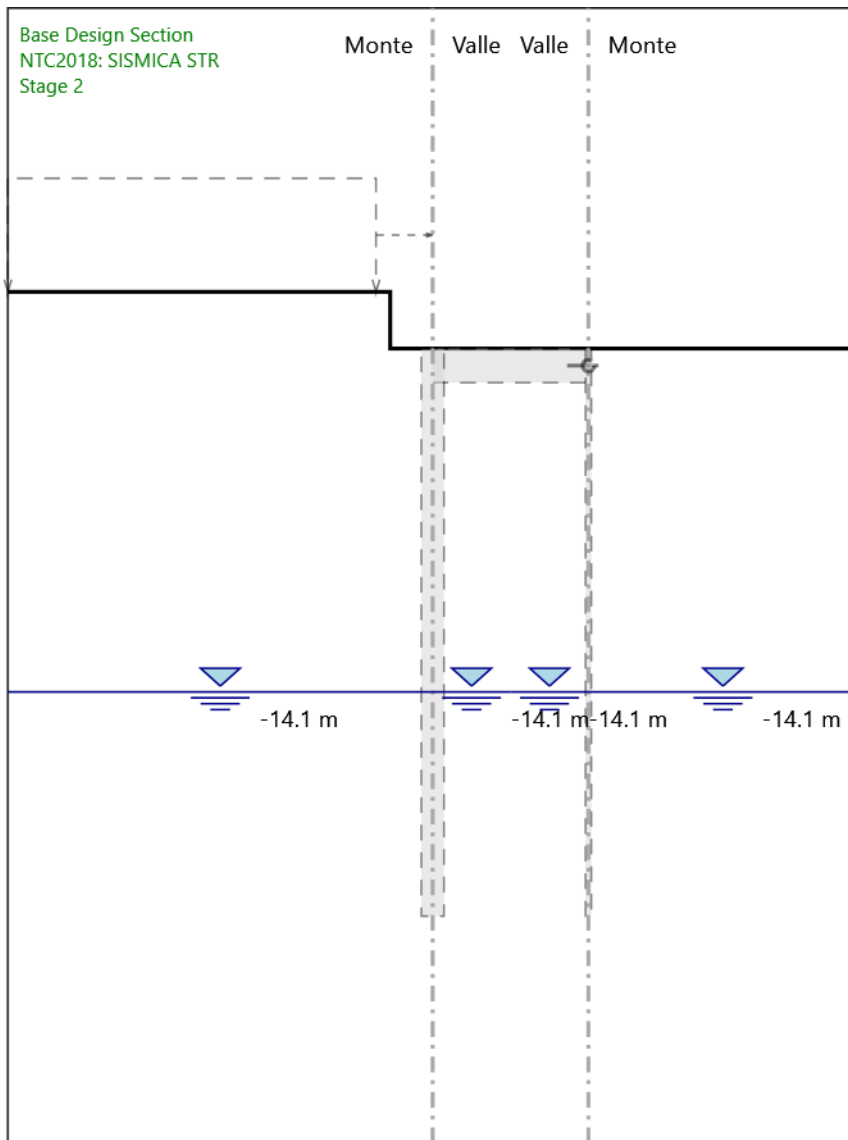
Design Assumption: NTC2018: SISMICA STR
Stage: Stage 9
Taglio

Grafico Risultati Momento NTC2018: SISMICA STR - Stage: Stage 1



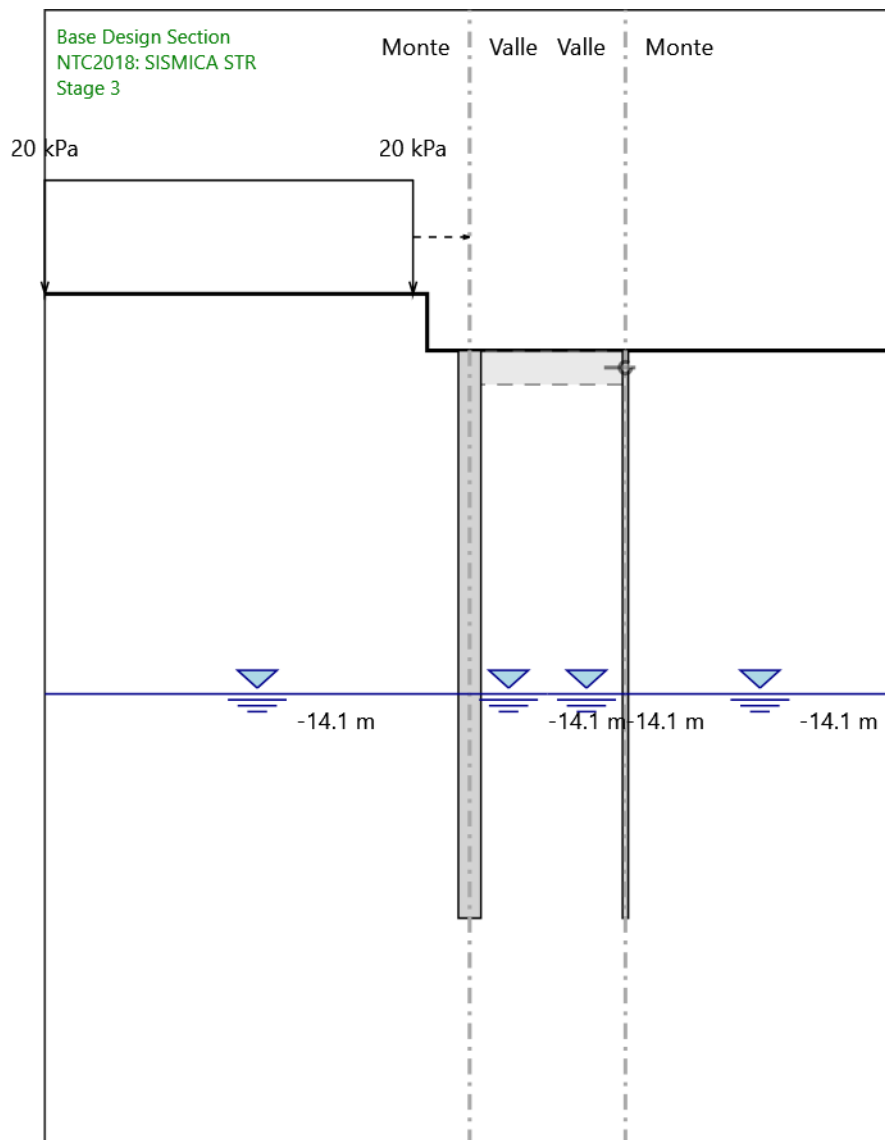
Design Assumption: NTC2018: SISMICA STR
Stage: Stage 1
Momento

Grafico Risultati Momento NTC2018: SISMICA STR - Stage: Stage 2



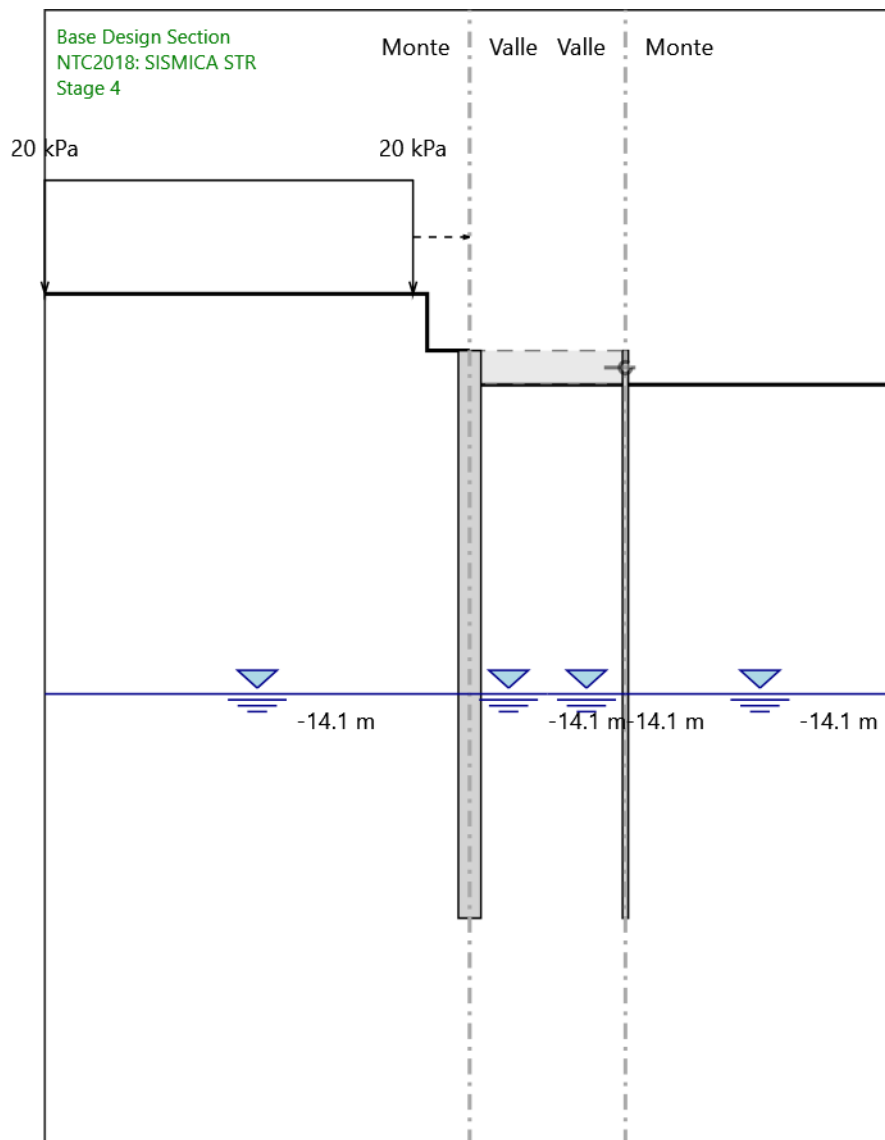
Design Assumption: NTC2018: SISMICA STR
Stage: Stage 2
Momento

Grafico Risultati Momento NTC2018: SISMICA STR - Stage: Stage 3



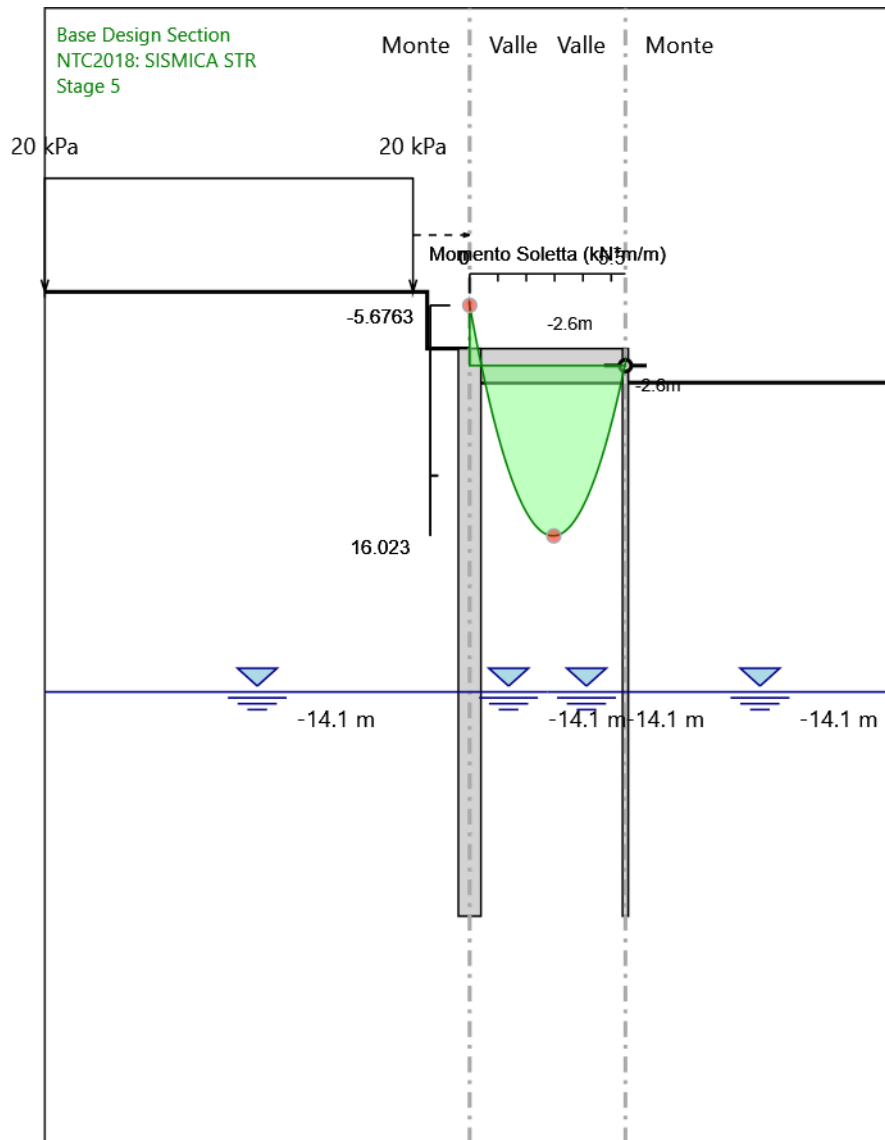
Design Assumption: NTC2018: SISMICA STR
Stage: Stage 3
Momento

Grafico Risultati Momento NTC2018: SISMICA STR - Stage: Stage 4



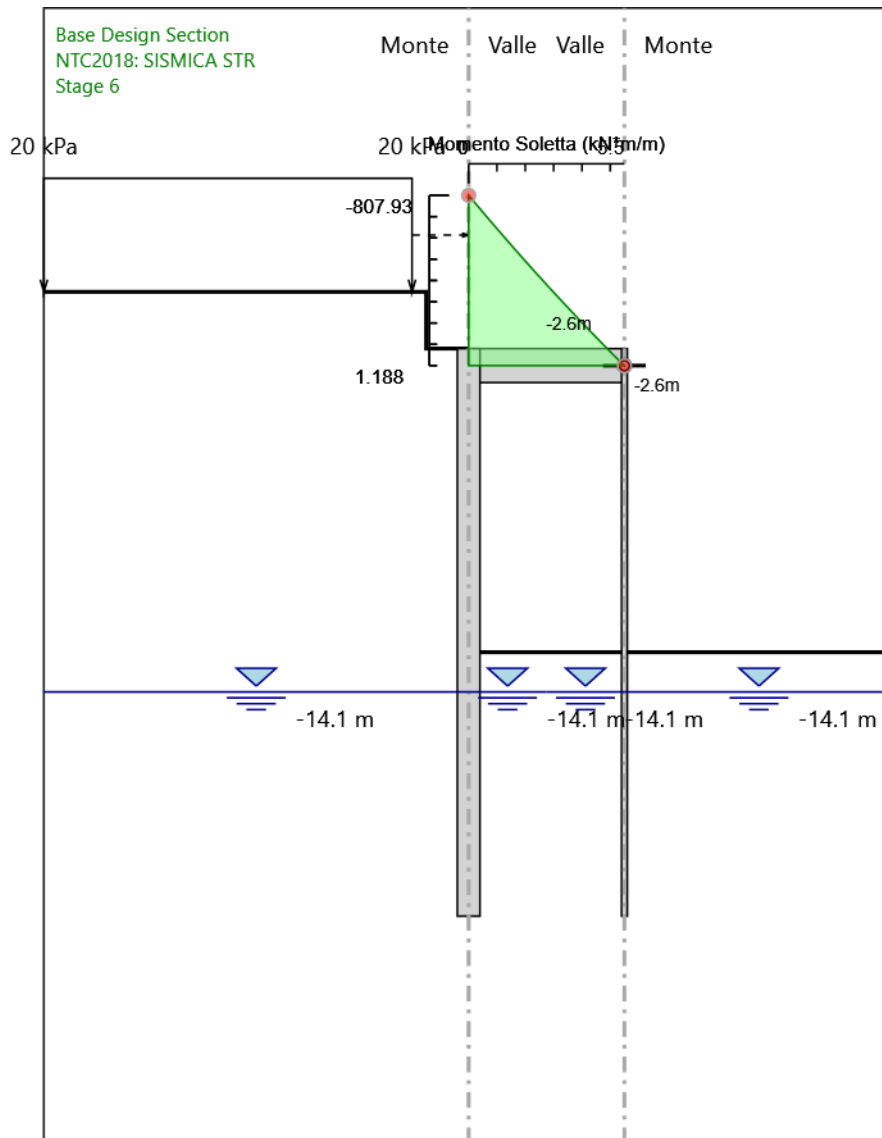
Design Assumption: NTC2018: SISMICA STR
Stage: Stage 4
Momento

Grafico Risultati Momento NTC2018: SISMICA STR - Stage: Stage 5



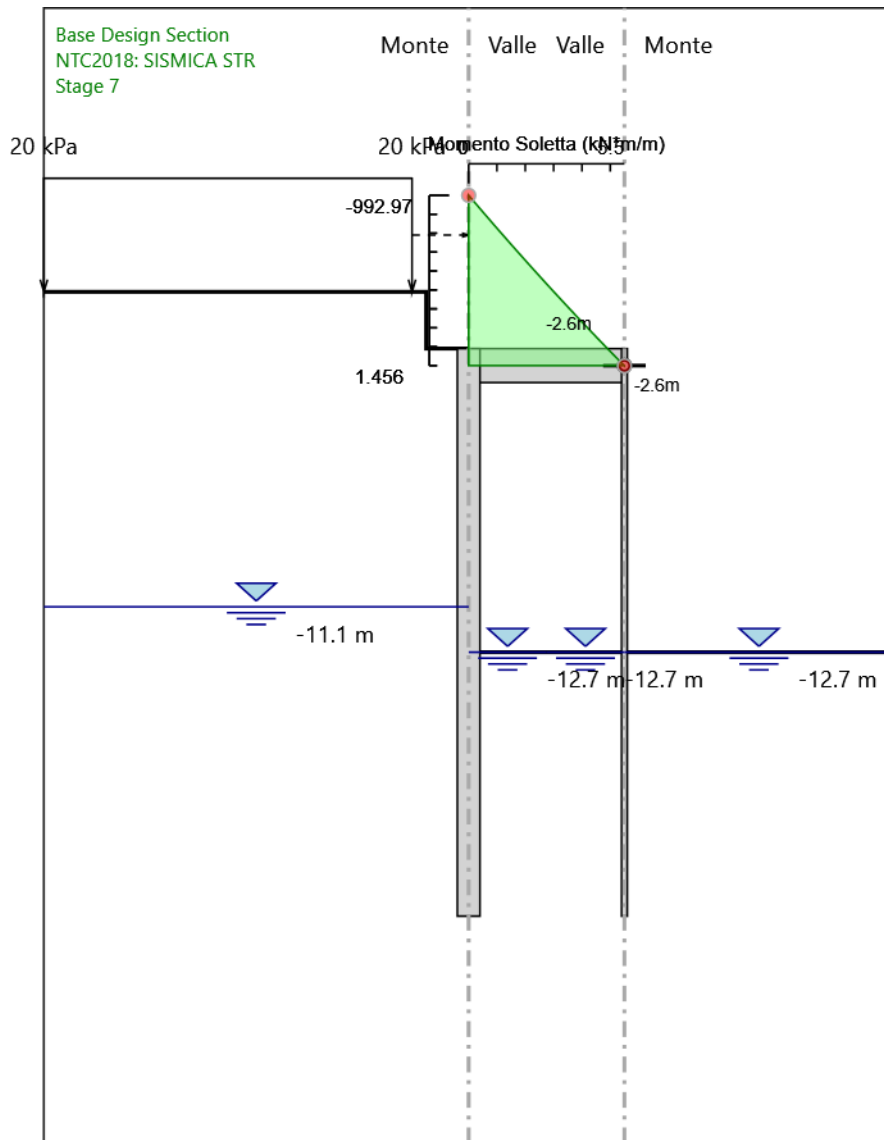
Design Assumption: NTC2018: SISMICA STR
Stage: Stage 5
Momento

Grafico Risultati Momento NTC2018: SISMICA STR - Stage: Stage 6



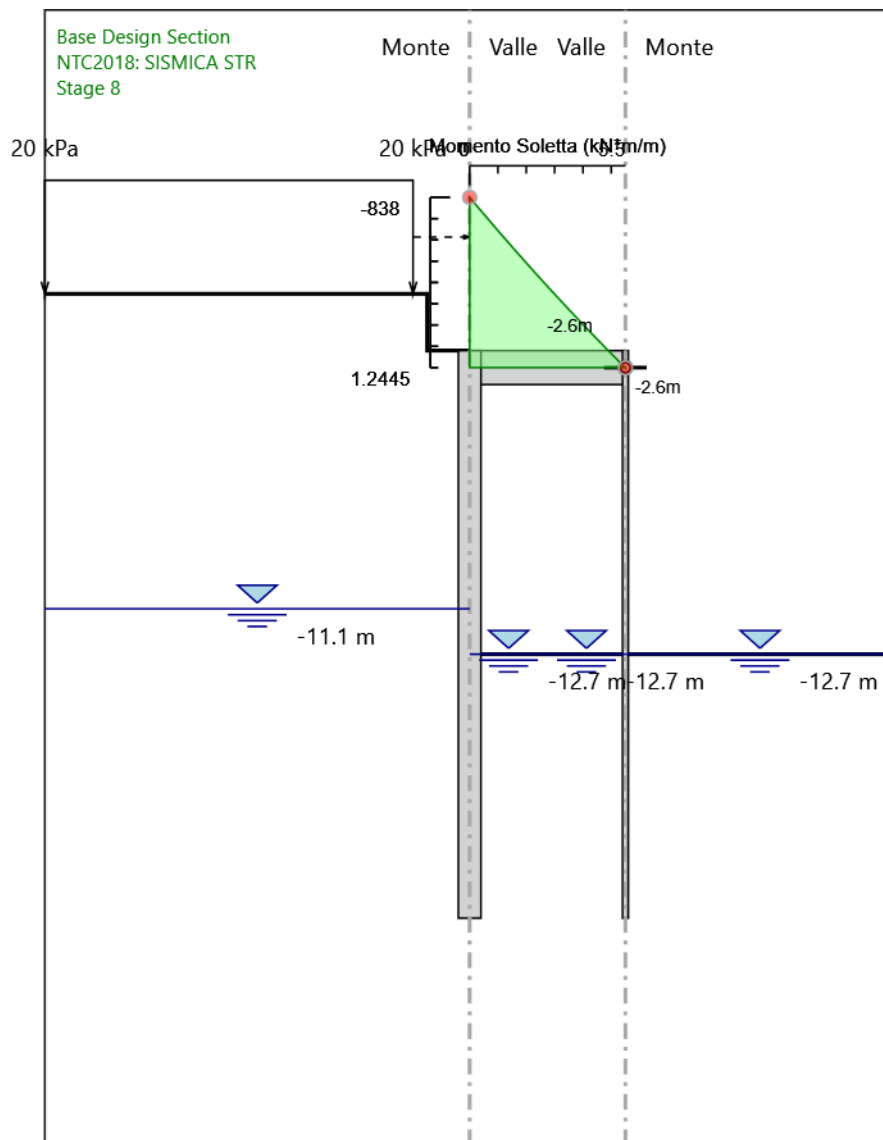
Design Assumption: NTC2018: SISMICA STR
Stage: Stage 6
Momento

Grafico Risultati Momento NTC2018: SISMICA STR - Stage: Stage 7



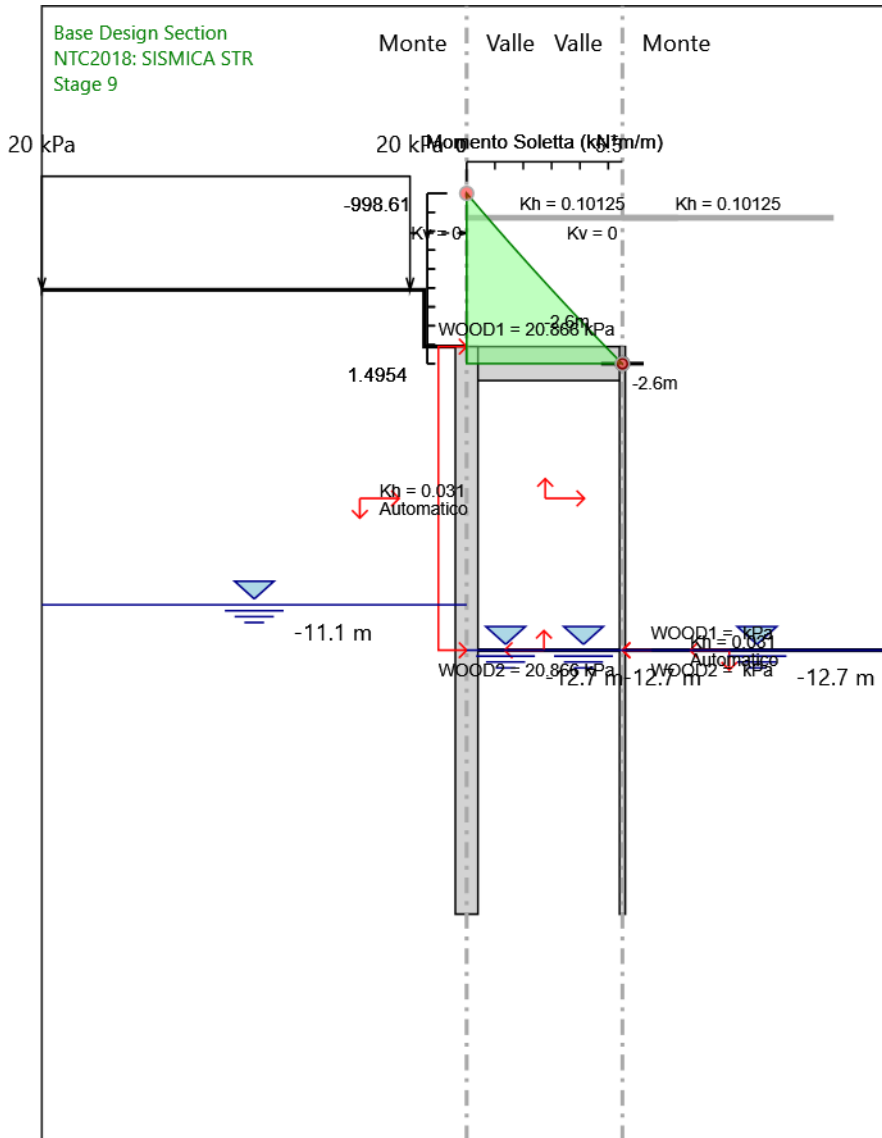
Design Assumption: NTC2018: SISMICA STR
Stage: Stage 7
Momento

Grafico Risultati Momento NTC2018: SISMICA STR - Stage: Stage 8



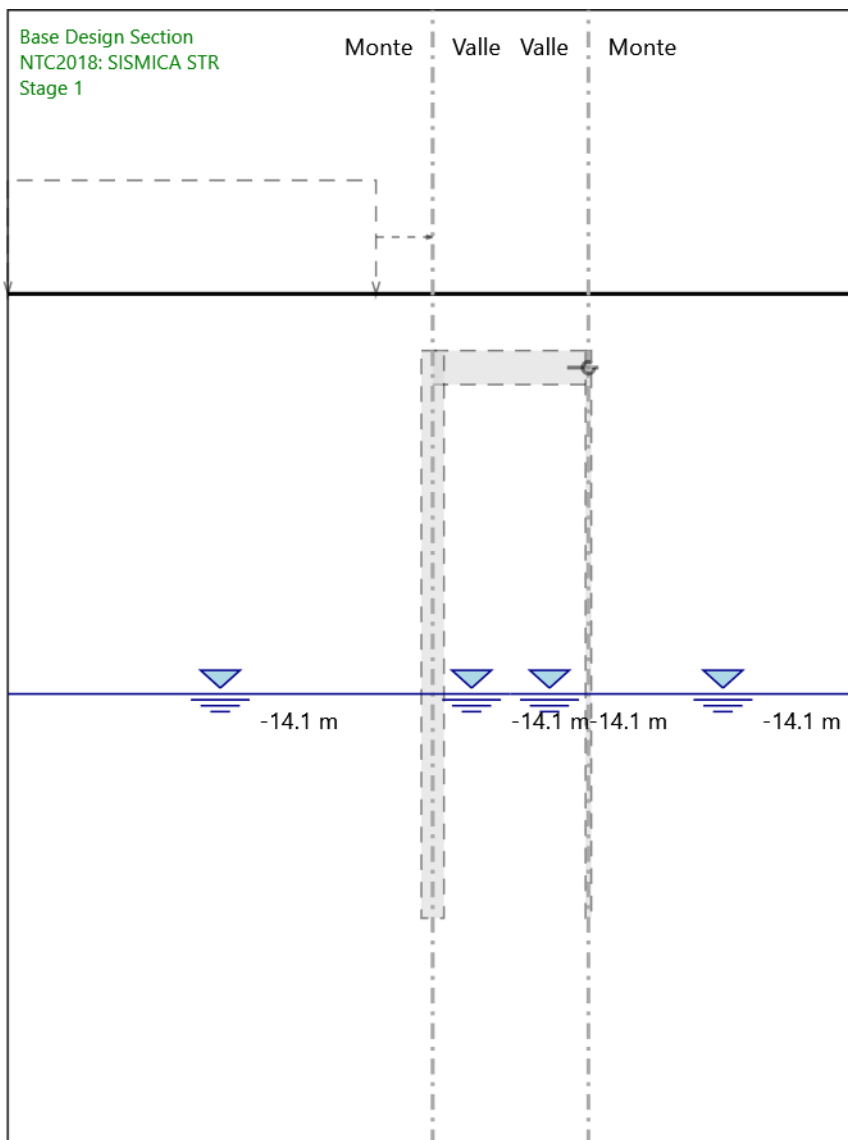
Design Assumption: NTC2018: SISMICA STR
Stage: Stage 8
Momento

Grafico Risultati Momento NTC2018: SISMICA STR - Stage: Stage 9



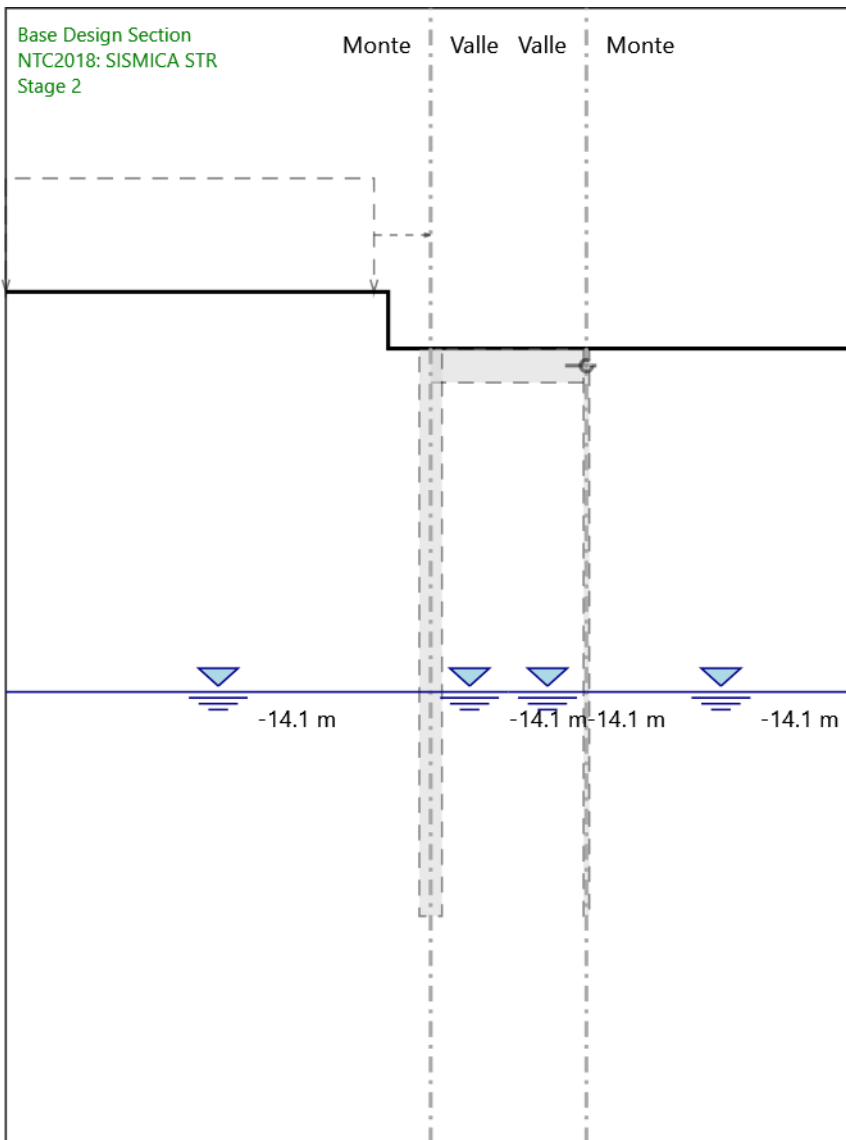
Design Assumption: NTC2018: SISMICA STR
Stage: Stage 9
Momento

Grafico Risultati Taglio NTC2018: SISMICA STR - Stage: Stage 1



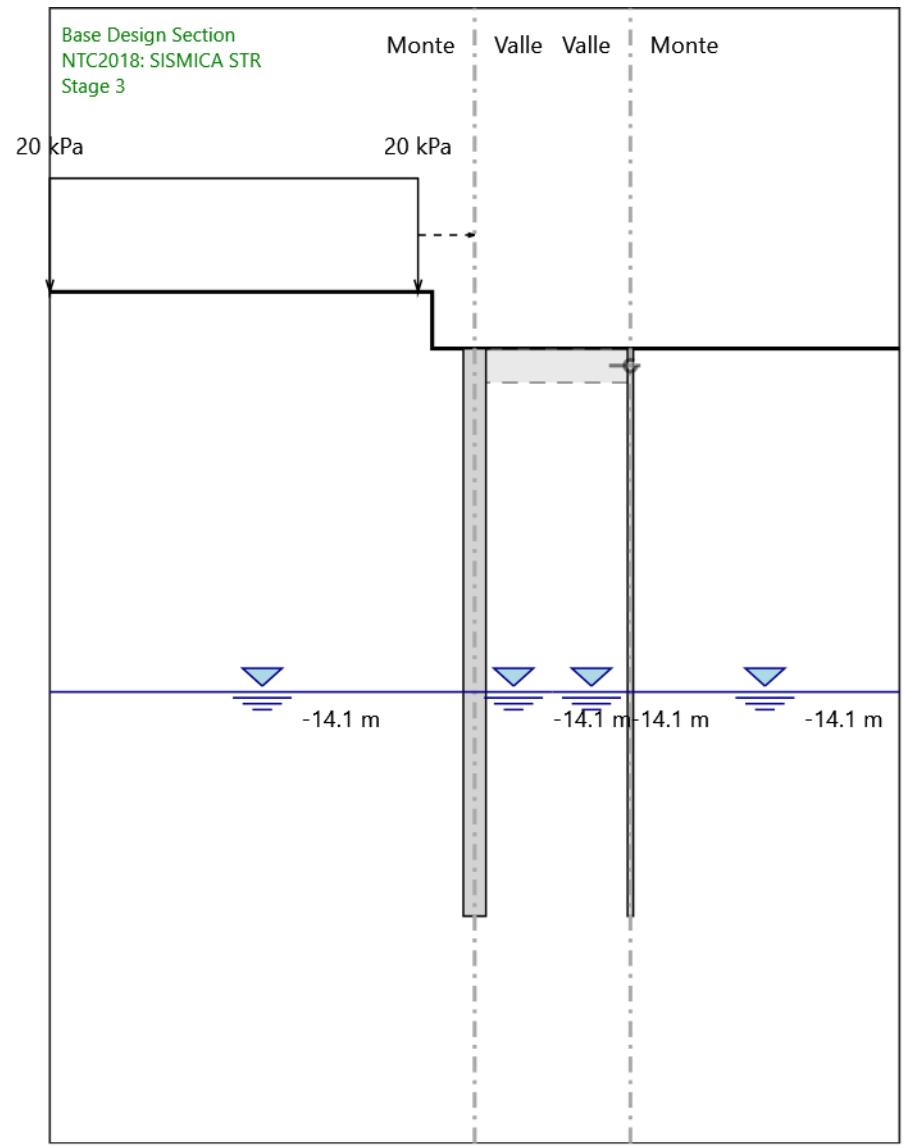
Design Assumption: NTC2018: SISMICA STR
Stage: Stage 1
Taglio

Grafico Risultati Taglio NTC2018: SISMICA STR - Stage: Stage 2



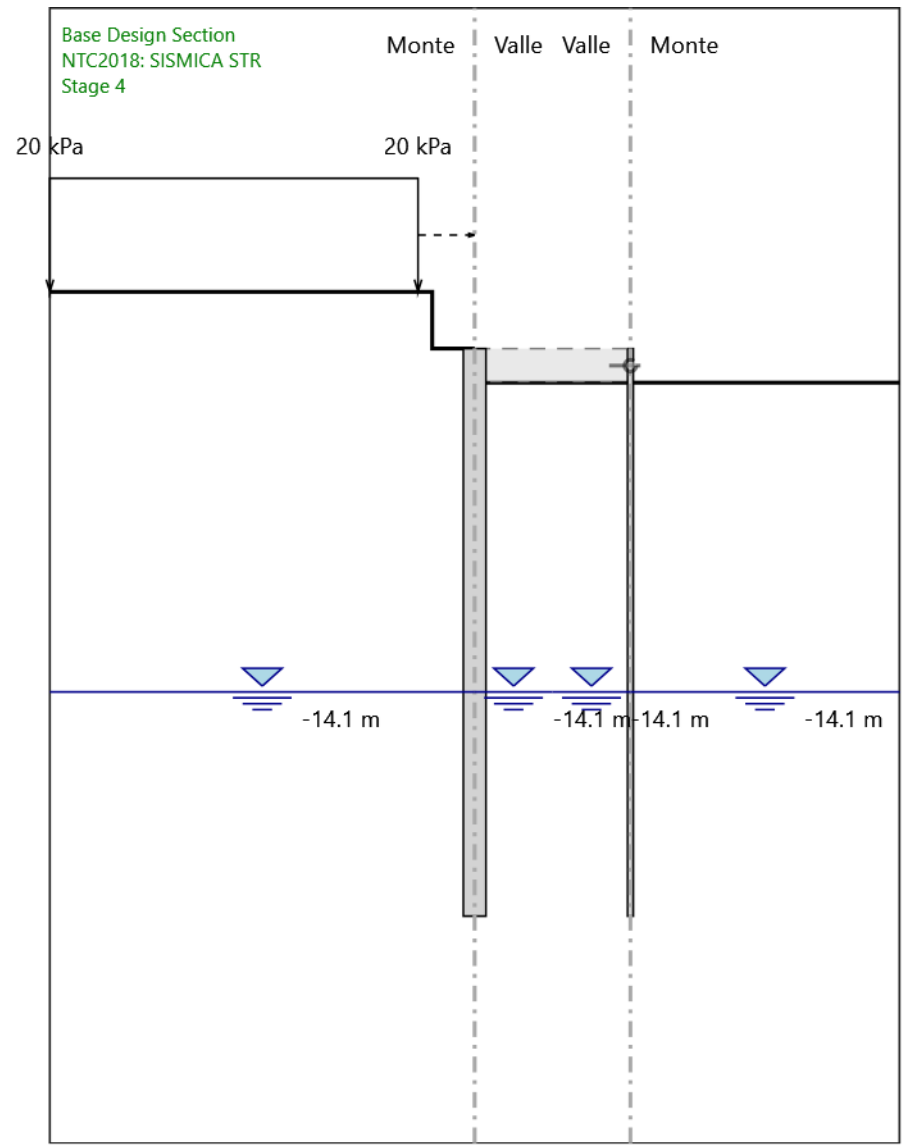
Design Assumption: NTC2018: SISMICA STR
Stage: Stage 2
Taglio

Grafico Risultati Taglio NTC2018: SISMICA STR - Stage: Stage 3



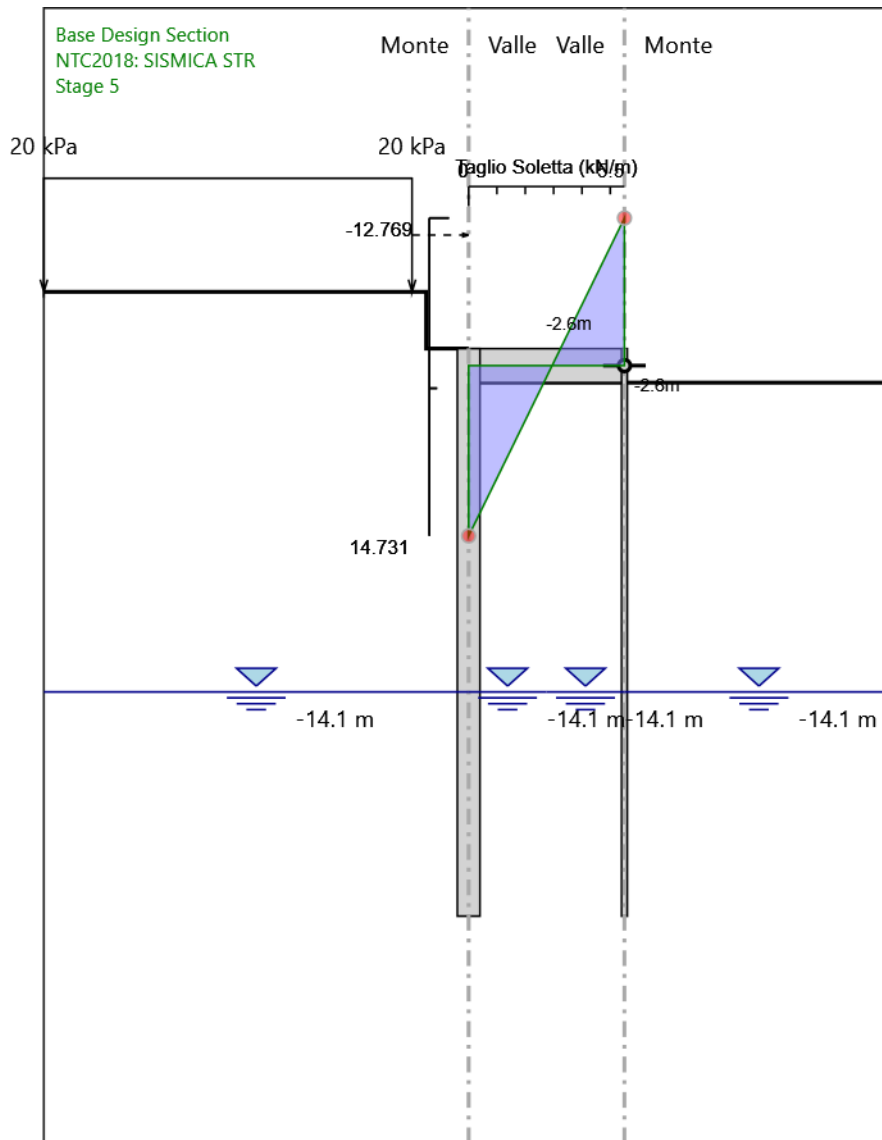
Design Assumption: NTC2018: SISMICA STR
Stage: Stage 3
Taglio

Grafico Risultati Taglio NTC2018: SISMICA STR - Stage: Stage 4



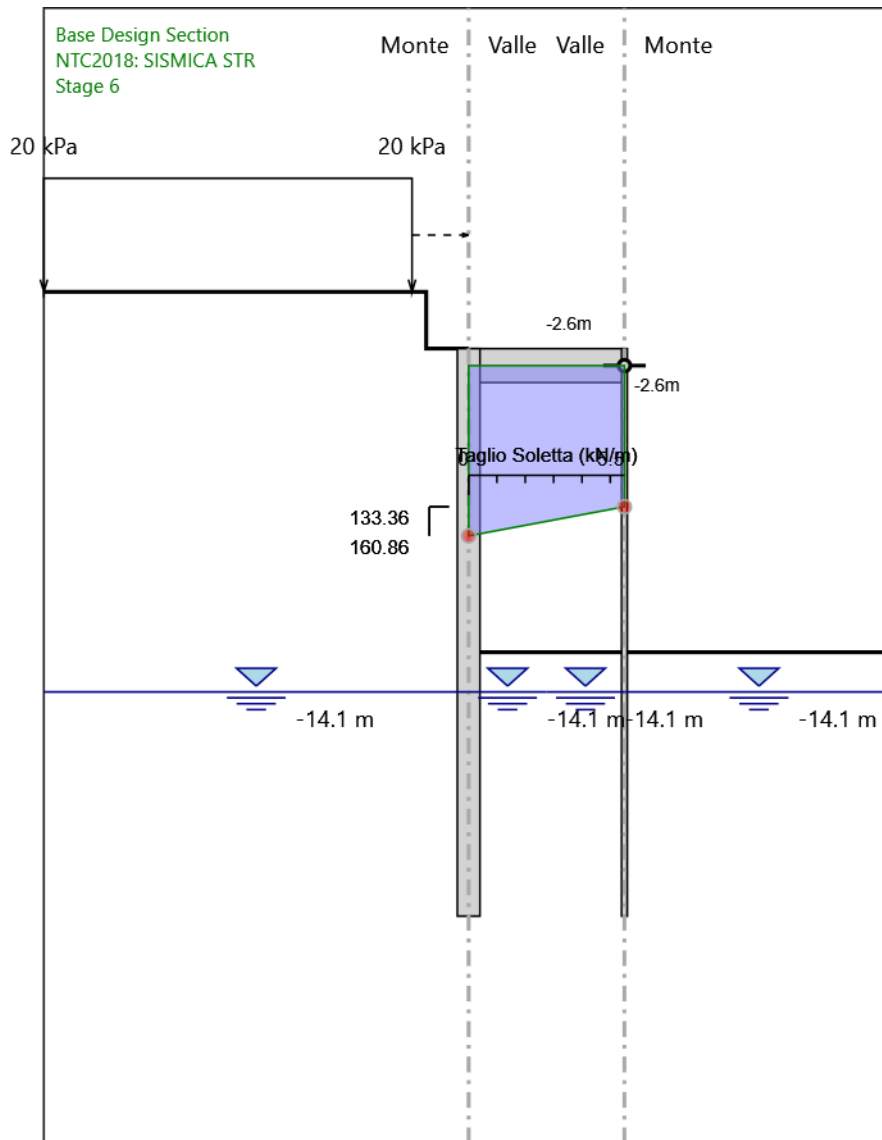
Design Assumption: NTC2018: SISMICA STR
Stage: Stage 4
Taglio

Grafico Risultati Taglio NTC2018: SISMICA STR - Stage: Stage 5



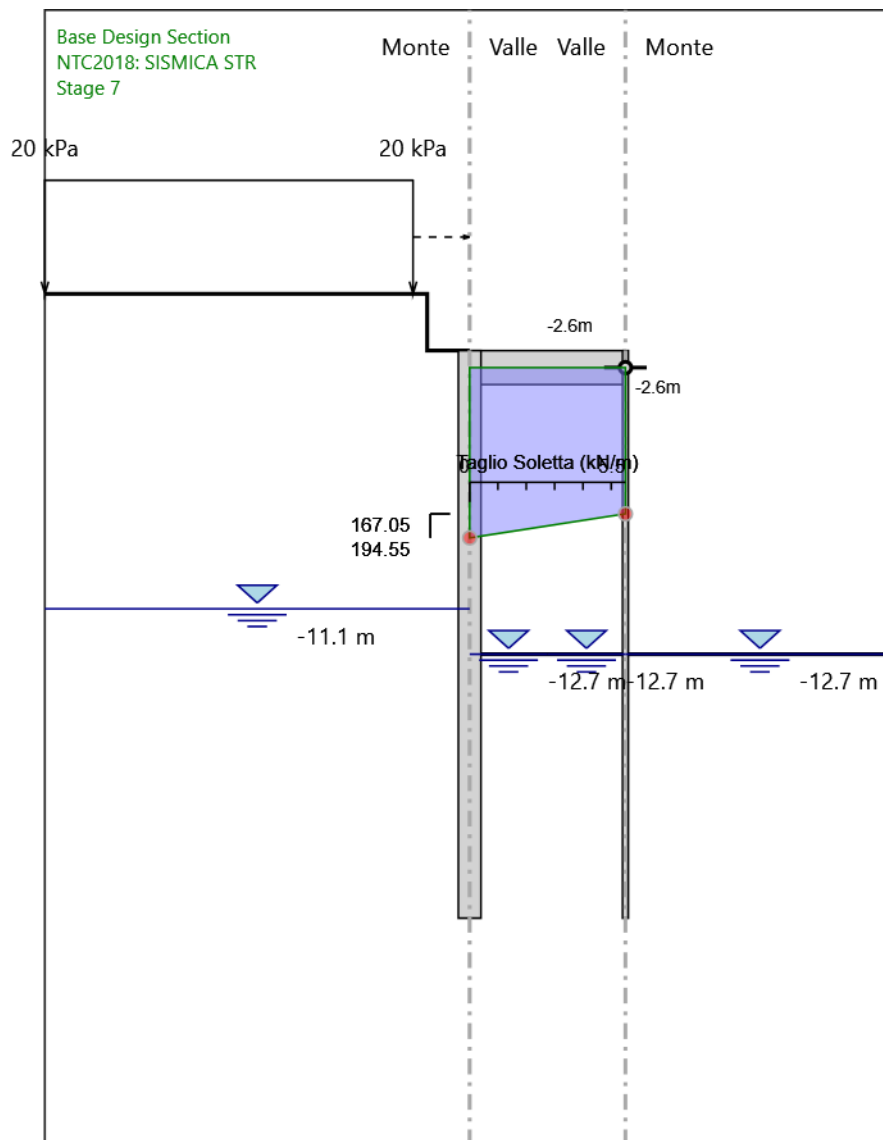
Design Assumption: NTC2018: SISMICA STR
Stage: Stage 5
Taglio

Grafico Risultati Taglio NTC2018: SISMICA STR - Stage: Stage 6



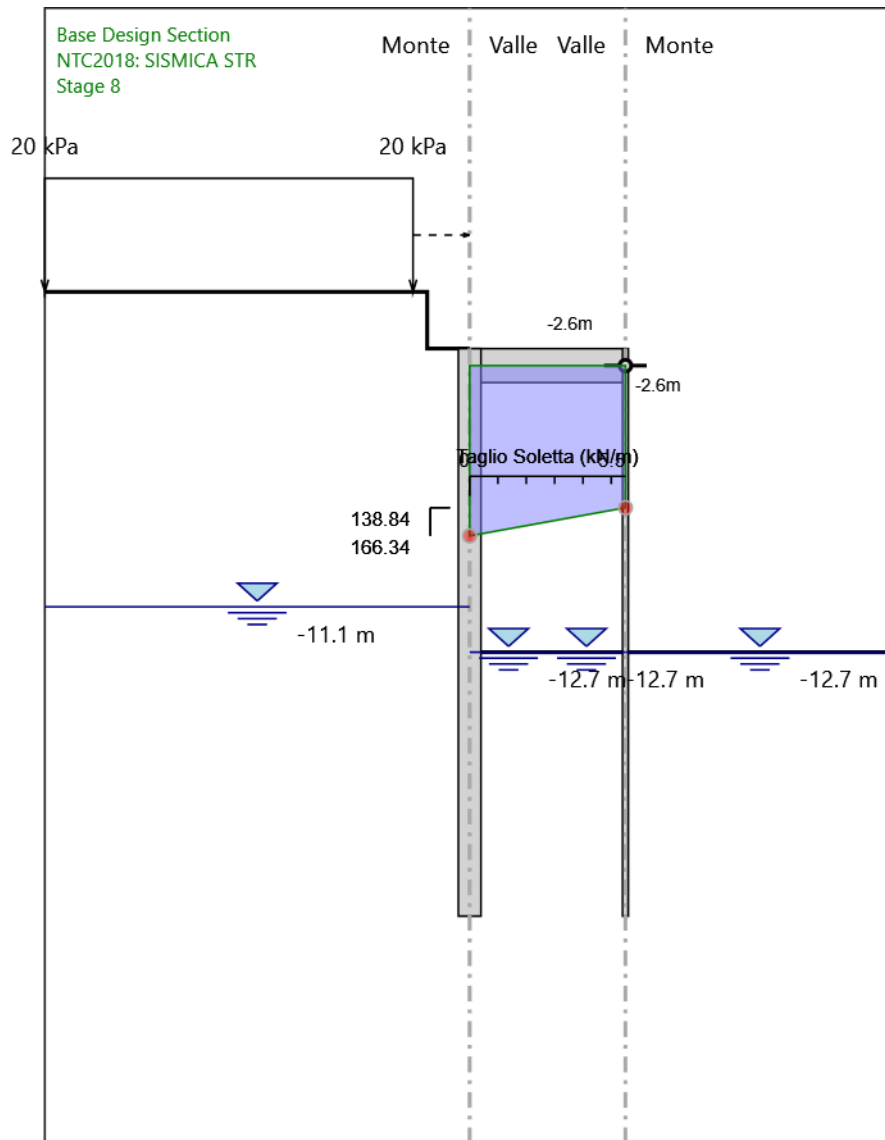
Design Assumption: NTC2018: SISMICA STR
Stage: Stage 6
Taglio

Grafico Risultati Taglio NTC2018: SISMICA STR - Stage: Stage 7



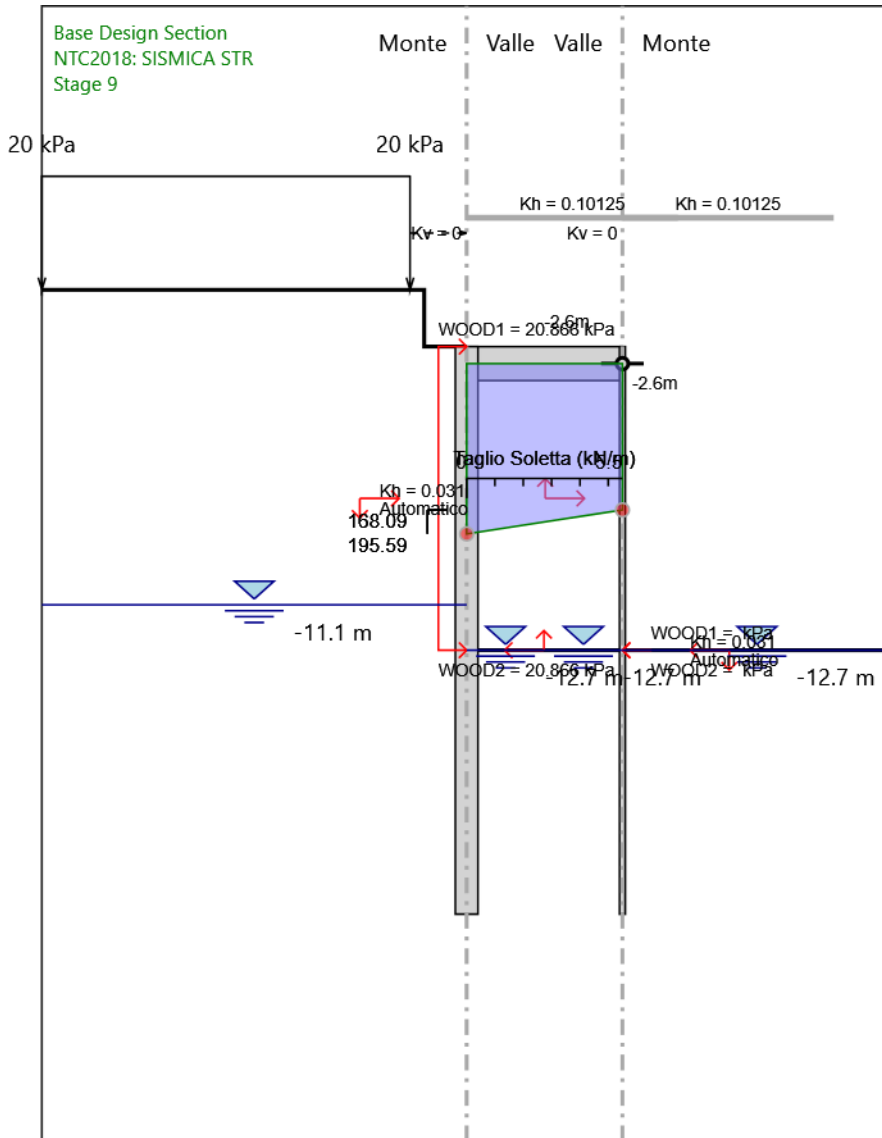
Design Assumption: NTC2018: SISMICA STR
Stage: Stage 7
Taglio

Grafico Risultati Taglio NTC2018: SISMICA STR - Stage: Stage 8



Design Assumption: NTC2018: SISMICA STR
Stage: Stage 8
Taglio

Grafico Risultati Taglio NTC2018: SISMICA STR - Stage: Stage 9



Design Assumption: NTC2018: SISMICA STR
Stage: Stage 9
Taglio

Risultati Elementi strutturali - NTC2018: SISMICA STR

Design Assumption: NTC2018: SISMICA STR Sollecitazione FixedSupport

Stage	Forza (kN/m)
Stage 5	1.922994
Stage 6	259.0357
Stage 7	296.3659
Stage 8	270.9751
Stage 9	348.5006

Design Assumption: NTC2018: SISMICA STR	Tipo Risultato: Soletta	Slab						
		Stage	Taglio-a (kN/m)	Taglio-b (kN/m)	Momento-a (kN*m/m)	Momento-b (kN*m/m)	Assiale (kN/m)	Surcharge (kPa)
		Stage 1	0	0	0	0	0	0
		Stage 2	0	0	0	0	0	0
		Stage 3	0	0	0	0	0	0
		Stage 4	0	0	0	0	0	0
		Stage 5	14.7312	12.7688	5.67625	-0.2796444	-2.171281	5
		Stage 6	160.8627	-133.3627	807.9318	1.187825	-258.8733	5
		Stage 7	194.554	-167.054	992.966	1.455741	-296.1692	5
		Stage 8	166.3406	-138.8406	838.0038	1.244535	-270.8035	5
		Stage 9	195.5878	-168.0878	998.6125	1.495576	-348.2942	5

Risultati NTC2018: SISMICA GEO

Tabella Risultati Paratia NTC2018: SISMICA GEO - Left Wall - Stage: Stage 1

Design Assumption: NTC2018: SISMICA GEO Risultati Paratia		Muro: LEFT	
Stage	Z (m)	Momento (kN*m/m)	Taglio (kN/m)
Stage 1	-2	0	0
Stage 1	-2.2	0	0
Stage 1	-2.4	0	0
Stage 1	-2.6	0	0
Stage 1	-2.8	0	0
Stage 1	-3	0	0
Stage 1	-3.2	0	0
Stage 1	-3.4	0	0
Stage 1	-3.6	0	0
Stage 1	-3.8	0	0
Stage 1	-4	0	0
Stage 1	-4.2	0	0
Stage 1	-4.4	0	0
Stage 1	-4.6	0	0
Stage 1	-4.8	0	0
Stage 1	-5	0	0
Stage 1	-5.2	0	0
Stage 1	-5.4	0	0
Stage 1	-5.6	0	0
Stage 1	-5.8	0	0
Stage 1	-6	0	0
Stage 1	-6.2	0	0
Stage 1	-6.4	0	0
Stage 1	-6.6	0	0
Stage 1	-6.8	0	0
Stage 1	-7	0	0
Stage 1	-7.2	0	0
Stage 1	-7.4	0	0
Stage 1	-7.6	0	0
Stage 1	-7.8	0	0
Stage 1	-8	0	0
Stage 1	-8.2	0	0
Stage 1	-8.4	0	0
Stage 1	-8.6	0	0
Stage 1	-8.8	0	0
Stage 1	-9	0	0
Stage 1	-9.2	0	0
Stage 1	-9.4	0	0
Stage 1	-9.6	0	0
Stage 1	-9.8	0	0
Stage 1	-10	0	0
Stage 1	-10.2	0	0
Stage 1	-10.4	0	0
Stage 1	-10.6	0	0
Stage 1	-10.8	0	0
Stage 1	-11	0	0
Stage 1	-11.2	0	0
Stage 1	-11.4	0	0
Stage 1	-11.6	0	0
Stage 1	-11.8	0	0
Stage 1	-12	0	0
Stage 1	-12.2	0	0
Stage 1	-12.4	0	0
Stage 1	-12.6	0	0
Stage 1	-12.8	0	0
Stage 1	-13	0	0
Stage 1	-13.2	0	0
Stage 1	-13.4	0	0
Stage 1	-13.6	0	0
Stage 1	-13.8	0	0
Stage 1	-14	0	0
Stage 1	-14.2	0	0
Stage 1	-14.4	0	0
Stage 1	-14.6	0	0

Design Assumption: NTC2018: SISMICA GEO Risultati Paratia		Muro: LEFT	
Stage	Z (m)	Momento (kN*m/m)	Taglio (kN/m)
Stage 1	-14.8	0	0
Stage 1	-15	0	0
Stage 1	-15.2	0	0
Stage 1	-15.4	0	0
Stage 1	-15.6	0	0
Stage 1	-15.8	0	0
Stage 1	-16	0	0
Stage 1	-16.2	0	0
Stage 1	-16.4	0	0
Stage 1	-16.6	0	0
Stage 1	-16.8	0	0
Stage 1	-17	0	0
Stage 1	-17.2	0	0
Stage 1	-17.4	0	0
Stage 1	-17.6	0	0
Stage 1	-17.8	0	0
Stage 1	-18	0	0
Stage 1	-18.2	0	0
Stage 1	-18.4	0	0
Stage 1	-18.6	0	0
Stage 1	-18.8	0	0
Stage 1	-19	0	0
Stage 1	-19.2	0	0
Stage 1	-19.4	0	0
Stage 1	-19.6	0	0
Stage 1	-19.8	0	0
Stage 1	-20	0	0
Stage 1	-20.2	0	0
Stage 1	-20.4	0	0
Stage 1	-20.6	0	0
Stage 1	-20.8	0	0
Stage 1	-21	0	0
Stage 1	-21.2	0	0
Stage 1	-21.4	0	0
Stage 1	-21.6	0	0
Stage 1	-21.8	0	0
Stage 1	-22	0	0

Tabella Risultati Paratia NTC2018: SISMICA GEO - Right wall - Stage: Stage 1

Design Assumption: NTC2018: SISMICA GEO Risultati Paratia		Muro: RIGHT	
Stage	Z (m)	Momento (kN*m/m)	Taglio (kN/m)
Stage 1	-2	0	0
Stage 1	-2.2	0	0
Stage 1	-2.4	0	0
Stage 1	-2.6	0	0
Stage 1	-2.8	0	0
Stage 1	-3	0	0
Stage 1	-3.2	0	0
Stage 1	-3.4	0	0
Stage 1	-3.6	0	0
Stage 1	-3.8	0	0
Stage 1	-4	0	0
Stage 1	-4.2	0	0
Stage 1	-4.4	0	0
Stage 1	-4.6	0	0
Stage 1	-4.8	0	0
Stage 1	-5	0	0
Stage 1	-5.2	0	0
Stage 1	-5.4	0	0
Stage 1	-5.6	0	0
Stage 1	-5.8	0	0
Stage 1	-6	0	0
Stage 1	-6.2	0	0
Stage 1	-6.4	0	0
Stage 1	-6.6	0	0
Stage 1	-6.8	0	0
Stage 1	-7	0	0
Stage 1	-7.2	0	0
Stage 1	-7.4	0	0
Stage 1	-7.6	0	0
Stage 1	-7.8	0	0
Stage 1	-8	0	0
Stage 1	-8.2	0	0
Stage 1	-8.4	0	0
Stage 1	-8.6	0	0
Stage 1	-8.8	0	0
Stage 1	-9	0	0
Stage 1	-9.2	0	0
Stage 1	-9.4	0	0
Stage 1	-9.6	0	0
Stage 1	-9.8	0	0
Stage 1	-10	0	0
Stage 1	-10.2	0	0
Stage 1	-10.4	0	0
Stage 1	-10.6	0	0
Stage 1	-10.8	0	0
Stage 1	-11	0	0
Stage 1	-11.2	0	0
Stage 1	-11.4	0	0
Stage 1	-11.6	0	0
Stage 1	-11.8	0	0
Stage 1	-12	0	0
Stage 1	-12.2	0	0
Stage 1	-12.4	0	0
Stage 1	-12.6	0	0
Stage 1	-12.8	0	0
Stage 1	-13	0	0
Stage 1	-13.2	0	0
Stage 1	-13.4	0	0
Stage 1	-13.6	0	0
Stage 1	-13.8	0	0
Stage 1	-14	0	0
Stage 1	-14.2	0	0
Stage 1	-14.4	0	0
Stage 1	-14.6	0	0
Stage 1	-14.8	0	0
Stage 1	-15	0	0
Stage 1	-15.2	0	0

Design Assumption: NTC2018: SISMICA GEO Risultati Paratia		Muro: RIGHT	
Stage	Z (m)	Momento (kN*m/m)	Taglio (kN/m)
Stage 1	-15.4	0	0
Stage 1	-15.6	0	0
Stage 1	-15.8	0	0
Stage 1	-16	0	0
Stage 1	-16.2	0	0
Stage 1	-16.4	0	0
Stage 1	-16.6	0	0
Stage 1	-16.8	0	0
Stage 1	-17	0	0
Stage 1	-17.2	0	0
Stage 1	-17.4	0	0
Stage 1	-17.6	0	0
Stage 1	-17.8	0	0
Stage 1	-18	0	0
Stage 1	-18.2	0	0
Stage 1	-18.4	0	0
Stage 1	-18.6	0	0
Stage 1	-18.8	0	0
Stage 1	-19	0	0
Stage 1	-19.2	0	0
Stage 1	-19.4	0	0
Stage 1	-19.6	0	0
Stage 1	-19.8	0	0
Stage 1	-20	0	0
Stage 1	-20.2	0	0
Stage 1	-20.4	0	0
Stage 1	-20.6	0	0
Stage 1	-20.8	0	0
Stage 1	-21	0	0
Stage 1	-21.2	0	0
Stage 1	-21.4	0	0
Stage 1	-21.6	0	0
Stage 1	-21.8	0	0
Stage 1	-22	0	0

Tabella Risultati Paratia NTC2018: SISMICA GEO - Left Wall - Stage: Stage 2

Design Assumption: NTC2018: SISMICA GEO Risultati Paratia		Muro: LEFT	
Stage	Z (m)	Momento (kN*m/m)	Taglio (kN/m)
Stage 2	-2	0	0
Stage 2	-2.2	0	0
Stage 2	-2.4	0	0
Stage 2	-2.6	0	0
Stage 2	-2.8	0	0
Stage 2	-3	0	0
Stage 2	-3.2	0	0
Stage 2	-3.4	0	0
Stage 2	-3.6	0	0
Stage 2	-3.8	0	0
Stage 2	-4	0	0
Stage 2	-4.2	0	0
Stage 2	-4.4	0	0
Stage 2	-4.6	0	0
Stage 2	-4.8	0	0
Stage 2	-5	0	0
Stage 2	-5.2	0	0
Stage 2	-5.4	0	0
Stage 2	-5.6	0	0
Stage 2	-5.8	0	0
Stage 2	-6	0	0
Stage 2	-6.2	0	0
Stage 2	-6.4	0	0
Stage 2	-6.6	0	0
Stage 2	-6.8	0	0
Stage 2	-7	0	0
Stage 2	-7.2	0	0
Stage 2	-7.4	0	0
Stage 2	-7.6	0	0
Stage 2	-7.8	0	0
Stage 2	-8	0	0
Stage 2	-8.2	0	0
Stage 2	-8.4	0	0
Stage 2	-8.6	0	0
Stage 2	-8.8	0	0
Stage 2	-9	0	0
Stage 2	-9.2	0	0
Stage 2	-9.4	0	0
Stage 2	-9.6	0	0
Stage 2	-9.8	0	0
Stage 2	-10	0	0
Stage 2	-10.2	0	0
Stage 2	-10.4	0	0
Stage 2	-10.6	0	0
Stage 2	-10.8	0	0
Stage 2	-11	0	0
Stage 2	-11.2	0	0
Stage 2	-11.4	0	0
Stage 2	-11.6	0	0
Stage 2	-11.8	0	0
Stage 2	-12	0	0
Stage 2	-12.2	0	0
Stage 2	-12.4	0	0
Stage 2	-12.6	0	0
Stage 2	-12.8	0	0
Stage 2	-13	0	0
Stage 2	-13.2	0	0
Stage 2	-13.4	0	0
Stage 2	-13.6	0	0
Stage 2	-13.8	0	0
Stage 2	-14	0	0
Stage 2	-14.2	0	0
Stage 2	-14.4	0	0
Stage 2	-14.6	0	0
Stage 2	-14.8	0	0
Stage 2	-15	0	0
Stage 2	-15.2	0	0

Design Assumption: NTC2018: SISMICA GEO Risultati Paratia		Muro: LEFT	
Stage	Z (m)	Momento (kN*m/m)	Taglio (kN/m)
Stage 2	-15.4	0	0
Stage 2	-15.6	0	0
Stage 2	-15.8	0	0
Stage 2	-16	0	0
Stage 2	-16.2	0	0
Stage 2	-16.4	0	0
Stage 2	-16.6	0	0
Stage 2	-16.8	0	0
Stage 2	-17	0	0
Stage 2	-17.2	0	0
Stage 2	-17.4	0	0
Stage 2	-17.6	0	0
Stage 2	-17.8	0	0
Stage 2	-18	0	0
Stage 2	-18.2	0	0
Stage 2	-18.4	0	0
Stage 2	-18.6	0	0
Stage 2	-18.8	0	0
Stage 2	-19	0	0
Stage 2	-19.2	0	0
Stage 2	-19.4	0	0
Stage 2	-19.6	0	0
Stage 2	-19.8	0	0
Stage 2	-20	0	0
Stage 2	-20.2	0	0
Stage 2	-20.4	0	0
Stage 2	-20.6	0	0
Stage 2	-20.8	0	0
Stage 2	-21	0	0
Stage 2	-21.2	0	0
Stage 2	-21.4	0	0
Stage 2	-21.6	0	0
Stage 2	-21.8	0	0
Stage 2	-22	0	0

Tabella Risultati Paratia NTC2018: SISMICA GEO - Right wall - Stage: Stage 2

Design Assumption: NTC2018: SISMICA GEO Risultati Paratia		Muro: RIGHT	
Stage	Z (m)	Momento (kN*m/m)	Taglio (kN/m)
Stage 2	-2	0	0
Stage 2	-2.2	0	0
Stage 2	-2.4	0	0
Stage 2	-2.6	0	0
Stage 2	-2.8	0	0
Stage 2	-3	0	0
Stage 2	-3.2	0	0
Stage 2	-3.4	0	0
Stage 2	-3.6	0	0
Stage 2	-3.8	0	0
Stage 2	-4	0	0
Stage 2	-4.2	0	0
Stage 2	-4.4	0	0
Stage 2	-4.6	0	0
Stage 2	-4.8	0	0
Stage 2	-5	0	0
Stage 2	-5.2	0	0
Stage 2	-5.4	0	0
Stage 2	-5.6	0	0
Stage 2	-5.8	0	0
Stage 2	-6	0	0
Stage 2	-6.2	0	0
Stage 2	-6.4	0	0
Stage 2	-6.6	0	0
Stage 2	-6.8	0	0
Stage 2	-7	0	0
Stage 2	-7.2	0	0
Stage 2	-7.4	0	0
Stage 2	-7.6	0	0
Stage 2	-7.8	0	0
Stage 2	-8	0	0
Stage 2	-8.2	0	0
Stage 2	-8.4	0	0
Stage 2	-8.6	0	0
Stage 2	-8.8	0	0
Stage 2	-9	0	0
Stage 2	-9.2	0	0
Stage 2	-9.4	0	0
Stage 2	-9.6	0	0
Stage 2	-9.8	0	0
Stage 2	-10	0	0
Stage 2	-10.2	0	0
Stage 2	-10.4	0	0
Stage 2	-10.6	0	0
Stage 2	-10.8	0	0
Stage 2	-11	0	0
Stage 2	-11.2	0	0
Stage 2	-11.4	0	0
Stage 2	-11.6	0	0
Stage 2	-11.8	0	0
Stage 2	-12	0	0
Stage 2	-12.2	0	0
Stage 2	-12.4	0	0
Stage 2	-12.6	0	0
Stage 2	-12.8	0	0
Stage 2	-13	0	0
Stage 2	-13.2	0	0
Stage 2	-13.4	0	0
Stage 2	-13.6	0	0
Stage 2	-13.8	0	0
Stage 2	-14	0	0
Stage 2	-14.2	0	0
Stage 2	-14.4	0	0
Stage 2	-14.6	0	0
Stage 2	-14.8	0	0
Stage 2	-15	0	0
Stage 2	-15.2	0	0

Design Assumption: NTC2018: SISMICA GEO Risultati Paratia		Muro: RIGHT	
Stage	Z (m)	Momento (kN*m/m)	Taglio (kN/m)
Stage 2	-15.4	0	0
Stage 2	-15.6	0	0
Stage 2	-15.8	0	0
Stage 2	-16	0	0
Stage 2	-16.2	0	0
Stage 2	-16.4	0	0
Stage 2	-16.6	0	0
Stage 2	-16.8	0	0
Stage 2	-17	0	0
Stage 2	-17.2	0	0
Stage 2	-17.4	0	0
Stage 2	-17.6	0	0
Stage 2	-17.8	0	0
Stage 2	-18	0	0
Stage 2	-18.2	0	0
Stage 2	-18.4	0	0
Stage 2	-18.6	0	0
Stage 2	-18.8	0	0
Stage 2	-19	0	0
Stage 2	-19.2	0	0
Stage 2	-19.4	0	0
Stage 2	-19.6	0	0
Stage 2	-19.8	0	0
Stage 2	-20	0	0
Stage 2	-20.2	0	0
Stage 2	-20.4	0	0
Stage 2	-20.6	0	0
Stage 2	-20.8	0	0
Stage 2	-21	0	0
Stage 2	-21.2	0	0
Stage 2	-21.4	0	0
Stage 2	-21.6	0	0
Stage 2	-21.8	0	0
Stage 2	-22	0	0

Tabella Risultati Paratia NTC2018: SISMICA GEO - Left Wall - Stage: Stage 3

Design Assumption: NTC2018: SISMICA GEO Risultati Paratia		Muro: LEFT	
Stage	Z (m)	Momento (kN*m/m)	Taglio (kN/m)
Stage 3	-2	0	-0.37
Stage 3	-2.2	-0.07	-0.37
Stage 3	-2.4	-0.2	-0.61
Stage 3	-2.6	-0.36	-0.83
Stage 3	-2.8	-0.57	-1.03
Stage 3	-3	-0.82	-1.27
Stage 3	-3.2	-1.13	-1.53
Stage 3	-3.4	-1.49	-1.81
Stage 3	-3.6	-1.77	-1.41
Stage 3	-3.8	-1.99	-1.06
Stage 3	-4	-2.14	-0.75
Stage 3	-4.2	-2.23	-0.48
Stage 3	-4.4	-2.28	-0.24
Stage 3	-4.6	-2.29	-0.05
Stage 3	-4.8	-2.26	0.13
Stage 3	-5	-2.21	0.27
Stage 3	-5.2	-2.13	0.37
Stage 3	-5.4	-2.04	0.47
Stage 3	-5.6	-1.94	0.53
Stage 3	-5.8	-1.82	0.58
Stage 3	-6	-1.7	0.61
Stage 3	-6.2	-1.57	0.64
Stage 3	-6.4	-1.44	0.65
Stage 3	-6.6	-1.31	0.65
Stage 3	-6.8	-1.18	0.64
Stage 3	-7	-1.06	0.63
Stage 3	-7.2	-0.93	0.6
Stage 3	-7.4	-0.82	0.58
Stage 3	-7.6	-0.71	0.55
Stage 3	-7.8	-0.6	0.52
Stage 3	-8	-0.51	0.48
Stage 3	-8.2	-0.42	0.45
Stage 3	-8.4	-0.34	0.41
Stage 3	-8.6	-0.26	0.38
Stage 3	-8.8	-0.19	0.34
Stage 3	-9	-0.13	0.31
Stage 3	-9.2	-0.07	0.28
Stage 3	-9.4	-0.02	0.25
Stage 3	-9.6	0.02	0.23
Stage 3	-9.8	0.06	0.2
Stage 3	-10	0.1	0.18
Stage 3	-10.2	0.13	0.16
Stage 3	-10.4	0.15	0.13
Stage 3	-10.6	0.18	0.12
Stage 3	-10.8	0.2	0.1
Stage 3	-11	0.22	0.09
Stage 3	-11.2	0.23	0.07
Stage 3	-11.4	0.24	0.07
Stage 3	-11.6	0.26	0.06
Stage 3	-11.8	0.27	0.05
Stage 3	-12	0.28	0.05
Stage 3	-12.2	0.28	0.04
Stage 3	-12.4	0.29	0.04
Stage 3	-12.6	0.3	0.04
Stage 3	-12.8	0.31	0.04
Stage 3	-13	0.31	0.03
Stage 3	-13.2	0.32	0.03
Stage 3	-13.4	0.32	0.02
Stage 3	-13.6	0.33	0.02
Stage 3	-13.8	0.33	0.01
Stage 3	-14	0.33	0.01
Stage 3	-14.2	0.33	0
Stage 3	-14.4	0.33	-0.01
Stage 3	-14.6	0.33	-0.02
Stage 3	-14.8	0.32	-0.03
Stage 3	-15	0.31	-0.05
Stage 3	-15.2	0.3	-0.06

Design Assumption: NTC2018: SISMICA GEO Risultati Paratia		Muro: LEFT	
Stage	Z (m)	Momento (kN*m/m)	Taglio (kN/m)
Stage 3	-15.4	0.28	-0.08
Stage 3	-15.6	0.26	-0.09
Stage 3	-15.8	0.25	-0.09
Stage 3	-16	0.23	-0.1
Stage 3	-16.2	0.21	-0.1
Stage 3	-16.4	0.18	-0.1
Stage 3	-16.6	0.16	-0.1
Stage 3	-16.8	0.14	-0.1
Stage 3	-17	0.13	-0.1
Stage 3	-17.2	0.11	-0.09
Stage 3	-17.4	0.09	-0.08
Stage 3	-17.6	0.08	-0.08
Stage 3	-17.8	0.06	-0.07
Stage 3	-18	0.05	-0.07
Stage 3	-18.2	0.04	-0.06
Stage 3	-18.4	0.03	-0.05
Stage 3	-18.6	0.02	-0.04
Stage 3	-18.8	0.01	-0.04
Stage 3	-19	0	-0.03
Stage 3	-19.2	0	-0.03
Stage 3	-19.4	-0.01	-0.02
Stage 3	-19.6	-0.01	-0.01
Stage 3	-19.8	-0.01	-0.01
Stage 3	-20	-0.01	0
Stage 3	-20.2	-0.01	0
Stage 3	-20.4	-0.01	0
Stage 3	-20.6	-0.01	0.01
Stage 3	-20.8	-0.01	0.01
Stage 3	-21	-0.01	0.01
Stage 3	-21.2	0	0.01
Stage 3	-21.4	0	0.01
Stage 3	-21.6	0	0.01
Stage 3	-21.8	0	0.01
Stage 3	-22	0	0

Tabella Risultati Paratia NTC2018: SISMICA GEO - Right wall - Stage: Stage 3

Design Assumption: NTC2018: SISMICA GEO Risultati Paratia		Muro: RIGHT	
Stage	Z (m)	Momento (kN*m/m)	Taglio (kN/m)
Stage 3	-2	0	0
Stage 3	-2.2	0	0
Stage 3	-2.4	0	0
Stage 3	-2.6	0	0
Stage 3	-2.8	0	0
Stage 3	-3	0	0
Stage 3	-3.2	0	0
Stage 3	-3.4	0	0
Stage 3	-3.6	0	0
Stage 3	-3.8	0	0
Stage 3	-4	0	0
Stage 3	-4.2	0	0
Stage 3	-4.4	0	0
Stage 3	-4.6	0	0
Stage 3	-4.8	0	0
Stage 3	-5	0	0
Stage 3	-5.2	0	0
Stage 3	-5.4	0	0
Stage 3	-5.6	0	0
Stage 3	-5.8	0	0
Stage 3	-6	0	0
Stage 3	-6.2	0	0
Stage 3	-6.4	0	0
Stage 3	-6.6	0	0
Stage 3	-6.8	0	0
Stage 3	-7	0	0
Stage 3	-7.2	0	0
Stage 3	-7.4	0	0
Stage 3	-7.6	0	0
Stage 3	-7.8	0	0
Stage 3	-8	0	0
Stage 3	-8.2	0	0
Stage 3	-8.4	0	0
Stage 3	-8.6	0	0
Stage 3	-8.8	0	0
Stage 3	-9	0	0
Stage 3	-9.2	0	0
Stage 3	-9.4	0	0
Stage 3	-9.6	0	0
Stage 3	-9.8	0	0
Stage 3	-10	0	0
Stage 3	-10.2	0	0
Stage 3	-10.4	0	0
Stage 3	-10.6	0	0
Stage 3	-10.8	0	0
Stage 3	-11	0	0
Stage 3	-11.2	0	0
Stage 3	-11.4	0	0
Stage 3	-11.6	0	0
Stage 3	-11.8	0	0
Stage 3	-12	0	0
Stage 3	-12.2	0	0
Stage 3	-12.4	0	0
Stage 3	-12.6	0	0
Stage 3	-12.8	0	0
Stage 3	-13	0	0
Stage 3	-13.2	0	0
Stage 3	-13.4	0	0
Stage 3	-13.6	0	0
Stage 3	-13.8	0	0
Stage 3	-14	0	0
Stage 3	-14.2	0	0
Stage 3	-14.4	0	0
Stage 3	-14.6	0	0
Stage 3	-14.8	0	0
Stage 3	-15	0	0
Stage 3	-15.2	0	0

Design Assumption: NTC2018: SISMICA GEO Risultati Paratia		Muro: RIGHT	
Stage	Z (m)	Momento (kN*m/m)	Taglio (kN/m)
Stage 3	-15.4	0	0
Stage 3	-15.6	0	0
Stage 3	-15.8	0	0
Stage 3	-16	0	0
Stage 3	-16.2	0	0
Stage 3	-16.4	0	0
Stage 3	-16.6	0	0
Stage 3	-16.8	0	0
Stage 3	-17	0	0
Stage 3	-17.2	0	0
Stage 3	-17.4	0	0
Stage 3	-17.6	0	0
Stage 3	-17.8	0	0
Stage 3	-18	0	0
Stage 3	-18.2	0	0
Stage 3	-18.4	0	0
Stage 3	-18.6	0	0
Stage 3	-18.8	0	0
Stage 3	-19	0	0
Stage 3	-19.2	0	0
Stage 3	-19.4	0	0
Stage 3	-19.6	0	0
Stage 3	-19.8	0	0
Stage 3	-20	0	0
Stage 3	-20.2	0	0
Stage 3	-20.4	0	0
Stage 3	-20.6	0	0
Stage 3	-20.8	0	0
Stage 3	-21	0	0
Stage 3	-21.2	0	0
Stage 3	-21.4	0	0
Stage 3	-21.6	0	0
Stage 3	-21.8	0	0
Stage 3	-22	0	0

Tabella Risultati Paratia NTC2018: SISMICA GEO - Left Wall - Stage: Stage 4

Design Assumption: NTC2018: SISMICA GEO Risultati Paratia		Muro: LEFT	
Stage	Z (m)	Momento (kN*m/m)	Taglio (kN/m)
Stage 4	-2	0	-0.23
Stage 4	-2.2	-0.05	-0.23
Stage 4	-2.4	-0.32	-1.37
Stage 4	-2.6	-0.92	-3.02
Stage 4	-2.8	-1.95	-5.13
Stage 4	-3	-3.49	-7.72
Stage 4	-3.2	-5.64	-10.72
Stage 4	-3.4	-8.47	-14.17
Stage 4	-3.6	-11.03	-12.77
Stage 4	-3.8	-13.24	-11.05
Stage 4	-4	-15.06	-9.12
Stage 4	-4.2	-16.47	-7.05
Stage 4	-4.4	-17.48	-5.06
Stage 4	-4.6	-18.14	-3.29
Stage 4	-4.8	-18.48	-1.72
Stage 4	-5	-18.55	-0.36
Stage 4	-5.2	-18.39	0.8
Stage 4	-5.4	-18.03	1.79
Stage 4	-5.6	-17.51	2.61
Stage 4	-5.8	-16.86	3.28
Stage 4	-6	-16.1	3.81
Stage 4	-6.2	-15.25	4.21
Stage 4	-6.4	-14.35	4.51
Stage 4	-6.6	-13.41	4.7
Stage 4	-6.8	-12.45	4.81
Stage 4	-7	-11.48	4.85
Stage 4	-7.2	-10.52	4.82
Stage 4	-7.4	-9.57	4.74
Stage 4	-7.6	-8.65	4.61
Stage 4	-7.8	-7.76	4.44
Stage 4	-8	-6.91	4.24
Stage 4	-8.2	-6.11	4.02
Stage 4	-8.4	-5.35	3.79
Stage 4	-8.6	-4.64	3.54
Stage 4	-8.8	-3.98	3.29
Stage 4	-9	-3.38	3.04
Stage 4	-9.2	-2.82	2.79
Stage 4	-9.4	-2.31	2.54
Stage 4	-9.6	-1.85	2.3
Stage 4	-9.8	-1.44	2.07
Stage 4	-10	-1.07	1.85
Stage 4	-10.2	-0.74	1.64
Stage 4	-10.4	-0.45	1.44
Stage 4	-10.6	-0.2	1.25
Stage 4	-10.8	0.01	1.08
Stage 4	-11	0.2	0.92
Stage 4	-11.2	0.35	0.78
Stage 4	-11.4	0.48	0.65
Stage 4	-11.6	0.59	0.53
Stage 4	-11.8	0.67	0.43
Stage 4	-12	0.74	0.33
Stage 4	-12.2	0.79	0.25
Stage 4	-12.4	0.83	0.18
Stage 4	-12.6	0.85	0.12
Stage 4	-12.8	0.86	0.06
Stage 4	-13	0.87	0.01
Stage 4	-13.2	0.86	-0.02
Stage 4	-13.4	0.85	-0.06
Stage 4	-13.6	0.83	-0.09
Stage 4	-13.8	0.81	-0.11
Stage 4	-14	0.79	-0.13
Stage 4	-14.2	0.76	-0.14
Stage 4	-14.4	0.73	-0.16
Stage 4	-14.6	0.69	-0.17
Stage 4	-14.8	0.65	-0.18
Stage 4	-15	0.61	-0.2
Stage 4	-15.2	0.57	-0.21

Design Assumption: NTC2018: SISMICA GEO Risultati Paratia		Muro: LEFT	
Stage	Z (m)	Momento (kN*m/m)	Taglio (kN/m)
Stage 4	-15.4	0.53	-0.22
Stage 4	-15.6	0.48	-0.22
Stage 4	-15.8	0.44	-0.22
Stage 4	-16	0.39	-0.22
Stage 4	-16.2	0.35	-0.22
Stage 4	-16.4	0.31	-0.21
Stage 4	-16.6	0.27	-0.2
Stage 4	-16.8	0.23	-0.19
Stage 4	-17	0.2	-0.18
Stage 4	-17.2	0.16	-0.16
Stage 4	-17.4	0.14	-0.15
Stage 4	-17.6	0.11	-0.13
Stage 4	-17.8	0.08	-0.12
Stage 4	-18	0.06	-0.11
Stage 4	-18.2	0.04	-0.09
Stage 4	-18.4	0.03	-0.08
Stage 4	-18.6	0.01	-0.07
Stage 4	-18.8	0	-0.06
Stage 4	-19	-0.01	-0.04
Stage 4	-19.2	-0.01	-0.03
Stage 4	-19.4	-0.02	-0.02
Stage 4	-19.6	-0.02	-0.02
Stage 4	-19.8	-0.02	-0.01
Stage 4	-20	-0.02	0
Stage 4	-20.2	-0.02	0
Stage 4	-20.4	-0.02	0.01
Stage 4	-20.6	-0.02	0.01
Stage 4	-20.8	-0.01	0.02
Stage 4	-21	-0.01	0.02
Stage 4	-21.2	-0.01	0.02
Stage 4	-21.4	-0.01	0.02
Stage 4	-21.6	0	0.01
Stage 4	-21.8	0	0.01
Stage 4	-22	0	0

Tabella Risultati Paratia NTC2018: SISMICA GEO - Right wall - Stage: Stage 4

Design Assumption: NTC2018: SISMICA GEO Risultati Paratia		Muro: RIGHT	
Stage	Z (m)	Momento (kN*m/m)	Taglio (kN/m)
Stage 4	-2	0	0
Stage 4	-2.2	0	0
Stage 4	-2.4	0	0
Stage 4	-2.6	0	0
Stage 4	-2.8	0	0
Stage 4	-3	0	0
Stage 4	-3.2	0	0
Stage 4	-3.4	0	0
Stage 4	-3.6	0	0
Stage 4	-3.8	0	0
Stage 4	-4	0	0
Stage 4	-4.2	0	0
Stage 4	-4.4	0	0
Stage 4	-4.6	0	0
Stage 4	-4.8	0	0
Stage 4	-5	0	0
Stage 4	-5.2	0	0
Stage 4	-5.4	0	0
Stage 4	-5.6	0	0
Stage 4	-5.8	0	0
Stage 4	-6	0	0
Stage 4	-6.2	0	0
Stage 4	-6.4	0	0
Stage 4	-6.6	0	0
Stage 4	-6.8	0	0
Stage 4	-7	0	0
Stage 4	-7.2	0	0
Stage 4	-7.4	0	0
Stage 4	-7.6	0	0
Stage 4	-7.8	0	0
Stage 4	-8	0	0
Stage 4	-8.2	0	0
Stage 4	-8.4	0	0
Stage 4	-8.6	0	0
Stage 4	-8.8	0	0
Stage 4	-9	0	0
Stage 4	-9.2	0	0
Stage 4	-9.4	0	0
Stage 4	-9.6	0	0
Stage 4	-9.8	0	0
Stage 4	-10	0	0
Stage 4	-10.2	0	0
Stage 4	-10.4	0	0
Stage 4	-10.6	0	0
Stage 4	-10.8	0	0
Stage 4	-11	0	0
Stage 4	-11.2	0	0
Stage 4	-11.4	0	0
Stage 4	-11.6	0	0
Stage 4	-11.8	0	0
Stage 4	-12	0	0
Stage 4	-12.2	0	0
Stage 4	-12.4	0	0
Stage 4	-12.6	0	0
Stage 4	-12.8	0	0
Stage 4	-13	0	0
Stage 4	-13.2	0	0
Stage 4	-13.4	0	0
Stage 4	-13.6	0	0
Stage 4	-13.8	0	0
Stage 4	-14	0	0
Stage 4	-14.2	0	0
Stage 4	-14.4	0	0
Stage 4	-14.6	0	0
Stage 4	-14.8	0	0
Stage 4	-15	0	0
Stage 4	-15.2	0	0

Design Assumption: NTC2018: SISMICA GEO Risultati Paratia		Muro: RIGHT	
Stage	Z (m)	Momento (kN*m/m)	Taglio (kN/m)
Stage 4	-15.4	0	0
Stage 4	-15.6	0	0
Stage 4	-15.8	0	0
Stage 4	-16	0	0
Stage 4	-16.2	0	0
Stage 4	-16.4	0	0
Stage 4	-16.6	0	0
Stage 4	-16.8	0	0
Stage 4	-17	0	0
Stage 4	-17.2	0	0
Stage 4	-17.4	0	0
Stage 4	-17.6	0	0
Stage 4	-17.8	0	0
Stage 4	-18	0	0
Stage 4	-18.2	0	0
Stage 4	-18.4	0	0
Stage 4	-18.6	0	0
Stage 4	-18.8	0	0
Stage 4	-19	0	0
Stage 4	-19.2	0	0
Stage 4	-19.4	0	0
Stage 4	-19.6	0	0
Stage 4	-19.8	0	0
Stage 4	-20	0	0
Stage 4	-20.2	0	0
Stage 4	-20.4	0	0
Stage 4	-20.6	0	0
Stage 4	-20.8	0	0
Stage 4	-21	0	0
Stage 4	-21.2	0	0
Stage 4	-21.4	0	0
Stage 4	-21.6	0	0
Stage 4	-21.8	0	0
Stage 4	-22	0	0

Tabella Risultati Paratia NTC2018: SISMICA GEO - Left Wall - Stage: Stage 5

Design Assumption: NTC2018: SISMICA GEO Risultati Paratia		Muro: LEFT	
Stage	Z (m)	Momento (kN*m/m)	Taglio (kN/m)
Stage 5	-2	0	-0.23
Stage 5	-2.2	-0.05	-0.23
Stage 5	-2.4	-0.32	-1.36
Stage 5	-2.6	-0.92	-3.01
Stage 5	-2.6	-6.6	-3.01
Stage 5	-2.8	-7.19	-2.95
Stage 5	-3	-8.3	-5.54
Stage 5	-3.2	-10.01	-8.55
Stage 5	-3.4	-12.4	-11.99
Stage 5	-3.6	-14.54	-10.68
Stage 5	-3.8	-16.35	-9.06
Stage 5	-4	-17.8	-7.24
Stage 5	-4.2	-18.86	-5.28
Stage 5	-4.4	-19.54	-3.41
Stage 5	-4.6	-19.89	-1.76
Stage 5	-4.8	-19.95	-0.31
Stage 5	-5	-19.77	0.93
Stage 5	-5.2	-19.37	1.97
Stage 5	-5.4	-18.8	2.84
Stage 5	-5.6	-18.1	3.55
Stage 5	-5.8	-17.27	4.11
Stage 5	-6	-16.37	4.54
Stage 5	-6.2	-15.4	4.85
Stage 5	-6.4	-14.39	5.05
Stage 5	-6.6	-13.35	5.17
Stage 5	-6.8	-12.31	5.2
Stage 5	-7	-11.28	5.17
Stage 5	-7.2	-10.26	5.08
Stage 5	-7.4	-9.27	4.94
Stage 5	-7.6	-8.32	4.76
Stage 5	-7.8	-7.41	4.55
Stage 5	-8	-6.55	4.31
Stage 5	-8.2	-5.73	4.06
Stage 5	-8.4	-4.97	3.8
Stage 5	-8.6	-4.27	3.52
Stage 5	-8.8	-3.62	3.25
Stage 5	-9	-3.02	2.98
Stage 5	-9.2	-2.48	2.72
Stage 5	-9.4	-1.99	2.46
Stage 5	-9.6	-1.54	2.21
Stage 5	-9.8	-1.15	1.97
Stage 5	-10	-0.8	1.75
Stage 5	-10.2	-0.49	1.54
Stage 5	-10.4	-0.22	1.34
Stage 5	-10.6	0.01	1.16
Stage 5	-10.8	0.2	0.98
Stage 5	-11	0.37	0.83
Stage 5	-11.2	0.51	0.69
Stage 5	-11.4	0.62	0.56
Stage 5	-11.6	0.71	0.45
Stage 5	-11.8	0.78	0.35
Stage 5	-12	0.83	0.26
Stage 5	-12.2	0.87	0.18
Stage 5	-12.4	0.89	0.12
Stage 5	-12.6	0.9	0.06
Stage 5	-12.8	0.91	0.01
Stage 5	-13	0.9	-0.03
Stage 5	-13.2	0.89	-0.06
Stage 5	-13.4	0.87	-0.09
Stage 5	-13.6	0.84	-0.12
Stage 5	-13.8	0.82	-0.14
Stage 5	-14	0.79	-0.15
Stage 5	-14.2	0.75	-0.16
Stage 5	-14.4	0.72	-0.17
Stage 5	-14.6	0.68	-0.19
Stage 5	-14.8	0.64	-0.19
Stage 5	-15	0.6	-0.21

Design Assumption: NTC2018: SISMICA GEO Risultati Paratia		Muro: LEFT	
Stage	Z (m)	Momento (kN*m/m)	Taglio (kN/m)
Stage 5	-15.2	0.56	-0.22
Stage 5	-15.4	0.51	-0.22
Stage 5	-15.6	0.47	-0.23
Stage 5	-15.8	0.42	-0.23
Stage 5	-16	0.38	-0.22
Stage 5	-16.2	0.34	-0.22
Stage 5	-16.4	0.29	-0.21
Stage 5	-16.6	0.25	-0.2
Stage 5	-16.8	0.22	-0.18
Stage 5	-17	0.18	-0.17
Stage 5	-17.2	0.15	-0.16
Stage 5	-17.4	0.12	-0.14
Stage 5	-17.6	0.1	-0.13
Stage 5	-17.8	0.07	-0.12
Stage 5	-18	0.05	-0.1
Stage 5	-18.2	0.03	-0.09
Stage 5	-18.4	0.02	-0.08
Stage 5	-18.6	0.01	-0.06
Stage 5	-18.8	0	-0.05
Stage 5	-19	-0.01	-0.04
Stage 5	-19.2	-0.02	-0.03
Stage 5	-19.4	-0.02	-0.02
Stage 5	-19.6	-0.02	-0.01
Stage 5	-19.8	-0.03	-0.01
Stage 5	-20	-0.03	0
Stage 5	-20.2	-0.02	0.01
Stage 5	-20.4	-0.02	0.01
Stage 5	-20.6	-0.02	0.01
Stage 5	-20.8	-0.02	0.02
Stage 5	-21	-0.01	0.02
Stage 5	-21.2	-0.01	0.02
Stage 5	-21.4	-0.01	0.02
Stage 5	-21.6	0	0.01
Stage 5	-21.8	0	0.01
Stage 5	-22	0	0

Tabella Risultati Paratia NTC2018: SISMICA GEO - Right wall - Stage: Stage 5

Design Assumption: NTC2018: SISMICA GEO Risultati Paratia		Muro: RIGHT	
Stage	Z (m)	Momento (kN*m/m)	Taglio (kN/m)
Stage 5	-2	0	0
Stage 5	-2.2	0	0
Stage 5	-2.2	0	0
Stage 5	-2.4	0	0
Stage 5	-2.4	0	0
Stage 5	-2.6	0	0
Stage 5	-2.6	0.28	0
Stage 5	-2.8	0.23	-0.25
Stage 5	-3	0.18	-0.25
Stage 5	-3.2	0.13	-0.25
Stage 5	-3.4	0.08	-0.25
Stage 5	-3.6	0.04	-0.19
Stage 5	-3.8	0.02	-0.14
Stage 5	-4	0	-0.09
Stage 5	-4.2	-0.01	-0.06
Stage 5	-4.4	-0.02	-0.03
Stage 5	-4.6	-0.02	-0.01
Stage 5	-4.8	-0.02	0
Stage 5	-5	-0.02	0.01
Stage 5	-5.2	-0.02	0.02
Stage 5	-5.4	-0.01	0.02
Stage 5	-5.6	-0.01	0.02
Stage 5	-5.8	-0.01	0.01
Stage 5	-6	0	0.01
Stage 5	-6.2	0	0.01
Stage 5	-6.4	0	0.01
Stage 5	-6.6	0	0
Stage 5	-6.8	0	0
Stage 5	-7	0	0
Stage 5	-7.2	0	0
Stage 5	-7.4	0	0
Stage 5	-7.6	0	0
Stage 5	-7.8	0	0
Stage 5	-8	0	0
Stage 5	-8.2	0	0
Stage 5	-8.4	0	0
Stage 5	-8.6	0	0
Stage 5	-8.8	0	0
Stage 5	-9	0	0
Stage 5	-9.2	0	0
Stage 5	-9.4	0	0
Stage 5	-9.6	0	0
Stage 5	-9.8	0	0
Stage 5	-10	0	0
Stage 5	-10.2	0	0
Stage 5	-10.4	0	0
Stage 5	-10.6	0	0
Stage 5	-10.8	0	0
Stage 5	-11	0	0
Stage 5	-11.2	0	0
Stage 5	-11.4	0	0
Stage 5	-11.6	0	0
Stage 5	-11.8	0	0
Stage 5	-12	0	0
Stage 5	-12.2	0	0
Stage 5	-12.4	0	0
Stage 5	-12.6	0	0
Stage 5	-12.8	0	0
Stage 5	-13	0	0
Stage 5	-13.2	0	0
Stage 5	-13.4	0	0
Stage 5	-13.6	0	0
Stage 5	-13.8	0	0
Stage 5	-14	0	0
Stage 5	-14.2	0	0
Stage 5	-14.4	0	0
Stage 5	-14.6	0	0

Design Assumption: NTC2018: SISMICA GEO Risultati Paratia		Muro: RIGHT	
Stage	Z (m)	Momento (kN*m/m)	Taglio (kN/m)
Stage 5	-14.8	0	0
Stage 5	-15	0	0
Stage 5	-15.2	0	0
Stage 5	-15.4	0	0
Stage 5	-15.6	0	0
Stage 5	-15.8	0	0
Stage 5	-16	0	0
Stage 5	-16.2	0	0
Stage 5	-16.4	0	0
Stage 5	-16.6	0	0
Stage 5	-16.8	0	0
Stage 5	-17	0	0
Stage 5	-17.2	0	0
Stage 5	-17.4	0	0
Stage 5	-17.6	0	0
Stage 5	-17.8	0	0
Stage 5	-18	0	0
Stage 5	-18.2	0	0
Stage 5	-18.4	0	0
Stage 5	-18.6	0	0
Stage 5	-18.8	0	0
Stage 5	-19	0	0
Stage 5	-19.2	0	0
Stage 5	-19.4	0	0
Stage 5	-19.6	0	0
Stage 5	-19.8	0	0
Stage 5	-20	0	0
Stage 5	-20.2	0	0
Stage 5	-20.4	0	0
Stage 5	-20.6	0	0
Stage 5	-20.8	0	0
Stage 5	-21	0	0
Stage 5	-21.2	0	0
Stage 5	-21.4	0	0
Stage 5	-21.6	0	0
Stage 5	-21.8	0	0
Stage 5	-22	0	0

Tabella Risultati Paratia NTC2018: SISMICA GEO - Left Wall - Stage: Stage 6

Design Assumption: NTC2018: SISMICA GEO Risultati Paratia		Muro: LEFT	
Stage	Z (m)	Momento (kN*m/m)	Taglio (kN/m)
Stage 6	-2	0	-0.25
Stage 6	-2.2	-0.05	-0.25
Stage 6	-2.4	-0.33	-1.41
Stage 6	-2.6	-0.94	-3.06
Stage 6	-2.6	-808.88	-3.06
Stage 6	-2.8	-758.13	253.71
Stage 6	-3	-707.9	251.15
Stage 6	-3.2	-658.27	248.2
Stage 6	-3.4	-609.3	244.84
Stage 6	-3.6	-560.7	242.99
Stage 6	-3.8	-512.53	240.85
Stage 6	-4	-464.84	238.44
Stage 6	-4.2	-417.69	235.75
Stage 6	-4.4	-371.14	232.79
Stage 6	-4.6	-325.23	229.55
Stage 6	-4.8	-280.02	226.04
Stage 6	-5	-235.57	222.26
Stage 6	-5.2	-191.93	218.2
Stage 6	-5.4	-149.15	213.88
Stage 6	-5.6	-107.3	209.28
Stage 6	-5.8	-66.41	204.43
Stage 6	-6	-26.55	199.3
Stage 6	-6.2	12.23	193.91
Stage 6	-6.4	49.88	188.25
Stage 6	-6.6	86.35	182.34
Stage 6	-6.8	121.58	176.15
Stage 6	-7	155.52	169.71
Stage 6	-7.2	188.12	163
Stage 6	-7.4	219.33	156.03
Stage 6	-7.6	249.09	148.8
Stage 6	-7.8	277.35	141.3
Stage 6	-8	304.05	133.54
Stage 6	-8.2	329.16	125.51
Stage 6	-8.4	352.6	117.23
Stage 6	-8.6	374.34	108.69
Stage 6	-8.8	394.32	99.89
Stage 6	-9	412.48	90.82
Stage 6	-9.2	428.79	81.5
Stage 6	-9.4	443.17	71.92
Stage 6	-9.6	455.59	62.08
Stage 6	-9.8	465.98	51.98
Stage 6	-10	474.3	41.62
Stage 6	-10.2	480.5	31
Stage 6	-10.4	484.53	20.12
Stage 6	-10.6	486.32	8.98
Stage 6	-10.8	485.84	-2.42
Stage 6	-11	483.02	-14.08
Stage 6	-11.2	477.83	-25.99
Stage 6	-11.4	470.19	-38.16
Stage 6	-11.6	460.07	-50.6
Stage 6	-11.8	447.42	-63.28
Stage 6	-12	432.17	-76.23
Stage 6	-12.2	414.28	-89.43
Stage 6	-12.4	393.7	-102.9
Stage 6	-12.6	370.38	-116.61
Stage 6	-12.8	344.26	-130.59
Stage 6	-13	315.76	-142.53
Stage 6	-13.2	285.74	-150.1
Stage 6	-13.4	255.07	-153.33
Stage 6	-13.6	224.63	-152.21
Stage 6	-13.8	195.28	-146.74
Stage 6	-14	167.59	-138.45
Stage 6	-14.2	141.59	-130.03
Stage 6	-14.4	117.26	-121.63
Stage 6	-14.6	94.58	-113.39
Stage 6	-14.8	73.52	-105.32
Stage 6	-15	54.03	-97.43

Design Assumption: NTC2018: SISMICA GEO Risultati Paratia		Muro: LEFT	
Stage	Z (m)	Momento (kN*m/m)	Taglio (kN/m)
Stage 6	-15.2	36.09	-89.73
Stage 6	-15.4	19.64	-82.22
Stage 6	-15.6	4.66	-74.91
Stage 6	-15.8	-8.9	-67.82
Stage 6	-16	-21.09	-60.93
Stage 6	-16.2	-31.94	-54.26
Stage 6	-16.4	-41.5	-47.81
Stage 6	-16.6	-49.82	-41.58
Stage 6	-16.8	-56.93	-35.57
Stage 6	-17	-62.89	-29.77
Stage 6	-17.2	-67.73	-24.2
Stage 6	-17.4	-71.5	-18.84
Stage 6	-17.6	-74.24	-13.7
Stage 6	-17.8	-75.99	-8.77
Stage 6	-18	-76.8	-4.04
Stage 6	-18.2	-76.7	0.48
Stage 6	-18.4	-75.74	4.79
Stage 6	-18.6	-73.96	8.91
Stage 6	-18.8	-71.4	12.83
Stage 6	-19	-68.08	16.56
Stage 6	-19.2	-64.06	20.1
Stage 6	-19.4	-59.37	23.46
Stage 6	-19.6	-54.1	26.34
Stage 6	-19.8	-48.41	28.47
Stage 6	-20	-42.44	29.83
Stage 6	-20.2	-36.35	30.46
Stage 6	-20.4	-30.28	30.34
Stage 6	-20.6	-24.38	29.5
Stage 6	-20.8	-18.8	27.92
Stage 6	-21	-13.67	25.62
Stage 6	-21.2	-9.16	22.6
Stage 6	-21.4	-5.38	18.86
Stage 6	-21.6	-2.5	14.39
Stage 6	-21.8	-0.66	9.21
Stage 6	-22	0	3.31

Tabella Risultati Paratia NTC2018: SISMICA GEO - Right wall - Stage: Stage 6

Design Assumption: NTC2018: SISMICA GEO Risultati Paratia		Muro: RIGHT	
Stage	Z (m)	Momento (kN*m/m)	Taglio (kN/m)
Stage 6	-2	0	0
Stage 6	-2.2	0	0
Stage 6	-2.2	0	0
Stage 6	-2.4	0	0
Stage 6	-2.4	0	0
Stage 6	-2.6	0	0
Stage 6	-2.6	-1.19	0
Stage 6	-2.8	-1.16	0.16
Stage 6	-3	-1.12	0.16
Stage 6	-3.2	-1.09	0.16
Stage 6	-3.4	-1.06	0.16
Stage 6	-3.6	-1.03	0.16
Stage 6	-3.8	-0.99	0.16
Stage 6	-4	-0.96	0.16
Stage 6	-4.2	-0.93	0.16
Stage 6	-4.4	-0.9	0.16
Stage 6	-4.6	-0.86	0.16
Stage 6	-4.8	-0.83	0.16
Stage 6	-5	-0.8	0.16
Stage 6	-5.2	-0.77	0.16
Stage 6	-5.4	-0.73	0.16
Stage 6	-5.6	-0.7	0.16
Stage 6	-5.8	-0.67	0.16
Stage 6	-6	-0.64	0.16
Stage 6	-6.2	-0.6	0.16
Stage 6	-6.4	-0.57	0.16
Stage 6	-6.6	-0.54	0.16
Stage 6	-6.8	-0.51	0.16
Stage 6	-7	-0.47	0.16
Stage 6	-7.2	-0.44	0.16
Stage 6	-7.4	-0.41	0.16
Stage 6	-7.6	-0.38	0.16
Stage 6	-7.8	-0.34	0.16
Stage 6	-8	-0.31	0.16
Stage 6	-8.2	-0.28	0.16
Stage 6	-8.4	-0.25	0.16
Stage 6	-8.6	-0.21	0.16
Stage 6	-8.8	-0.18	0.16
Stage 6	-9	-0.15	0.16
Stage 6	-9.2	-0.12	0.16
Stage 6	-9.4	-0.08	0.16
Stage 6	-9.6	-0.05	0.16
Stage 6	-9.8	-0.02	0.16
Stage 6	-10	0.01	0.16
Stage 6	-10.2	0.05	0.16
Stage 6	-10.4	0.08	0.16
Stage 6	-10.6	0.11	0.16
Stage 6	-10.8	0.14	0.16
Stage 6	-11	0.18	0.16
Stage 6	-11.2	0.21	0.16
Stage 6	-11.4	0.24	0.16
Stage 6	-11.6	0.27	0.16
Stage 6	-11.8	0.31	0.16
Stage 6	-12	0.34	0.16
Stage 6	-12.2	0.37	0.16
Stage 6	-12.4	0.4	0.16
Stage 6	-12.6	0.44	0.16
Stage 6	-12.8	0.47	0.16
Stage 6	-13	0.45	-0.1
Stage 6	-13.2	0.4	-0.26
Stage 6	-13.4	0.33	-0.33
Stage 6	-13.6	0.26	-0.35
Stage 6	-13.8	0.19	-0.33
Stage 6	-14	0.14	-0.29
Stage 6	-14.2	0.09	-0.24
Stage 6	-14.4	0.05	-0.19
Stage 6	-14.6	0.02	-0.14

Design Assumption: NTC2018: SISMICA GEO Risultati Paratia		Muro: RIGHT	
Stage	Z (m)	Momento (kN*m/m)	Taglio (kN/m)
Stage 6	-14.8	0	-0.1
Stage 6	-15	-0.01	-0.06
Stage 6	-15.2	-0.02	-0.03
Stage 6	-15.4	-0.02	-0.01
Stage 6	-15.6	-0.02	0
Stage 6	-15.8	-0.02	0.01
Stage 6	-16	-0.02	0.01
Stage 6	-16.2	-0.01	0.02
Stage 6	-16.4	-0.01	0.01
Stage 6	-16.6	-0.01	0.01
Stage 6	-16.8	0	0.01
Stage 6	-17	0	0.01
Stage 6	-17.2	0	0.01
Stage 6	-17.4	0	0.01
Stage 6	-17.6	0	0
Stage 6	-17.8	0	0
Stage 6	-18	0	0
Stage 6	-18.2	0	0
Stage 6	-18.4	0	0
Stage 6	-18.6	0	0
Stage 6	-18.8	0	0
Stage 6	-19	0	0
Stage 6	-19.2	0	0
Stage 6	-19.4	0	0
Stage 6	-19.6	0	0
Stage 6	-19.8	0	0
Stage 6	-20	0	0
Stage 6	-20.2	0	0
Stage 6	-20.4	0	0
Stage 6	-20.6	0	0
Stage 6	-20.8	0	0
Stage 6	-21	0	0
Stage 6	-21.2	0	0
Stage 6	-21.4	0	0
Stage 6	-21.6	0	0
Stage 6	-21.8	0	0
Stage 6	-22	0	0

Tabella Risultati Paratia NTC2018: SISMICA GEO - Left Wall - Stage: Stage 7

Design Assumption: NTC2018: SISMICA GEO Risultati Paratia		Muro: LEFT	
Stage	Z (m)	Momento (kN*m/m)	Taglio (kN/m)
Stage 7	-2	0	-0.26
Stage 7	-2.2	-0.05	-0.26
Stage 7	-2.4	-0.33	-1.42
Stage 7	-2.6	-0.95	-3.08
Stage 7	-2.6	-993.92	-3.08
Stage 7	-2.8	-935.72	290.99
Stage 7	-3	-878.03	288.44
Stage 7	-3.2	-820.93	285.5
Stage 7	-3.4	-764.5	282.16
Stage 7	-3.6	-708.44	280.31
Stage 7	-3.8	-652.8	278.17
Stage 7	-4	-597.65	275.76
Stage 7	-4.2	-543.04	273.07
Stage 7	-4.4	-489.02	270.11
Stage 7	-4.6	-435.64	266.87
Stage 7	-4.8	-382.97	263.36
Stage 7	-5	-331.05	259.58
Stage 7	-5.2	-279.95	255.52
Stage 7	-5.4	-229.71	251.2
Stage 7	-5.6	-180.39	246.6
Stage 7	-5.8	-132.04	241.75
Stage 7	-6	-84.72	236.62
Stage 7	-6.2	-38.47	231.23
Stage 7	-6.4	6.64	225.57
Stage 7	-6.6	50.57	219.66
Stage 7	-6.8	93.27	213.47
Stage 7	-7	134.67	207.03
Stage 7	-7.2	174.74	200.32
Stage 7	-7.4	213.41	193.35
Stage 7	-7.6	250.63	186.12
Stage 7	-7.8	286.36	178.62
Stage 7	-8	320.53	170.86
Stage 7	-8.2	353.09	162.83
Stage 7	-8.4	384.01	154.55
Stage 7	-8.6	413.21	146.01
Stage 7	-8.8	440.65	137.21
Stage 7	-9	466.28	128.14
Stage 7	-9.2	490.04	118.82
Stage 7	-9.4	511.89	109.24
Stage 7	-9.6	531.77	99.4
Stage 7	-9.8	549.63	89.3
Stage 7	-10	565.42	78.94
Stage 7	-10.2	579.08	68.32
Stage 7	-10.4	590.57	57.44
Stage 7	-10.6	599.83	46.3
Stage 7	-10.8	606.81	34.9
Stage 7	-11	611.46	23.24
Stage 7	-11.2	613.72	11.33
Stage 7	-11.4	613.53	-0.97
Stage 7	-11.6	610.78	-13.77
Stage 7	-11.8	605.36	-27.08
Stage 7	-12	597.18	-40.9
Stage 7	-12.2	586.14	-55.22
Stage 7	-12.4	572.13	-70.05
Stage 7	-12.6	555.05	-85.38
Stage 7	-12.8	534.8	-101.23
Stage 7	-13	511.54	-116.33
Stage 7	-13.2	485.65	-129.43
Stage 7	-13.4	457.55	-140.53
Stage 7	-13.6	427.62	-149.64
Stage 7	-13.8	396.27	-156.75
Stage 7	-14	363.9	-161.86
Stage 7	-14.2	330.9	-164.98
Stage 7	-14.4	297.68	-166.09
Stage 7	-14.6	264.64	-165.22
Stage 7	-14.8	232.17	-162.34
Stage 7	-15	200.68	-157.46

Design Assumption: NTC2018: SISMICA GEO Risultati Paratia		Muro: LEFT	
Stage	Z (m)	Momento (kN*m/m)	Taglio (kN/m)
Stage 7	-15.2	170.56	-150.59
Stage 7	-15.4	142.22	-141.71
Stage 7	-15.6	116.02	-130.99
Stage 7	-15.8	91.92	-120.54
Stage 7	-16	69.84	-110.37
Stage 7	-16.2	49.74	-100.5
Stage 7	-16.4	31.55	-90.94
Stage 7	-16.6	15.21	-81.7
Stage 7	-16.8	0.66	-72.79
Stage 7	-17	-12.19	-64.21
Stage 7	-17.2	-23.38	-55.97
Stage 7	-17.4	-32.99	-48.07
Stage 7	-17.6	-41.1	-40.52
Stage 7	-17.8	-47.76	-33.31
Stage 7	-18	-53.05	-26.45
Stage 7	-18.2	-57.04	-19.94
Stage 7	-18.4	-59.79	-13.77
Stage 7	-18.6	-61.38	-7.95
Stage 7	-18.8	-61.87	-2.47
Stage 7	-19	-61.34	2.67
Stage 7	-19.2	-59.84	7.47
Stage 7	-19.4	-57.46	11.93
Stage 7	-19.6	-54.25	16.06
Stage 7	-19.8	-50.28	19.85
Stage 7	-20	-45.61	23.31
Stage 7	-20.2	-40.32	26.44
Stage 7	-20.4	-34.54	28.95
Stage 7	-20.6	-28.49	30.2
Stage 7	-20.8	-22.45	30.21
Stage 7	-21	-16.65	28.99
Stage 7	-21.2	-11.35	26.52
Stage 7	-21.4	-6.79	22.82
Stage 7	-21.6	-3.21	17.89
Stage 7	-21.8	-0.86	11.72
Stage 7	-22	0	4.32

Tabella Risultati Paratia NTC2018: SISMICA GEO - Right wall - Stage: Stage 7

Design Assumption: NTC2018: SISMICA GEO Risultati Paratia		Muro: RIGHT	
Stage	Z (m)	Momento (kN*m/m)	Taglio (kN/m)
Stage 7	-2	0	0
Stage 7	-2.2	0	0
Stage 7	-2.2	0	0
Stage 7	-2.4	0	0
Stage 7	-2.4	0	0
Stage 7	-2.6	0	0
Stage 7	-2.6	-1.46	0
Stage 7	-2.8	-1.42	0.2
Stage 7	-3	-1.38	0.2
Stage 7	-3.2	-1.34	0.2
Stage 7	-3.4	-1.3	0.2
Stage 7	-3.6	-1.26	0.2
Stage 7	-3.8	-1.22	0.2
Stage 7	-4	-1.18	0.2
Stage 7	-4.2	-1.14	0.2
Stage 7	-4.4	-1.1	0.2
Stage 7	-4.6	-1.06	0.2
Stage 7	-4.8	-1.02	0.2
Stage 7	-5	-0.98	0.2
Stage 7	-5.2	-0.94	0.2
Stage 7	-5.4	-0.9	0.2
Stage 7	-5.6	-0.87	0.2
Stage 7	-5.8	-0.83	0.2
Stage 7	-6	-0.79	0.2
Stage 7	-6.2	-0.75	0.2
Stage 7	-6.4	-0.71	0.2
Stage 7	-6.6	-0.67	0.2
Stage 7	-6.8	-0.63	0.2
Stage 7	-7	-0.59	0.2
Stage 7	-7.2	-0.55	0.2
Stage 7	-7.4	-0.51	0.2
Stage 7	-7.6	-0.47	0.2
Stage 7	-7.8	-0.43	0.2
Stage 7	-8	-0.39	0.2
Stage 7	-8.2	-0.35	0.2
Stage 7	-8.4	-0.31	0.2
Stage 7	-8.6	-0.28	0.2
Stage 7	-8.8	-0.24	0.2
Stage 7	-9	-0.2	0.2
Stage 7	-9.2	-0.16	0.2
Stage 7	-9.4	-0.12	0.2
Stage 7	-9.6	-0.08	0.2
Stage 7	-9.8	-0.04	0.2
Stage 7	-10	0	0.2
Stage 7	-10.2	0.04	0.2
Stage 7	-10.4	0.08	0.2
Stage 7	-10.6	0.12	0.2
Stage 7	-10.8	0.16	0.2
Stage 7	-11	0.2	0.2
Stage 7	-11.2	0.24	0.2
Stage 7	-11.4	0.28	0.2
Stage 7	-11.6	0.32	0.2
Stage 7	-11.8	0.35	0.2
Stage 7	-12	0.39	0.2
Stage 7	-12.2	0.43	0.2
Stage 7	-12.4	0.47	0.2
Stage 7	-12.6	0.51	0.2
Stage 7	-12.8	0.55	0.2
Stage 7	-13	0.57	0.09
Stage 7	-13.2	0.53	-0.19
Stage 7	-13.4	0.46	-0.35
Stage 7	-13.6	0.38	-0.42
Stage 7	-13.8	0.29	-0.42
Stage 7	-14	0.21	-0.39
Stage 7	-14.2	0.15	-0.34
Stage 7	-14.4	0.09	-0.28
Stage 7	-14.6	0.05	-0.21

Design Assumption: NTC2018: SISMICA GEO Risultati Paratia Muro: RIGHT			
Stage	Z (m)	Momento (kN*m/m)	Taglio (kN/m)
Stage 7	-14.8	0.02	-0.15
Stage 7	-15	0	-0.1
Stage 7	-15.2	-0.02	-0.06
Stage 7	-15.4	-0.02	-0.03
Stage 7	-15.6	-0.02	-0.01
Stage 7	-15.8	-0.02	0
Stage 7	-16	-0.02	0.01
Stage 7	-16.2	-0.02	0.02
Stage 7	-16.4	-0.01	0.02
Stage 7	-16.6	-0.01	0.02
Stage 7	-16.8	-0.01	0.02
Stage 7	-17	0	0.01
Stage 7	-17.2	0	0.01
Stage 7	-17.4	0	0.01
Stage 7	-17.6	0	0.01
Stage 7	-17.8	0	0
Stage 7	-18	0	0
Stage 7	-18.2	0	0
Stage 7	-18.4	0	0
Stage 7	-18.6	0	0
Stage 7	-18.8	0	0
Stage 7	-19	0	0
Stage 7	-19.2	0	0
Stage 7	-19.4	0	0
Stage 7	-19.6	0	0
Stage 7	-19.8	0	0
Stage 7	-20	0	0
Stage 7	-20.2	0	0
Stage 7	-20.4	0	0
Stage 7	-20.6	0	0
Stage 7	-20.8	0	0
Stage 7	-21	0	0
Stage 7	-21.2	0	0
Stage 7	-21.4	0	0
Stage 7	-21.6	0	0
Stage 7	-21.8	0	0
Stage 7	-22	0	0

Tabella Risultati Paratia NTC2018: SISMICA GEO - Left Wall - Stage: Stage 8

Design Assumption: NTC2018: SISMICA GEO Risultati Paratia		Muro: LEFT	
Stage	Z (m)	Momento (kN*m/m)	Taglio (kN/m)
Stage 8	-2	0	-0.29
Stage 8	-2.2	-0.06	-0.29
Stage 8	-2.4	-0.35	-1.49
Stage 8	-2.6	-0.99	-3.15
Stage 8	-2.6	-838.99	-3.15
Stage 8	-2.8	-785.88	265.56
Stage 8	-3	-733.27	263.06
Stage 8	-3.2	-681.22	260.21
Stage 8	-3.4	-629.82	257.01
Stage 8	-3.6	-578.79	255.16
Stage 8	-3.8	-528.18	253.02
Stage 8	-4	-478.06	250.61
Stage 8	-4.2	-428.48	247.92
Stage 8	-4.4	-379.49	244.96
Stage 8	-4.6	-331.14	241.72
Stage 8	-4.8	-283.5	238.21
Stage 8	-5	-236.61	234.43
Stage 8	-5.2	-190.54	230.37
Stage 8	-5.4	-145.33	226.05
Stage 8	-5.6	-101.04	221.45
Stage 8	-5.8	-57.72	216.6
Stage 8	-6	-15.43	211.47
Stage 8	-6.2	25.79	206.08
Stage 8	-6.4	65.88	200.43
Stage 8	-6.6	104.78	194.51
Stage 8	-6.8	142.44	188.33
Stage 8	-7	178.82	181.88
Stage 8	-7.2	213.85	175.17
Stage 8	-7.4	247.5	168.21
Stage 8	-7.6	279.69	160.97
Stage 8	-7.8	310.38	153.47
Stage 8	-8	339.52	145.71
Stage 8	-8.2	367.06	137.69
Stage 8	-8.4	392.94	129.41
Stage 8	-8.6	417.12	120.86
Stage 8	-8.8	439.53	112.06
Stage 8	-9	460.13	103
Stage 8	-9.2	478.86	93.68
Stage 8	-9.4	495.68	84.09
Stage 8	-9.6	510.53	74.25
Stage 8	-9.8	523.36	64.15
Stage 8	-10	534.12	53.79
Stage 8	-10.2	542.75	43.17
Stage 8	-10.4	549.21	32.29
Stage 8	-10.6	553.44	21.15
Stage 8	-10.8	555.39	9.75
Stage 8	-11	555.01	-1.9
Stage 8	-11.2	552.25	-13.82
Stage 8	-11.4	547.02	-26.12
Stage 8	-11.6	539.24	-38.92
Stage 8	-11.8	528.79	-52.23
Stage 8	-12	515.58	-66.05
Stage 8	-12.2	499.51	-80.37
Stage 8	-12.4	480.47	-95.2
Stage 8	-12.6	458.37	-110.53
Stage 8	-12.8	433.09	-126.37
Stage 8	-13	404.8	-141.47
Stage 8	-13.2	373.88	-154.57
Stage 8	-13.4	340.74	-165.68
Stage 8	-13.6	305.79	-174.79
Stage 8	-13.8	269.41	-181.9
Stage 8	-14	232.01	-187.01
Stage 8	-14.2	193.98	-190.13
Stage 8	-14.4	155.73	-191.24
Stage 8	-14.6	117.66	-190.36
Stage 8	-14.8	80.16	-187.48
Stage 8	-15	43.64	-182.61

Design Assumption: NTC2018: SISMICA GEO Risultati Paratia		Muro: LEFT	
Stage	Z (m)	Momento (kN*m/m)	Taglio (kN/m)
Stage 8	-15.2	8.49	-175.74
Stage 8	-15.4	-24.88	-166.86
Stage 8	-15.6	-56.07	-155.97
Stage 8	-15.8	-84.69	-143.08
Stage 8	-16	-110.32	-128.18
Stage 8	-16.2	-132.58	-111.28
Stage 8	-16.4	-151.27	-93.45
Stage 8	-16.6	-166.61	-76.72
Stage 8	-16.8	-178.83	-61.06
Stage 8	-17	-188.11	-46.43
Stage 8	-17.2	-194.67	-32.81
Stage 8	-17.4	-198.71	-20.18
Stage 8	-17.6	-200.41	-8.48
Stage 8	-17.8	-199.95	2.3
Stage 8	-18	-197.51	12.21
Stage 8	-18.2	-193.25	21.27
Stage 8	-18.4	-187.34	29.54
Stage 8	-18.6	-179.94	37.03
Stage 8	-18.8	-171.18	43.78
Stage 8	-19	-161.22	49.83
Stage 8	-19.2	-150.18	55.2
Stage 8	-19.4	-138.19	59.93
Stage 8	-19.6	-125.39	64
Stage 8	-19.8	-111.98	67.03
Stage 8	-20	-98.17	69.08
Stage 8	-20.2	-84.13	70.19
Stage 8	-20.4	-70.11	70.1
Stage 8	-20.6	-56.46	68.25
Stage 8	-20.8	-43.53	64.65
Stage 8	-21	-31.66	59.34
Stage 8	-21.2	-21.19	52.34
Stage 8	-21.4	-12.46	43.66
Stage 8	-21.6	-5.8	33.32
Stage 8	-21.8	-1.53	21.32
Stage 8	-22	0	7.66

Tabella Risultati Paratia NTC2018: SISMICA GEO - Right wall - Stage: Stage 8

Design Assumption: NTC2018: SISMICA GEO Risultati Paratia		Muro: RIGHT	
Stage	Z (m)	Momento (kN*m/m)	Taglio (kN/m)
Stage 8	-2	0	0
Stage 8	-2.2	0	0
Stage 8	-2.2	0	0
Stage 8	-2.4	0	0
Stage 8	-2.4	0	0
Stage 8	-2.6	0	0
Stage 8	-2.6	-1.24	0
Stage 8	-2.8	-1.21	0.17
Stage 8	-3	-1.18	0.17
Stage 8	-3.2	-1.14	0.17
Stage 8	-3.4	-1.11	0.17
Stage 8	-3.6	-1.07	0.17
Stage 8	-3.8	-1.04	0.17
Stage 8	-4	-1	0.17
Stage 8	-4.2	-0.97	0.17
Stage 8	-4.4	-0.94	0.17
Stage 8	-4.6	-0.9	0.17
Stage 8	-4.8	-0.87	0.17
Stage 8	-5	-0.83	0.17
Stage 8	-5.2	-0.8	0.17
Stage 8	-5.4	-0.76	0.17
Stage 8	-5.6	-0.73	0.17
Stage 8	-5.8	-0.7	0.17
Stage 8	-6	-0.66	0.17
Stage 8	-6.2	-0.63	0.17
Stage 8	-6.4	-0.59	0.17
Stage 8	-6.6	-0.56	0.17
Stage 8	-6.8	-0.52	0.17
Stage 8	-7	-0.49	0.17
Stage 8	-7.2	-0.46	0.17
Stage 8	-7.4	-0.42	0.17
Stage 8	-7.6	-0.39	0.17
Stage 8	-7.8	-0.35	0.17
Stage 8	-8	-0.32	0.17
Stage 8	-8.2	-0.28	0.17
Stage 8	-8.4	-0.25	0.17
Stage 8	-8.6	-0.21	0.17
Stage 8	-8.8	-0.18	0.17
Stage 8	-9	-0.15	0.17
Stage 8	-9.2	-0.11	0.17
Stage 8	-9.4	-0.08	0.17
Stage 8	-9.6	-0.04	0.17
Stage 8	-9.8	-0.01	0.17
Stage 8	-10	0.03	0.17
Stage 8	-10.2	0.06	0.17
Stage 8	-10.4	0.09	0.17
Stage 8	-10.6	0.13	0.17
Stage 8	-10.8	0.16	0.17
Stage 8	-11	0.2	0.17
Stage 8	-11.2	0.23	0.17
Stage 8	-11.4	0.27	0.17
Stage 8	-11.6	0.3	0.17
Stage 8	-11.8	0.33	0.17
Stage 8	-12	0.37	0.17
Stage 8	-12.2	0.4	0.17
Stage 8	-12.4	0.44	0.17
Stage 8	-12.6	0.47	0.17
Stage 8	-12.8	0.51	0.17
Stage 8	-13	0.5	-0.04
Stage 8	-13.2	0.43	-0.35
Stage 8	-13.4	0.33	-0.48
Stage 8	-13.6	0.23	-0.48
Stage 8	-13.8	0.15	-0.42
Stage 8	-14	0.08	-0.33
Stage 8	-14.2	0.04	-0.24
Stage 8	-14.4	0.01	-0.15
Stage 8	-14.6	-0.01	-0.09

Design Assumption: NTC2018: SISMICA GEO Risultati Paratia		Muro: RIGHT	
Stage	Z (m)	Momento (kN*m/m)	Taglio (kN/m)
Stage 8	-14.8	-0.02	-0.04
Stage 8	-15	-0.02	-0.01
Stage 8	-15.2	-0.02	0.01
Stage 8	-15.4	-0.02	0.02
Stage 8	-15.6	-0.01	0.02
Stage 8	-15.8	-0.01	0.02
Stage 8	-16	0	0.02
Stage 8	-16.2	0	0.01
Stage 8	-16.4	0	0.01
Stage 8	-16.6	0	0.01
Stage 8	-16.8	0	0
Stage 8	-17	0	0
Stage 8	-17.2	0	0
Stage 8	-17.4	0	0
Stage 8	-17.6	0	0
Stage 8	-17.8	0	0
Stage 8	-18	0	0
Stage 8	-18.2	0	0
Stage 8	-18.4	0	0
Stage 8	-18.6	0	0
Stage 8	-18.8	0	0
Stage 8	-19	0	0
Stage 8	-19.2	0	0
Stage 8	-19.4	0	0
Stage 8	-19.6	0	0
Stage 8	-19.8	0	0
Stage 8	-20	0	0
Stage 8	-20.2	0	0
Stage 8	-20.4	0	0
Stage 8	-20.6	0	0
Stage 8	-20.8	0	0
Stage 8	-21	0	0
Stage 8	-21.2	0	0
Stage 8	-21.4	0	0
Stage 8	-21.6	0	0
Stage 8	-21.8	0	0
Stage 8	-22	0	0

Tabella Risultati Paratia NTC2018: SISMICA GEO - Left Wall - Stage: Stage 9

Design Assumption: NTC2018: SISMICA GEO Risultati Paratia		Muro: LEFT	
Stage	Z (m)	Momento (kN*m/m)	Taglio (kN/m)
Stage 9	-2	0	-1.33
Stage 9	-2.2	-0.27	-1.33
Stage 9	-2.4	-1.63	-6.84
Stage 9	-2.6	-4.2	-12.81
Stage 9	-2.6	-1002.81	-12.81
Stage 9	-2.8	-936.99	329.11
Stage 9	-3	-872.52	322.33
Stage 9	-3.2	-809.48	315.21
Stage 9	-3.4	-747.92	307.77
Stage 9	-3.6	-687.38	302.71
Stage 9	-3.8	-627.84	297.71
Stage 9	-4	-569.27	292.83
Stage 9	-4.2	-511.66	288.07
Stage 9	-4.4	-454.96	283.5
Stage 9	-4.6	-399.13	279.12
Stage 9	-4.8	-344.14	274.98
Stage 9	-5	-289.99	270.73
Stage 9	-5.2	-236.76	266.18
Stage 9	-5.4	-184.49	261.34
Stage 9	-5.6	-133.25	256.21
Stage 9	-5.8	-83.09	250.79
Stage 9	-6	-34.08	245.07
Stage 9	-6.2	13.74	239.07
Stage 9	-6.4	60.29	232.78
Stage 9	-6.6	105.54	226.2
Stage 9	-6.8	149.4	219.33
Stage 9	-7	191.84	212.18
Stage 9	-7.2	232.79	204.74
Stage 9	-7.4	272.19	197.02
Stage 9	-7.6	309.99	189
Stage 9	-7.8	346.13	180.7
Stage 9	-8	380.55	172.11
Stage 9	-8.2	413.2	163.24
Stage 9	-8.4	444.02	154.09
Stage 9	-8.6	472.95	144.64
Stage 9	-8.8	499.93	134.92
Stage 9	-9	524.91	124.91
Stage 9	-9.2	547.84	114.62
Stage 9	-9.4	568.65	104.05
Stage 9	-9.6	587.29	93.19
Stage 9	-9.8	603.7	82.05
Stage 9	-10	617.82	70.63
Stage 9	-10.2	629.61	58.93
Stage 9	-10.4	638.99	46.93
Stage 9	-10.6	645.93	34.66
Stage 9	-10.8	650.35	22.11
Stage 9	-11	652.2	9.27
Stage 9	-11.2	651.43	-3.85
Stage 9	-11.4	647.96	-17.37
Stage 9	-11.6	641.67	-31.42
Stage 9	-11.8	632.47	-46.01
Stage 9	-12	620.25	-61.13
Stage 9	-12.2	604.89	-76.77
Stage 9	-12.4	586.3	-92.95
Stage 9	-12.6	564.37	-109.65
Stage 9	-12.8	539	-126.86
Stage 9	-13	510.34	-143.31
Stage 9	-13.2	478.76	-157.89
Stage 9	-13.4	444.64	-170.61
Stage 9	-13.6	408.35	-181.45
Stage 9	-13.8	370.26	-190.44
Stage 9	-14	330.75	-197.55
Stage 9	-14.2	290.19	-202.8
Stage 9	-14.4	248.96	-206.18
Stage 9	-14.6	207.42	-207.7
Stage 9	-14.8	165.95	-207.34
Stage 9	-15	124.92	-205.12

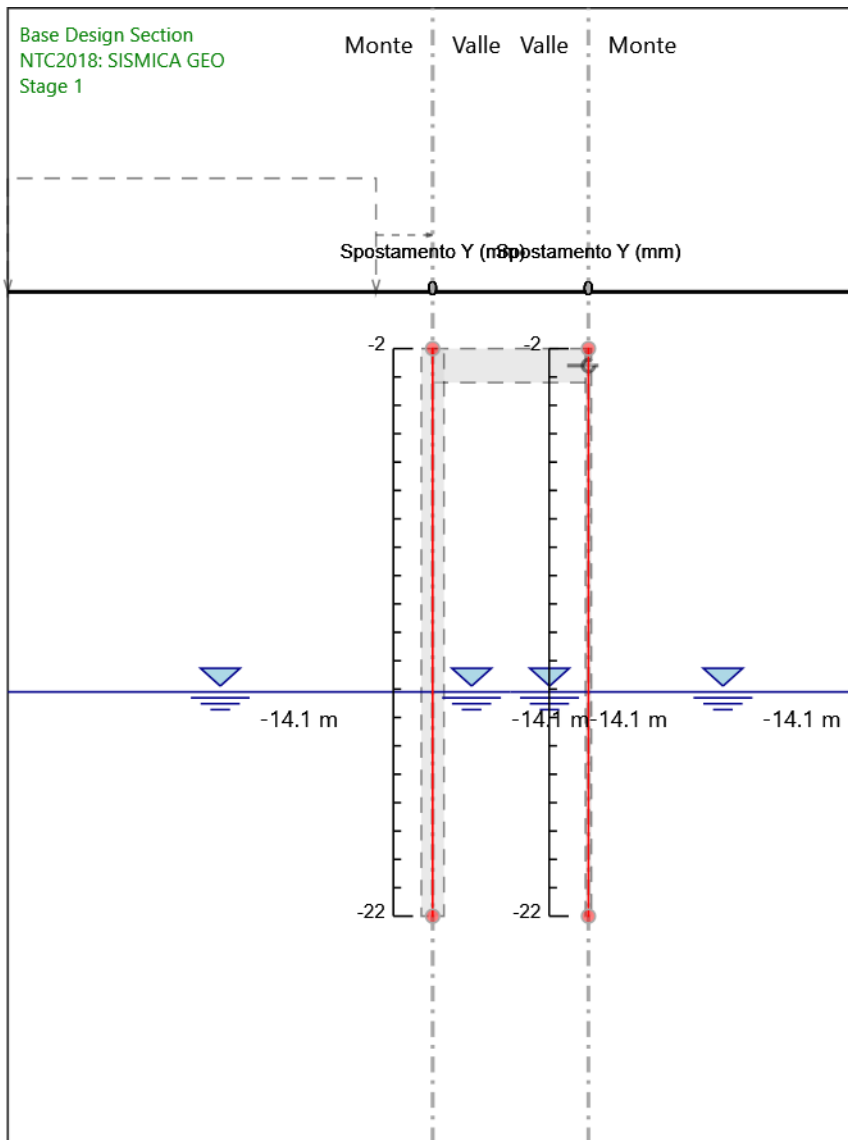
Design Assumption: NTC2018: SISMICA GEO Risultati Paratia		Muro: LEFT	
Stage	Z (m)	Momento (kN*m/m)	Taglio (kN/m)
Stage 9	-15.2	84.72	-201.04
Stage 9	-15.4	45.7	-195.07
Stage 9	-15.6	8.26	-187.23
Stage 9	-15.8	-27.25	-177.51
Stage 9	-16	-60.43	-165.92
Stage 9	-16.2	-90.92	-152.45
Stage 9	-16.4	-118.34	-137.1
Stage 9	-16.6	-142.31	-119.88
Stage 9	-16.8	-162.47	-100.78
Stage 9	-17	-178.61	-80.72
Stage 9	-17.2	-191.03	-62.06
Stage 9	-17.4	-199.98	-44.76
Stage 9	-17.6	-205.73	-28.78
Stage 9	-17.8	-208.55	-14.09
Stage 9	-18	-208.68	-0.66
Stage 9	-18.2	-206.37	11.55
Stage 9	-18.4	-201.86	22.58
Stage 9	-18.6	-195.36	32.47
Stage 9	-18.8	-187.12	41.25
Stage 9	-19	-177.32	48.95
Stage 9	-19.2	-166.2	55.61
Stage 9	-19.4	-153.95	61.27
Stage 9	-19.6	-140.76	65.95
Stage 9	-19.8	-126.82	69.67
Stage 9	-20	-112.33	72.47
Stage 9	-20.2	-97.46	74.37
Stage 9	-20.4	-82.38	75.38
Stage 9	-20.6	-67.27	75.53
Stage 9	-20.8	-52.52	73.76
Stage 9	-21	-38.64	69.41
Stage 9	-21.2	-26.13	62.52
Stage 9	-21.4	-15.52	53.09
Stage 9	-21.6	-7.29	41.15
Stage 9	-21.8	-1.95	26.69
Stage 9	-22	0	9.73

Tabella Risultati Paratia NTC2018: SISMICA GEO - Right wall - Stage: Stage 9

Design Assumption: NTC2018: SISMICA GEO Risultati Paratia		Muro: RIGHT	
Stage	Z (m)	Momento (kN*m/m)	Taglio (kN/m)
Stage 9	-2	0	0
Stage 9	-2.2	0	0
Stage 9	-2.2	0	0
Stage 9	-2.4	0	0
Stage 9	-2.4	0	0
Stage 9	-2.6	0	0
Stage 9	-2.6	-1.5	0
Stage 9	-2.8	-1.45	0.21
Stage 9	-3	-1.41	0.21
Stage 9	-3.2	-1.37	0.21
Stage 9	-3.4	-1.33	0.21
Stage 9	-3.6	-1.29	0.21
Stage 9	-3.8	-1.25	0.21
Stage 9	-4	-1.21	0.21
Stage 9	-4.2	-1.17	0.21
Stage 9	-4.4	-1.12	0.21
Stage 9	-4.6	-1.08	0.21
Stage 9	-4.8	-1.04	0.21
Stage 9	-5	-1	0.21
Stage 9	-5.2	-0.96	0.21
Stage 9	-5.4	-0.92	0.21
Stage 9	-5.6	-0.88	0.21
Stage 9	-5.8	-0.84	0.21
Stage 9	-6	-0.79	0.21
Stage 9	-6.2	-0.75	0.21
Stage 9	-6.4	-0.71	0.21
Stage 9	-6.6	-0.67	0.21
Stage 9	-6.8	-0.63	0.21
Stage 9	-7	-0.59	0.21
Stage 9	-7.2	-0.55	0.21
Stage 9	-7.4	-0.5	0.21
Stage 9	-7.6	-0.46	0.21
Stage 9	-7.8	-0.42	0.21
Stage 9	-8	-0.38	0.21
Stage 9	-8.2	-0.34	0.21
Stage 9	-8.4	-0.3	0.21
Stage 9	-8.6	-0.26	0.21
Stage 9	-8.8	-0.22	0.21
Stage 9	-9	-0.17	0.21
Stage 9	-9.2	-0.13	0.21
Stage 9	-9.4	-0.09	0.21
Stage 9	-9.6	-0.05	0.21
Stage 9	-9.8	-0.01	0.21
Stage 9	-10	0.03	0.21
Stage 9	-10.2	0.07	0.21
Stage 9	-10.4	0.11	0.21
Stage 9	-10.6	0.16	0.21
Stage 9	-10.8	0.2	0.21
Stage 9	-11	0.24	0.21
Stage 9	-11.2	0.28	0.21
Stage 9	-11.4	0.32	0.21
Stage 9	-11.6	0.36	0.21
Stage 9	-11.8	0.4	0.21
Stage 9	-12	0.44	0.21
Stage 9	-12.2	0.49	0.21
Stage 9	-12.4	0.53	0.21
Stage 9	-12.6	0.57	0.21
Stage 9	-12.8	0.61	0.21
Stage 9	-13	0.6	-0.07
Stage 9	-13.2	0.51	-0.44
Stage 9	-13.4	0.39	-0.58
Stage 9	-13.6	0.28	-0.58
Stage 9	-13.8	0.18	-0.5
Stage 9	-14	0.1	-0.39
Stage 9	-14.2	0.04	-0.28
Stage 9	-14.4	0	-0.18
Stage 9	-14.6	-0.02	-0.1

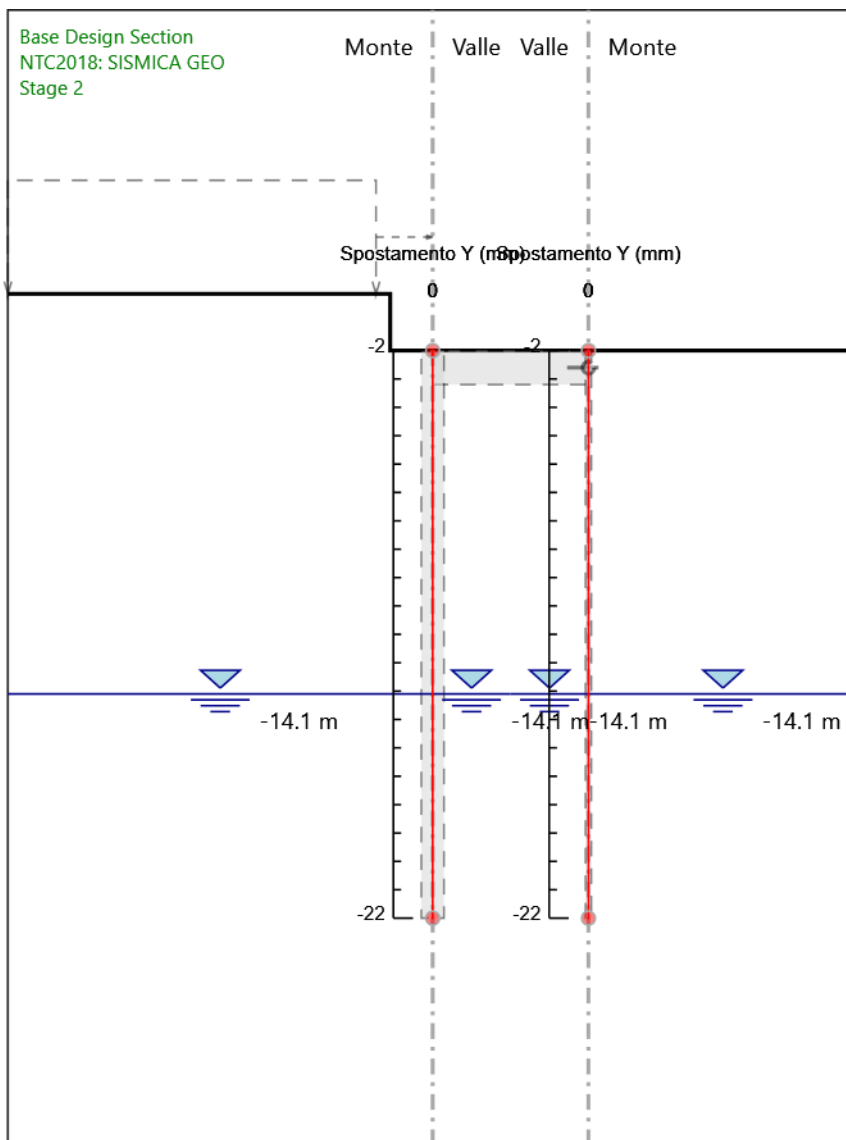
Design Assumption: NTC2018: SISMICA GEO Risultati Paratia		Muro: RIGHT	
Stage	Z (m)	Momento (kN*m/m)	Taglio (kN/m)
Stage 9	-14.8	-0.02	-0.05
Stage 9	-15	-0.03	-0.01
Stage 9	-15.2	-0.02	0.01
Stage 9	-15.4	-0.02	0.02
Stage 9	-15.6	-0.01	0.03
Stage 9	-15.8	-0.01	0.02
Stage 9	-16	-0.01	0.02
Stage 9	-16.2	0	0.01
Stage 9	-16.4	0	0.01
Stage 9	-16.6	0	0.01
Stage 9	-16.8	0	0
Stage 9	-17	0	0
Stage 9	-17.2	0	0
Stage 9	-17.4	0	0
Stage 9	-17.6	0	0
Stage 9	-17.8	0	0
Stage 9	-18	0	0
Stage 9	-18.2	0	0
Stage 9	-18.4	0	0
Stage 9	-18.6	0	0
Stage 9	-18.8	0	0
Stage 9	-19	0	0
Stage 9	-19.2	0	0
Stage 9	-19.4	0	0
Stage 9	-19.6	0	0
Stage 9	-19.8	0	0
Stage 9	-20	0	0
Stage 9	-20.2	0	0
Stage 9	-20.4	0	0
Stage 9	-20.6	0	0
Stage 9	-20.8	0	0
Stage 9	-21	0	0
Stage 9	-21.2	0	0
Stage 9	-21.4	0	0
Stage 9	-21.6	0	0
Stage 9	-21.8	0	0
Stage 9	-22	0	0

Grafico Spostamento NTC2018: SISMICA GEO - Stage: Stage 1



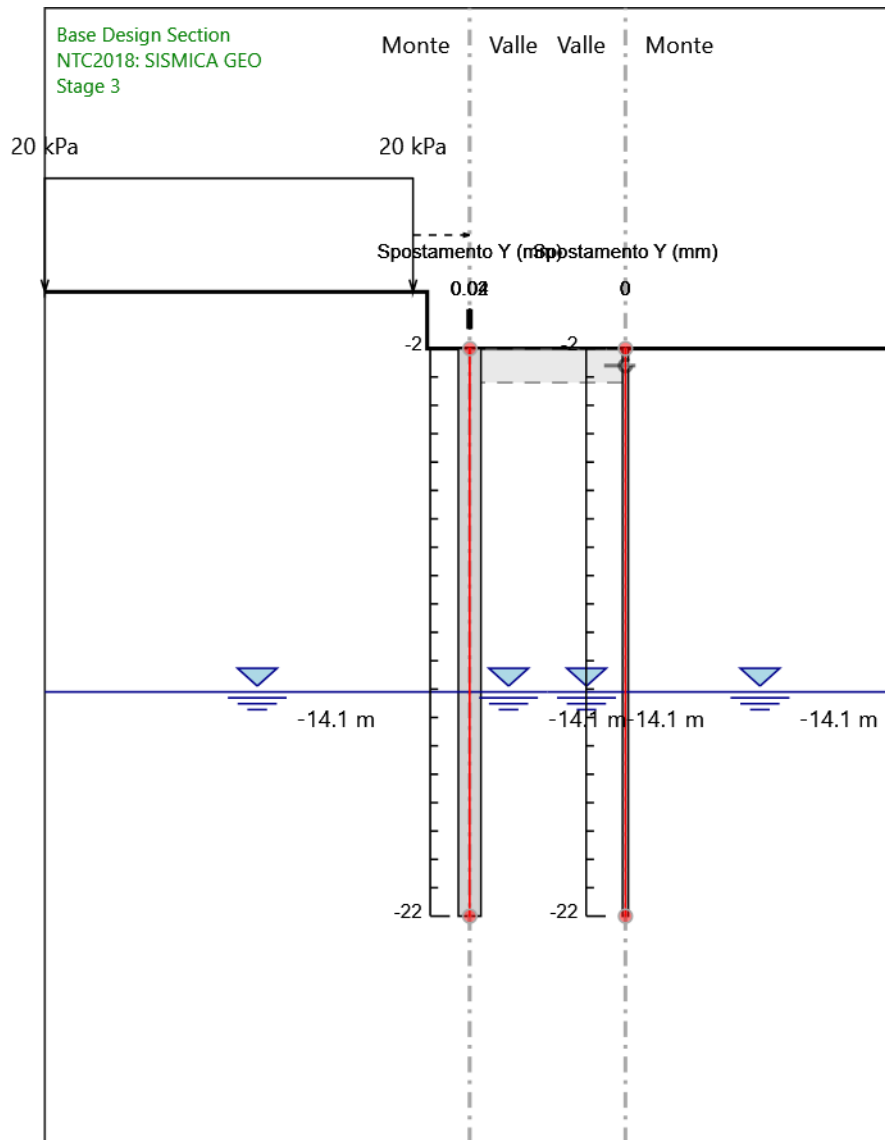
Design Assumption: NTC2018: SISMICA GEO
Stage: Stage 1
Spostamento orizzontale

Grafico Spostamento NTC2018: SISMICA GEO - Stage: Stage 2



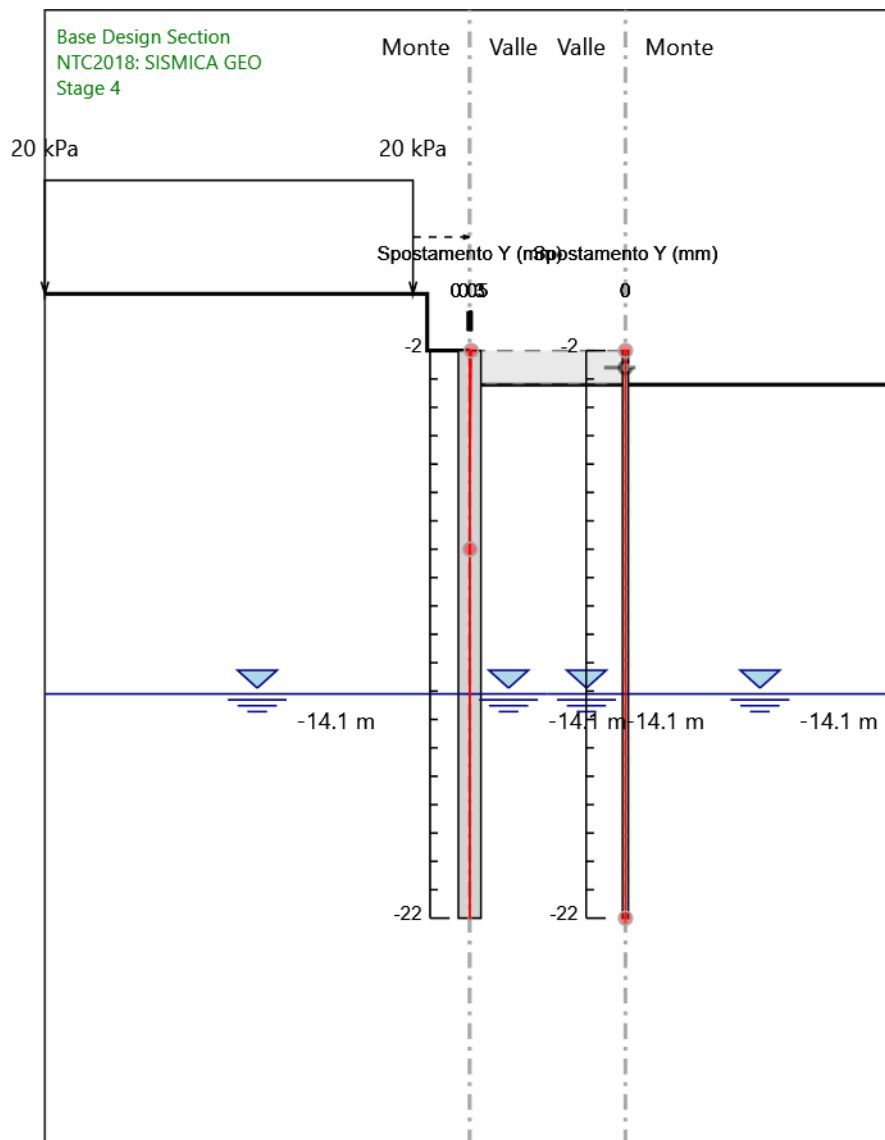
Design Assumption: NTC2018: SISMICA GEO
Stage: Stage 2
Spostamento orizzontale

Grafico Spostamento NTC2018: SISMICA GEO - Stage: Stage 3



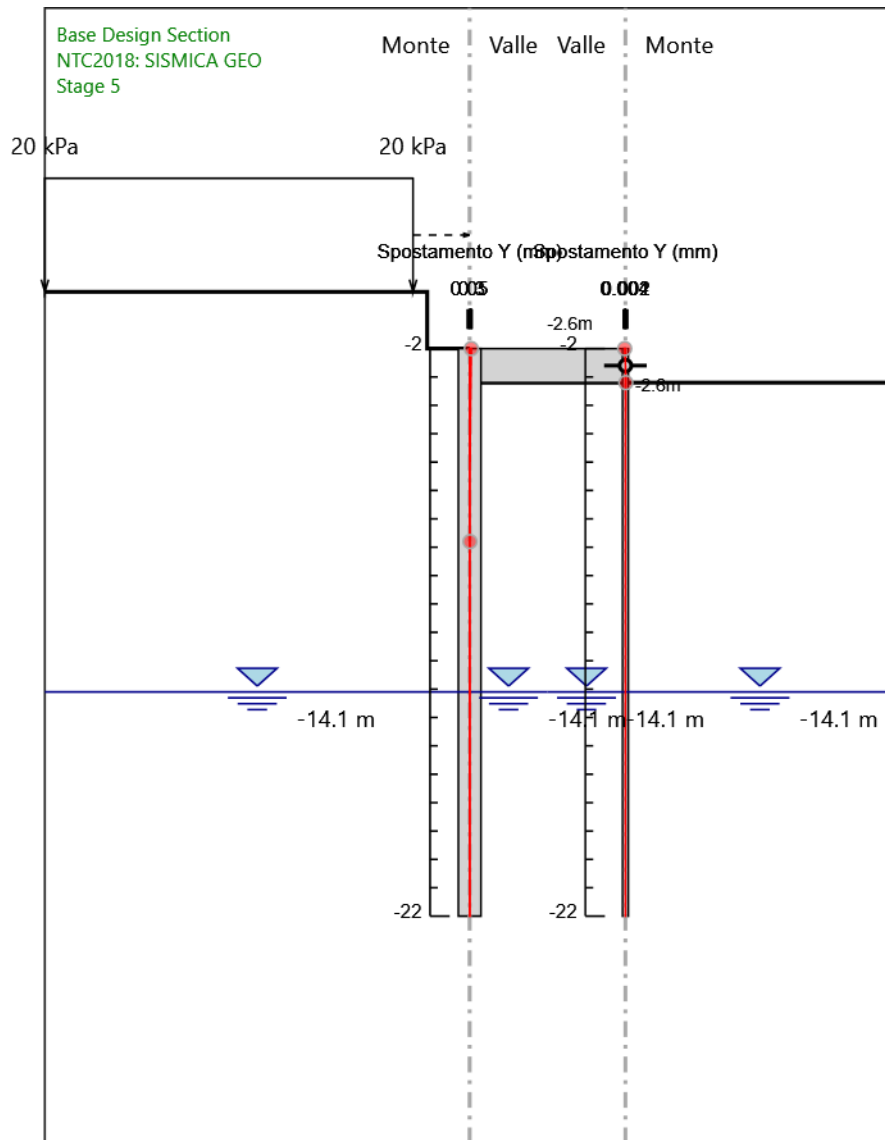
Design Assumption: NTC2018: SISMICA GEO
Stage: Stage 3
Spostamento orizzontale

Grafico Spostamento NTC2018: SISMICA GEO - Stage: Stage 4



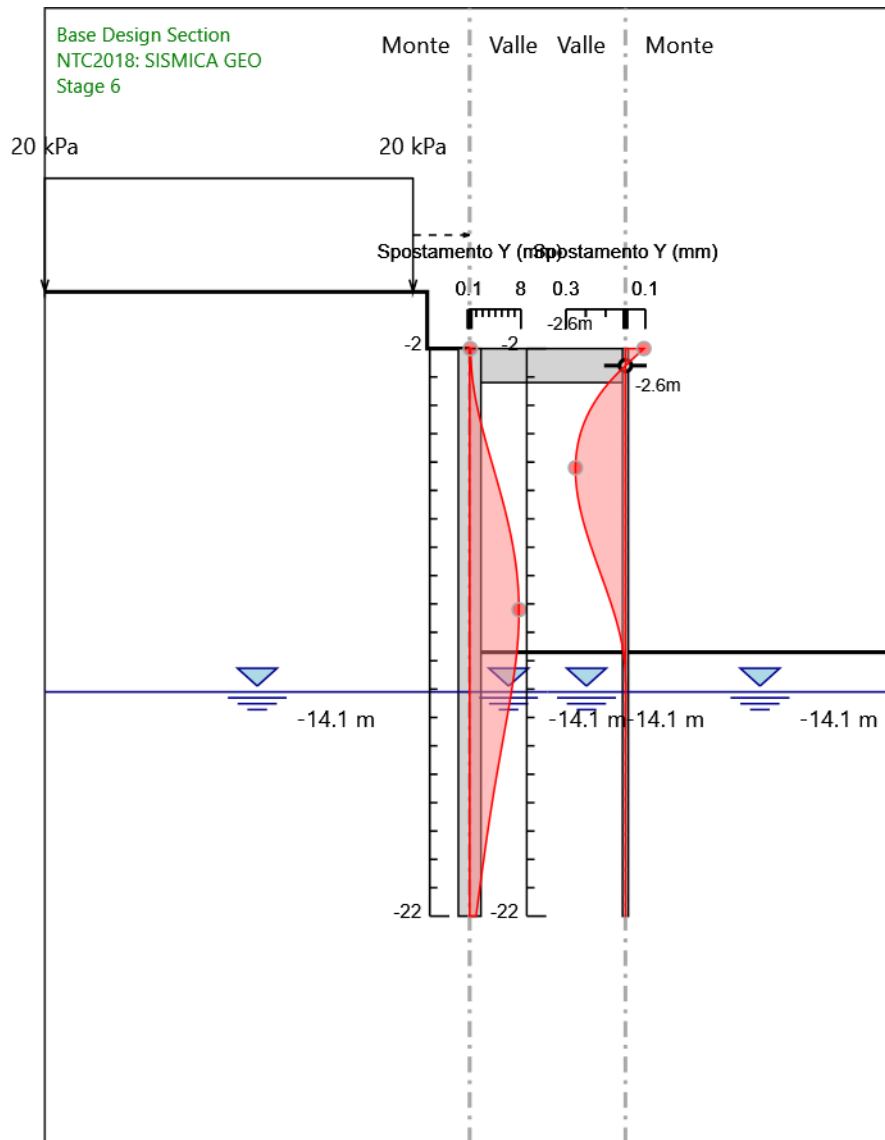
Design Assumption: NTC2018: SISMICA GEO
Stage: Stage 4
Spostamento orizzontale

Grafico Spostamento NTC2018: SISMICA GEO - Stage: Stage 5



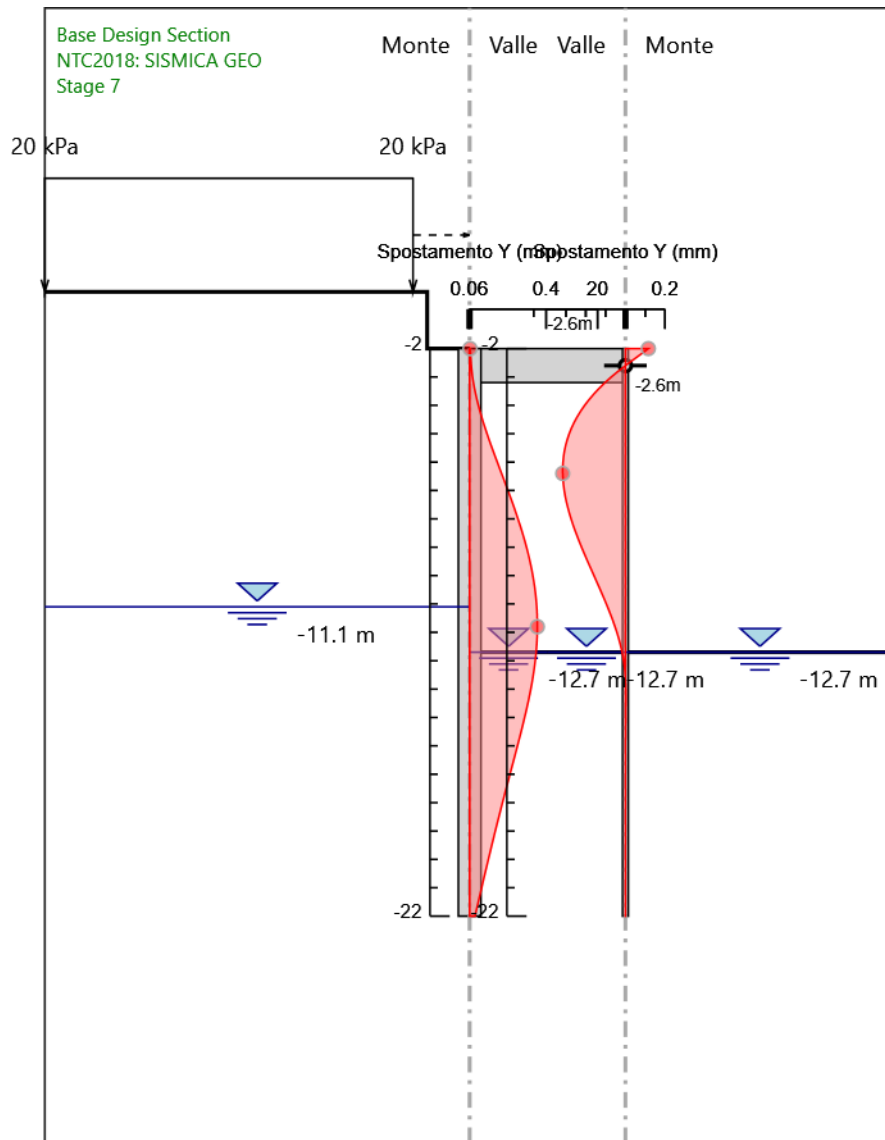
Design Assumption: NTC2018: SISMICA GEO
Stage: Stage 5
Spostamento orizzontale

Grafico Spostamento NTC2018: SISMICA GEO - Stage: Stage 6



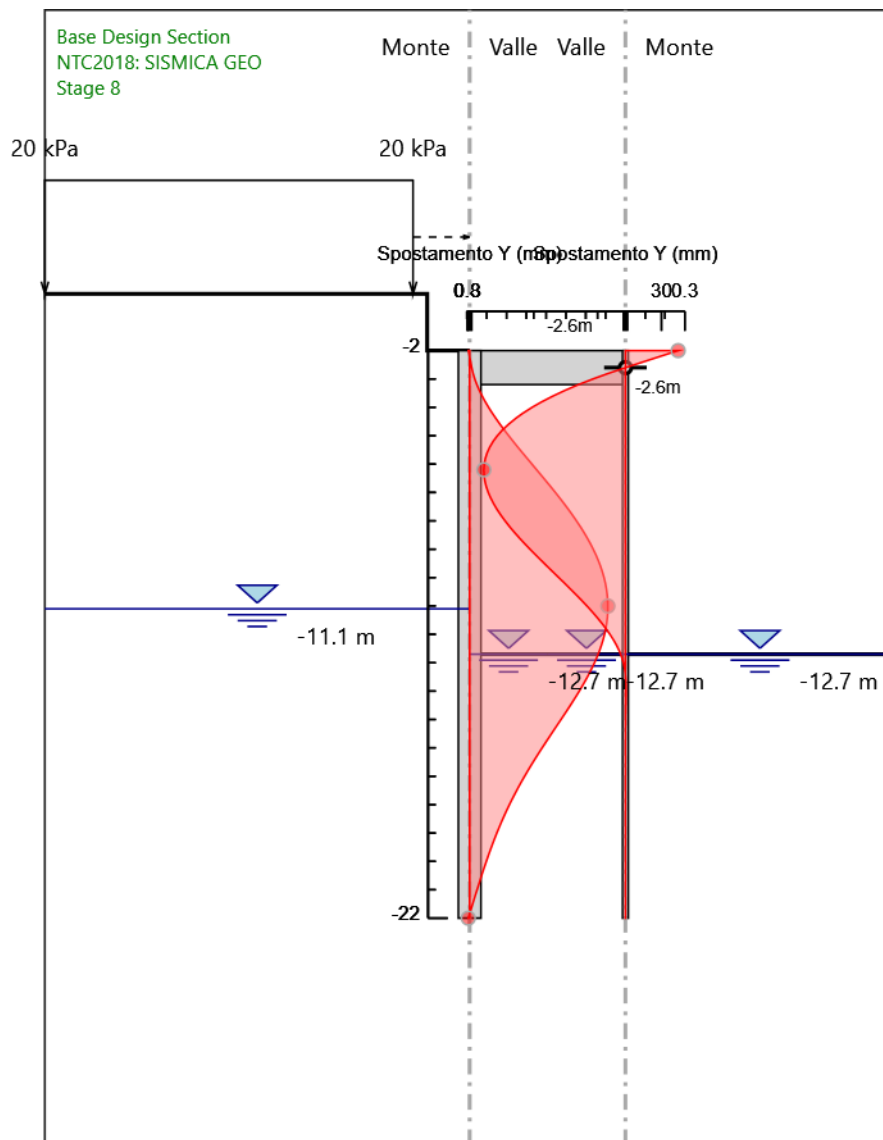
Design Assumption: NTC2018: SISMICA GEO
Stage: Stage 6
Spostamento orizzontale

Grafico Spostamento NTC2018: SISMICA GEO - Stage: Stage 7



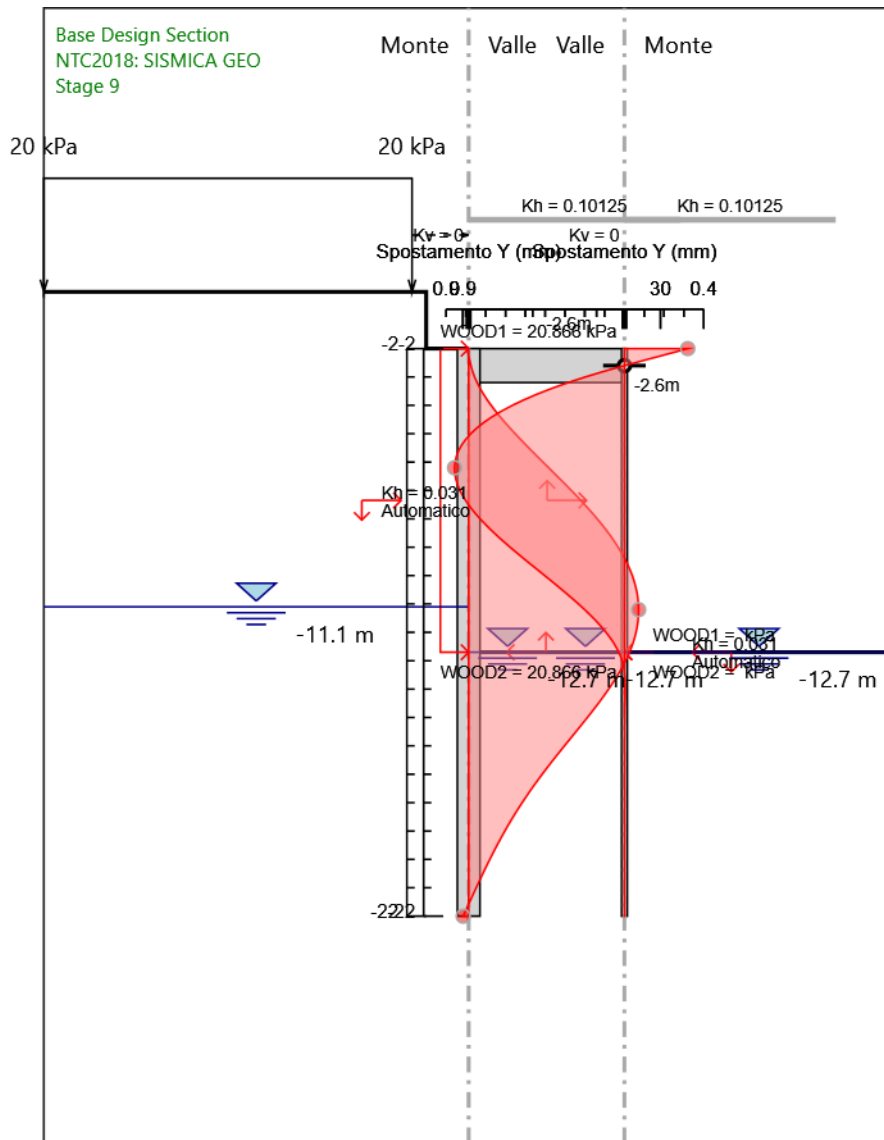
Design Assumption: NTC2018: SISMICA GEO
 Stage: Stage 7
 Spostamento orizzontale

Grafico Spostamento NTC2018: SISMICA GEO - Stage: Stage 8



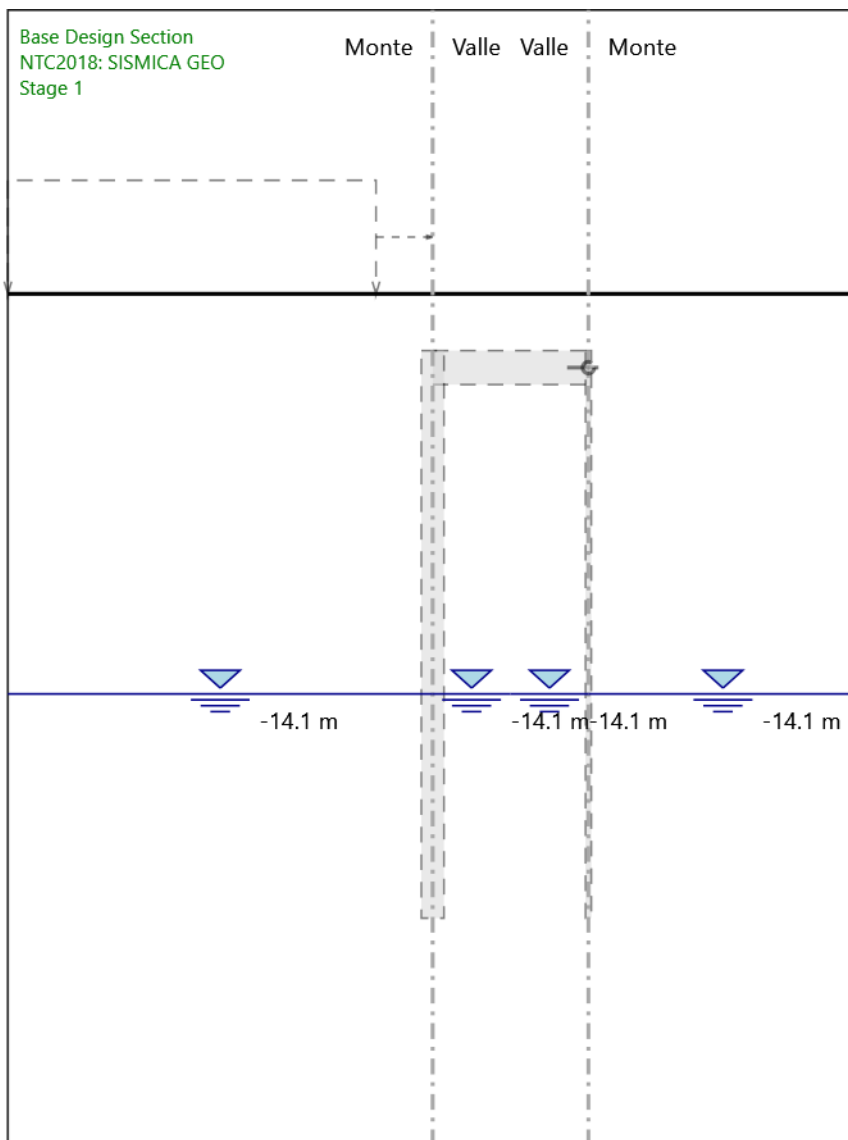
Design Assumption: NTC2018: SISMICA GEO
Stage: Stage 8
Spostamento orizzontale

Grafico Spostamento NTC2018: SISMICA GEO - Stage: Stage 9



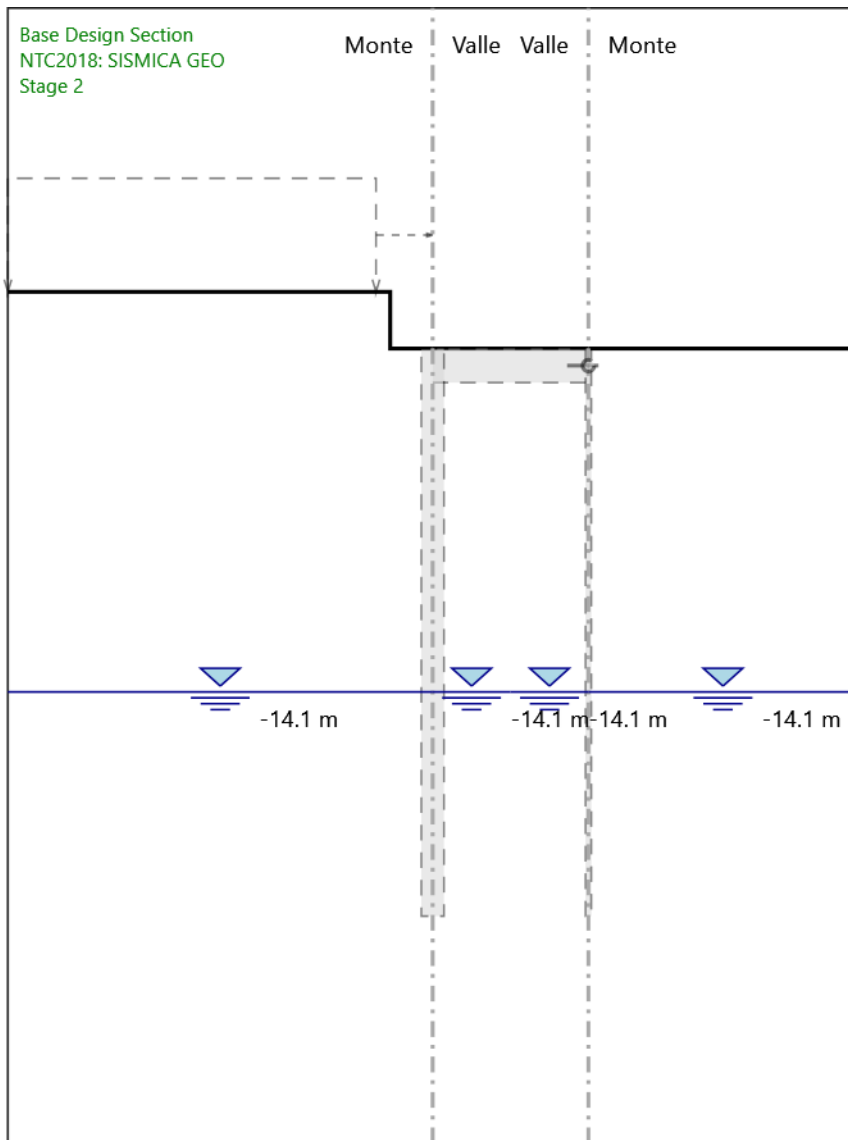
Design Assumption: NTC2018: SISMICA GEO
Stage: Stage 9
Spostamento orizzontale

Grafico Risultati Momento NTC2018: SISMICA GEO - Stage: Stage 1



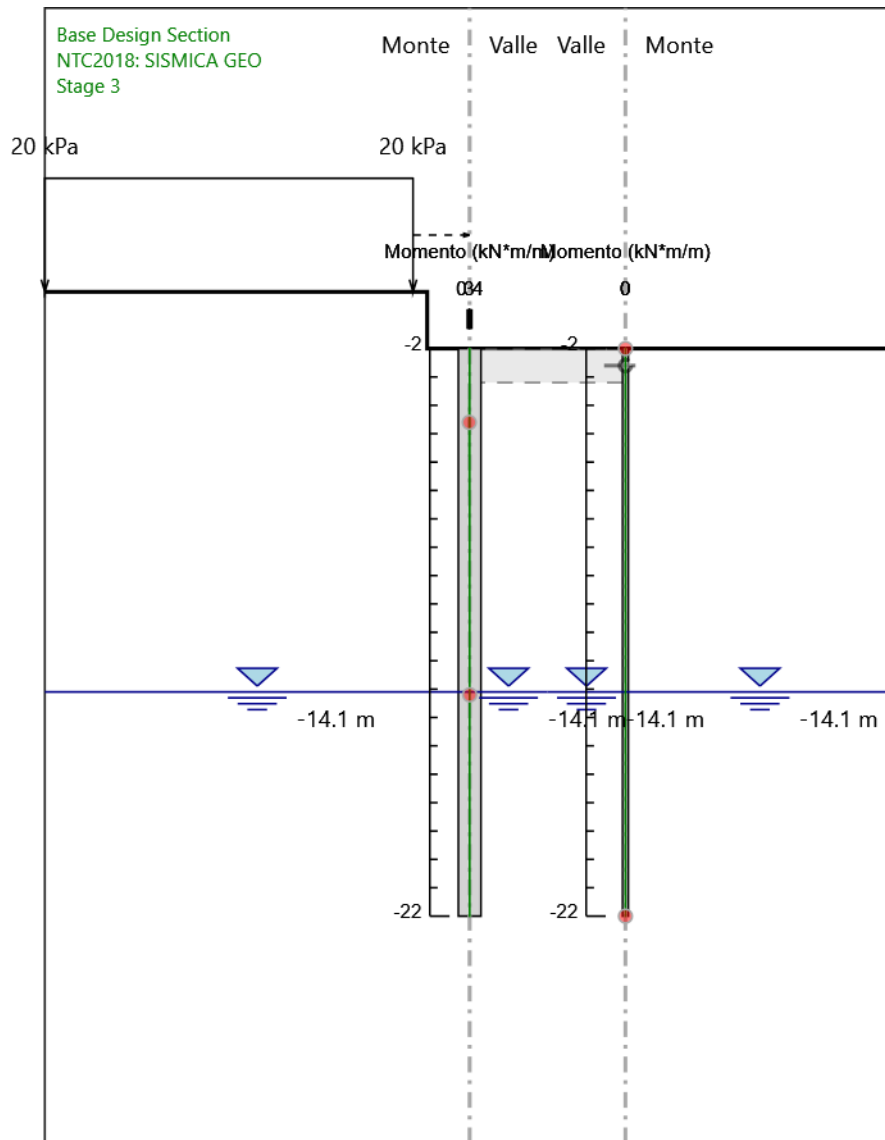
Design Assumption: NTC2018: SISMICA GEO
Stage: Stage 1
Momento

Grafico Risultati Momento NTC2018: SISMICA GEO - Stage: Stage 2



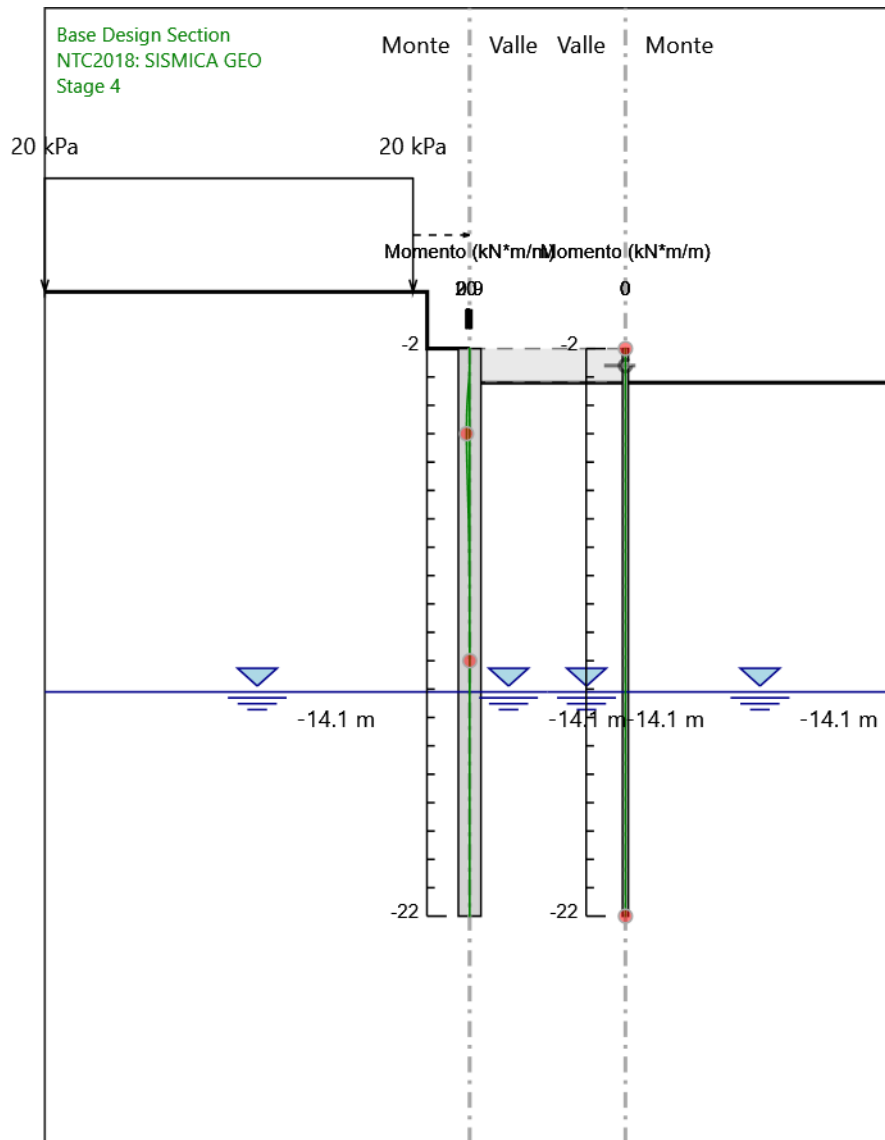
Design Assumption: NTC2018: SISMICA GEO
Stage: Stage 2
Momento

Grafico Risultati Momento NTC2018: SISMICA GEO - Stage: Stage 3



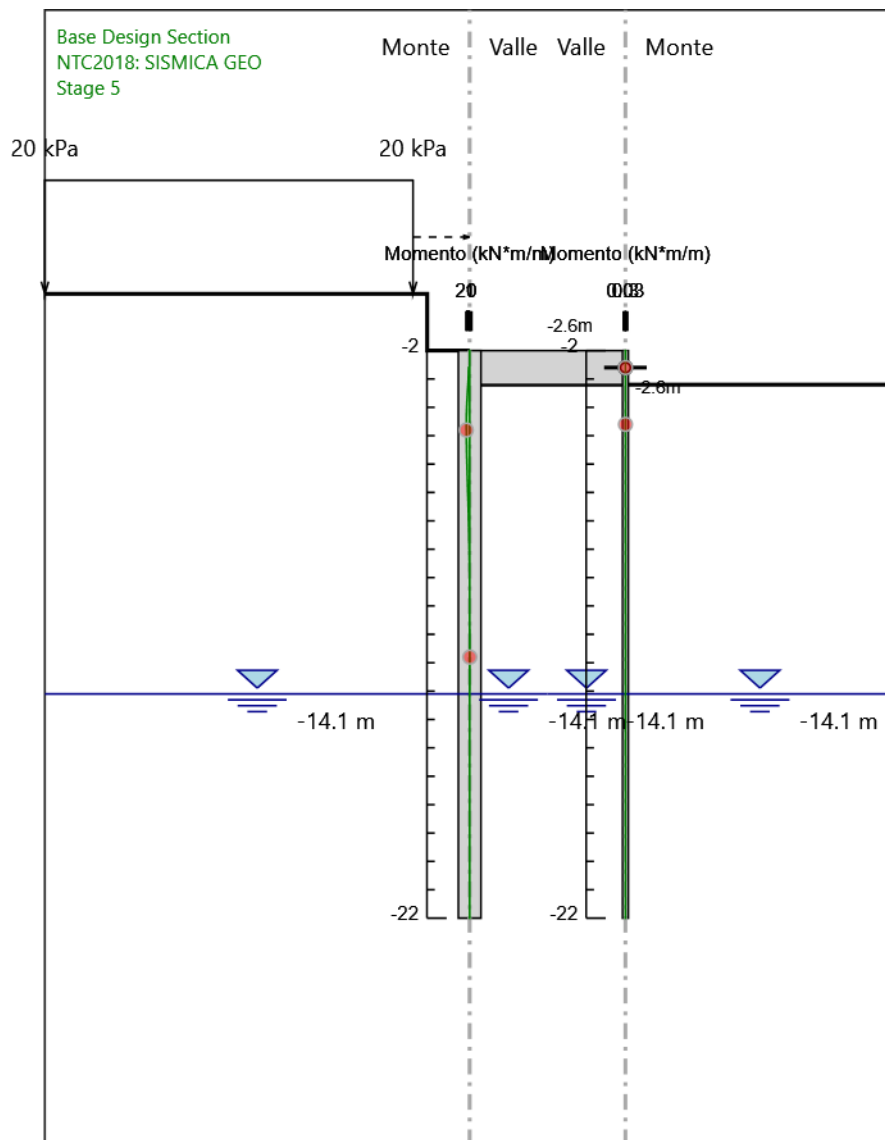
Design Assumption: NTC2018: SISMICA GEO
 Stage: Stage 3
 Momento

Grafico Risultati Momento NTC2018: SISMICA GEO - Stage: Stage 4



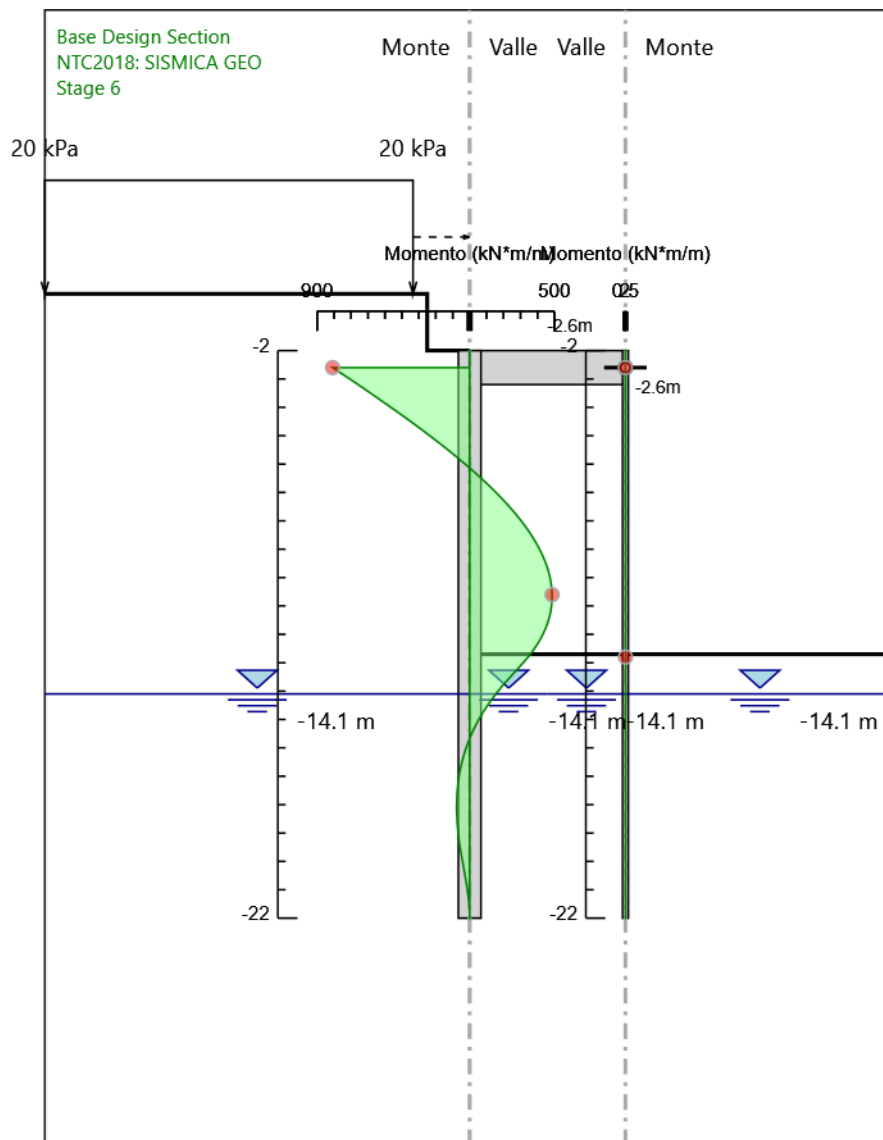
Design Assumption: NTC2018: SISMICA GEO
Stage: Stage 4
Momento

Grafico Risultati Momento NTC2018: SISMICA GEO - Stage: Stage 5



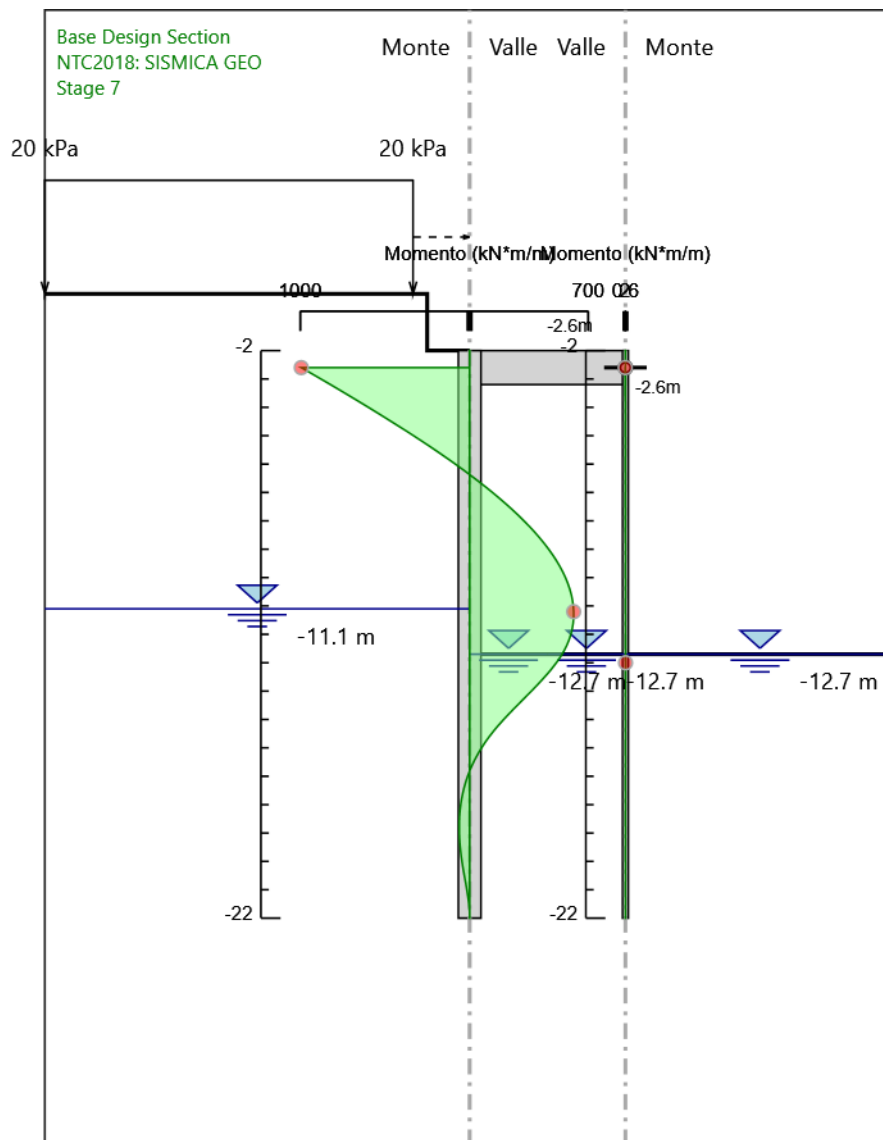
Design Assumption: NTC2018: SISMICA GEO
Stage: Stage 5
Momento

Grafico Risultati Momento NTC2018: SISMICA GEO - Stage: Stage 6



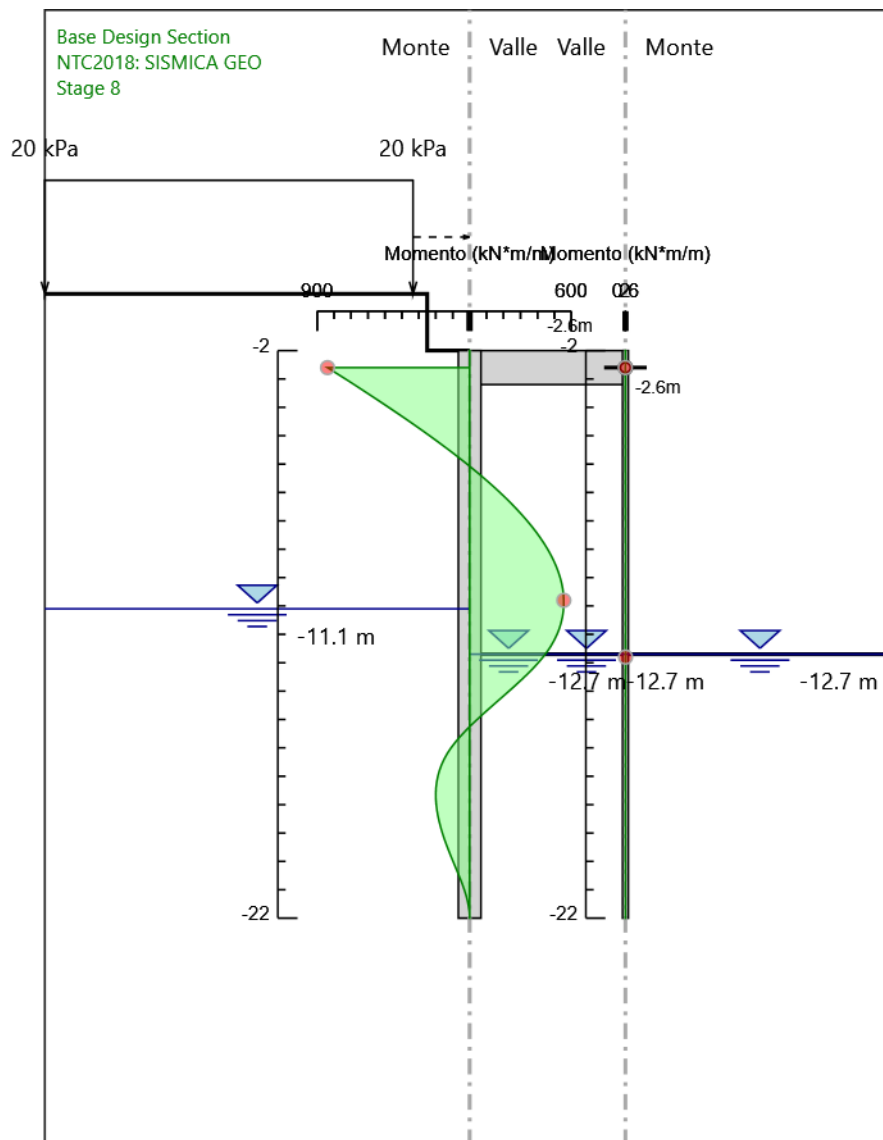
Design Assumption: NTC2018: SISMICA GEO
Stage: Stage 6
Momento

Grafico Risultati Momento NTC2018: SISMICA GEO - Stage: Stage 7



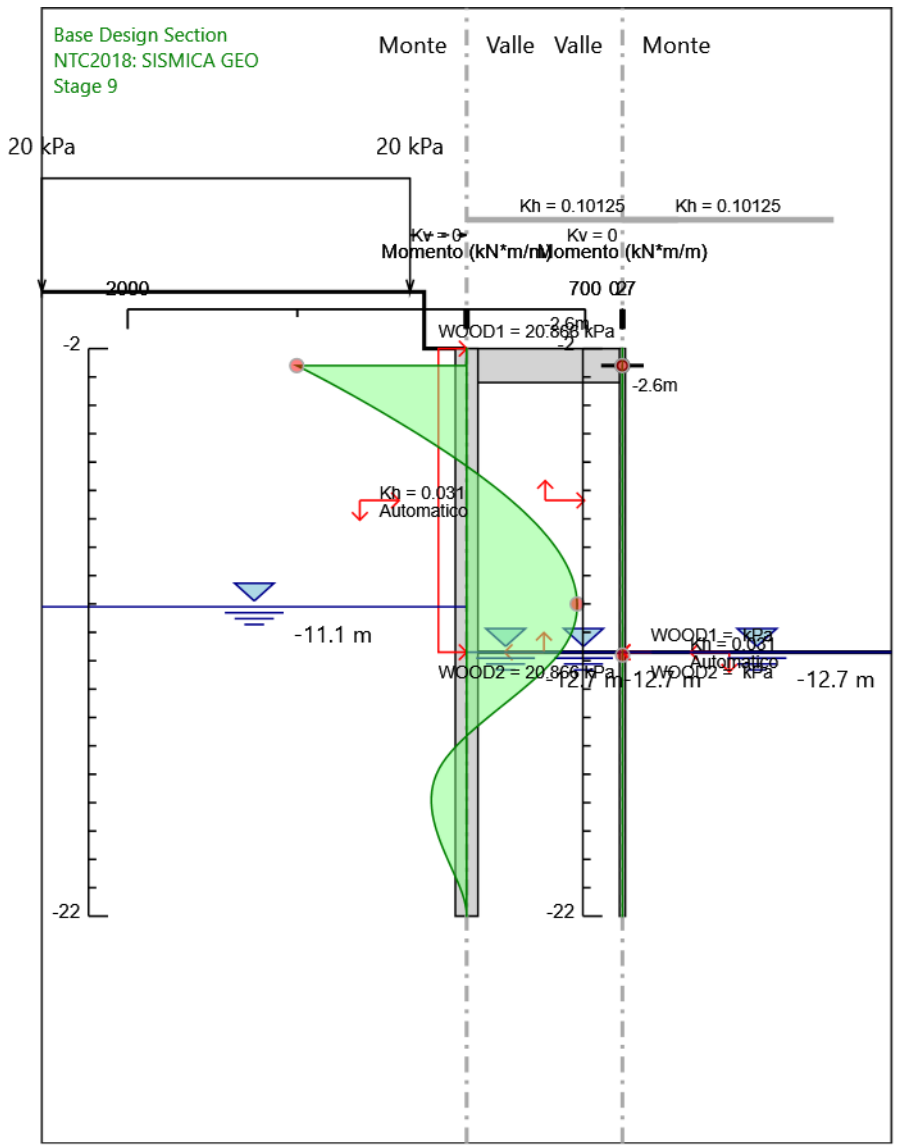
Design Assumption: NTC2018: SISMICA GEO
Stage: Stage 7
Momento

Grafico Risultati Momento NTC2018: SISMICA GEO - Stage: Stage 8



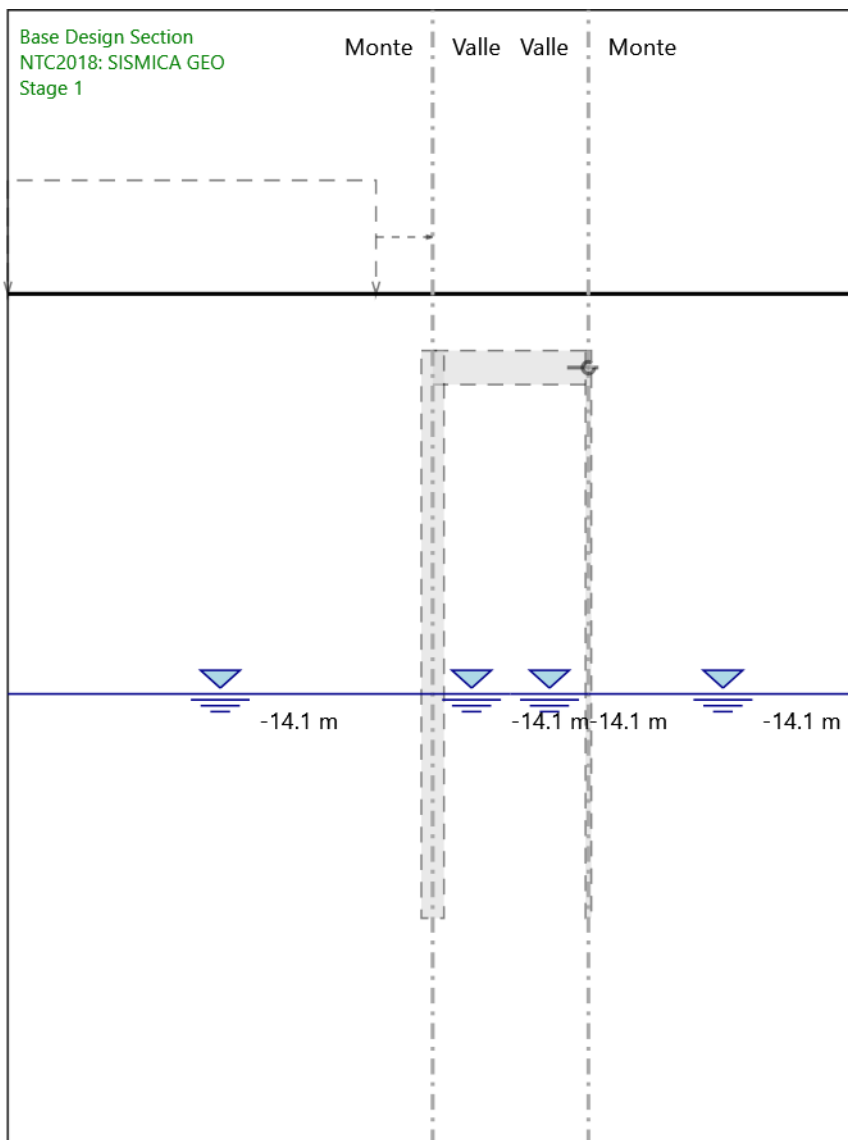
Design Assumption: NTC2018: SISMICA GEO
Stage: Stage 8
Momento

Grafico Risultati Momento NTC2018: SISMICA GEO - Stage: Stage 9



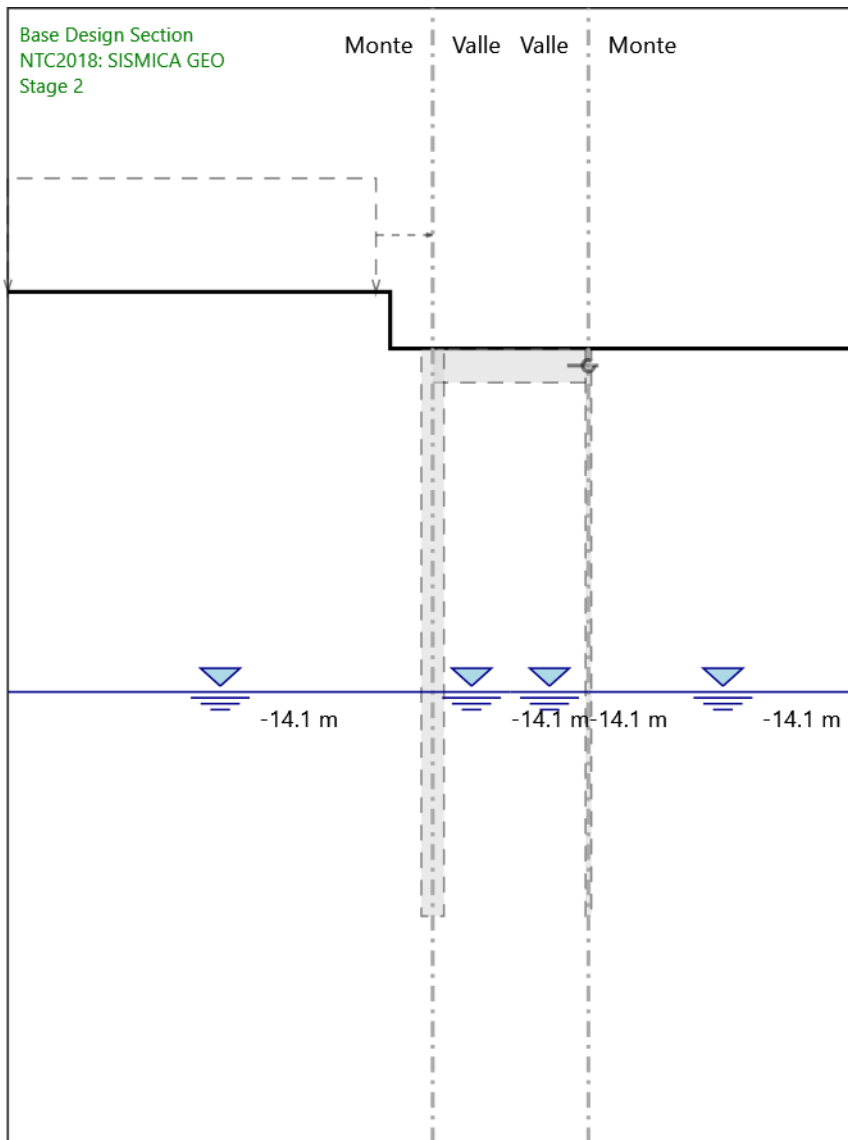
Design Assumption: NTC2018: SISMICA GEO
Stage: Stage 9
Momento

Grafico Risultati Taglio NTC2018: SISMICA GEO - Stage: Stage 1



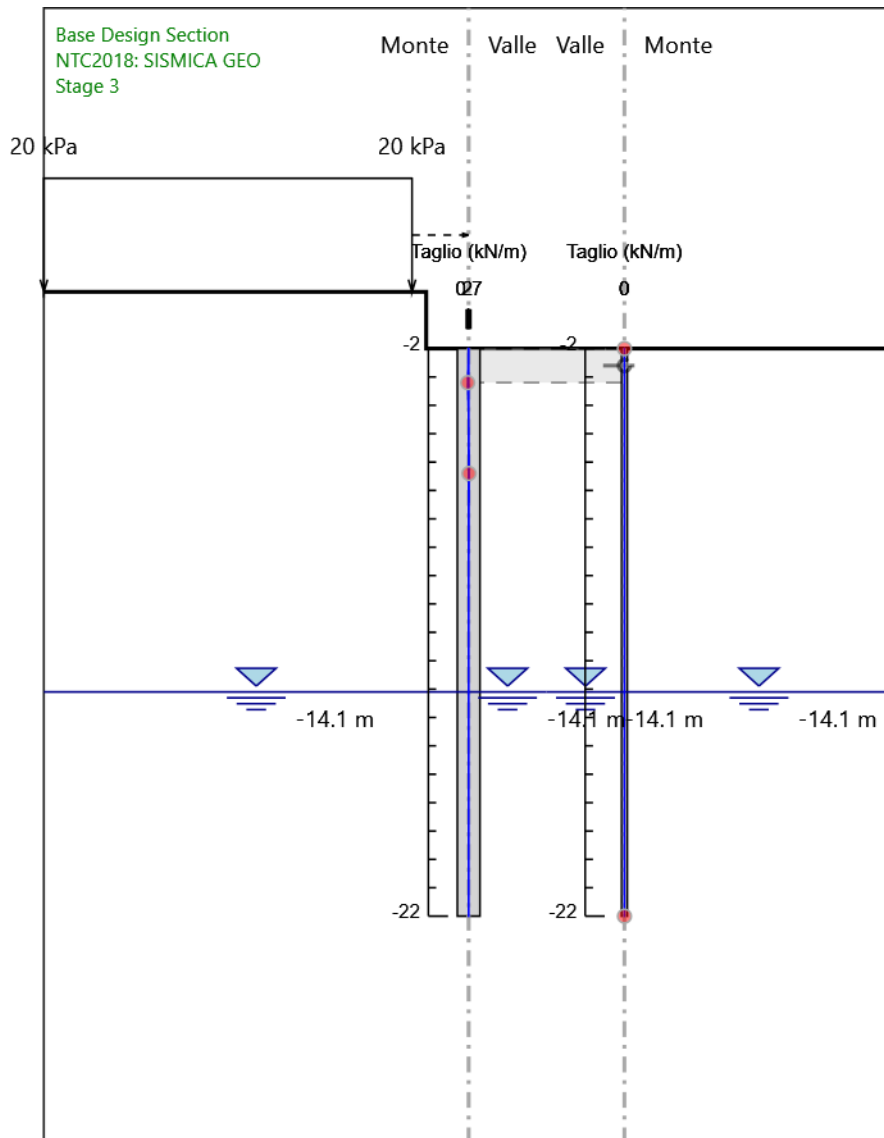
Design Assumption: NTC2018: SISMICA GEO
Stage: Stage 1
Taglio

Grafico Risultati Taglio NTC2018: SISMICA GEO - Stage: Stage 2



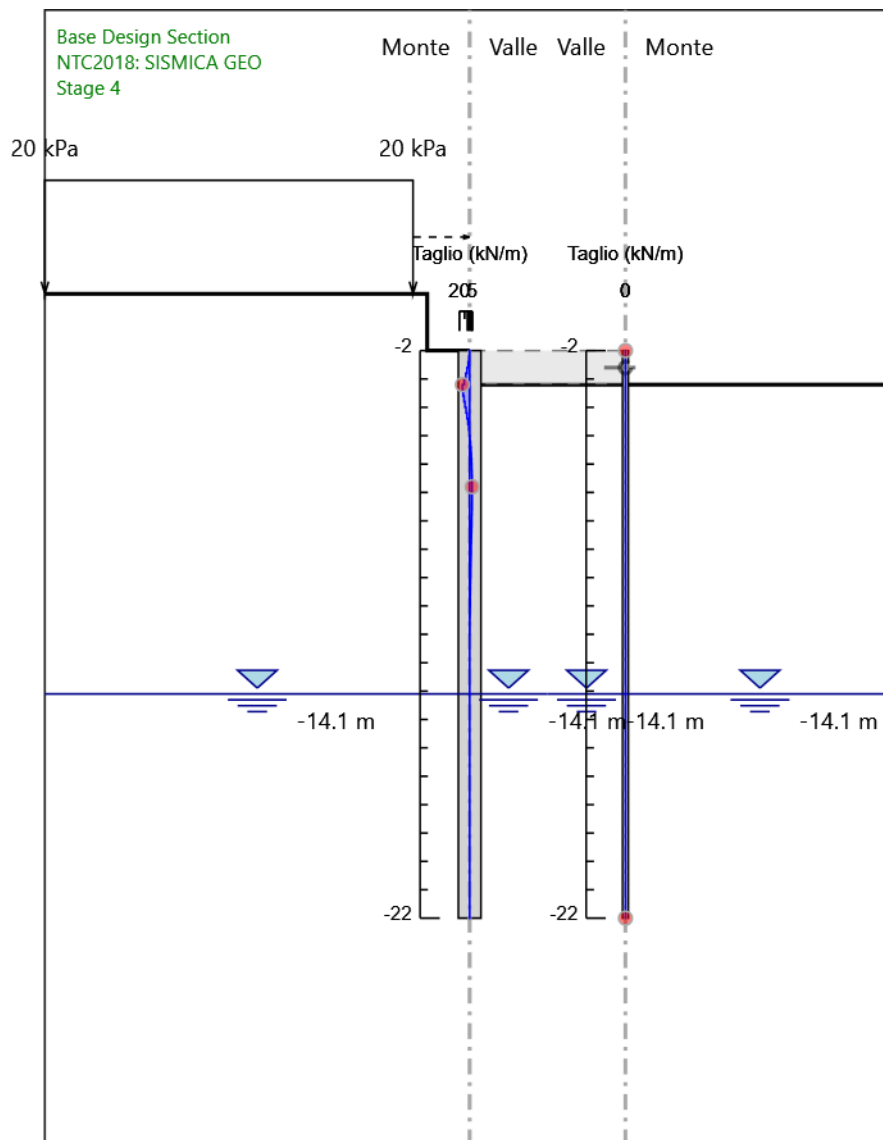
Design Assumption: NTC2018: SISMICA GEO
Stage: Stage 2
Taglio

Grafico Risultati Taglio NTC2018: SISMICA GEO - Stage: Stage 3



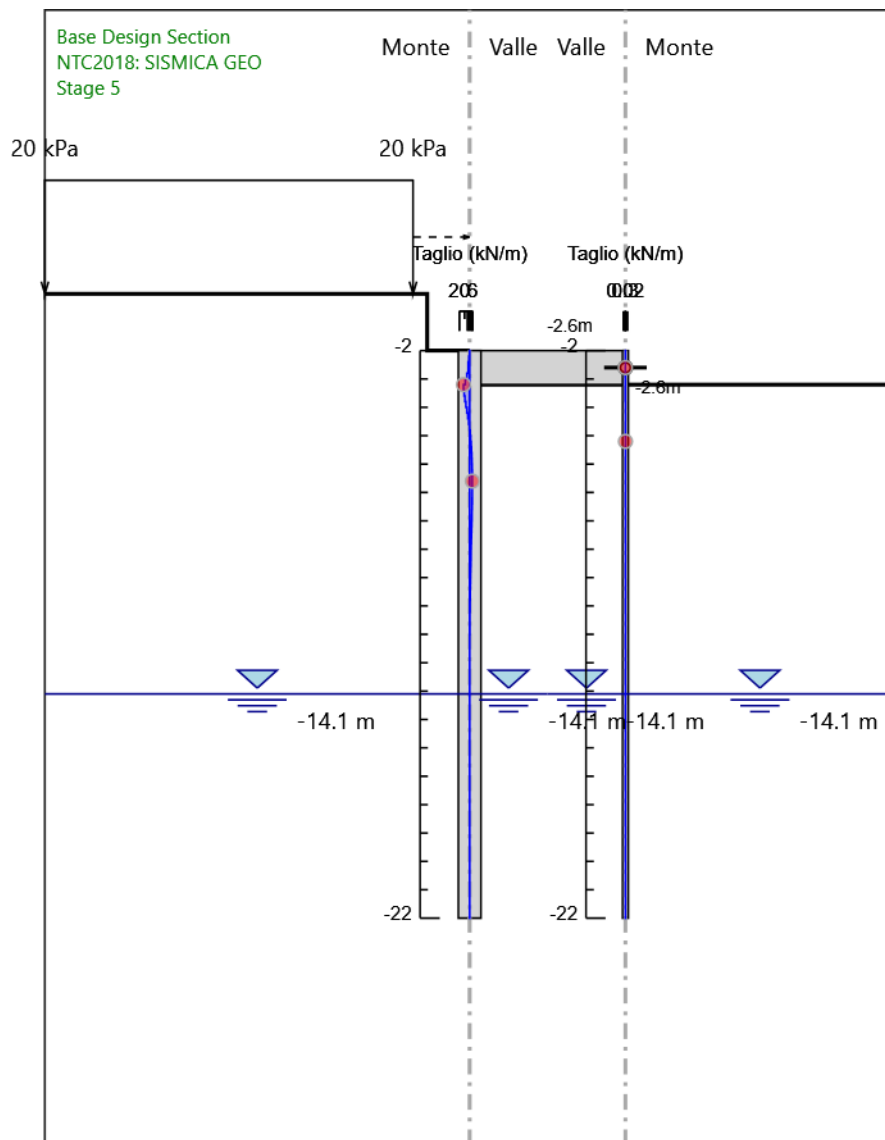
Design Assumption: NTC2018: SISMICA GEO
Stage: Stage 3
Taglio

Grafico Risultati Taglio NTC2018: SISMICA GEO - Stage: Stage 4



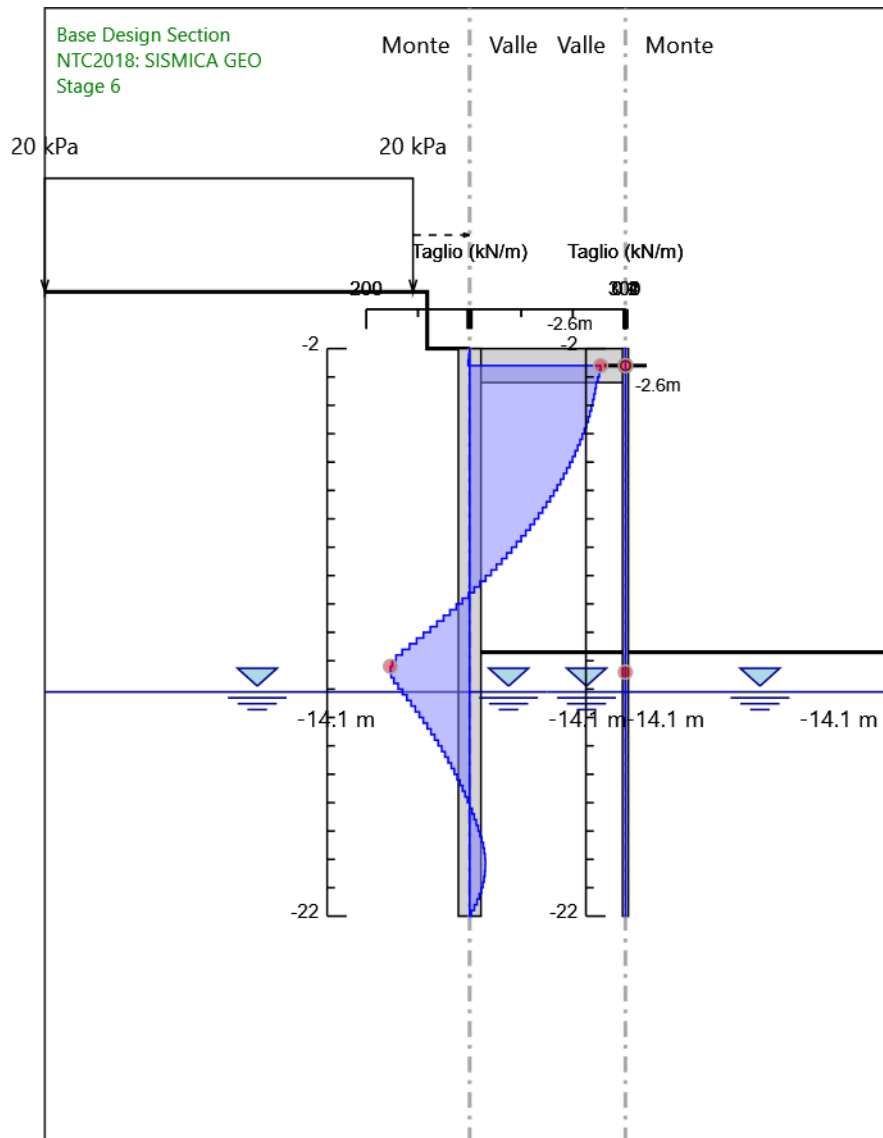
Design Assumption: NTC2018: SISMICA GEO
Stage: Stage 4
Taglio

Grafico Risultati Taglio NTC2018: SISMICA GEO - Stage: Stage 5



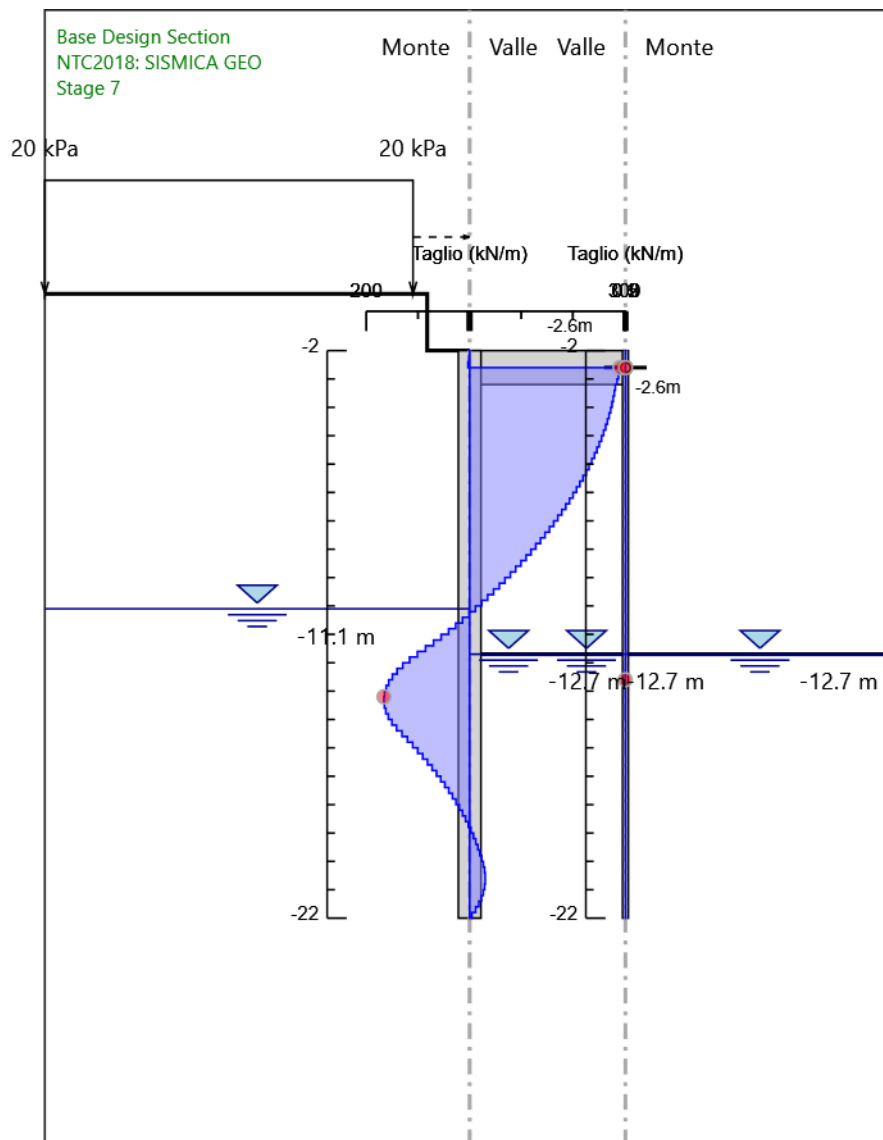
Design Assumption: NTC2018: SISMICA GEO
Stage: Stage 5
Taglio

Grafico Risultati Taglio NTC2018: SISMICA GEO - Stage: Stage 6



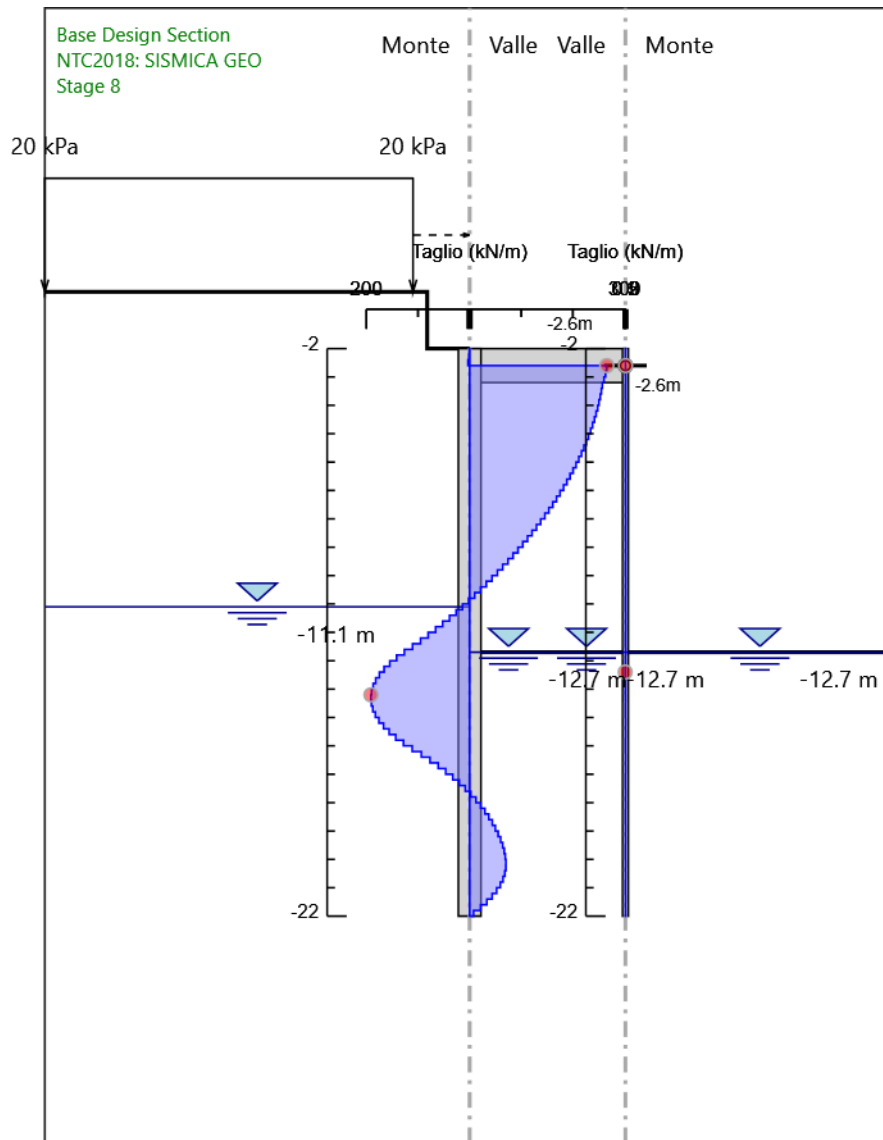
Design Assumption: NTC2018: SISMICA GEO
Stage: Stage 6
Taglio

Grafico Risultati Taglio NTC2018: SISMICA GEO - Stage: Stage 7



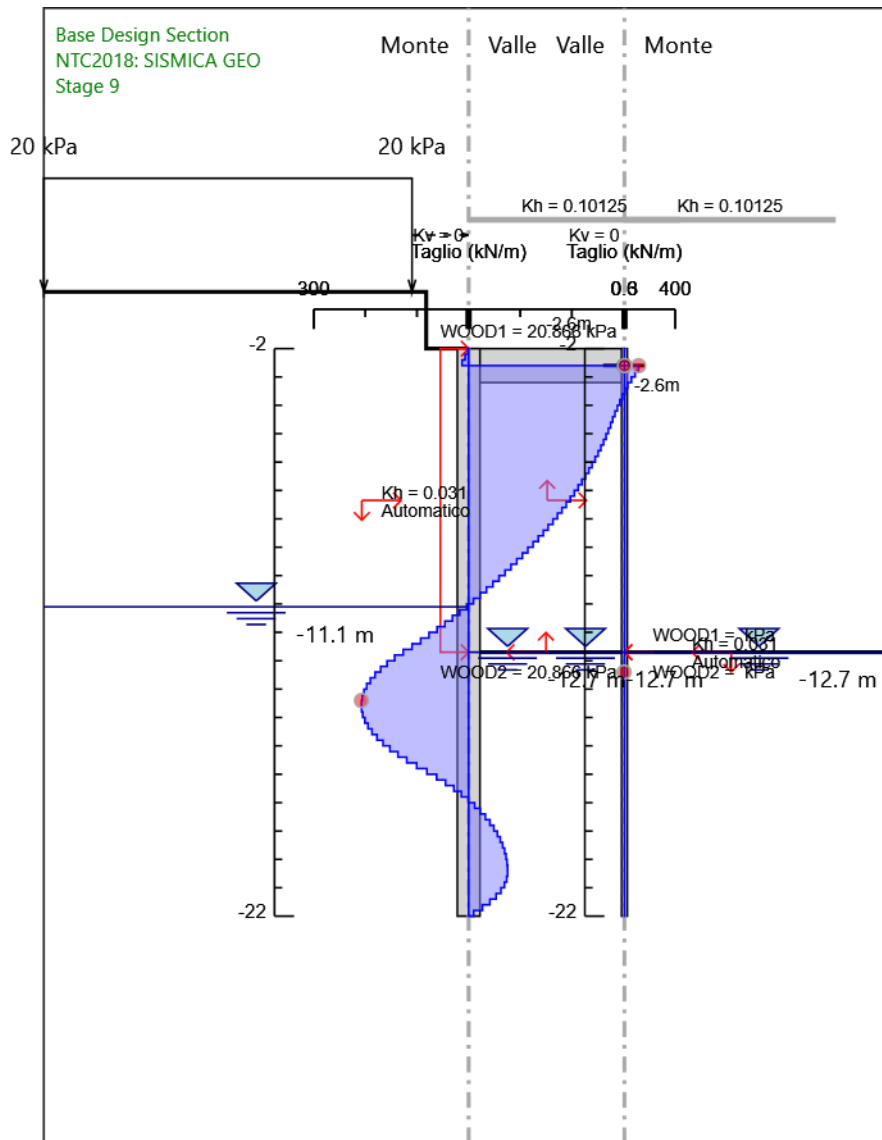
Design Assumption: NTC2018: SISMICA GEO
Stage: Stage 7
Taglio

Grafico Risultati Taglio NTC2018: SISMICA GEO - Stage: Stage 8



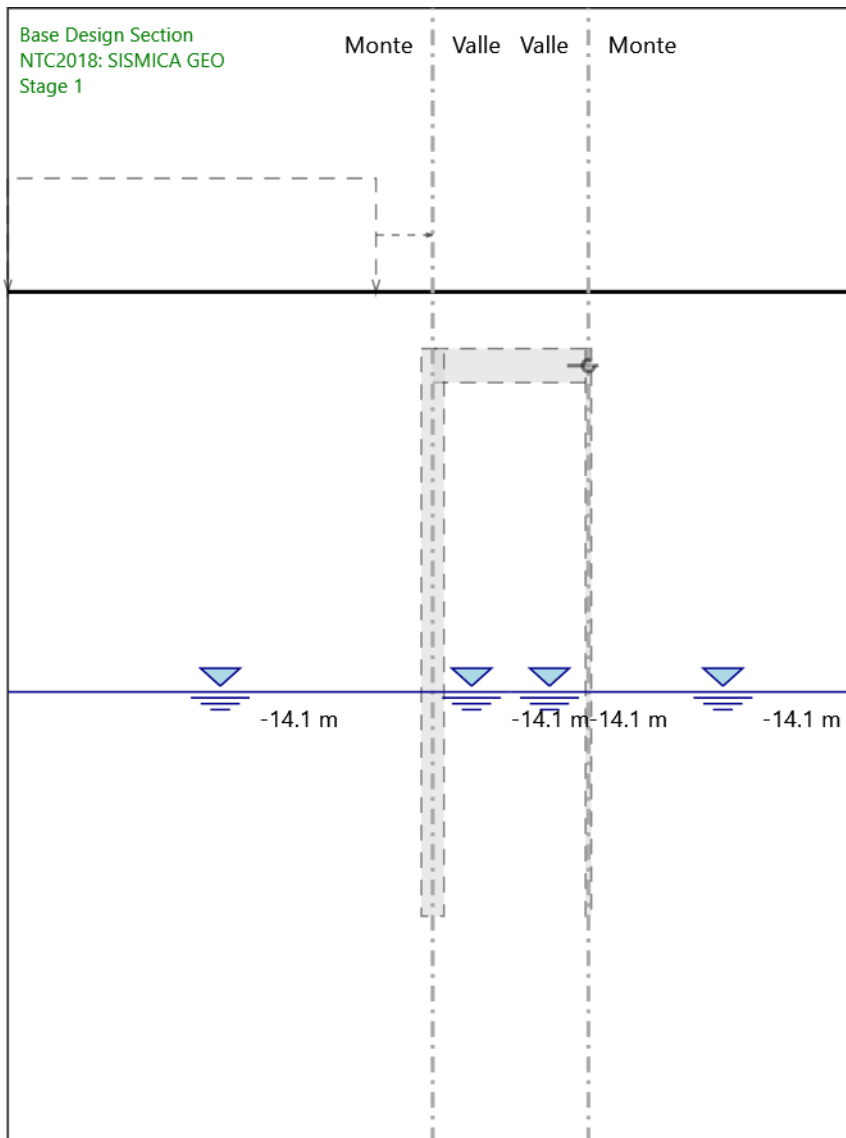
Design Assumption: NTC2018: SISMICA GEO
Stage: Stage 8
Taglio

Grafico Risultati Taglio NTC2018: SISMICA GEO - Stage: Stage 9



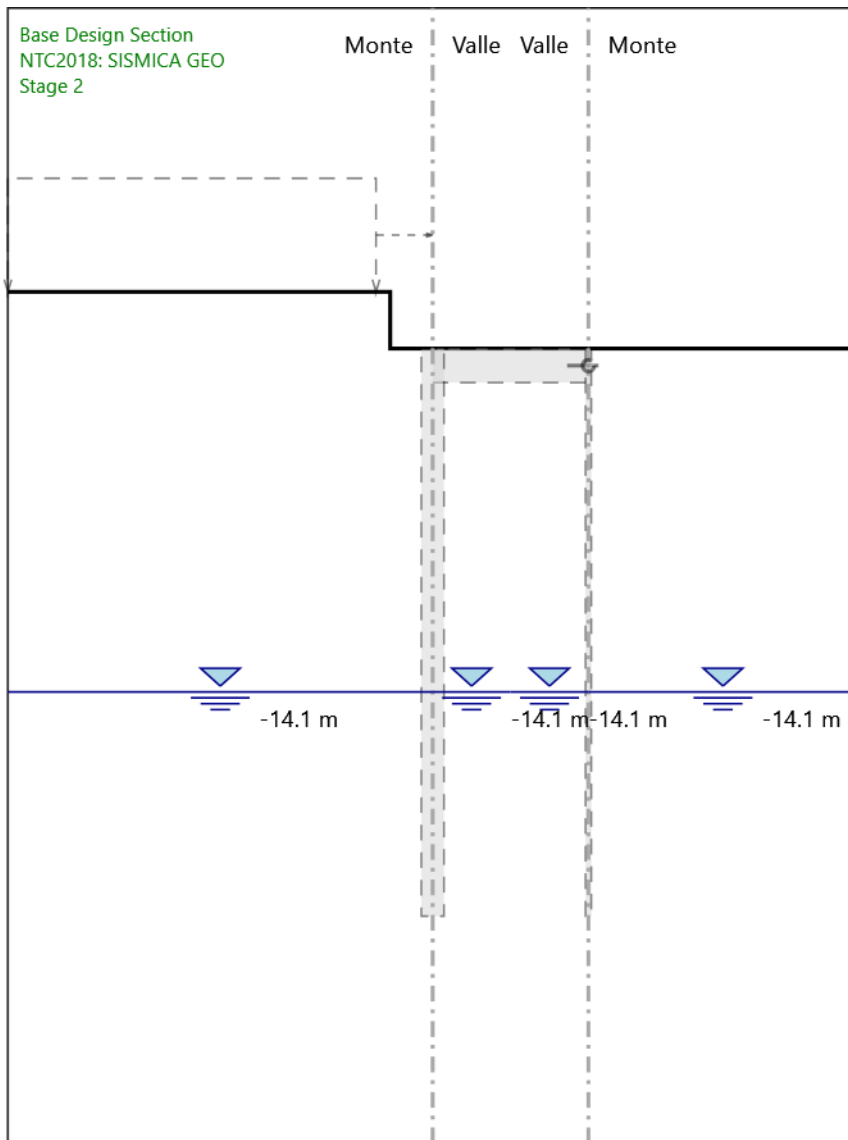
Design Assumption: NTC2018: SISMICA GEO
Stage: Stage 9
Taglio

Grafico Risultati Momento NTC2018: SISMICA GEO - Stage: Stage 1



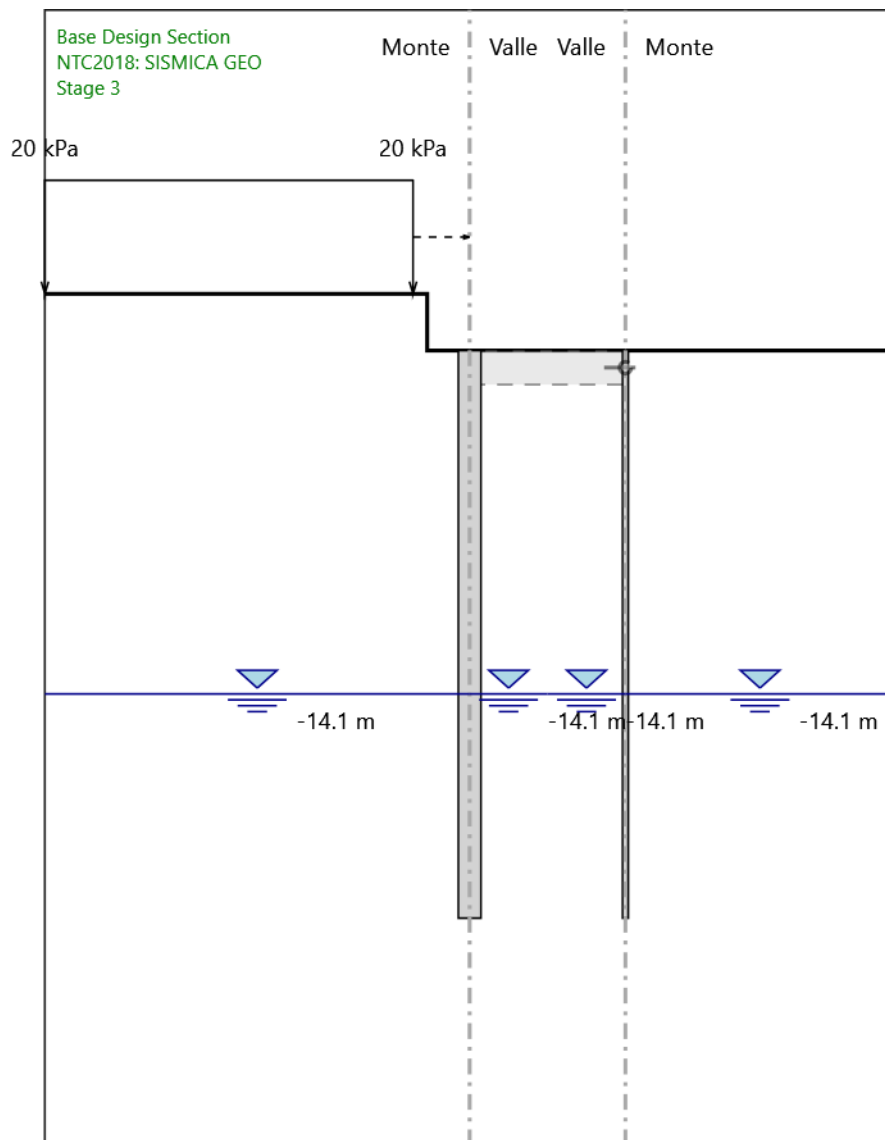
Design Assumption: NTC2018: SISMICA GEO
Stage: Stage 1
Momento

Grafico Risultati Momento NTC2018: SISMICA GEO - Stage: Stage 2



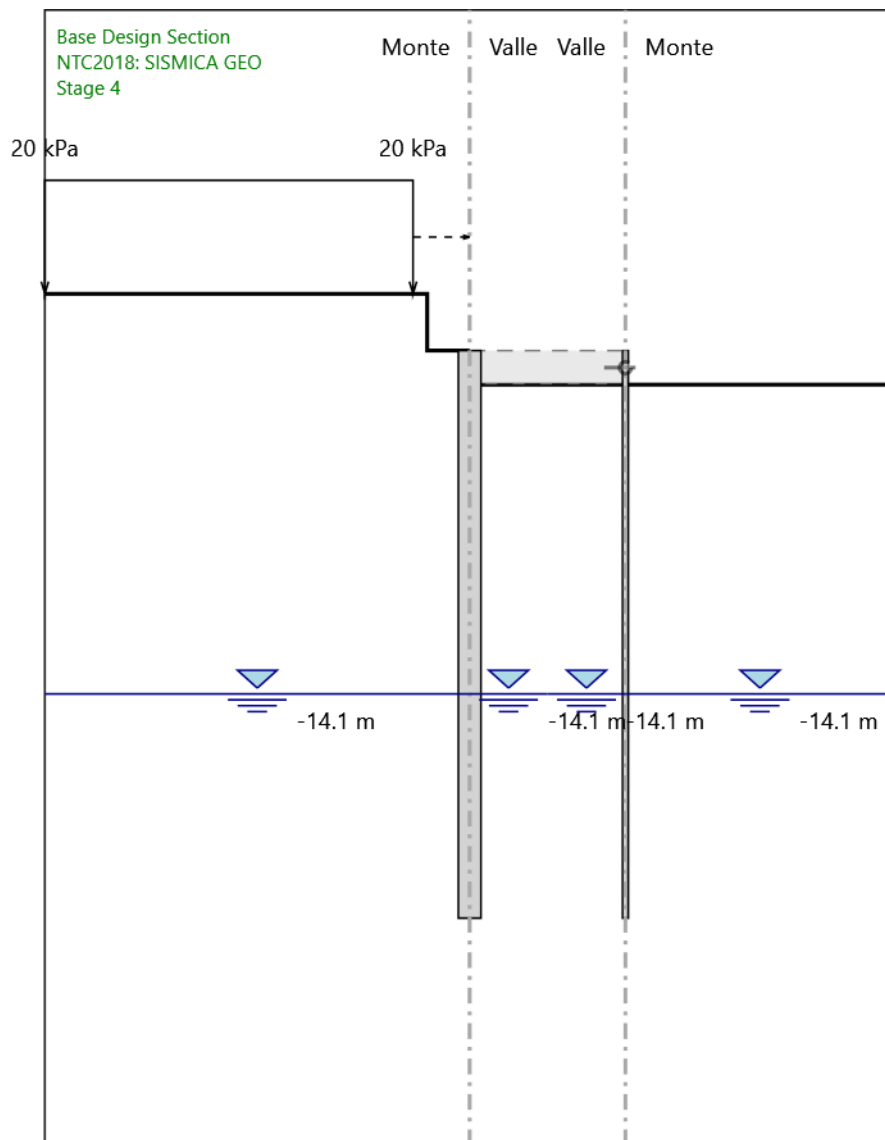
Design Assumption: NTC2018: SISMICA GEO
Stage: Stage 2
Momento

Grafico Risultati Momento NTC2018: SISMICA GEO - Stage: Stage 3



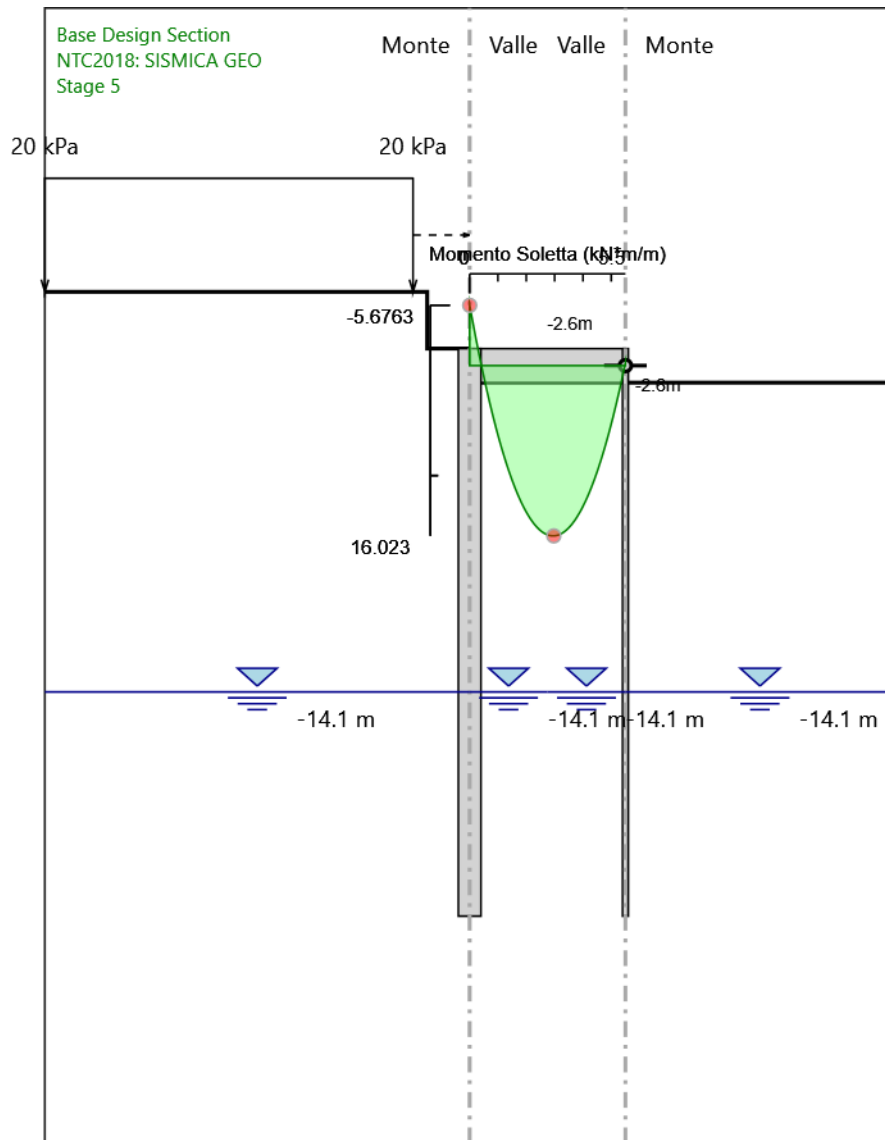
Design Assumption: NTC2018: SISMICA GEO
Stage: Stage 3
Momento

Grafico Risultati Momento NTC2018: SISMICA GEO - Stage: Stage 4



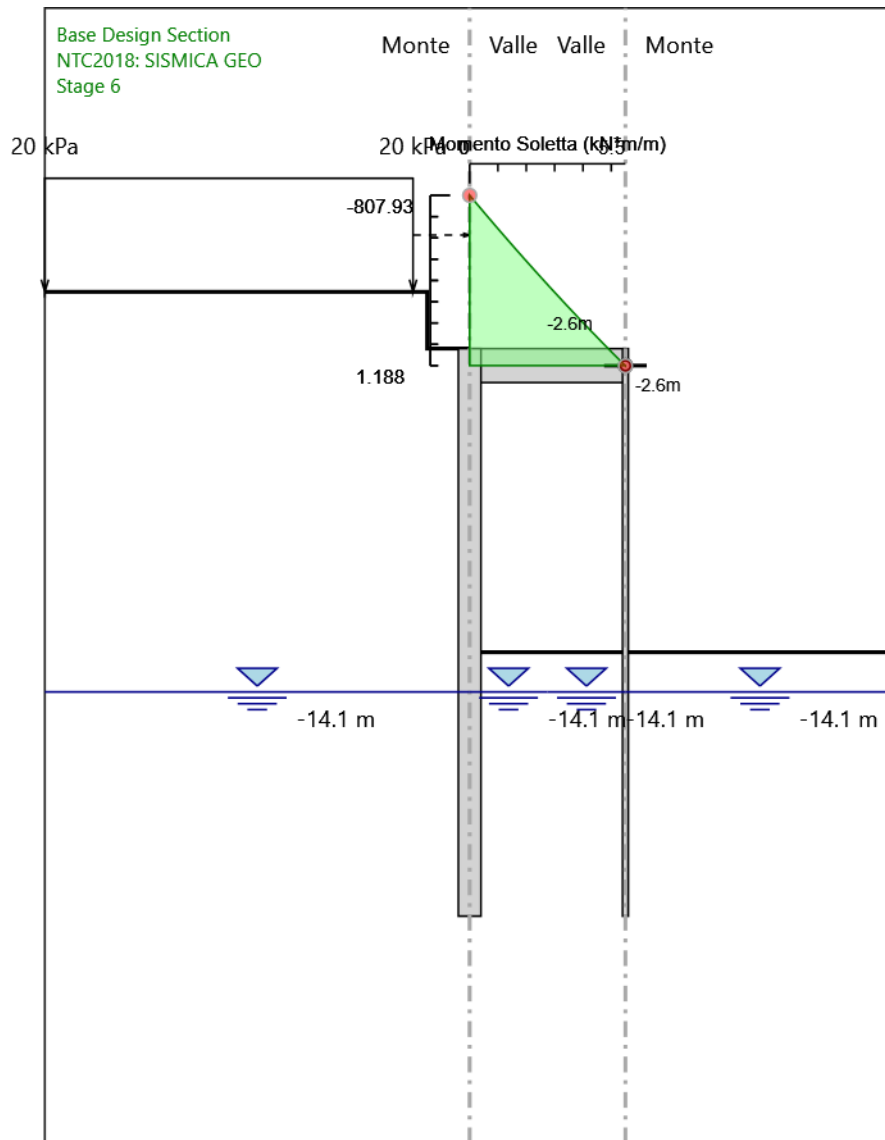
Design Assumption: NTC2018: SISMICA GEO
Stage: Stage 4
Momento

Grafico Risultati Momento NTC2018: SISMICA GEO - Stage: Stage 5



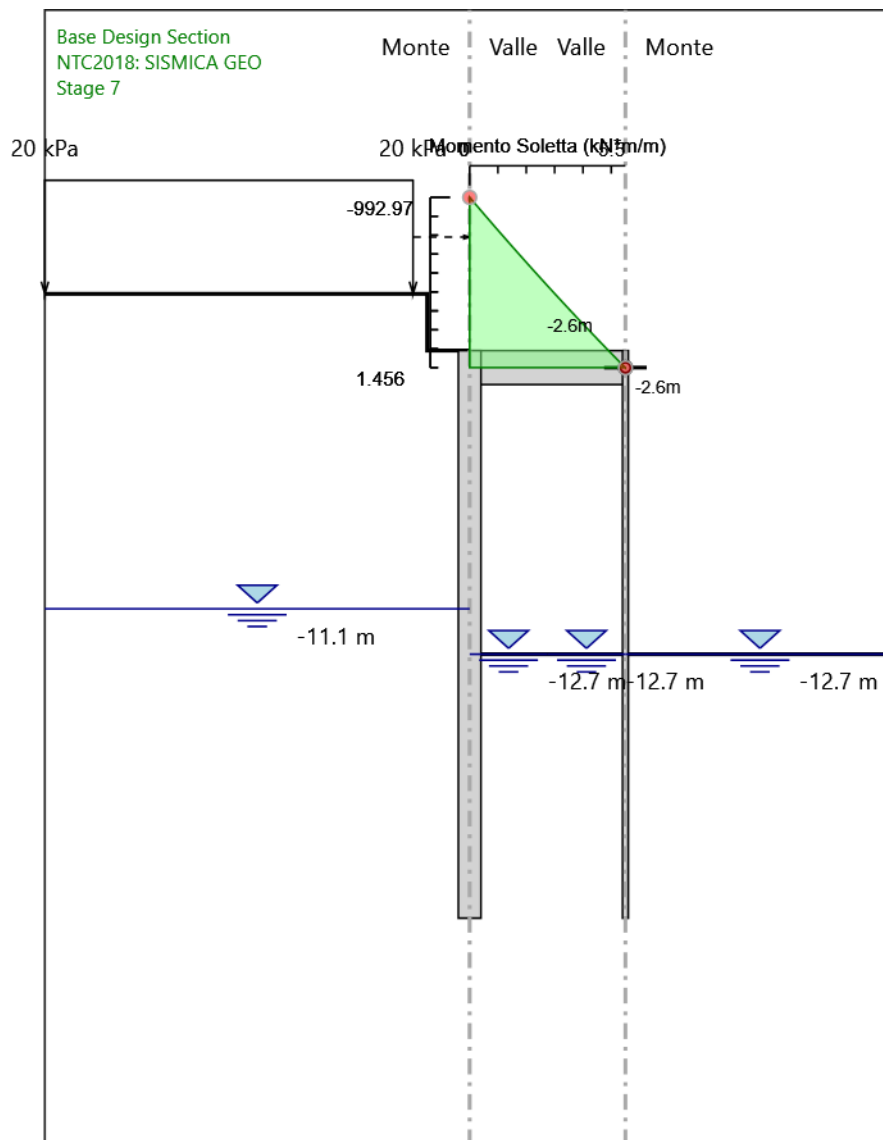
Design Assumption: NTC2018: SISMICA GEO
Stage: Stage 5
Momento

Grafico Risultati Momento NTC2018: SISMICA GEO - Stage: Stage 6



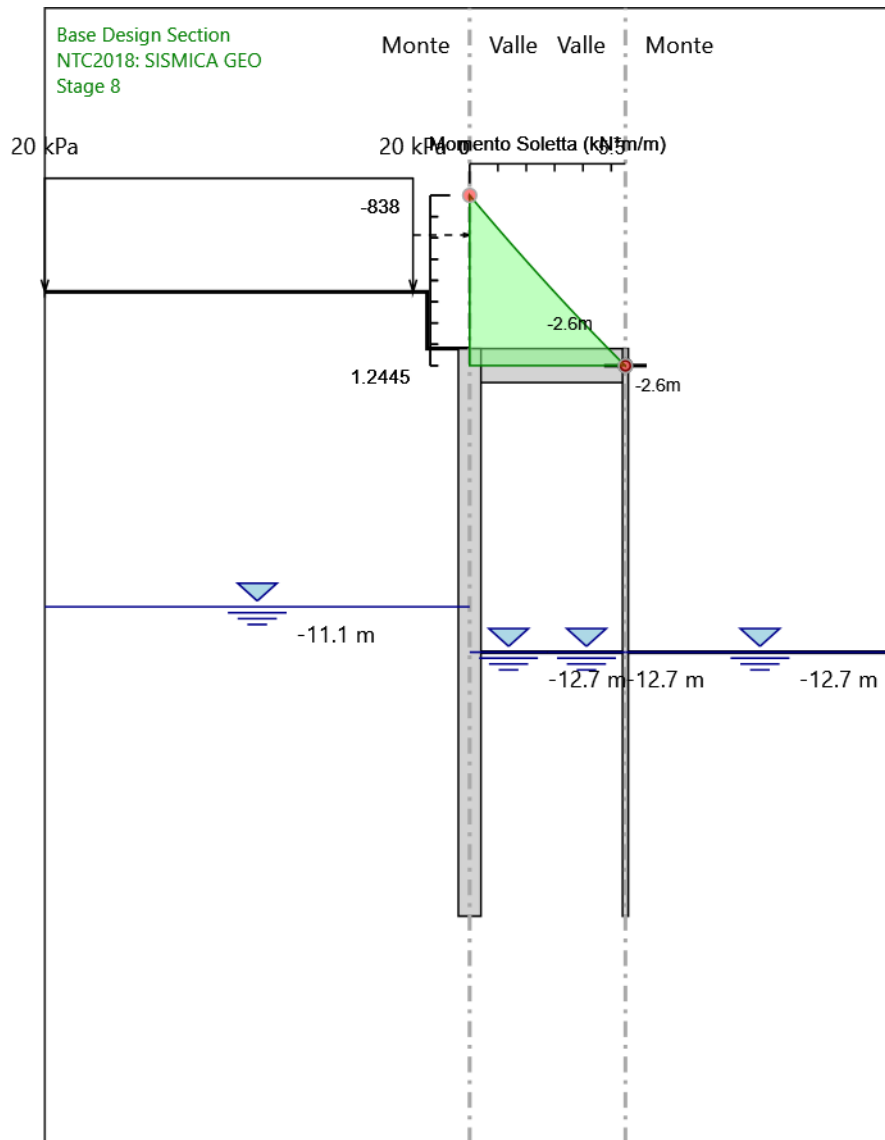
Design Assumption: NTC2018: SISMICA GEO
Stage: Stage 6
Momento

Grafico Risultati Momento NTC2018: SISMICA GEO - Stage: Stage 7



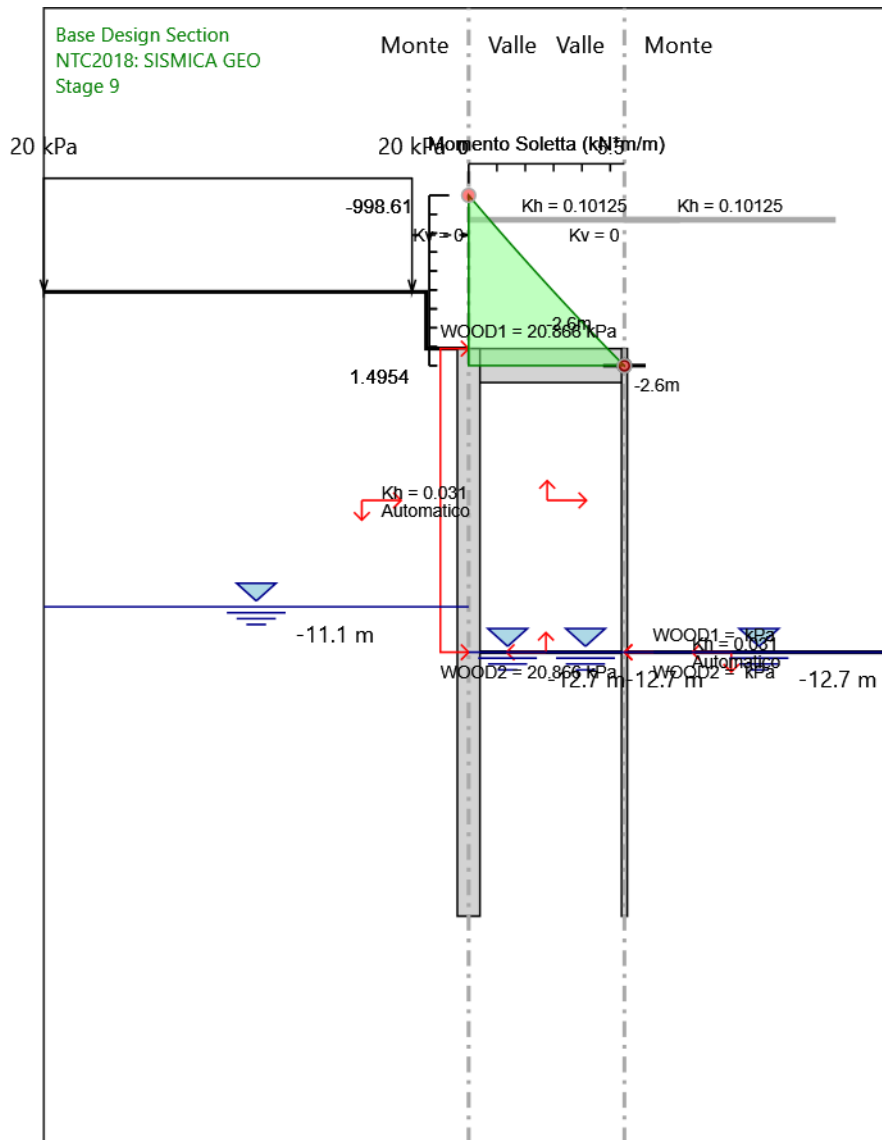
Design Assumption: NTC2018: SISMICA GEO
Stage: Stage 7
Momento

Grafico Risultati Momento NTC2018: SISMICA GEO - Stage: Stage 8



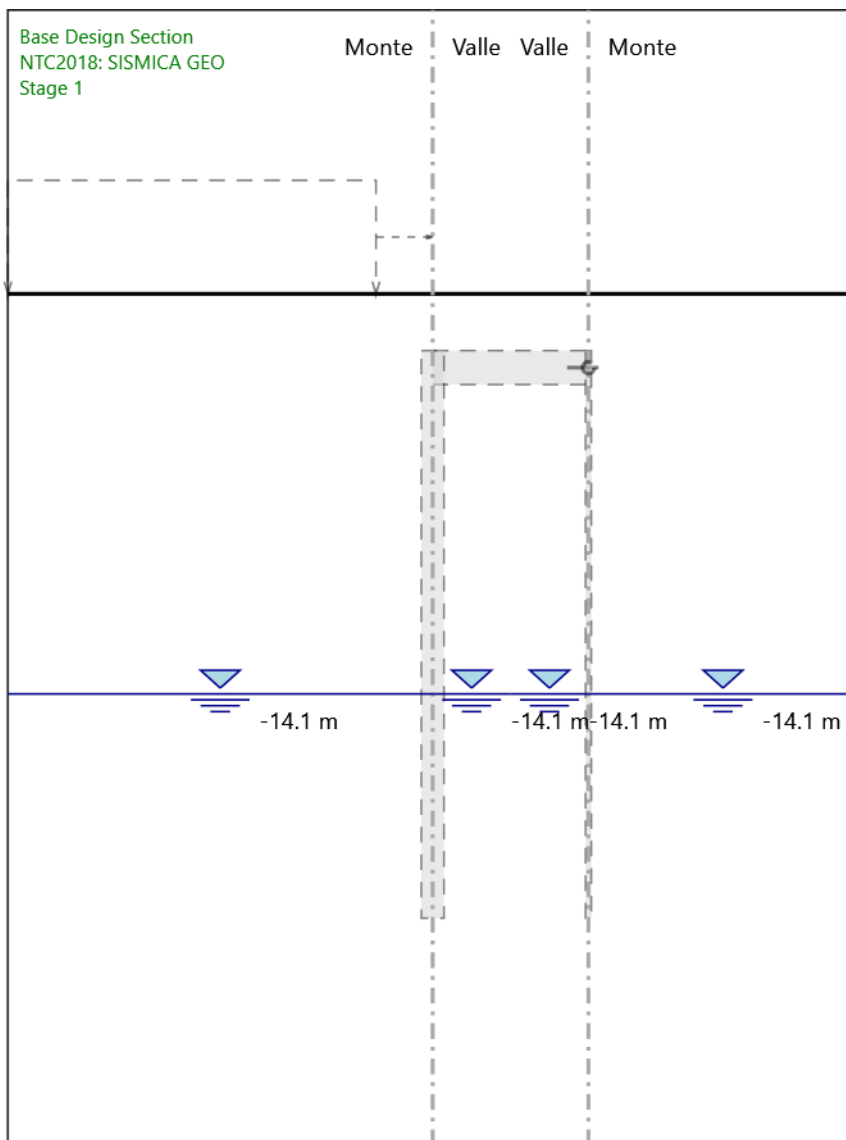
Design Assumption: NTC2018: SISMICA GEO
Stage: Stage 8
Momento

Grafico Risultati Momento NTC2018: SISMICA GEO - Stage: Stage 9



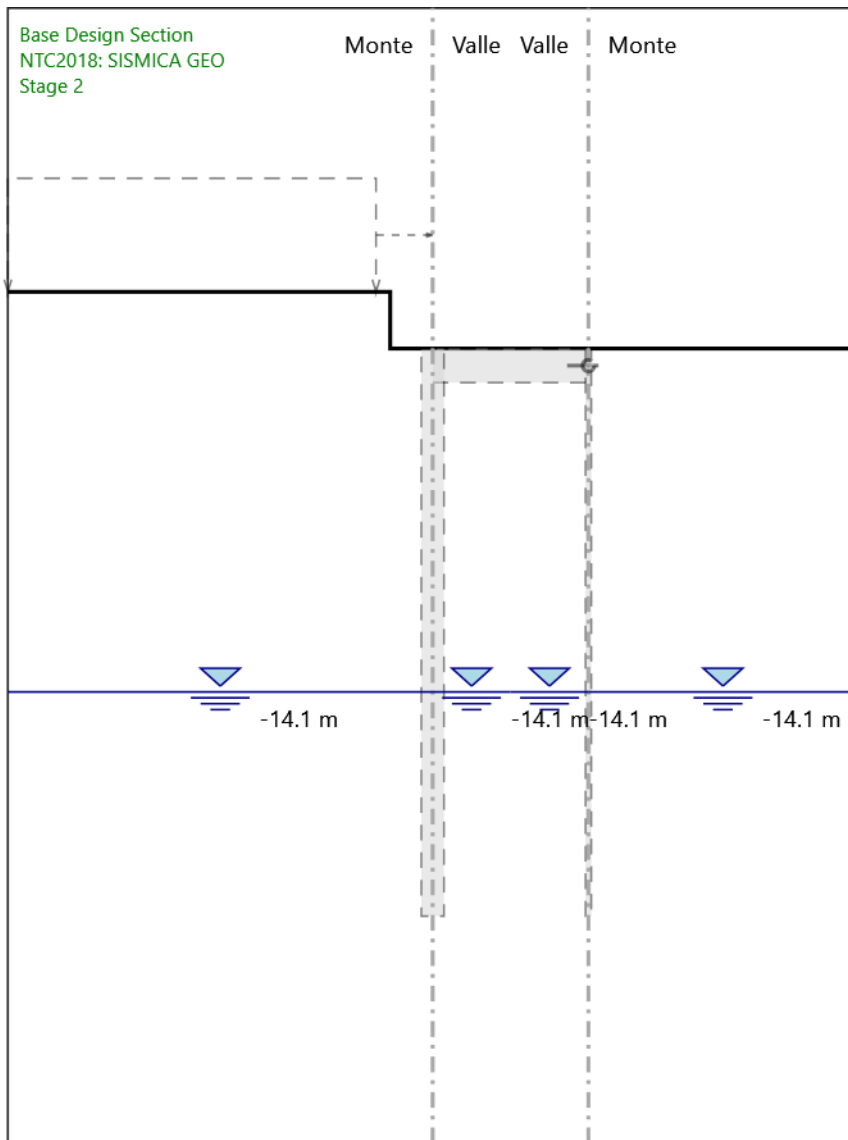
Design Assumption: NTC2018: SISMICA GEO
Stage: Stage 9
Momento

Grafico Risultati Taglio NTC2018: SISMICA GEO - Stage: Stage 1



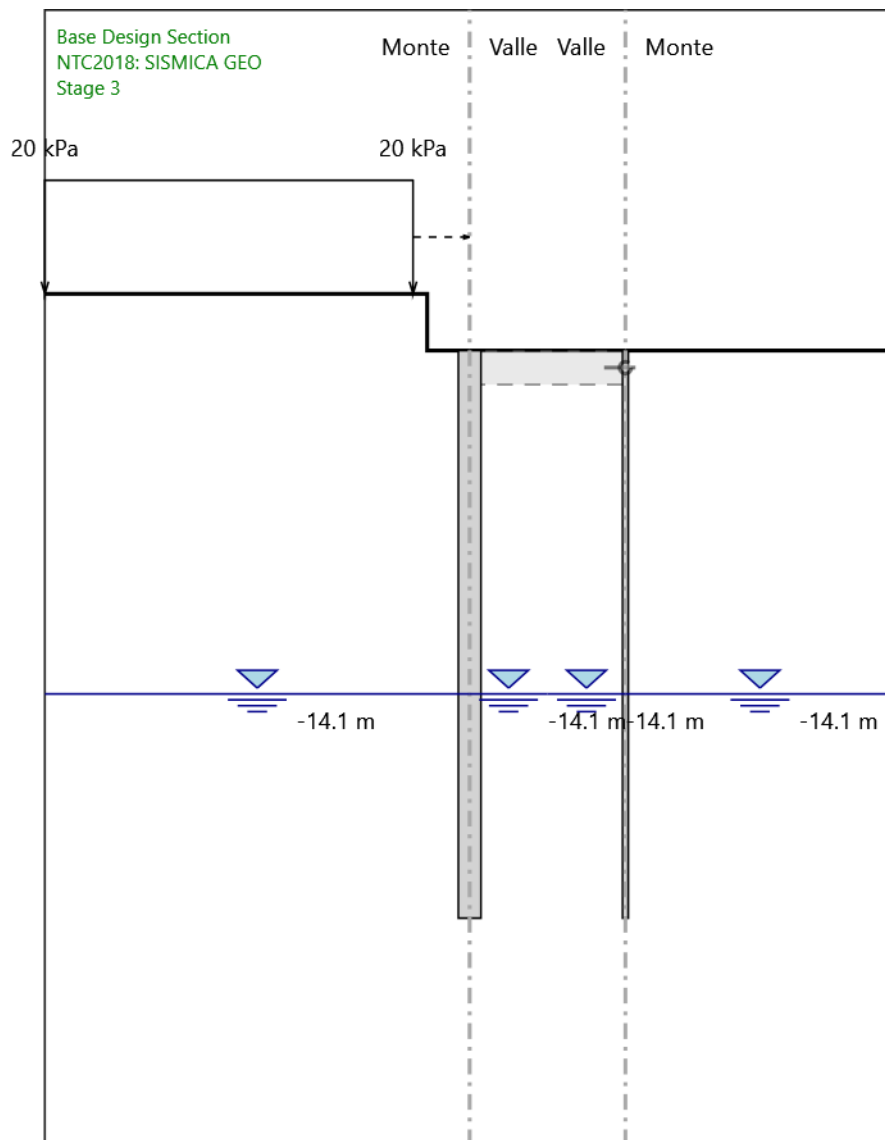
Design Assumption: NTC2018: SISMICA GEO
Stage: Stage 1
Taglio

Grafico Risultati Taglio NTC2018: SISMICA GEO - Stage: Stage 2



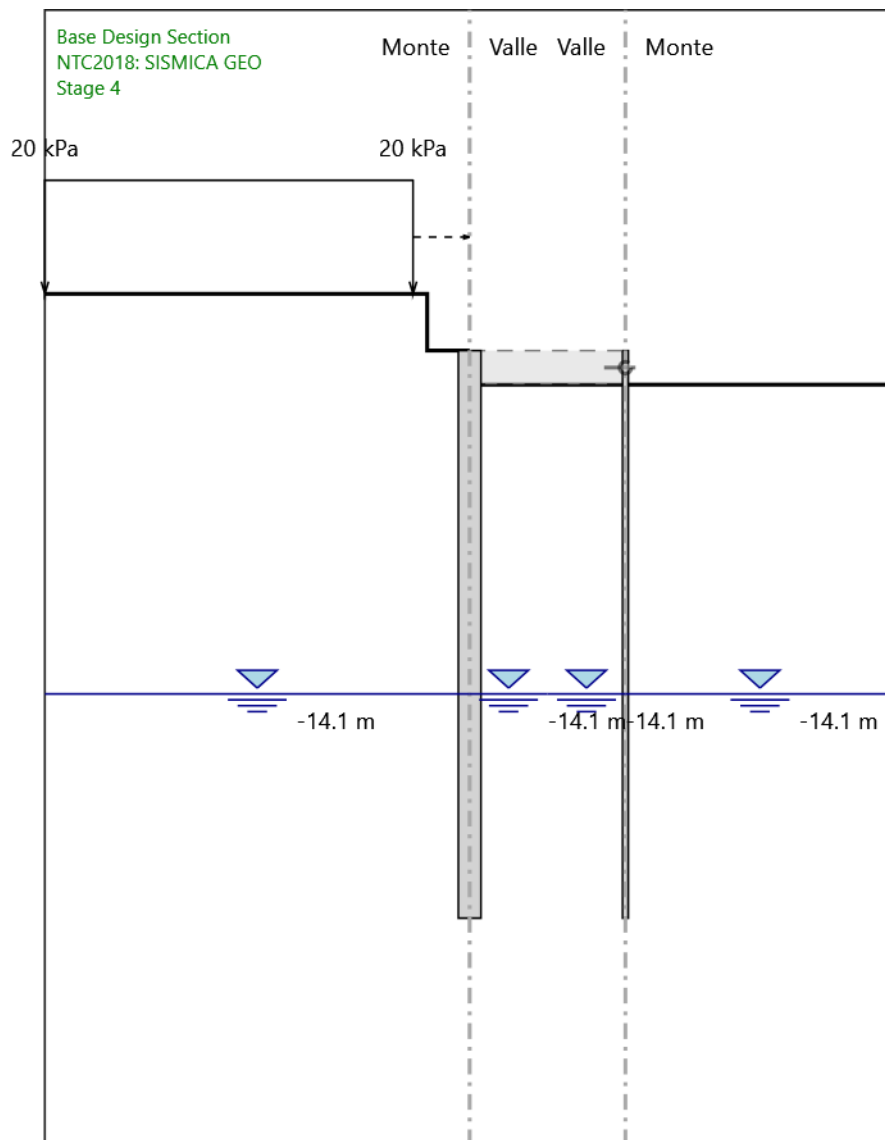
Design Assumption: NTC2018: SISMICA GEO
Stage: Stage 2
Taglio

Grafico Risultati Taglio NTC2018: SISMICA GEO - Stage: Stage 3



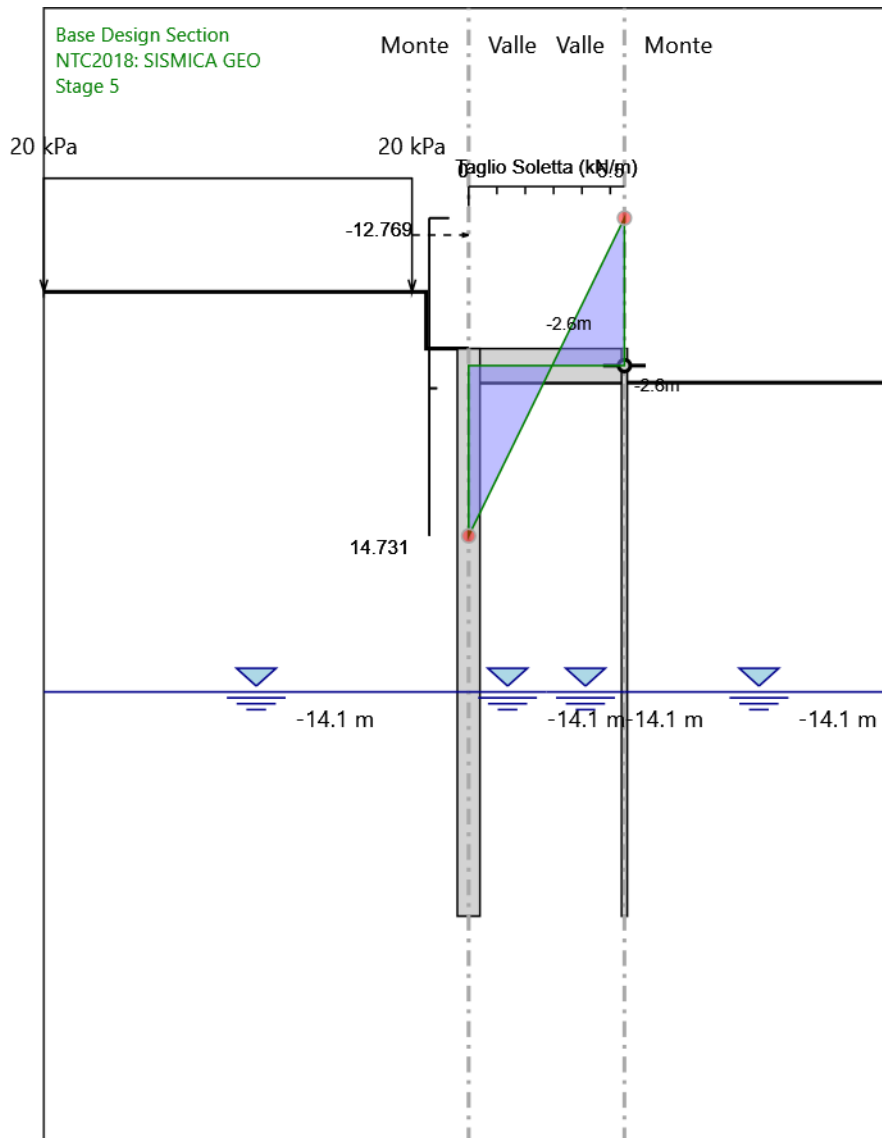
Design Assumption: NTC2018: SISMICA GEO
Stage: Stage 3
Taglio

Grafico Risultati Taglio NTC2018: SISMICA GEO - Stage: Stage 4



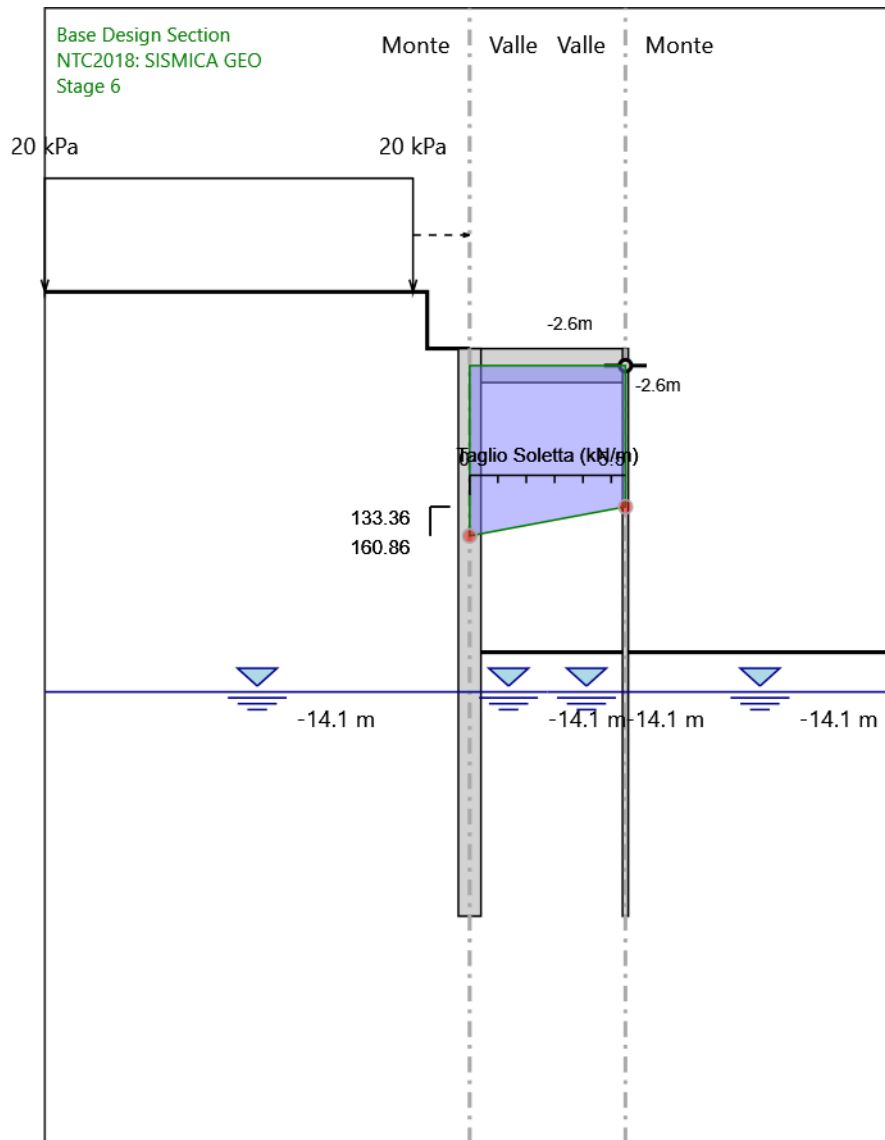
Design Assumption: NTC2018: SISMICA GEO
Stage: Stage 4
Taglio

Grafico Risultati Taglio NTC2018: SISMICA GEO - Stage: Stage 5



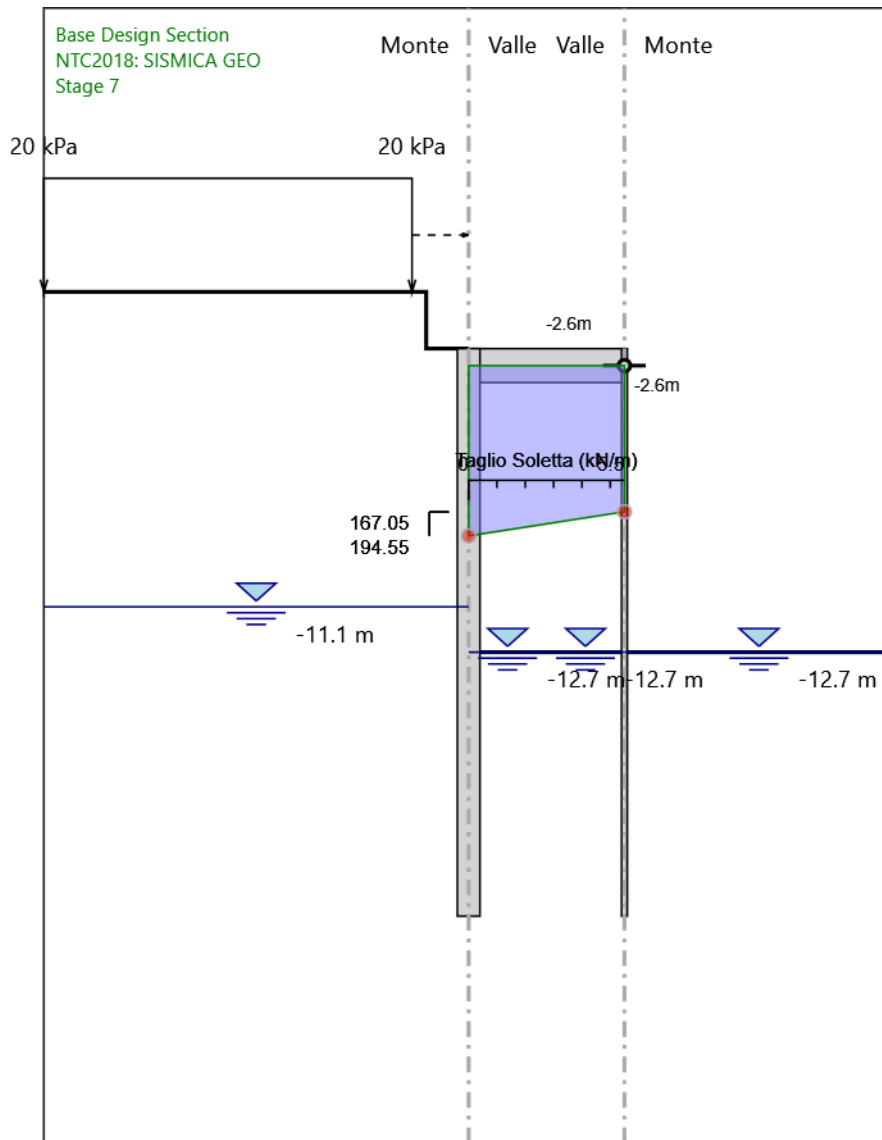
Design Assumption: NTC2018: SISMICA GEO
Stage: Stage 5
Taglio

Grafico Risultati Taglio NTC2018: SISMICA GEO - Stage: Stage 6



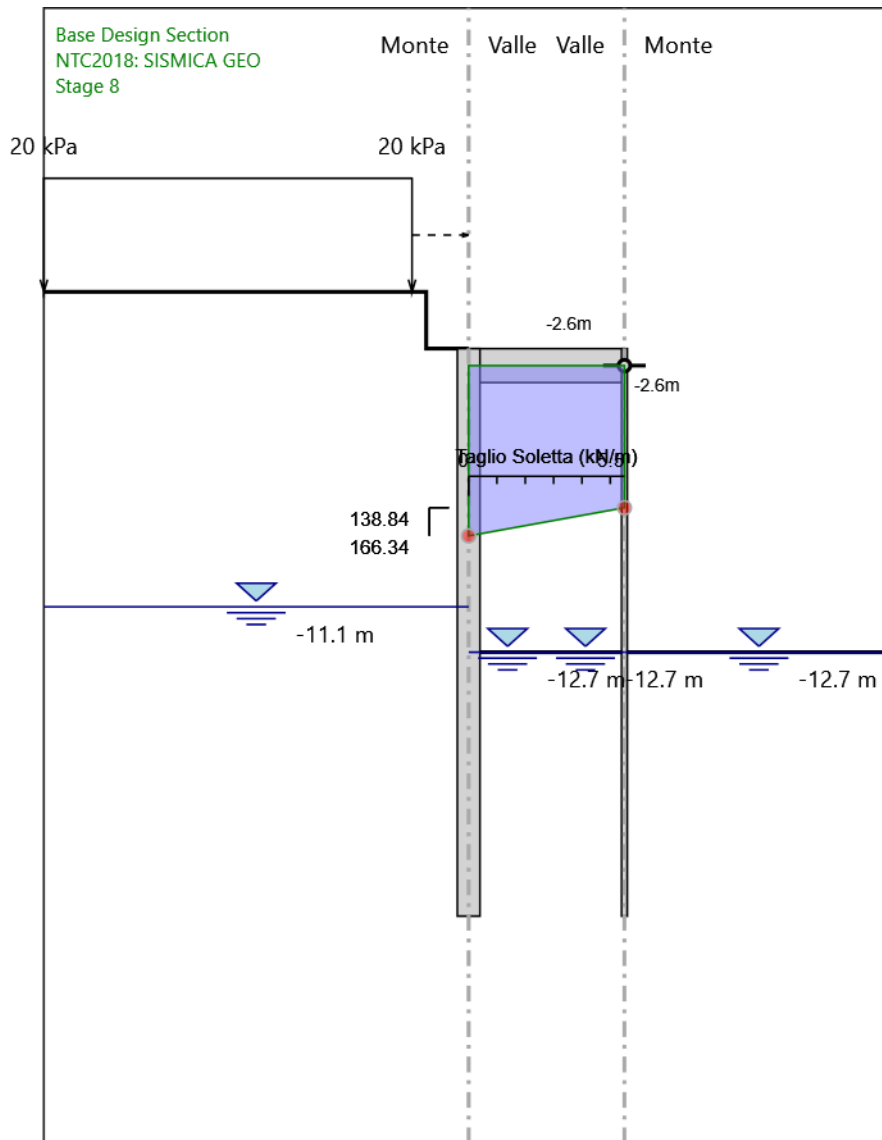
Design Assumption: NTC2018: SISMICA GEO
Stage: Stage 6
Taglio

Grafico Risultati Taglio NTC2018: SISMICA GEO - Stage: Stage 7



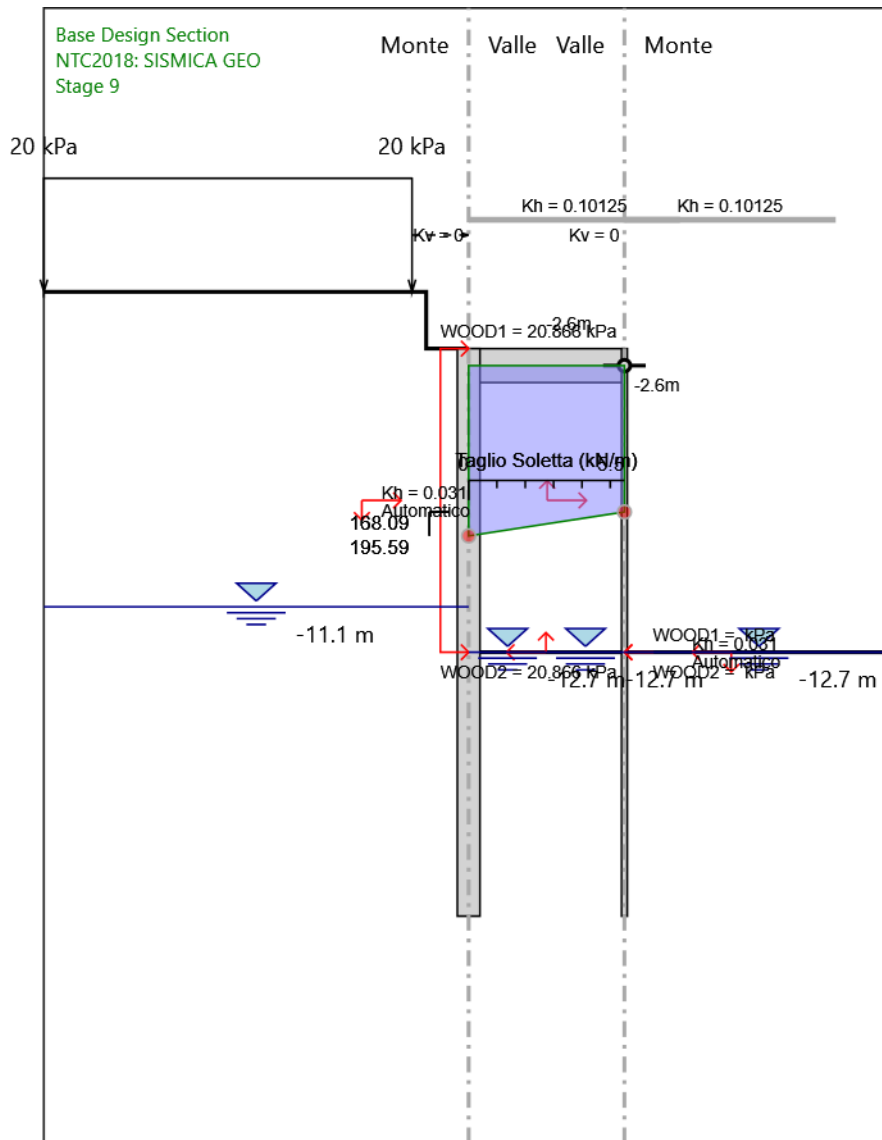
Design Assumption: NTC2018: SISMICA GEO
Stage: Stage 7
Taglio

Grafico Risultati Taglio NTC2018: SISMICA GEO - Stage: Stage 8



Design Assumption: NTC2018: SISMICA GEO
Stage: Stage 8
Taglio

Grafico Risultati Taglio NTC2018: SISMICA GEO - Stage: Stage 9



Design Assumption: NTC2018: SISMICA GEO
Stage: Stage 9
Taglio

Risultati Elementi strutturali - NTC2018: SISMICA GEO

Design Assumption: NTC2018: SISMICA GEO Sollecitazione FixedSupport

Stage	Forza (kN/m)
Stage 5	1.922994
Stage 6	259.0357
Stage 7	296.3659
Stage 8	270.9751
Stage 9	348.5006

Design Assumption: NTC2018: SISMICA GEO	Tipo Risultato: Soletta	Slab						
		Stage	Taglio-a (kN/m)	Taglio-b (kN/m)	Momento-a (kN*m/m)	Momento-b (kN*m/m)	Assiale (kN/m)	Surcharge (kPa)
		Stage 1	0	0	0	0	0	0
		Stage 2	0	0	0	0	0	0
		Stage 3	0	0	0	0	0	0
		Stage 4	0	0	0	0	0	0
		Stage 5	14.7312	12.7688	5.67625	-0.2796444	-2.171281	5
		Stage 6	160.8627	-133.3627	807.9318	1.187825	-258.8733	5
		Stage 7	194.554	-167.054	992.966	1.455741	-296.1692	5
		Stage 8	166.3406	-138.8406	838.0038	1.244535	-270.8035	5
		Stage 9	195.5878	-168.0878	998.6125	1.495576	-348.2942	5



Report di Calcolo

Nome Progetto: MTL2 – Caso 2

Autore: Ingegnere

Design Section: Base Design Section

Sommario

Contenuto Sommario

Descrizione del Software

ParatiePlus è un codice agli elementi finiti che simula il problema di uno scavo sostenuto da diaframmi flessibili e permette di valutare il comportamento della parete di sostegno durante tutte le fasi intermedie e nella configurazione finale.

Descrizione della Stratigrafia e degli Strati di Terreno

Tipo : HORIZONTAL

Quota : 0 m

OCR : 1

Tipo : HORIZONTAL

Quota : -3.4 m

OCR : 1

Descrizione Pareti

X : 0 m

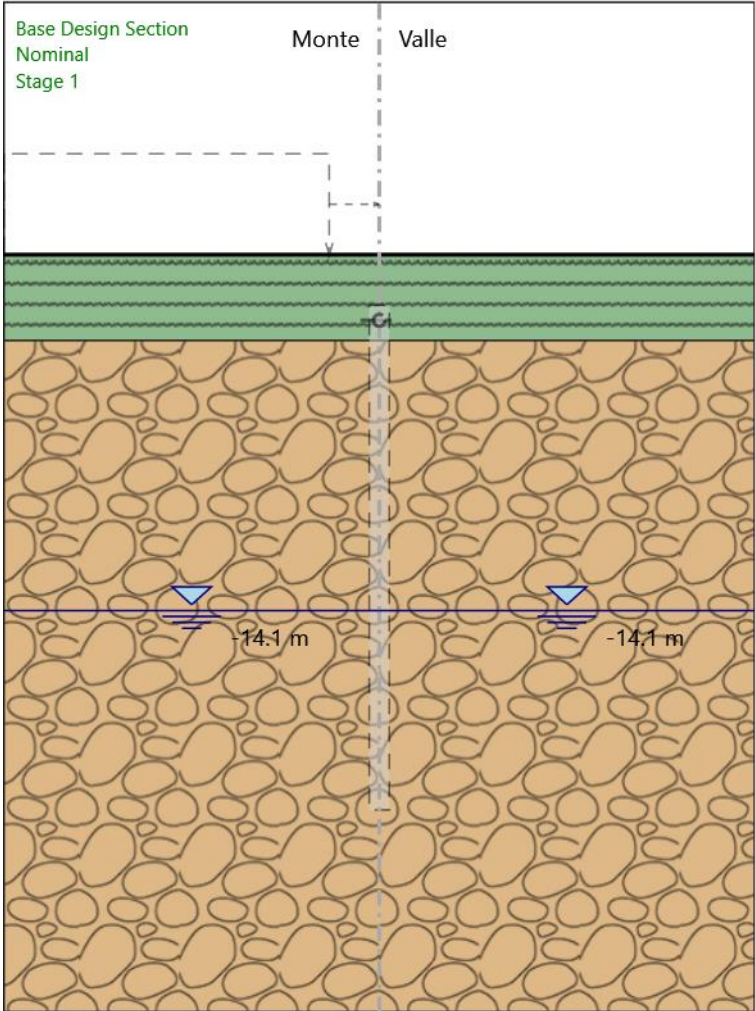
Quota in alto : -2 m

Quota di fondo : -22 m

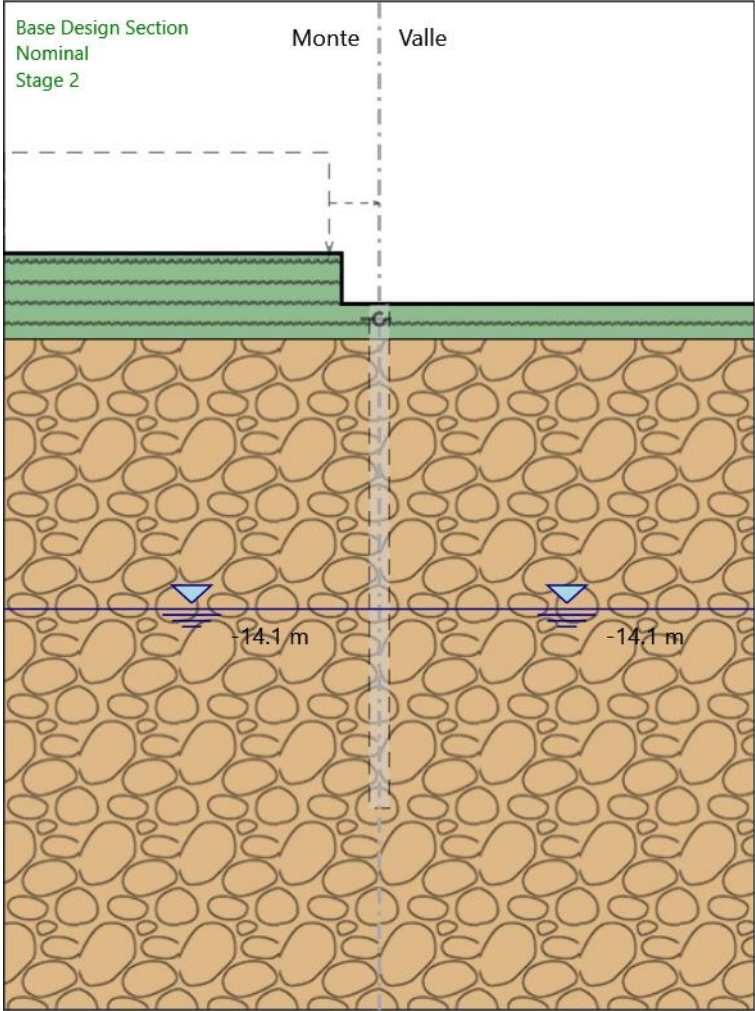
Muro di sinistra

Fasi di Calcolo

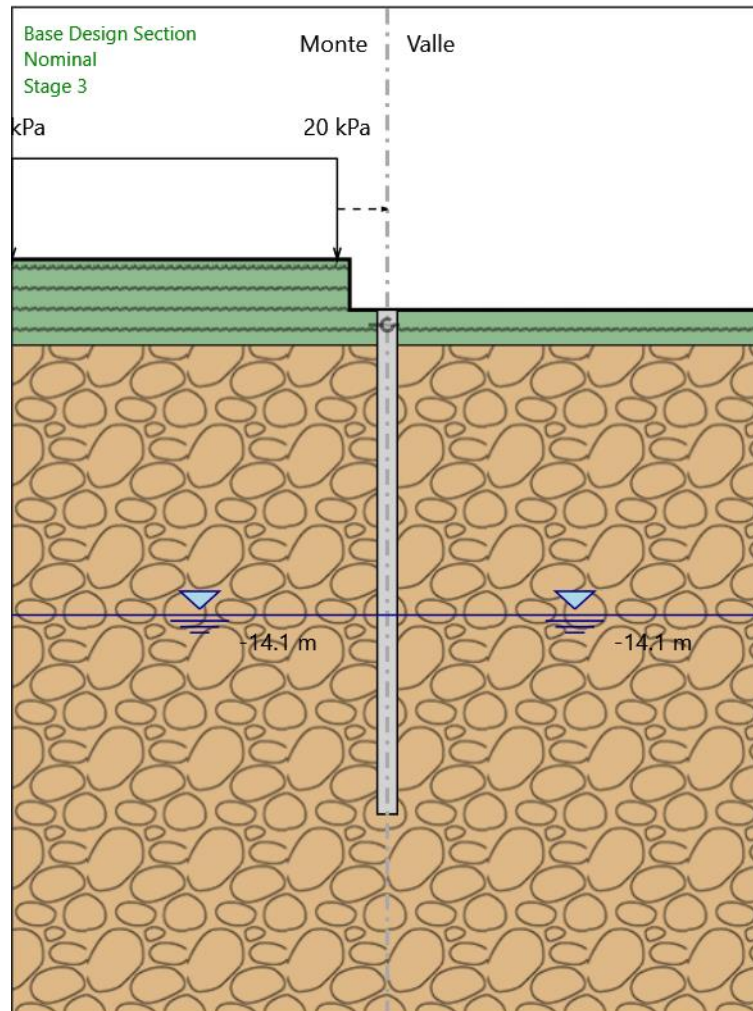
Stage 1



Stage 2



Stage 3



Stage 3

Elementi strutturali

Paratia : WallElement

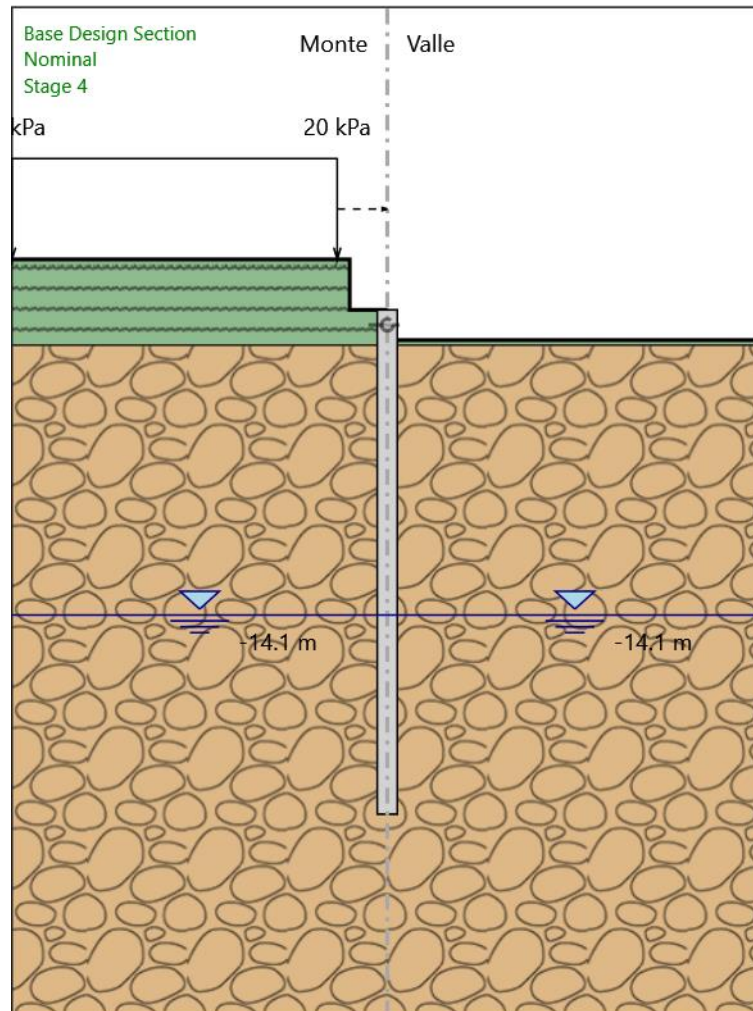
X : 0 m

Quota in alto : -2 m

Quota di fondo : -22 m

Sezione : Default Section

Stage 4



Stage 4

Elementi strutturali

Paratia : WallElement

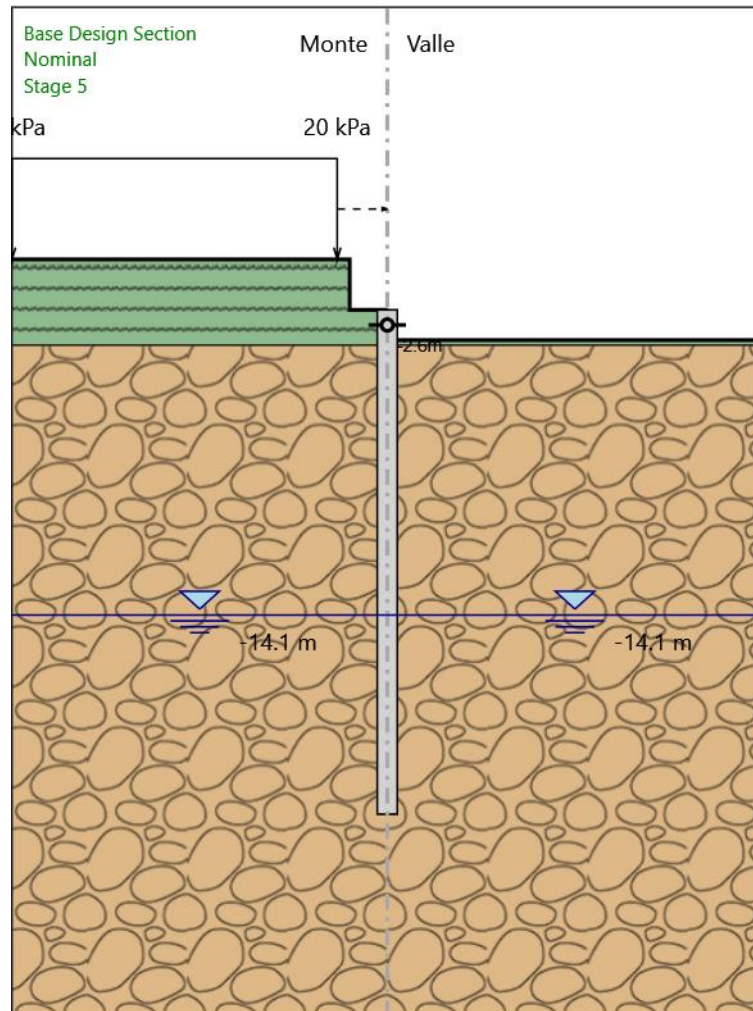
X : 0 m

Quota in alto : -2 m

Quota di fondo : -22 m

Sezione : Default Section

Stage 5



Stage 5

Elementi strutturali

Paratia : WallElement

X : 0 m

Quota in alto : -2 m

Quota di fondo : -22 m

Sezione : Default Section

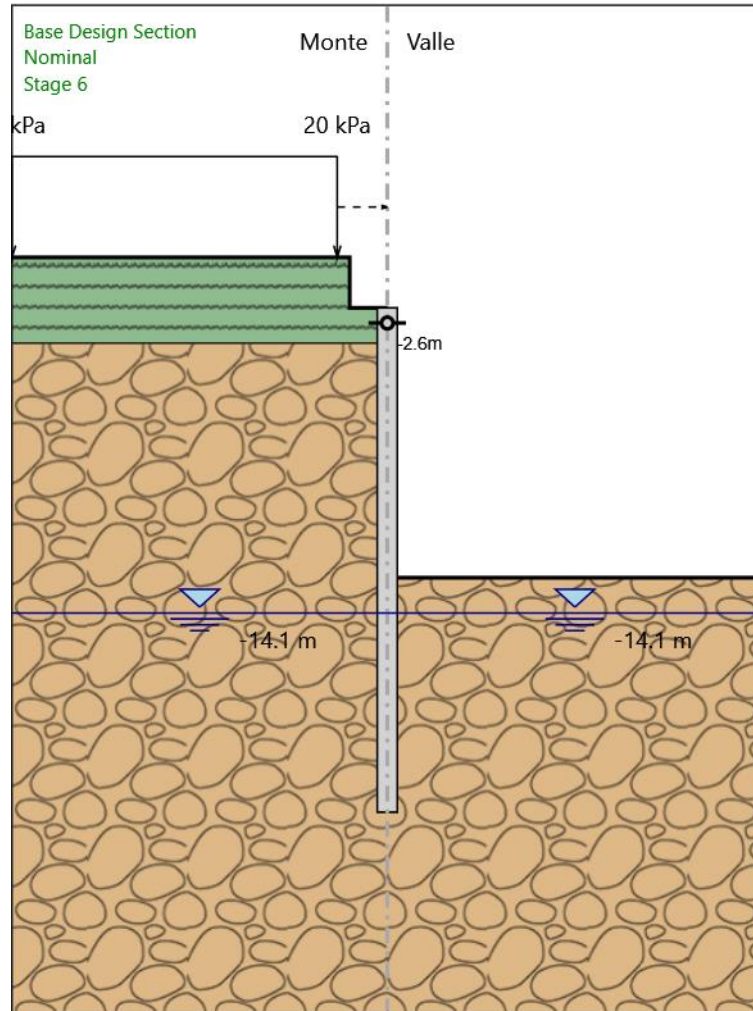
Vincolo fisso : FixedSupport_New

X : 0 m

Z : -2.6 m

Angolo : 0 °

Stage 6



Stage 6

Elementi strutturali

Paratia : WallElement

X : 0 m

Quota in alto : -2 m

Quota di fondo : -22 m

Sezione : Default Section

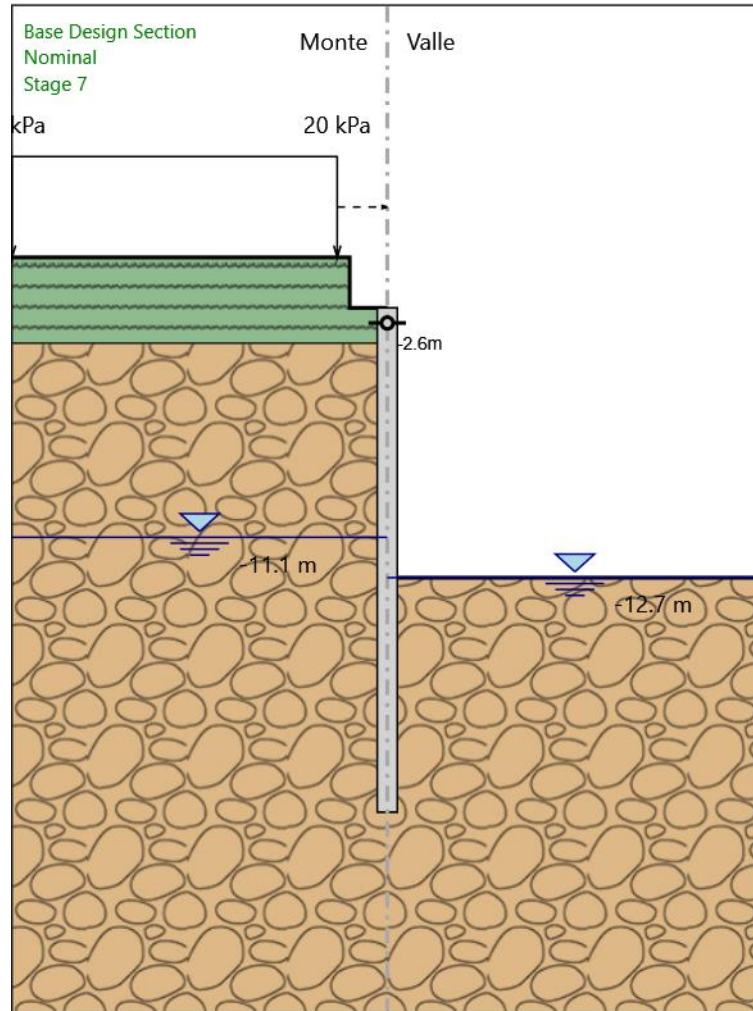
Vincolo fisso : FixedSupport_New

X : 0 m

Z : -2.6 m

Angolo : 0 °

Stage 7



Stage 7

Elementi strutturali

Paratia : WallElement

X : 0 m

Quota in alto : -2 m

Quota di fondo : -22 m

Sezione : Default Section

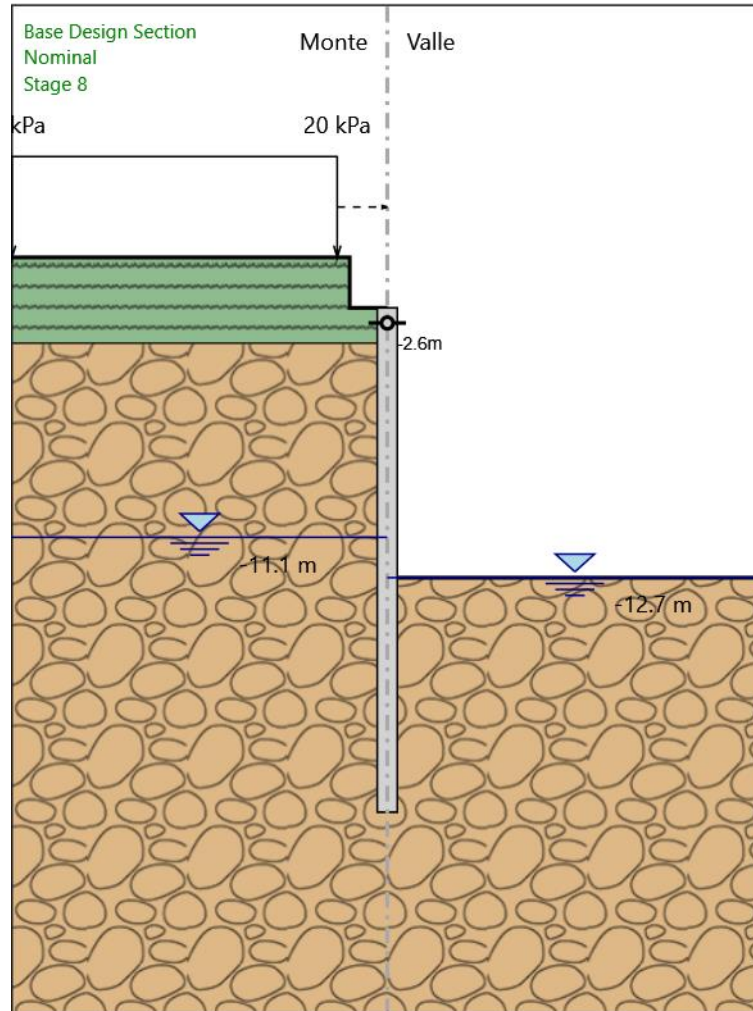
Vincolo fisso : FixedSupport_New

X : 0 m

Z : -2.6 m

Angolo : 0 °

Stage 8



Stage 8

Elementi strutturali

Paratia : WallElement

X : 0 m

Quota in alto : -2 m

Quota di fondo : -22 m

Sezione : Default Section

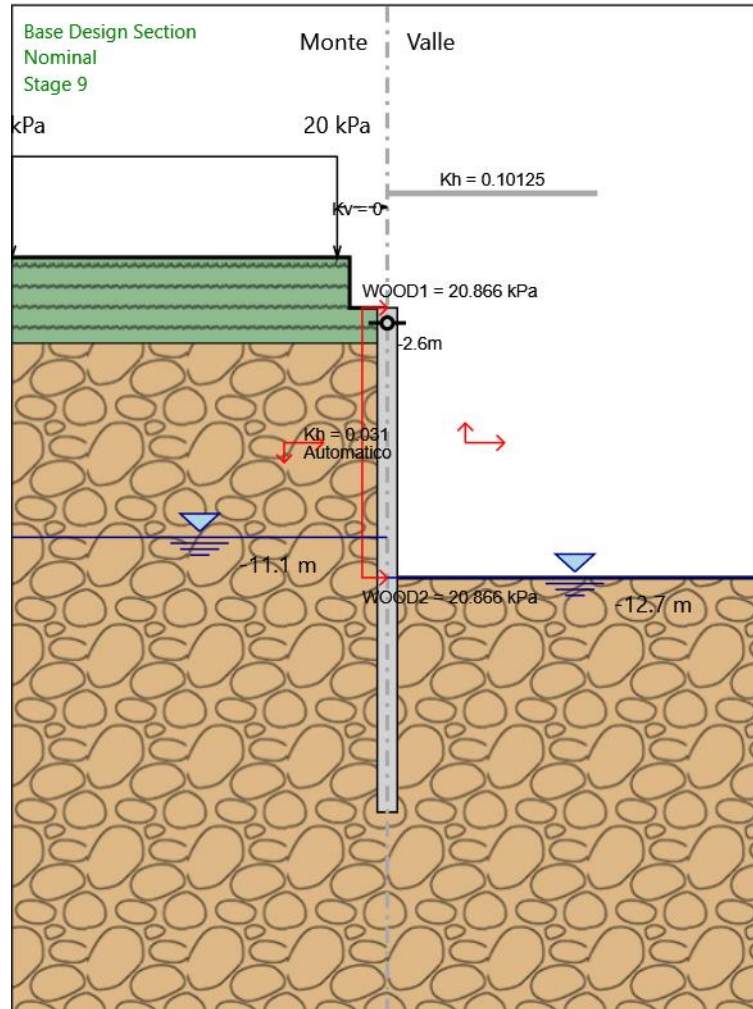
Vincolo fisso : FixedSupport_New

X : 0 m

Z : -2.6 m

Angolo : 0 °

Stage 9



Stage 9

Elementi strutturali

Paratia : WallElement

X : 0 m

Quota in alto : -2 m

Quota di fondo : -22 m

Sezione : Default Section

Vincolo fisso : FixedSupport_New

X : 0 m

Z : -2.6 m

Angolo : 0 °

Descrizione Coefficienti Design Assumption

Coefficienti A

Nome	Carichi Per- manenti Sfavorevoli (F_dead_lo ad_unfa- vour)	Carichi Per- manenti Favorevoli (F_dead_lo ad_favour)	Carichi Va- riabili Sfa- vorevoli (F_live_loa d_unfa- vour)	Carichi Va- riabili Fa- vorevoli (F_live_loa d_favour)	Carico Si- smico (F_seism_ load)	Pres sioni Lato Mon te (F_ Wa- terD R)	Pres sioni Lato Vall e (F_ Wa- ter Res)	Carichi Perma- nenti De- stabiliz- zanti (F_UPL_G DStab)	Carichi Perma- nenti Sta- bilizzanti (F_UPL_G Stab)	Carichi Va- riabili De- stabiliz- zanti (F_UPL_Q DStab)	Carichi Perma- nenti De- stabiliz- zanti (F_HYD_G DStab)	Carichi Perma- nenti Sta- bilizzanti (F_HYD_G Stab)	Carichi Va- riabili De- stabiliz- zanti (F_HYD_Q DStab)
Simbolo	γ_G	γ_G	γ_Q	γ_Q	γ_{QE}	γ_G	γ_G	γ_{Gdst}	γ_{Gstb}	γ_{Qdst}	γ_{Gdst}	γ_{Gstb}	γ_{Qdst}
Nominal	1	1	1	1	1	1	1	1	1	1	1	1	1
NTC2018 : SLE (Rara/Fr equente /Quasi Perma- nente)	1	1	1	1	0	1	1	1	1	1	1	1	1
NTC2018 : A1+M1+ R1 (R3 per ti- ranti)	1.3	1	1.5	1	0	1.3	1	1	1	1	1.3	0.9	1
NTC2018 : A2+M2+ R1	1	1	1.3	1	0	1	1	1	1	1	1.3	0.9	1
NTC2018 : SI- SMICA STR	1	1	1	1	1	1	1	1	1	1	1	1	1
NTC2018 : SI- SMICA GEO	1	1	1	1	1	1	1	1	1	1	1.3	0.9	1

Coefficienti M

Nome	Parziale su $\tan(\phi')$ (F_Fr)	Parziale su c' (F_eff_cohe)	Parziale su Su (F_Su)	Parziale su qu (F_qu)	Parziale su peso specifico (F_gamma)
Simbolo	γ_ϕ	γ_c	γ_{cu}	γ_{qu}	γ_γ
Nominal	1	1	1	1	1
NTC2018: SLE (Rara/Frequente/Quasi Permanente)	1	1	1	1	1
NTC2018: A1+M1+R1 (R3 per tiranti)	1	1	1	1	1
NTC2018: A2+M2+R1	1.25	1.25	1.4	1	1
NTC2018: SISMICA STR	1	1	1	1	1
NTC2018: SISMICA GEO	1	1	1	1	1

Coefficienti R

Nome	Parziale resistenza terreno (es. Kp) (F_Soil_Res_walls)	Parziale resistenza Tiranti permanenti (F_Anch_P)	Parziale resistenza Tiranti temporanei (F_Anch_T)	Parziale elementi strutturali (F_wall)
Simbolo	γ_{Re}	γ_{ap}	γ_{at}	
Nominal	1	1	1	1
NTC2018: SLE (Rara/Frequente/Quasi Permanente)	1	1	1	1
NTC2018: A1+M1+R1 (R3 per tiranti)	1	1.2	1.1	1
NTC2018: A2+M2+R1	1	1.2	1.1	1
NTC2018: SISMICA STR	1	1.2	1.1	1
NTC2018: SISMICA GEO	1	1.2	1.1	1

Risultati NTC2018: SLE (Rara/Frequente/Quasi Permanente)

Tabella Spostamento NTC2018: SLE (Rara/Frequente/Quasi Permanente) - LEFT Stage: Stage 1

Design Assumption: NTC2018: SLE (Rara/Frequente/Quasi Permanente) Tipo Risultato: Spostamento			Muro: LEFT
Stage	Z (m)	Spostamento orizzontale (mm)	
Stage 1	-2	0	
Stage 1	-2.2	0	
Stage 1	-2.4	0	
Stage 1	-2.6	0	
Stage 1	-2.8	0	
Stage 1	-3	0	
Stage 1	-3.2	0	
Stage 1	-3.4	0	
Stage 1	-3.6	0	
Stage 1	-3.8	0	
Stage 1	-4	0	
Stage 1	-4.2	0	
Stage 1	-4.4	0	
Stage 1	-4.6	0	
Stage 1	-4.8	0	
Stage 1	-5	0	
Stage 1	-5.2	0	
Stage 1	-5.4	0	
Stage 1	-5.6	0	
Stage 1	-5.8	0	
Stage 1	-6	0	
Stage 1	-6.2	0	
Stage 1	-6.4	0	
Stage 1	-6.6	0	
Stage 1	-6.8	0	
Stage 1	-7	0	
Stage 1	-7.2	0	
Stage 1	-7.4	0	
Stage 1	-7.6	0	
Stage 1	-7.8	0	
Stage 1	-8	0	
Stage 1	-8.2	0	
Stage 1	-8.4	0	
Stage 1	-8.6	0	
Stage 1	-8.8	0	
Stage 1	-9	0	
Stage 1	-9.2	0	
Stage 1	-9.4	0	
Stage 1	-9.6	0	
Stage 1	-9.8	0	
Stage 1	-10	0	
Stage 1	-10.2	0	
Stage 1	-10.4	0	
Stage 1	-10.6	0	
Stage 1	-10.8	0	
Stage 1	-11	0	
Stage 1	-11.2	0	
Stage 1	-11.4	0	
Stage 1	-11.6	0	
Stage 1	-11.8	0	
Stage 1	-12	0	
Stage 1	-12.2	0	
Stage 1	-12.4	0	
Stage 1	-12.6	0	
Stage 1	-12.8	0	
Stage 1	-13	0	
Stage 1	-13.2	0	
Stage 1	-13.4	0	
Stage 1	-13.6	0	
Stage 1	-13.8	0	
Stage 1	-14	0	
Stage 1	-14.2	0	
Stage 1	-14.4	0	
Stage 1	-14.6	0	

Design Assumption: NTC2018: SLE (Rara/Frequente/Quasi Permanente) Tipo Risultato: Spostamento			Muro: LEFT
Stage	Z (m)	Spostamento orizzontale (mm)	
Stage 1	-14.8	0	
Stage 1	-15	0	
Stage 1	-15.2	0	
Stage 1	-15.4	0	
Stage 1	-15.6	0	
Stage 1	-15.8	0	
Stage 1	-16	0	
Stage 1	-16.2	0	
Stage 1	-16.4	0	
Stage 1	-16.6	0	
Stage 1	-16.8	0	
Stage 1	-17	0	
Stage 1	-17.2	0	
Stage 1	-17.4	0	
Stage 1	-17.6	0	
Stage 1	-17.8	0	
Stage 1	-18	0	
Stage 1	-18.2	0	
Stage 1	-18.4	0	
Stage 1	-18.6	0	
Stage 1	-18.8	0	
Stage 1	-19	0	
Stage 1	-19.2	0	
Stage 1	-19.4	0	
Stage 1	-19.6	0	
Stage 1	-19.8	0	
Stage 1	-20	0	
Stage 1	-20.2	0	
Stage 1	-20.4	0	
Stage 1	-20.6	0	
Stage 1	-20.8	0	
Stage 1	-21	0	
Stage 1	-21.2	0	
Stage 1	-21.4	0	
Stage 1	-21.6	0	
Stage 1	-21.8	0	
Stage 1	-22	0	

Tabella Risultati Paratia NTC2018: SLE (Rara/Frequente/Quasi Permanente) - Left Wall - Stage: Stage 1

Design Assumption: NTC2018: SLE (Rara/Frequente/Quasi Permanente) Risultati Paratia		Muro: LEFT	
Stage	Z (m)	Momento (kN*m/m)	Taglio (kN/m)
Stage 1	-2	0	0
Stage 1	-2.2	0	0
Stage 1	-2.4	0	0
Stage 1	-2.6	0	0
Stage 1	-2.8	0	0
Stage 1	-3	0	0
Stage 1	-3.2	0	0
Stage 1	-3.4	0	0
Stage 1	-3.6	0	0
Stage 1	-3.8	0	0
Stage 1	-4	0	0
Stage 1	-4.2	0	0
Stage 1	-4.4	0	0
Stage 1	-4.6	0	0
Stage 1	-4.8	0	0
Stage 1	-5	0	0
Stage 1	-5.2	0	0
Stage 1	-5.4	0	0
Stage 1	-5.6	0	0
Stage 1	-5.8	0	0
Stage 1	-6	0	0
Stage 1	-6.2	0	0
Stage 1	-6.4	0	0
Stage 1	-6.6	0	0
Stage 1	-6.8	0	0
Stage 1	-7	0	0
Stage 1	-7.2	0	0
Stage 1	-7.4	0	0
Stage 1	-7.6	0	0
Stage 1	-7.8	0	0
Stage 1	-8	0	0
Stage 1	-8.2	0	0
Stage 1	-8.4	0	0
Stage 1	-8.6	0	0
Stage 1	-8.8	0	0
Stage 1	-9	0	0
Stage 1	-9.2	0	0
Stage 1	-9.4	0	0
Stage 1	-9.6	0	0
Stage 1	-9.8	0	0
Stage 1	-10	0	0
Stage 1	-10.2	0	0
Stage 1	-10.4	0	0
Stage 1	-10.6	0	0
Stage 1	-10.8	0	0
Stage 1	-11	0	0
Stage 1	-11.2	0	0
Stage 1	-11.4	0	0
Stage 1	-11.6	0	0
Stage 1	-11.8	0	0
Stage 1	-12	0	0
Stage 1	-12.2	0	0
Stage 1	-12.4	0	0
Stage 1	-12.6	0	0
Stage 1	-12.8	0	0
Stage 1	-13	0	0
Stage 1	-13.2	0	0
Stage 1	-13.4	0	0
Stage 1	-13.6	0	0
Stage 1	-13.8	0	0
Stage 1	-14	0	0
Stage 1	-14.2	0	0
Stage 1	-14.4	0	0
Stage 1	-14.6	0	0
Stage 1	-14.8	0	0

Design Assumption: NTC2018: SLE (Rara/Frequente/Quasi Permanente) Risultati Paratia		Muro: LEFT	
Stage	Z (m)	Momento (kN*m/m)	Taglio (kN/m)
Stage 1	-15	0	0
Stage 1	-15.2	0	0
Stage 1	-15.4	0	0
Stage 1	-15.6	0	0
Stage 1	-15.8	0	0
Stage 1	-16	0	0
Stage 1	-16.2	0	0
Stage 1	-16.4	0	0
Stage 1	-16.6	0	0
Stage 1	-16.8	0	0
Stage 1	-17	0	0
Stage 1	-17.2	0	0
Stage 1	-17.4	0	0
Stage 1	-17.6	0	0
Stage 1	-17.8	0	0
Stage 1	-18	0	0
Stage 1	-18.2	0	0
Stage 1	-18.4	0	0
Stage 1	-18.6	0	0
Stage 1	-18.8	0	0
Stage 1	-19	0	0
Stage 1	-19.2	0	0
Stage 1	-19.4	0	0
Stage 1	-19.6	0	0
Stage 1	-19.8	0	0
Stage 1	-20	0	0
Stage 1	-20.2	0	0
Stage 1	-20.4	0	0
Stage 1	-20.6	0	0
Stage 1	-20.8	0	0
Stage 1	-21	0	0
Stage 1	-21.2	0	0
Stage 1	-21.4	0	0
Stage 1	-21.6	0	0
Stage 1	-21.8	0	0
Stage 1	-22	0	0

Tabella Spostamento NTC2018: SLE (Rara/Frequente/Quasi Permanente) - LEFT Stage: Stage 2

Design Assumption: NTC2018: SLE (Rara/Frequente/Quasi Permanente) Tipo Risultato: Spostamento			Muro: LEFT
Stage	Z (m)	Spostamento orizzontale (mm)	
Stage 2	-2	0	
Stage 2	-2.2	0	
Stage 2	-2.4	0	
Stage 2	-2.6	0	
Stage 2	-2.8	0	
Stage 2	-3	0	
Stage 2	-3.2	0	
Stage 2	-3.4	0	
Stage 2	-3.6	0	
Stage 2	-3.8	0	
Stage 2	-4	0	
Stage 2	-4.2	0	
Stage 2	-4.4	0	
Stage 2	-4.6	0	
Stage 2	-4.8	0	
Stage 2	-5	0	
Stage 2	-5.2	0	
Stage 2	-5.4	0	
Stage 2	-5.6	0	
Stage 2	-5.8	0	
Stage 2	-6	0	
Stage 2	-6.2	0	
Stage 2	-6.4	0	
Stage 2	-6.6	0	
Stage 2	-6.8	0	
Stage 2	-7	0	
Stage 2	-7.2	0	
Stage 2	-7.4	0	
Stage 2	-7.6	0	
Stage 2	-7.8	0	
Stage 2	-8	0	
Stage 2	-8.2	0	
Stage 2	-8.4	0	
Stage 2	-8.6	0	
Stage 2	-8.8	0	
Stage 2	-9	0	
Stage 2	-9.2	0	
Stage 2	-9.4	0	
Stage 2	-9.6	0	
Stage 2	-9.8	0	
Stage 2	-10	0	
Stage 2	-10.2	0	
Stage 2	-10.4	0	
Stage 2	-10.6	0	
Stage 2	-10.8	0	
Stage 2	-11	0	
Stage 2	-11.2	0	
Stage 2	-11.4	0	
Stage 2	-11.6	0	
Stage 2	-11.8	0	
Stage 2	-12	0	
Stage 2	-12.2	0	
Stage 2	-12.4	0	
Stage 2	-12.6	0	
Stage 2	-12.8	0	
Stage 2	-13	0	
Stage 2	-13.2	0	
Stage 2	-13.4	0	
Stage 2	-13.6	0	
Stage 2	-13.8	0	
Stage 2	-14	0	
Stage 2	-14.2	0	
Stage 2	-14.4	0	
Stage 2	-14.6	0	
Stage 2	-14.8	0	
Stage 2	-15	0	
Stage 2	-15.2	0	

Design Assumption: NTC2018: SLE (Rara/Frequente/Quasi Permanente) Tipo Risultato: Spostamento			Muro: LEFT
Stage	Z (m)	Spostamento orizzontale (mm)	
Stage 2	-15.4	0	
Stage 2	-15.6	0	
Stage 2	-15.8	0	
Stage 2	-16	0	
Stage 2	-16.2	0	
Stage 2	-16.4	0	
Stage 2	-16.6	0	
Stage 2	-16.8	0	
Stage 2	-17	0	
Stage 2	-17.2	0	
Stage 2	-17.4	0	
Stage 2	-17.6	0	
Stage 2	-17.8	0	
Stage 2	-18	0	
Stage 2	-18.2	0	
Stage 2	-18.4	0	
Stage 2	-18.6	0	
Stage 2	-18.8	0	
Stage 2	-19	0	
Stage 2	-19.2	0	
Stage 2	-19.4	0	
Stage 2	-19.6	0	
Stage 2	-19.8	0	
Stage 2	-20	0	
Stage 2	-20.2	0	
Stage 2	-20.4	0	
Stage 2	-20.6	0	
Stage 2	-20.8	0	
Stage 2	-21	0	
Stage 2	-21.2	0	
Stage 2	-21.4	0	
Stage 2	-21.6	0	
Stage 2	-21.8	0	
Stage 2	-22	0	

Tabella Risultati Paratia NTC2018: SLE (Rara/Frequente/Quasi Permanente) - Left Wall - Stage: Stage 2

Design Assumption: NTC2018: SLE (Rara/Frequente/Quasi Permanente) Risultati Paratia		Muro: LEFT	
Stage	Z (m)	Momento (kN*m/m)	Taglio (kN/m)
Stage 2	-2	0	0
Stage 2	-2.2	0	0
Stage 2	-2.4	0	0
Stage 2	-2.6	0	0
Stage 2	-2.8	0	0
Stage 2	-3	0	0
Stage 2	-3.2	0	0
Stage 2	-3.4	0	0
Stage 2	-3.6	0	0
Stage 2	-3.8	0	0
Stage 2	-4	0	0
Stage 2	-4.2	0	0
Stage 2	-4.4	0	0
Stage 2	-4.6	0	0
Stage 2	-4.8	0	0
Stage 2	-5	0	0
Stage 2	-5.2	0	0
Stage 2	-5.4	0	0
Stage 2	-5.6	0	0
Stage 2	-5.8	0	0
Stage 2	-6	0	0
Stage 2	-6.2	0	0
Stage 2	-6.4	0	0
Stage 2	-6.6	0	0
Stage 2	-6.8	0	0
Stage 2	-7	0	0
Stage 2	-7.2	0	0
Stage 2	-7.4	0	0
Stage 2	-7.6	0	0
Stage 2	-7.8	0	0
Stage 2	-8	0	0
Stage 2	-8.2	0	0
Stage 2	-8.4	0	0
Stage 2	-8.6	0	0
Stage 2	-8.8	0	0
Stage 2	-9	0	0
Stage 2	-9.2	0	0
Stage 2	-9.4	0	0
Stage 2	-9.6	0	0
Stage 2	-9.8	0	0
Stage 2	-10	0	0
Stage 2	-10.2	0	0
Stage 2	-10.4	0	0
Stage 2	-10.6	0	0
Stage 2	-10.8	0	0
Stage 2	-11	0	0
Stage 2	-11.2	0	0
Stage 2	-11.4	0	0
Stage 2	-11.6	0	0
Stage 2	-11.8	0	0
Stage 2	-12	0	0
Stage 2	-12.2	0	0
Stage 2	-12.4	0	0
Stage 2	-12.6	0	0
Stage 2	-12.8	0	0
Stage 2	-13	0	0
Stage 2	-13.2	0	0
Stage 2	-13.4	0	0
Stage 2	-13.6	0	0
Stage 2	-13.8	0	0
Stage 2	-14	0	0
Stage 2	-14.2	0	0
Stage 2	-14.4	0	0
Stage 2	-14.6	0	0
Stage 2	-14.8	0	0

Design Assumption: NTC2018: SLE (Rara/Frequente/Quasi Permanente) Risultati Paratia		Muro: LEFT	
Stage	Z (m)	Momento (kN*m/m)	Taglio (kN/m)
Stage 2	-15	0	0
Stage 2	-15.2	0	0
Stage 2	-15.4	0	0
Stage 2	-15.6	0	0
Stage 2	-15.8	0	0
Stage 2	-16	0	0
Stage 2	-16.2	0	0
Stage 2	-16.4	0	0
Stage 2	-16.6	0	0
Stage 2	-16.8	0	0
Stage 2	-17	0	0
Stage 2	-17.2	0	0
Stage 2	-17.4	0	0
Stage 2	-17.6	0	0
Stage 2	-17.8	0	0
Stage 2	-18	0	0
Stage 2	-18.2	0	0
Stage 2	-18.4	0	0
Stage 2	-18.6	0	0
Stage 2	-18.8	0	0
Stage 2	-19	0	0
Stage 2	-19.2	0	0
Stage 2	-19.4	0	0
Stage 2	-19.6	0	0
Stage 2	-19.8	0	0
Stage 2	-20	0	0
Stage 2	-20.2	0	0
Stage 2	-20.4	0	0
Stage 2	-20.6	0	0
Stage 2	-20.8	0	0
Stage 2	-21	0	0
Stage 2	-21.2	0	0
Stage 2	-21.4	0	0
Stage 2	-21.6	0	0
Stage 2	-21.8	0	0
Stage 2	-22	0	0

Tabella Spostamento NTC2018: SLE (Rara/Frequente/Quasi Permanente) - LEFT Stage: Stage 3

Design Assumption: NTC2018: SLE (Rara/Frequente/Quasi Permanente) Tipo Risultato: Spostamento		Muro: LEFT
Stage	Z (m)	Spostamento orizzontale (mm)
Stage 3	-2	0.03
Stage 3	-2.2	0.03
Stage 3	-2.4	0.03
Stage 3	-2.6	0.03
Stage 3	-2.8	0.03
Stage 3	-3	0.03
Stage 3	-3.2	0.03
Stage 3	-3.4	0.02
Stage 3	-3.6	0.02
Stage 3	-3.8	0.02
Stage 3	-4	0.02
Stage 3	-4.2	0.02
Stage 3	-4.4	0.02
Stage 3	-4.6	0.02
Stage 3	-4.8	0.02
Stage 3	-5	0.02
Stage 3	-5.2	0.02
Stage 3	-5.4	0.02
Stage 3	-5.6	0.02
Stage 3	-5.8	0.02
Stage 3	-6	0.02
Stage 3	-6.2	0.02
Stage 3	-6.4	0.02
Stage 3	-6.6	0.02
Stage 3	-6.8	0.02
Stage 3	-7	0.02
Stage 3	-7.2	0.02
Stage 3	-7.4	0.02
Stage 3	-7.6	0.02
Stage 3	-7.8	0.02
Stage 3	-8	0.02
Stage 3	-8.2	0.02
Stage 3	-8.4	0.02
Stage 3	-8.6	0.02
Stage 3	-8.8	0.02
Stage 3	-9	0.02
Stage 3	-9.2	0.02
Stage 3	-9.4	0.02
Stage 3	-9.6	0.02
Stage 3	-9.8	0.02
Stage 3	-10	0.02
Stage 3	-10.2	0.02
Stage 3	-10.4	0.02
Stage 3	-10.6	0.02
Stage 3	-10.8	0.02
Stage 3	-11	0.02
Stage 3	-11.2	0.02
Stage 3	-11.4	0.02
Stage 3	-11.6	0.02
Stage 3	-11.8	0.02
Stage 3	-12	0.02
Stage 3	-12.2	0.02
Stage 3	-12.4	0.02
Stage 3	-12.6	0.02
Stage 3	-12.8	0.02
Stage 3	-13	0.02
Stage 3	-13.2	0.02
Stage 3	-13.4	0.02
Stage 3	-13.6	0.02
Stage 3	-13.8	0.02
Stage 3	-14	0.02
Stage 3	-14.2	0.02
Stage 3	-14.4	0.02
Stage 3	-14.6	0.02
Stage 3	-14.8	0.02
Stage 3	-15	0.02
Stage 3	-15.2	0.02

Design Assumption: NTC2018: SLE (Rara/Frequente/Quasi Permanente) Tipo Risultato: Spostamento			Muro: LEFT
Stage	Z (m)	Spostamento orizzontale (mm)	
Stage 3	-15.4	0.02	
Stage 3	-15.6	0.02	
Stage 3	-15.8	0.02	
Stage 3	-16	0.02	
Stage 3	-16.2	0.02	
Stage 3	-16.4	0.02	
Stage 3	-16.6	0.02	
Stage 3	-16.8	0.02	
Stage 3	-17	0.02	
Stage 3	-17.2	0.02	
Stage 3	-17.4	0.02	
Stage 3	-17.6	0.02	
Stage 3	-17.8	0.02	
Stage 3	-18	0.02	
Stage 3	-18.2	0.02	
Stage 3	-18.4	0.02	
Stage 3	-18.6	0.02	
Stage 3	-18.8	0.02	
Stage 3	-19	0.02	
Stage 3	-19.2	0.02	
Stage 3	-19.4	0.02	
Stage 3	-19.6	0.02	
Stage 3	-19.8	0.02	
Stage 3	-20	0.02	
Stage 3	-20.2	0.02	
Stage 3	-20.4	0.02	
Stage 3	-20.6	0.02	
Stage 3	-20.8	0.02	
Stage 3	-21	0.02	
Stage 3	-21.2	0.01	
Stage 3	-21.4	0.01	
Stage 3	-21.6	0.01	
Stage 3	-21.8	0.01	
Stage 3	-22	0.01	

Tabella Risultati Paratia NTC2018: SLE (Rara/Frequente/Quasi Permanente) - Left Wall - Stage: Stage 3

Design Assumption: NTC2018: SLE (Rara/Frequente/Quasi Permanente) Risultati Paratia		Muro: LEFT	
Stage	Z (m)	Momento (kN*m/m)	Taglio (kN/m)
Stage 3	-2	0	-0.37
Stage 3	-2.2	-0.07	-0.37
Stage 3	-2.4	-0.2	-0.61
Stage 3	-2.6	-0.36	-0.83
Stage 3	-2.8	-0.57	-1.03
Stage 3	-3	-0.82	-1.27
Stage 3	-3.2	-1.13	-1.53
Stage 3	-3.4	-1.49	-1.81
Stage 3	-3.6	-1.77	-1.41
Stage 3	-3.8	-1.99	-1.06
Stage 3	-4	-2.14	-0.75
Stage 3	-4.2	-2.23	-0.48
Stage 3	-4.4	-2.28	-0.24
Stage 3	-4.6	-2.29	-0.05
Stage 3	-4.8	-2.26	0.13
Stage 3	-5	-2.21	0.27
Stage 3	-5.2	-2.13	0.37
Stage 3	-5.4	-2.04	0.47
Stage 3	-5.6	-1.94	0.53
Stage 3	-5.8	-1.82	0.58
Stage 3	-6	-1.7	0.61
Stage 3	-6.2	-1.57	0.64
Stage 3	-6.4	-1.44	0.65
Stage 3	-6.6	-1.31	0.65
Stage 3	-6.8	-1.18	0.64
Stage 3	-7	-1.06	0.63
Stage 3	-7.2	-0.93	0.6
Stage 3	-7.4	-0.82	0.58
Stage 3	-7.6	-0.71	0.55
Stage 3	-7.8	-0.6	0.52
Stage 3	-8	-0.51	0.48
Stage 3	-8.2	-0.42	0.45
Stage 3	-8.4	-0.34	0.41
Stage 3	-8.6	-0.26	0.38
Stage 3	-8.8	-0.19	0.34
Stage 3	-9	-0.13	0.31
Stage 3	-9.2	-0.07	0.28
Stage 3	-9.4	-0.02	0.25
Stage 3	-9.6	0.02	0.23
Stage 3	-9.8	0.06	0.2
Stage 3	-10	0.1	0.18
Stage 3	-10.2	0.13	0.16
Stage 3	-10.4	0.15	0.13
Stage 3	-10.6	0.18	0.12
Stage 3	-10.8	0.2	0.1
Stage 3	-11	0.22	0.09
Stage 3	-11.2	0.23	0.07
Stage 3	-11.4	0.24	0.07
Stage 3	-11.6	0.26	0.06
Stage 3	-11.8	0.27	0.05
Stage 3	-12	0.28	0.05
Stage 3	-12.2	0.28	0.04
Stage 3	-12.4	0.29	0.04
Stage 3	-12.6	0.3	0.04
Stage 3	-12.8	0.31	0.04
Stage 3	-13	0.31	0.03
Stage 3	-13.2	0.32	0.03
Stage 3	-13.4	0.32	0.02
Stage 3	-13.6	0.33	0.02
Stage 3	-13.8	0.33	0.01
Stage 3	-14	0.33	0.01
Stage 3	-14.2	0.33	0
Stage 3	-14.4	0.33	-0.01
Stage 3	-14.6	0.33	-0.02
Stage 3	-14.8	0.32	-0.03

Design Assumption: NTC2018: SLE (Rara/Frequente/Quasi Permanente) Risultati Paratia		Muro: LEFT	
Stage	Z (m)	Momento (kN*m/m)	Taglio (kN/m)
Stage 3	-15	0.31	-0.05
Stage 3	-15.2	0.3	-0.06
Stage 3	-15.4	0.28	-0.08
Stage 3	-15.6	0.26	-0.09
Stage 3	-15.8	0.25	-0.09
Stage 3	-16	0.23	-0.1
Stage 3	-16.2	0.21	-0.1
Stage 3	-16.4	0.18	-0.1
Stage 3	-16.6	0.16	-0.1
Stage 3	-16.8	0.14	-0.1
Stage 3	-17	0.13	-0.1
Stage 3	-17.2	0.11	-0.09
Stage 3	-17.4	0.09	-0.08
Stage 3	-17.6	0.08	-0.08
Stage 3	-17.8	0.06	-0.07
Stage 3	-18	0.05	-0.07
Stage 3	-18.2	0.04	-0.06
Stage 3	-18.4	0.03	-0.05
Stage 3	-18.6	0.02	-0.04
Stage 3	-18.8	0.01	-0.04
Stage 3	-19	0	-0.03
Stage 3	-19.2	0	-0.03
Stage 3	-19.4	-0.01	-0.02
Stage 3	-19.6	-0.01	-0.01
Stage 3	-19.8	-0.01	-0.01
Stage 3	-20	-0.01	0
Stage 3	-20.2	-0.01	0
Stage 3	-20.4	-0.01	0
Stage 3	-20.6	-0.01	0.01
Stage 3	-20.8	-0.01	0.01
Stage 3	-21	-0.01	0.01
Stage 3	-21.2	0	0.01
Stage 3	-21.4	0	0.01
Stage 3	-21.6	0	0.01
Stage 3	-21.8	0	0.01
Stage 3	-22	0	0

Tabella Spostamento NTC2018: SLE (Rara/Frequente/Quasi Permanente) - LEFT Stage: Stage 4

Design Assumption: NTC2018: SLE (Rara/Frequente/Quasi Permanente) Tipo Risultato: Spostamento			Muro: LEFT
Stage	Z (m)	Spostamento orizzontale (mm)	
Stage 4	-2	0.24	
Stage 4	-2.2	0.23	
Stage 4	-2.4	0.22	
Stage 4	-2.6	0.21	
Stage 4	-2.8	0.2	
Stage 4	-3	0.19	
Stage 4	-3.2	0.18	
Stage 4	-3.4	0.17	
Stage 4	-3.6	0.16	
Stage 4	-3.8	0.15	
Stage 4	-4	0.14	
Stage 4	-4.2	0.13	
Stage 4	-4.4	0.12	
Stage 4	-4.6	0.11	
Stage 4	-4.8	0.11	
Stage 4	-5	0.1	
Stage 4	-5.2	0.09	
Stage 4	-5.4	0.09	
Stage 4	-5.6	0.08	
Stage 4	-5.8	0.08	
Stage 4	-6	0.07	
Stage 4	-6.2	0.07	
Stage 4	-6.4	0.06	
Stage 4	-6.6	0.06	
Stage 4	-6.8	0.06	
Stage 4	-7	0.06	
Stage 4	-7.2	0.05	
Stage 4	-7.4	0.05	
Stage 4	-7.6	0.05	
Stage 4	-7.8	0.05	
Stage 4	-8	0.05	
Stage 4	-8.2	0.05	
Stage 4	-8.4	0.05	
Stage 4	-8.6	0.05	
Stage 4	-8.8	0.05	
Stage 4	-9	0.05	
Stage 4	-9.2	0.05	
Stage 4	-9.4	0.05	
Stage 4	-9.6	0.05	
Stage 4	-9.8	0.05	
Stage 4	-10	0.05	
Stage 4	-10.2	0.05	
Stage 4	-10.4	0.05	
Stage 4	-10.6	0.05	
Stage 4	-10.8	0.05	
Stage 4	-11	0.05	
Stage 4	-11.2	0.05	
Stage 4	-11.4	0.05	
Stage 4	-11.6	0.05	
Stage 4	-11.8	0.05	
Stage 4	-12	0.05	
Stage 4	-12.2	0.05	
Stage 4	-12.4	0.05	
Stage 4	-12.6	0.05	
Stage 4	-12.8	0.05	
Stage 4	-13	0.05	
Stage 4	-13.2	0.05	
Stage 4	-13.4	0.05	
Stage 4	-13.6	0.05	
Stage 4	-13.8	0.05	
Stage 4	-14	0.05	
Stage 4	-14.2	0.05	
Stage 4	-14.4	0.05	
Stage 4	-14.6	0.05	
Stage 4	-14.8	0.05	
Stage 4	-15	0.05	
Stage 4	-15.2	0.05	

Design Assumption: NTC2018: SLE (Rara/Frequente/Quasi Permanente) Tipo Risultato: Spostamento			Muro: LEFT
Stage	Z (m)	Spostamento orizzontale (mm)	
Stage 4	-15.4	0.05	
Stage 4	-15.6	0.05	
Stage 4	-15.8	0.05	
Stage 4	-16	0.05	
Stage 4	-16.2	0.05	
Stage 4	-16.4	0.05	
Stage 4	-16.6	0.05	
Stage 4	-16.8	0.05	
Stage 4	-17	0.05	
Stage 4	-17.2	0.05	
Stage 4	-17.4	0.05	
Stage 4	-17.6	0.05	
Stage 4	-17.8	0.05	
Stage 4	-18	0.05	
Stage 4	-18.2	0.05	
Stage 4	-18.4	0.05	
Stage 4	-18.6	0.05	
Stage 4	-18.8	0.05	
Stage 4	-19	0.05	
Stage 4	-19.2	0.05	
Stage 4	-19.4	0.05	
Stage 4	-19.6	0.05	
Stage 4	-19.8	0.05	
Stage 4	-20	0.05	
Stage 4	-20.2	0.05	
Stage 4	-20.4	0.05	
Stage 4	-20.6	0.05	
Stage 4	-20.8	0.05	
Stage 4	-21	0.05	
Stage 4	-21.2	0.05	
Stage 4	-21.4	0.05	
Stage 4	-21.6	0.05	
Stage 4	-21.8	0.05	
Stage 4	-22	0.05	

Tabella Risultati Paratia NTC2018: SLE (Rara/Frequente/Quasi Permanente) - Left Wall - Stage: Stage 4

Design Assumption: NTC2018: SLE (Rara/Frequente/Quasi Permanente) Risultati Paratia		Muro: LEFT	
Stage	Z (m)	Momento (kN*m/m)	Taglio (kN/m)
Stage 4	-2	0	-0.23
Stage 4	-2.2	-0.05	-0.23
Stage 4	-2.4	-0.32	-1.37
Stage 4	-2.6	-0.92	-3.02
Stage 4	-2.8	-1.95	-5.13
Stage 4	-3	-3.49	-7.72
Stage 4	-3.2	-5.64	-10.72
Stage 4	-3.4	-8.47	-14.17
Stage 4	-3.6	-11.03	-12.77
Stage 4	-3.8	-13.24	-11.05
Stage 4	-4	-15.06	-9.12
Stage 4	-4.2	-16.47	-7.05
Stage 4	-4.4	-17.48	-5.06
Stage 4	-4.6	-18.14	-3.29
Stage 4	-4.8	-18.48	-1.72
Stage 4	-5	-18.55	-0.36
Stage 4	-5.2	-18.39	0.8
Stage 4	-5.4	-18.03	1.79
Stage 4	-5.6	-17.51	2.61
Stage 4	-5.8	-16.86	3.28
Stage 4	-6	-16.1	3.81
Stage 4	-6.2	-15.25	4.21
Stage 4	-6.4	-14.35	4.51
Stage 4	-6.6	-13.41	4.7
Stage 4	-6.8	-12.45	4.81
Stage 4	-7	-11.48	4.85
Stage 4	-7.2	-10.52	4.82
Stage 4	-7.4	-9.57	4.74
Stage 4	-7.6	-8.65	4.61
Stage 4	-7.8	-7.76	4.44
Stage 4	-8	-6.91	4.24
Stage 4	-8.2	-6.11	4.02
Stage 4	-8.4	-5.35	3.79
Stage 4	-8.6	-4.64	3.54
Stage 4	-8.8	-3.98	3.29
Stage 4	-9	-3.38	3.04
Stage 4	-9.2	-2.82	2.79
Stage 4	-9.4	-2.31	2.54
Stage 4	-9.6	-1.85	2.3
Stage 4	-9.8	-1.44	2.07
Stage 4	-10	-1.07	1.85
Stage 4	-10.2	-0.74	1.64
Stage 4	-10.4	-0.45	1.44
Stage 4	-10.6	-0.2	1.25
Stage 4	-10.8	0.01	1.08
Stage 4	-11	0.2	0.92
Stage 4	-11.2	0.35	0.78
Stage 4	-11.4	0.48	0.65
Stage 4	-11.6	0.59	0.53
Stage 4	-11.8	0.67	0.43
Stage 4	-12	0.74	0.33
Stage 4	-12.2	0.79	0.25
Stage 4	-12.4	0.83	0.18
Stage 4	-12.6	0.85	0.12
Stage 4	-12.8	0.86	0.06
Stage 4	-13	0.87	0.01
Stage 4	-13.2	0.86	-0.02
Stage 4	-13.4	0.85	-0.06
Stage 4	-13.6	0.83	-0.09
Stage 4	-13.8	0.81	-0.11
Stage 4	-14	0.79	-0.13
Stage 4	-14.2	0.76	-0.14
Stage 4	-14.4	0.73	-0.16
Stage 4	-14.6	0.69	-0.17
Stage 4	-14.8	0.65	-0.18

Design Assumption: NTC2018: SLE (Rara/Frequente/Quasi Permanente) Risultati Paratia		Muro: LEFT	
Stage	Z (m)	Momento (kN*m/m)	Taglio (kN/m)
Stage 4	-15	0.61	-0.2
Stage 4	-15.2	0.57	-0.21
Stage 4	-15.4	0.53	-0.22
Stage 4	-15.6	0.48	-0.22
Stage 4	-15.8	0.44	-0.22
Stage 4	-16	0.39	-0.22
Stage 4	-16.2	0.35	-0.22
Stage 4	-16.4	0.31	-0.21
Stage 4	-16.6	0.27	-0.2
Stage 4	-16.8	0.23	-0.19
Stage 4	-17	0.2	-0.18
Stage 4	-17.2	0.16	-0.16
Stage 4	-17.4	0.14	-0.15
Stage 4	-17.6	0.11	-0.13
Stage 4	-17.8	0.08	-0.12
Stage 4	-18	0.06	-0.11
Stage 4	-18.2	0.04	-0.09
Stage 4	-18.4	0.03	-0.08
Stage 4	-18.6	0.01	-0.07
Stage 4	-18.8	0	-0.06
Stage 4	-19	-0.01	-0.04
Stage 4	-19.2	-0.01	-0.03
Stage 4	-19.4	-0.02	-0.02
Stage 4	-19.6	-0.02	-0.02
Stage 4	-19.8	-0.02	-0.01
Stage 4	-20	-0.02	0
Stage 4	-20.2	-0.02	0
Stage 4	-20.4	-0.02	0.01
Stage 4	-20.6	-0.02	0.01
Stage 4	-20.8	-0.01	0.02
Stage 4	-21	-0.01	0.02
Stage 4	-21.2	-0.01	0.02
Stage 4	-21.4	-0.01	0.02
Stage 4	-21.6	0	0.01
Stage 4	-21.8	0	0.01
Stage 4	-22	0	0

Tabella Spostamento NTC2018: SLE (Rara/Frequente/Quasi Permanente) - LEFT Stage: Stage 5

Design Assumption: NTC2018: SLE (Rara/Frequente/Quasi Permanente) Tipo Risultato: Spostamento			Muro: LEFT
Stage	Z (m)	Spostamento orizzontale (mm)	
Stage 5	-2	0.24	
Stage 5	-2.2	0.23	
Stage 5	-2.4	0.22	
Stage 5	-2.6	0.21	
Stage 5	-2.8	0.2	
Stage 5	-3	0.19	
Stage 5	-3.2	0.18	
Stage 5	-3.4	0.17	
Stage 5	-3.6	0.16	
Stage 5	-3.8	0.15	
Stage 5	-4	0.14	
Stage 5	-4.2	0.13	
Stage 5	-4.4	0.12	
Stage 5	-4.6	0.11	
Stage 5	-4.8	0.11	
Stage 5	-5	0.1	
Stage 5	-5.2	0.09	
Stage 5	-5.4	0.09	
Stage 5	-5.6	0.08	
Stage 5	-5.8	0.08	
Stage 5	-6	0.07	
Stage 5	-6.2	0.07	
Stage 5	-6.4	0.06	
Stage 5	-6.6	0.06	
Stage 5	-6.8	0.06	
Stage 5	-7	0.06	
Stage 5	-7.2	0.05	
Stage 5	-7.4	0.05	
Stage 5	-7.6	0.05	
Stage 5	-7.8	0.05	
Stage 5	-8	0.05	
Stage 5	-8.2	0.05	
Stage 5	-8.4	0.05	
Stage 5	-8.6	0.05	
Stage 5	-8.8	0.05	
Stage 5	-9	0.05	
Stage 5	-9.2	0.05	
Stage 5	-9.4	0.05	
Stage 5	-9.6	0.05	
Stage 5	-9.8	0.05	
Stage 5	-10	0.05	
Stage 5	-10.2	0.05	
Stage 5	-10.4	0.05	
Stage 5	-10.6	0.05	
Stage 5	-10.8	0.05	
Stage 5	-11	0.05	
Stage 5	-11.2	0.05	
Stage 5	-11.4	0.05	
Stage 5	-11.6	0.05	
Stage 5	-11.8	0.05	
Stage 5	-12	0.05	
Stage 5	-12.2	0.05	
Stage 5	-12.4	0.05	
Stage 5	-12.6	0.05	
Stage 5	-12.8	0.05	
Stage 5	-13	0.05	
Stage 5	-13.2	0.05	
Stage 5	-13.4	0.05	
Stage 5	-13.6	0.05	
Stage 5	-13.8	0.05	
Stage 5	-14	0.05	
Stage 5	-14.2	0.05	
Stage 5	-14.4	0.05	
Stage 5	-14.6	0.05	
Stage 5	-14.8	0.05	
Stage 5	-15	0.05	
Stage 5	-15.2	0.05	

Design Assumption: NTC2018: SLE (Rara/Frequente/Quasi Permanente) Tipo Risultato: Spostamento			Muro: LEFT
Stage	Z (m)	Spostamento orizzontale (mm)	
Stage 5	-15.4	0.05	
Stage 5	-15.6	0.05	
Stage 5	-15.8	0.05	
Stage 5	-16	0.05	
Stage 5	-16.2	0.05	
Stage 5	-16.4	0.05	
Stage 5	-16.6	0.05	
Stage 5	-16.8	0.05	
Stage 5	-17	0.05	
Stage 5	-17.2	0.05	
Stage 5	-17.4	0.05	
Stage 5	-17.6	0.05	
Stage 5	-17.8	0.05	
Stage 5	-18	0.05	
Stage 5	-18.2	0.05	
Stage 5	-18.4	0.05	
Stage 5	-18.6	0.05	
Stage 5	-18.8	0.05	
Stage 5	-19	0.05	
Stage 5	-19.2	0.05	
Stage 5	-19.4	0.05	
Stage 5	-19.6	0.05	
Stage 5	-19.8	0.05	
Stage 5	-20	0.05	
Stage 5	-20.2	0.05	
Stage 5	-20.4	0.05	
Stage 5	-20.6	0.05	
Stage 5	-20.8	0.05	
Stage 5	-21	0.05	
Stage 5	-21.2	0.05	
Stage 5	-21.4	0.05	
Stage 5	-21.6	0.05	
Stage 5	-21.8	0.05	
Stage 5	-22	0.05	

Tabella Risultati Paratia NTC2018: SLE (Rara/Frequente/Quasi Permanente) - Left Wall - Stage: Stage 5

Design Assumption: NTC2018: SLE (Rara/Frequente/Quasi Permanente) Risultati Paratia		Muro: LEFT	
Stage	Z (m)	Momento (kN*m/m)	Taglio (kN/m)
Stage 5	-2	0	-0.23
Stage 5	-2.2	-0.05	-0.23
Stage 5	-2.4	-0.32	-1.37
Stage 5	-2.6	-0.92	-3.02
Stage 5	-2.8	-1.95	-5.13
Stage 5	-3	-3.49	-7.72
Stage 5	-3.2	-5.64	-10.72
Stage 5	-3.4	-8.47	-14.17
Stage 5	-3.6	-11.03	-12.77
Stage 5	-3.8	-13.24	-11.05
Stage 5	-4	-15.06	-9.12
Stage 5	-4.2	-16.47	-7.05
Stage 5	-4.4	-17.48	-5.06
Stage 5	-4.6	-18.14	-3.29
Stage 5	-4.8	-18.48	-1.72
Stage 5	-5	-18.55	-0.36
Stage 5	-5.2	-18.39	0.8
Stage 5	-5.4	-18.03	1.79
Stage 5	-5.6	-17.51	2.61
Stage 5	-5.8	-16.86	3.28
Stage 5	-6	-16.1	3.81
Stage 5	-6.2	-15.25	4.21
Stage 5	-6.4	-14.35	4.51
Stage 5	-6.6	-13.41	4.7
Stage 5	-6.8	-12.45	4.81
Stage 5	-7	-11.48	4.85
Stage 5	-7.2	-10.52	4.82
Stage 5	-7.4	-9.57	4.74
Stage 5	-7.6	-8.65	4.61
Stage 5	-7.8	-7.76	4.44
Stage 5	-8	-6.91	4.24
Stage 5	-8.2	-6.11	4.02
Stage 5	-8.4	-5.35	3.79
Stage 5	-8.6	-4.64	3.54
Stage 5	-8.8	-3.98	3.29
Stage 5	-9	-3.38	3.04
Stage 5	-9.2	-2.82	2.79
Stage 5	-9.4	-2.31	2.54
Stage 5	-9.6	-1.85	2.3
Stage 5	-9.8	-1.44	2.07
Stage 5	-10	-1.07	1.85
Stage 5	-10.2	-0.74	1.64
Stage 5	-10.4	-0.45	1.44
Stage 5	-10.6	-0.2	1.25
Stage 5	-10.8	0.01	1.08
Stage 5	-11	0.2	0.92
Stage 5	-11.2	0.35	0.78
Stage 5	-11.4	0.48	0.65
Stage 5	-11.6	0.59	0.53
Stage 5	-11.8	0.67	0.43
Stage 5	-12	0.74	0.33
Stage 5	-12.2	0.79	0.25
Stage 5	-12.4	0.83	0.18
Stage 5	-12.6	0.85	0.12
Stage 5	-12.8	0.86	0.06
Stage 5	-13	0.87	0.01
Stage 5	-13.2	0.86	-0.02
Stage 5	-13.4	0.85	-0.06
Stage 5	-13.6	0.83	-0.09
Stage 5	-13.8	0.81	-0.11
Stage 5	-14	0.79	-0.13
Stage 5	-14.2	0.76	-0.14
Stage 5	-14.4	0.73	-0.16
Stage 5	-14.6	0.69	-0.17
Stage 5	-14.8	0.65	-0.18

Design Assumption: NTC2018: SLE (Rara/Frequente/Quasi Permanente) Risultati Paratia		Muro: LEFT	
Stage	Z (m)	Momento (kN*m/m)	Taglio (kN/m)
Stage 5	-15	0.61	-0.2
Stage 5	-15.2	0.57	-0.21
Stage 5	-15.4	0.53	-0.22
Stage 5	-15.6	0.48	-0.22
Stage 5	-15.8	0.44	-0.22
Stage 5	-16	0.39	-0.22
Stage 5	-16.2	0.35	-0.22
Stage 5	-16.4	0.31	-0.21
Stage 5	-16.6	0.27	-0.2
Stage 5	-16.8	0.23	-0.19
Stage 5	-17	0.2	-0.18
Stage 5	-17.2	0.16	-0.16
Stage 5	-17.4	0.14	-0.15
Stage 5	-17.6	0.11	-0.13
Stage 5	-17.8	0.08	-0.12
Stage 5	-18	0.06	-0.11
Stage 5	-18.2	0.04	-0.09
Stage 5	-18.4	0.03	-0.08
Stage 5	-18.6	0.01	-0.07
Stage 5	-18.8	0	-0.06
Stage 5	-19	-0.01	-0.04
Stage 5	-19.2	-0.01	-0.03
Stage 5	-19.4	-0.02	-0.02
Stage 5	-19.6	-0.02	-0.02
Stage 5	-19.8	-0.02	-0.01
Stage 5	-20	-0.02	0
Stage 5	-20.2	-0.02	0
Stage 5	-20.4	-0.02	0.01
Stage 5	-20.6	-0.02	0.01
Stage 5	-20.8	-0.01	0.02
Stage 5	-21	-0.01	0.02
Stage 5	-21.2	-0.01	0.02
Stage 5	-21.4	-0.01	0.02
Stage 5	-21.6	0	0.01
Stage 5	-21.8	0	0.01
Stage 5	-22	0	0

Tabella Spostamento NTC2018: SLE (Rara/Frequente/Quasi Permanente) - LEFT Stage: Stage 6

Design Assumption: NTC2018: SLE (Rara/Frequente/Quasi Permanente) Tipo Risultato: Spostamento			Muro: LEFT
Stage	Z (m)	Spostamento orizzontale (mm)	
Stage 6	-2	-1.47	
Stage 6	-2.2	-0.91	
Stage 6	-2.4	-0.35	
Stage 6	-2.6	0.21	
Stage 6	-2.8	0.77	
Stage 6	-3	1.33	
Stage 6	-3.2	1.88	
Stage 6	-3.4	2.44	
Stage 6	-3.6	2.99	
Stage 6	-3.8	3.53	
Stage 6	-4	4.07	
Stage 6	-4.2	4.6	
Stage 6	-4.4	5.12	
Stage 6	-4.6	5.63	
Stage 6	-4.8	6.13	
Stage 6	-5	6.63	
Stage 6	-5.2	7.11	
Stage 6	-5.4	7.57	
Stage 6	-5.6	8.03	
Stage 6	-5.8	8.47	
Stage 6	-6	8.89	
Stage 6	-6.2	9.3	
Stage 6	-6.4	9.7	
Stage 6	-6.6	10.07	
Stage 6	-6.8	10.43	
Stage 6	-7	10.77	
Stage 6	-7.2	11.09	
Stage 6	-7.4	11.39	
Stage 6	-7.6	11.67	
Stage 6	-7.8	11.93	
Stage 6	-8	12.17	
Stage 6	-8.2	12.39	
Stage 6	-8.4	12.58	
Stage 6	-8.6	12.76	
Stage 6	-8.8	12.91	
Stage 6	-9	13.04	
Stage 6	-9.2	13.15	
Stage 6	-9.4	13.24	
Stage 6	-9.6	13.3	
Stage 6	-9.8	13.34	
Stage 6	-10	13.36	
Stage 6	-10.2	13.36	
Stage 6	-10.4	13.33	
Stage 6	-10.6	13.29	
Stage 6	-10.8	13.22	
Stage 6	-11	13.14	
Stage 6	-11.2	13.03	
Stage 6	-11.4	12.9	
Stage 6	-11.6	12.76	
Stage 6	-11.8	12.59	
Stage 6	-12	12.41	
Stage 6	-12.2	12.22	
Stage 6	-12.4	12	
Stage 6	-12.6	11.78	
Stage 6	-12.8	11.54	
Stage 6	-13	11.29	
Stage 6	-13.2	11.03	
Stage 6	-13.4	10.75	
Stage 6	-13.6	10.48	
Stage 6	-13.8	10.19	
Stage 6	-14	9.9	
Stage 6	-14.2	9.6	
Stage 6	-14.4	9.31	
Stage 6	-14.6	9.01	
Stage 6	-14.8	8.71	
Stage 6	-15	8.41	
Stage 6	-15.2	8.11	

Design Assumption: NTC2018: SLE (Rara/Frequente/Quasi Permanente) Tipo Risultato: Spostamento			Muro: LEFT
Stage	Z (m)	Spostamento orizzontale (mm)	
Stage 6	-15.4	7.81	
Stage 6	-15.6	7.51	
Stage 6	-15.8	7.22	
Stage 6	-16	6.93	
Stage 6	-16.2	6.65	
Stage 6	-16.4	6.36	
Stage 6	-16.6	6.09	
Stage 6	-16.8	5.81	
Stage 6	-17	5.55	
Stage 6	-17.2	5.29	
Stage 6	-17.4	5.03	
Stage 6	-17.6	4.78	
Stage 6	-17.8	4.53	
Stage 6	-18	4.29	
Stage 6	-18.2	4.05	
Stage 6	-18.4	3.82	
Stage 6	-18.6	3.59	
Stage 6	-18.8	3.37	
Stage 6	-19	3.15	
Stage 6	-19.2	2.94	
Stage 6	-19.4	2.72	
Stage 6	-19.6	2.52	
Stage 6	-19.8	2.31	
Stage 6	-20	2.11	
Stage 6	-20.2	1.91	
Stage 6	-20.4	1.71	
Stage 6	-20.6	1.52	
Stage 6	-20.8	1.32	
Stage 6	-21	1.13	
Stage 6	-21.2	0.94	
Stage 6	-21.4	0.75	
Stage 6	-21.6	0.55	
Stage 6	-21.8	0.36	
Stage 6	-22	0.17	

Tabella Risultati Paratia NTC2018: SLE (Rara/Frequente/Quasi Permanente) - Left Wall - Stage: Stage 6

Design Assumption: NTC2018: SLE (Rara/Frequente/Quasi Permanente) Risultati Paratia		Muro: LEFT	
Stage	Z (m)	Momento (kN*m/m)	Taglio (kN/m)
Stage 6	-2	0	-0.46
Stage 6	-2.2	-0.09	-0.46
Stage 6	-2.4	-0.47	-1.88
Stage 6	-2.6	-1.2	-3.68
Stage 6	-2.8	34.66	179.3
Stage 6	-3	70.03	176.86
Stage 6	-3.2	104.86	174.15
Stage 6	-3.4	139.09	171.16
Stage 6	-3.6	172.95	169.31
Stage 6	-3.8	206.38	167.16
Stage 6	-4	239.34	164.76
Stage 6	-4.2	271.75	162.06
Stage 6	-4.4	303.57	159.1
Stage 6	-4.6	334.74	155.86
Stage 6	-4.8	365.21	152.36
Stage 6	-5	394.93	148.57
Stage 6	-5.2	423.83	144.51
Stage 6	-5.4	451.87	140.19
Stage 6	-5.6	478.99	135.6
Stage 6	-5.8	505.14	130.74
Stage 6	-6	530.26	125.61
Stage 6	-6.2	554.3	120.23
Stage 6	-6.4	577.22	114.57
Stage 6	-6.6	598.95	108.65
Stage 6	-6.8	619.44	102.47
Stage 6	-7	638.65	96.03
Stage 6	-7.2	656.51	89.32
Stage 6	-7.4	672.98	82.35
Stage 6	-7.6	688	75.11
Stage 6	-7.8	701.53	67.61
Stage 6	-8	713.5	59.85
Stage 6	-8.2	723.86	51.83
Stage 6	-8.4	732.57	43.55
Stage 6	-8.6	739.57	35.01
Stage 6	-8.8	744.81	26.2
Stage 6	-9	748.24	17.14
Stage 6	-9.2	749.81	7.82
Stage 6	-9.4	749.45	-1.76
Stage 6	-9.6	747.13	-11.6
Stage 6	-9.8	742.79	-21.71
Stage 6	-10	736.38	-32.06
Stage 6	-10.2	727.84	-42.68
Stage 6	-10.4	717.13	-53.57
Stage 6	-10.6	704.19	-64.71
Stage 6	-10.8	688.97	-76.11
Stage 6	-11	671.41	-87.76
Stage 6	-11.2	651.48	-99.68
Stage 6	-11.4	629.11	-111.85
Stage 6	-11.6	604.25	-124.28
Stage 6	-11.8	576.86	-136.97
Stage 6	-12	546.88	-149.91
Stage 6	-12.2	514.25	-163.12
Stage 6	-12.4	478.94	-176.58
Stage 6	-12.6	440.88	-190.3
Stage 6	-12.8	400.02	-204.28
Stage 6	-13	356.78	-216.21
Stage 6	-13.2	312.02	-223.79
Stage 6	-13.4	266.62	-227.02
Stage 6	-13.6	221.44	-225.89
Stage 6	-13.8	177.36	-220.42
Stage 6	-14	135.24	-210.59
Stage 6	-14.2	95.96	-196.41
Stage 6	-14.4	59.84	-180.6
Stage 6	-14.6	26.78	-165.3
Stage 6	-14.8	-3.33	-150.51

Design Assumption: NTC2018: SLE (Rara/Frequente/Quasi Permanente) Risultati Paratia		Muro: LEFT	
Stage	Z (m)	Momento (kN*m/m)	Taglio (kN/m)
Stage 6	-15	-30.58	-136.25
Stage 6	-15.2	-55.08	-122.51
Stage 6	-15.4	-76.94	-109.3
Stage 6	-15.6	-96.26	-96.62
Stage 6	-15.8	-113.15	-84.46
Stage 6	-16	-127.72	-72.82
Stage 6	-16.2	-140.06	-61.71
Stage 6	-16.4	-150.28	-51.11
Stage 6	-16.6	-158.49	-41.01
Stage 6	-16.8	-164.77	-31.42
Stage 6	-17	-169.23	-22.32
Stage 6	-17.2	-171.98	-13.71
Stage 6	-17.4	-173.09	-5.57
Stage 6	-17.6	-172.67	2.11
Stage 6	-17.8	-170.8	9.33
Stage 6	-18	-167.58	16.1
Stage 6	-18.2	-163.09	22.44
Stage 6	-18.4	-157.42	28.35
Stage 6	-18.6	-150.66	33.84
Stage 6	-18.8	-142.87	38.93
Stage 6	-19	-134.15	43.61
Stage 6	-19.2	-124.57	47.91
Stage 6	-19.4	-114.2	51.82
Stage 6	-19.6	-103.13	55.36
Stage 6	-19.8	-91.54	57.96
Stage 6	-20	-79.68	59.29
Stage 6	-20.2	-67.8	59.39
Stage 6	-20.4	-56.15	58.26
Stage 6	-20.6	-44.97	55.91
Stage 6	-20.8	-34.5	52.35
Stage 6	-21	-24.98	47.59
Stage 6	-21.2	-16.65	41.64
Stage 6	-21.4	-9.75	34.5
Stage 6	-21.6	-4.52	26.17
Stage 6	-21.8	-1.19	16.65
Stage 6	-22	0	5.95

Tabella Spostamento NTC2018: SLE (Rara/Frequente/Quasi Permanente) - LEFT Stage: Stage 7

Design Assumption: NTC2018: SLE (Rara/Frequente/Quasi Permanente) Tipo Risultato: Spostamento			Muro: LEFT
Stage	Z (m)	Spostamento orizzontale (mm)	
Stage 7	-2	-2.11	
Stage 7	-2.2	-1.34	
Stage 7	-2.4	-0.56	
Stage 7	-2.6	0.21	
Stage 7	-2.8	0.99	
Stage 7	-3	1.76	
Stage 7	-3.2	2.53	
Stage 7	-3.4	3.3	
Stage 7	-3.6	4.06	
Stage 7	-3.8	4.82	
Stage 7	-4	5.57	
Stage 7	-4.2	6.31	
Stage 7	-4.4	7.04	
Stage 7	-4.6	7.76	
Stage 7	-4.8	8.47	
Stage 7	-5	9.17	
Stage 7	-5.2	9.85	
Stage 7	-5.4	10.52	
Stage 7	-5.6	11.17	
Stage 7	-5.8	11.8	
Stage 7	-6	12.41	
Stage 7	-6.2	13.01	
Stage 7	-6.4	13.58	
Stage 7	-6.6	14.14	
Stage 7	-6.8	14.67	
Stage 7	-7	15.18	
Stage 7	-7.2	15.67	
Stage 7	-7.4	16.13	
Stage 7	-7.6	16.57	
Stage 7	-7.8	16.98	
Stage 7	-8	17.37	
Stage 7	-8.2	17.73	
Stage 7	-8.4	18.07	
Stage 7	-8.6	18.37	
Stage 7	-8.8	18.65	
Stage 7	-9	18.9	
Stage 7	-9.2	19.12	
Stage 7	-9.4	19.31	
Stage 7	-9.6	19.48	
Stage 7	-9.8	19.61	
Stage 7	-10	19.72	
Stage 7	-10.2	19.79	
Stage 7	-10.4	19.84	
Stage 7	-10.6	19.86	
Stage 7	-10.8	19.85	
Stage 7	-11	19.81	
Stage 7	-11.2	19.74	
Stage 7	-11.4	19.64	
Stage 7	-11.6	19.52	
Stage 7	-11.8	19.37	
Stage 7	-12	19.19	
Stage 7	-12.2	18.99	
Stage 7	-12.4	18.77	
Stage 7	-12.6	18.52	
Stage 7	-12.8	18.25	
Stage 7	-13	17.95	
Stage 7	-13.2	17.64	
Stage 7	-13.4	17.3	
Stage 7	-13.6	16.95	
Stage 7	-13.8	16.58	
Stage 7	-14	16.2	
Stage 7	-14.2	15.8	
Stage 7	-14.4	15.39	
Stage 7	-14.6	14.97	
Stage 7	-14.8	14.53	
Stage 7	-15	14.1	
Stage 7	-15.2	13.65	

Design Assumption: NTC2018: SLE (Rara/Frequente/Quasi Permanente) Tipo Risultato: Spostamento			Muro: LEFT
Stage	Z (m)	Spostamento orizzontale (mm)	
Stage 7	-15.4	13.2	
Stage 7	-15.6	12.74	
Stage 7	-15.8	12.28	
Stage 7	-16	11.82	
Stage 7	-16.2	11.36	
Stage 7	-16.4	10.9	
Stage 7	-16.6	10.45	
Stage 7	-16.8	9.99	
Stage 7	-17	9.53	
Stage 7	-17.2	9.08	
Stage 7	-17.4	8.64	
Stage 7	-17.6	8.19	
Stage 7	-17.8	7.76	
Stage 7	-18	7.32	
Stage 7	-18.2	6.89	
Stage 7	-18.4	6.47	
Stage 7	-18.6	6.05	
Stage 7	-18.8	5.63	
Stage 7	-19	5.22	
Stage 7	-19.2	4.82	
Stage 7	-19.4	4.41	
Stage 7	-19.6	4.02	
Stage 7	-19.8	3.62	
Stage 7	-20	3.23	
Stage 7	-20.2	2.84	
Stage 7	-20.4	2.46	
Stage 7	-20.6	2.07	
Stage 7	-20.8	1.69	
Stage 7	-21	1.31	
Stage 7	-21.2	0.93	
Stage 7	-21.4	0.55	
Stage 7	-21.6	0.18	
Stage 7	-21.8	-0.2	
Stage 7	-22	-0.58	

Tabella Risultati Paratia NTC2018: SLE (Rara/Frequente/Quasi Permanente) - Left Wall - Stage: Stage 7

Design Assumption: NTC2018: SLE (Rara/Frequente/Quasi Permanente) Risultati Paratia		Muro: LEFT	
Stage	Z (m)	Momento (kN*m/m)	Taglio (kN/m)
Stage 7	-2	0	-0.54
Stage 7	-2.2	-0.11	-0.54
Stage 7	-2.4	-0.52	-2.08
Stage 7	-2.6	-1.31	-3.94
Stage 7	-2.8	41.07	211.92
Stage 7	-3	82.98	209.54
Stage 7	-3.2	124.37	206.94
Stage 7	-3.4	165.19	204.11
Stage 7	-3.6	205.64	202.26
Stage 7	-3.8	245.67	200.12
Stage 7	-4	285.21	197.71
Stage 7	-4.2	324.22	195.02
Stage 7	-4.4	362.63	192.06
Stage 7	-4.6	400.39	188.82
Stage 7	-4.8	437.46	185.32
Stage 7	-5	473.76	181.53
Stage 7	-5.2	509.26	177.47
Stage 7	-5.4	543.89	173.15
Stage 7	-5.6	577.6	168.55
Stage 7	-5.8	610.34	163.7
Stage 7	-6	642.05	158.57
Stage 7	-6.2	672.69	153.19
Stage 7	-6.4	702.19	147.53
Stage 7	-6.6	730.52	141.61
Stage 7	-6.8	757.6	135.43
Stage 7	-7	783.4	128.99
Stage 7	-7.2	807.85	122.27
Stage 7	-7.4	830.91	115.31
Stage 7	-7.6	852.53	108.07
Stage 7	-7.8	872.64	100.57
Stage 7	-8	891.21	92.81
Stage 7	-8.2	908.16	84.79
Stage 7	-8.4	923.46	76.51
Stage 7	-8.6	937.06	67.96
Stage 7	-8.8	948.89	59.16
Stage 7	-9	958.91	50.1
Stage 7	-9.2	967.06	40.78
Stage 7	-9.4	973.3	31.19
Stage 7	-9.6	977.57	21.35
Stage 7	-9.8	979.82	11.25
Stage 7	-10	980	0.89
Stage 7	-10.2	978.06	-9.73
Stage 7	-10.4	973.94	-20.61
Stage 7	-10.6	967.59	-31.75
Stage 7	-10.8	958.96	-43.15
Stage 7	-11	948	-54.8
Stage 7	-11.2	934.65	-66.72
Stage 7	-11.4	918.85	-79.01
Stage 7	-11.6	900.49	-91.82
Stage 7	-11.8	879.46	-105.13
Stage 7	-12	855.67	-118.95
Stage 7	-12.2	829.02	-133.27
Stage 7	-12.4	799.4	-148.1
Stage 7	-12.6	766.71	-163.43
Stage 7	-12.8	730.86	-179.27
Stage 7	-13	691.98	-194.37
Stage 7	-13.2	650.49	-207.47
Stage 7	-13.4	606.77	-218.58
Stage 7	-13.6	561.24	-227.68
Stage 7	-13.8	514.28	-234.8
Stage 7	-14	466.3	-239.91
Stage 7	-14.2	417.69	-243.02
Stage 7	-14.4	368.86	-244.14
Stage 7	-14.6	320.21	-243.26
Stage 7	-14.8	272.13	-240.38

Design Assumption: NTC2018: SLE (Rara/Frequente/Quasi Permanente) Risultati Paratia		Muro: LEFT	
Stage	Z (m)	Momento (kN*m/m)	Taglio (kN/m)
Stage 7	-15	225.03	-235.51
Stage 7	-15.2	179.31	-228.63
Stage 7	-15.4	135.35	-219.75
Stage 7	-15.6	93.58	-208.87
Stage 7	-15.8	54.39	-195.98
Stage 7	-16	18.17	-181.08
Stage 7	-16.2	-14.66	-164.17
Stage 7	-16.4	-43.72	-145.27
Stage 7	-16.6	-69.09	-126.86
Stage 7	-16.8	-90.95	-109.3
Stage 7	-17	-109.47	-92.6
Stage 7	-17.2	-124.82	-76.75
Stage 7	-17.4	-137.17	-61.75
Stage 7	-17.6	-146.69	-47.59
Stage 7	-17.8	-153.54	-34.27
Stage 7	-18	-157.9	-21.79
Stage 7	-18.2	-159.93	-10.13
Stage 7	-18.4	-159.78	0.72
Stage 7	-18.6	-157.63	10.76
Stage 7	-18.8	-153.63	20
Stage 7	-19	-147.94	28.45
Stage 7	-19.2	-140.72	36.11
Stage 7	-19.4	-132.12	43
Stage 7	-19.6	-122.29	49.13
Stage 7	-19.8	-111.4	54.49
Stage 7	-20	-99.57	59.1
Stage 7	-20.2	-86.98	62.97
Stage 7	-20.4	-73.76	66.09
Stage 7	-20.6	-60.34	67.1
Stage 7	-20.8	-47.19	65.77
Stage 7	-21	-34.77	62.09
Stage 7	-21.2	-23.55	56.08
Stage 7	-21.4	-14	47.75
Stage 7	-21.6	-6.58	37.09
Stage 7	-21.8	-1.76	24.11
Stage 7	-22	0	8.81

Tabella Spostamento NTC2018: SLE (Rara/Frequente/Quasi Permanente) - LEFT Stage: Stage 8

Design Assumption: NTC2018: SLE (Rara/Frequente/Quasi Permanente) Tipo Risultato: Spostamento			Muro: LEFT
Stage	Z (m)	Spostamento orizzontale (mm)	
Stage 8	-2	-5	
Stage 8	-2.2	-3.26	
Stage 8	-2.4	-1.52	
Stage 8	-2.6	0.21	
Stage 8	-2.8	1.95	
Stage 8	-3	3.68	
Stage 8	-3.2	5.41	
Stage 8	-3.4	7.12	
Stage 8	-3.6	8.83	
Stage 8	-3.8	10.52	
Stage 8	-4	12.19	
Stage 8	-4.2	13.84	
Stage 8	-4.4	15.46	
Stage 8	-4.6	17.06	
Stage 8	-4.8	18.63	
Stage 8	-5	20.16	
Stage 8	-5.2	21.66	
Stage 8	-5.4	23.12	
Stage 8	-5.6	24.54	
Stage 8	-5.8	25.92	
Stage 8	-6	27.25	
Stage 8	-6.2	28.54	
Stage 8	-6.4	29.77	
Stage 8	-6.6	30.95	
Stage 8	-6.8	32.08	
Stage 8	-7	33.15	
Stage 8	-7.2	34.16	
Stage 8	-7.4	35.11	
Stage 8	-7.6	36	
Stage 8	-7.8	36.83	
Stage 8	-8	37.6	
Stage 8	-8.2	38.29	
Stage 8	-8.4	38.92	
Stage 8	-8.6	39.49	
Stage 8	-8.8	39.98	
Stage 8	-9	40.41	
Stage 8	-9.2	40.76	
Stage 8	-9.4	41.05	
Stage 8	-9.6	41.26	
Stage 8	-9.8	41.4	
Stage 8	-10	41.48	
Stage 8	-10.2	41.48	
Stage 8	-10.4	41.41	
Stage 8	-10.6	41.28	
Stage 8	-10.8	41.07	
Stage 8	-11	40.8	
Stage 8	-11.2	40.46	
Stage 8	-11.4	40.06	
Stage 8	-11.6	39.59	
Stage 8	-11.8	39.06	
Stage 8	-12	38.47	
Stage 8	-12.2	37.82	
Stage 8	-12.4	37.12	
Stage 8	-12.6	36.37	
Stage 8	-12.8	35.57	
Stage 8	-13	34.72	
Stage 8	-13.2	33.83	
Stage 8	-13.4	32.9	
Stage 8	-13.6	31.93	
Stage 8	-13.8	30.93	
Stage 8	-14	29.91	
Stage 8	-14.2	28.86	
Stage 8	-14.4	27.79	
Stage 8	-14.6	26.71	
Stage 8	-14.8	25.62	
Stage 8	-15	24.53	
Stage 8	-15.2	23.43	

Design Assumption: NTC2018: SLE (Rara/Frequente/Quasi Permanente) Tipo Risultato: Spostamento		Muro: LEFT
Stage	Z (m)	Spostamento orizzontale (mm)
Stage 8	-15.4	22.33
Stage 8	-15.6	21.24
Stage 8	-15.8	20.16
Stage 8	-16	19.09
Stage 8	-16.2	18.04
Stage 8	-16.4	17
Stage 8	-16.6	15.99
Stage 8	-16.8	15.01
Stage 8	-17	14.05
Stage 8	-17.2	13.11
Stage 8	-17.4	12.21
Stage 8	-17.6	11.34
Stage 8	-17.8	10.49
Stage 8	-18	9.68
Stage 8	-18.2	8.89
Stage 8	-18.4	8.13
Stage 8	-18.6	7.4
Stage 8	-18.8	6.7
Stage 8	-19	6.03
Stage 8	-19.2	5.37
Stage 8	-19.4	4.74
Stage 8	-19.6	4.13
Stage 8	-19.8	3.54
Stage 8	-20	2.97
Stage 8	-20.2	2.41
Stage 8	-20.4	1.86
Stage 8	-20.6	1.33
Stage 8	-20.8	0.8
Stage 8	-21	0.28
Stage 8	-21.2	-0.24
Stage 8	-21.4	-0.75
Stage 8	-21.6	-1.26
Stage 8	-21.8	-1.77
Stage 8	-22	-2.28

Tabella Risultati Paratia NTC2018: SLE (Rara/Frequente/Quasi Permanente) - Left Wall - Stage: Stage 8

Design Assumption: NTC2018: SLE (Rara/Frequente/Quasi Permanente) Risultati Paratia		Muro: LEFT	
Stage	Z (m)	Momento (kN*m/m)	Taglio (kN/m)
Stage 8	-2	0	-0.91
Stage 8	-2.2	-0.18	-0.91
Stage 8	-2.4	-0.77	-2.95
Stage 8	-2.6	-1.79	-5.06
Stage 8	-2.8	37.06	194.24
Stage 8	-3	75.49	192.11
Stage 8	-3.2	113.49	190.01
Stage 8	-3.4	151.07	187.93
Stage 8	-3.6	188.29	186.08
Stage 8	-3.8	225.08	183.94
Stage 8	-4	261.38	181.53
Stage 8	-4.2	297.15	178.84
Stage 8	-4.4	332.33	175.88
Stage 8	-4.6	366.85	172.64
Stage 8	-4.8	400.68	169.13
Stage 8	-5	433.75	165.35
Stage 8	-5.2	466.01	161.29
Stage 8	-5.4	497.4	156.97
Stage 8	-5.6	527.88	152.37
Stage 8	-5.8	557.38	147.52
Stage 8	-6	585.86	142.39
Stage 8	-6.2	613.26	137
Stage 8	-6.4	639.53	131.34
Stage 8	-6.6	664.61	125.43
Stage 8	-6.8	688.46	119.24
Stage 8	-7	711.02	112.8
Stage 8	-7.2	732.24	106.09
Stage 8	-7.4	752.06	99.12
Stage 8	-7.6	770.44	91.89
Stage 8	-7.8	787.32	84.39
Stage 8	-8	802.64	76.63
Stage 8	-8.2	816.37	68.6
Stage 8	-8.4	828.43	60.32
Stage 8	-8.6	838.79	51.78
Stage 8	-8.8	847.38	42.98
Stage 8	-9	854.17	33.91
Stage 8	-9.2	859.08	24.59
Stage 8	-9.4	862.09	15.01
Stage 8	-9.6	863.12	5.17
Stage 8	-9.8	862.13	-4.93
Stage 8	-10	859.08	-15.29
Stage 8	-10.2	853.89	-25.91
Stage 8	-10.4	846.54	-36.79
Stage 8	-10.6	836.95	-47.93
Stage 8	-10.8	825.08	-59.33
Stage 8	-11	810.89	-70.99
Stage 8	-11.2	794.31	-82.9
Stage 8	-11.4	775.27	-95.2
Stage 8	-11.6	753.67	-108
Stage 8	-11.8	729.4	-121.31
Stage 8	-12	702.38	-135.13
Stage 8	-12.2	672.49	-149.45
Stage 8	-12.4	639.63	-164.28
Stage 8	-12.6	603.71	-179.61
Stage 8	-12.8	564.62	-195.46
Stage 8	-13	522.51	-210.56
Stage 8	-13.2	477.78	-223.66
Stage 8	-13.4	430.82	-234.76
Stage 8	-13.6	382.05	-243.87
Stage 8	-13.8	331.85	-250.98
Stage 8	-14	280.64	-256.09
Stage 8	-14.2	228.79	-259.21
Stage 8	-14.4	176.73	-260.32
Stage 8	-14.6	124.84	-259.44
Stage 8	-14.8	73.53	-256.57

Design Assumption: NTC2018: SLE (Rara/Frequente/Quasi Permanente) Risultati Paratia		Muro: LEFT	
Stage	Z (m)	Momento (kN*m/m)	Taglio (kN/m)
Stage 8	-15	23.19	-251.69
Stage 8	-15.2	-25.77	-244.82
Stage 8	-15.4	-72.96	-235.94
Stage 8	-15.6	-117.97	-225.05
Stage 8	-15.8	-160.4	-212.16
Stage 8	-16	-199.86	-197.26
Stage 8	-16.2	-235.93	-180.36
Stage 8	-16.4	-268.22	-161.45
Stage 8	-16.6	-296.32	-140.53
Stage 8	-16.8	-319.85	-117.61
Stage 8	-17	-338.39	-92.69
Stage 8	-17.2	-351.63	-66.23
Stage 8	-17.4	-359.98	-41.75
Stage 8	-17.6	-363.82	-19.19
Stage 8	-17.8	-363.52	1.51
Stage 8	-18	-359.43	20.43
Stage 8	-18.2	-351.91	37.63
Stage 8	-18.4	-341.27	53.17
Stage 8	-18.6	-327.85	67.13
Stage 8	-18.8	-311.94	79.56
Stage 8	-19	-293.83	90.52
Stage 8	-19.2	-273.82	100.07
Stage 8	-19.4	-252.16	108.27
Stage 8	-19.6	-229.13	115.17
Stage 8	-19.8	-204.97	120.81
Stage 8	-20	-179.98	124.92
Stage 8	-20.2	-154.56	127.11
Stage 8	-20.4	-129.07	127.46
Stage 8	-20.6	-104.13	124.68
Stage 8	-20.8	-80.42	118.57
Stage 8	-21	-58.58	109.18
Stage 8	-21.2	-39.27	96.57
Stage 8	-21.4	-23.12	80.75
Stage 8	-21.6	-10.77	61.76
Stage 8	-21.8	-2.85	39.59
Stage 8	-22	0	14.25

Tabella Spostamento NTC2018: SLE (Rara/Frequente/Quasi Permanente) - LEFT Stage: Stage 9

Design Assumption: NTC2018: SLE (Rara/Frequente/Quasi Permanente) Tipo Risultato: Spostamento			Muro: LEFT
Stage	Z (m)	Spostamento orizzontale (mm)	
Stage 9	-2	-5	
Stage 9	-2.2	-3.26	
Stage 9	-2.4	-1.52	
Stage 9	-2.6	0.21	
Stage 9	-2.8	1.95	
Stage 9	-3	3.68	
Stage 9	-3.2	5.41	
Stage 9	-3.4	7.12	
Stage 9	-3.6	8.83	
Stage 9	-3.8	10.52	
Stage 9	-4	12.19	
Stage 9	-4.2	13.84	
Stage 9	-4.4	15.46	
Stage 9	-4.6	17.06	
Stage 9	-4.8	18.63	
Stage 9	-5	20.16	
Stage 9	-5.2	21.66	
Stage 9	-5.4	23.12	
Stage 9	-5.6	24.54	
Stage 9	-5.8	25.92	
Stage 9	-6	27.25	
Stage 9	-6.2	28.54	
Stage 9	-6.4	29.77	
Stage 9	-6.6	30.95	
Stage 9	-6.8	32.08	
Stage 9	-7	33.15	
Stage 9	-7.2	34.16	
Stage 9	-7.4	35.11	
Stage 9	-7.6	36	
Stage 9	-7.8	36.83	
Stage 9	-8	37.6	
Stage 9	-8.2	38.29	
Stage 9	-8.4	38.92	
Stage 9	-8.6	39.49	
Stage 9	-8.8	39.98	
Stage 9	-9	40.41	
Stage 9	-9.2	40.76	
Stage 9	-9.4	41.05	
Stage 9	-9.6	41.26	
Stage 9	-9.8	41.4	
Stage 9	-10	41.48	
Stage 9	-10.2	41.48	
Stage 9	-10.4	41.41	
Stage 9	-10.6	41.28	
Stage 9	-10.8	41.07	
Stage 9	-11	40.8	
Stage 9	-11.2	40.46	
Stage 9	-11.4	40.06	
Stage 9	-11.6	39.59	
Stage 9	-11.8	39.06	
Stage 9	-12	38.47	
Stage 9	-12.2	37.82	
Stage 9	-12.4	37.12	
Stage 9	-12.6	36.37	
Stage 9	-12.8	35.57	
Stage 9	-13	34.72	
Stage 9	-13.2	33.83	
Stage 9	-13.4	32.9	
Stage 9	-13.6	31.93	
Stage 9	-13.8	30.93	
Stage 9	-14	29.91	
Stage 9	-14.2	28.86	
Stage 9	-14.4	27.79	
Stage 9	-14.6	26.71	
Stage 9	-14.8	25.62	
Stage 9	-15	24.53	
Stage 9	-15.2	23.43	

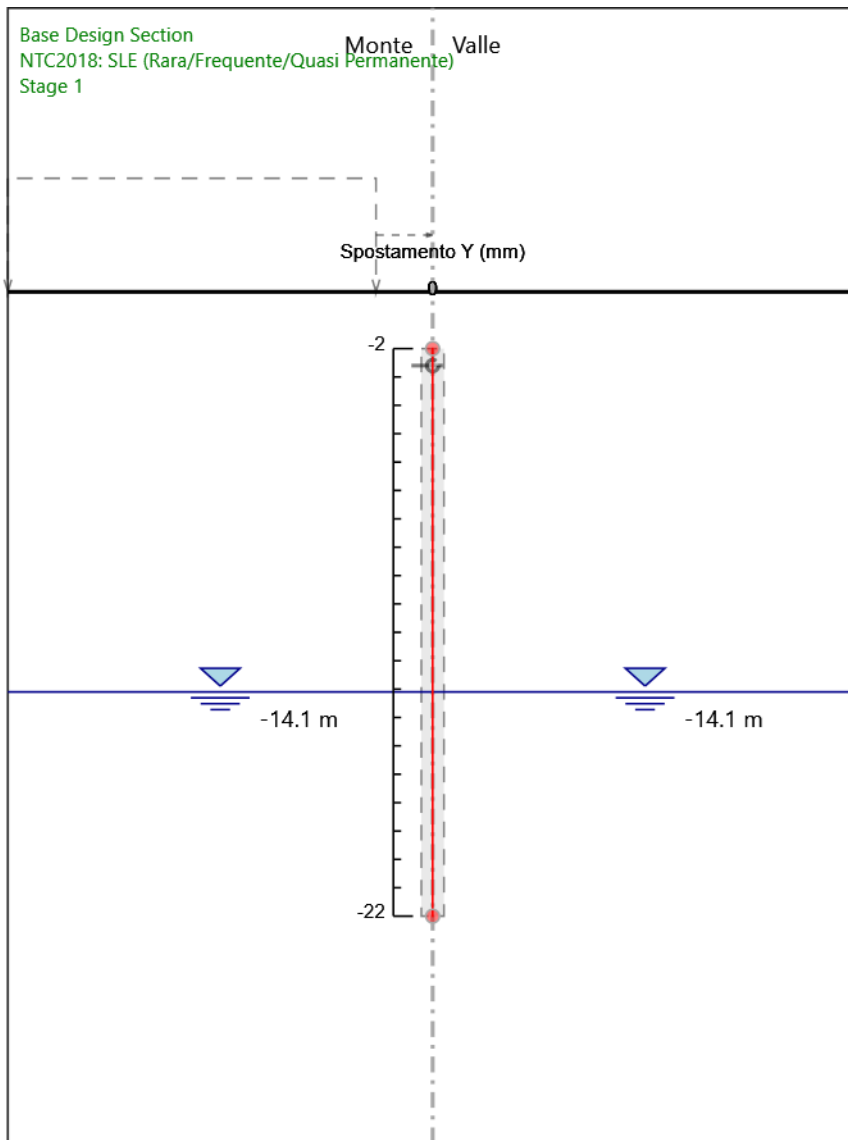
Design Assumption: NTC2018: SLE (Rara/Frequente/Quasi Permanente) Tipo Risultato: Spostamento		Muro: LEFT
Stage	Z (m)	Spostamento orizzontale (mm)
Stage 9	-15.4	22.33
Stage 9	-15.6	21.24
Stage 9	-15.8	20.16
Stage 9	-16	19.09
Stage 9	-16.2	18.04
Stage 9	-16.4	17
Stage 9	-16.6	15.99
Stage 9	-16.8	15.01
Stage 9	-17	14.05
Stage 9	-17.2	13.11
Stage 9	-17.4	12.21
Stage 9	-17.6	11.34
Stage 9	-17.8	10.49
Stage 9	-18	9.68
Stage 9	-18.2	8.89
Stage 9	-18.4	8.13
Stage 9	-18.6	7.4
Stage 9	-18.8	6.7
Stage 9	-19	6.03
Stage 9	-19.2	5.37
Stage 9	-19.4	4.74
Stage 9	-19.6	4.13
Stage 9	-19.8	3.54
Stage 9	-20	2.97
Stage 9	-20.2	2.41
Stage 9	-20.4	1.86
Stage 9	-20.6	1.33
Stage 9	-20.8	0.8
Stage 9	-21	0.28
Stage 9	-21.2	-0.24
Stage 9	-21.4	-0.75
Stage 9	-21.6	-1.26
Stage 9	-21.8	-1.77
Stage 9	-22	-2.28

Tabella Risultati Paratia NTC2018: SLE (Rara/Frequente/Quasi Permanente) - Left Wall - Stage: Stage 9

Design Assumption: NTC2018: SLE (Rara/Frequente/Quasi Permanente) Risultati Paratia		Muro: LEFT	
Stage	Z (m)	Momento (kN*m/m)	Taglio (kN/m)
Stage 9	-2	0	-0.91
Stage 9	-2.2	-0.18	-0.91
Stage 9	-2.4	-0.77	-2.95
Stage 9	-2.6	-1.79	-5.06
Stage 9	-2.8	37.06	194.24
Stage 9	-3	75.49	192.11
Stage 9	-3.2	113.49	190.01
Stage 9	-3.4	151.07	187.93
Stage 9	-3.6	188.29	186.08
Stage 9	-3.8	225.08	183.94
Stage 9	-4	261.38	181.53
Stage 9	-4.2	297.15	178.84
Stage 9	-4.4	332.33	175.88
Stage 9	-4.6	366.85	172.64
Stage 9	-4.8	400.68	169.13
Stage 9	-5	433.75	165.35
Stage 9	-5.2	466.01	161.29
Stage 9	-5.4	497.4	156.97
Stage 9	-5.6	527.88	152.37
Stage 9	-5.8	557.38	147.52
Stage 9	-6	585.86	142.39
Stage 9	-6.2	613.26	137
Stage 9	-6.4	639.53	131.34
Stage 9	-6.6	664.61	125.43
Stage 9	-6.8	688.46	119.24
Stage 9	-7	711.02	112.8
Stage 9	-7.2	732.24	106.09
Stage 9	-7.4	752.06	99.12
Stage 9	-7.6	770.44	91.89
Stage 9	-7.8	787.32	84.39
Stage 9	-8	802.64	76.63
Stage 9	-8.2	816.37	68.6
Stage 9	-8.4	828.43	60.32
Stage 9	-8.6	838.79	51.78
Stage 9	-8.8	847.38	42.98
Stage 9	-9	854.17	33.91
Stage 9	-9.2	859.08	24.59
Stage 9	-9.4	862.09	15.01
Stage 9	-9.6	863.12	5.17
Stage 9	-9.8	862.13	-4.93
Stage 9	-10	859.08	-15.29
Stage 9	-10.2	853.89	-25.91
Stage 9	-10.4	846.54	-36.79
Stage 9	-10.6	836.95	-47.93
Stage 9	-10.8	825.08	-59.33
Stage 9	-11	810.89	-70.99
Stage 9	-11.2	794.31	-82.9
Stage 9	-11.4	775.27	-95.2
Stage 9	-11.6	753.67	-108
Stage 9	-11.8	729.4	-121.31
Stage 9	-12	702.38	-135.13
Stage 9	-12.2	672.49	-149.45
Stage 9	-12.4	639.63	-164.28
Stage 9	-12.6	603.71	-179.61
Stage 9	-12.8	564.62	-195.46
Stage 9	-13	522.51	-210.56
Stage 9	-13.2	477.78	-223.66
Stage 9	-13.4	430.82	-234.76
Stage 9	-13.6	382.05	-243.87
Stage 9	-13.8	331.85	-250.98
Stage 9	-14	280.64	-256.09
Stage 9	-14.2	228.79	-259.21
Stage 9	-14.4	176.73	-260.32
Stage 9	-14.6	124.84	-259.44
Stage 9	-14.8	73.53	-256.57

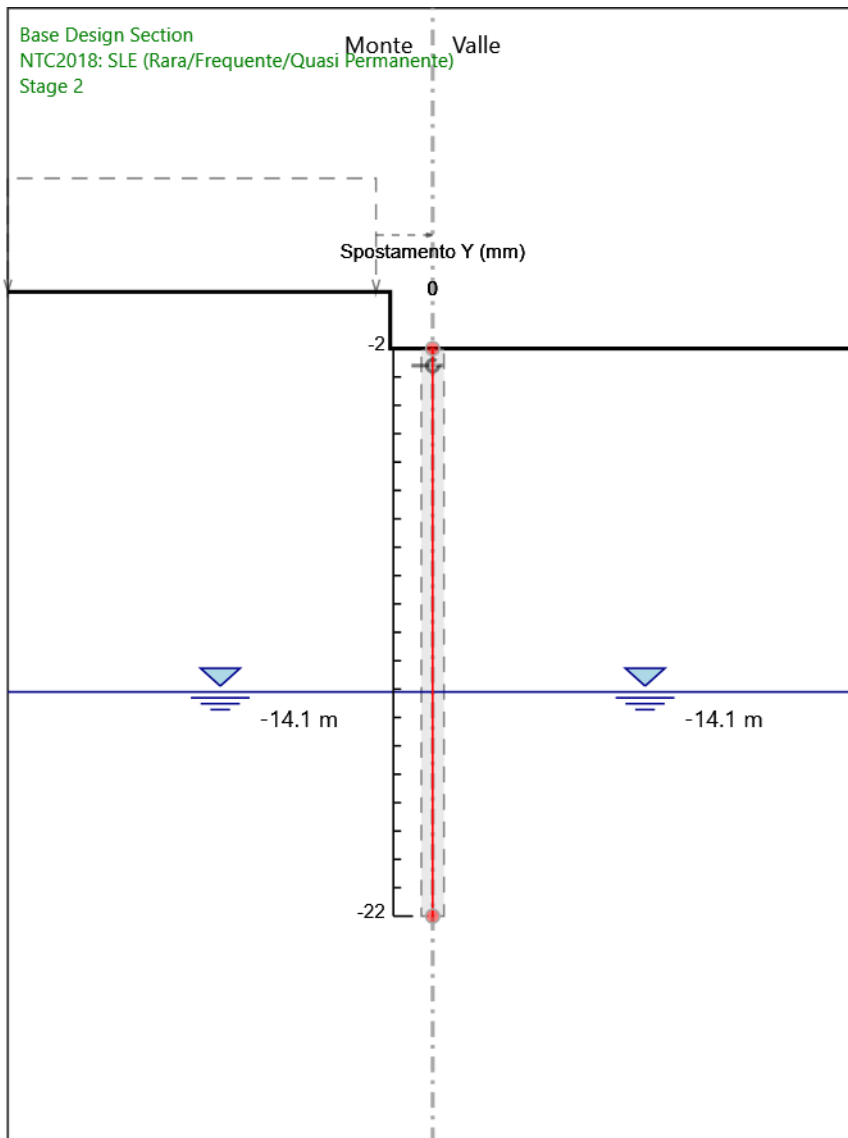
Design Assumption: NTC2018: SLE (Rara/Frequente/Quasi Permanente) Risultati Paratia		Muro: LEFT	
Stage	Z (m)	Momento (kN*m/m)	Taglio (kN/m)
Stage 9	-15	23.19	-251.69
Stage 9	-15.2	-25.77	-244.82
Stage 9	-15.4	-72.96	-235.94
Stage 9	-15.6	-117.97	-225.05
Stage 9	-15.8	-160.4	-212.16
Stage 9	-16	-199.86	-197.26
Stage 9	-16.2	-235.93	-180.36
Stage 9	-16.4	-268.22	-161.45
Stage 9	-16.6	-296.32	-140.53
Stage 9	-16.8	-319.85	-117.61
Stage 9	-17	-338.39	-92.69
Stage 9	-17.2	-351.63	-66.23
Stage 9	-17.4	-359.98	-41.75
Stage 9	-17.6	-363.82	-19.19
Stage 9	-17.8	-363.52	1.51
Stage 9	-18	-359.43	20.43
Stage 9	-18.2	-351.91	37.63
Stage 9	-18.4	-341.27	53.17
Stage 9	-18.6	-327.85	67.13
Stage 9	-18.8	-311.94	79.56
Stage 9	-19	-293.83	90.52
Stage 9	-19.2	-273.82	100.07
Stage 9	-19.4	-252.16	108.27
Stage 9	-19.6	-229.13	115.17
Stage 9	-19.8	-204.97	120.81
Stage 9	-20	-179.98	124.92
Stage 9	-20.2	-154.56	127.11
Stage 9	-20.4	-129.07	127.46
Stage 9	-20.6	-104.13	124.68
Stage 9	-20.8	-80.42	118.57
Stage 9	-21	-58.58	109.18
Stage 9	-21.2	-39.27	96.57
Stage 9	-21.4	-23.12	80.75
Stage 9	-21.6	-10.77	61.76
Stage 9	-21.8	-2.85	39.59
Stage 9	-22	0	14.25

Grafico Spostamento NTC2018: SLE (Rara/Frequente/Quasi Permanente) - Stage: Stage 1



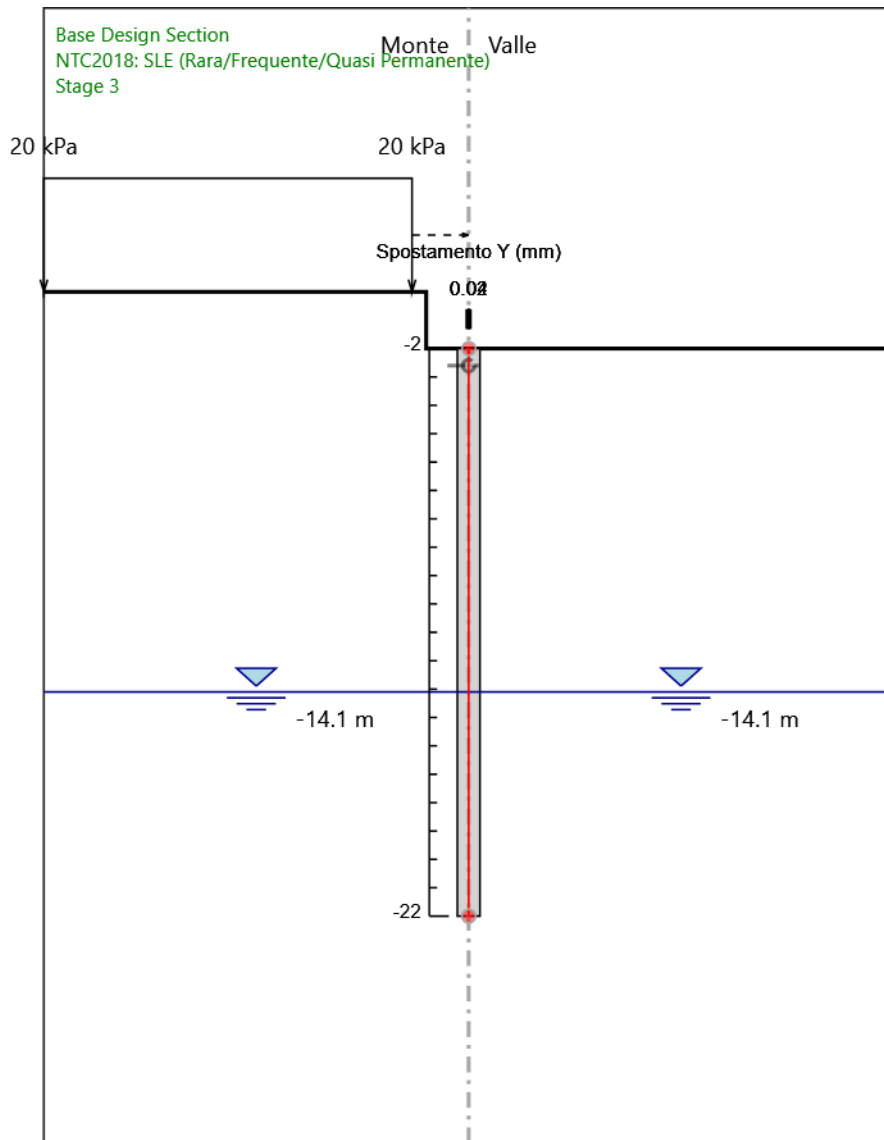
Design Assumption: NTC2018: SLE (Rara/Frequente/Quasi Permanente)
Stage: Stage 1
Spostamento orizzontale

Grafico Spostamento NTC2018: SLE (Rara/Frequente/Quasi Permanente) - Stage: Stage 2



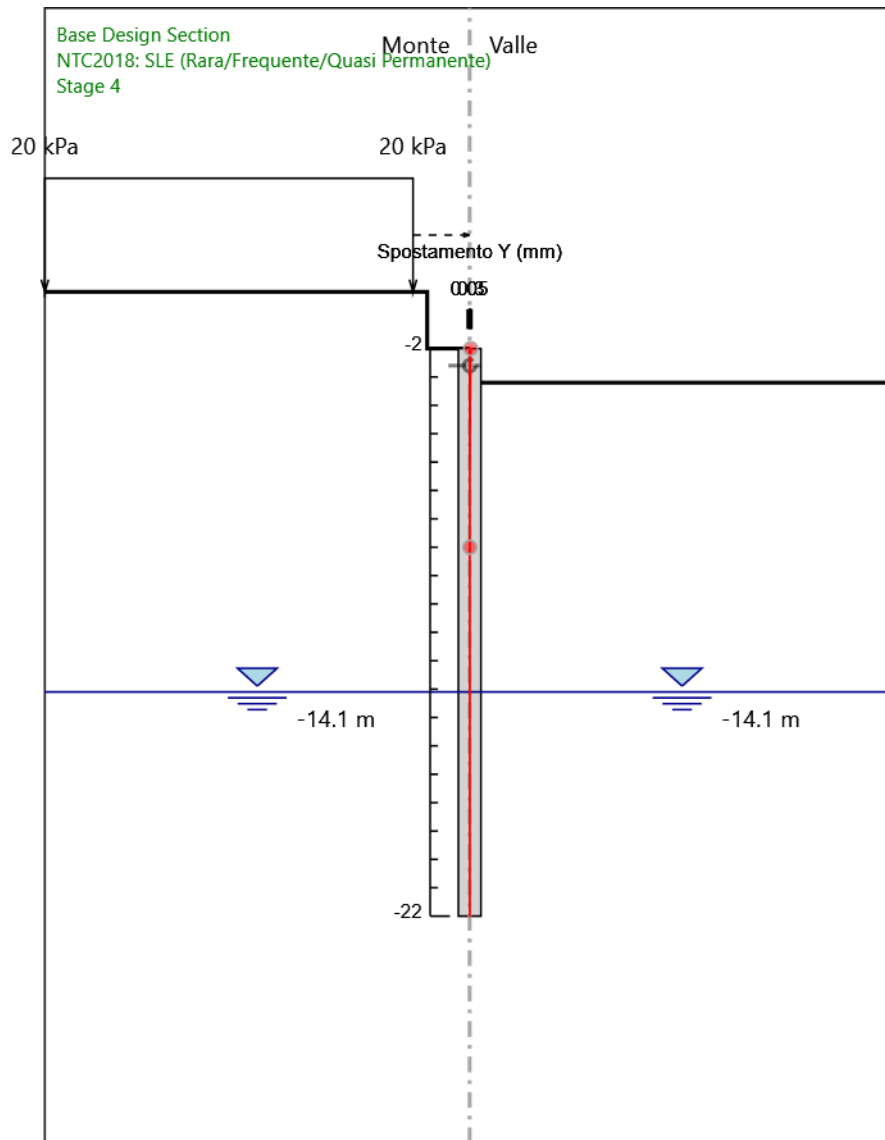
Design Assumption: NTC2018: SLE (Rara/Frequente/Quasi Permanente)
Stage: Stage 2
Spostamento orizzontale

Grafico Spostamento NTC2018: SLE (Rara/Frequente/Quasi Permanente) - Stage: Stage 3



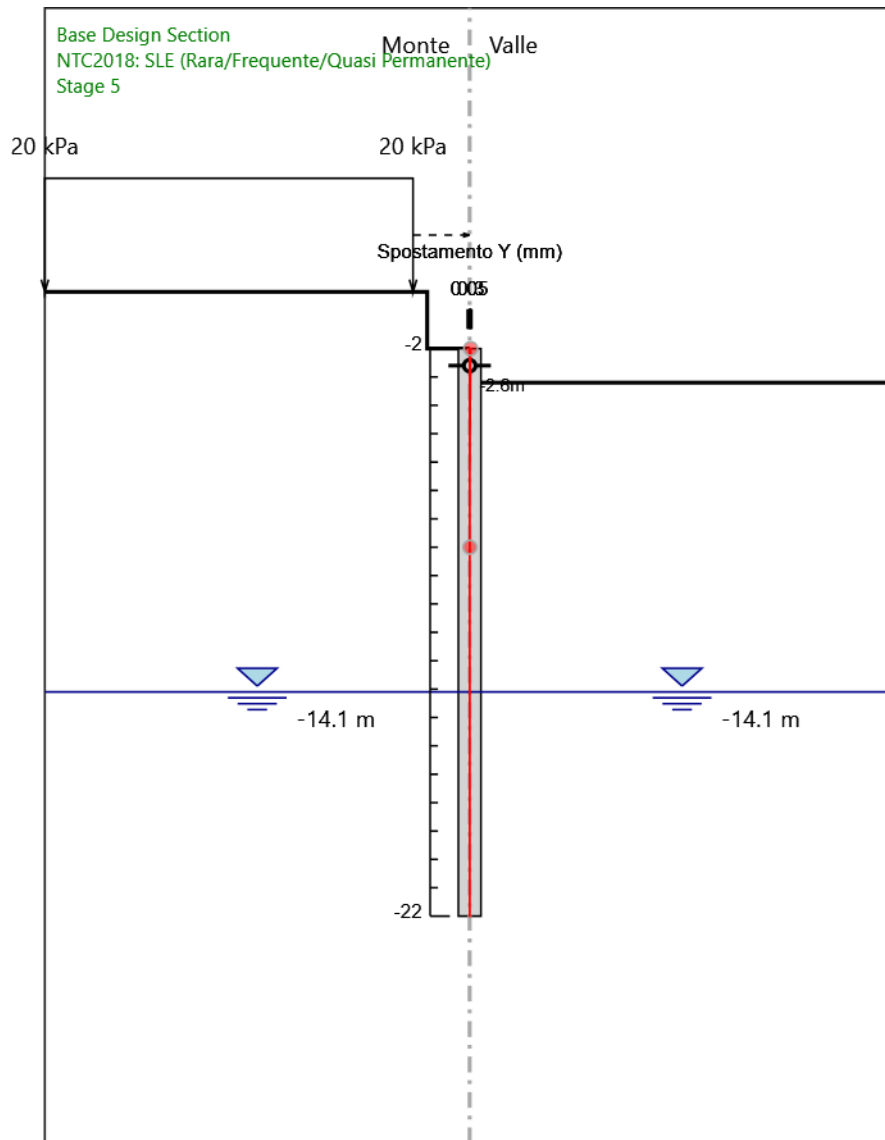
Design Assumption: NTC2018: SLE (Rara/Frequente/Quasi Permanente)
Stage: Stage 3
Spostamento orizzontale

Grafico Spostamento NTC2018: SLE (Rara/Frequente/Quasi Permanente) - Stage: Stage 4



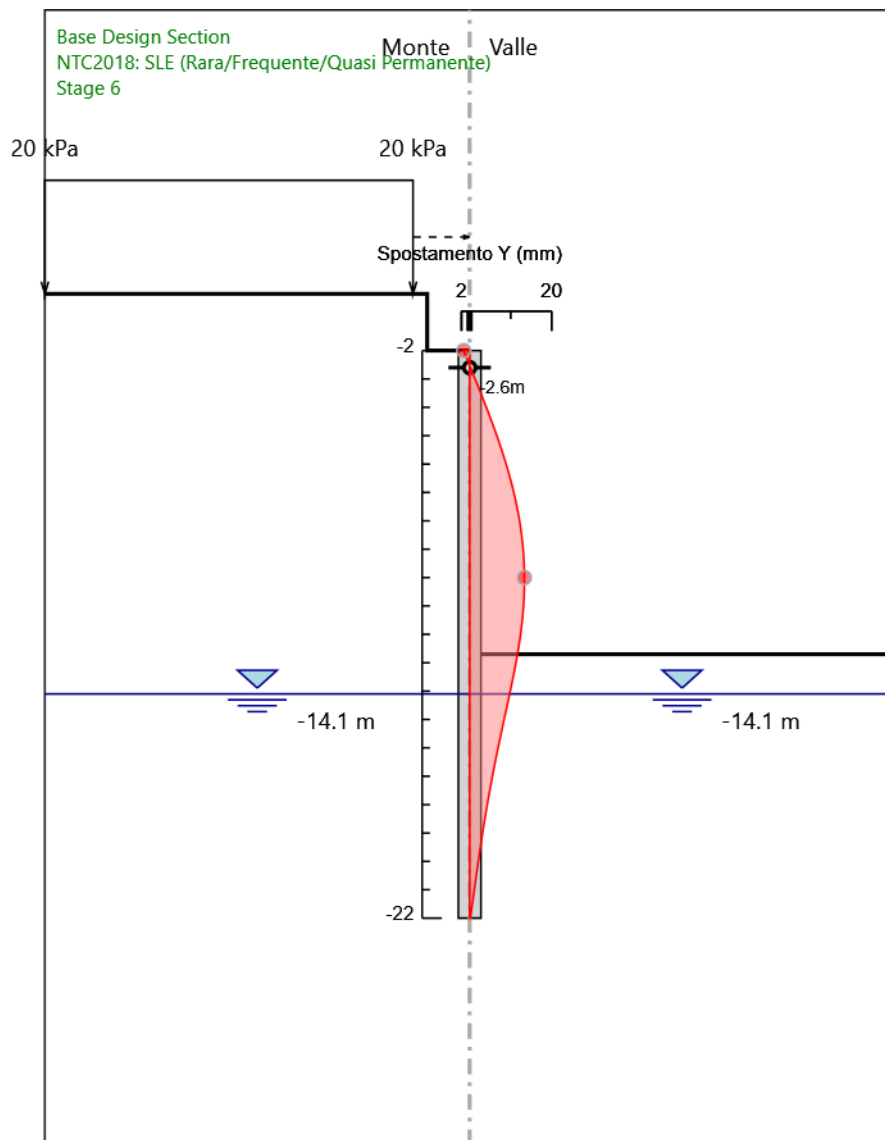
Design Assumption: NTC2018: SLE (Rara/Frequente/Quasi Permanente)
Stage: Stage 4
Spostamento orizzontale

Grafico Spostamento NTC2018: SLE (Rara/Frequente/Quasi Permanente) - Stage: Stage 5



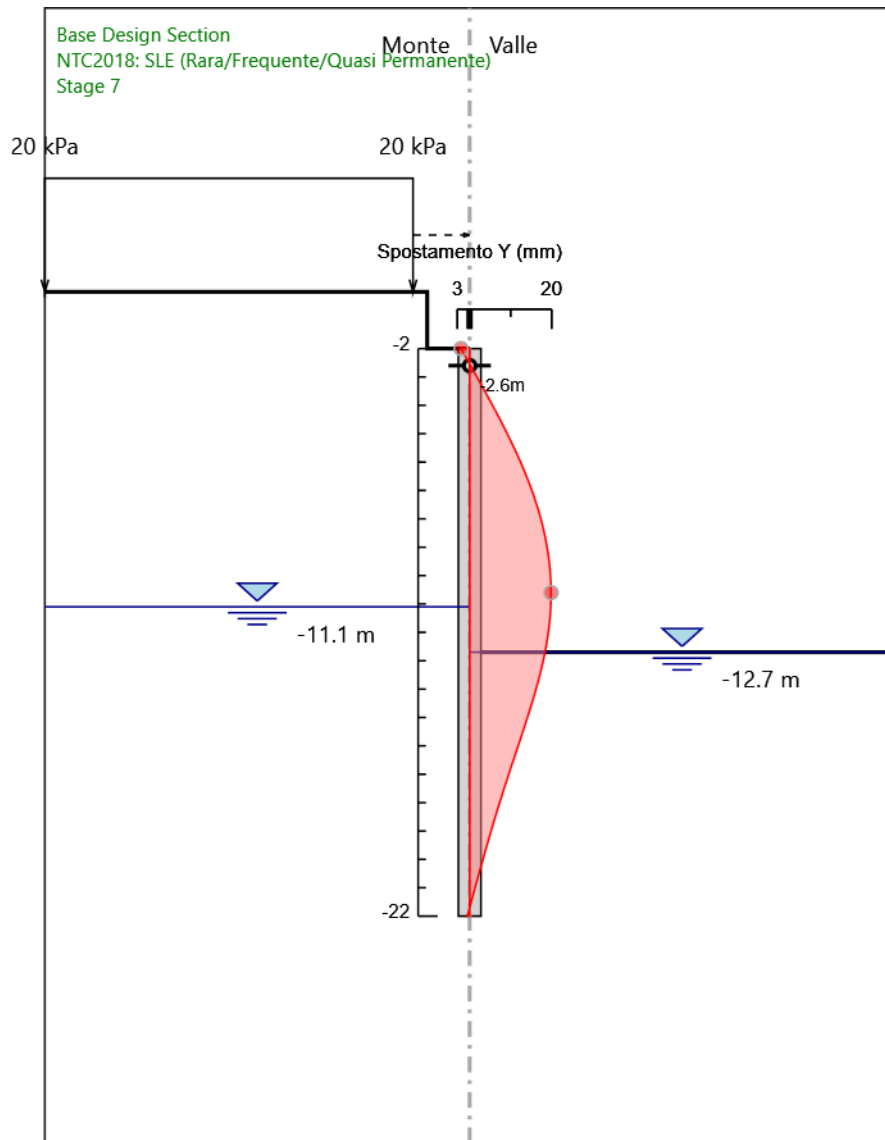
Design Assumption: NTC2018: SLE (Rara/Frequente/Quasi Permanente)
Stage: Stage 5
Spostamento orizzontale

Grafico Spostamento NTC2018: SLE (Rara/Frequente/Quasi Permanente) - Stage: Stage 6



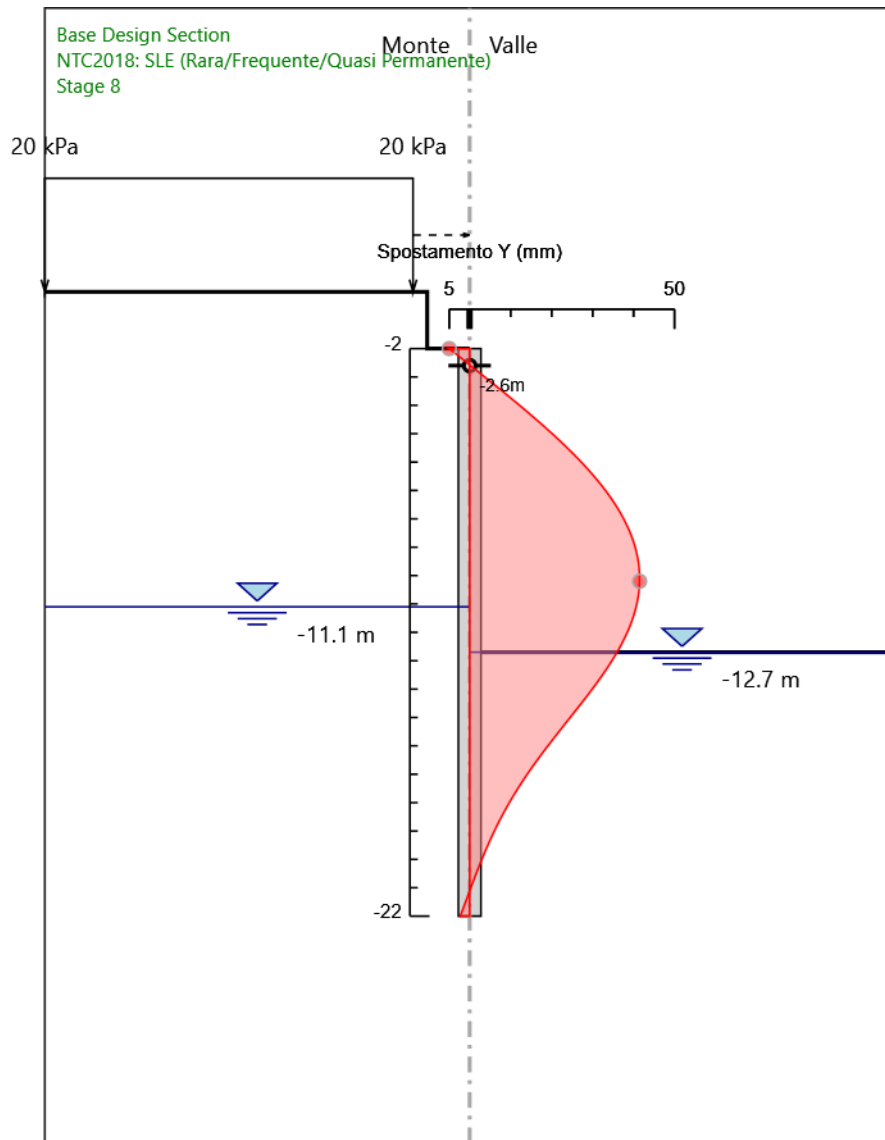
Design Assumption: NTC2018: SLE (Rara/Frequente/Quasi Permanente)
Stage: Stage 6
Spostamento orizzontale

Grafico Spostamento NTC2018: SLE (Rara/Frequente/Quasi Permanente) - Stage: Stage 7



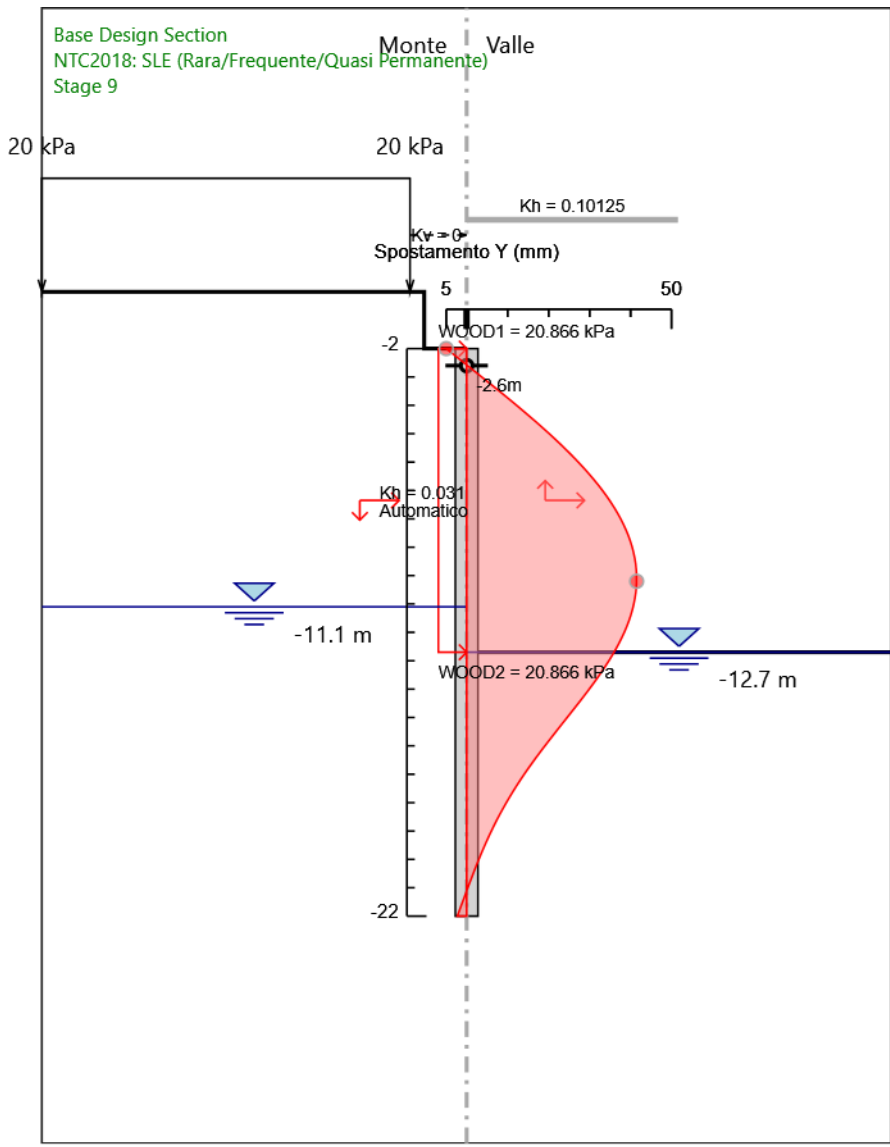
Design Assumption: NTC2018: SLE (Rara/Frequente/Quasi Permanente)
Stage: Stage 7
Spostamento orizzontale

Grafico Spostamento NTC2018: SLE (Rara/Frequente/Quasi Permanente) - Stage: Stage 8



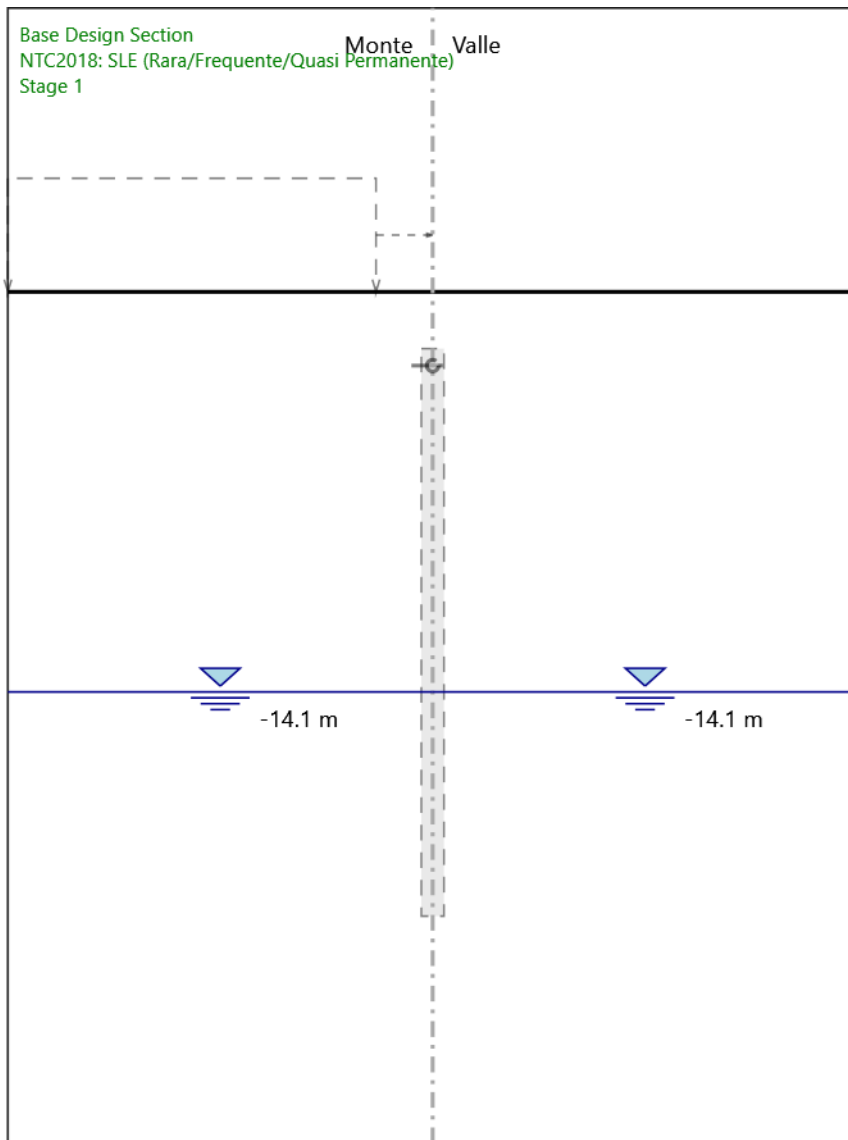
Design Assumption: NTC2018: SLE (Rara/Frequente/Quasi Permanente)
Stage: Stage 8
Spostamento orizzontale

Grafico Spostamento NTC2018: SLE (Rara/Frequente/Quasi Permanente) - Stage: Stage 9



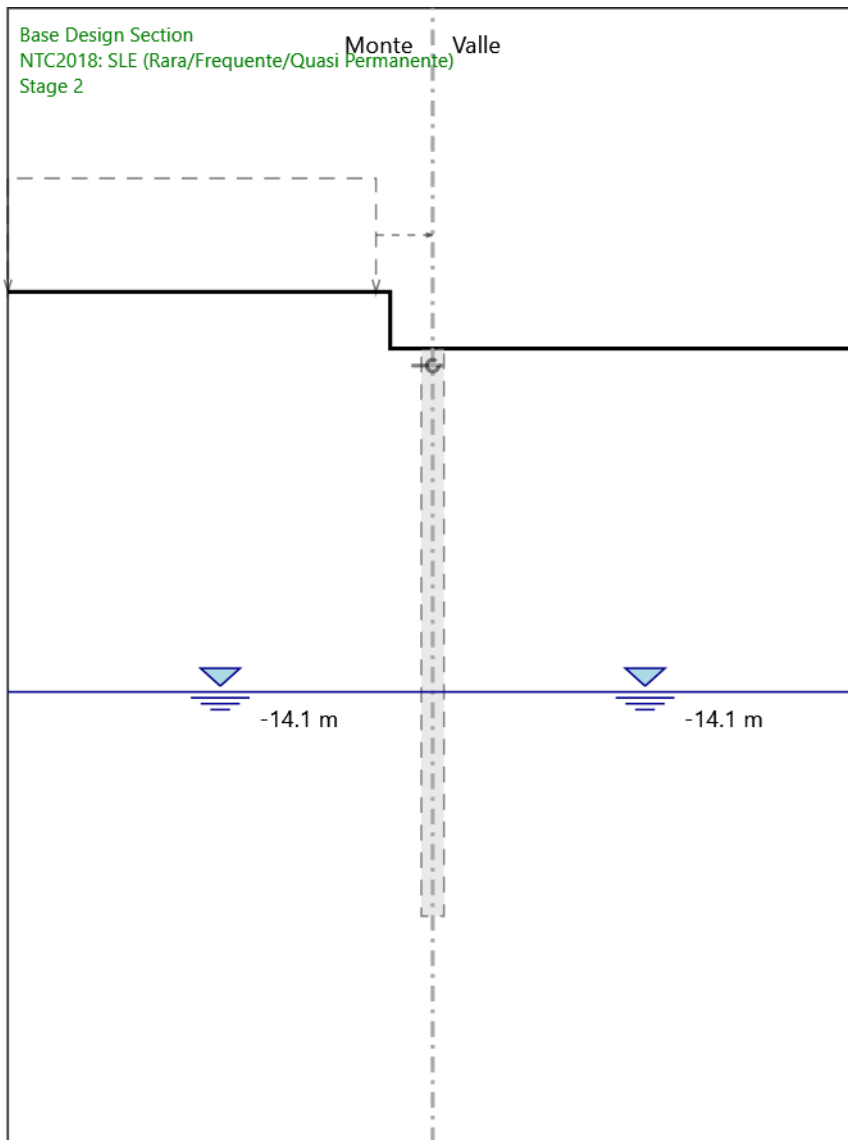
Design Assumption: NTC2018: SLE (Rara/Frequente/Quasi Permanente)
Stage: Stage 9
Spostamento orizzontale

Grafico Risultati Momento NTC2018: SLE (Rara/Frequente/Quasi Permanente) - Stage: Stage 1



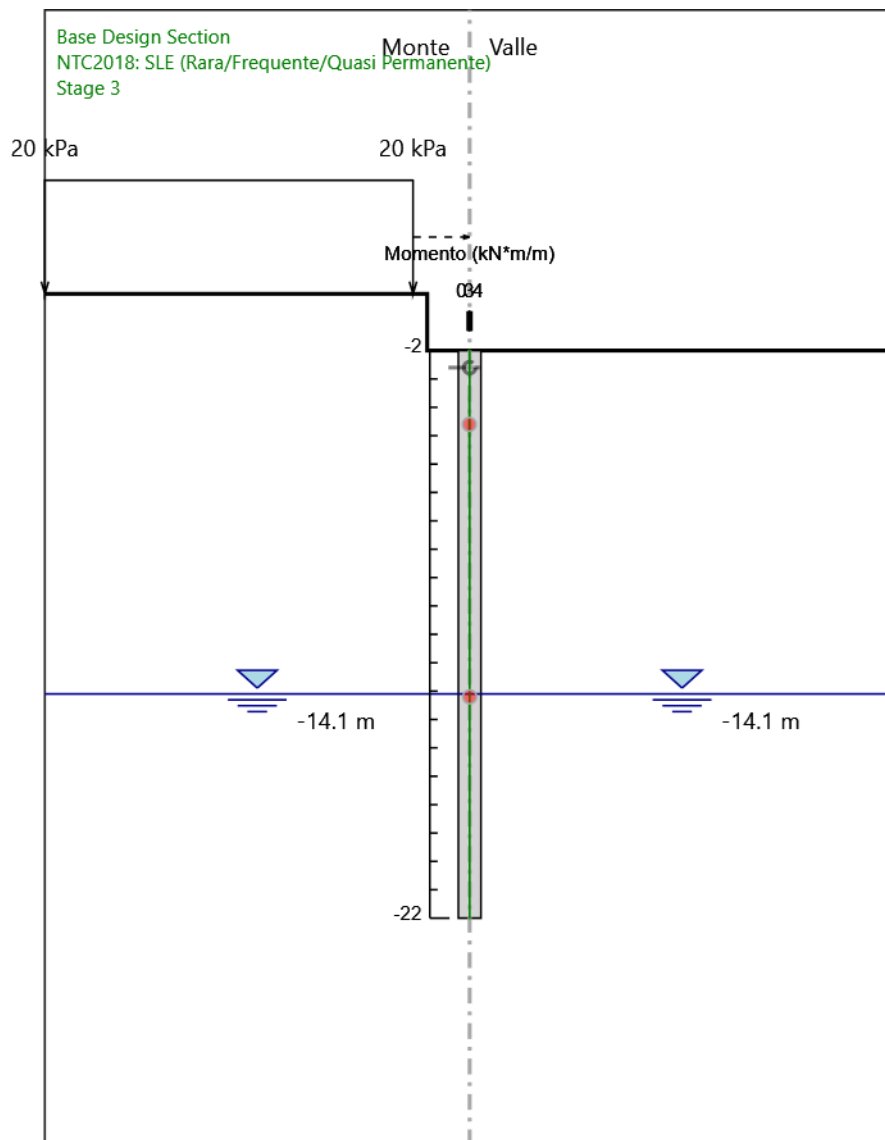
Design Assumption: NTC2018: SLE (Rara/Frequente/Quasi Permanente)
Stage: Stage 1
Momento

Grafico Risultati Momento NTC2018: SLE (Rara/Frequente/Quasi Permanente) - Stage: Stage 2



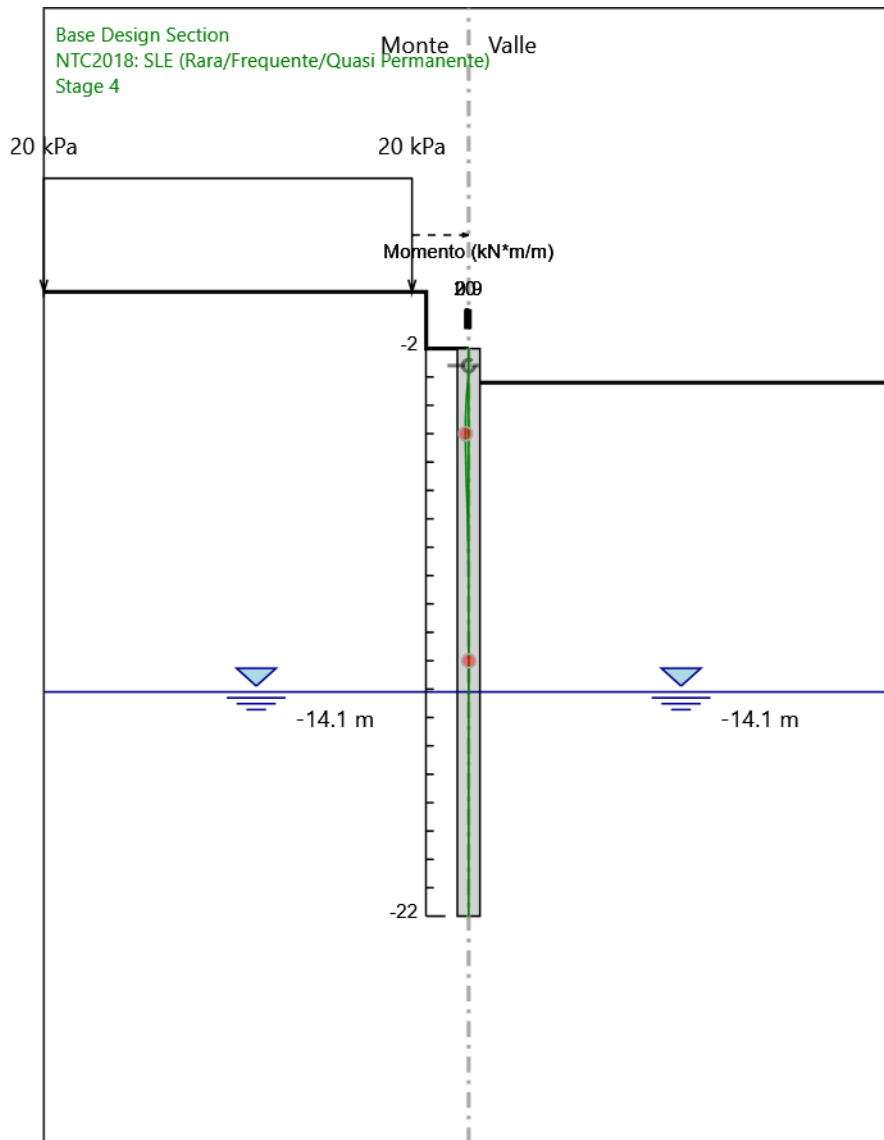
Design Assumption: NTC2018: SLE (Rara/Frequente/Quasi Permanente)
Stage: Stage 2
Momento

Grafico Risultati Momento NTC2018: SLE (Rara/Frequente/Quasi Permanente) - Stage: Stage 3



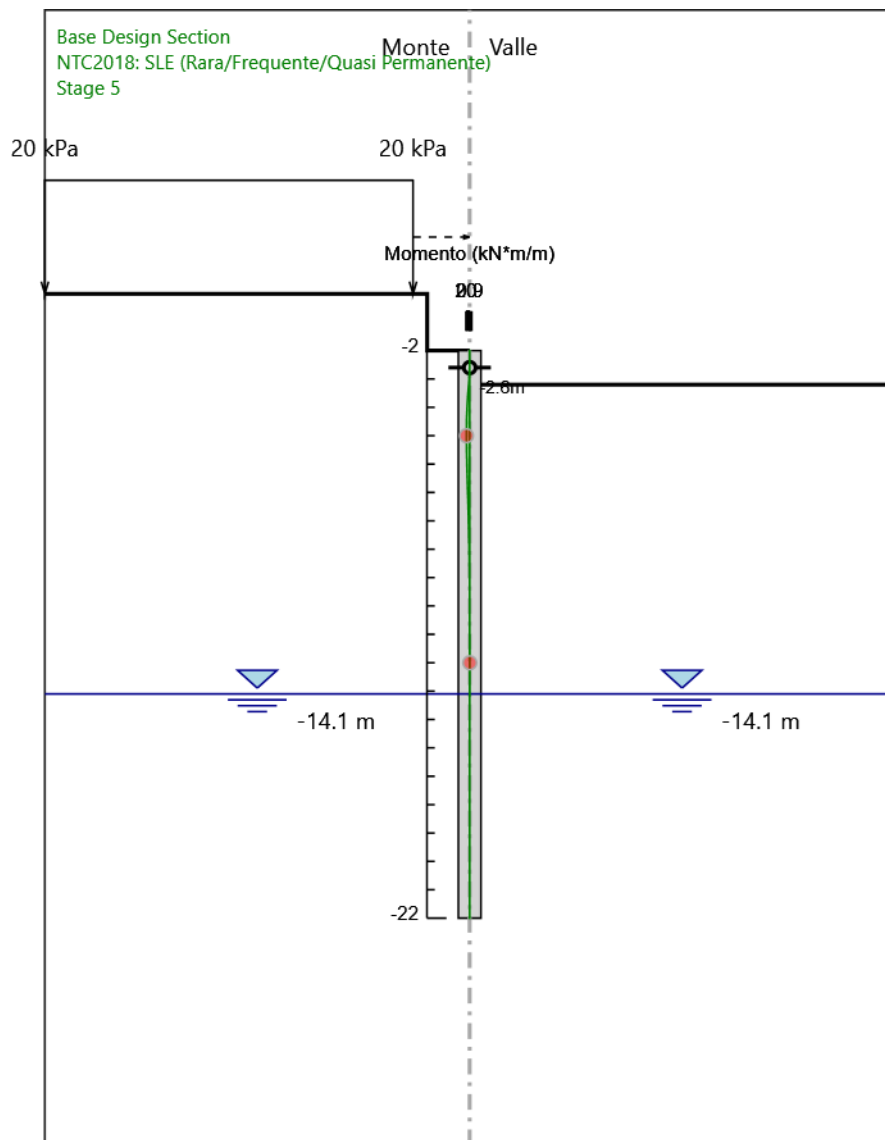
Design Assumption: NTC2018: SLE (Rara/Frequente/Quasi Permanente)
Stage: Stage 3
Momento

Grafico Risultati Momento NTC2018: SLE (Rara/Frequente/Quasi Permanente) - Stage: Stage 4



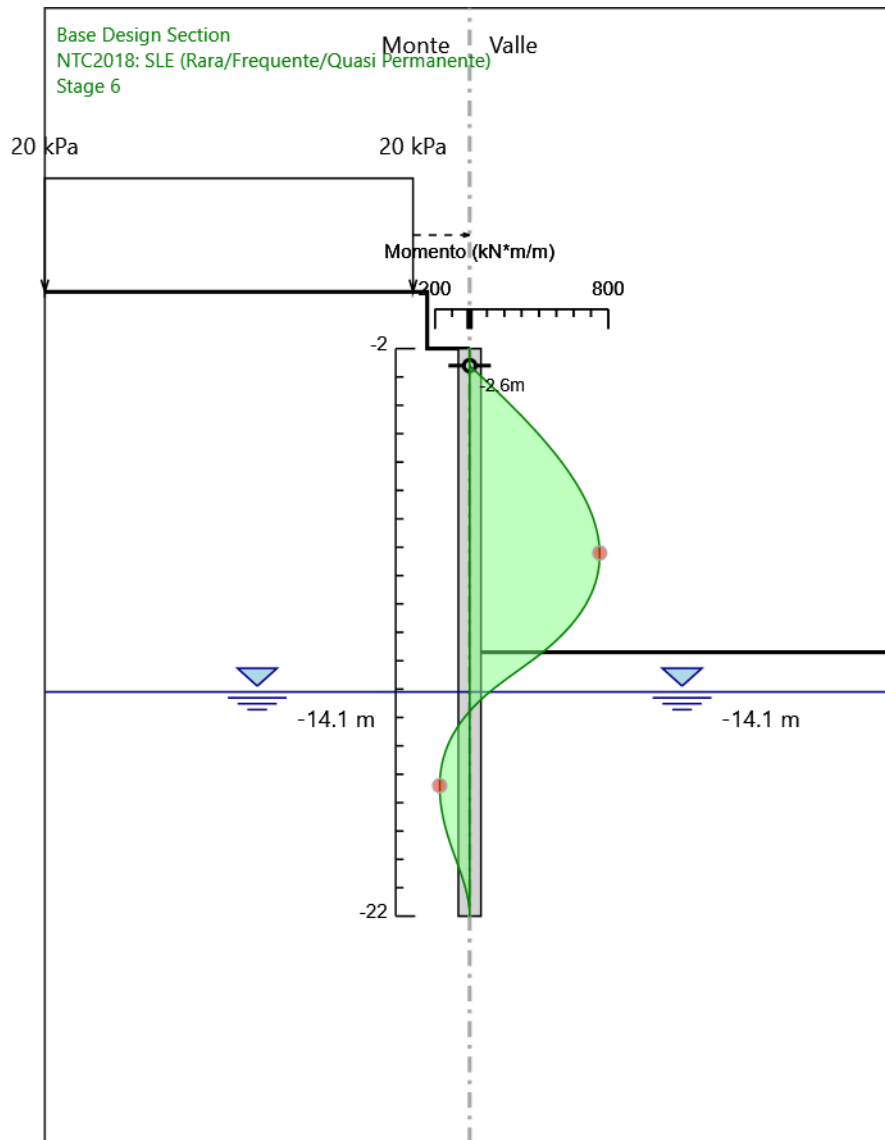
Design Assumption: NTC2018: SLE (Rara/Frequente/Quasi Permanente)
Stage: Stage 4
Momento

Grafico Risultati Momento NTC2018: SLE (Rara/Frequente/Quasi Permanente) - Stage: Stage 5



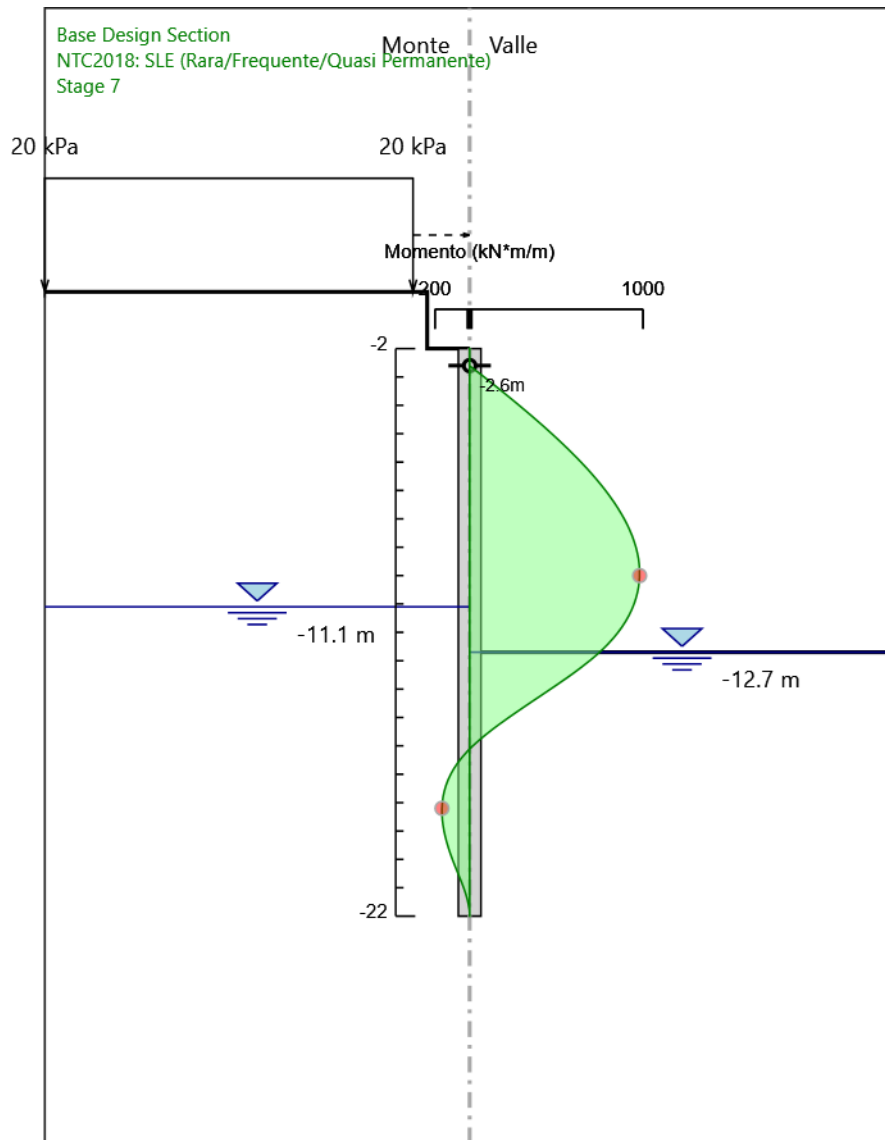
Design Assumption: NTC2018: SLE (Rara/Frequente/Quasi Permanente)
Stage: Stage 5
Momento

Grafico Risultati Momento NTC2018: SLE (Rara/Frequente/Quasi Permanente) - Stage: Stage 6



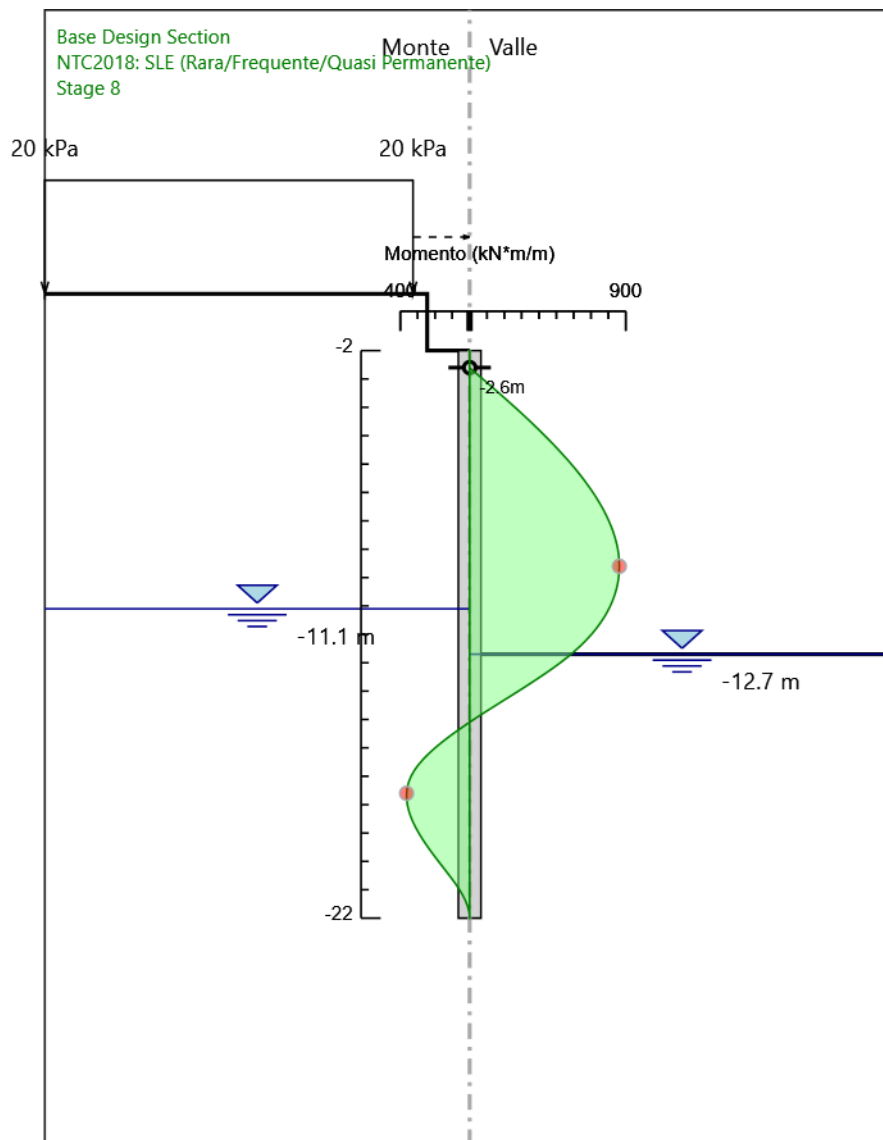
Design Assumption: NTC2018: SLE (Rara/Frequente/Quasi Permanente)
Stage: Stage 6
Momento

Grafico Risultati Momento NTC2018: SLE (Rara/Frequente/Quasi Permanente) - Stage: Stage 7



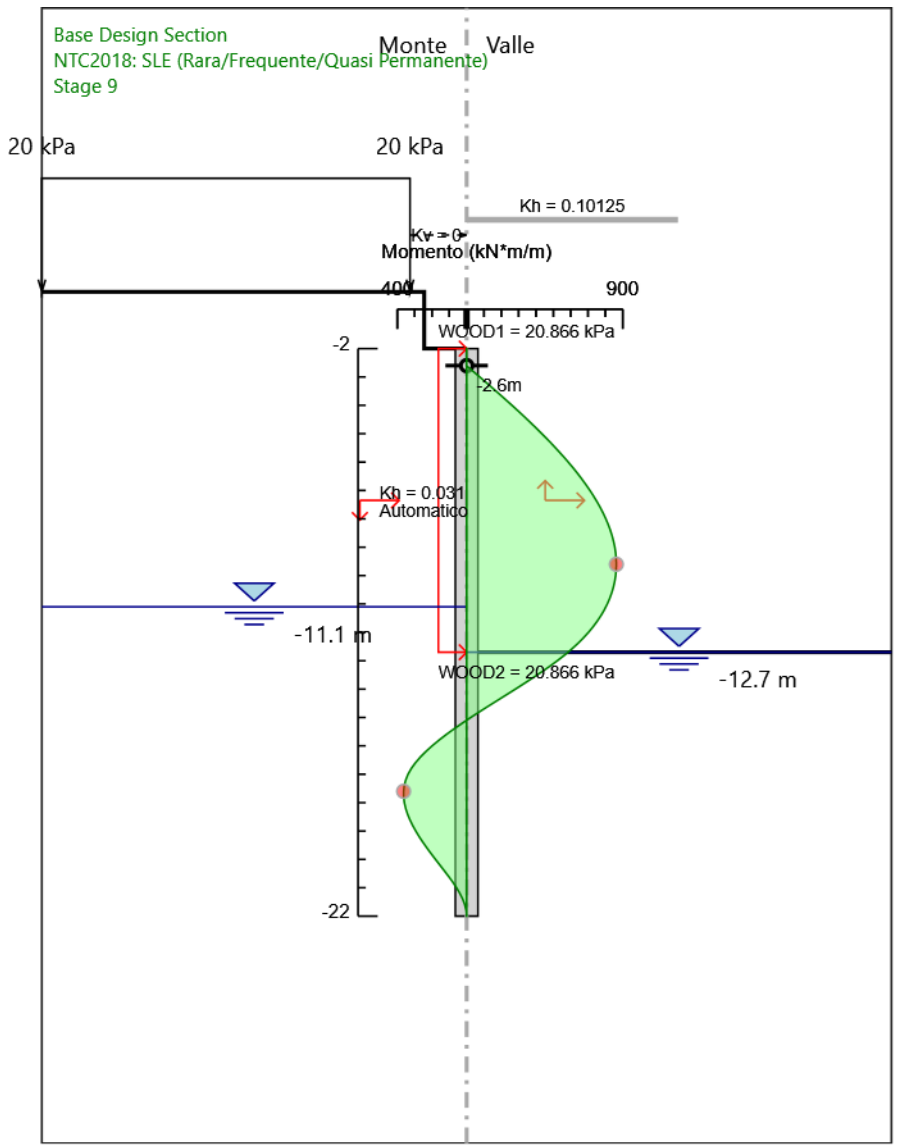
Design Assumption: NTC2018: SLE (Rara/Frequente/Quasi Permanente)
Stage: Stage 7
Momento

Grafico Risultati Momento NTC2018: SLE (Rara/Frequente/Quasi Permanente) - Stage: Stage 8



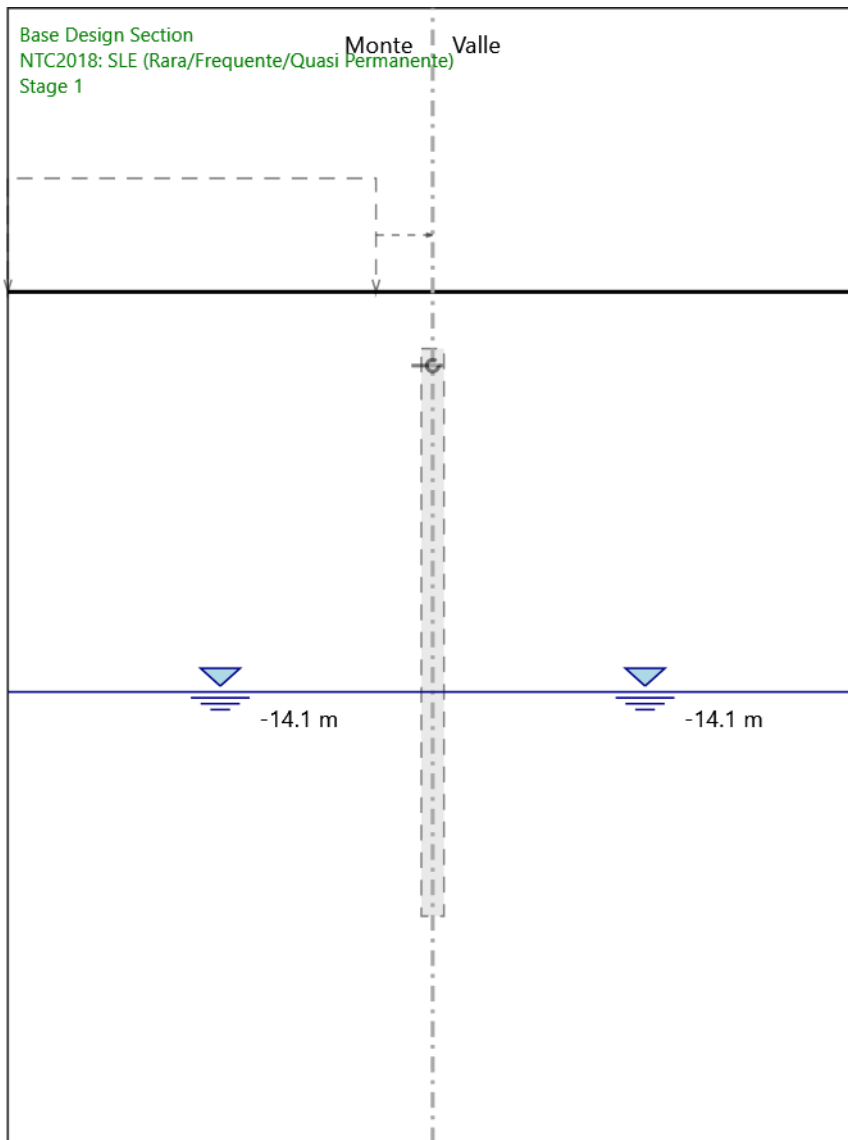
Design Assumption: NTC2018: SLE (Rara/Frequente/Quasi Permanente)
Stage: Stage 8
Momento

Grafico Risultati Momento NTC2018: SLE (Rara/Frequente/Quasi Permanente) - Stage: Stage 9



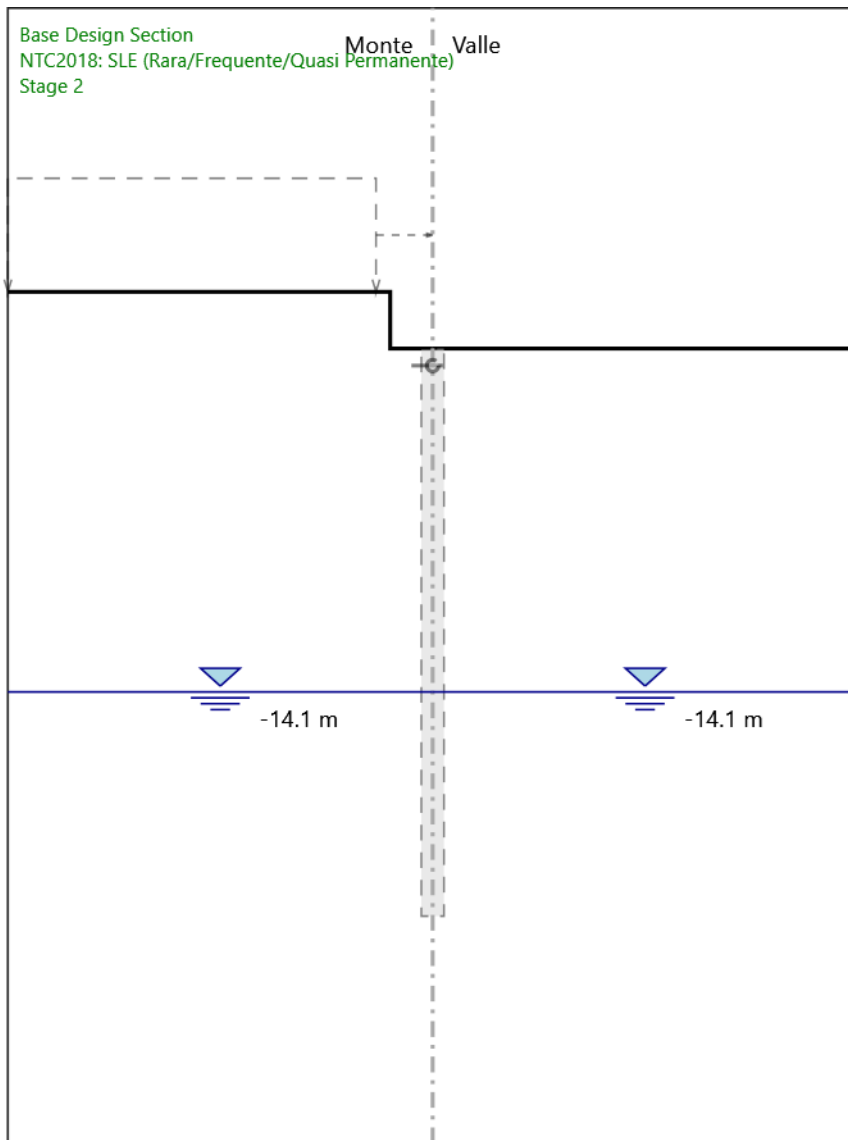
Design Assumption: NTC2018: SLE (Rara/Frequente/Quasi Permanente)
 Stage: Stage 9
 Momento

Grafico Risultati Taglio NTC2018: SLE (Rara/Frequente/Quasi Permanente) - Stage: Stage 1



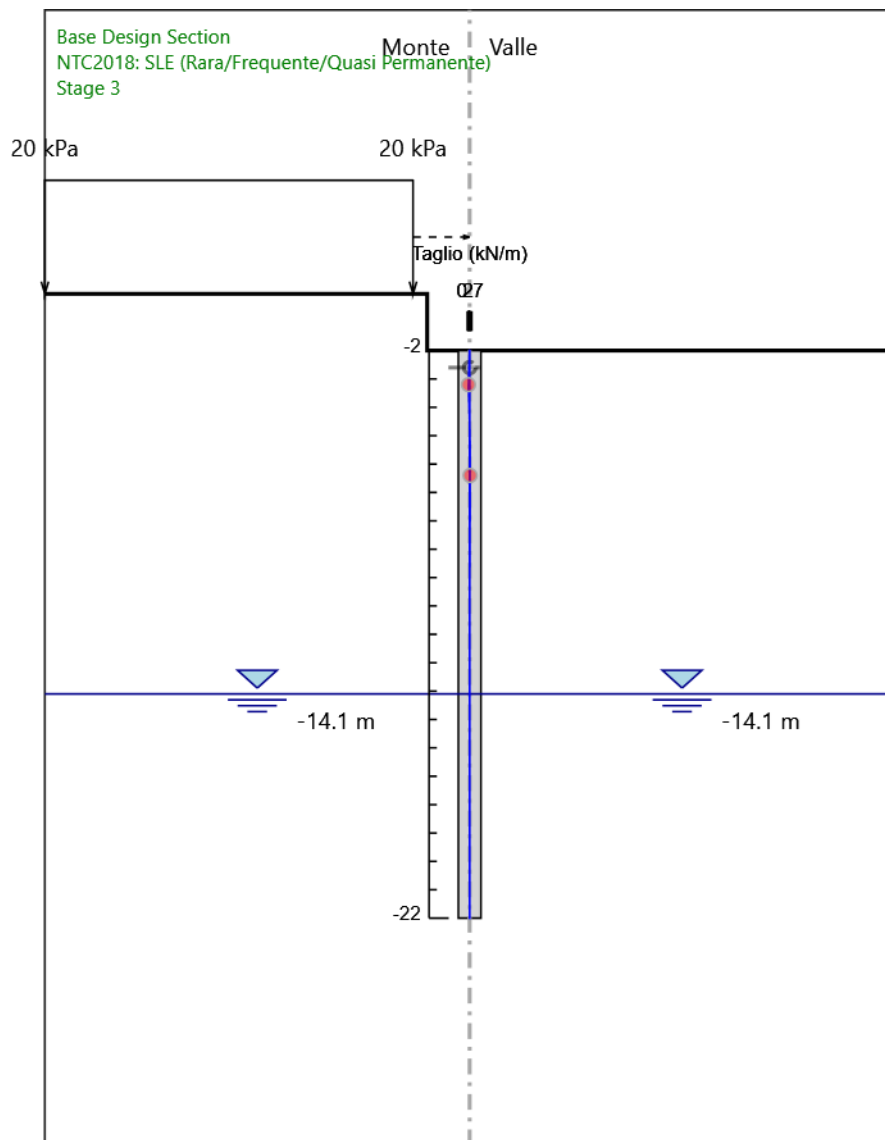
Design Assumption: NTC2018: SLE (Rara/Frequente/Quasi Permanente)
Stage: Stage 1
Taglio

Grafico Risultati Taglio NTC2018: SLE (Rara/Frequente/Quasi Permanente) - Stage: Stage 2



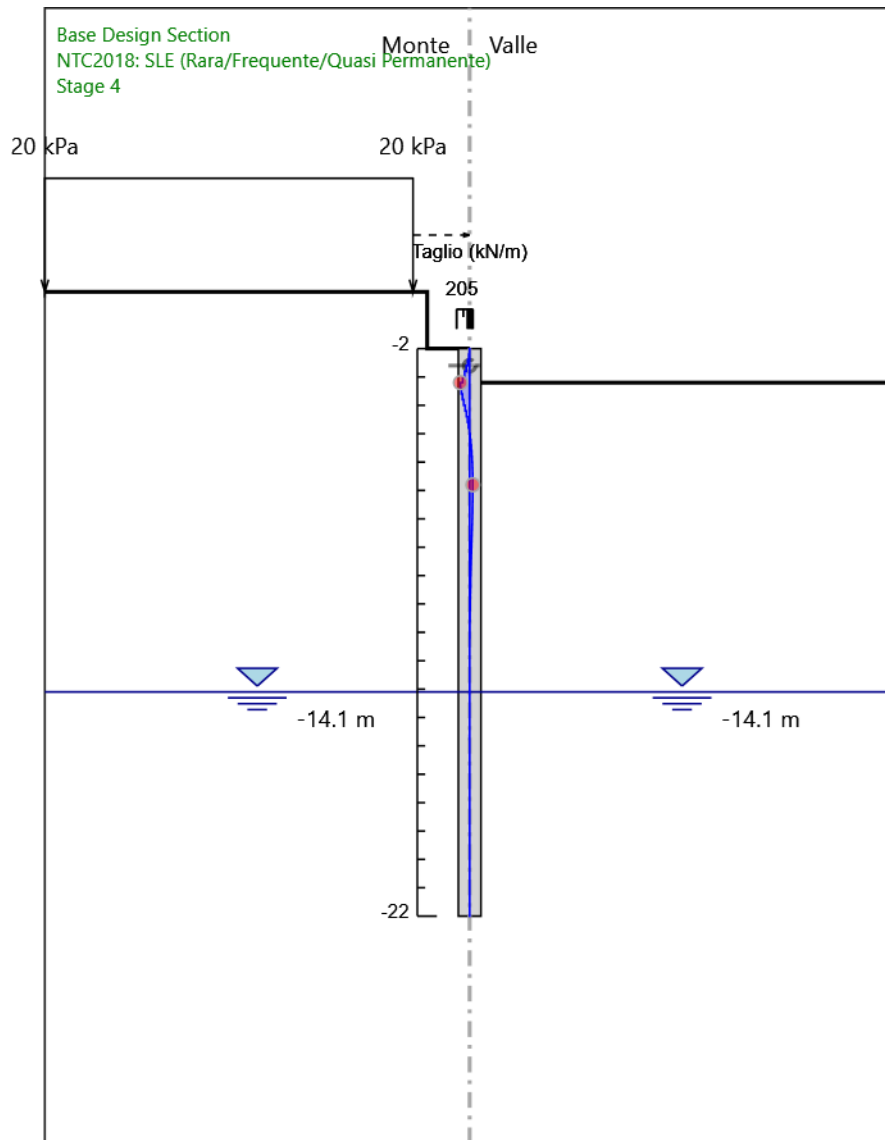
Design Assumption: NTC2018: SLE (Rara/Frequente/Quasi Permanente)
Stage: Stage 2
Taglio

Grafico Risultati Taglio NTC2018: SLE (Rara/Frequente/Quasi Permanente) - Stage: Stage 3



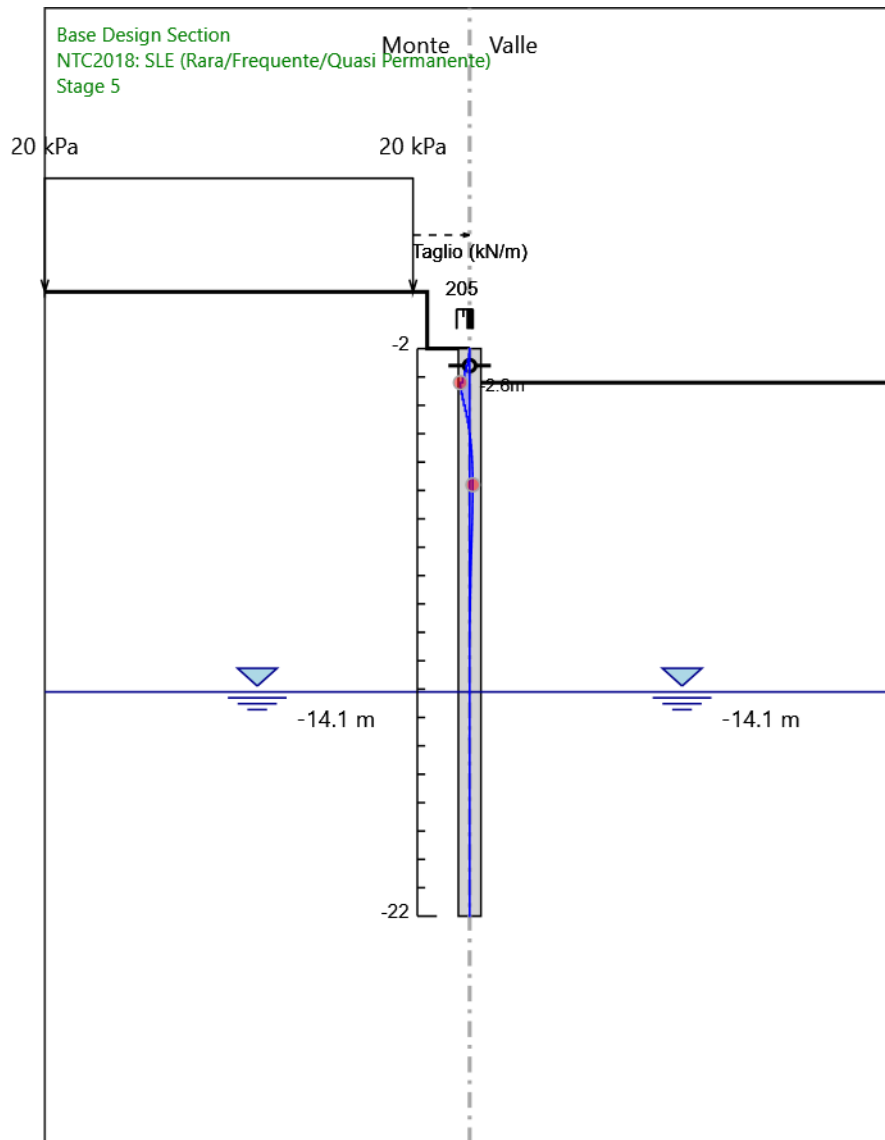
Design Assumption: NTC2018: SLE (Rara/Frequente/Quasi Permanente)
Stage: Stage 3
Taglio

Grafico Risultati Taglio NTC2018: SLE (Rara/Frequente/Quasi Permanente) - Stage: Stage 4



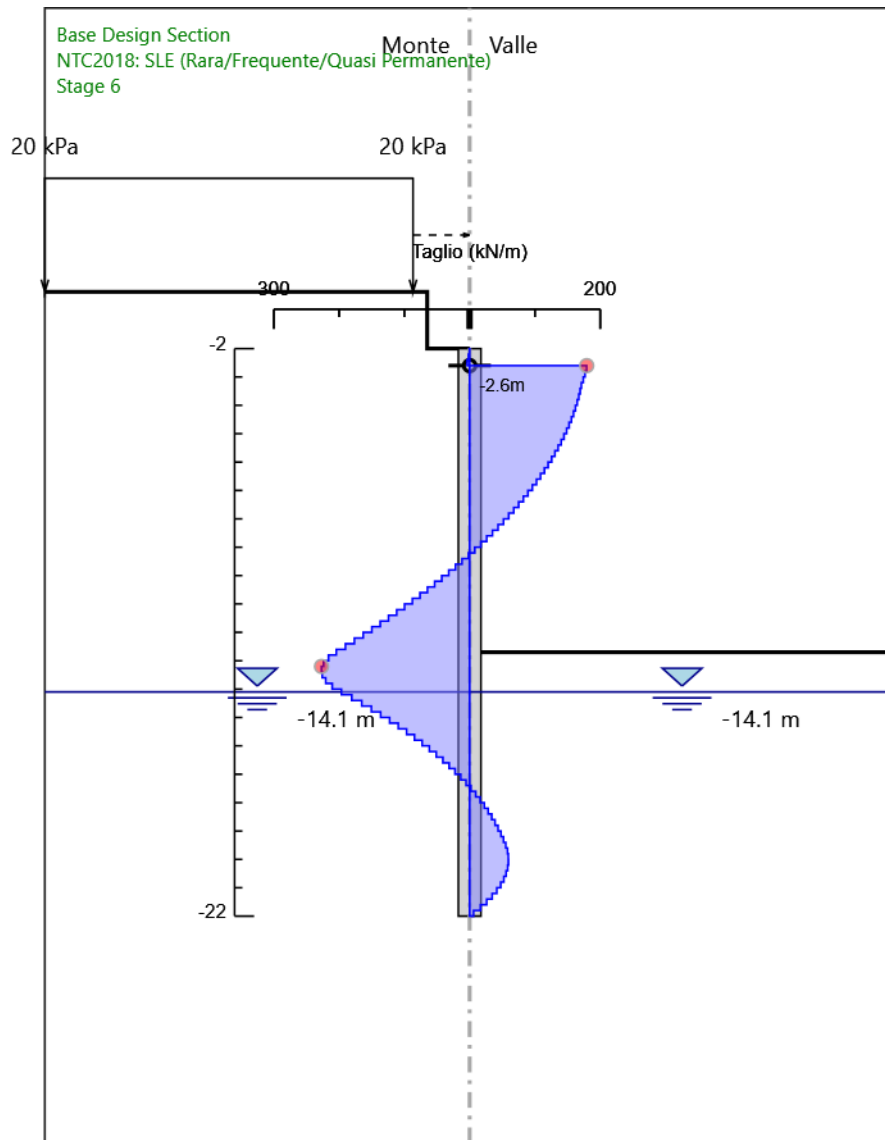
Design Assumption: NTC2018: SLE (Rara/Frequente/Quasi Permanente)
Stage: Stage 4
Taglio

Grafico Risultati Taglio NTC2018: SLE (Rara/Frequente/Quasi Permanente) - Stage: Stage 5



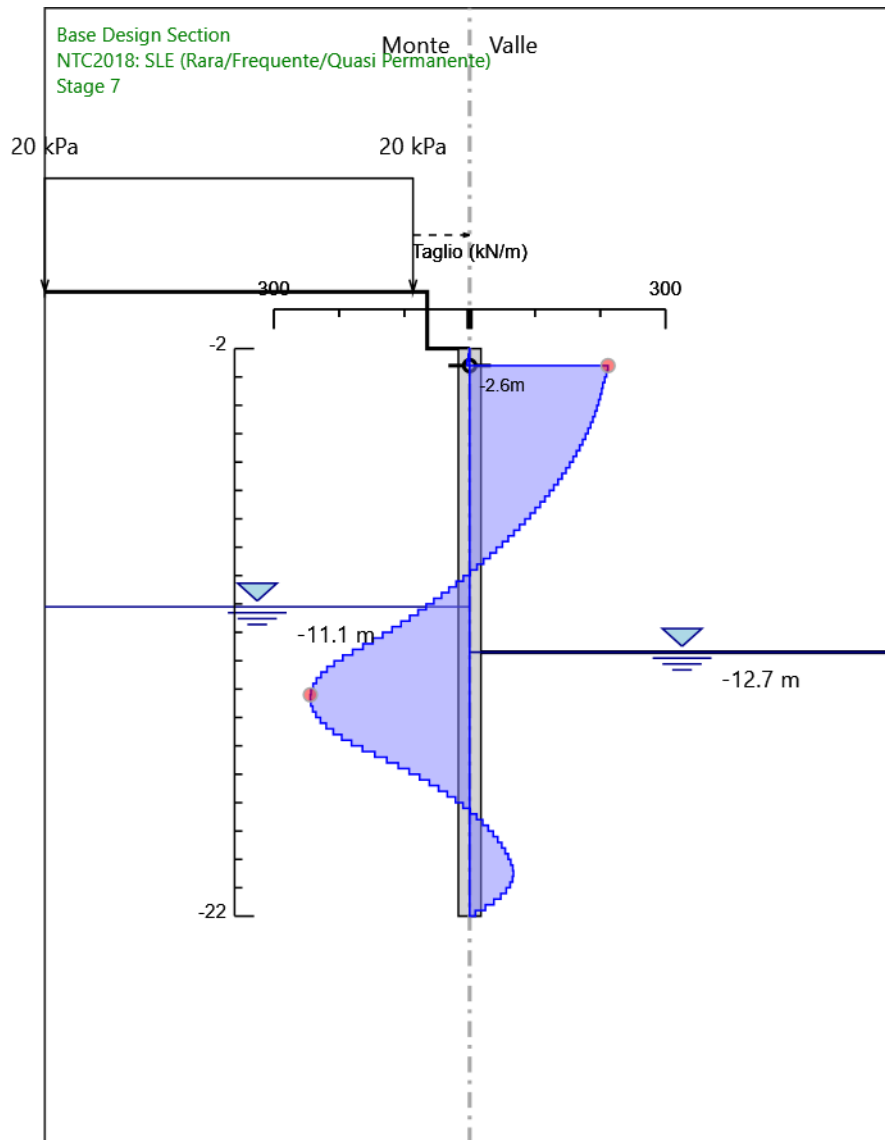
Design Assumption: NTC2018: SLE (Rara/Frequente/Quasi Permanente)
Stage: Stage 5
Taglio

Grafico Risultati Taglio NTC2018: SLE (Rara/Frequente/Quasi Permanente) - Stage: Stage 6



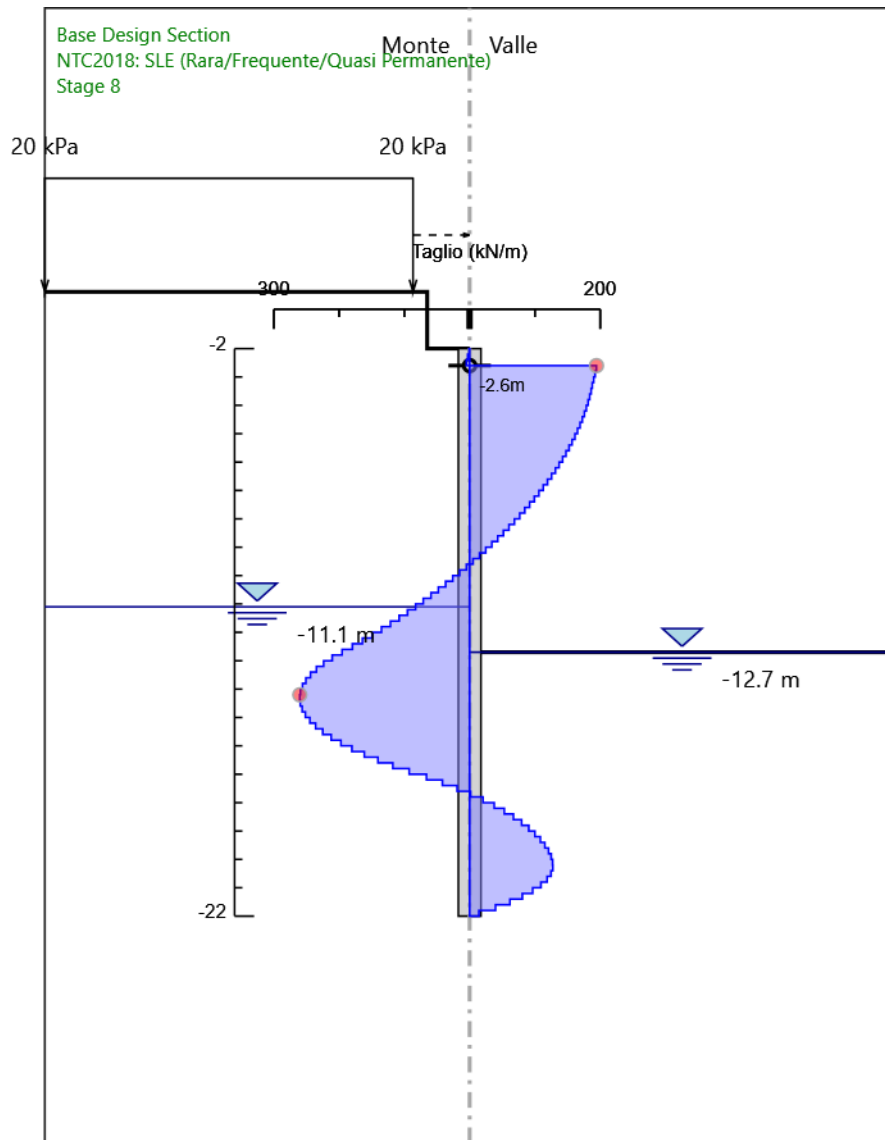
Design Assumption: NTC2018: SLE (Rara/Frequente/Quasi Permanente)
Stage: Stage 6
Taglio

Grafico Risultati Taglio NTC2018: SLE (Rara/Frequente/Quasi Permanente) - Stage: Stage 7



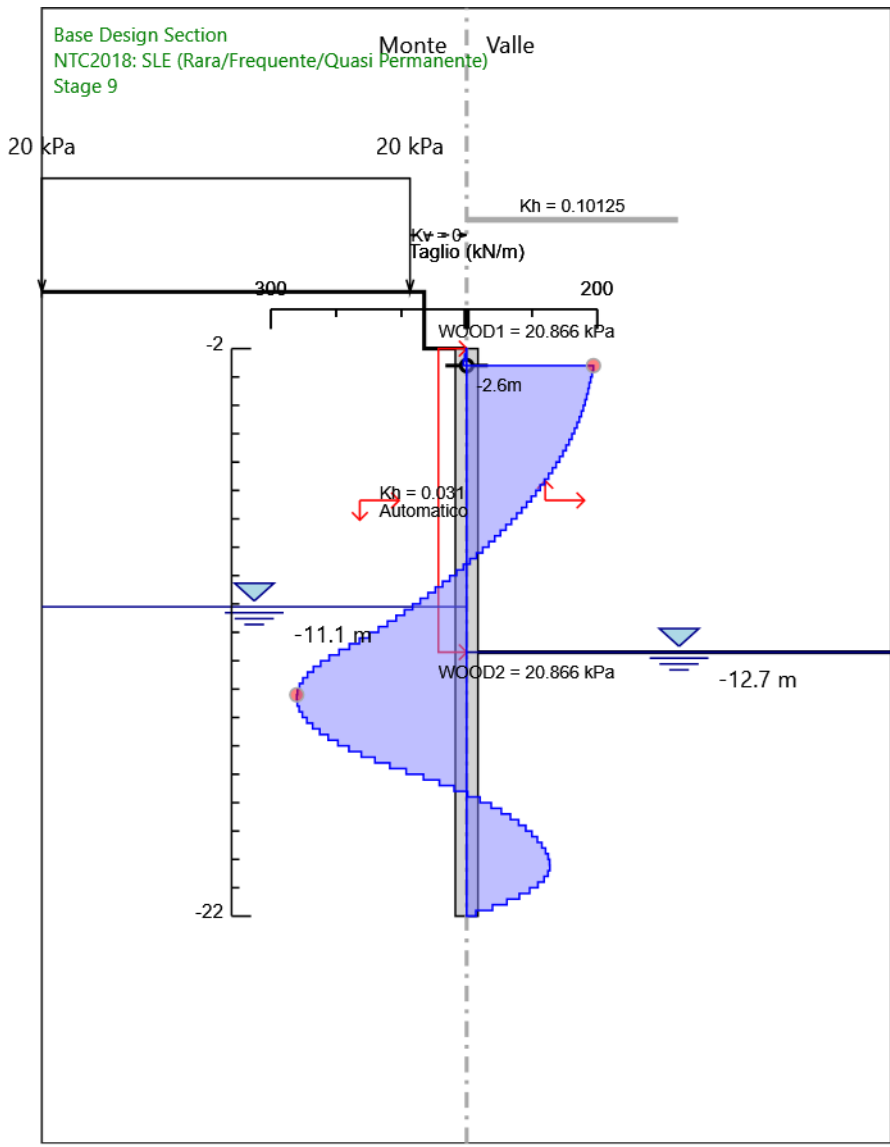
Design Assumption: NTC2018: SLE (Rara/Frequente/Quasi Permanente)
Stage: Stage 7
Taglio

Grafico Risultati Taglio NTC2018: SLE (Rara/Frequente/Quasi Permanente) - Stage: Stage 8



Design Assumption: NTC2018: SLE (Rara/Frequente/Quasi Permanente)
Stage: Stage 8
Taglio

Grafico Risultati Taglio NTC2018: SLE (Rara/Frequente/Quasi Permanente) - Stage: Stage 9



Design Assumption: NTC2018: SLE (Rara/Frequente/Quasi Permanente)
 Stage: Stage 9
 Taglio

Risultati Elementi strutturali - NTC2018: SLE (Rara/Frequente/Quasi Permanente)

Design Assumption: NTC2018: SLE (Rara/Frequente/Quasi Permanente) Sollecitazione FixedSupport_New

Stage	Forza (kN/m)
Stage 5	0
Stage 6	185.1004
Stage 7	217.9742
Stage 8	201.4196
Stage 9	201.4196

Risultati NTC2018: A1+M1+R1 (R3 per tiranti)

Tabella Risultati Paratia NTC2018: A1+M1+R1 (R3 per tiranti) - Left Wall - Stage: Stage 1

Design Assumption: NTC2018: A1+M1+R1 (R3 per tiranti) Risultati Paratia		Muro: LEFT	
Stage	Z (m)	Momento (kN*m/m)	Taglio (kN/m)
Stage 1	-2	0	0
Stage 1	-2.2	0	0
Stage 1	-2.4	0	0
Stage 1	-2.6	0	0
Stage 1	-2.8	0	0
Stage 1	-3	0	0
Stage 1	-3.2	0	0
Stage 1	-3.4	0	0
Stage 1	-3.6	0	0
Stage 1	-3.8	0	0
Stage 1	-4	0	0
Stage 1	-4.2	0	0
Stage 1	-4.4	0	0
Stage 1	-4.6	0	0
Stage 1	-4.8	0	0
Stage 1	-5	0	0
Stage 1	-5.2	0	0
Stage 1	-5.4	0	0
Stage 1	-5.6	0	0
Stage 1	-5.8	0	0
Stage 1	-6	0	0
Stage 1	-6.2	0	0
Stage 1	-6.4	0	0
Stage 1	-6.6	0	0
Stage 1	-6.8	0	0
Stage 1	-7	0	0
Stage 1	-7.2	0	0
Stage 1	-7.4	0	0
Stage 1	-7.6	0	0
Stage 1	-7.8	0	0
Stage 1	-8	0	0
Stage 1	-8.2	0	0
Stage 1	-8.4	0	0
Stage 1	-8.6	0	0
Stage 1	-8.8	0	0
Stage 1	-9	0	0
Stage 1	-9.2	0	0
Stage 1	-9.4	0	0
Stage 1	-9.6	0	0
Stage 1	-9.8	0	0
Stage 1	-10	0	0
Stage 1	-10.2	0	0
Stage 1	-10.4	0	0
Stage 1	-10.6	0	0
Stage 1	-10.8	0	0
Stage 1	-11	0	0
Stage 1	-11.2	0	0
Stage 1	-11.4	0	0
Stage 1	-11.6	0	0
Stage 1	-11.8	0	0
Stage 1	-12	0	0
Stage 1	-12.2	0	0
Stage 1	-12.4	0	0
Stage 1	-12.6	0	0
Stage 1	-12.8	0	0
Stage 1	-13	0	0
Stage 1	-13.2	0	0
Stage 1	-13.4	0	0
Stage 1	-13.6	0	0
Stage 1	-13.8	0	0
Stage 1	-14	0	0
Stage 1	-14.2	0	0
Stage 1	-14.4	0	0
Stage 1	-14.6	0	0

Design Assumption: NTC2018: A1+M1+R1 (R3 per tiranti) Risultati Paratia		Muro: LEFT	
Stage	Z (m)	Momento (kN*m/m)	Taglio (kN/m)
Stage 1	-14.8	0	0
Stage 1	-15	0	0
Stage 1	-15.2	0	0
Stage 1	-15.4	0	0
Stage 1	-15.6	0	0
Stage 1	-15.8	0	0
Stage 1	-16	0	0
Stage 1	-16.2	0	0
Stage 1	-16.4	0	0
Stage 1	-16.6	0	0
Stage 1	-16.8	0	0
Stage 1	-17	0	0
Stage 1	-17.2	0	0
Stage 1	-17.4	0	0
Stage 1	-17.6	0	0
Stage 1	-17.8	0	0
Stage 1	-18	0	0
Stage 1	-18.2	0	0
Stage 1	-18.4	0	0
Stage 1	-18.6	0	0
Stage 1	-18.8	0	0
Stage 1	-19	0	0
Stage 1	-19.2	0	0
Stage 1	-19.4	0	0
Stage 1	-19.6	0	0
Stage 1	-19.8	0	0
Stage 1	-20	0	0
Stage 1	-20.2	0	0
Stage 1	-20.4	0	0
Stage 1	-20.6	0	0
Stage 1	-20.8	0	0
Stage 1	-21	0	0
Stage 1	-21.2	0	0
Stage 1	-21.4	0	0
Stage 1	-21.6	0	0
Stage 1	-21.8	0	0
Stage 1	-22	0	0

Tabella Risultati Paratia NTC2018: A1+M1+R1 (R3 per tiranti) - Left Wall - Stage: Stage 2

Design Assumption: NTC2018: A1+M1+R1 (R3 per tiranti) Risultati Paratia		Muro: LEFT	
Stage	Z (m)	Momento (kN*m/m)	Taglio (kN/m)
Stage 2	-2	0	0
Stage 2	-2.2	0	0
Stage 2	-2.4	0	0
Stage 2	-2.6	0	0
Stage 2	-2.8	0	0
Stage 2	-3	0	0
Stage 2	-3.2	0	0
Stage 2	-3.4	0	0
Stage 2	-3.6	0	0
Stage 2	-3.8	0	0
Stage 2	-4	0	0
Stage 2	-4.2	0	0
Stage 2	-4.4	0	0
Stage 2	-4.6	0	0
Stage 2	-4.8	0	0
Stage 2	-5	0	0
Stage 2	-5.2	0	0
Stage 2	-5.4	0	0
Stage 2	-5.6	0	0
Stage 2	-5.8	0	0
Stage 2	-6	0	0
Stage 2	-6.2	0	0
Stage 2	-6.4	0	0
Stage 2	-6.6	0	0
Stage 2	-6.8	0	0
Stage 2	-7	0	0
Stage 2	-7.2	0	0
Stage 2	-7.4	0	0
Stage 2	-7.6	0	0
Stage 2	-7.8	0	0
Stage 2	-8	0	0
Stage 2	-8.2	0	0
Stage 2	-8.4	0	0
Stage 2	-8.6	0	0
Stage 2	-8.8	0	0
Stage 2	-9	0	0
Stage 2	-9.2	0	0
Stage 2	-9.4	0	0
Stage 2	-9.6	0	0
Stage 2	-9.8	0	0
Stage 2	-10	0	0
Stage 2	-10.2	0	0
Stage 2	-10.4	0	0
Stage 2	-10.6	0	0
Stage 2	-10.8	0	0
Stage 2	-11	0	0
Stage 2	-11.2	0	0
Stage 2	-11.4	0	0
Stage 2	-11.6	0	0
Stage 2	-11.8	0	0
Stage 2	-12	0	0
Stage 2	-12.2	0	0
Stage 2	-12.4	0	0
Stage 2	-12.6	0	0
Stage 2	-12.8	0	0
Stage 2	-13	0	0
Stage 2	-13.2	0	0
Stage 2	-13.4	0	0
Stage 2	-13.6	0	0
Stage 2	-13.8	0	0
Stage 2	-14	0	0
Stage 2	-14.2	0	0
Stage 2	-14.4	0	0
Stage 2	-14.6	0	0
Stage 2	-14.8	0	0
Stage 2	-15	0	0
Stage 2	-15.2	0	0

Design Assumption: NTC2018: A1+M1+R1 (R3 per tiranti) Risultati Paratia		Muro: LEFT	
Stage	Z (m)	Momento (kN*m/m)	Taglio (kN/m)
Stage 2	-15.4	0	0
Stage 2	-15.6	0	0
Stage 2	-15.8	0	0
Stage 2	-16	0	0
Stage 2	-16.2	0	0
Stage 2	-16.4	0	0
Stage 2	-16.6	0	0
Stage 2	-16.8	0	0
Stage 2	-17	0	0
Stage 2	-17.2	0	0
Stage 2	-17.4	0	0
Stage 2	-17.6	0	0
Stage 2	-17.8	0	0
Stage 2	-18	0	0
Stage 2	-18.2	0	0
Stage 2	-18.4	0	0
Stage 2	-18.6	0	0
Stage 2	-18.8	0	0
Stage 2	-19	0	0
Stage 2	-19.2	0	0
Stage 2	-19.4	0	0
Stage 2	-19.6	0	0
Stage 2	-19.8	0	0
Stage 2	-20	0	0
Stage 2	-20.2	0	0
Stage 2	-20.4	0	0
Stage 2	-20.6	0	0
Stage 2	-20.8	0	0
Stage 2	-21	0	0
Stage 2	-21.2	0	0
Stage 2	-21.4	0	0
Stage 2	-21.6	0	0
Stage 2	-21.8	0	0
Stage 2	-22	0	0

Tabella Risultati Paratia NTC2018: A1+M1+R1 (R3 per tiranti) - Left Wall - Stage: Stage 3

Design Assumption: NTC2018: A1+M1+R1 (R3 per tiranti) Risultati Paratia		Muro: LEFT	
Stage	Z (m)	Momento (kN*m/m)	Taglio (kN/m)
Stage 3	-2	0	-0.48
Stage 3	-2.2	-0.1	-0.48
Stage 3	-2.4	-0.26	-0.8
Stage 3	-2.6	-0.47	-1.07
Stage 3	-2.8	-0.74	-1.34
Stage 3	-3	-1.07	-1.66
Stage 3	-3.2	-1.47	-1.98
Stage 3	-3.4	-1.94	-2.36
Stage 3	-3.6	-2.3	-1.83
Stage 3	-3.8	-2.58	-1.38
Stage 3	-4	-2.78	-0.97
Stage 3	-4.2	-2.9	-0.63
Stage 3	-4.4	-2.96	-0.31
Stage 3	-4.6	-2.98	-0.06
Stage 3	-4.8	-2.94	0.17
Stage 3	-5	-2.87	0.35
Stage 3	-5.2	-2.78	0.49
Stage 3	-5.4	-2.65	0.61
Stage 3	-5.6	-2.52	0.69
Stage 3	-5.8	-2.36	0.76
Stage 3	-6	-2.2	0.8
Stage 3	-6.2	-2.04	0.83
Stage 3	-6.4	-1.87	0.84
Stage 3	-6.6	-1.7	0.84
Stage 3	-6.8	-1.54	0.83
Stage 3	-7	-1.37	0.82
Stage 3	-7.2	-1.22	0.79
Stage 3	-7.4	-1.06	0.76
Stage 3	-7.6	-0.92	0.72
Stage 3	-7.8	-0.79	0.67
Stage 3	-8	-0.66	0.63
Stage 3	-8.2	-0.54	0.58
Stage 3	-8.4	-0.44	0.54
Stage 3	-8.6	-0.34	0.49
Stage 3	-8.8	-0.25	0.45
Stage 3	-9	-0.17	0.4
Stage 3	-9.2	-0.1	0.36
Stage 3	-9.4	-0.03	0.32
Stage 3	-9.6	0.03	0.29
Stage 3	-9.8	0.08	0.26
Stage 3	-10	0.13	0.23
Stage 3	-10.2	0.17	0.2
Stage 3	-10.4	0.2	0.18
Stage 3	-10.6	0.23	0.15
Stage 3	-10.8	0.26	0.13
Stage 3	-11	0.28	0.11
Stage 3	-11.2	0.3	0.1
Stage 3	-11.4	0.32	0.09
Stage 3	-11.6	0.33	0.07
Stage 3	-11.8	0.35	0.07
Stage 3	-12	0.36	0.06
Stage 3	-12.2	0.37	0.06
Stage 3	-12.4	0.38	0.05
Stage 3	-12.6	0.39	0.05
Stage 3	-12.8	0.4	0.05
Stage 3	-13	0.41	0.04
Stage 3	-13.2	0.41	0.04
Stage 3	-13.4	0.42	0.03
Stage 3	-13.6	0.42	0.03
Stage 3	-13.8	0.43	0.02
Stage 3	-14	0.43	0.01
Stage 3	-14.2	0.43	0
Stage 3	-14.4	0.43	-0.01
Stage 3	-14.6	0.42	-0.02
Stage 3	-14.8	0.42	-0.04
Stage 3	-15	0.4	-0.06
Stage 3	-15.2	0.39	-0.08

Design Assumption: NTC2018: A1+M1+R1 (R3 per tiranti) Risultati Paratia		Muro: LEFT	
Stage	Z (m)	Momento (kN*m/m)	Taglio (kN/m)
Stage 3	-15.4	0.37	-0.1
Stage 3	-15.6	0.34	-0.11
Stage 3	-15.8	0.32	-0.12
Stage 3	-16	0.29	-0.13
Stage 3	-16.2	0.27	-0.13
Stage 3	-16.4	0.24	-0.13
Stage 3	-16.6	0.21	-0.13
Stage 3	-16.8	0.19	-0.13
Stage 3	-17	0.16	-0.12
Stage 3	-17.2	0.14	-0.12
Stage 3	-17.4	0.12	-0.11
Stage 3	-17.6	0.1	-0.1
Stage 3	-17.8	0.08	-0.09
Stage 3	-18	0.06	-0.09
Stage 3	-18.2	0.05	-0.08
Stage 3	-18.4	0.03	-0.07
Stage 3	-18.6	0.02	-0.06
Stage 3	-18.8	0.01	-0.05
Stage 3	-19	0	-0.04
Stage 3	-19.2	0	-0.03
Stage 3	-19.4	-0.01	-0.02
Stage 3	-19.6	-0.01	-0.02
Stage 3	-19.8	-0.01	-0.01
Stage 3	-20	-0.01	-0.01
Stage 3	-20.2	-0.01	0
Stage 3	-20.4	-0.01	0
Stage 3	-20.6	-0.01	0.01
Stage 3	-20.8	-0.01	0.01
Stage 3	-21	-0.01	0.01
Stage 3	-21.2	-0.01	0.01
Stage 3	-21.4	0	0.01
Stage 3	-21.6	0	0.01
Stage 3	-21.8	0	0.01
Stage 3	-22	0	0

Tabella Risultati Paratia NTC2018: A1+M1+R1 (R3 per tiranti) - Left Wall - Stage: Stage 4

Design Assumption: NTC2018: A1+M1+R1 (R3 per tiranti) Risultati Paratia		Muro: LEFT	
Stage	Z (m)	Momento (kN*m/m)	Taglio (kN/m)
Stage 4	-2	0	-0.3
Stage 4	-2.2	-0.06	-0.3
Stage 4	-2.4	-0.42	-1.78
Stage 4	-2.6	-1.2	-3.92
Stage 4	-2.8	-2.54	-6.67
Stage 4	-3	-4.54	-10.04
Stage 4	-3.2	-7.33	-13.94
Stage 4	-3.4	-11.01	-18.42
Stage 4	-3.6	-14.33	-16.6
Stage 4	-3.8	-17.21	-14.37
Stage 4	-4	-19.58	-11.86
Stage 4	-4.2	-21.41	-9.17
Stage 4	-4.4	-22.73	-6.57
Stage 4	-4.6	-23.58	-4.27
Stage 4	-4.8	-24.03	-2.23
Stage 4	-5	-24.12	-0.46
Stage 4	-5.2	-23.91	1.04
Stage 4	-5.4	-23.45	2.33
Stage 4	-5.6	-22.77	3.39
Stage 4	-5.8	-21.91	4.26
Stage 4	-6	-20.92	4.95
Stage 4	-6.2	-19.83	5.48
Stage 4	-6.4	-18.66	5.86
Stage 4	-6.6	-17.43	6.11
Stage 4	-6.8	-16.18	6.25
Stage 4	-7	-14.92	6.3
Stage 4	-7.2	-13.67	6.26
Stage 4	-7.4	-12.44	6.16
Stage 4	-7.6	-11.24	5.99
Stage 4	-7.8	-10.09	5.77
Stage 4	-8	-8.98	5.51
Stage 4	-8.2	-7.94	5.23
Stage 4	-8.4	-6.95	4.92
Stage 4	-8.6	-6.03	4.6
Stage 4	-8.8	-5.18	4.28
Stage 4	-9	-4.39	3.95
Stage 4	-9.2	-3.67	3.62
Stage 4	-9.4	-3.01	3.3
Stage 4	-9.6	-2.41	2.99
Stage 4	-9.8	-1.87	2.69
Stage 4	-10	-1.39	2.4
Stage 4	-10.2	-0.96	2.13
Stage 4	-10.4	-0.59	1.87
Stage 4	-10.6	-0.26	1.63
Stage 4	-10.8	0.02	1.4
Stage 4	-11	0.26	1.2
Stage 4	-11.2	0.46	1.01
Stage 4	-11.4	0.63	0.84
Stage 4	-11.6	0.77	0.69
Stage 4	-11.8	0.88	0.55
Stage 4	-12	0.96	0.43
Stage 4	-12.2	1.03	0.33
Stage 4	-12.4	1.08	0.23
Stage 4	-12.6	1.11	0.15
Stage 4	-12.8	1.12	0.08
Stage 4	-13	1.13	0.02
Stage 4	-13.2	1.12	-0.03
Stage 4	-13.4	1.1	-0.08
Stage 4	-13.6	1.08	-0.11
Stage 4	-13.8	1.05	-0.14
Stage 4	-14	1.02	-0.17
Stage 4	-14.2	0.98	-0.19
Stage 4	-14.4	0.94	-0.2
Stage 4	-14.6	0.9	-0.22
Stage 4	-14.8	0.85	-0.24
Stage 4	-15	0.8	-0.26
Stage 4	-15.2	0.74	-0.27

Design Assumption: NTC2018: A1+M1+R1 (R3 per tiranti) Risultati Paratia		Muro: LEFT	
Stage	Z (m)	Momento (kN*m/m)	Taglio (kN/m)
Stage 4	-15.4	0.69	-0.29
Stage 4	-15.6	0.63	-0.29
Stage 4	-15.8	0.57	-0.29
Stage 4	-16	0.51	-0.29
Stage 4	-16.2	0.46	-0.28
Stage 4	-16.4	0.4	-0.27
Stage 4	-16.6	0.35	-0.26
Stage 4	-16.8	0.3	-0.24
Stage 4	-17	0.26	-0.23
Stage 4	-17.2	0.21	-0.21
Stage 4	-17.4	0.18	-0.19
Stage 4	-17.6	0.14	-0.18
Stage 4	-17.8	0.11	-0.16
Stage 4	-18	0.08	-0.14
Stage 4	-18.2	0.06	-0.12
Stage 4	-18.4	0.04	-0.1
Stage 4	-18.6	0.02	-0.09
Stage 4	-18.8	0	-0.07
Stage 4	-19	-0.01	-0.06
Stage 4	-19.2	-0.02	-0.04
Stage 4	-19.4	-0.02	-0.03
Stage 4	-19.6	-0.03	-0.02
Stage 4	-19.8	-0.03	-0.01
Stage 4	-20	-0.03	0
Stage 4	-20.2	-0.03	0.01
Stage 4	-20.4	-0.03	0.01
Stage 4	-20.6	-0.02	0.02
Stage 4	-20.8	-0.02	0.02
Stage 4	-21	-0.01	0.02
Stage 4	-21.2	-0.01	0.02
Stage 4	-21.4	-0.01	0.02
Stage 4	-21.6	0	0.02
Stage 4	-21.8	0	0.01
Stage 4	-22	0	0

Tabella Risultati Paratia NTC2018: A1+M1+R1 (R3 per tiranti) - Left Wall - Stage: Stage 5

Design Assumption: NTC2018: A1+M1+R1 (R3 per tiranti) Risultati Paratia		Muro: LEFT	
Stage	Z (m)	Momento (kN*m/m)	Taglio (kN/m)
Stage 5	-2	0	-0.3
Stage 5	-2.2	-0.06	-0.3
Stage 5	-2.4	-0.42	-1.78
Stage 5	-2.6	-1.2	-3.92
Stage 5	-2.8	-2.54	-6.67
Stage 5	-3	-4.54	-10.04
Stage 5	-3.2	-7.33	-13.94
Stage 5	-3.4	-11.01	-18.42
Stage 5	-3.6	-14.33	-16.6
Stage 5	-3.8	-17.21	-14.37
Stage 5	-4	-19.58	-11.86
Stage 5	-4.2	-21.41	-9.17
Stage 5	-4.4	-22.73	-6.57
Stage 5	-4.6	-23.58	-4.27
Stage 5	-4.8	-24.03	-2.23
Stage 5	-5	-24.12	-0.46
Stage 5	-5.2	-23.91	1.04
Stage 5	-5.4	-23.45	2.33
Stage 5	-5.6	-22.77	3.39
Stage 5	-5.8	-21.91	4.26
Stage 5	-6	-20.92	4.95
Stage 5	-6.2	-19.83	5.48
Stage 5	-6.4	-18.66	5.86
Stage 5	-6.6	-17.43	6.11
Stage 5	-6.8	-16.18	6.25
Stage 5	-7	-14.92	6.3
Stage 5	-7.2	-13.67	6.26
Stage 5	-7.4	-12.44	6.16
Stage 5	-7.6	-11.24	5.99
Stage 5	-7.8	-10.09	5.77
Stage 5	-8	-8.98	5.51
Stage 5	-8.2	-7.94	5.23
Stage 5	-8.4	-6.95	4.92
Stage 5	-8.6	-6.03	4.6
Stage 5	-8.8	-5.18	4.28
Stage 5	-9	-4.39	3.95
Stage 5	-9.2	-3.67	3.62
Stage 5	-9.4	-3.01	3.3
Stage 5	-9.6	-2.41	2.99
Stage 5	-9.8	-1.87	2.69
Stage 5	-10	-1.39	2.4
Stage 5	-10.2	-0.96	2.13
Stage 5	-10.4	-0.59	1.87
Stage 5	-10.6	-0.26	1.63
Stage 5	-10.8	0.02	1.4
Stage 5	-11	0.26	1.2
Stage 5	-11.2	0.46	1.01
Stage 5	-11.4	0.63	0.84
Stage 5	-11.6	0.77	0.69
Stage 5	-11.8	0.88	0.55
Stage 5	-12	0.96	0.43
Stage 5	-12.2	1.03	0.33
Stage 5	-12.4	1.08	0.23
Stage 5	-12.6	1.11	0.15
Stage 5	-12.8	1.12	0.08
Stage 5	-13	1.13	0.02
Stage 5	-13.2	1.12	-0.03
Stage 5	-13.4	1.1	-0.08
Stage 5	-13.6	1.08	-0.11
Stage 5	-13.8	1.05	-0.14
Stage 5	-14	1.02	-0.17
Stage 5	-14.2	0.98	-0.19
Stage 5	-14.4	0.94	-0.2
Stage 5	-14.6	0.9	-0.22
Stage 5	-14.8	0.85	-0.24
Stage 5	-15	0.8	-0.26
Stage 5	-15.2	0.74	-0.27

Design Assumption: NTC2018: A1+M1+R1 (R3 per tiranti) Risultati Paratia		Muro: LEFT	
Stage	Z (m)	Momento (kN*m/m)	Taglio (kN/m)
Stage 5	-15.4	0.69	-0.29
Stage 5	-15.6	0.63	-0.29
Stage 5	-15.8	0.57	-0.29
Stage 5	-16	0.51	-0.29
Stage 5	-16.2	0.46	-0.28
Stage 5	-16.4	0.4	-0.27
Stage 5	-16.6	0.35	-0.26
Stage 5	-16.8	0.3	-0.24
Stage 5	-17	0.26	-0.23
Stage 5	-17.2	0.21	-0.21
Stage 5	-17.4	0.18	-0.19
Stage 5	-17.6	0.14	-0.18
Stage 5	-17.8	0.11	-0.16
Stage 5	-18	0.08	-0.14
Stage 5	-18.2	0.06	-0.12
Stage 5	-18.4	0.04	-0.1
Stage 5	-18.6	0.02	-0.09
Stage 5	-18.8	0	-0.07
Stage 5	-19	-0.01	-0.06
Stage 5	-19.2	-0.02	-0.04
Stage 5	-19.4	-0.02	-0.03
Stage 5	-19.6	-0.03	-0.02
Stage 5	-19.8	-0.03	-0.01
Stage 5	-20	-0.03	0
Stage 5	-20.2	-0.03	0.01
Stage 5	-20.4	-0.03	0.01
Stage 5	-20.6	-0.02	0.02
Stage 5	-20.8	-0.02	0.02
Stage 5	-21	-0.01	0.02
Stage 5	-21.2	-0.01	0.02
Stage 5	-21.4	-0.01	0.02
Stage 5	-21.6	0	0.02
Stage 5	-21.8	0	0.01
Stage 5	-22	0	0

Tabella Risultati Paratia NTC2018: A1+M1+R1 (R3 per tiranti) - Left Wall - Stage: Stage 6

Design Assumption: NTC2018: A1+M1+R1 (R3 per tiranti) Risultati Paratia		Muro: LEFT	
Stage	Z (m)	Momento (kN*m/m)	Taglio (kN/m)
Stage 6	-2	0	-0.59
Stage 6	-2.2	-0.12	-0.59
Stage 6	-2.4	-0.61	-2.45
Stage 6	-2.6	-1.57	-4.79
Stage 6	-2.8	45.05	233.09
Stage 6	-3	91.04	229.92
Stage 6	-3.2	136.32	226.4
Stage 6	-3.4	180.82	222.5
Stage 6	-3.6	224.84	220.1
Stage 6	-3.8	268.3	217.31
Stage 6	-4	311.14	214.18
Stage 6	-4.2	353.27	210.68
Stage 6	-4.4	394.64	206.83
Stage 6	-4.6	435.16	202.62
Stage 6	-4.8	474.78	198.07
Stage 6	-5	513.4	193.15
Stage 6	-5.2	550.98	187.87
Stage 6	-5.4	587.43	182.25
Stage 6	-5.6	622.68	176.28
Stage 6	-5.8	656.68	169.96
Stage 6	-6	689.34	163.3
Stage 6	-6.2	720.59	156.3
Stage 6	-6.4	750.38	148.94
Stage 6	-6.6	778.63	141.25
Stage 6	-6.8	805.27	133.21
Stage 6	-7	830.24	124.84
Stage 6	-7.2	853.46	116.11
Stage 6	-7.4	874.87	107.05
Stage 6	-7.6	894.4	97.65
Stage 6	-7.8	911.98	87.9
Stage 6	-8	927.55	77.81
Stage 6	-8.2	941.02	67.38
Stage 6	-8.4	952.34	56.62
Stage 6	-8.6	961.45	45.51
Stage 6	-8.8	968.26	34.07
Stage 6	-9	972.72	22.28
Stage 6	-9.2	974.75	10.17
Stage 6	-9.4	974.29	-2.29
Stage 6	-9.6	971.27	-15.08
Stage 6	-9.8	965.63	-28.22
Stage 6	-10	957.29	-41.68
Stage 6	-10.2	946.19	-55.49
Stage 6	-10.4	932.27	-69.64
Stage 6	-10.6	915.44	-84.12
Stage 6	-10.8	895.66	-98.94
Stage 6	-11	872.84	-114.09
Stage 6	-11.2	846.92	-129.58
Stage 6	-11.4	817.84	-145.4
Stage 6	-11.6	785.53	-161.56
Stage 6	-11.8	749.92	-178.06
Stage 6	-12	710.94	-194.89
Stage 6	-12.2	668.53	-212.05
Stage 6	-12.4	622.62	-229.55
Stage 6	-12.6	573.14	-247.39
Stage 6	-12.8	520.03	-265.56
Stage 6	-13	463.82	-281.07
Stage 6	-13.2	405.63	-290.92
Stage 6	-13.4	346.61	-295.12
Stage 6	-13.6	287.87	-293.66
Stage 6	-13.8	230.57	-286.55
Stage 6	-14	175.81	-273.77
Stage 6	-14.2	124.74	-255.34
Stage 6	-14.4	77.79	-234.78
Stage 6	-14.6	34.81	-214.89
Stage 6	-14.8	-4.32	-195.66
Stage 6	-15	-39.75	-177.12
Stage 6	-15.2	-71.6	-159.27

Design Assumption: NTC2018: A1+M1+R1 (R3 per tiranti) Risultati Paratia		Muro: LEFT	
Stage	Z (m)	Momento (kN*m/m)	Taglio (kN/m)
Stage 6	-15.4	-100.02	-142.09
Stage 6	-15.6	-125.14	-125.6
Stage 6	-15.8	-147.1	-109.8
Stage 6	-16	-166.03	-94.67
Stage 6	-16.2	-182.08	-80.22
Stage 6	-16.4	-195.37	-66.44
Stage 6	-16.6	-206.03	-53.32
Stage 6	-16.8	-214.2	-40.85
Stage 6	-17	-220	-29.02
Stage 6	-17.2	-223.57	-17.82
Stage 6	-17.4	-225.01	-7.24
Stage 6	-17.6	-224.47	2.74
Stage 6	-17.8	-222.04	12.13
Stage 6	-18	-217.85	20.93
Stage 6	-18.2	-212.02	29.17
Stage 6	-18.4	-204.65	36.85
Stage 6	-18.6	-195.85	43.99
Stage 6	-18.8	-185.73	50.6
Stage 6	-19	-174.39	56.7
Stage 6	-19.2	-161.94	62.28
Stage 6	-19.4	-148.46	67.37
Stage 6	-19.6	-134.07	71.97
Stage 6	-19.8	-119	75.34
Stage 6	-20	-103.58	77.08
Stage 6	-20.2	-88.14	77.21
Stage 6	-20.4	-72.99	75.73
Stage 6	-20.6	-58.46	72.68
Stage 6	-20.8	-44.85	68.05
Stage 6	-21	-32.47	61.87
Stage 6	-21.2	-21.65	54.13
Stage 6	-21.4	-12.68	44.85
Stage 6	-21.6	-5.88	34.02
Stage 6	-21.8	-1.55	21.65
Stage 6	-22	0	7.73

Tabella Risultati Paratia NTC2018: A1+M1+R1 (R3 per tiranti) - Left Wall - Stage: Stage 7

Design Assumption: NTC2018: A1+M1+R1 (R3 per tiranti) Risultati Paratia		Muro: LEFT	
Stage	Z (m)	Momento (kN*m/m)	Taglio (kN/m)
Stage 7	-2	0	-0.7
Stage 7	-2.2	-0.14	-0.7
Stage 7	-2.4	-0.68	-2.71
Stage 7	-2.6	-1.71	-5.12
Stage 7	-2.8	53.39	275.5
Stage 7	-3	107.87	272.4
Stage 7	-3.2	161.68	269.03
Stage 7	-3.4	214.75	265.35
Stage 7	-3.6	267.34	262.94
Stage 7	-3.8	319.37	260.16
Stage 7	-4	370.78	257.03
Stage 7	-4.2	421.48	253.53
Stage 7	-4.4	471.42	249.68
Stage 7	-4.6	520.51	245.47
Stage 7	-4.8	568.69	240.91
Stage 7	-5	615.89	235.99
Stage 7	-5.2	662.03	230.71
Stage 7	-5.4	707.05	225.1
Stage 7	-5.6	750.88	219.12
Stage 7	-5.8	793.44	212.81
Stage 7	-6	834.67	206.14
Stage 7	-6.2	874.49	199.14
Stage 7	-6.4	912.85	191.79
Stage 7	-6.6	949.67	184.1
Stage 7	-6.8	984.88	176.06
Stage 7	-7	1018.42	167.68
Stage 7	-7.2	1050.21	158.96
Stage 7	-7.4	1080.19	149.9
Stage 7	-7.6	1108.29	140.49
Stage 7	-7.8	1134.44	130.74
Stage 7	-8	1158.57	120.66
Stage 7	-8.2	1180.61	110.22
Stage 7	-8.4	1200.5	99.46
Stage 7	-8.6	1218.17	88.35
Stage 7	-8.8	1233.56	76.91
Stage 7	-9	1246.58	65.13
Stage 7	-9.2	1257.18	53.01
Stage 7	-9.4	1265.29	40.55
Stage 7	-9.6	1270.85	27.76
Stage 7	-9.8	1273.77	14.63
Stage 7	-10	1274	1.16
Stage 7	-10.2	1271.48	-12.64
Stage 7	-10.4	1266.12	-26.79
Stage 7	-10.6	1257.86	-41.27
Stage 7	-10.8	1246.64	-56.09
Stage 7	-11	1232.4	-71.24
Stage 7	-11.2	1215.05	-86.73
Stage 7	-11.4	1194.51	-102.72
Stage 7	-11.6	1170.63	-119.36
Stage 7	-11.8	1143.3	-136.67
Stage 7	-12	1112.37	-154.63
Stage 7	-12.2	1077.72	-173.25
Stage 7	-12.4	1039.22	-192.53
Stage 7	-12.6	996.73	-212.46
Stage 7	-12.8	950.12	-233.05
Stage 7	-13	899.58	-252.69
Stage 7	-13.2	845.64	-269.72
Stage 7	-13.4	788.81	-284.15
Stage 7	-13.6	729.61	-295.99
Stage 7	-13.8	668.56	-305.24
Stage 7	-14	606.18	-311.88
Stage 7	-14.2	543	-315.93
Stage 7	-14.4	479.52	-317.38
Stage 7	-14.6	416.27	-316.24
Stage 7	-14.8	353.77	-312.5
Stage 7	-15	292.54	-306.16
Stage 7	-15.2	233.1	-297.23

Design Assumption: NTC2018: A1+M1+R1 (R3 per tiranti) Risultati Paratia		Muro: LEFT	
Stage	Z (m)	Momento (kN*m/m)	Taglio (kN/m)
Stage 7	-15.4	175.96	-285.68
Stage 7	-15.6	121.66	-271.53
Stage 7	-15.8	70.7	-254.77
Stage 7	-16	23.62	-235.4
Stage 7	-16.2	-19.06	-213.43
Stage 7	-16.4	-56.83	-188.85
Stage 7	-16.6	-89.82	-164.91
Stage 7	-16.8	-118.23	-142.09
Stage 7	-17	-142.31	-120.38
Stage 7	-17.2	-162.27	-99.77
Stage 7	-17.4	-178.32	-80.27
Stage 7	-17.6	-190.69	-61.87
Stage 7	-17.8	-199.61	-44.56
Stage 7	-18	-205.27	-28.32
Stage 7	-18.2	-207.9	-13.16
Stage 7	-18.4	-207.72	0.94
Stage 7	-18.6	-204.92	13.99
Stage 7	-18.8	-199.72	26
Stage 7	-19	-192.32	36.98
Stage 7	-19.2	-182.93	46.94
Stage 7	-19.4	-171.75	55.9
Stage 7	-19.6	-158.98	63.86
Stage 7	-19.8	-144.81	70.84
Stage 7	-20	-129.45	76.83
Stage 7	-20.2	-113.08	81.86
Stage 7	-20.4	-95.89	85.92
Stage 7	-20.6	-78.45	87.23
Stage 7	-20.8	-61.35	85.5
Stage 7	-21	-45.2	80.72
Stage 7	-21.2	-30.62	72.91
Stage 7	-21.4	-18.2	62.08
Stage 7	-21.6	-8.56	48.22
Stage 7	-21.8	-2.29	31.35
Stage 7	-22	0	11.46

Tabella Risultati Paratia NTC2018: A1+M1+R1 (R3 per tiranti) - Left Wall - Stage: Stage 8

Design Assumption: NTC2018: A1+M1+R1 (R3 per tiranti) Risultati Paratia		Muro: LEFT	
Stage	Z (m)	Momento (kN*m/m)	Taglio (kN/m)
Stage 8	-2	0	-1.19
Stage 8	-2.2	-0.24	-1.19
Stage 8	-2.4	-1.01	-3.84
Stage 8	-2.6	-2.32	-6.58
Stage 8	-2.8	48.18	252.52
Stage 8	-3	98.13	249.75
Stage 8	-3.2	147.53	247.02
Stage 8	-3.4	196.4	244.31
Stage 8	-3.6	244.78	241.91
Stage 8	-3.8	292.6	239.12
Stage 8	-4	339.8	235.99
Stage 8	-4.2	386.3	232.49
Stage 8	-4.4	432.03	228.64
Stage 8	-4.6	476.91	224.43
Stage 8	-4.8	520.89	219.87
Stage 8	-5	563.88	214.95
Stage 8	-5.2	605.81	209.67
Stage 8	-5.4	646.62	204.06
Stage 8	-5.6	686.24	198.08
Stage 8	-5.8	724.59	191.77
Stage 8	-6	761.61	185.1
Stage 8	-6.2	797.23	178.1
Stage 8	-6.4	831.38	170.75
Stage 8	-6.6	864	163.06
Stage 8	-6.8	895	155.02
Stage 8	-7	924.33	146.64
Stage 8	-7.2	951.91	137.92
Stage 8	-7.4	977.68	128.86
Stage 8	-7.6	1001.57	119.46
Stage 8	-7.8	1023.51	109.7
Stage 8	-8	1043.44	99.62
Stage 8	-8.2	1061.28	89.19
Stage 8	-8.4	1076.96	78.42
Stage 8	-8.6	1090.42	67.31
Stage 8	-8.8	1101.6	55.87
Stage 8	-9	1110.41	44.09
Stage 8	-9.2	1116.81	31.97
Stage 8	-9.4	1120.71	19.51
Stage 8	-9.6	1122.06	6.72
Stage 8	-9.8	1120.77	-6.41
Stage 8	-10	1116.8	-19.88
Stage 8	-10.2	1110.06	-33.68
Stage 8	-10.4	1100.5	-47.83
Stage 8	-10.6	1088.03	-62.31
Stage 8	-10.8	1072.61	-77.13
Stage 8	-11	1054.15	-92.28
Stage 8	-11.2	1032.6	-107.77
Stage 8	-11.4	1007.85	-123.76
Stage 8	-11.6	979.77	-140.4
Stage 8	-11.8	948.23	-157.7
Stage 8	-12	913.09	-175.67
Stage 8	-12.2	874.23	-194.28
Stage 8	-12.4	831.52	-213.56
Stage 8	-12.6	784.82	-233.5
Stage 8	-12.8	734	-254.09
Stage 8	-13	679.26	-273.72
Stage 8	-13.2	621.11	-290.75
Stage 8	-13.4	560.07	-305.19
Stage 8	-13.6	496.66	-317.03
Stage 8	-13.8	431.41	-326.27
Stage 8	-14	364.83	-332.92
Stage 8	-14.2	297.43	-336.97
Stage 8	-14.4	229.75	-338.42
Stage 8	-14.6	162.29	-337.28
Stage 8	-14.8	95.59	-333.54
Stage 8	-15	30.15	-327.2
Stage 8	-15.2	-33.51	-318.26

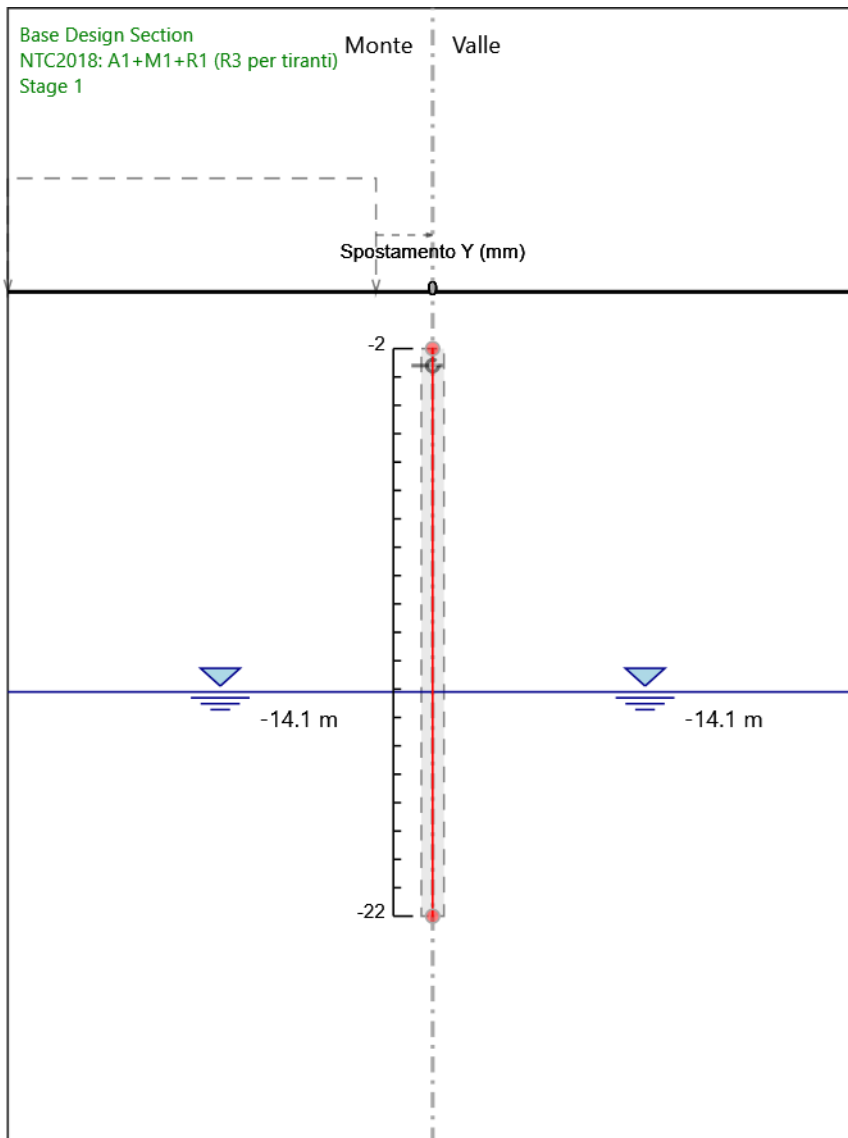
Design Assumption: NTC2018: A1+M1+R1 (R3 per tiranti) Risultati Paratia		Muro: LEFT	
Stage	Z (m)	Momento (kN*m/m)	Taglio (kN/m)
Stage 8	-15.4	-94.85	-306.72
Stage 8	-15.6	-153.36	-292.57
Stage 8	-15.8	-208.53	-275.81
Stage 8	-16	-259.81	-256.44
Stage 8	-16.2	-306.71	-234.47
Stage 8	-16.4	-348.68	-209.88
Stage 8	-16.6	-385.22	-182.69
Stage 8	-16.8	-415.8	-152.9
Stage 8	-17	-439.9	-120.5
Stage 8	-17.2	-457.12	-86.1
Stage 8	-17.4	-467.98	-54.28
Stage 8	-17.6	-472.97	-24.95
Stage 8	-17.8	-472.58	1.96
Stage 8	-18	-467.26	26.56
Stage 8	-18.2	-457.48	48.92
Stage 8	-18.4	-443.66	69.12
Stage 8	-18.6	-426.2	87.27
Stage 8	-18.8	-405.52	103.42
Stage 8	-19	-381.98	117.67
Stage 8	-19.2	-355.96	130.1
Stage 8	-19.4	-327.81	140.76
Stage 8	-19.6	-297.87	149.72
Stage 8	-19.8	-266.46	157.05
Stage 8	-20	-233.98	162.39
Stage 8	-20.2	-200.93	165.24
Stage 8	-20.4	-167.79	165.7
Stage 8	-20.6	-135.37	162.08
Stage 8	-20.8	-104.55	154.14
Stage 8	-21	-76.16	141.94
Stage 8	-21.2	-51.05	125.54
Stage 8	-21.4	-30.05	104.98
Stage 8	-21.6	-14	80.28
Stage 8	-21.8	-3.71	51.46
Stage 8	-22	0	18.53

Tabella Risultati Paratia NTC2018: A1+M1+R1 (R3 per tiranti) - Left Wall - Stage: Stage 9

Design Assumption: NTC2018: A1+M1+R1 (R3 per tiranti) Risultati Paratia		Muro: LEFT	
Stage	Z (m)	Momento (kN*m/m)	Taglio (kN/m)
Stage 9	-2	0	-1.19
Stage 9	-2.2	-0.24	-1.19
Stage 9	-2.4	-1.01	-3.84
Stage 9	-2.6	-2.32	-6.58
Stage 9	-2.8	48.18	252.52
Stage 9	-3	98.13	249.75
Stage 9	-3.2	147.53	247.02
Stage 9	-3.4	196.4	244.31
Stage 9	-3.6	244.78	241.91
Stage 9	-3.8	292.6	239.12
Stage 9	-4	339.8	235.99
Stage 9	-4.2	386.3	232.49
Stage 9	-4.4	432.03	228.64
Stage 9	-4.6	476.91	224.43
Stage 9	-4.8	520.89	219.87
Stage 9	-5	563.88	214.95
Stage 9	-5.2	605.81	209.67
Stage 9	-5.4	646.62	204.06
Stage 9	-5.6	686.24	198.08
Stage 9	-5.8	724.59	191.77
Stage 9	-6	761.61	185.1
Stage 9	-6.2	797.23	178.1
Stage 9	-6.4	831.38	170.75
Stage 9	-6.6	864	163.06
Stage 9	-6.8	895	155.02
Stage 9	-7	924.33	146.64
Stage 9	-7.2	951.91	137.92
Stage 9	-7.4	977.68	128.86
Stage 9	-7.6	1001.57	119.46
Stage 9	-7.8	1023.51	109.7
Stage 9	-8	1043.44	99.62
Stage 9	-8.2	1061.28	89.19
Stage 9	-8.4	1076.96	78.42
Stage 9	-8.6	1090.42	67.31
Stage 9	-8.8	1101.6	55.87
Stage 9	-9	1110.41	44.09
Stage 9	-9.2	1116.81	31.97
Stage 9	-9.4	1120.71	19.51
Stage 9	-9.6	1122.06	6.72
Stage 9	-9.8	1120.77	-6.41
Stage 9	-10	1116.8	-19.88
Stage 9	-10.2	1110.06	-33.68
Stage 9	-10.4	1100.5	-47.83
Stage 9	-10.6	1088.03	-62.31
Stage 9	-10.8	1072.61	-77.13
Stage 9	-11	1054.15	-92.28
Stage 9	-11.2	1032.6	-107.77
Stage 9	-11.4	1007.85	-123.76
Stage 9	-11.6	979.77	-140.4
Stage 9	-11.8	948.23	-157.7
Stage 9	-12	913.09	-175.67
Stage 9	-12.2	874.23	-194.28
Stage 9	-12.4	831.52	-213.56
Stage 9	-12.6	784.82	-233.5
Stage 9	-12.8	734	-254.09
Stage 9	-13	679.26	-273.72
Stage 9	-13.2	621.11	-290.75
Stage 9	-13.4	560.07	-305.19
Stage 9	-13.6	496.66	-317.03
Stage 9	-13.8	431.41	-326.27
Stage 9	-14	364.83	-332.92
Stage 9	-14.2	297.43	-336.97
Stage 9	-14.4	229.75	-338.42
Stage 9	-14.6	162.29	-337.28
Stage 9	-14.8	95.59	-333.54
Stage 9	-15	30.15	-327.2
Stage 9	-15.2	-33.51	-318.26

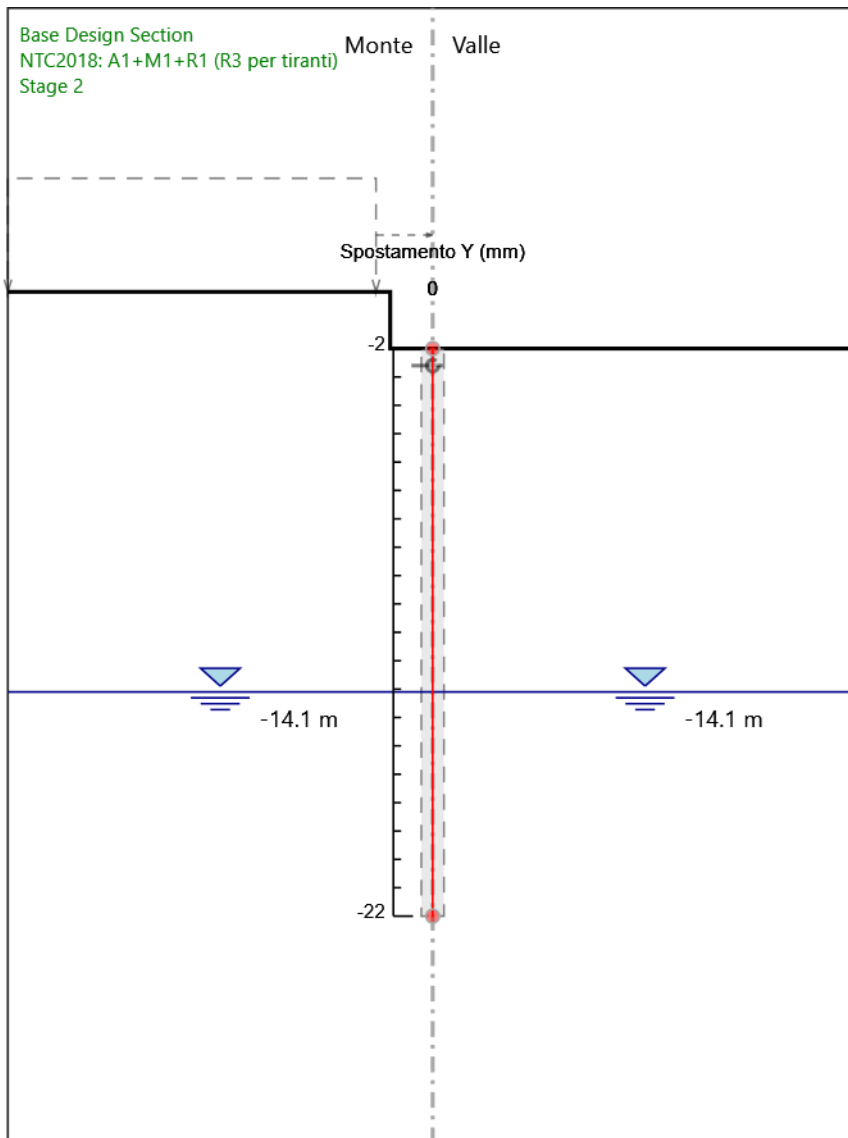
Design Assumption: NTC2018: A1+M1+R1 (R3 per tiranti) Risultati Paratia		Muro: LEFT	
Stage	Z (m)	Momento (kN*m/m)	Taglio (kN/m)
Stage 9	-15.4	-94.85	-306.72
Stage 9	-15.6	-153.36	-292.57
Stage 9	-15.8	-208.53	-275.81
Stage 9	-16	-259.81	-256.44
Stage 9	-16.2	-306.71	-234.47
Stage 9	-16.4	-348.68	-209.88
Stage 9	-16.6	-385.22	-182.69
Stage 9	-16.8	-415.8	-152.9
Stage 9	-17	-439.9	-120.5
Stage 9	-17.2	-457.12	-86.1
Stage 9	-17.4	-467.98	-54.28
Stage 9	-17.6	-472.97	-24.95
Stage 9	-17.8	-472.58	1.96
Stage 9	-18	-467.26	26.56
Stage 9	-18.2	-457.48	48.92
Stage 9	-18.4	-443.66	69.12
Stage 9	-18.6	-426.2	87.27
Stage 9	-18.8	-405.52	103.42
Stage 9	-19	-381.98	117.67
Stage 9	-19.2	-355.96	130.1
Stage 9	-19.4	-327.81	140.76
Stage 9	-19.6	-297.87	149.72
Stage 9	-19.8	-266.46	157.05
Stage 9	-20	-233.98	162.39
Stage 9	-20.2	-200.93	165.24
Stage 9	-20.4	-167.79	165.7
Stage 9	-20.6	-135.37	162.08
Stage 9	-20.8	-104.55	154.14
Stage 9	-21	-76.16	141.94
Stage 9	-21.2	-51.05	125.54
Stage 9	-21.4	-30.05	104.98
Stage 9	-21.6	-14	80.28
Stage 9	-21.8	-3.71	51.46
Stage 9	-22	0	18.53

Grafico Spostamento NTC2018: A1+M1+R1 (R3 per tiranti) - Stage: Stage 1



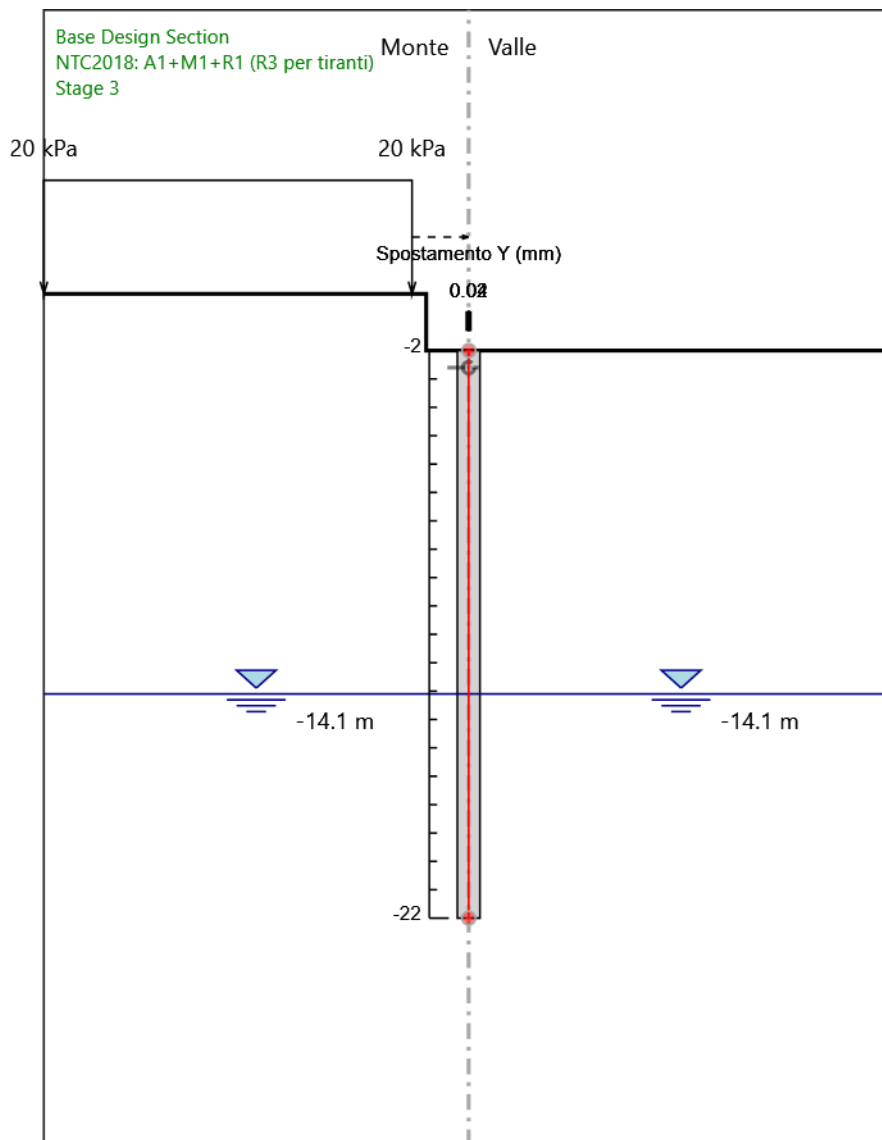
Design Assumption: NTC2018: A1+M1+R1 (R3 per tiranti)
Stage: Stage 1
Spostamento orizzontale

Grafico Spostamento NTC2018: A1+M1+R1 (R3 per tiranti) - Stage: Stage 2



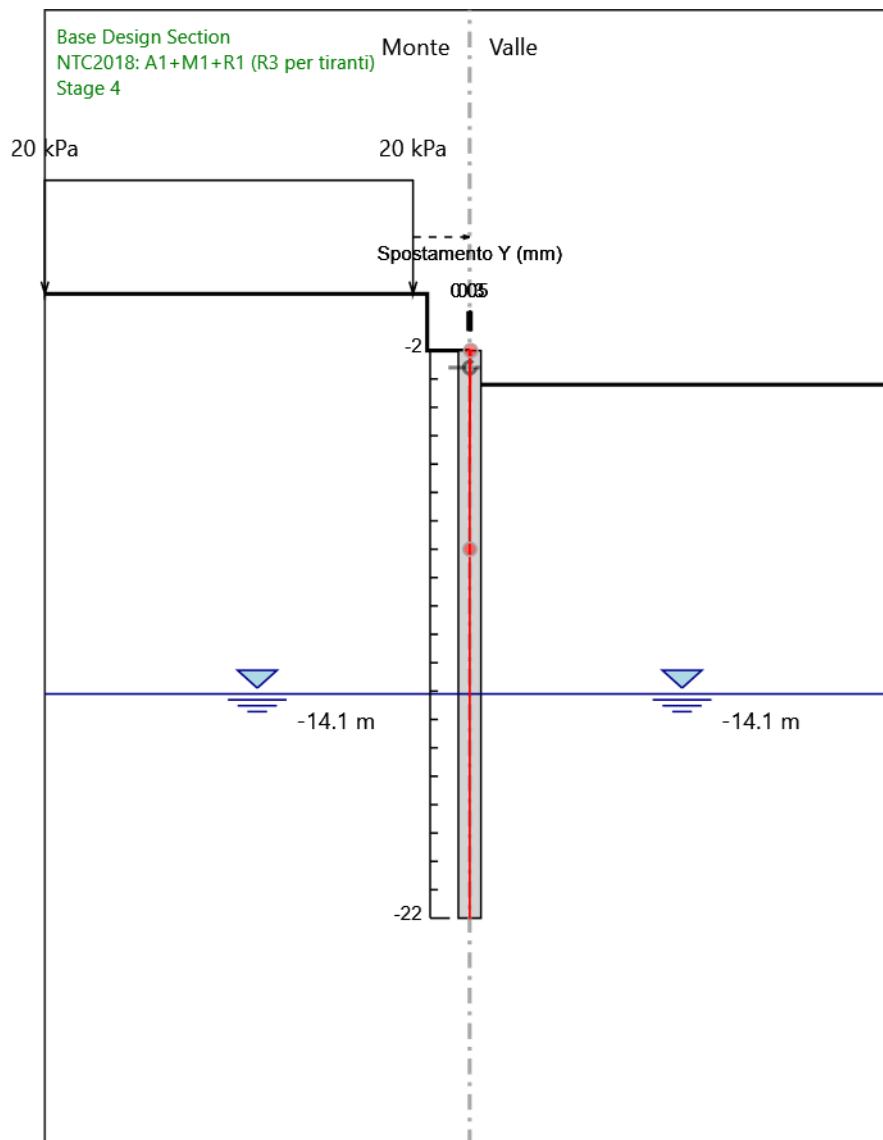
Design Assumption: NTC2018: A1+M1+R1 (R3 per tiranti)
Stage: Stage 2
Spostamento orizzontale

Grafico Spostamento NTC2018: A1+M1+R1 (R3 per tiranti) - Stage: Stage 3



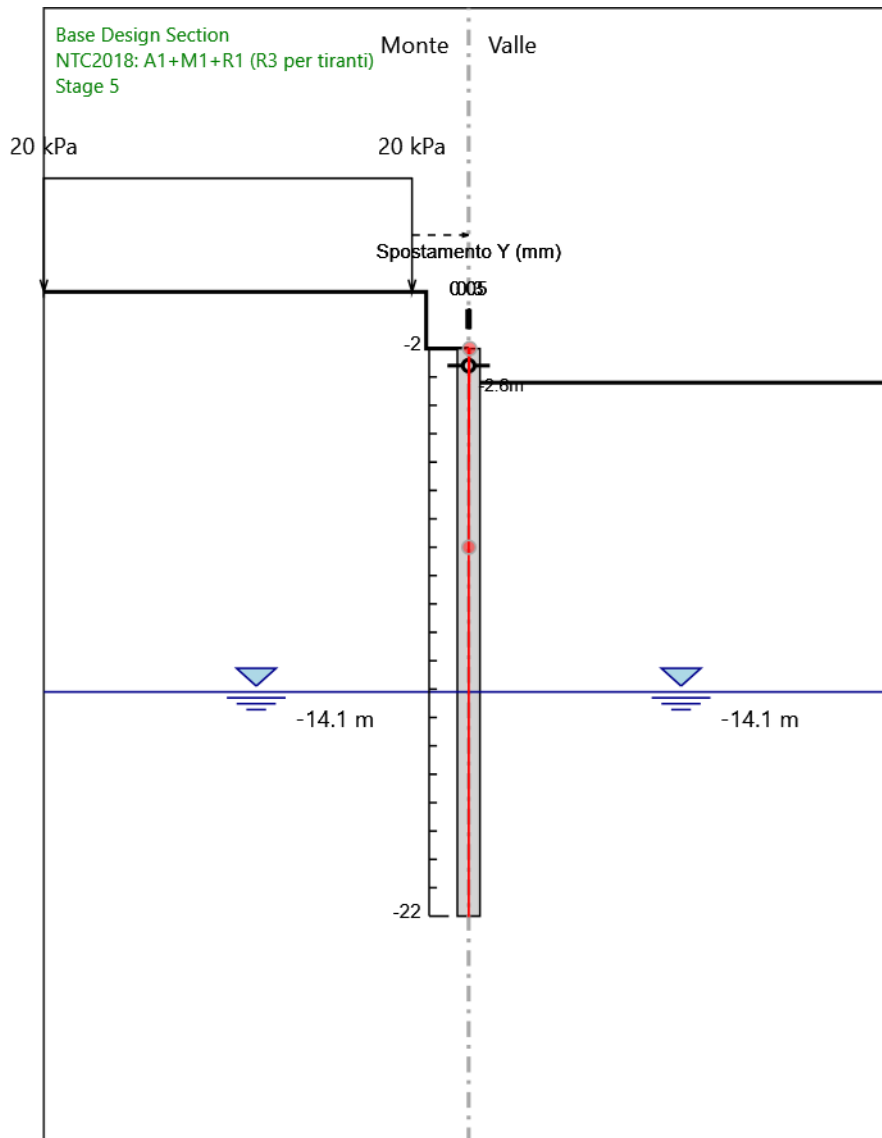
Design Assumption: NTC2018: A1+M1+R1 (R3 per tiranti)
Stage: Stage 3
Spostamento orizzontale

Grafico Spostamento NTC2018: A1+M1+R1 (R3 per tiranti) - Stage: Stage 4



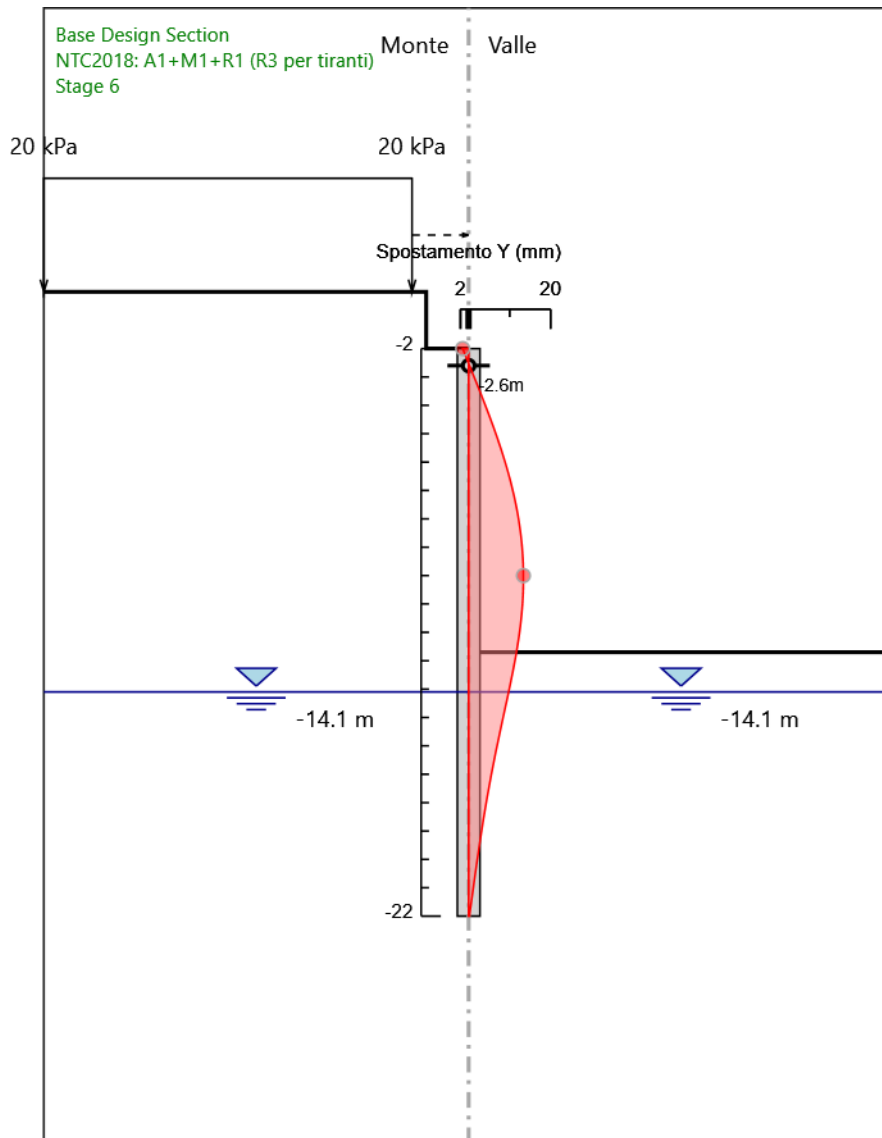
Design Assumption: NTC2018: A1+M1+R1 (R3 per tiranti)
Stage: Stage 4
Spostamento orizzontale

Grafico Spostamento NTC2018: A1+M1+R1 (R3 per tiranti) - Stage: Stage 5



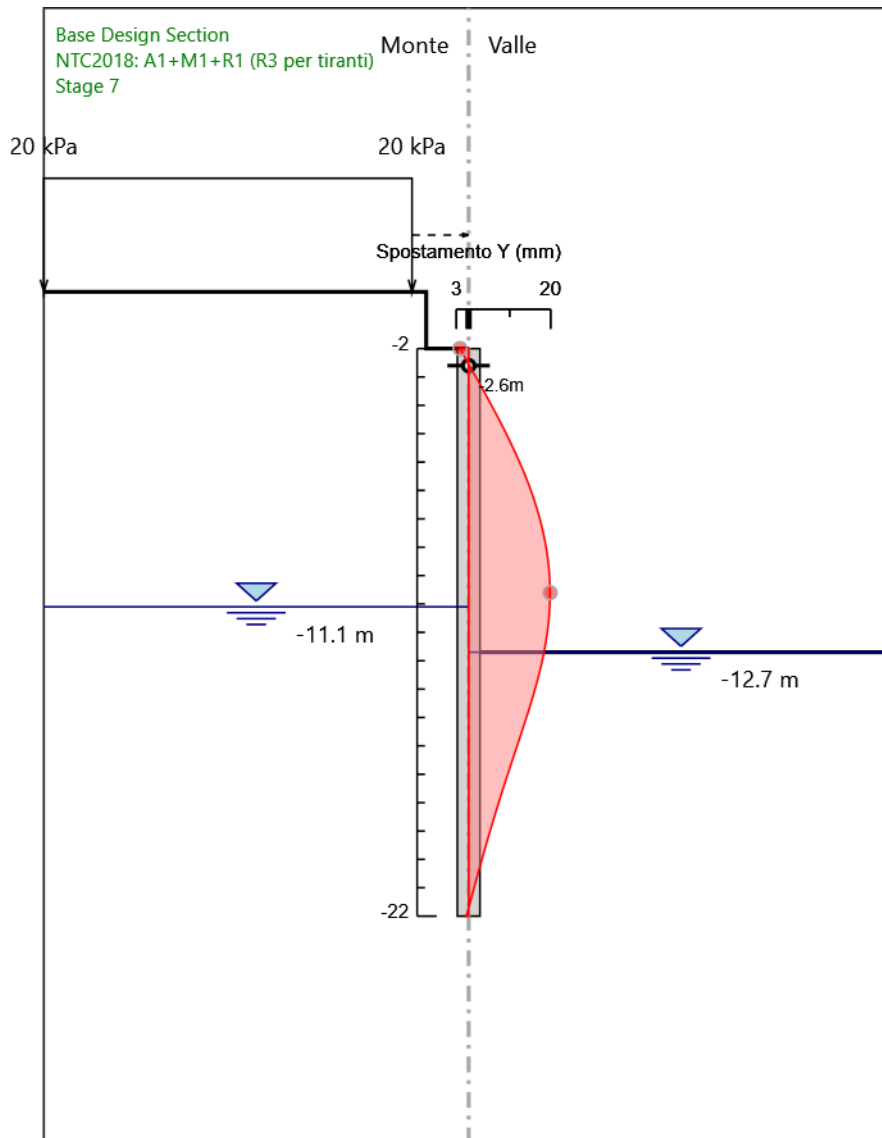
Design Assumption: NTC2018: A1+M1+R1 (R3 per tiranti)
Stage: Stage 5
Spostamento orizzontale

Grafico Spostamento NTC2018: A1+M1+R1 (R3 per tiranti) - Stage: Stage 6



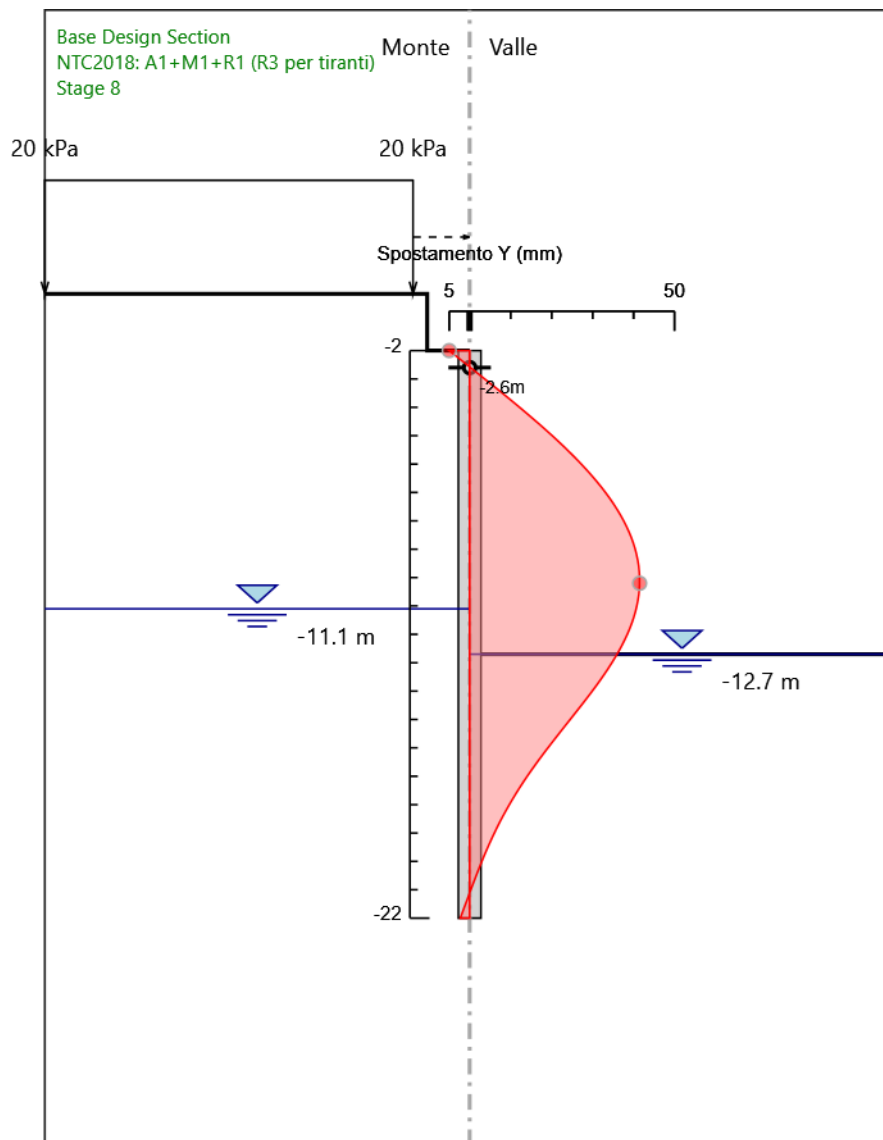
Design Assumption: NTC2018: A1+M1+R1 (R3 per tiranti)
Stage: Stage 6
Spostamento orizzontale

Grafico Spostamento NTC2018: A1+M1+R1 (R3 per tiranti) - Stage: Stage 7



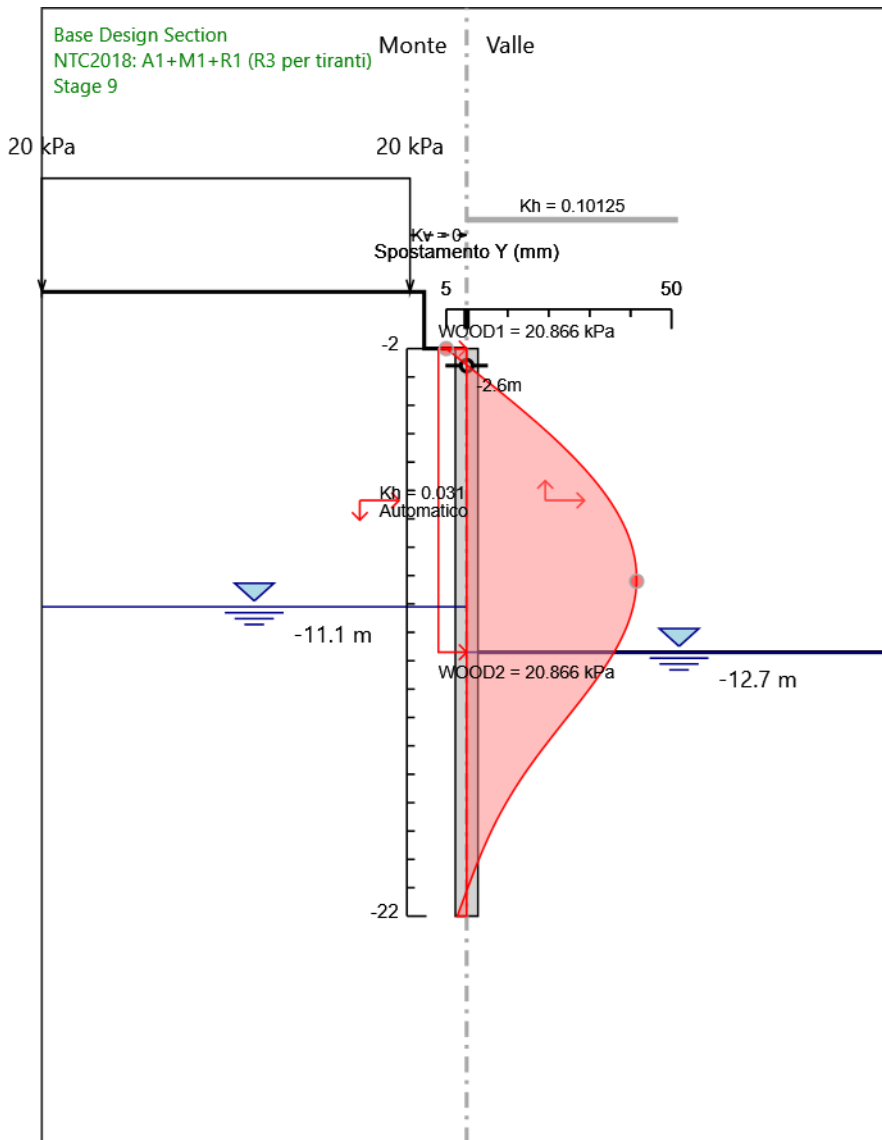
Design Assumption: NTC2018: A1+M1+R1 (R3 per tiranti)
Stage: Stage 7
Spostamento orizzontale

Grafico Spostamento NTC2018: A1+M1+R1 (R3 per tiranti) - Stage: Stage 8



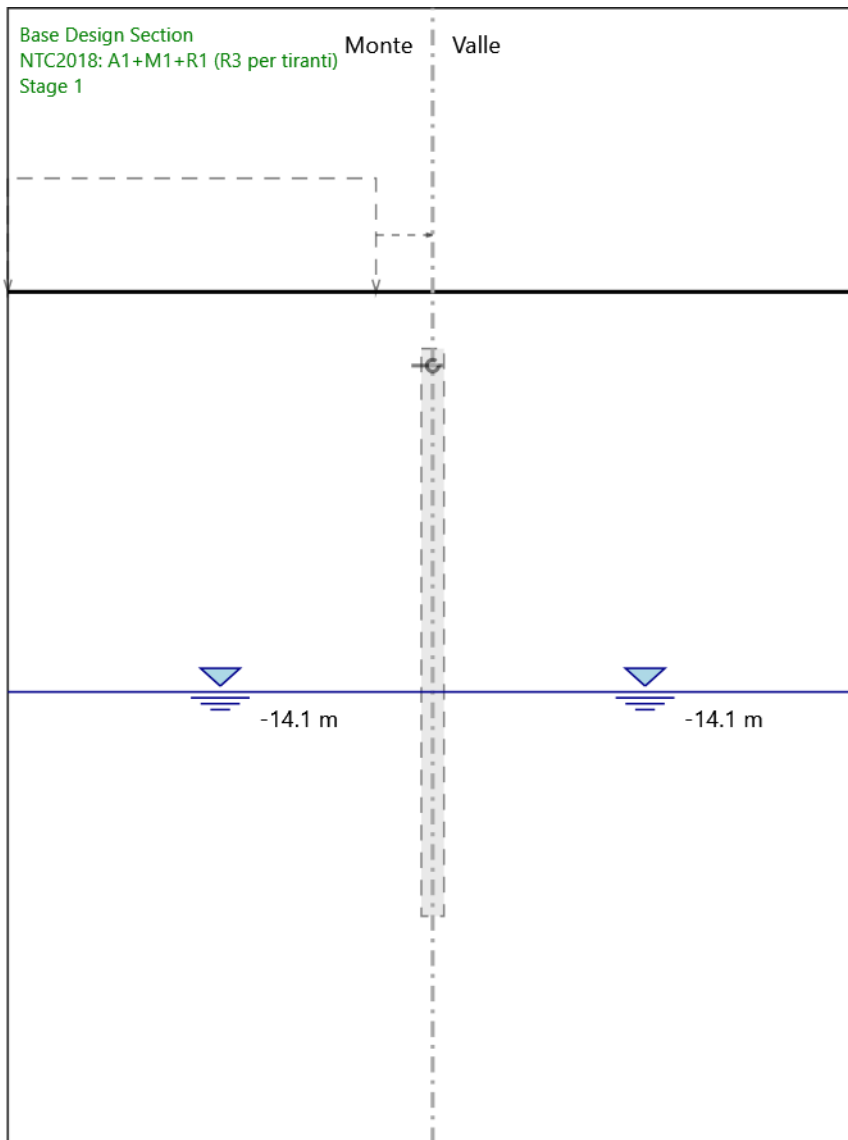
Design Assumption: NTC2018: A1+M1+R1 (R3 per tiranti)
Stage: Stage 8
Spostamento orizzontale

Grafico Spostamento NTC2018: A1+M1+R1 (R3 per tiranti) - Stage: Stage 9



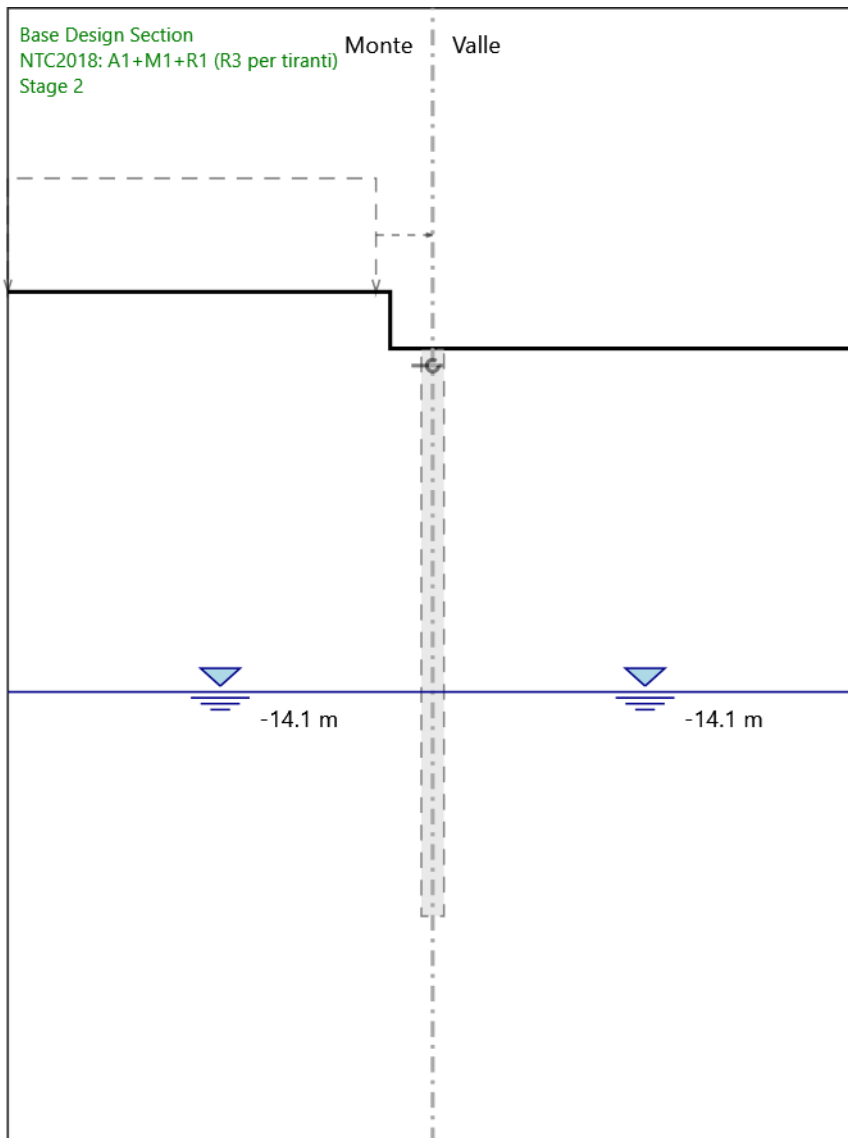
Design Assumption: NTC2018: A1+M1+R1 (R3 per tiranti)
Stage: Stage 9
Spostamento orizzontale

Grafico Risultati Momento NTC2018: A1+M1+R1 (R3 per tiranti) - Stage: Stage 1



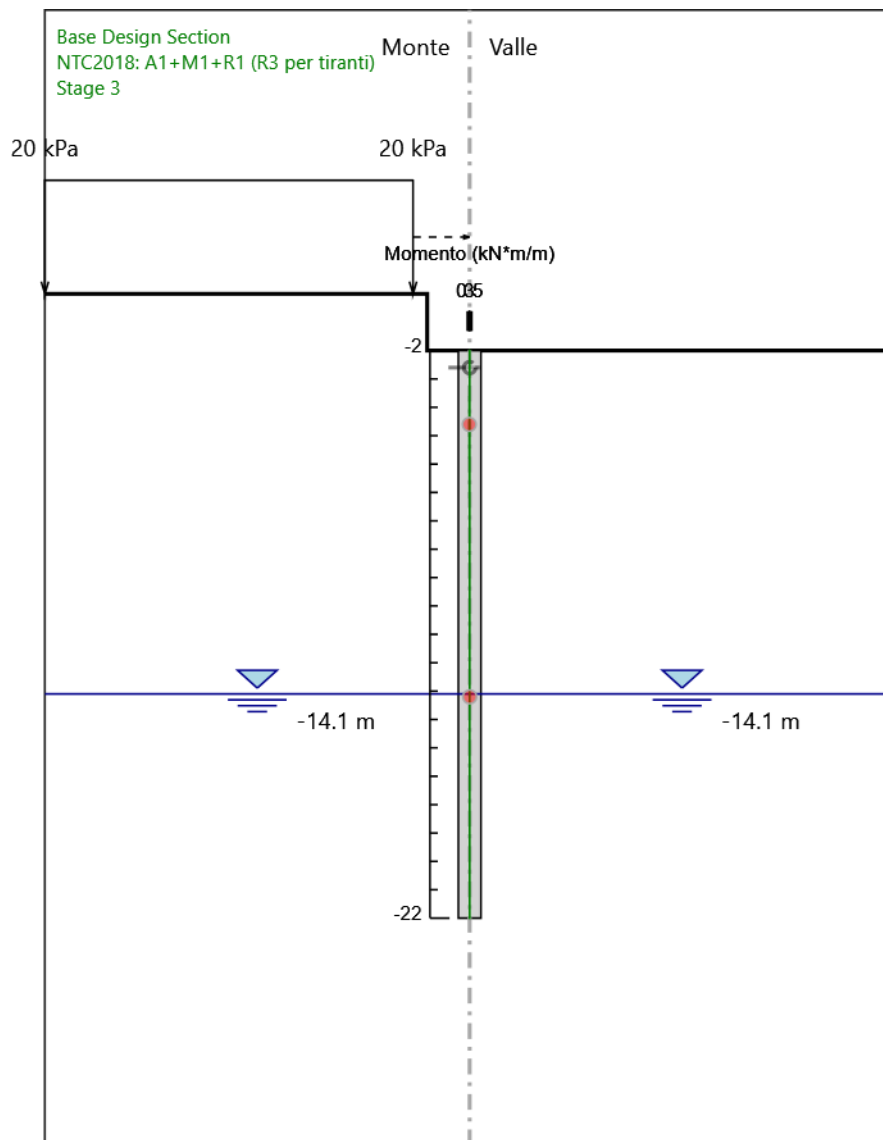
Design Assumption: NTC2018: A1+M1+R1 (R3 per tiranti)
Stage: Stage 1
Momento

Grafico Risultati Momento NTC2018: A1+M1+R1 (R3 per tiranti) - Stage: Stage 2



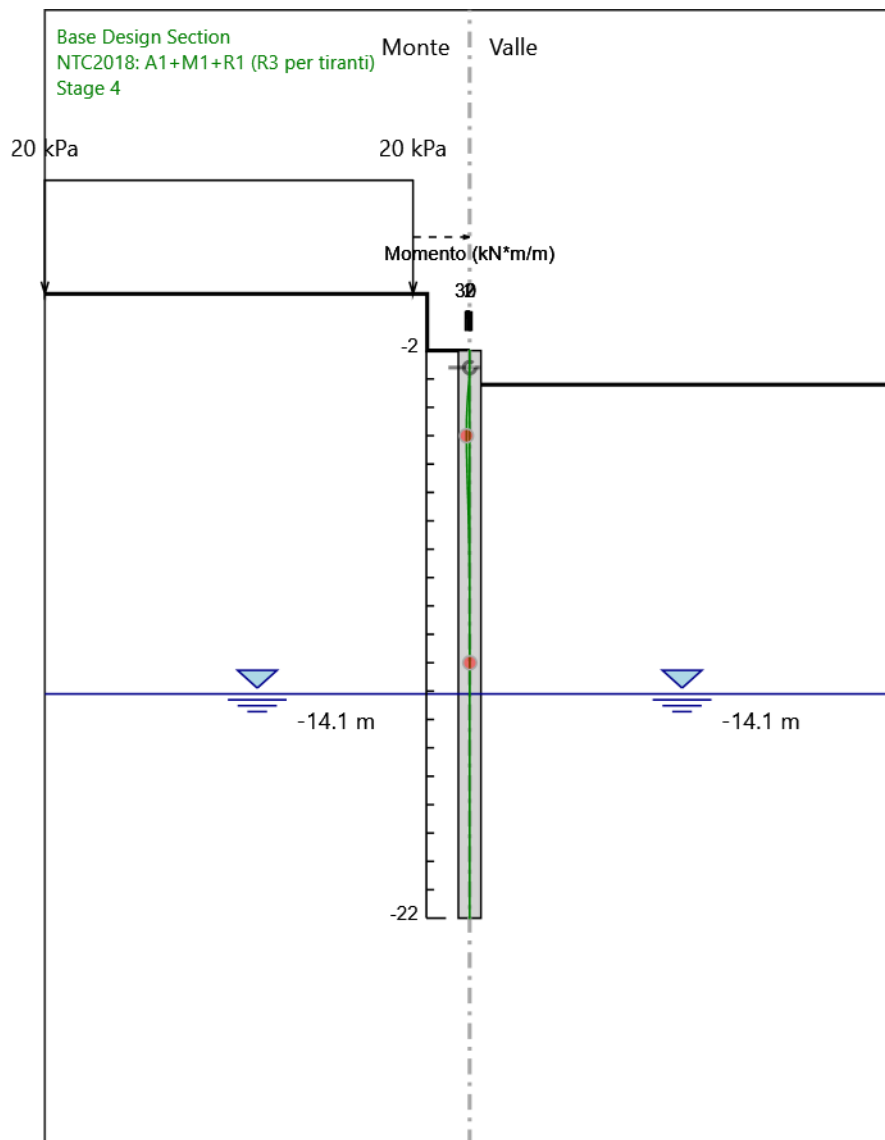
Design Assumption: NTC2018: A1+M1+R1 (R3 per tiranti)
Stage: Stage 2
Momento

Grafico Risultati Momento NTC2018: A1+M1+R1 (R3 per tiranti) - Stage: Stage 3



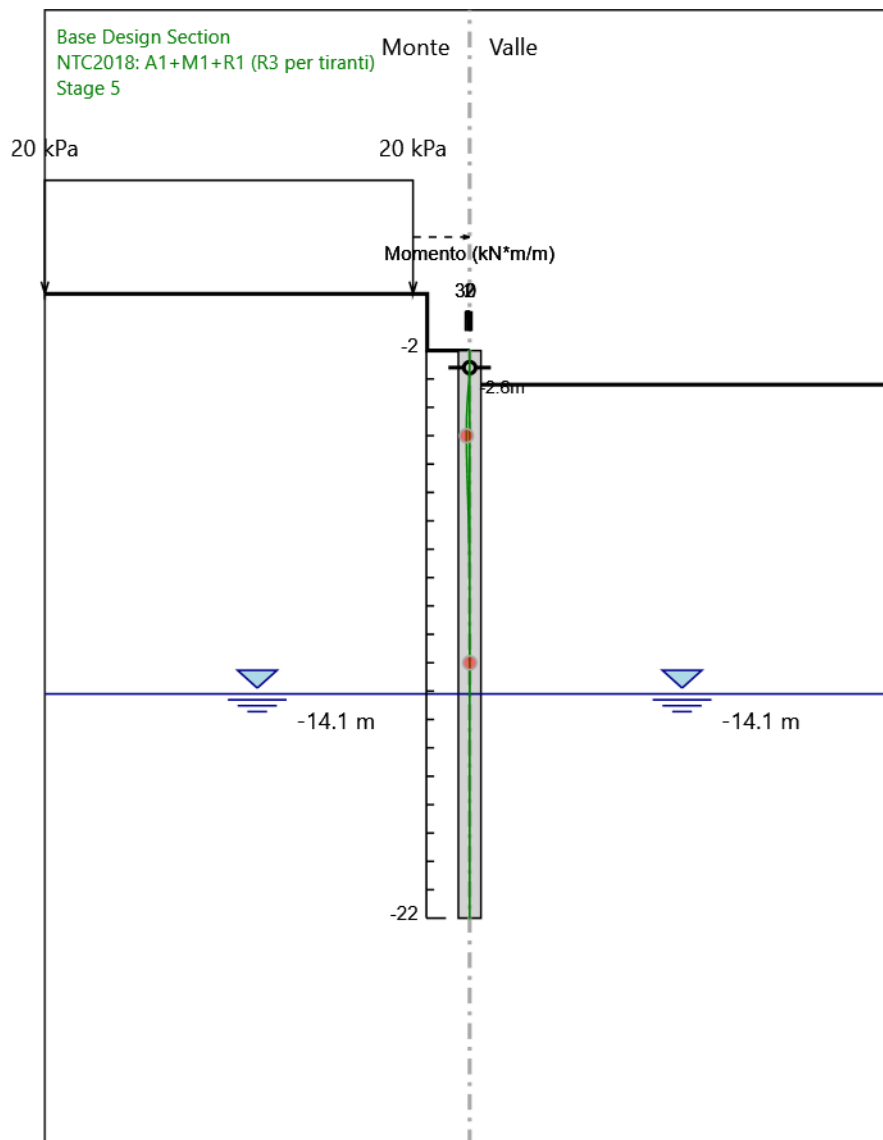
Design Assumption: NTC2018: A1+M1+R1 (R3 per tiranti)
Stage: Stage 3
Momento

Grafico Risultati Momento NTC2018: A1+M1+R1 (R3 per tiranti) - Stage: Stage 4



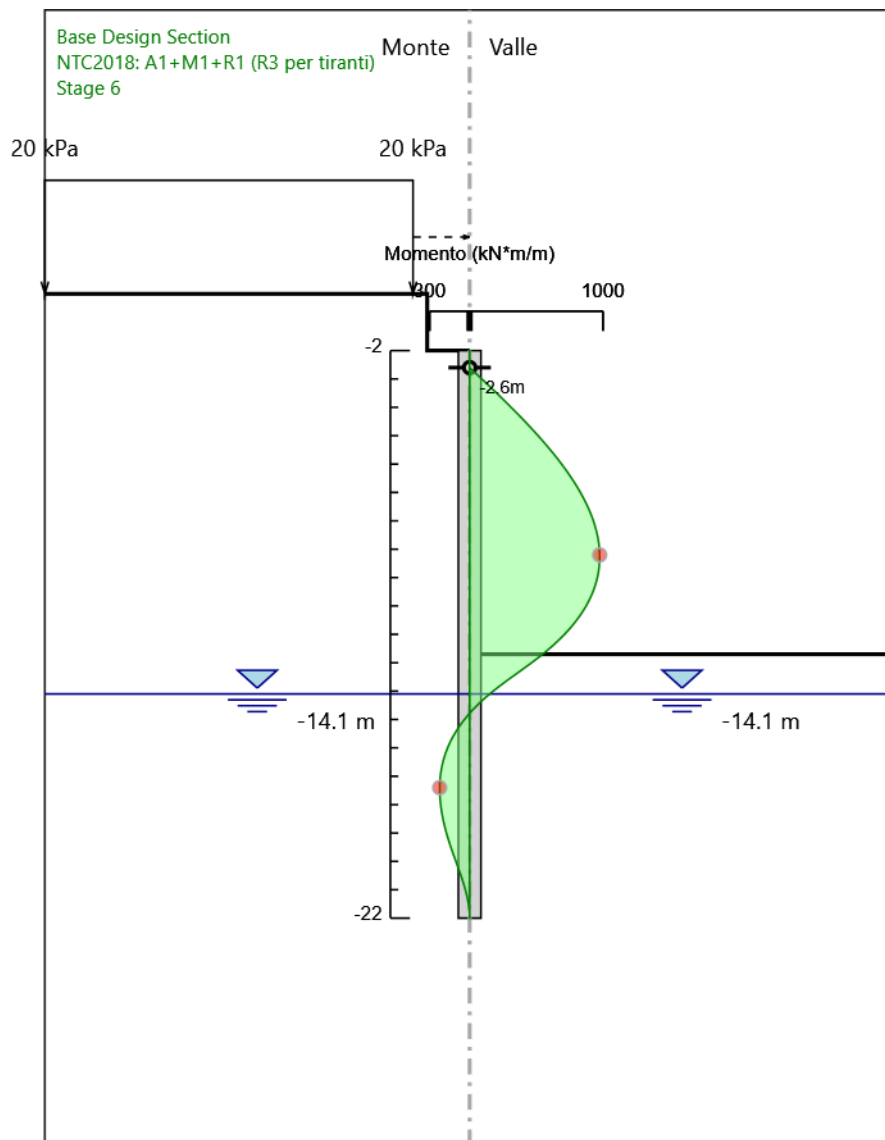
Design Assumption: NTC2018: A1+M1+R1 (R3 per tiranti)
Stage: Stage 4
Momento

Grafico Risultati Momento NTC2018: A1+M1+R1 (R3 per tiranti) - Stage: Stage 5



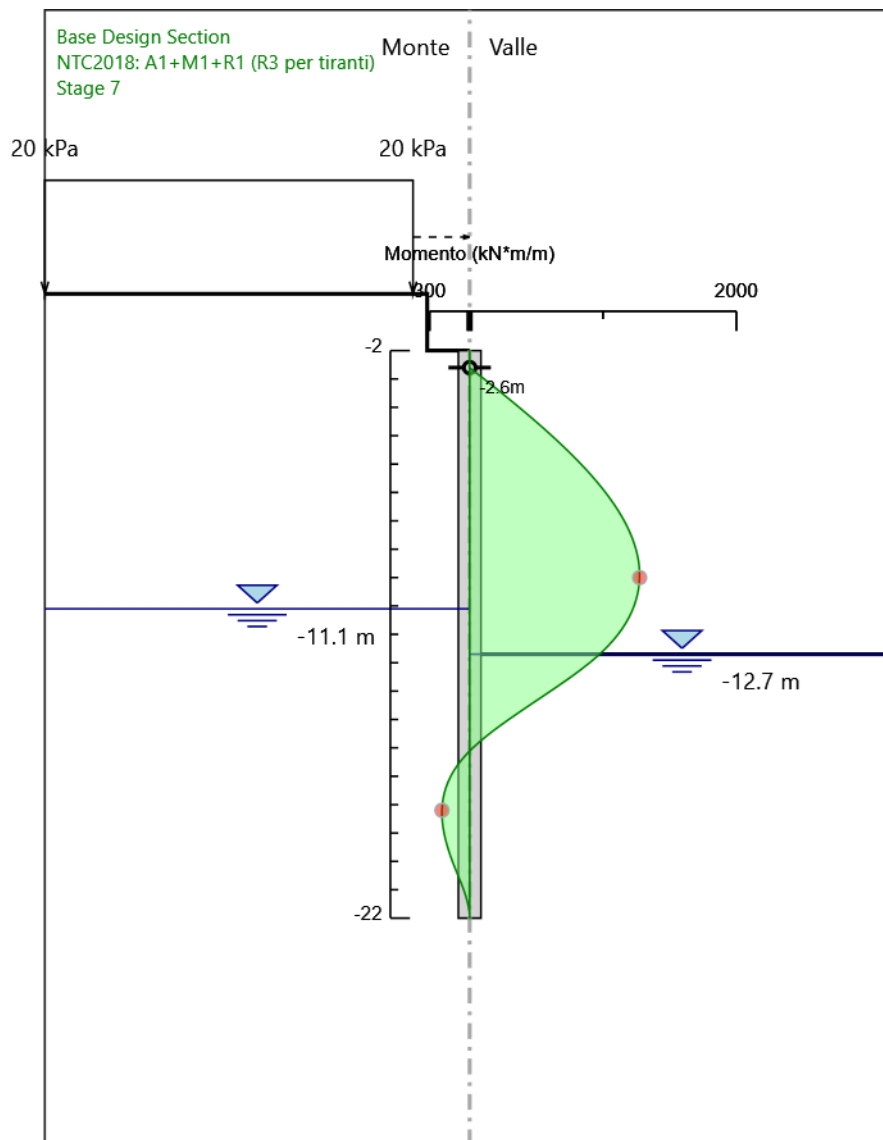
Design Assumption: NTC2018: A1+M1+R1 (R3 per tiranti)
Stage: Stage 5
Momento

Grafico Risultati Momento NTC2018: A1+M1+R1 (R3 per tiranti) - Stage: Stage 6



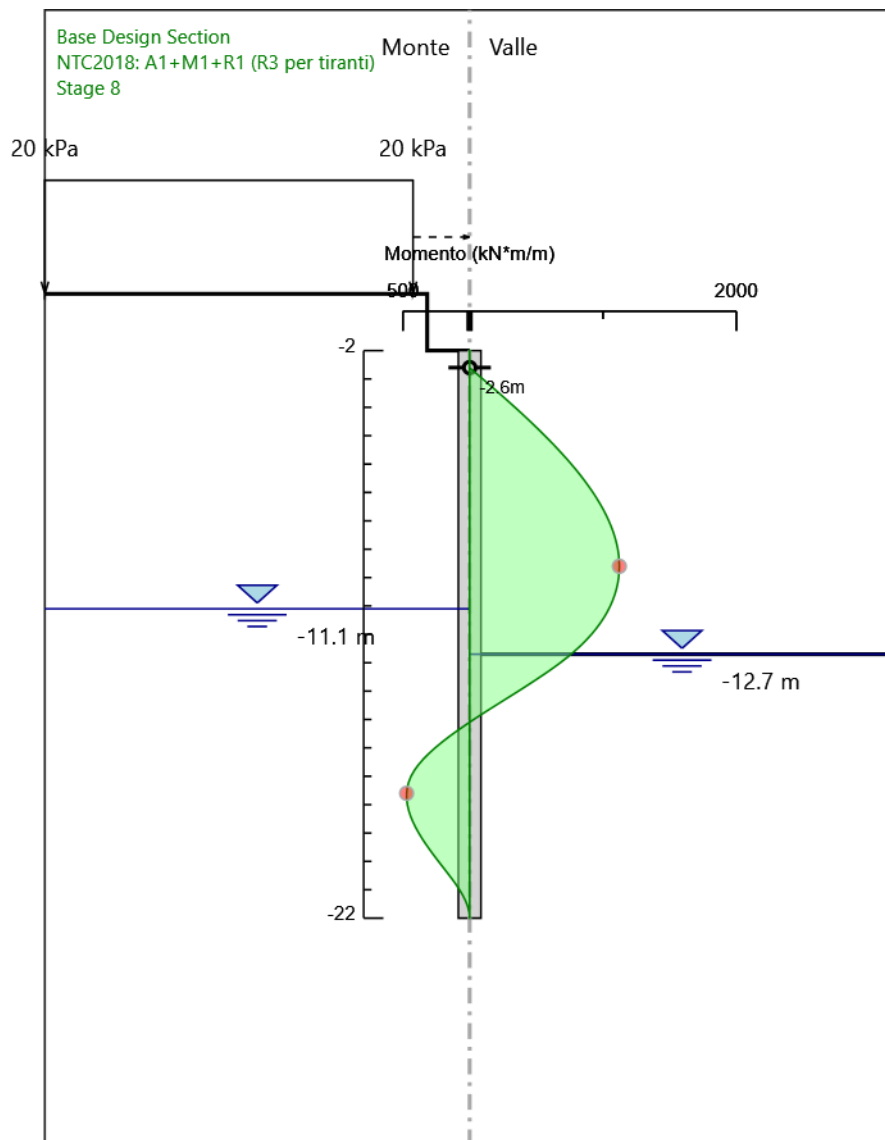
Design Assumption: NTC2018: A1+M1+R1 (R3 per tiranti)
Stage: Stage 6
Momento

Grafico Risultati Momento NTC2018: A1+M1+R1 (R3 per tiranti) - Stage: Stage 7



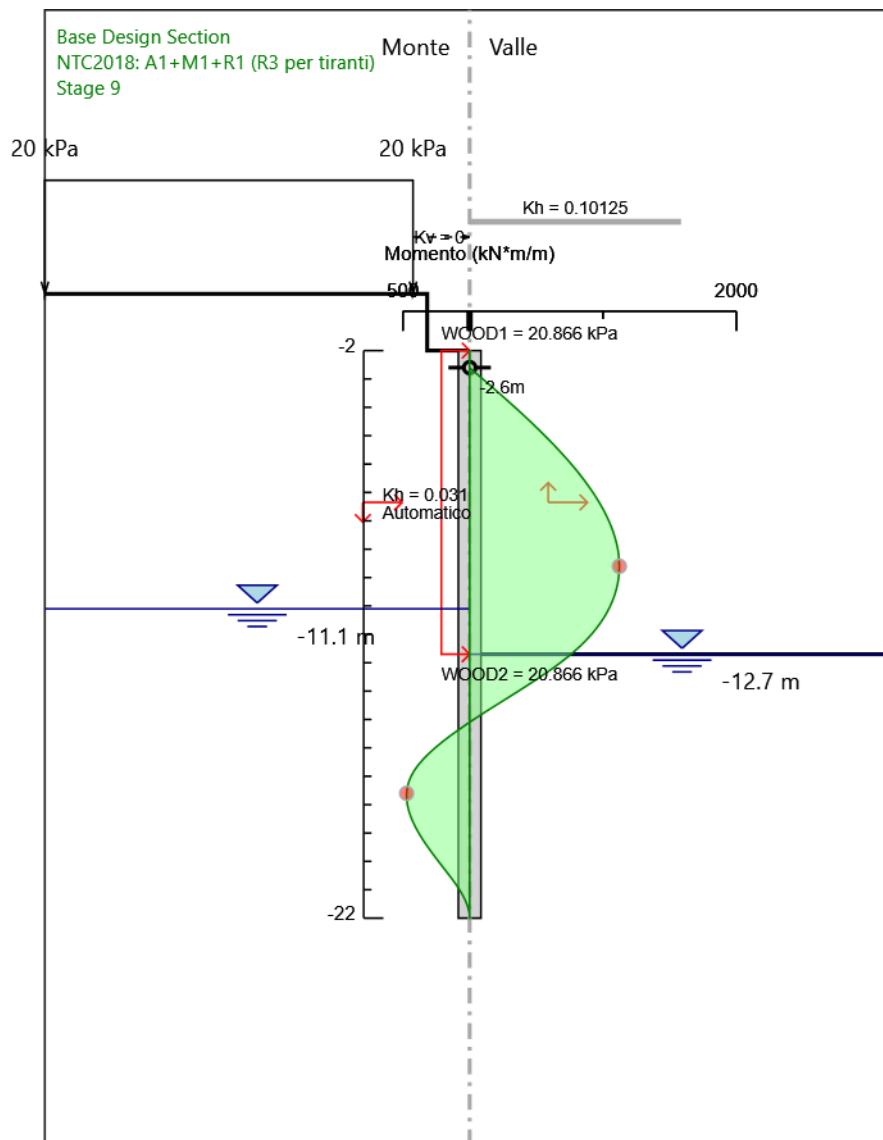
Design Assumption: NTC2018: A1+M1+R1 (R3 per tiranti)
Stage: Stage 7
Momento

Grafico Risultati Momento NTC2018: A1+M1+R1 (R3 per tiranti) - Stage: Stage 8



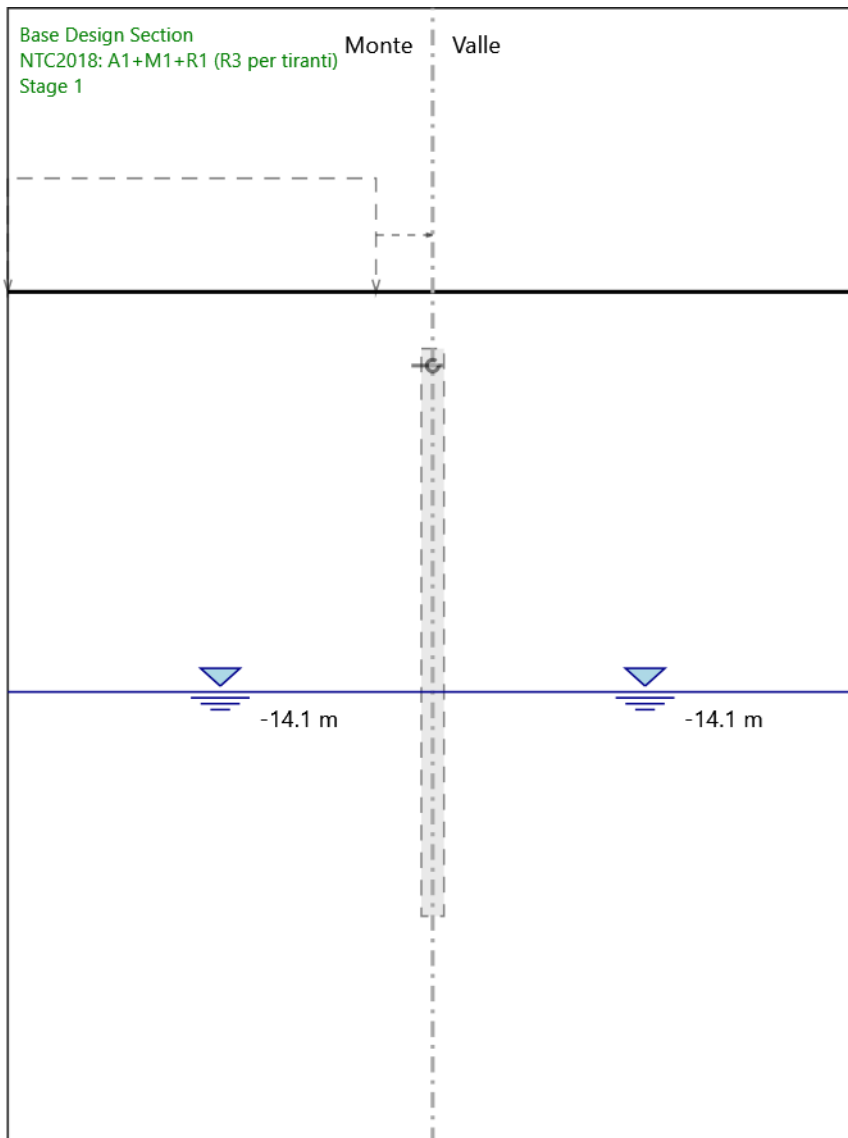
Design Assumption: NTC2018: A1+M1+R1 (R3 per tiranti)
Stage: Stage 8
Momento

Grafico Risultati Momento NTC2018: A1+M1+R1 (R3 per tiranti) - Stage: Stage 9



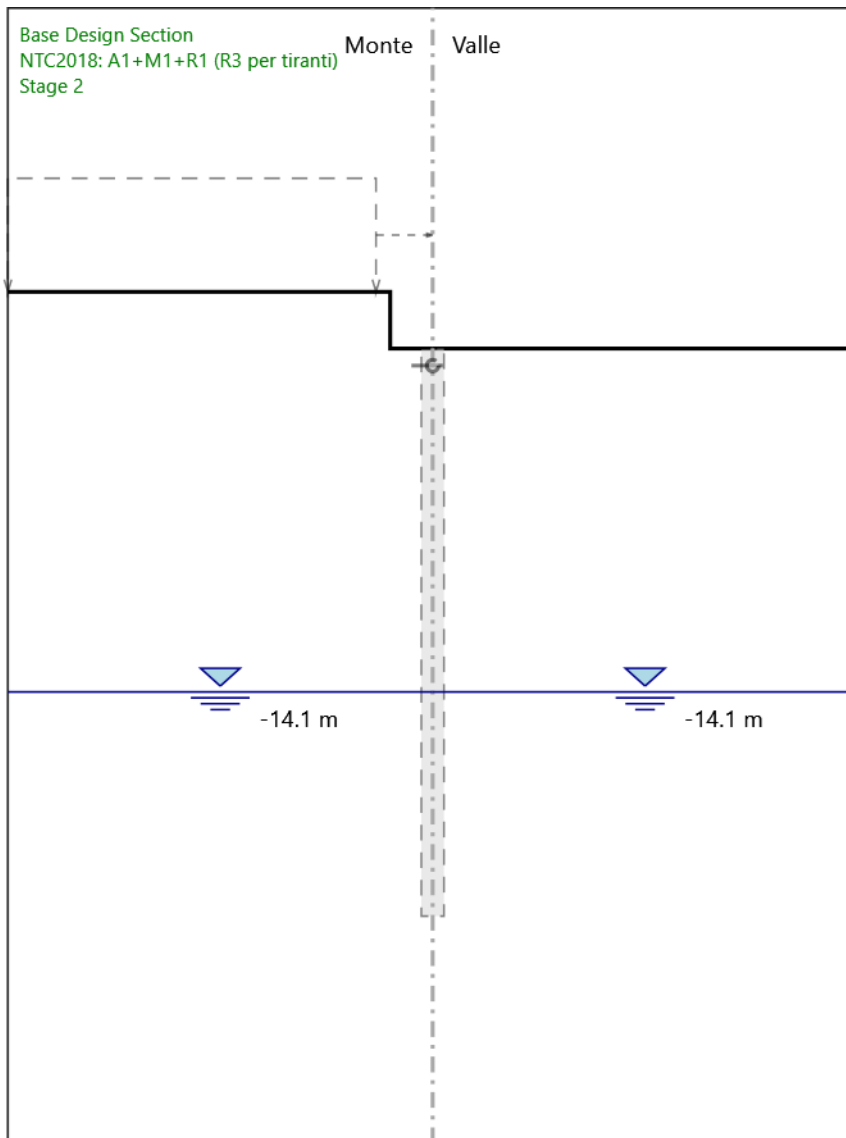
Design Assumption: NTC2018: A1+M1+R1 (R3 per tiranti)
Stage: Stage 9
Momento

Grafico Risultati Taglio NTC2018: A1+M1+R1 (R3 per tiranti) - Stage: Stage 1



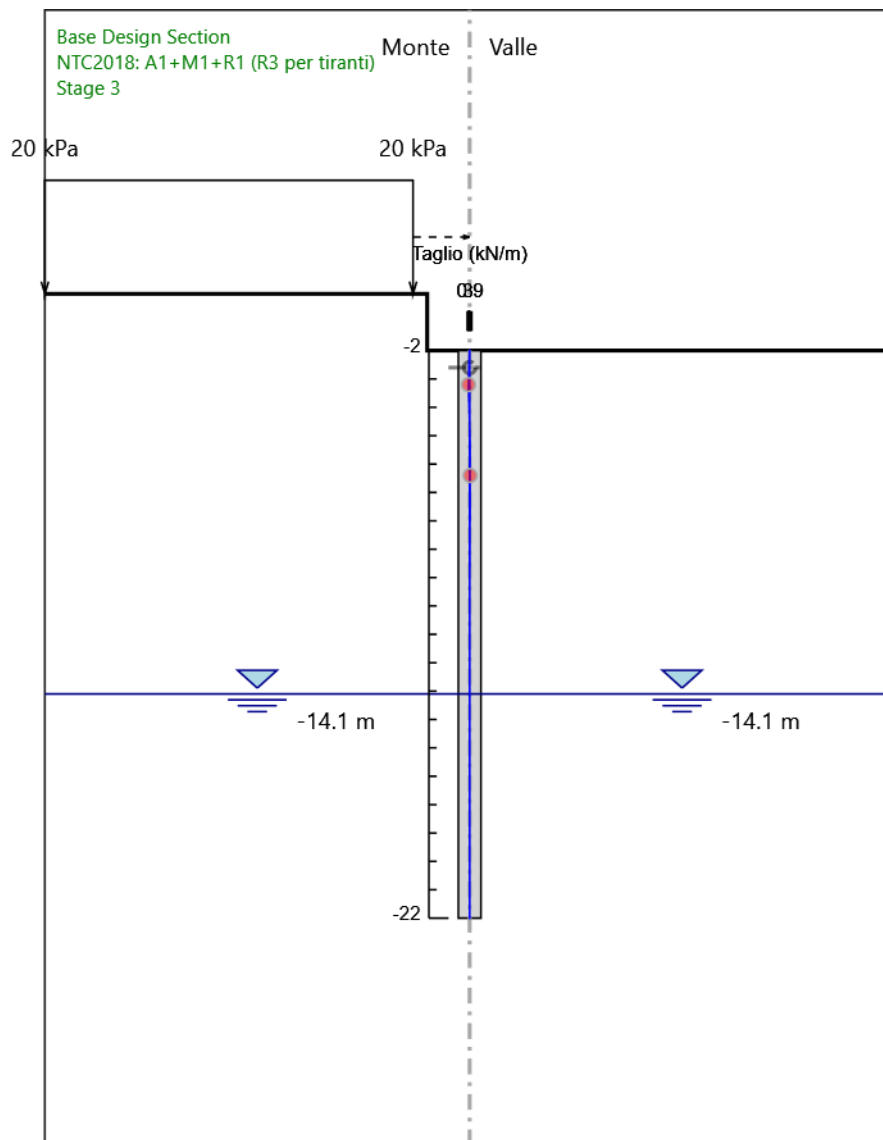
Design Assumption: NTC2018: A1+M1+R1 (R3 per tiranti)
Stage: Stage 1
Taglio

Grafico Risultati Taglio NTC2018: A1+M1+R1 (R3 per tiranti) - Stage: Stage 2



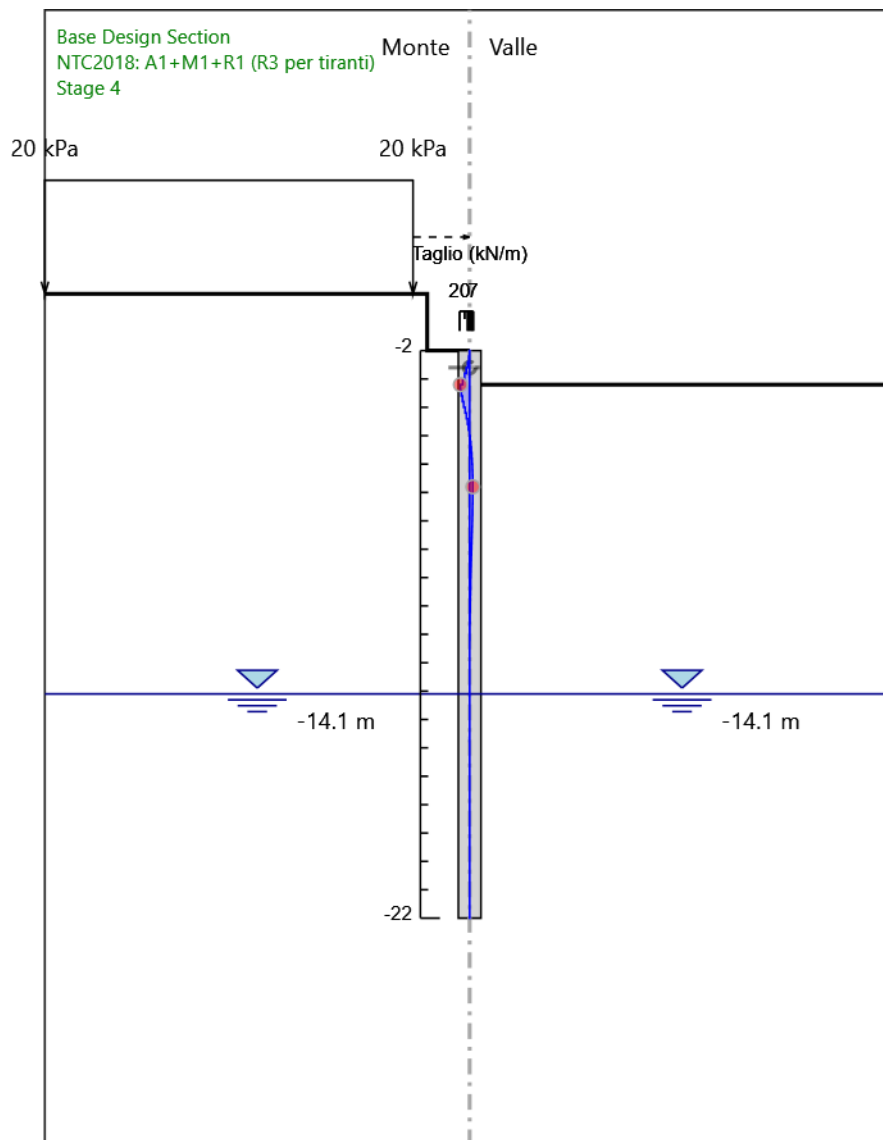
Design Assumption: NTC2018: A1+M1+R1 (R3 per tiranti)
Stage: Stage 2
Taglio

Grafico Risultati Taglio NTC2018: A1+M1+R1 (R3 per tiranti) - Stage: Stage 3



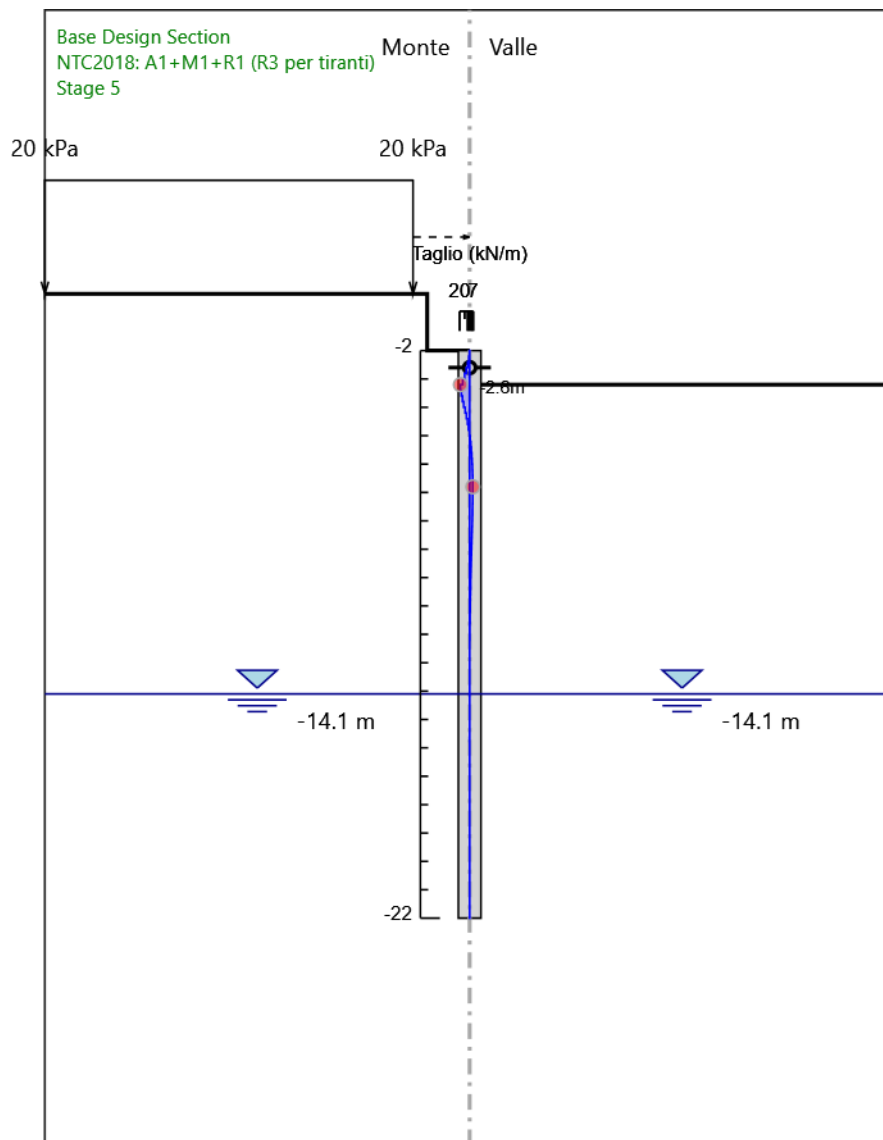
Design Assumption: NTC2018: A1+M1+R1 (R3 per tiranti)
Stage: Stage 3
Taglio

Grafico Risultati Taglio NTC2018: A1+M1+R1 (R3 per tiranti) - Stage: Stage 4



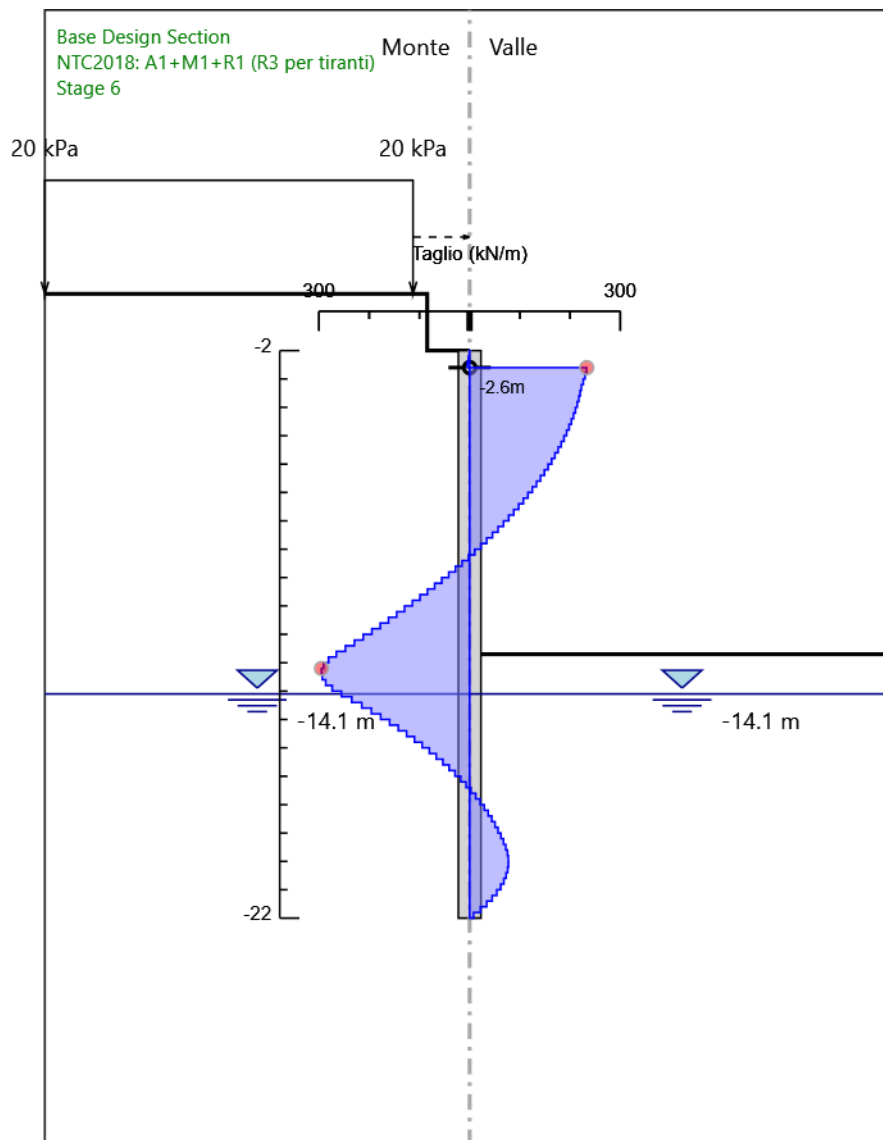
Design Assumption: NTC2018: A1+M1+R1 (R3 per tiranti)
Stage: Stage 4
Taglio

Grafico Risultati Taglio NTC2018: A1+M1+R1 (R3 per tiranti) - Stage: Stage 5



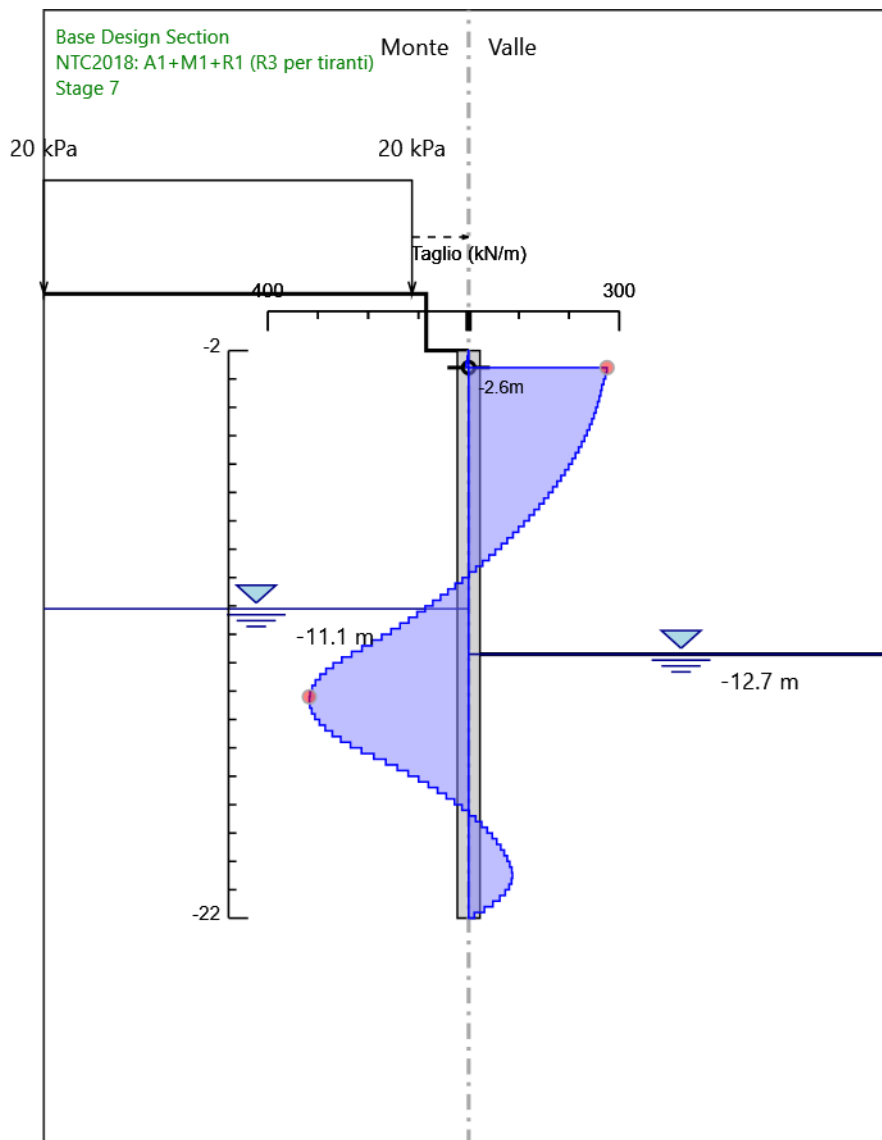
Design Assumption: NTC2018: A1+M1+R1 (R3 per tiranti)
Stage: Stage 5
Taglio

Grafico Risultati Taglio NTC2018: A1+M1+R1 (R3 per tiranti) - Stage: Stage 6



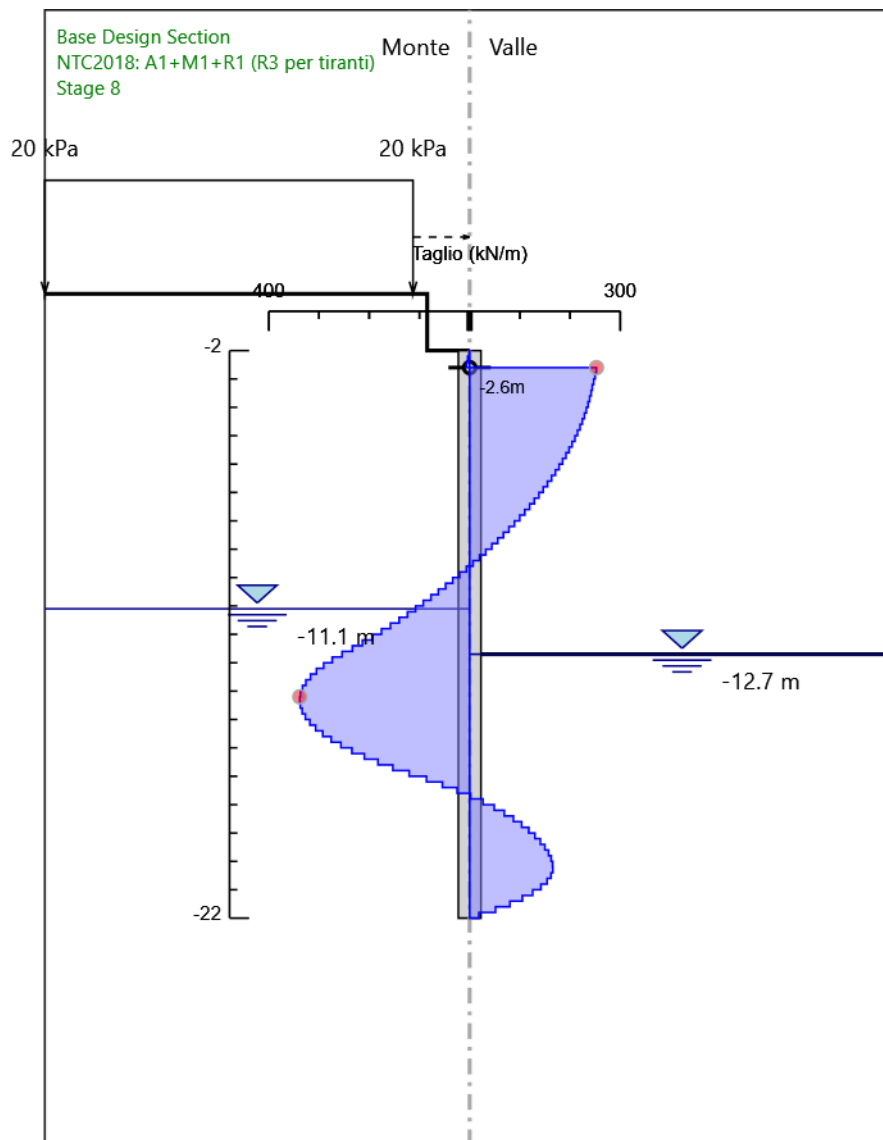
Design Assumption: NTC2018: A1+M1+R1 (R3 per tiranti)
Stage: Stage 6
Taglio

Grafico Risultati Taglio NTC2018: A1+M1+R1 (R3 per tiranti) - Stage: Stage 7



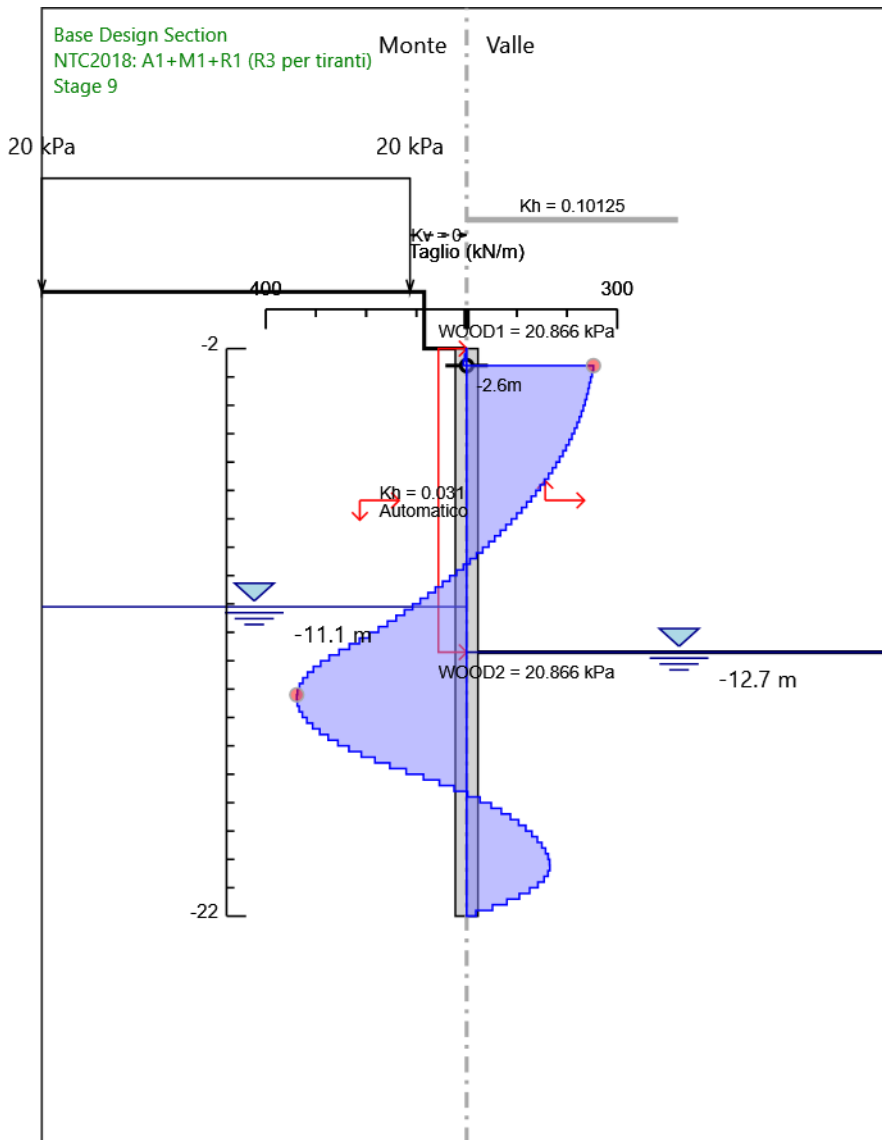
Design Assumption: NTC2018: A1+M1+R1 (R3 per tiranti)
Stage: Stage 7
Taglio

Grafico Risultati Taglio NTC2018: A1+M1+R1 (R3 per tiranti) - Stage: Stage 8



Design Assumption: NTC2018: A1+M1+R1 (R3 per tiranti)
Stage: Stage 8
Taglio

Grafico Risultati Taglio NTC2018: A1+M1+R1 (R3 per tiranti) - Stage: Stage 9



Design Assumption: NTC2018: A1+M1+R1 (R3 per tiranti)
Stage: Stage 9
Taglio

Risultati Elementi strutturali - NTC2018: A1+M1+R1 (R3 per tiranti)

Design Assumption: NTC2018: A1+M1+R1 (R3 per tiranti) Sollecitazione FixedSupport_New

Stage	Forza (kN/m)
Stage 5	0
Stage 6	240.63052
Stage 7	283.36646
Stage 8	261.84548
Stage 9	261.84548

Risultati NTC2018: A2+M2+R1

Tabella Risultati Paratia NTC2018: A2+M2+R1 - Left Wall - Stage: Stage 1

Design Assumption: NTC2018: A2+M2+R1 Risultati Paratia		Muro: LEFT	
Stage	Z (m)	Momento (kN*m/m)	Taglio (kN/m)
Stage 1	-2	0	0
Stage 1	-2.2	0	0
Stage 1	-2.4	0	0
Stage 1	-2.6	0	0
Stage 1	-2.8	0	0
Stage 1	-3	0	0
Stage 1	-3.2	0	0
Stage 1	-3.4	0	0
Stage 1	-3.6	0	0
Stage 1	-3.8	0	0
Stage 1	-4	0	0
Stage 1	-4.2	0	0
Stage 1	-4.4	0	0
Stage 1	-4.6	0	0
Stage 1	-4.8	0	0
Stage 1	-5	0	0
Stage 1	-5.2	0	0
Stage 1	-5.4	0	0
Stage 1	-5.6	0	0
Stage 1	-5.8	0	0
Stage 1	-6	0	0
Stage 1	-6.2	0	0
Stage 1	-6.4	0	0
Stage 1	-6.6	0	0
Stage 1	-6.8	0	0
Stage 1	-7	0	0
Stage 1	-7.2	0	0
Stage 1	-7.4	0	0
Stage 1	-7.6	0	0
Stage 1	-7.8	0	0
Stage 1	-8	0	0
Stage 1	-8.2	0	0
Stage 1	-8.4	0	0
Stage 1	-8.6	0	0
Stage 1	-8.8	0	0
Stage 1	-9	0	0
Stage 1	-9.2	0	0
Stage 1	-9.4	0	0
Stage 1	-9.6	0	0
Stage 1	-9.8	0	0
Stage 1	-10	0	0
Stage 1	-10.2	0	0
Stage 1	-10.4	0	0
Stage 1	-10.6	0	0
Stage 1	-10.8	0	0
Stage 1	-11	0	0
Stage 1	-11.2	0	0
Stage 1	-11.4	0	0
Stage 1	-11.6	0	0
Stage 1	-11.8	0	0
Stage 1	-12	0	0
Stage 1	-12.2	0	0
Stage 1	-12.4	0	0
Stage 1	-12.6	0	0
Stage 1	-12.8	0	0
Stage 1	-13	0	0
Stage 1	-13.2	0	0
Stage 1	-13.4	0	0
Stage 1	-13.6	0	0
Stage 1	-13.8	0	0
Stage 1	-14	0	0
Stage 1	-14.2	0	0
Stage 1	-14.4	0	0
Stage 1	-14.6	0	0

Design Assumption: NTC2018: A2+M2+R1 Risultati Paratia		Muro: LEFT	
Stage	Z (m)	Momento (kN*m/m)	Taglio (kN/m)
Stage 1	-14.8	0	0
Stage 1	-15	0	0
Stage 1	-15.2	0	0
Stage 1	-15.4	0	0
Stage 1	-15.6	0	0
Stage 1	-15.8	0	0
Stage 1	-16	0	0
Stage 1	-16.2	0	0
Stage 1	-16.4	0	0
Stage 1	-16.6	0	0
Stage 1	-16.8	0	0
Stage 1	-17	0	0
Stage 1	-17.2	0	0
Stage 1	-17.4	0	0
Stage 1	-17.6	0	0
Stage 1	-17.8	0	0
Stage 1	-18	0	0
Stage 1	-18.2	0	0
Stage 1	-18.4	0	0
Stage 1	-18.6	0	0
Stage 1	-18.8	0	0
Stage 1	-19	0	0
Stage 1	-19.2	0	0
Stage 1	-19.4	0	0
Stage 1	-19.6	0	0
Stage 1	-19.8	0	0
Stage 1	-20	0	0
Stage 1	-20.2	0	0
Stage 1	-20.4	0	0
Stage 1	-20.6	0	0
Stage 1	-20.8	0	0
Stage 1	-21	0	0
Stage 1	-21.2	0	0
Stage 1	-21.4	0	0
Stage 1	-21.6	0	0
Stage 1	-21.8	0	0
Stage 1	-22	0	0

Tabella Risultati Paratia NTC2018: A2+M2+R1 - Left Wall - Stage: Stage 2

Design Assumption: NTC2018: A2+M2+R1 Risultati Paratia		Muro: LEFT	
Stage	Z (m)	Momento (kN*m/m)	Taglio (kN/m)
Stage 2	-2	0	0
Stage 2	-2.2	0	0
Stage 2	-2.4	0	0
Stage 2	-2.6	0	0
Stage 2	-2.8	0	0
Stage 2	-3	0	0
Stage 2	-3.2	0	0
Stage 2	-3.4	0	0
Stage 2	-3.6	0	0
Stage 2	-3.8	0	0
Stage 2	-4	0	0
Stage 2	-4.2	0	0
Stage 2	-4.4	0	0
Stage 2	-4.6	0	0
Stage 2	-4.8	0	0
Stage 2	-5	0	0
Stage 2	-5.2	0	0
Stage 2	-5.4	0	0
Stage 2	-5.6	0	0
Stage 2	-5.8	0	0
Stage 2	-6	0	0
Stage 2	-6.2	0	0
Stage 2	-6.4	0	0
Stage 2	-6.6	0	0
Stage 2	-6.8	0	0
Stage 2	-7	0	0
Stage 2	-7.2	0	0
Stage 2	-7.4	0	0
Stage 2	-7.6	0	0
Stage 2	-7.8	0	0
Stage 2	-8	0	0
Stage 2	-8.2	0	0
Stage 2	-8.4	0	0
Stage 2	-8.6	0	0
Stage 2	-8.8	0	0
Stage 2	-9	0	0
Stage 2	-9.2	0	0
Stage 2	-9.4	0	0
Stage 2	-9.6	0	0
Stage 2	-9.8	0	0
Stage 2	-10	0	0
Stage 2	-10.2	0	0
Stage 2	-10.4	0	0
Stage 2	-10.6	0	0
Stage 2	-10.8	0	0
Stage 2	-11	0	0
Stage 2	-11.2	0	0
Stage 2	-11.4	0	0
Stage 2	-11.6	0	0
Stage 2	-11.8	0	0
Stage 2	-12	0	0
Stage 2	-12.2	0	0
Stage 2	-12.4	0	0
Stage 2	-12.6	0	0
Stage 2	-12.8	0	0
Stage 2	-13	0	0
Stage 2	-13.2	0	0
Stage 2	-13.4	0	0
Stage 2	-13.6	0	0
Stage 2	-13.8	0	0
Stage 2	-14	0	0
Stage 2	-14.2	0	0
Stage 2	-14.4	0	0
Stage 2	-14.6	0	0
Stage 2	-14.8	0	0
Stage 2	-15	0	0
Stage 2	-15.2	0	0

Design Assumption: NTC2018: A2+M2+R1 Risultati Paratia		Muro: LEFT	
Stage	Z (m)	Momento (kN*m/m)	Taglio (kN/m)
Stage 2	-15.4	0	0
Stage 2	-15.6	0	0
Stage 2	-15.8	0	0
Stage 2	-16	0	0
Stage 2	-16.2	0	0
Stage 2	-16.4	0	0
Stage 2	-16.6	0	0
Stage 2	-16.8	0	0
Stage 2	-17	0	0
Stage 2	-17.2	0	0
Stage 2	-17.4	0	0
Stage 2	-17.6	0	0
Stage 2	-17.8	0	0
Stage 2	-18	0	0
Stage 2	-18.2	0	0
Stage 2	-18.4	0	0
Stage 2	-18.6	0	0
Stage 2	-18.8	0	0
Stage 2	-19	0	0
Stage 2	-19.2	0	0
Stage 2	-19.4	0	0
Stage 2	-19.6	0	0
Stage 2	-19.8	0	0
Stage 2	-20	0	0
Stage 2	-20.2	0	0
Stage 2	-20.4	0	0
Stage 2	-20.6	0	0
Stage 2	-20.8	0	0
Stage 2	-21	0	0
Stage 2	-21.2	0	0
Stage 2	-21.4	0	0
Stage 2	-21.6	0	0
Stage 2	-21.8	0	0
Stage 2	-22	0	0

Tabella Risultati Paratia NTC2018: A2+M2+R1 - Left Wall - Stage: Stage 3

Design Assumption: NTC2018: A2+M2+R1 Risultati Paratia		Muro: LEFT	
Stage	Z (m)	Momento (kN*m/m)	Taglio (kN/m)
Stage 3	-2	0	-0.37
Stage 3	-2.2	-0.07	-0.37
Stage 3	-2.4	-0.2	-0.62
Stage 3	-2.6	-0.36	-0.83
Stage 3	-2.8	-0.57	-1.03
Stage 3	-3	-0.82	-1.27
Stage 3	-3.2	-1.13	-1.52
Stage 3	-3.4	-1.49	-1.81
Stage 3	-3.6	-1.77	-1.41
Stage 3	-3.8	-1.99	-1.07
Stage 3	-4	-2.14	-0.75
Stage 3	-4.2	-2.24	-0.49
Stage 3	-4.4	-2.29	-0.25
Stage 3	-4.6	-2.3	-0.05
Stage 3	-4.8	-2.27	0.12
Stage 3	-5	-2.22	0.26
Stage 3	-5.2	-2.15	0.37
Stage 3	-5.4	-2.06	0.46
Stage 3	-5.6	-1.95	0.52
Stage 3	-5.8	-1.84	0.58
Stage 3	-6	-1.71	0.61
Stage 3	-6.2	-1.59	0.64
Stage 3	-6.4	-1.46	0.64
Stage 3	-6.6	-1.33	0.65
Stage 3	-6.8	-1.2	0.64
Stage 3	-7	-1.07	0.63
Stage 3	-7.2	-0.95	0.61
Stage 3	-7.4	-0.84	0.59
Stage 3	-7.6	-0.73	0.56
Stage 3	-7.8	-0.62	0.52
Stage 3	-8	-0.52	0.49
Stage 3	-8.2	-0.43	0.45
Stage 3	-8.4	-0.35	0.42
Stage 3	-8.6	-0.27	0.38
Stage 3	-8.8	-0.2	0.35
Stage 3	-9	-0.14	0.32
Stage 3	-9.2	-0.08	0.29
Stage 3	-9.4	-0.03	0.26
Stage 3	-9.6	0.01	0.23
Stage 3	-9.8	0.06	0.21
Stage 3	-10	0.09	0.18
Stage 3	-10.2	0.13	0.16
Stage 3	-10.4	0.15	0.14
Stage 3	-10.6	0.18	0.12
Stage 3	-10.8	0.2	0.11
Stage 3	-11	0.22	0.09
Stage 3	-11.2	0.23	0.08
Stage 3	-11.4	0.25	0.07
Stage 3	-11.6	0.26	0.06
Stage 3	-11.8	0.27	0.06
Stage 3	-12	0.28	0.05
Stage 3	-12.2	0.29	0.05
Stage 3	-12.4	0.3	0.04
Stage 3	-12.6	0.31	0.04
Stage 3	-12.8	0.31	0.04
Stage 3	-13	0.32	0.03
Stage 3	-13.2	0.33	0.03
Stage 3	-13.4	0.33	0.02
Stage 3	-13.6	0.33	0.02
Stage 3	-13.8	0.34	0.01
Stage 3	-14	0.34	0.01
Stage 3	-14.2	0.34	0
Stage 3	-14.4	0.34	-0.01
Stage 3	-14.6	0.33	-0.02
Stage 3	-14.8	0.33	-0.03
Stage 3	-15	0.32	-0.05
Stage 3	-15.2	0.31	-0.07

Design Assumption: NTC2018: A2+M2+R1 Risultati Paratia		Muro: LEFT	
Stage	Z (m)	Momento (kN*m/m)	Taglio (kN/m)
Stage 3	-15.4	0.29	-0.08
Stage 3	-15.6	0.27	-0.09
Stage 3	-15.8	0.25	-0.1
Stage 3	-16	0.23	-0.1
Stage 3	-16.2	0.21	-0.1
Stage 3	-16.4	0.19	-0.1
Stage 3	-16.6	0.17	-0.1
Stage 3	-16.8	0.15	-0.1
Stage 3	-17	0.13	-0.1
Stage 3	-17.2	0.11	-0.09
Stage 3	-17.4	0.1	-0.09
Stage 3	-17.6	0.08	-0.08
Stage 3	-17.8	0.06	-0.07
Stage 3	-18	0.05	-0.07
Stage 3	-18.2	0.04	-0.06
Stage 3	-18.4	0.03	-0.05
Stage 3	-18.6	0.02	-0.05
Stage 3	-18.8	0.01	-0.04
Stage 3	-19	0	-0.03
Stage 3	-19.2	0	-0.03
Stage 3	-19.4	0	-0.02
Stage 3	-19.6	-0.01	-0.01
Stage 3	-19.8	-0.01	-0.01
Stage 3	-20	-0.01	-0.01
Stage 3	-20.2	-0.01	0
Stage 3	-20.4	-0.01	0
Stage 3	-20.6	-0.01	0.01
Stage 3	-20.8	-0.01	0.01
Stage 3	-21	-0.01	0.01
Stage 3	-21.2	0	0.01
Stage 3	-21.4	0	0.01
Stage 3	-21.6	0	0.01
Stage 3	-21.8	0	0.01
Stage 3	-22	0	0

Tabella Risultati Paratia NTC2018: A2+M2+R1 - Left Wall - Stage: Stage 4

Design Assumption: NTC2018: A2+M2+R1 Risultati Paratia		Muro: LEFT	
Stage	Z (m)	Momento (kN*m/m)	Taglio (kN/m)
Stage 4	-2	0	-0.22
Stage 4	-2.2	-0.04	-0.22
Stage 4	-2.4	-0.31	-1.34
Stage 4	-2.6	-0.91	-2.98
Stage 4	-2.8	-1.92	-5.08
Stage 4	-3	-3.45	-7.65
Stage 4	-3.2	-5.58	-10.64
Stage 4	-3.4	-8.4	-14.07
Stage 4	-3.6	-11.14	-13.7
Stage 4	-3.8	-13.56	-12.11
Stage 4	-4	-15.64	-10.41
Stage 4	-4.2	-17.38	-8.7
Stage 4	-4.4	-18.78	-6.98
Stage 4	-4.6	-19.83	-5.28
Stage 4	-4.8	-20.55	-3.58
Stage 4	-5	-20.93	-1.91
Stage 4	-5.2	-21.01	-0.38
Stage 4	-5.4	-20.82	0.93
Stage 4	-5.6	-20.41	2.03
Stage 4	-5.8	-19.82	2.96
Stage 4	-6	-19.08	3.71
Stage 4	-6.2	-18.22	4.3
Stage 4	-6.4	-17.27	4.76
Stage 4	-6.6	-16.25	5.09
Stage 4	-6.8	-15.19	5.31
Stage 4	-7	-14.1	5.43
Stage 4	-7.2	-13.01	5.47
Stage 4	-7.4	-11.92	5.44
Stage 4	-7.6	-10.85	5.35
Stage 4	-7.8	-9.81	5.2
Stage 4	-8	-8.81	5.01
Stage 4	-8.2	-7.85	4.79
Stage 4	-8.4	-6.94	4.55
Stage 4	-8.6	-6.09	4.28
Stage 4	-8.8	-5.28	4.01
Stage 4	-9	-4.54	3.73
Stage 4	-9.2	-3.85	3.44
Stage 4	-9.4	-3.22	3.16
Stage 4	-9.6	-2.64	2.89
Stage 4	-9.8	-2.12	2.61
Stage 4	-10	-1.65	2.36
Stage 4	-10.2	-1.22	2.11
Stage 4	-10.4	-0.85	1.87
Stage 4	-10.6	-0.52	1.64
Stage 4	-10.8	-0.24	1.43
Stage 4	-11	0.01	1.24
Stage 4	-11.2	0.22	1.06
Stage 4	-11.4	0.4	0.9
Stage 4	-11.6	0.55	0.75
Stage 4	-11.8	0.67	0.61
Stage 4	-12	0.77	0.49
Stage 4	-12.2	0.85	0.39
Stage 4	-12.4	0.91	0.29
Stage 4	-12.6	0.95	0.21
Stage 4	-12.8	0.98	0.14
Stage 4	-13	0.99	0.07
Stage 4	-13.2	0.99	0.02
Stage 4	-13.4	0.99	-0.03
Stage 4	-13.6	0.97	-0.07
Stage 4	-13.8	0.95	-0.1
Stage 4	-14	0.93	-0.13
Stage 4	-14.2	0.89	-0.16
Stage 4	-14.4	0.86	-0.17
Stage 4	-14.6	0.82	-0.19
Stage 4	-14.8	0.78	-0.21
Stage 4	-15	0.73	-0.23
Stage 4	-15.2	0.68	-0.24

Design Assumption: NTC2018: A2+M2+R1 Risultati Paratia		Muro: LEFT	
Stage	Z (m)	Momento (kN*m/m)	Taglio (kN/m)
Stage 4	-15.4	0.63	-0.25
Stage 4	-15.6	0.58	-0.26
Stage 4	-15.8	0.53	-0.26
Stage 4	-16	0.48	-0.26
Stage 4	-16.2	0.43	-0.25
Stage 4	-16.4	0.38	-0.24
Stage 4	-16.6	0.33	-0.23
Stage 4	-16.8	0.29	-0.22
Stage 4	-17	0.25	-0.21
Stage 4	-17.2	0.21	-0.19
Stage 4	-17.4	0.17	-0.18
Stage 4	-17.6	0.14	-0.16
Stage 4	-17.8	0.11	-0.14
Stage 4	-18	0.09	-0.13
Stage 4	-18.2	0.07	-0.11
Stage 4	-18.4	0.05	-0.1
Stage 4	-18.6	0.03	-0.08
Stage 4	-18.8	0.01	-0.07
Stage 4	-19	0	-0.06
Stage 4	-19.2	-0.01	-0.04
Stage 4	-19.4	-0.01	-0.03
Stage 4	-19.6	-0.02	-0.02
Stage 4	-19.8	-0.02	-0.01
Stage 4	-20	-0.02	-0.01
Stage 4	-20.2	-0.02	0
Stage 4	-20.4	-0.02	0.01
Stage 4	-20.6	-0.02	0.01
Stage 4	-20.8	-0.01	0.01
Stage 4	-21	-0.01	0.02
Stage 4	-21.2	-0.01	0.02
Stage 4	-21.4	-0.01	0.02
Stage 4	-21.6	0	0.01
Stage 4	-21.8	0	0.01
Stage 4	-22	0	0

Tabella Risultati Paratia NTC2018: A2+M2+R1 - Left Wall - Stage: Stage 5

Design Assumption: NTC2018: A2+M2+R1 Risultati Paratia		Muro: LEFT	
Stage	Z (m)	Momento (kN*m/m)	Taglio (kN/m)
Stage 5	-2	0	-0.22
Stage 5	-2.2	-0.04	-0.22
Stage 5	-2.4	-0.31	-1.34
Stage 5	-2.6	-0.91	-2.98
Stage 5	-2.8	-1.92	-5.08
Stage 5	-3	-3.45	-7.65
Stage 5	-3.2	-5.58	-10.64
Stage 5	-3.4	-8.4	-14.07
Stage 5	-3.6	-11.14	-13.7
Stage 5	-3.8	-13.56	-12.11
Stage 5	-4	-15.64	-10.41
Stage 5	-4.2	-17.38	-8.7
Stage 5	-4.4	-18.78	-6.98
Stage 5	-4.6	-19.83	-5.28
Stage 5	-4.8	-20.55	-3.58
Stage 5	-5	-20.93	-1.91
Stage 5	-5.2	-21.01	-0.38
Stage 5	-5.4	-20.82	0.93
Stage 5	-5.6	-20.41	2.03
Stage 5	-5.8	-19.82	2.96
Stage 5	-6	-19.08	3.71
Stage 5	-6.2	-18.22	4.3
Stage 5	-6.4	-17.27	4.76
Stage 5	-6.6	-16.25	5.09
Stage 5	-6.8	-15.19	5.31
Stage 5	-7	-14.1	5.43
Stage 5	-7.2	-13.01	5.47
Stage 5	-7.4	-11.92	5.44
Stage 5	-7.6	-10.85	5.35
Stage 5	-7.8	-9.81	5.2
Stage 5	-8	-8.81	5.01
Stage 5	-8.2	-7.85	4.79
Stage 5	-8.4	-6.94	4.55
Stage 5	-8.6	-6.09	4.28
Stage 5	-8.8	-5.28	4.01
Stage 5	-9	-4.54	3.73
Stage 5	-9.2	-3.85	3.44
Stage 5	-9.4	-3.22	3.16
Stage 5	-9.6	-2.64	2.89
Stage 5	-9.8	-2.12	2.61
Stage 5	-10	-1.65	2.36
Stage 5	-10.2	-1.22	2.11
Stage 5	-10.4	-0.85	1.87
Stage 5	-10.6	-0.52	1.64
Stage 5	-10.8	-0.24	1.43
Stage 5	-11	0.01	1.24
Stage 5	-11.2	0.22	1.06
Stage 5	-11.4	0.4	0.9
Stage 5	-11.6	0.55	0.75
Stage 5	-11.8	0.67	0.61
Stage 5	-12	0.77	0.49
Stage 5	-12.2	0.85	0.39
Stage 5	-12.4	0.91	0.29
Stage 5	-12.6	0.95	0.21
Stage 5	-12.8	0.98	0.14
Stage 5	-13	0.99	0.07
Stage 5	-13.2	0.99	0.02
Stage 5	-13.4	0.99	-0.03
Stage 5	-13.6	0.97	-0.07
Stage 5	-13.8	0.95	-0.1
Stage 5	-14	0.93	-0.13
Stage 5	-14.2	0.89	-0.16
Stage 5	-14.4	0.86	-0.17
Stage 5	-14.6	0.82	-0.19
Stage 5	-14.8	0.78	-0.21
Stage 5	-15	0.73	-0.23
Stage 5	-15.2	0.68	-0.24

Design Assumption: NTC2018: A2+M2+R1 Risultati Paratia		Muro: LEFT	
Stage	Z (m)	Momento (kN*m/m)	Taglio (kN/m)
Stage 5	-15.4	0.63	-0.25
Stage 5	-15.6	0.58	-0.26
Stage 5	-15.8	0.53	-0.26
Stage 5	-16	0.48	-0.26
Stage 5	-16.2	0.43	-0.25
Stage 5	-16.4	0.38	-0.24
Stage 5	-16.6	0.33	-0.23
Stage 5	-16.8	0.29	-0.22
Stage 5	-17	0.25	-0.21
Stage 5	-17.2	0.21	-0.19
Stage 5	-17.4	0.17	-0.18
Stage 5	-17.6	0.14	-0.16
Stage 5	-17.8	0.11	-0.14
Stage 5	-18	0.09	-0.13
Stage 5	-18.2	0.07	-0.11
Stage 5	-18.4	0.05	-0.1
Stage 5	-18.6	0.03	-0.08
Stage 5	-18.8	0.01	-0.07
Stage 5	-19	0	-0.06
Stage 5	-19.2	-0.01	-0.04
Stage 5	-19.4	-0.01	-0.03
Stage 5	-19.6	-0.02	-0.02
Stage 5	-19.8	-0.02	-0.01
Stage 5	-20	-0.02	-0.01
Stage 5	-20.2	-0.02	0
Stage 5	-20.4	-0.02	0.01
Stage 5	-20.6	-0.02	0.01
Stage 5	-20.8	-0.01	0.01
Stage 5	-21	-0.01	0.02
Stage 5	-21.2	-0.01	0.02
Stage 5	-21.4	-0.01	0.02
Stage 5	-21.6	0	0.01
Stage 5	-21.8	0	0.01
Stage 5	-22	0	0

Tabella Risultati Paratia NTC2018: A2+M2+R1 - Left Wall - Stage: Stage 6

Design Assumption: NTC2018: A2+M2+R1 Risultati Paratia		Muro: LEFT	
Stage	Z (m)	Momento (kN*m/m)	Taglio (kN/m)
Stage 6	-2	0	-0.58
Stage 6	-2.2	-0.12	-0.58
Stage 6	-2.4	-0.55	-2.16
Stage 6	-2.6	-1.35	-4.03
Stage 6	-2.8	52.57	269.63
Stage 6	-3	106.03	267.3
Stage 6	-3.2	158.99	264.77
Stage 6	-3.4	211.4	262.05
Stage 6	-3.6	263.32	259.62
Stage 6	-3.8	314.68	256.82
Stage 6	-4	365.42	253.66
Stage 6	-4.2	415.44	250.13
Stage 6	-4.4	464.69	246.25
Stage 6	-4.6	513.09	242
Stage 6	-4.8	560.58	237.41
Stage 6	-5	607.06	232.45
Stage 6	-5.2	652.49	227.13
Stage 6	-5.4	696.78	221.46
Stage 6	-5.6	739.87	215.44
Stage 6	-5.8	781.69	209.08
Stage 6	-6	822.16	202.35
Stage 6	-6.2	861.22	195.29
Stage 6	-6.4	898.79	187.88
Stage 6	-6.6	934.82	180.12
Stage 6	-6.8	969.22	172.02
Stage 6	-7	1001.93	163.57
Stage 6	-7.2	1032.89	154.78
Stage 6	-7.4	1062.02	145.64
Stage 6	-7.6	1089.25	136.16
Stage 6	-7.8	1114.52	126.33
Stage 6	-8	1137.75	116.16
Stage 6	-8.2	1158.88	105.64
Stage 6	-8.4	1177.83	94.79
Stage 6	-8.6	1194.55	83.59
Stage 6	-8.8	1208.96	72.05
Stage 6	-9	1220.99	60.17
Stage 6	-9.2	1230.58	47.95
Stage 6	-9.4	1237.66	35.39
Stage 6	-9.6	1242.16	22.49
Stage 6	-9.8	1244.01	9.25
Stage 6	-10	1243.15	-4.32
Stage 6	-10.2	1239.5	-18.25
Stage 6	-10.4	1232.99	-32.51
Stage 6	-10.6	1223.57	-47.11
Stage 6	-10.8	1211.16	-62.05
Stage 6	-11	1195.7	-77.33
Stage 6	-11.2	1177.11	-92.95
Stage 6	-11.4	1155.33	-108.9
Stage 6	-11.6	1130.29	-125.2
Stage 6	-11.8	1101.92	-141.83
Stage 6	-12	1070.16	-158.8
Stage 6	-12.2	1034.94	-176.1
Stage 6	-12.4	996.19	-193.75
Stage 6	-12.6	953.84	-211.73
Stage 6	-12.8	907.83	-230.05
Stage 6	-13	858.41	-247.11
Stage 6	-13.2	806.15	-261.28
Stage 6	-13.4	751.64	-272.58
Stage 6	-13.6	695.44	-281
Stage 6	-13.8	638.13	-286.53
Stage 6	-14	580.29	-289.19
Stage 6	-14.2	522.5	-288.97
Stage 6	-14.4	465.18	-286.61
Stage 6	-14.6	408.61	-282.83
Stage 6	-14.8	353.08	-277.65
Stage 6	-15	298.87	-271.06
Stage 6	-15.2	246.26	-263.06

Design Assumption: NTC2018: A2+M2+R1 Risultati Paratia		Muro: LEFT	
Stage	Z (m)	Momento (kN*m/m)	Taglio (kN/m)
Stage 6	-15.4	195.53	-253.63
Stage 6	-15.6	146.97	-242.79
Stage 6	-15.8	100.87	-230.53
Stage 6	-16	57.5	-216.85
Stage 6	-16.2	17.15	-201.74
Stage 6	-16.4	-19.89	-185.22
Stage 6	-16.6	-53.35	-167.28
Stage 6	-16.8	-82.94	-147.92
Stage 6	-17	-108.36	-127.14
Stage 6	-17.2	-129.35	-104.94
Stage 6	-17.4	-146.12	-83.85
Stage 6	-17.6	-158.96	-64.17
Stage 6	-17.8	-168.14	-45.89
Stage 6	-18	-173.94	-29
Stage 6	-18.2	-176.64	-13.49
Stage 6	-18.4	-176.51	0.65
Stage 6	-18.6	-173.82	13.43
Stage 6	-18.8	-168.84	24.87
Stage 6	-19	-161.85	34.98
Stage 6	-19.2	-153.09	43.77
Stage 6	-19.4	-142.84	51.25
Stage 6	-19.6	-131.36	57.43
Stage 6	-19.8	-118.89	62.32
Stage 6	-20	-105.71	65.93
Stage 6	-20.2	-92.05	68.27
Stage 6	-20.4	-78.18	69.35
Stage 6	-20.6	-64.35	69.16
Stage 6	-20.8	-50.8	67.72
Stage 6	-21	-37.8	65.03
Stage 6	-21.2	-25.83	59.85
Stage 6	-21.4	-15.48	51.75
Stage 6	-21.6	-7.33	40.72
Stage 6	-21.8	-1.98	26.77
Stage 6	-22	0	9.9

Tabella Risultati Paratia NTC2018: A2+M2+R1 - Left Wall - Stage: Stage 7

Design Assumption: NTC2018: A2+M2+R1 Risultati Paratia		Muro: LEFT	
Stage	Z (m)	Momento (kN*m/m)	Taglio (kN/m)
Stage 7	-2	0	-0.78
Stage 7	-2.2	-0.16	-0.78
Stage 7	-2.4	-0.68	-2.64
Stage 7	-2.6	-1.61	-4.65
Stage 7	-2.8	67.07	343.44
Stage 7	-3	135.32	341.24
Stage 7	-3.2	203.12	338.98
Stage 7	-3.4	270.45	336.67
Stage 7	-3.6	337.3	334.24
Stage 7	-3.8	403.59	331.44
Stage 7	-4	469.24	328.28
Stage 7	-4.2	534.19	324.75
Stage 7	-4.4	598.37	320.87
Stage 7	-4.6	661.69	316.62
Stage 7	-4.8	724.1	312.03
Stage 7	-5	785.51	307.07
Stage 7	-5.2	845.86	301.75
Stage 7	-5.4	905.08	296.08
Stage 7	-5.6	963.09	290.06
Stage 7	-5.8	1019.82	283.69
Stage 7	-6	1075.22	276.97
Stage 7	-6.2	1129.2	269.91
Stage 7	-6.4	1181.7	262.5
Stage 7	-6.6	1232.65	254.74
Stage 7	-6.8	1281.98	246.64
Stage 7	-7	1329.62	238.19
Stage 7	-7.2	1375.49	229.39
Stage 7	-7.4	1419.55	220.26
Stage 7	-7.6	1461.7	210.78
Stage 7	-7.8	1501.89	200.95
Stage 7	-8	1540.05	190.78
Stage 7	-8.2	1576.1	180.26
Stage 7	-8.4	1609.98	169.41
Stage 7	-8.6	1641.62	158.21
Stage 7	-8.8	1670.95	146.67
Stage 7	-9	1697.91	134.79
Stage 7	-9.2	1722.43	122.57
Stage 7	-9.4	1744.43	110.01
Stage 7	-9.6	1763.85	97.11
Stage 7	-9.8	1780.62	83.87
Stage 7	-10	1794.68	70.29
Stage 7	-10.2	1805.96	56.37
Stage 7	-10.4	1814.38	42.11
Stage 7	-10.6	1819.88	27.51
Stage 7	-10.8	1822.39	12.56
Stage 7	-11	1821.85	-2.71
Stage 7	-11.2	1818.18	-18.33
Stage 7	-11.4	1811.31	-34.39
Stage 7	-11.6	1801.11	-51
Stage 7	-11.8	1787.47	-68.16
Stage 7	-12	1770.3	-85.87
Stage 7	-12.2	1749.47	-104.13
Stage 7	-12.4	1724.89	-122.94
Stage 7	-12.6	1696.43	-142.29
Stage 7	-12.8	1663.99	-162.2
Stage 7	-13	1627.64	-181.72
Stage 7	-13.2	1587.66	-199.91
Stage 7	-13.4	1544.3	-216.78
Stage 7	-13.6	1497.84	-232.31
Stage 7	-13.8	1448.54	-246.52
Stage 7	-14	1396.66	-259.39
Stage 7	-14.2	1342.47	-270.95
Stage 7	-14.4	1286.24	-281.16
Stage 7	-14.6	1228.23	-290.06
Stage 7	-14.8	1168.7	-297.62
Stage 7	-15	1107.93	-303.85
Stage 7	-15.2	1046.18	-308.75

Design Assumption: NTC2018: A2+M2+R1 Risultati Paratia		Muro: LEFT	
Stage	Z (m)	Momento (kN*m/m)	Taglio (kN/m)
Stage 7	-15.4	983.72	-312.32
Stage 7	-15.6	920.81	-314.54
Stage 7	-15.8	857.73	-315.42
Stage 7	-16	794.73	-314.96
Stage 7	-16.2	732.1	-313.17
Stage 7	-16.4	670.09	-310.03
Stage 7	-16.6	608.98	-305.56
Stage 7	-16.8	549.03	-299.74
Stage 7	-17	490.52	-292.59
Stage 7	-17.2	433.7	-284.1
Stage 7	-17.4	378.84	-274.27
Stage 7	-17.6	326.22	-263.1
Stage 7	-17.8	276.1	-250.59
Stage 7	-18	228.75	-236.75
Stage 7	-18.2	184.44	-221.56
Stage 7	-18.4	143.43	-205.04
Stage 7	-18.6	106	-187.18
Stage 7	-18.8	72.4	-167.98
Stage 7	-19	42.91	-147.45
Stage 7	-19.2	17.8	-125.57
Stage 7	-19.4	-2.68	-102.36
Stage 7	-19.6	-18.24	-77.81
Stage 7	-19.8	-29.06	-54.11
Stage 7	-20	-35.71	-33.25
Stage 7	-20.2	-38.76	-15.24
Stage 7	-20.4	-38.77	-0.06
Stage 7	-20.6	-36.32	12.27
Stage 7	-20.8	-31.96	21.77
Stage 7	-21	-26.28	28.43
Stage 7	-21.2	-19.83	32.25
Stage 7	-21.4	-13.18	33.23
Stage 7	-21.6	-6.91	31.38
Stage 7	-21.8	-2.06	24.22
Stage 7	-22	0	10.32

Tabella Risultati Paratia NTC2018: A2+M2+R1 - Left Wall - Stage: Stage 8

Design Assumption: NTC2018: A2+M2+R1 Risultati Paratia		Muro: LEFT	
Stage	Z (m)	Momento (kN*m/m)	Taglio (kN/m)
Stage 8	-2	0	-0.84
Stage 8	-2.2	-0.17	-0.84
Stage 8	-2.4	-0.95	-3.89
Stage 8	-2.6	-2.25	-6.5
Stage 8	-2.8	65.01	336.29
Stage 8	-3	131.95	334.69
Stage 8	-3.2	198.55	332.99
Stage 8	-3.4	264.74	330.96
Stage 8	-3.6	330.45	328.54
Stage 8	-3.8	395.59	325.73
Stage 8	-4	460.11	322.57
Stage 8	-4.2	523.92	319.04
Stage 8	-4.4	586.95	315.16
Stage 8	-4.6	649.13	310.91
Stage 8	-4.8	710.4	306.32
Stage 8	-5	770.67	301.36
Stage 8	-5.2	829.88	296.04
Stage 8	-5.4	887.95	290.38
Stage 8	-5.6	944.82	284.35
Stage 8	-5.8	1000.42	277.99
Stage 8	-6	1054.67	271.27
Stage 8	-6.2	1107.51	264.21
Stage 8	-6.4	1158.87	256.79
Stage 8	-6.6	1208.68	249.04
Stage 8	-6.8	1256.86	240.93
Stage 8	-7	1303.36	232.48
Stage 8	-7.2	1348.1	223.69
Stage 8	-7.4	1391.01	214.56
Stage 8	-7.6	1432.02	205.07
Stage 8	-7.8	1471.07	195.24
Stage 8	-8	1508.08	185.07
Stage 8	-8.2	1543	174.55
Stage 8	-8.4	1575.74	163.7
Stage 8	-8.6	1606.24	152.5
Stage 8	-8.8	1634.43	140.96
Stage 8	-9	1660.24	129.08
Stage 8	-9.2	1683.62	116.87
Stage 8	-9.4	1704.48	104.3
Stage 8	-9.6	1722.76	91.41
Stage 8	-9.8	1738.39	78.16
Stage 8	-10	1751.31	64.59
Stage 8	-10.2	1761.44	50.67
Stage 8	-10.4	1768.72	36.4
Stage 8	-10.6	1773.08	21.8
Stage 8	-10.8	1774.45	6.86
Stage 8	-11	1772.77	-8.42
Stage 8	-11.2	1767.96	-24.04
Stage 8	-11.4	1759.94	-40.1
Stage 8	-11.6	1748.6	-56.71
Stage 8	-11.8	1733.83	-73.87
Stage 8	-12	1715.51	-91.58
Stage 8	-12.2	1693.54	-109.84
Stage 8	-12.4	1667.82	-128.65
Stage 8	-12.6	1638.22	-148
Stage 8	-12.8	1604.64	-167.91
Stage 8	-13	1567.15	-187.43
Stage 8	-13.2	1526.02	-205.62
Stage 8	-13.4	1481.53	-222.48
Stage 8	-13.6	1433.92	-238.02
Stage 8	-13.8	1383.48	-252.23
Stage 8	-14	1330.46	-265.1
Stage 8	-14.2	1275.13	-276.65
Stage 8	-14.4	1217.76	-286.87
Stage 8	-14.6	1158.6	-295.76
Stage 8	-14.8	1097.94	-303.32
Stage 8	-15	1036.03	-309.56
Stage 8	-15.2	973.13	-314.46

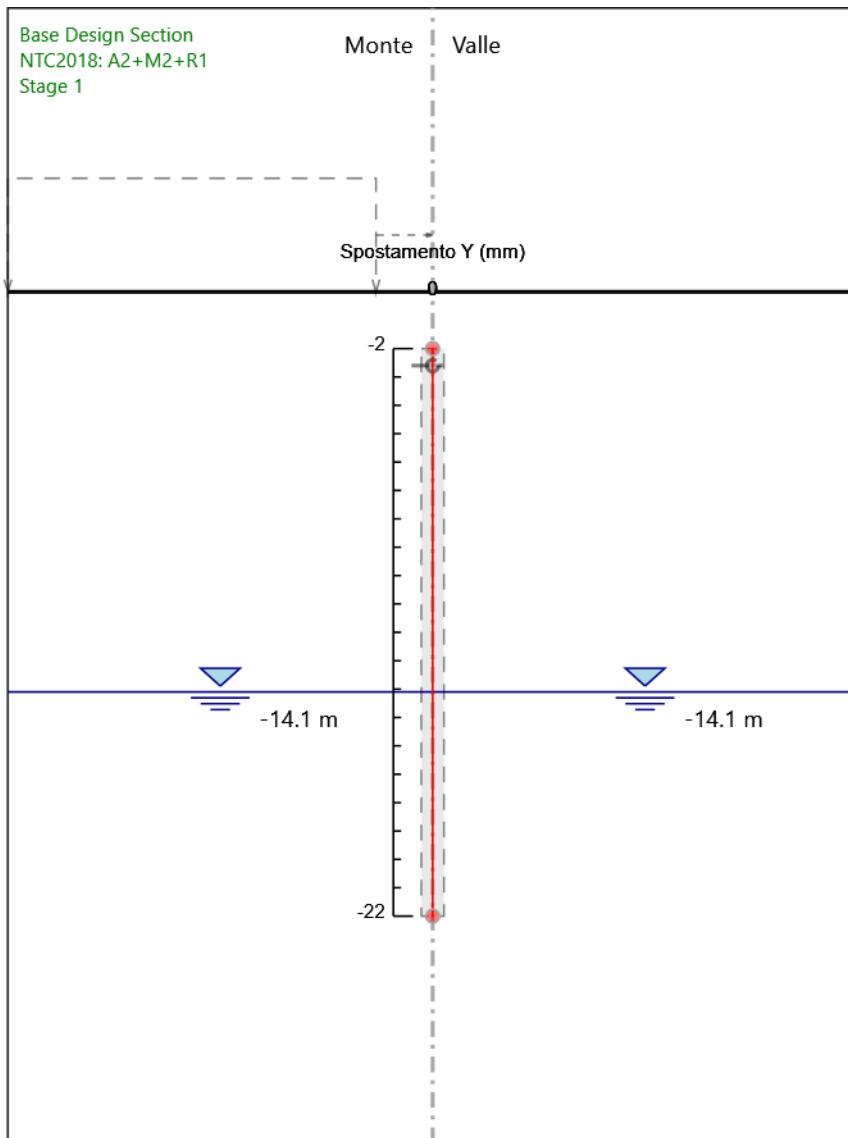
Design Assumption: NTC2018: A2+M2+R1 Risultati Paratia		Muro: LEFT	
Stage	Z (m)	Momento (kN*m/m)	Taglio (kN/m)
Stage 8	-15.4	909.53	-318.02
Stage 8	-15.6	845.48	-320.25
Stage 8	-15.8	781.26	-321.13
Stage 8	-16	717.12	-320.67
Stage 8	-16.2	653.35	-318.87
Stage 8	-16.4	590.2	-315.74
Stage 8	-16.6	527.95	-311.26
Stage 8	-16.8	466.86	-305.45
Stage 8	-17	407.2	-298.3
Stage 8	-17.2	349.24	-289.81
Stage 8	-17.4	293.24	-279.97
Stage 8	-17.6	239.48	-268.81
Stage 8	-17.8	188.22	-256.3
Stage 8	-18	139.73	-242.45
Stage 8	-18.2	94.27	-227.27
Stage 8	-18.4	52.12	-210.75
Stage 8	-18.6	13.55	-192.89
Stage 8	-18.8	-21.19	-173.69
Stage 8	-19	-51.82	-153.15
Stage 8	-19.2	-78.08	-131.28
Stage 8	-19.4	-99.69	-108.07
Stage 8	-19.6	-116.4	-83.52
Stage 8	-19.8	-127.92	-57.63
Stage 8	-20	-134	-30.41
Stage 8	-20.2	-134.37	-1.85
Stage 8	-20.4	-128.76	28.05
Stage 8	-20.6	-116.94	59.11
Stage 8	-20.8	-100.42	82.62
Stage 8	-21	-80.7	98.61
Stage 8	-21.2	-59.28	107.08
Stage 8	-21.4	-37.67	108.06
Stage 8	-21.6	-18.61	95.27
Stage 8	-21.8	-5.22	66.96
Stage 8	-22	0	26.11

Tabella Risultati Paratia NTC2018: A2+M2+R1 - Left Wall - Stage: Stage 9

Design Assumption: NTC2018: A2+M2+R1 Risultati Paratia		Muro: LEFT	
Stage	Z (m)	Momento (kN*m/m)	Taglio (kN/m)
Stage 9	-2	0	-0.84
Stage 9	-2.2	-0.17	-0.84
Stage 9	-2.4	-0.95	-3.89
Stage 9	-2.6	-2.25	-6.5
Stage 9	-2.8	65.01	336.29
Stage 9	-3	131.95	334.69
Stage 9	-3.2	198.55	332.99
Stage 9	-3.4	264.74	330.96
Stage 9	-3.6	330.45	328.54
Stage 9	-3.8	395.59	325.73
Stage 9	-4	460.11	322.57
Stage 9	-4.2	523.92	319.04
Stage 9	-4.4	586.95	315.16
Stage 9	-4.6	649.13	310.91
Stage 9	-4.8	710.4	306.32
Stage 9	-5	770.67	301.36
Stage 9	-5.2	829.88	296.04
Stage 9	-5.4	887.95	290.38
Stage 9	-5.6	944.82	284.35
Stage 9	-5.8	1000.42	277.99
Stage 9	-6	1054.67	271.27
Stage 9	-6.2	1107.51	264.21
Stage 9	-6.4	1158.87	256.79
Stage 9	-6.6	1208.68	249.04
Stage 9	-6.8	1256.86	240.93
Stage 9	-7	1303.36	232.48
Stage 9	-7.2	1348.1	223.69
Stage 9	-7.4	1391.01	214.56
Stage 9	-7.6	1432.02	205.07
Stage 9	-7.8	1471.07	195.24
Stage 9	-8	1508.08	185.07
Stage 9	-8.2	1543	174.55
Stage 9	-8.4	1575.74	163.7
Stage 9	-8.6	1606.24	152.5
Stage 9	-8.8	1634.43	140.96
Stage 9	-9	1660.24	129.08
Stage 9	-9.2	1683.62	116.87
Stage 9	-9.4	1704.48	104.3
Stage 9	-9.6	1722.76	91.41
Stage 9	-9.8	1738.39	78.16
Stage 9	-10	1751.31	64.59
Stage 9	-10.2	1761.44	50.67
Stage 9	-10.4	1768.72	36.4
Stage 9	-10.6	1773.08	21.8
Stage 9	-10.8	1774.45	6.86
Stage 9	-11	1772.77	-8.42
Stage 9	-11.2	1767.96	-24.04
Stage 9	-11.4	1759.94	-40.1
Stage 9	-11.6	1748.6	-56.71
Stage 9	-11.8	1733.83	-73.87
Stage 9	-12	1715.51	-91.58
Stage 9	-12.2	1693.54	-109.84
Stage 9	-12.4	1667.82	-128.65
Stage 9	-12.6	1638.22	-148
Stage 9	-12.8	1604.64	-167.91
Stage 9	-13	1567.15	-187.43
Stage 9	-13.2	1526.02	-205.62
Stage 9	-13.4	1481.53	-222.48
Stage 9	-13.6	1433.92	-238.02
Stage 9	-13.8	1383.48	-252.23
Stage 9	-14	1330.46	-265.1
Stage 9	-14.2	1275.13	-276.65
Stage 9	-14.4	1217.76	-286.87
Stage 9	-14.6	1158.6	-295.76
Stage 9	-14.8	1097.94	-303.32
Stage 9	-15	1036.03	-309.56
Stage 9	-15.2	973.13	-314.46

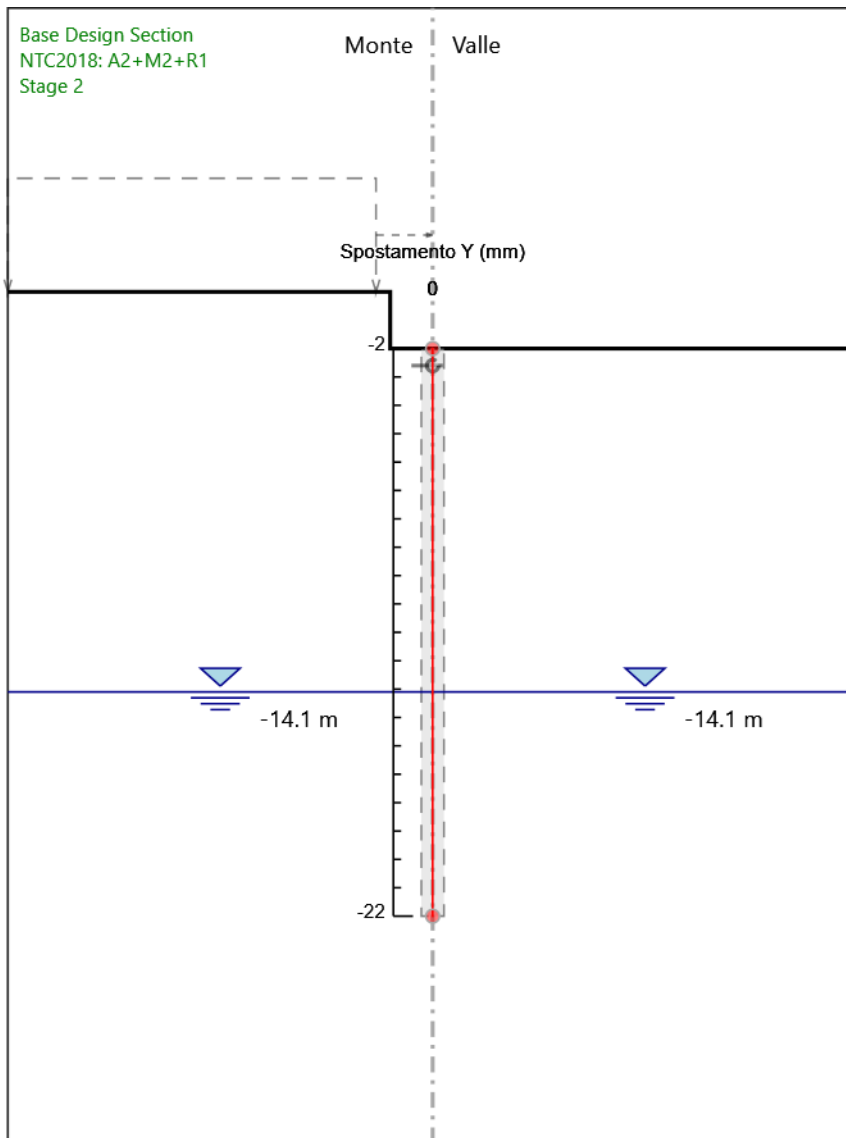
Design Assumption: NTC2018: A2+M2+R1 Risultati Paratia		Muro: LEFT	
Stage	Z (m)	Momento (kN*m/m)	Taglio (kN/m)
Stage 9	-15.4	909.53	-318.02
Stage 9	-15.6	845.48	-320.25
Stage 9	-15.8	781.26	-321.13
Stage 9	-16	717.12	-320.67
Stage 9	-16.2	653.35	-318.87
Stage 9	-16.4	590.2	-315.74
Stage 9	-16.6	527.95	-311.26
Stage 9	-16.8	466.86	-305.45
Stage 9	-17	407.2	-298.3
Stage 9	-17.2	349.24	-289.81
Stage 9	-17.4	293.24	-279.97
Stage 9	-17.6	239.48	-268.81
Stage 9	-17.8	188.22	-256.3
Stage 9	-18	139.73	-242.45
Stage 9	-18.2	94.27	-227.27
Stage 9	-18.4	52.12	-210.75
Stage 9	-18.6	13.55	-192.89
Stage 9	-18.8	-21.19	-173.69
Stage 9	-19	-51.82	-153.15
Stage 9	-19.2	-78.08	-131.28
Stage 9	-19.4	-99.69	-108.07
Stage 9	-19.6	-116.4	-83.52
Stage 9	-19.8	-127.92	-57.63
Stage 9	-20	-134	-30.41
Stage 9	-20.2	-134.37	-1.85
Stage 9	-20.4	-128.76	28.05
Stage 9	-20.6	-116.94	59.11
Stage 9	-20.8	-100.42	82.62
Stage 9	-21	-80.7	98.61
Stage 9	-21.2	-59.28	107.08
Stage 9	-21.4	-37.67	108.06
Stage 9	-21.6	-18.61	95.27
Stage 9	-21.8	-5.22	66.96
Stage 9	-22	0	26.11

Grafico Spostamento NTC2018: A2+M2+R1 - Stage: Stage 1



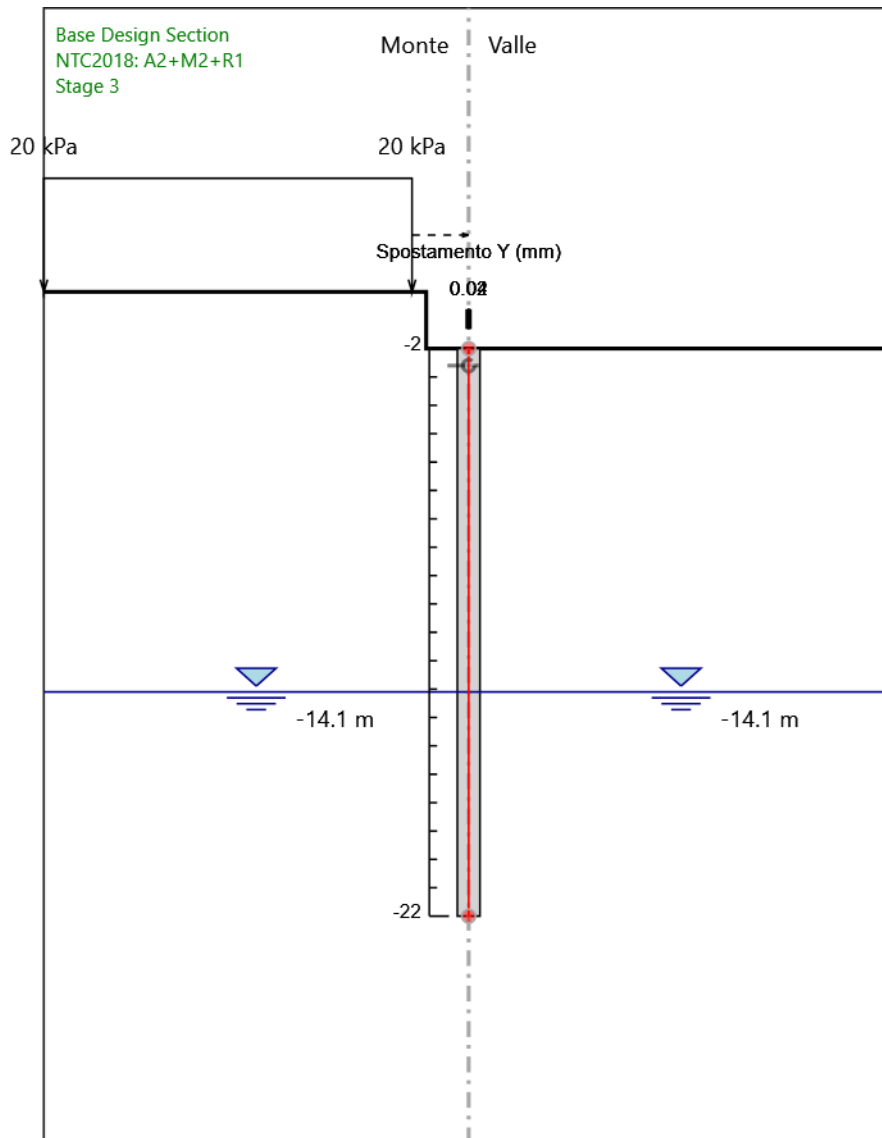
Design Assumption: NTC2018: A2+M2+R1
Stage: Stage 1
Spostamento orizzontale

Grafico Spostamento NTC2018: A2+M2+R1 - Stage: Stage 2



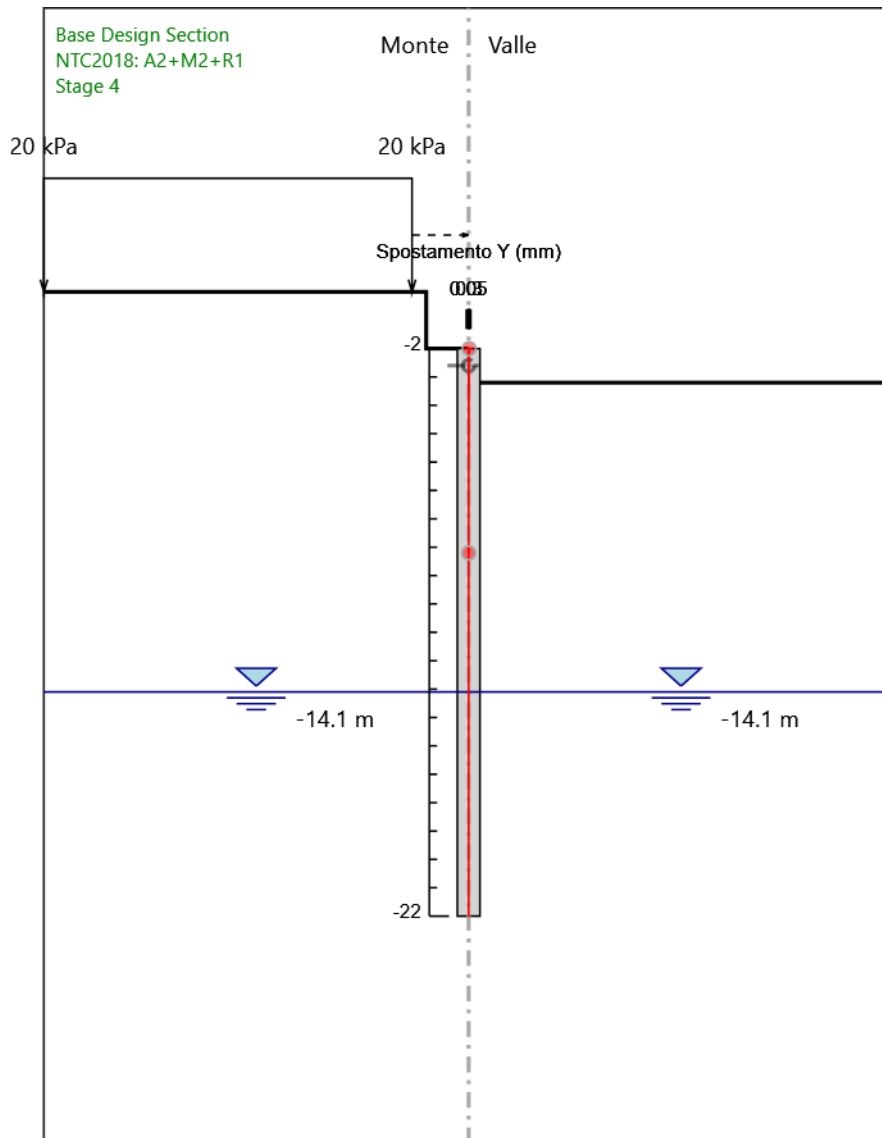
Design Assumption: NTC2018: A2+M2+R1
Stage: Stage 2
Spostamento orizzontale

Grafico Spostamento NTC2018: A2+M2+R1 - Stage: Stage 3



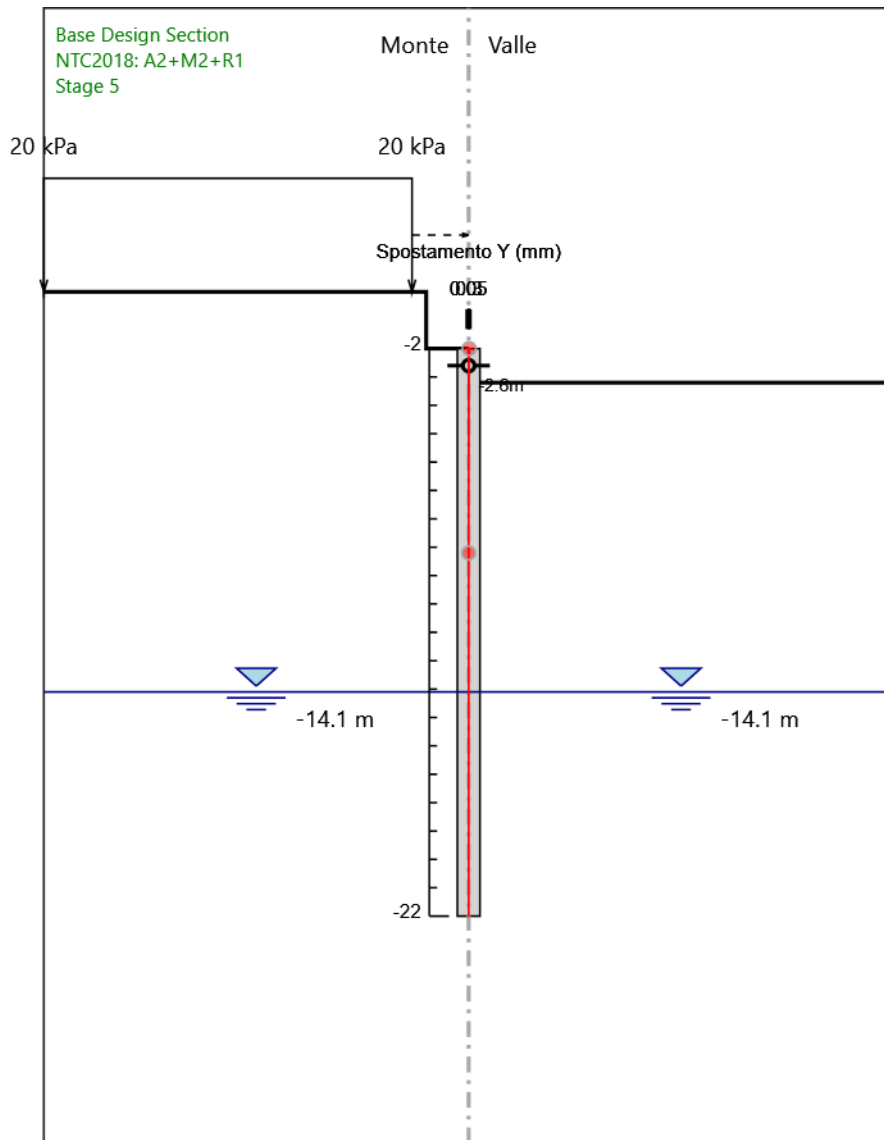
Design Assumption: NTC2018: A2+M2+R1
Stage: Stage 3
Spostamento orizzontale

Grafico Spostamento NTC2018: A2+M2+R1 - Stage: Stage 4



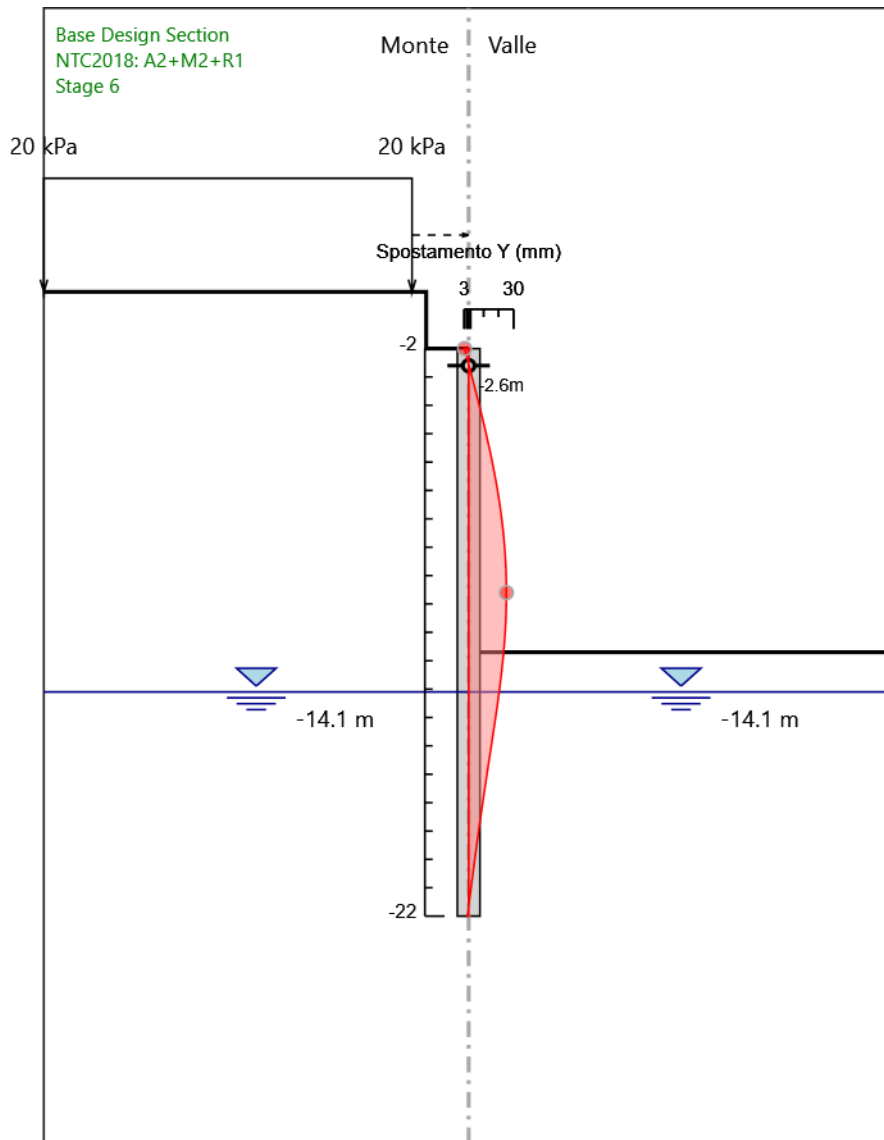
Design Assumption: NTC2018: A2+M2+R1
Stage: Stage 4
Spostamento orizzontale

Grafico Spostamento NTC2018: A2+M2+R1 - Stage: Stage 5



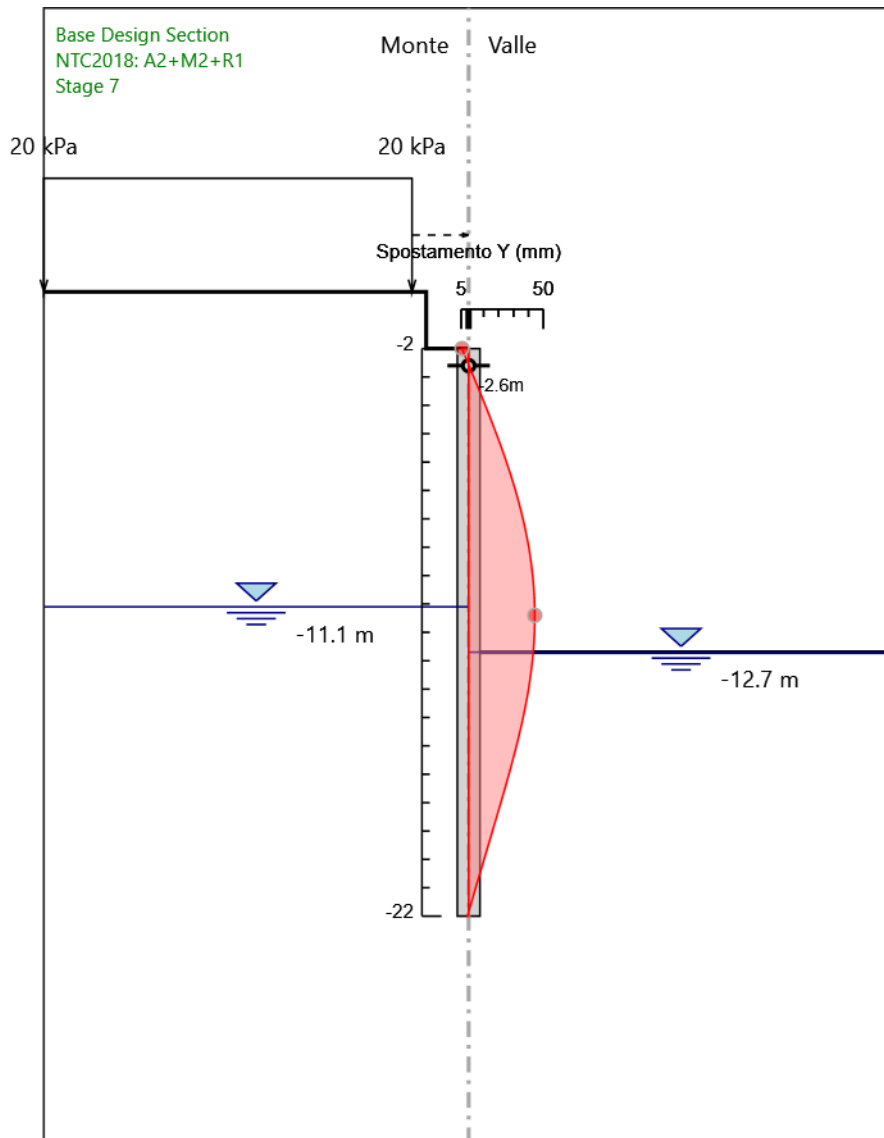
Design Assumption: NTC2018: A2+M2+R1
Stage: Stage 5
Spostamento orizzontale

Grafico Spostamento NTC2018: A2+M2+R1 - Stage: Stage 6



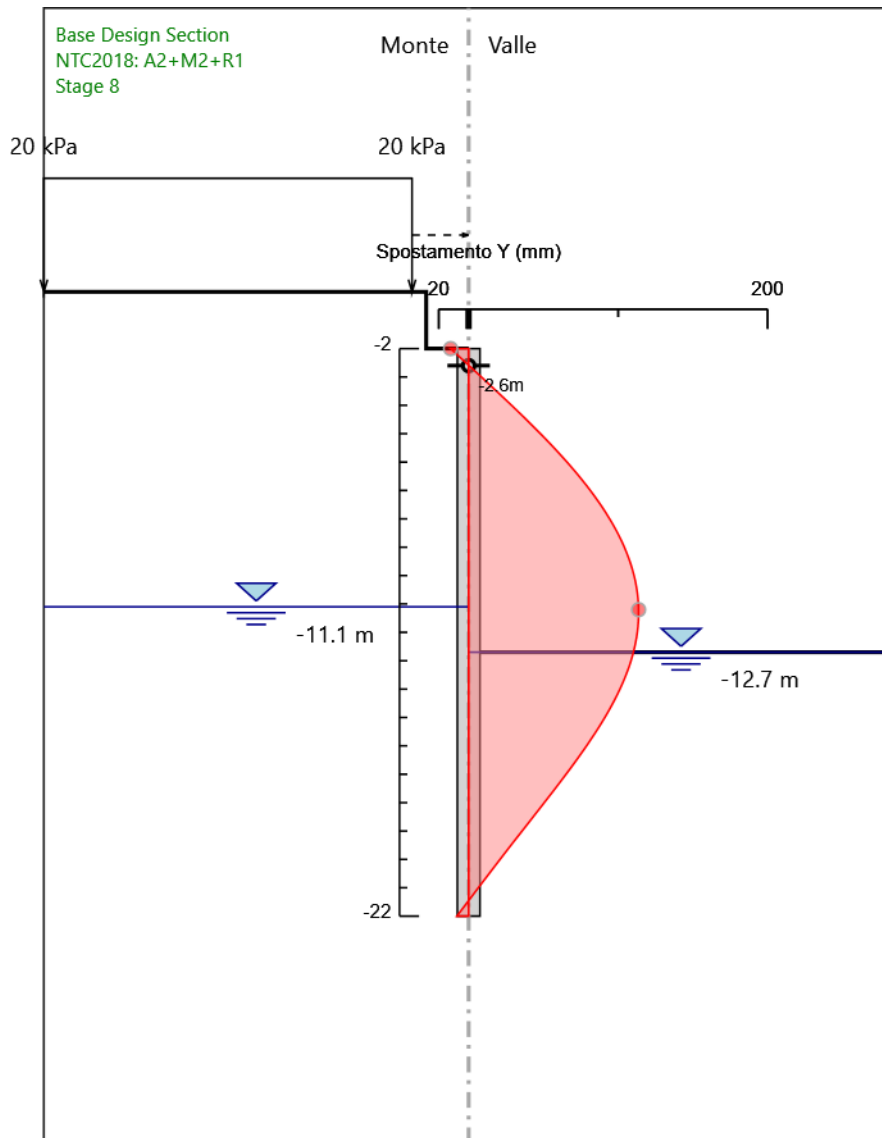
Design Assumption: NTC2018: A2+M2+R1
Stage: Stage 6
Spostamento orizzontale

Grafico Spostamento NTC2018: A2+M2+R1 - Stage: Stage 7



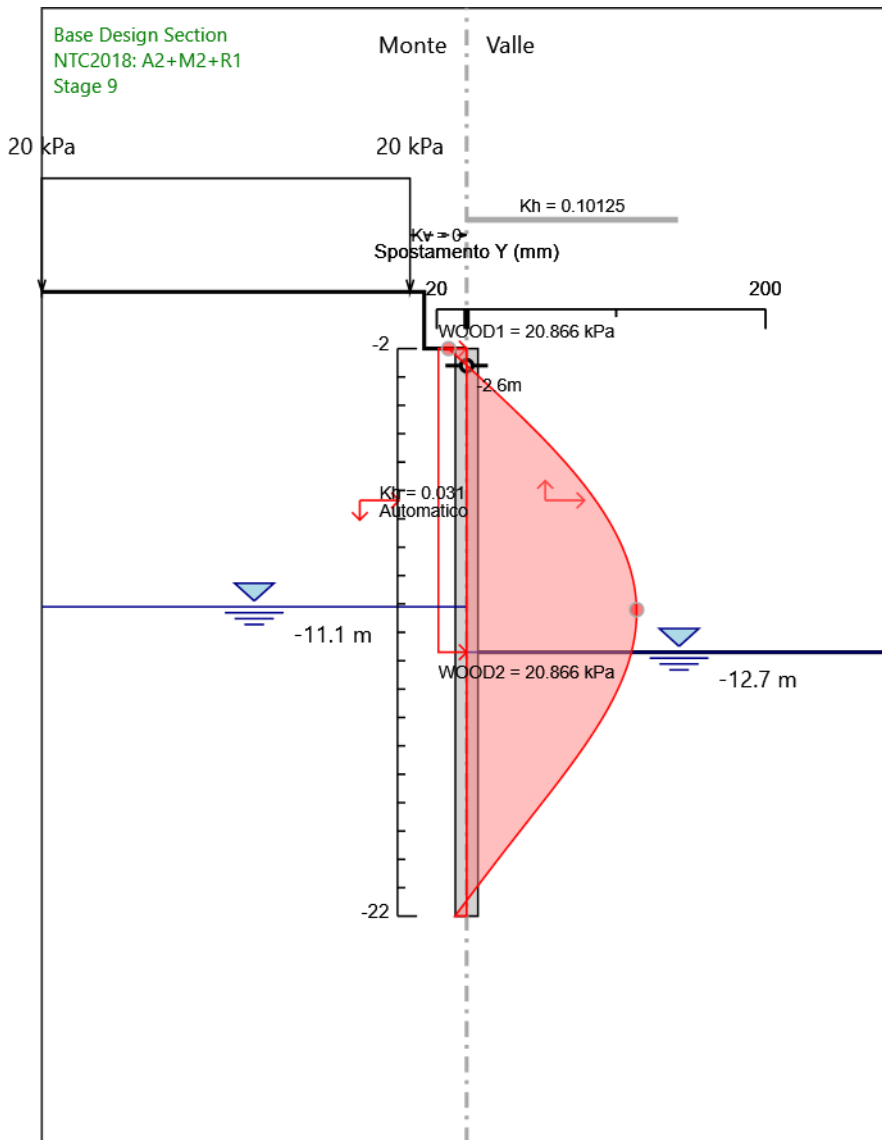
Design Assumption: NTC2018: A2+M2+R1
Stage: Stage 7
Spostamento orizzontale

Grafico Spostamento NTC2018: A2+M2+R1 - Stage: Stage 8



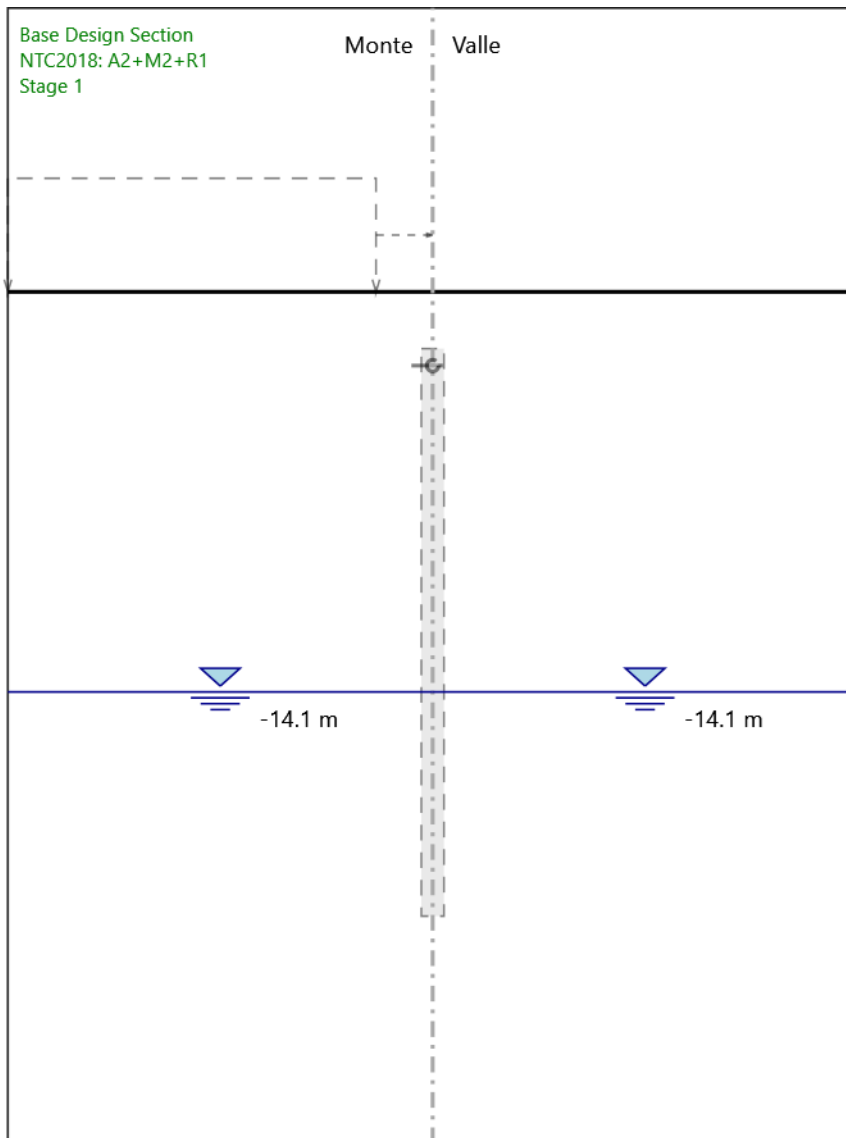
Design Assumption: NTC2018: A2+M2+R1
Stage: Stage 8
Spostamento orizzontale

Grafico Spostamento NTC2018: A2+M2+R1 - Stage: Stage 9



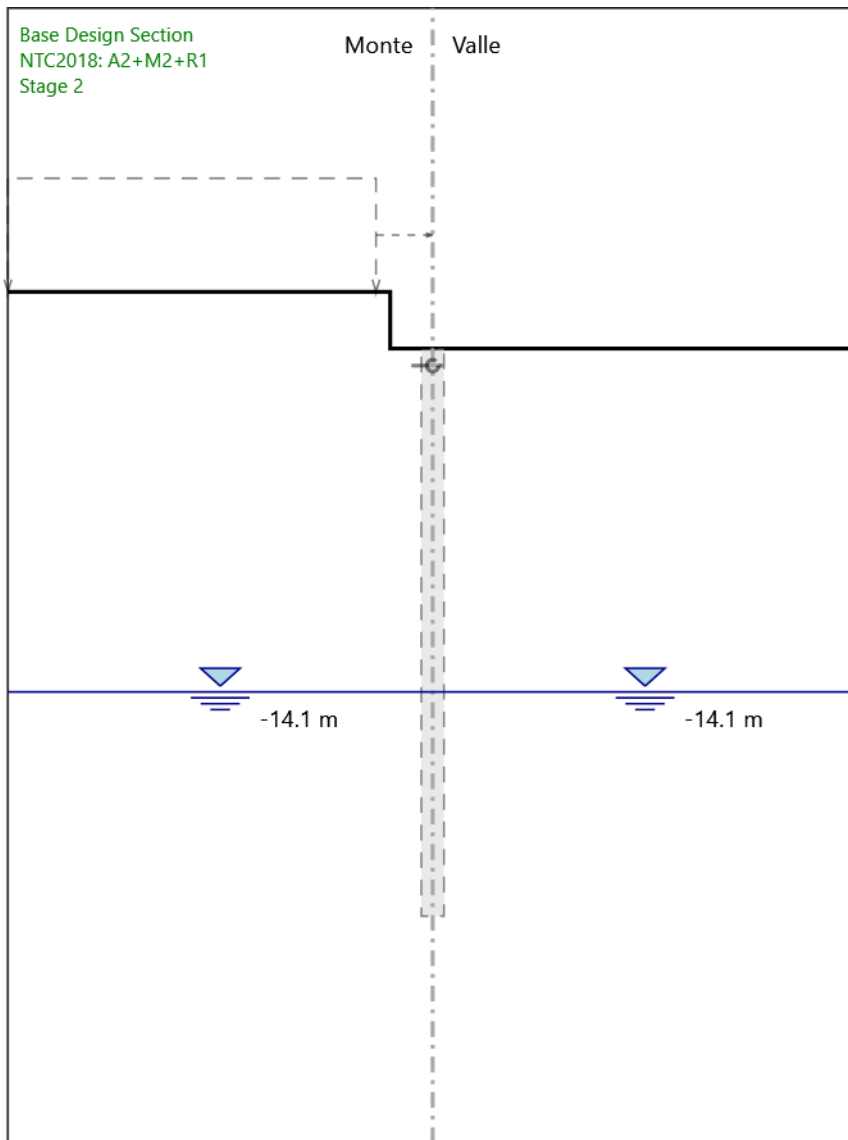
Design Assumption: NTC2018: A2+M2+R1
Stage: Stage 9
Spostamento orizzontale

Grafico Risultati Momento NTC2018: A2+M2+R1 - Stage: Stage 1



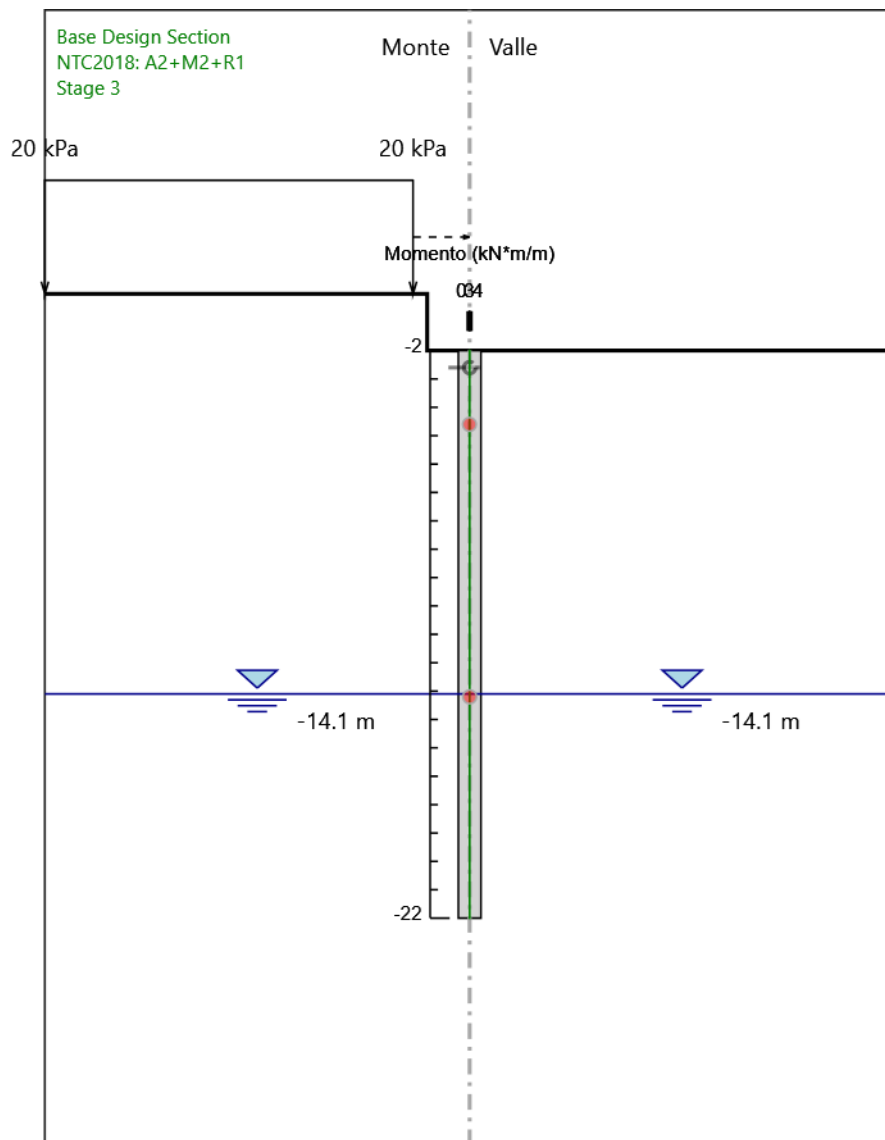
Design Assumption: NTC2018: A2+M2+R1
Stage: Stage 1
Momento

Grafico Risultati Momento NTC2018: A2+M2+R1 - Stage: Stage 2



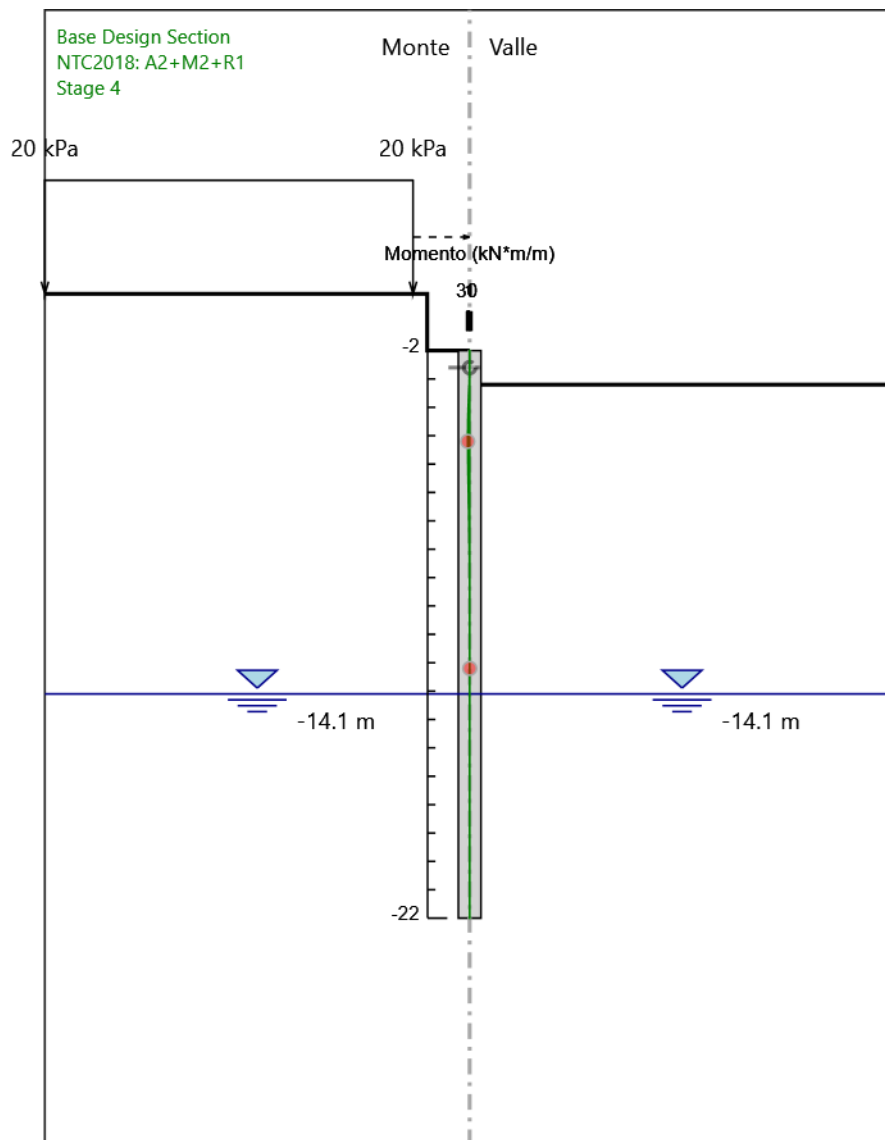
Design Assumption: NTC2018: A2+M2+R1
Stage: Stage 2
Momento

Grafico Risultati Momento NTC2018: A2+M2+R1 - Stage: Stage 3



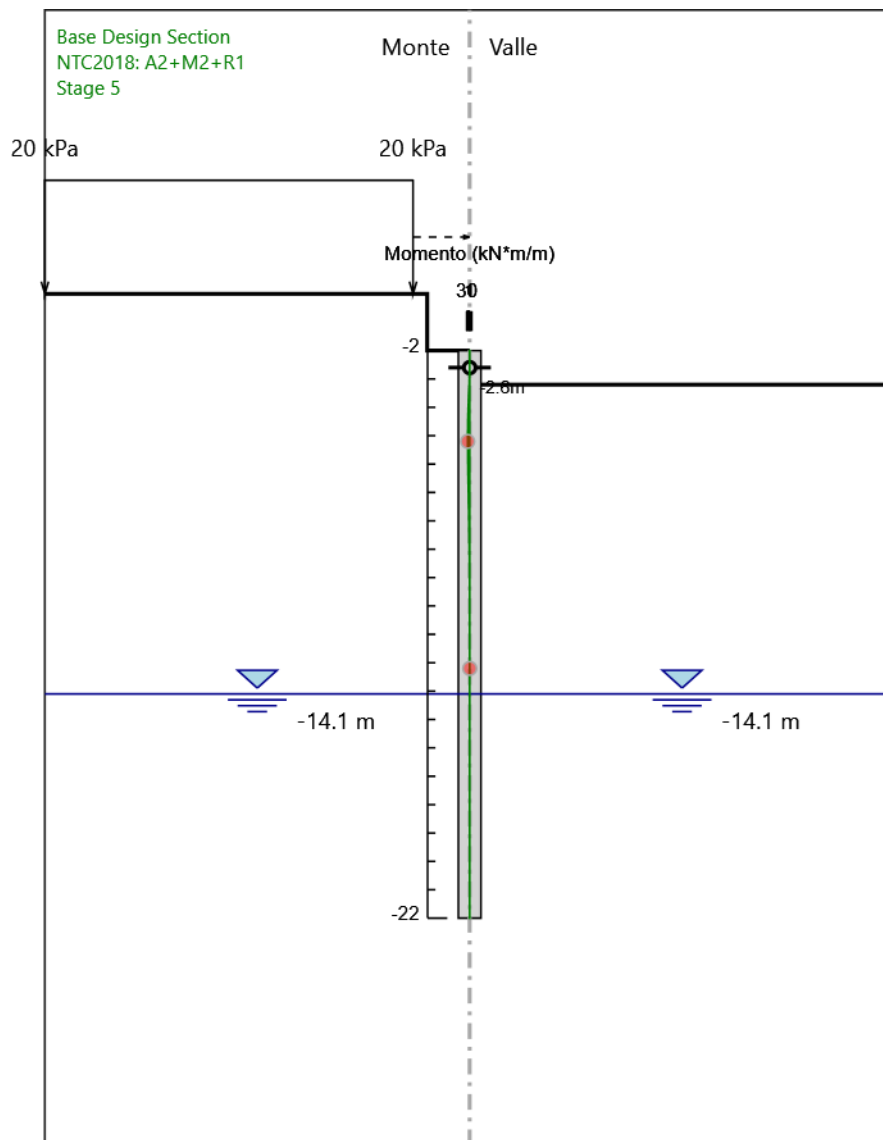
Design Assumption: NTC2018: A2+M2+R1
Stage: Stage 3
Momento

Grafico Risultati Momento NTC2018: A2+M2+R1 - Stage: Stage 4



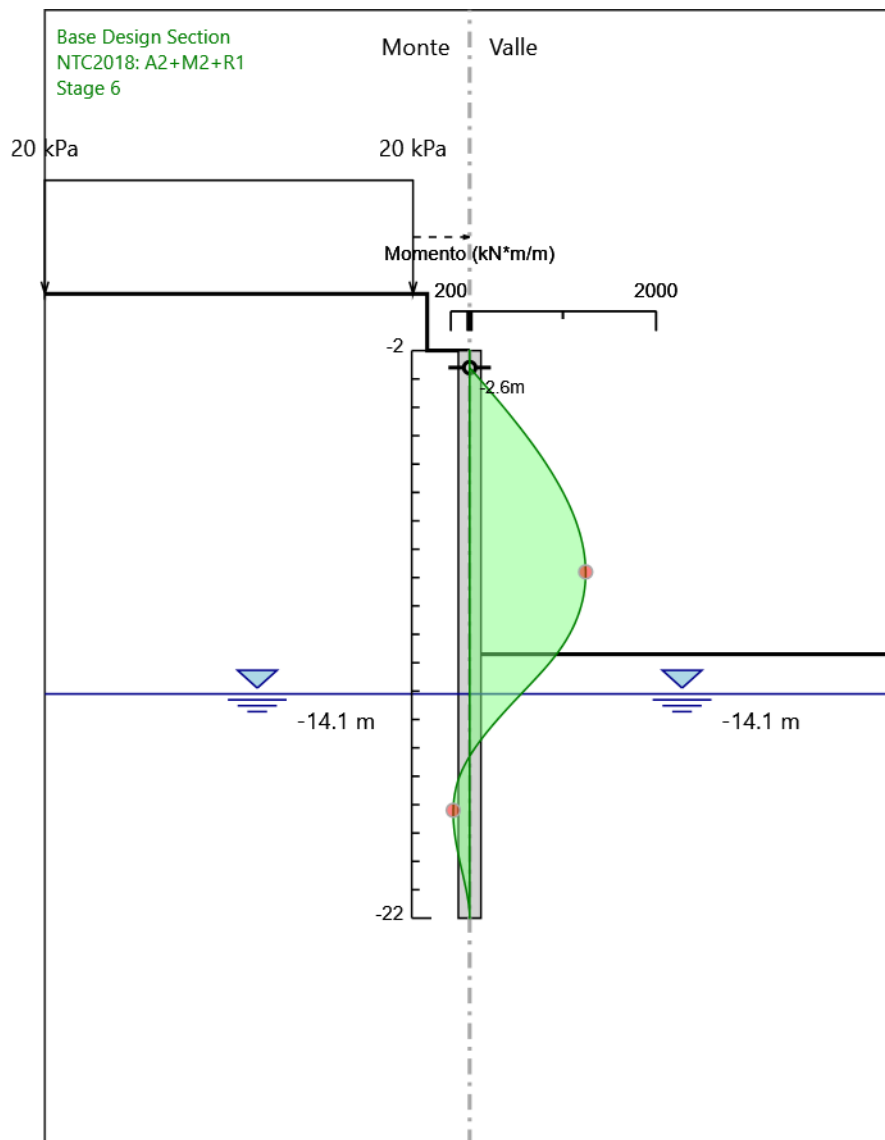
Design Assumption: NTC2018: A2+M2+R1
Stage: Stage 4
Momento

Grafico Risultati Momento NTC2018: A2+M2+R1 - Stage: Stage 5



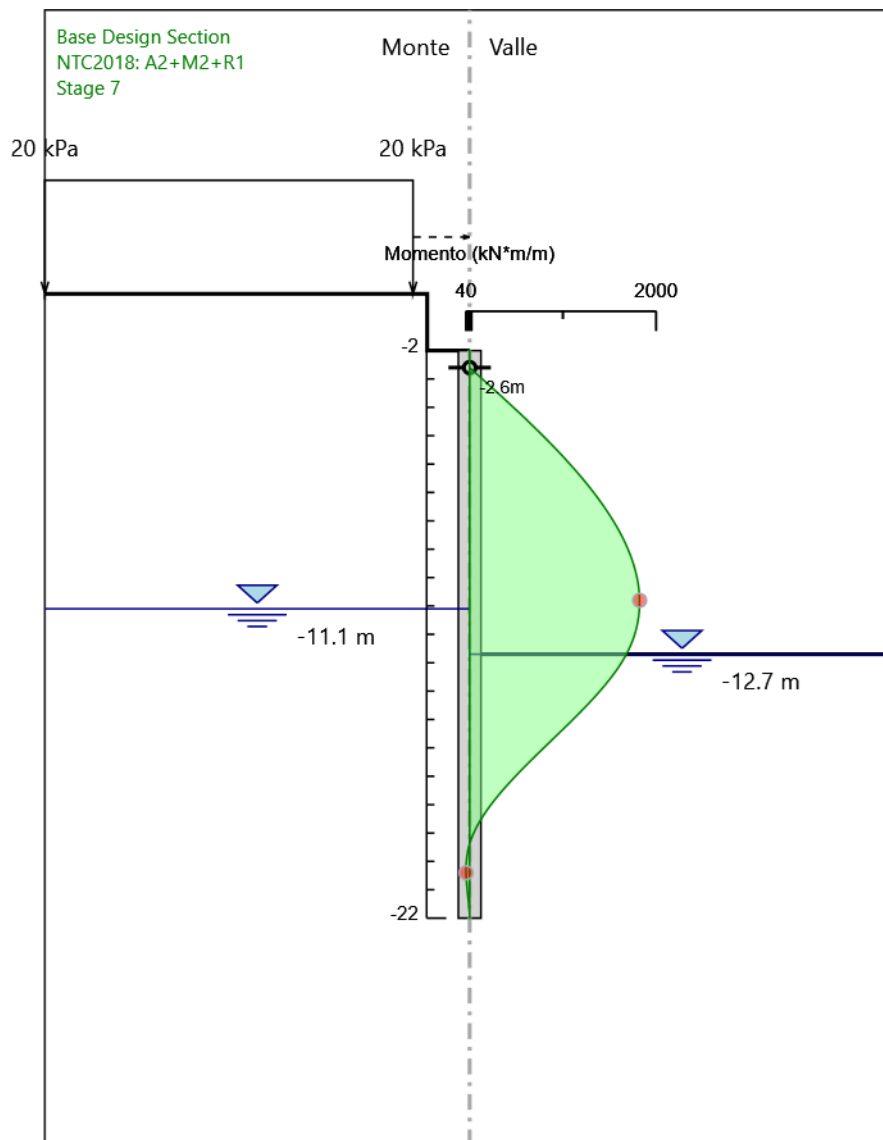
Design Assumption: NTC2018: A2+M2+R1
Stage: Stage 5
Momento

Grafico Risultati Momento NTC2018: A2+M2+R1 - Stage: Stage 6



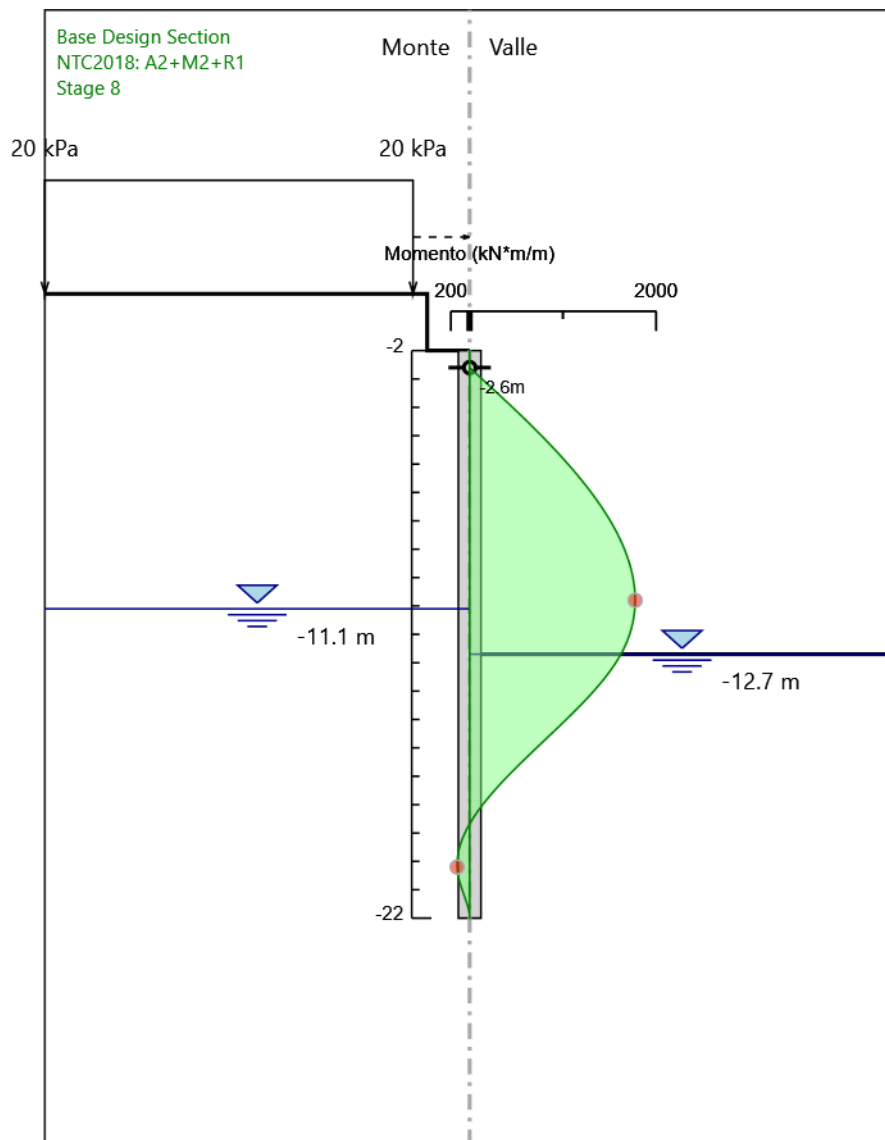
Design Assumption: NTC2018: A2+M2+R1
Stage: Stage 6
Momento

Grafico Risultati Momento NTC2018: A2+M2+R1 - Stage: Stage 7



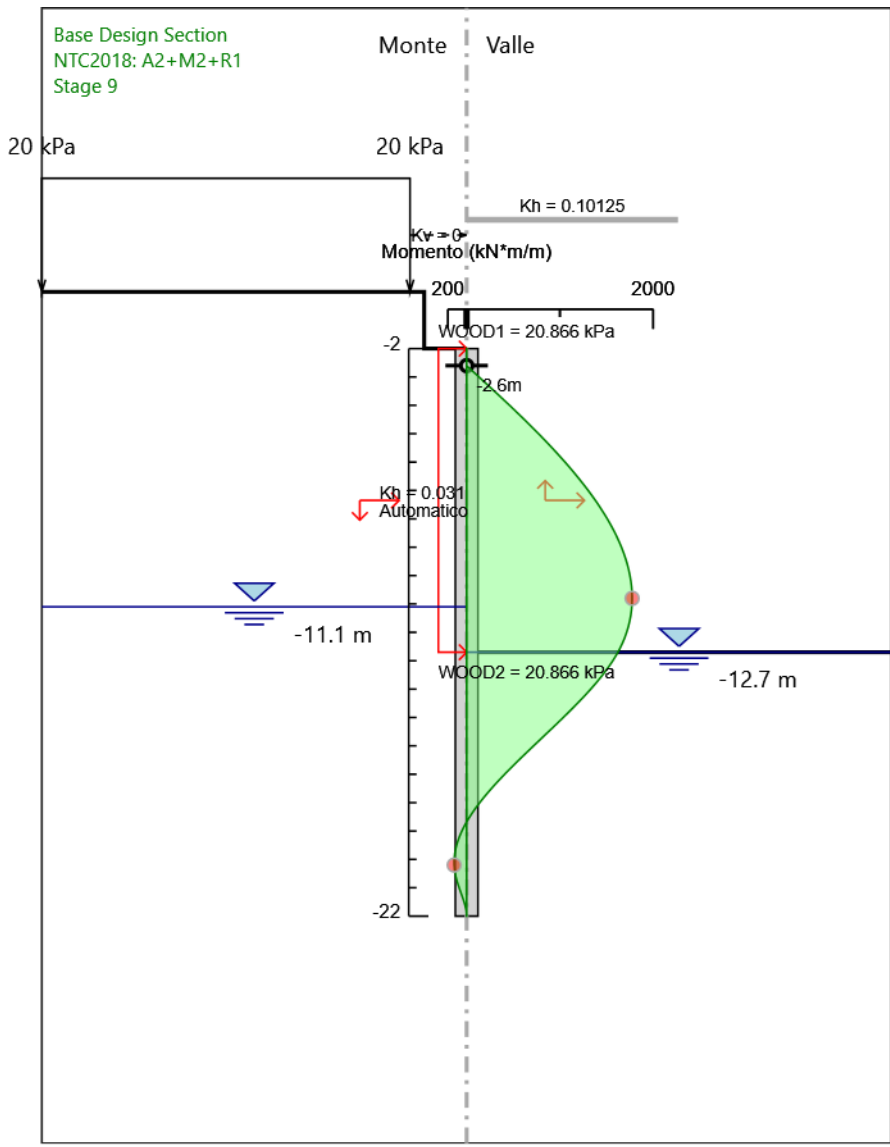
Design Assumption: NTC2018: A2+M2+R1
Stage: Stage 7
Momento

Grafico Risultati Momento NTC2018: A2+M2+R1 - Stage: Stage 8



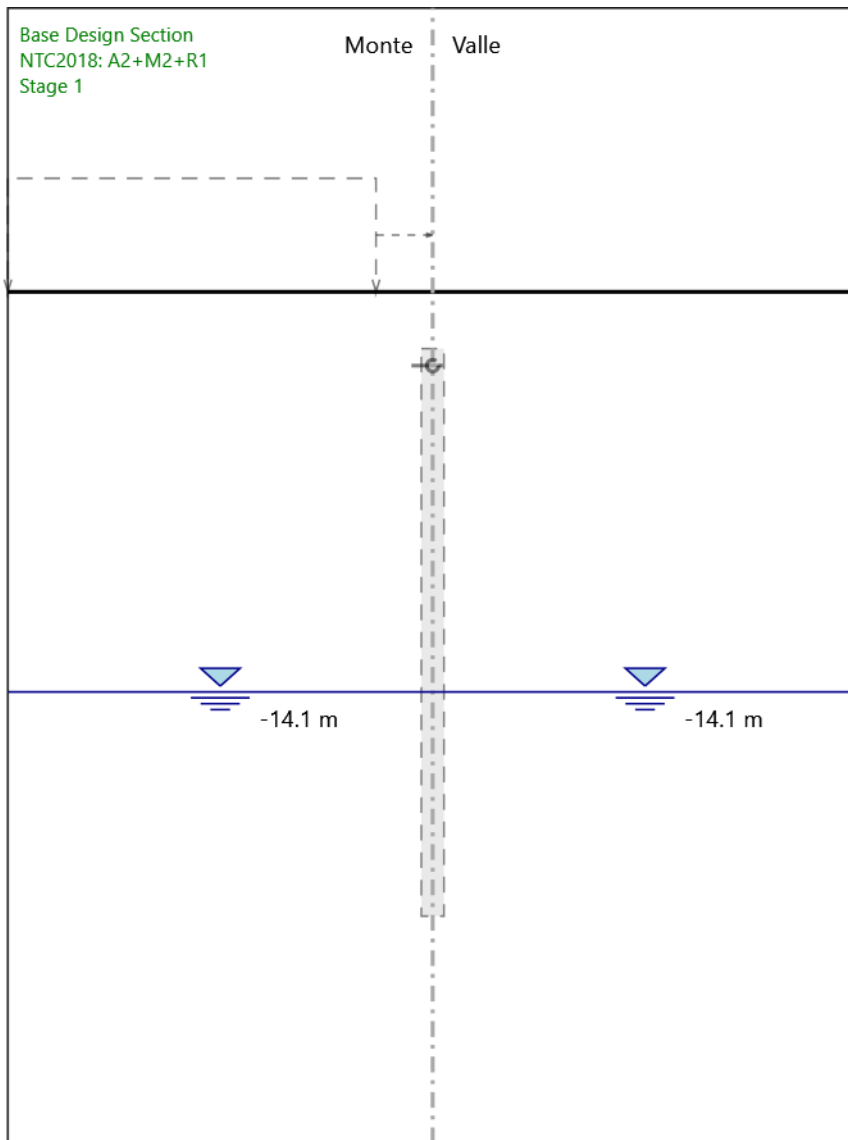
Design Assumption: NTC2018: A2+M2+R1
Stage: Stage 8
Momento

Grafico Risultati Momento NTC2018: A2+M2+R1 - Stage: Stage 9



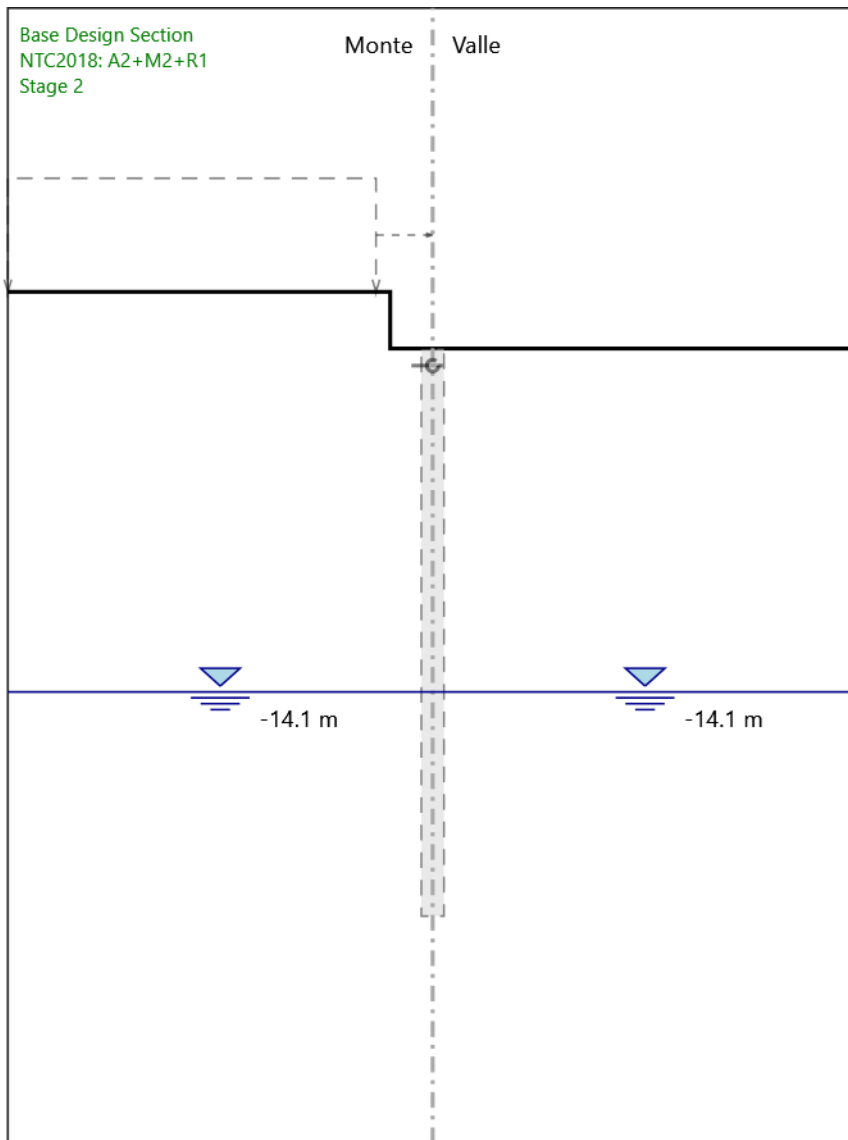
Design Assumption: NTC2018: A2+M2+R1
Stage: Stage 9
Momento

Grafico Risultati Taglio NTC2018: A2+M2+R1 - Stage: Stage 1



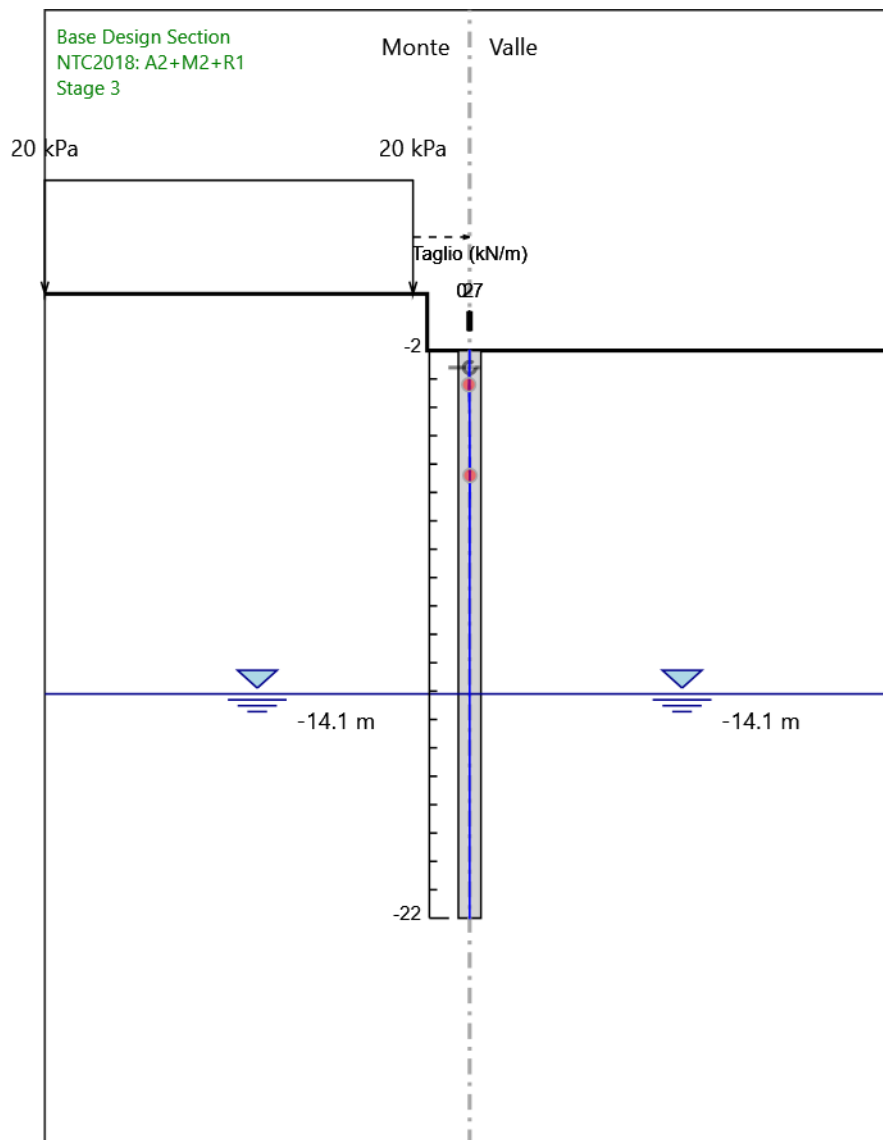
Design Assumption: NTC2018: A2+M2+R1
Stage: Stage 1
Taglio

Grafico Risultati Taglio NTC2018: A2+M2+R1 - Stage: Stage 2



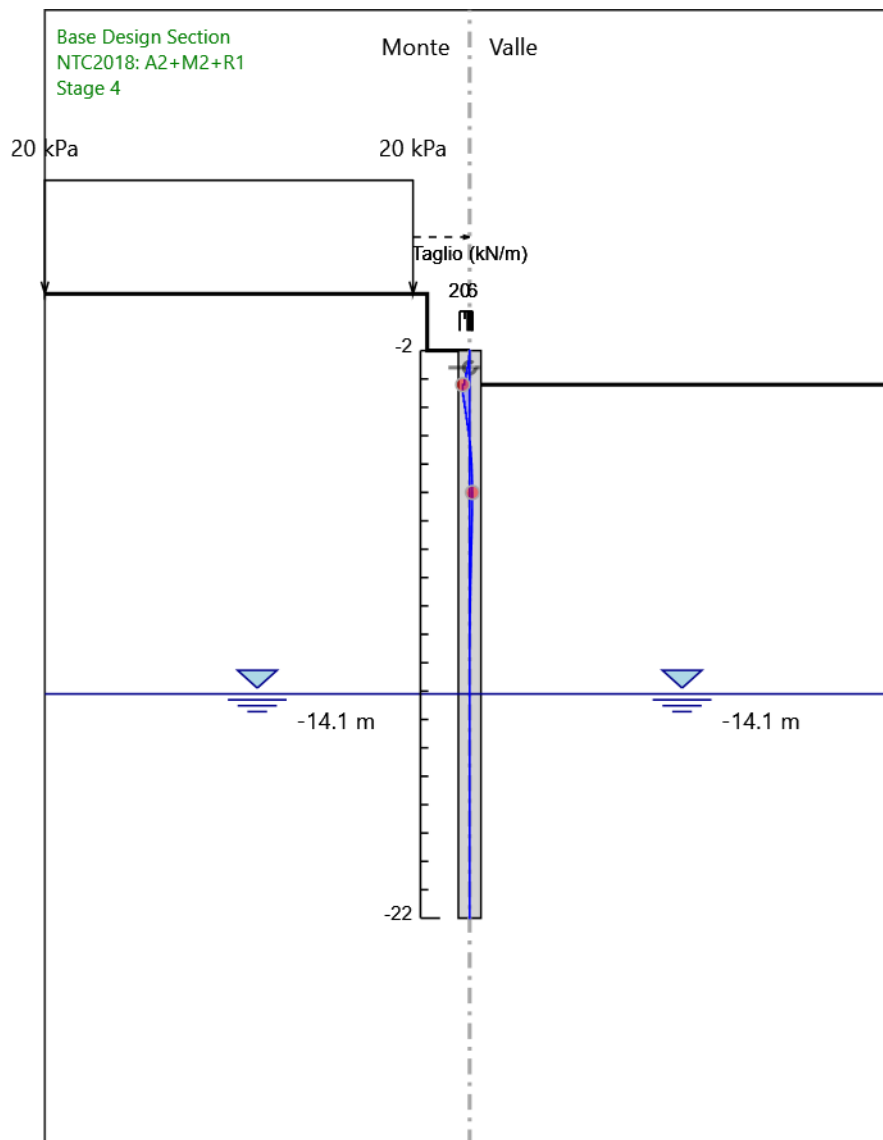
Design Assumption: NTC2018: A2+M2+R1
Stage: Stage 2
Taglio

Grafico Risultati Taglio NTC2018: A2+M2+R1 - Stage: Stage 3



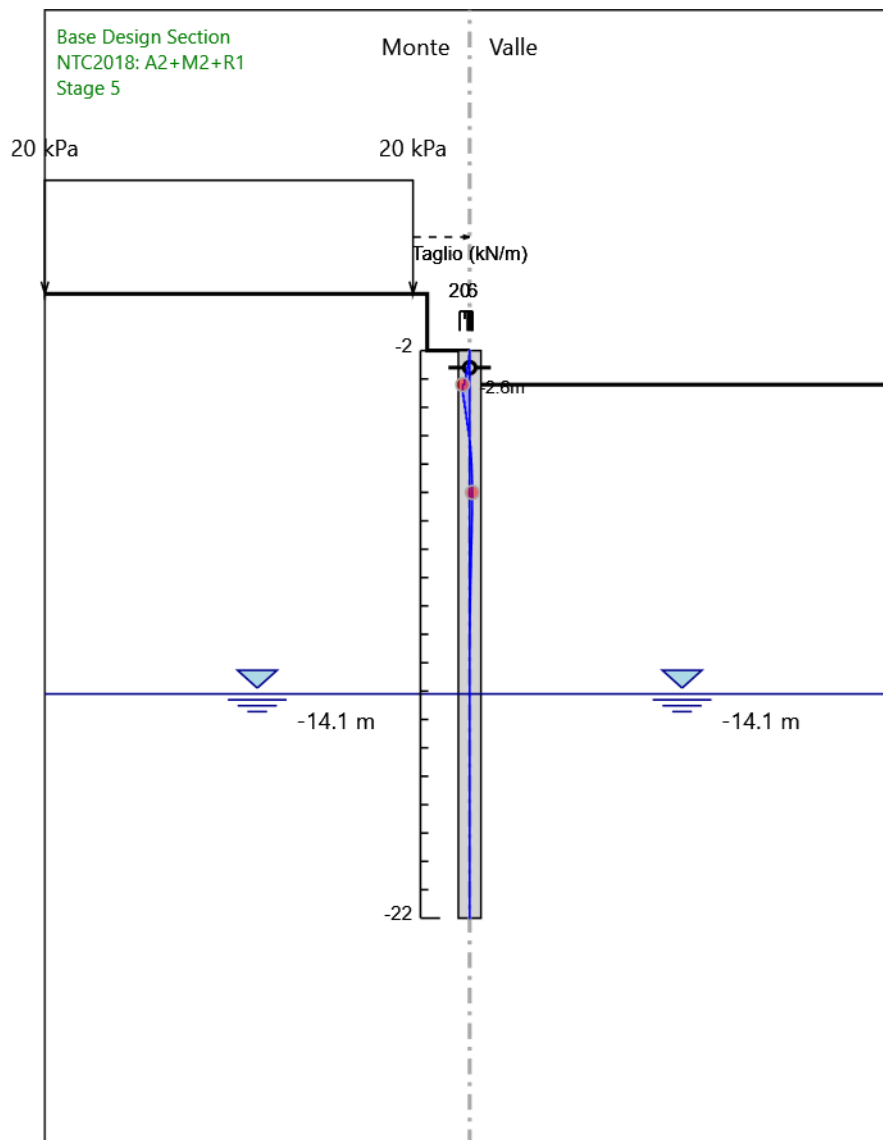
Design Assumption: NTC2018: A2+M2+R1
Stage: Stage 3
Taglio

Grafico Risultati Taglio NTC2018: A2+M2+R1 - Stage: Stage 4



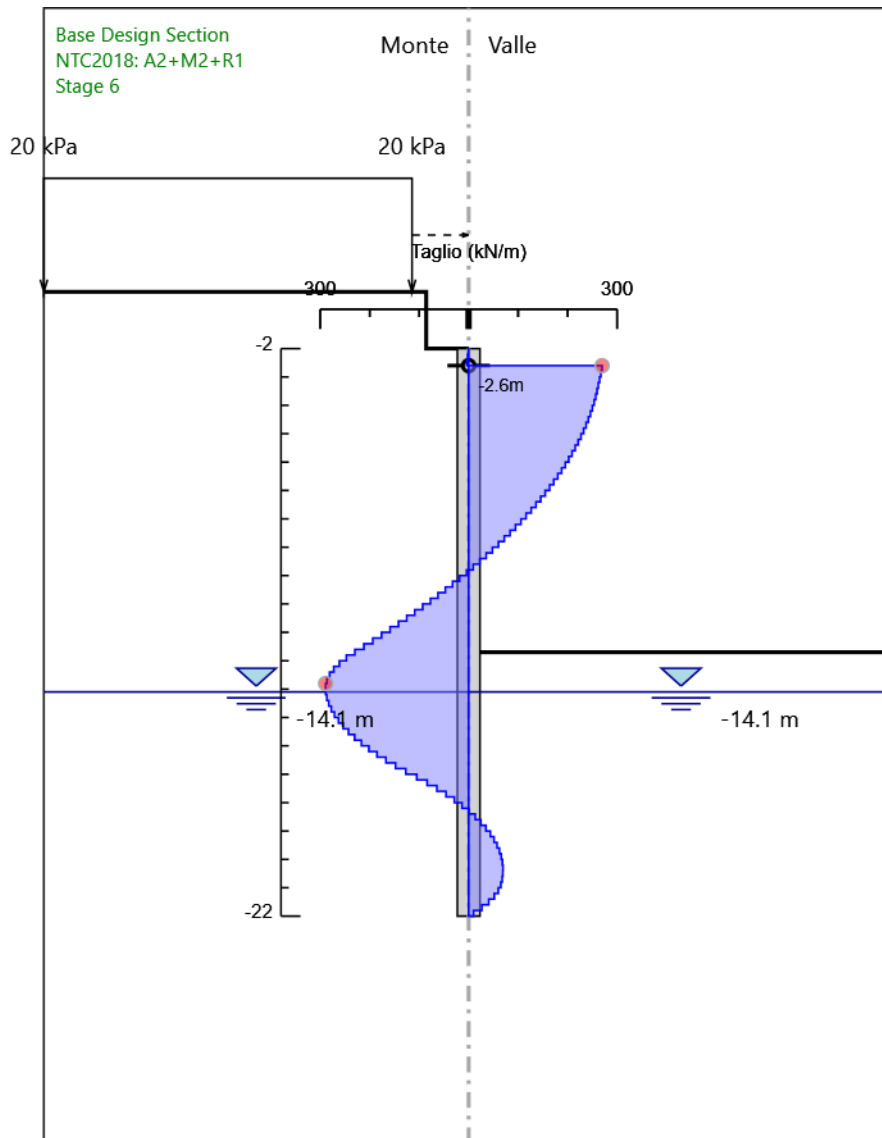
Design Assumption: NTC2018: A2+M2+R1
Stage: Stage 4
Taglio

Grafico Risultati Taglio NTC2018: A2+M2+R1 - Stage: Stage 5



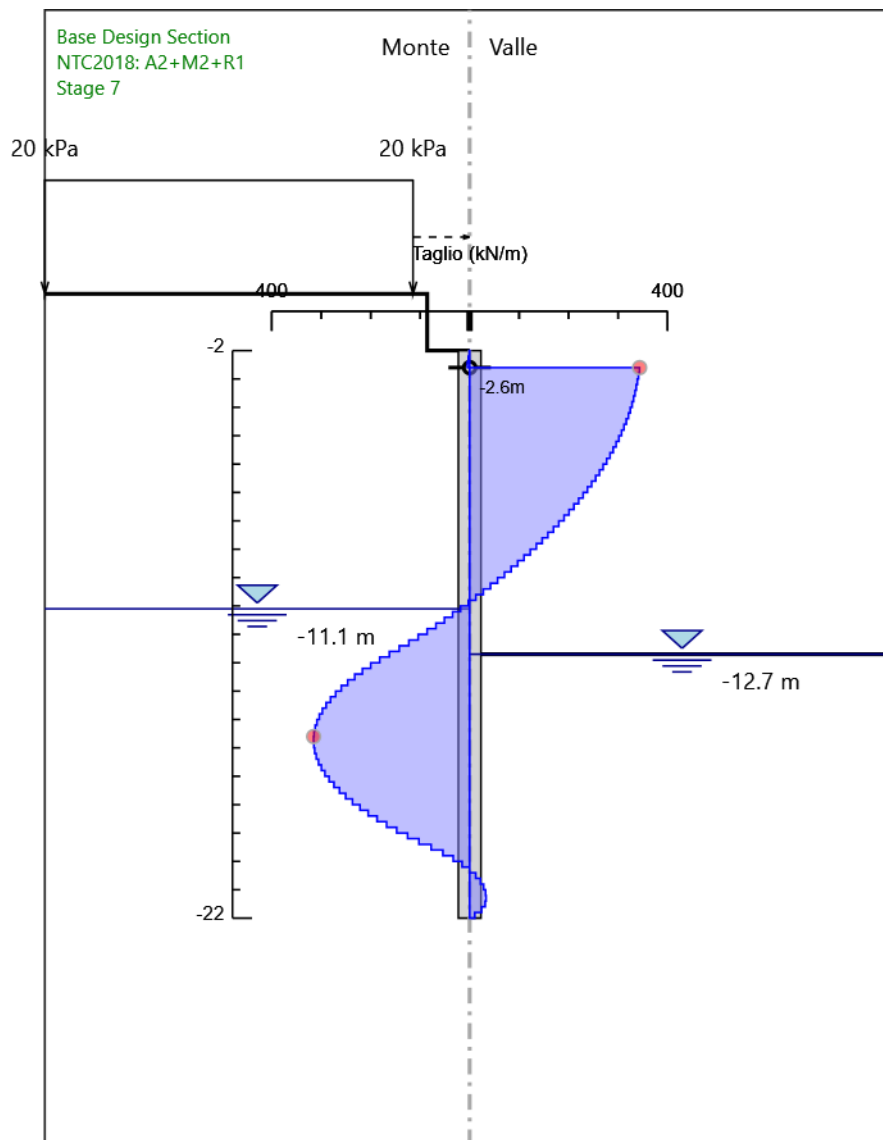
Design Assumption: NTC2018: A2+M2+R1
Stage: Stage 5
Taglio

Grafico Risultati Taglio NTC2018: A2+M2+R1 - Stage: Stage 6



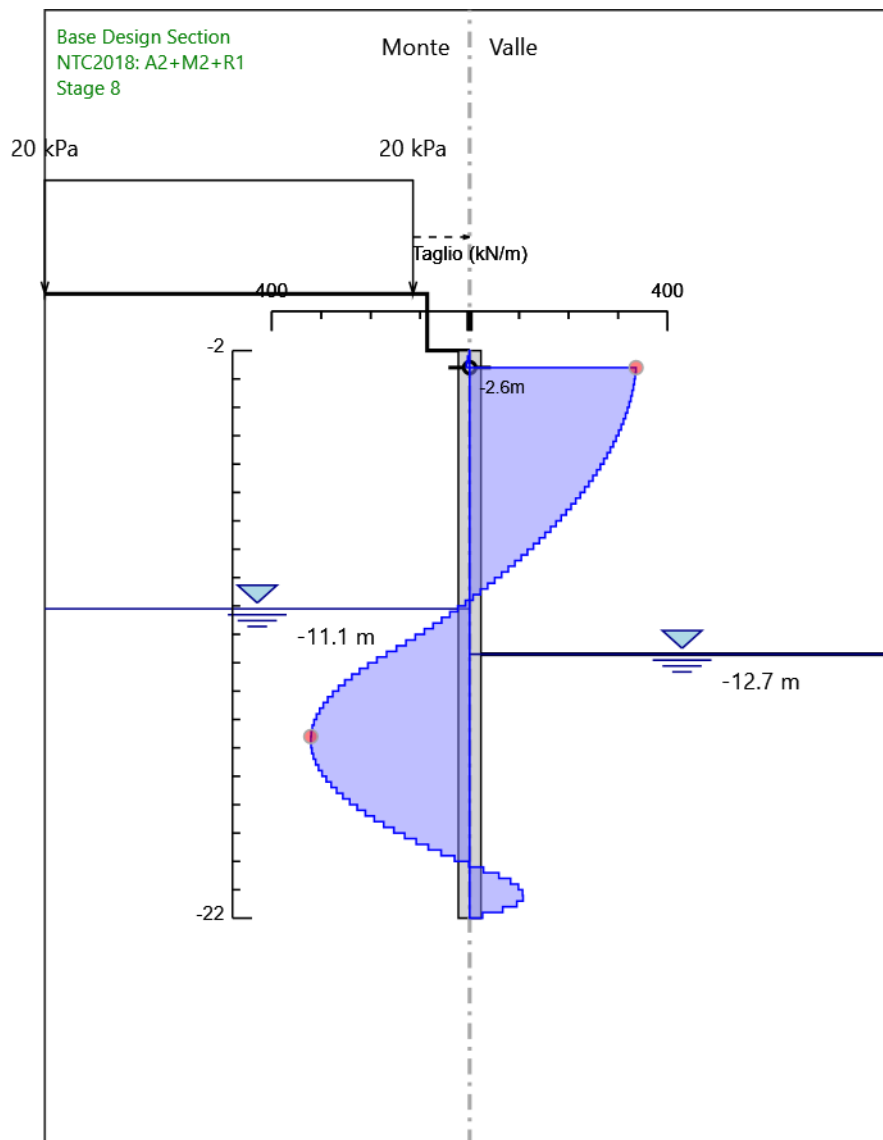
Design Assumption: NTC2018: A2+M2+R1
Stage: Stage 6
Taglio

Grafico Risultati Taglio NTC2018: A2+M2+R1 - Stage: Stage 7



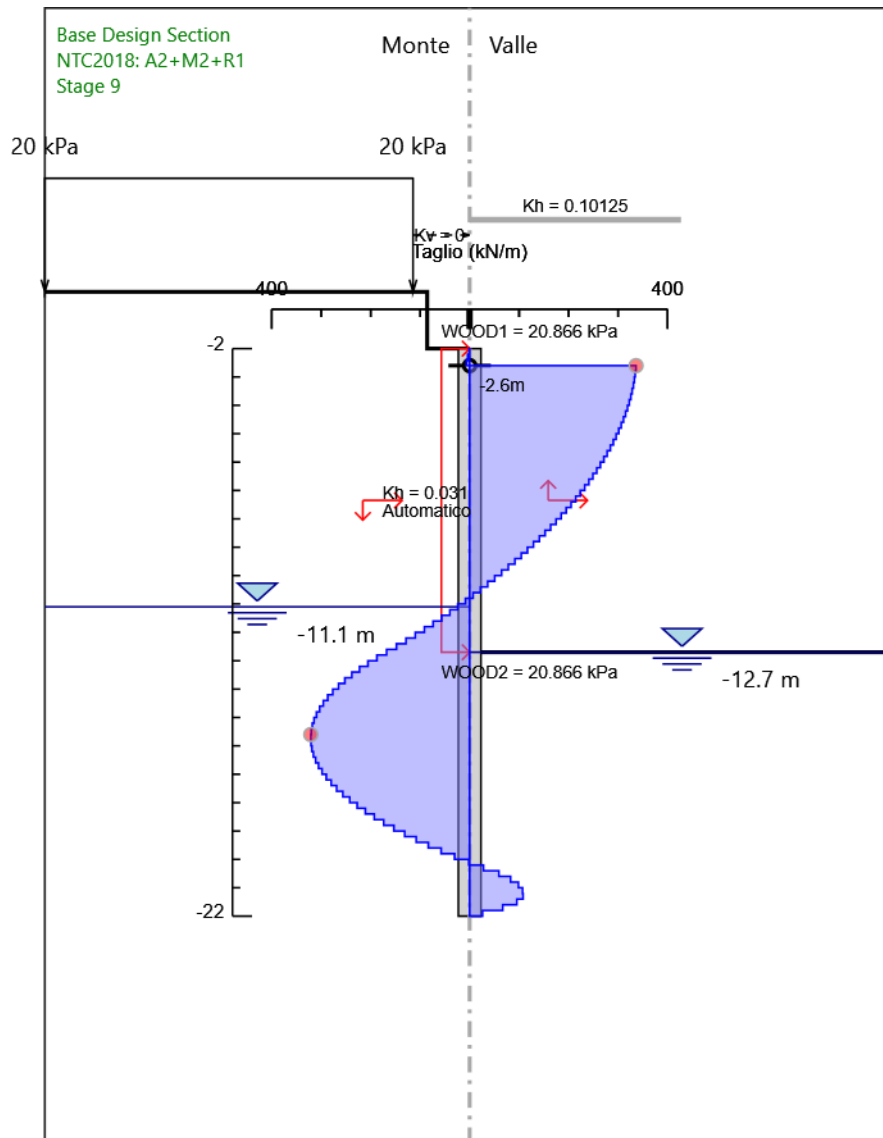
Design Assumption: NTC2018: A2+M2+R1
Stage: Stage 7
Taglio

Grafico Risultati Taglio NTC2018: A2+M2+R1 - Stage: Stage 8



Design Assumption: NTC2018: A2+M2+R1
Stage: Stage 8
Taglio

Grafico Risultati Taglio NTC2018: A2+M2+R1 - Stage: Stage 9



Design Assumption: NTC2018: A2+M2+R1
Stage: Stage 9
Taglio

Risultati Elementi strutturali - NTC2018: A2+M2+R1

Design Assumption: NTC2018: A2+M2+R1 Sollecitazione FixedSupport_New

Stage	Forza (kN/m)
Stage 5	0
Stage 6	275.769
Stage 7	350.1837
Stage 8	344.8869
Stage 9	344.8869

Risultati NTC2018: SISMICA STR

Tabella Risultati Paratia NTC2018: SISMICA STR - Left Wall - Stage: Stage 1

Design Assumption: NTC2018: SISMICA STR Risultati Paratia		Muro: LEFT	
Stage	Z (m)	Momento (kN*m/m)	Taglio (kN/m)
Stage 1	-2	0	0
Stage 1	-2.2	0	0
Stage 1	-2.4	0	0
Stage 1	-2.6	0	0
Stage 1	-2.8	0	0
Stage 1	-3	0	0
Stage 1	-3.2	0	0
Stage 1	-3.4	0	0
Stage 1	-3.6	0	0
Stage 1	-3.8	0	0
Stage 1	-4	0	0
Stage 1	-4.2	0	0
Stage 1	-4.4	0	0
Stage 1	-4.6	0	0
Stage 1	-4.8	0	0
Stage 1	-5	0	0
Stage 1	-5.2	0	0
Stage 1	-5.4	0	0
Stage 1	-5.6	0	0
Stage 1	-5.8	0	0
Stage 1	-6	0	0
Stage 1	-6.2	0	0
Stage 1	-6.4	0	0
Stage 1	-6.6	0	0
Stage 1	-6.8	0	0
Stage 1	-7	0	0
Stage 1	-7.2	0	0
Stage 1	-7.4	0	0
Stage 1	-7.6	0	0
Stage 1	-7.8	0	0
Stage 1	-8	0	0
Stage 1	-8.2	0	0
Stage 1	-8.4	0	0
Stage 1	-8.6	0	0
Stage 1	-8.8	0	0
Stage 1	-9	0	0
Stage 1	-9.2	0	0
Stage 1	-9.4	0	0
Stage 1	-9.6	0	0
Stage 1	-9.8	0	0
Stage 1	-10	0	0
Stage 1	-10.2	0	0
Stage 1	-10.4	0	0
Stage 1	-10.6	0	0
Stage 1	-10.8	0	0
Stage 1	-11	0	0
Stage 1	-11.2	0	0
Stage 1	-11.4	0	0
Stage 1	-11.6	0	0
Stage 1	-11.8	0	0
Stage 1	-12	0	0
Stage 1	-12.2	0	0
Stage 1	-12.4	0	0
Stage 1	-12.6	0	0
Stage 1	-12.8	0	0
Stage 1	-13	0	0
Stage 1	-13.2	0	0
Stage 1	-13.4	0	0
Stage 1	-13.6	0	0
Stage 1	-13.8	0	0
Stage 1	-14	0	0
Stage 1	-14.2	0	0
Stage 1	-14.4	0	0
Stage 1	-14.6	0	0

Design Assumption: NTC2018: SISMICA STR Risultati Paratia		Muro: LEFT	
Stage	Z (m)	Momento (kN*m/m)	Taglio (kN/m)
Stage 1	-14.8	0	0
Stage 1	-15	0	0
Stage 1	-15.2	0	0
Stage 1	-15.4	0	0
Stage 1	-15.6	0	0
Stage 1	-15.8	0	0
Stage 1	-16	0	0
Stage 1	-16.2	0	0
Stage 1	-16.4	0	0
Stage 1	-16.6	0	0
Stage 1	-16.8	0	0
Stage 1	-17	0	0
Stage 1	-17.2	0	0
Stage 1	-17.4	0	0
Stage 1	-17.6	0	0
Stage 1	-17.8	0	0
Stage 1	-18	0	0
Stage 1	-18.2	0	0
Stage 1	-18.4	0	0
Stage 1	-18.6	0	0
Stage 1	-18.8	0	0
Stage 1	-19	0	0
Stage 1	-19.2	0	0
Stage 1	-19.4	0	0
Stage 1	-19.6	0	0
Stage 1	-19.8	0	0
Stage 1	-20	0	0
Stage 1	-20.2	0	0
Stage 1	-20.4	0	0
Stage 1	-20.6	0	0
Stage 1	-20.8	0	0
Stage 1	-21	0	0
Stage 1	-21.2	0	0
Stage 1	-21.4	0	0
Stage 1	-21.6	0	0
Stage 1	-21.8	0	0
Stage 1	-22	0	0

Tabella Risultati Paratia NTC2018: SISMICA STR - Left Wall - Stage: Stage 2

Design Assumption: NTC2018: SISMICA STR Risultati Paratia		Muro: LEFT	
Stage	Z (m)	Momento (kN*m/m)	Taglio (kN/m)
Stage 2	-2	0	0
Stage 2	-2.2	0	0
Stage 2	-2.4	0	0
Stage 2	-2.6	0	0
Stage 2	-2.8	0	0
Stage 2	-3	0	0
Stage 2	-3.2	0	0
Stage 2	-3.4	0	0
Stage 2	-3.6	0	0
Stage 2	-3.8	0	0
Stage 2	-4	0	0
Stage 2	-4.2	0	0
Stage 2	-4.4	0	0
Stage 2	-4.6	0	0
Stage 2	-4.8	0	0
Stage 2	-5	0	0
Stage 2	-5.2	0	0
Stage 2	-5.4	0	0
Stage 2	-5.6	0	0
Stage 2	-5.8	0	0
Stage 2	-6	0	0
Stage 2	-6.2	0	0
Stage 2	-6.4	0	0
Stage 2	-6.6	0	0
Stage 2	-6.8	0	0
Stage 2	-7	0	0
Stage 2	-7.2	0	0
Stage 2	-7.4	0	0
Stage 2	-7.6	0	0
Stage 2	-7.8	0	0
Stage 2	-8	0	0
Stage 2	-8.2	0	0
Stage 2	-8.4	0	0
Stage 2	-8.6	0	0
Stage 2	-8.8	0	0
Stage 2	-9	0	0
Stage 2	-9.2	0	0
Stage 2	-9.4	0	0
Stage 2	-9.6	0	0
Stage 2	-9.8	0	0
Stage 2	-10	0	0
Stage 2	-10.2	0	0
Stage 2	-10.4	0	0
Stage 2	-10.6	0	0
Stage 2	-10.8	0	0
Stage 2	-11	0	0
Stage 2	-11.2	0	0
Stage 2	-11.4	0	0
Stage 2	-11.6	0	0
Stage 2	-11.8	0	0
Stage 2	-12	0	0
Stage 2	-12.2	0	0
Stage 2	-12.4	0	0
Stage 2	-12.6	0	0
Stage 2	-12.8	0	0
Stage 2	-13	0	0
Stage 2	-13.2	0	0
Stage 2	-13.4	0	0
Stage 2	-13.6	0	0
Stage 2	-13.8	0	0
Stage 2	-14	0	0
Stage 2	-14.2	0	0
Stage 2	-14.4	0	0
Stage 2	-14.6	0	0
Stage 2	-14.8	0	0
Stage 2	-15	0	0
Stage 2	-15.2	0	0

Design Assumption: NTC2018: SISMICA STR Risultati Paratia		Muro: LEFT	
Stage	Z (m)	Momento (kN*m/m)	Taglio (kN/m)
Stage 2	-15.4	0	0
Stage 2	-15.6	0	0
Stage 2	-15.8	0	0
Stage 2	-16	0	0
Stage 2	-16.2	0	0
Stage 2	-16.4	0	0
Stage 2	-16.6	0	0
Stage 2	-16.8	0	0
Stage 2	-17	0	0
Stage 2	-17.2	0	0
Stage 2	-17.4	0	0
Stage 2	-17.6	0	0
Stage 2	-17.8	0	0
Stage 2	-18	0	0
Stage 2	-18.2	0	0
Stage 2	-18.4	0	0
Stage 2	-18.6	0	0
Stage 2	-18.8	0	0
Stage 2	-19	0	0
Stage 2	-19.2	0	0
Stage 2	-19.4	0	0
Stage 2	-19.6	0	0
Stage 2	-19.8	0	0
Stage 2	-20	0	0
Stage 2	-20.2	0	0
Stage 2	-20.4	0	0
Stage 2	-20.6	0	0
Stage 2	-20.8	0	0
Stage 2	-21	0	0
Stage 2	-21.2	0	0
Stage 2	-21.4	0	0
Stage 2	-21.6	0	0
Stage 2	-21.8	0	0
Stage 2	-22	0	0

Tabella Risultati Paratia NTC2018: SISMICA STR - Left Wall - Stage: Stage 3

Design Assumption: NTC2018: SISMICA STR Risultati Paratia		Muro: LEFT	
Stage	Z (m)	Momento (kN*m/m)	Taglio (kN/m)
Stage 3	-2	0	-0.37
Stage 3	-2.2	-0.07	-0.37
Stage 3	-2.4	-0.2	-0.61
Stage 3	-2.6	-0.36	-0.83
Stage 3	-2.8	-0.57	-1.03
Stage 3	-3	-0.82	-1.27
Stage 3	-3.2	-1.13	-1.53
Stage 3	-3.4	-1.49	-1.81
Stage 3	-3.6	-1.77	-1.41
Stage 3	-3.8	-1.99	-1.06
Stage 3	-4	-2.14	-0.75
Stage 3	-4.2	-2.23	-0.48
Stage 3	-4.4	-2.28	-0.24
Stage 3	-4.6	-2.29	-0.05
Stage 3	-4.8	-2.26	0.13
Stage 3	-5	-2.21	0.27
Stage 3	-5.2	-2.13	0.37
Stage 3	-5.4	-2.04	0.47
Stage 3	-5.6	-1.94	0.53
Stage 3	-5.8	-1.82	0.58
Stage 3	-6	-1.7	0.61
Stage 3	-6.2	-1.57	0.64
Stage 3	-6.4	-1.44	0.65
Stage 3	-6.6	-1.31	0.65
Stage 3	-6.8	-1.18	0.64
Stage 3	-7	-1.06	0.63
Stage 3	-7.2	-0.93	0.6
Stage 3	-7.4	-0.82	0.58
Stage 3	-7.6	-0.71	0.55
Stage 3	-7.8	-0.6	0.52
Stage 3	-8	-0.51	0.48
Stage 3	-8.2	-0.42	0.45
Stage 3	-8.4	-0.34	0.41
Stage 3	-8.6	-0.26	0.38
Stage 3	-8.8	-0.19	0.34
Stage 3	-9	-0.13	0.31
Stage 3	-9.2	-0.07	0.28
Stage 3	-9.4	-0.02	0.25
Stage 3	-9.6	0.02	0.23
Stage 3	-9.8	0.06	0.2
Stage 3	-10	0.1	0.18
Stage 3	-10.2	0.13	0.16
Stage 3	-10.4	0.15	0.13
Stage 3	-10.6	0.18	0.12
Stage 3	-10.8	0.2	0.1
Stage 3	-11	0.22	0.09
Stage 3	-11.2	0.23	0.07
Stage 3	-11.4	0.24	0.07
Stage 3	-11.6	0.26	0.06
Stage 3	-11.8	0.27	0.05
Stage 3	-12	0.28	0.05
Stage 3	-12.2	0.28	0.04
Stage 3	-12.4	0.29	0.04
Stage 3	-12.6	0.3	0.04
Stage 3	-12.8	0.31	0.04
Stage 3	-13	0.31	0.03
Stage 3	-13.2	0.32	0.03
Stage 3	-13.4	0.32	0.02
Stage 3	-13.6	0.33	0.02
Stage 3	-13.8	0.33	0.01
Stage 3	-14	0.33	0.01
Stage 3	-14.2	0.33	0
Stage 3	-14.4	0.33	-0.01
Stage 3	-14.6	0.33	-0.02
Stage 3	-14.8	0.32	-0.03
Stage 3	-15	0.31	-0.05
Stage 3	-15.2	0.3	-0.06

Design Assumption: NTC2018: SISMICA STR Risultati Paratia		Muro: LEFT	
Stage	Z (m)	Momento (kN*m/m)	Taglio (kN/m)
Stage 3	-15.4	0.28	-0.08
Stage 3	-15.6	0.26	-0.09
Stage 3	-15.8	0.25	-0.09
Stage 3	-16	0.23	-0.1
Stage 3	-16.2	0.21	-0.1
Stage 3	-16.4	0.18	-0.1
Stage 3	-16.6	0.16	-0.1
Stage 3	-16.8	0.14	-0.1
Stage 3	-17	0.13	-0.1
Stage 3	-17.2	0.11	-0.09
Stage 3	-17.4	0.09	-0.08
Stage 3	-17.6	0.08	-0.08
Stage 3	-17.8	0.06	-0.07
Stage 3	-18	0.05	-0.07
Stage 3	-18.2	0.04	-0.06
Stage 3	-18.4	0.03	-0.05
Stage 3	-18.6	0.02	-0.04
Stage 3	-18.8	0.01	-0.04
Stage 3	-19	0	-0.03
Stage 3	-19.2	0	-0.03
Stage 3	-19.4	-0.01	-0.02
Stage 3	-19.6	-0.01	-0.01
Stage 3	-19.8	-0.01	-0.01
Stage 3	-20	-0.01	0
Stage 3	-20.2	-0.01	0
Stage 3	-20.4	-0.01	0
Stage 3	-20.6	-0.01	0.01
Stage 3	-20.8	-0.01	0.01
Stage 3	-21	-0.01	0.01
Stage 3	-21.2	0	0.01
Stage 3	-21.4	0	0.01
Stage 3	-21.6	0	0.01
Stage 3	-21.8	0	0.01
Stage 3	-22	0	0

Tabella Risultati Paratia NTC2018: SISMICA STR - Left Wall - Stage: Stage 4

Design Assumption: NTC2018: SISMICA STR Risultati Paratia		Muro: LEFT	
Stage	Z (m)	Momento (kN*m/m)	Taglio (kN/m)
Stage 4	-2	0	-0.23
Stage 4	-2.2	-0.05	-0.23
Stage 4	-2.4	-0.32	-1.37
Stage 4	-2.6	-0.92	-3.02
Stage 4	-2.8	-1.95	-5.13
Stage 4	-3	-3.49	-7.72
Stage 4	-3.2	-5.64	-10.72
Stage 4	-3.4	-8.47	-14.17
Stage 4	-3.6	-11.03	-12.77
Stage 4	-3.8	-13.24	-11.05
Stage 4	-4	-15.06	-9.12
Stage 4	-4.2	-16.47	-7.05
Stage 4	-4.4	-17.48	-5.06
Stage 4	-4.6	-18.14	-3.29
Stage 4	-4.8	-18.48	-1.72
Stage 4	-5	-18.55	-0.36
Stage 4	-5.2	-18.39	0.8
Stage 4	-5.4	-18.03	1.79
Stage 4	-5.6	-17.51	2.61
Stage 4	-5.8	-16.86	3.28
Stage 4	-6	-16.1	3.81
Stage 4	-6.2	-15.25	4.21
Stage 4	-6.4	-14.35	4.51
Stage 4	-6.6	-13.41	4.7
Stage 4	-6.8	-12.45	4.81
Stage 4	-7	-11.48	4.85
Stage 4	-7.2	-10.52	4.82
Stage 4	-7.4	-9.57	4.74
Stage 4	-7.6	-8.65	4.61
Stage 4	-7.8	-7.76	4.44
Stage 4	-8	-6.91	4.24
Stage 4	-8.2	-6.11	4.02
Stage 4	-8.4	-5.35	3.79
Stage 4	-8.6	-4.64	3.54
Stage 4	-8.8	-3.98	3.29
Stage 4	-9	-3.38	3.04
Stage 4	-9.2	-2.82	2.79
Stage 4	-9.4	-2.31	2.54
Stage 4	-9.6	-1.85	2.3
Stage 4	-9.8	-1.44	2.07
Stage 4	-10	-1.07	1.85
Stage 4	-10.2	-0.74	1.64
Stage 4	-10.4	-0.45	1.44
Stage 4	-10.6	-0.2	1.25
Stage 4	-10.8	0.01	1.08
Stage 4	-11	0.2	0.92
Stage 4	-11.2	0.35	0.78
Stage 4	-11.4	0.48	0.65
Stage 4	-11.6	0.59	0.53
Stage 4	-11.8	0.67	0.43
Stage 4	-12	0.74	0.33
Stage 4	-12.2	0.79	0.25
Stage 4	-12.4	0.83	0.18
Stage 4	-12.6	0.85	0.12
Stage 4	-12.8	0.86	0.06
Stage 4	-13	0.87	0.01
Stage 4	-13.2	0.86	-0.02
Stage 4	-13.4	0.85	-0.06
Stage 4	-13.6	0.83	-0.09
Stage 4	-13.8	0.81	-0.11
Stage 4	-14	0.79	-0.13
Stage 4	-14.2	0.76	-0.14
Stage 4	-14.4	0.73	-0.16
Stage 4	-14.6	0.69	-0.17
Stage 4	-14.8	0.65	-0.18
Stage 4	-15	0.61	-0.2
Stage 4	-15.2	0.57	-0.21

Design Assumption: NTC2018: SISMICA STR Risultati Paratia		Muro: LEFT	
Stage	Z (m)	Momento (kN*m/m)	Taglio (kN/m)
Stage 4	-15.4	0.53	-0.22
Stage 4	-15.6	0.48	-0.22
Stage 4	-15.8	0.44	-0.22
Stage 4	-16	0.39	-0.22
Stage 4	-16.2	0.35	-0.22
Stage 4	-16.4	0.31	-0.21
Stage 4	-16.6	0.27	-0.2
Stage 4	-16.8	0.23	-0.19
Stage 4	-17	0.2	-0.18
Stage 4	-17.2	0.16	-0.16
Stage 4	-17.4	0.14	-0.15
Stage 4	-17.6	0.11	-0.13
Stage 4	-17.8	0.08	-0.12
Stage 4	-18	0.06	-0.11
Stage 4	-18.2	0.04	-0.09
Stage 4	-18.4	0.03	-0.08
Stage 4	-18.6	0.01	-0.07
Stage 4	-18.8	0	-0.06
Stage 4	-19	-0.01	-0.04
Stage 4	-19.2	-0.01	-0.03
Stage 4	-19.4	-0.02	-0.02
Stage 4	-19.6	-0.02	-0.02
Stage 4	-19.8	-0.02	-0.01
Stage 4	-20	-0.02	0
Stage 4	-20.2	-0.02	0
Stage 4	-20.4	-0.02	0.01
Stage 4	-20.6	-0.02	0.01
Stage 4	-20.8	-0.01	0.02
Stage 4	-21	-0.01	0.02
Stage 4	-21.2	-0.01	0.02
Stage 4	-21.4	-0.01	0.02
Stage 4	-21.6	0	0.01
Stage 4	-21.8	0	0.01
Stage 4	-22	0	0

Tabella Risultati Paratia NTC2018: SISMICA STR - Left Wall - Stage: Stage 5

Design Assumption: NTC2018: SISMICA STR Risultati Paratia		Muro: LEFT	
Stage	Z (m)	Momento (kN*m/m)	Taglio (kN/m)
Stage 5	-2	0	-0.23
Stage 5	-2.2	-0.05	-0.23
Stage 5	-2.4	-0.32	-1.37
Stage 5	-2.6	-0.92	-3.02
Stage 5	-2.8	-1.95	-5.13
Stage 5	-3	-3.49	-7.72
Stage 5	-3.2	-5.64	-10.72
Stage 5	-3.4	-8.47	-14.17
Stage 5	-3.6	-11.03	-12.77
Stage 5	-3.8	-13.24	-11.05
Stage 5	-4	-15.06	-9.12
Stage 5	-4.2	-16.47	-7.05
Stage 5	-4.4	-17.48	-5.06
Stage 5	-4.6	-18.14	-3.29
Stage 5	-4.8	-18.48	-1.72
Stage 5	-5	-18.55	-0.36
Stage 5	-5.2	-18.39	0.8
Stage 5	-5.4	-18.03	1.79
Stage 5	-5.6	-17.51	2.61
Stage 5	-5.8	-16.86	3.28
Stage 5	-6	-16.1	3.81
Stage 5	-6.2	-15.25	4.21
Stage 5	-6.4	-14.35	4.51
Stage 5	-6.6	-13.41	4.7
Stage 5	-6.8	-12.45	4.81
Stage 5	-7	-11.48	4.85
Stage 5	-7.2	-10.52	4.82
Stage 5	-7.4	-9.57	4.74
Stage 5	-7.6	-8.65	4.61
Stage 5	-7.8	-7.76	4.44
Stage 5	-8	-6.91	4.24
Stage 5	-8.2	-6.11	4.02
Stage 5	-8.4	-5.35	3.79
Stage 5	-8.6	-4.64	3.54
Stage 5	-8.8	-3.98	3.29
Stage 5	-9	-3.38	3.04
Stage 5	-9.2	-2.82	2.79
Stage 5	-9.4	-2.31	2.54
Stage 5	-9.6	-1.85	2.3
Stage 5	-9.8	-1.44	2.07
Stage 5	-10	-1.07	1.85
Stage 5	-10.2	-0.74	1.64
Stage 5	-10.4	-0.45	1.44
Stage 5	-10.6	-0.2	1.25
Stage 5	-10.8	0.01	1.08
Stage 5	-11	0.2	0.92
Stage 5	-11.2	0.35	0.78
Stage 5	-11.4	0.48	0.65
Stage 5	-11.6	0.59	0.53
Stage 5	-11.8	0.67	0.43
Stage 5	-12	0.74	0.33
Stage 5	-12.2	0.79	0.25
Stage 5	-12.4	0.83	0.18
Stage 5	-12.6	0.85	0.12
Stage 5	-12.8	0.86	0.06
Stage 5	-13	0.87	0.01
Stage 5	-13.2	0.86	-0.02
Stage 5	-13.4	0.85	-0.06
Stage 5	-13.6	0.83	-0.09
Stage 5	-13.8	0.81	-0.11
Stage 5	-14	0.79	-0.13
Stage 5	-14.2	0.76	-0.14
Stage 5	-14.4	0.73	-0.16
Stage 5	-14.6	0.69	-0.17
Stage 5	-14.8	0.65	-0.18
Stage 5	-15	0.61	-0.2
Stage 5	-15.2	0.57	-0.21

Design Assumption: NTC2018: SISMICA STR Risultati Paratia		Muro: LEFT	
Stage	Z (m)	Momento (kN*m/m)	Taglio (kN/m)
Stage 5	-15.4	0.53	-0.22
Stage 5	-15.6	0.48	-0.22
Stage 5	-15.8	0.44	-0.22
Stage 5	-16	0.39	-0.22
Stage 5	-16.2	0.35	-0.22
Stage 5	-16.4	0.31	-0.21
Stage 5	-16.6	0.27	-0.2
Stage 5	-16.8	0.23	-0.19
Stage 5	-17	0.2	-0.18
Stage 5	-17.2	0.16	-0.16
Stage 5	-17.4	0.14	-0.15
Stage 5	-17.6	0.11	-0.13
Stage 5	-17.8	0.08	-0.12
Stage 5	-18	0.06	-0.11
Stage 5	-18.2	0.04	-0.09
Stage 5	-18.4	0.03	-0.08
Stage 5	-18.6	0.01	-0.07
Stage 5	-18.8	0	-0.06
Stage 5	-19	-0.01	-0.04
Stage 5	-19.2	-0.01	-0.03
Stage 5	-19.4	-0.02	-0.02
Stage 5	-19.6	-0.02	-0.02
Stage 5	-19.8	-0.02	-0.01
Stage 5	-20	-0.02	0
Stage 5	-20.2	-0.02	0
Stage 5	-20.4	-0.02	0.01
Stage 5	-20.6	-0.02	0.01
Stage 5	-20.8	-0.01	0.02
Stage 5	-21	-0.01	0.02
Stage 5	-21.2	-0.01	0.02
Stage 5	-21.4	-0.01	0.02
Stage 5	-21.6	0	0.01
Stage 5	-21.8	0	0.01
Stage 5	-22	0	0

Tabella Risultati Paratia NTC2018: SISMICA STR - Left Wall - Stage: Stage 6

Design Assumption: NTC2018: SISMICA STR Risultati Paratia		Muro: LEFT	
Stage	Z (m)	Momento (kN*m/m)	Taglio (kN/m)
Stage 6	-2	0	-0.46
Stage 6	-2.2	-0.09	-0.46
Stage 6	-2.4	-0.47	-1.88
Stage 6	-2.6	-1.2	-3.68
Stage 6	-2.8	34.66	179.3
Stage 6	-3	70.03	176.86
Stage 6	-3.2	104.86	174.15
Stage 6	-3.4	139.09	171.16
Stage 6	-3.6	172.95	169.31
Stage 6	-3.8	206.38	167.16
Stage 6	-4	239.34	164.76
Stage 6	-4.2	271.75	162.06
Stage 6	-4.4	303.57	159.1
Stage 6	-4.6	334.74	155.86
Stage 6	-4.8	365.21	152.36
Stage 6	-5	394.93	148.57
Stage 6	-5.2	423.83	144.51
Stage 6	-5.4	451.87	140.19
Stage 6	-5.6	478.99	135.6
Stage 6	-5.8	505.14	130.74
Stage 6	-6	530.26	125.61
Stage 6	-6.2	554.3	120.23
Stage 6	-6.4	577.22	114.57
Stage 6	-6.6	598.95	108.65
Stage 6	-6.8	619.44	102.47
Stage 6	-7	638.65	96.03
Stage 6	-7.2	656.51	89.32
Stage 6	-7.4	672.98	82.35
Stage 6	-7.6	688	75.11
Stage 6	-7.8	701.53	67.61
Stage 6	-8	713.5	59.85
Stage 6	-8.2	723.86	51.83
Stage 6	-8.4	732.57	43.55
Stage 6	-8.6	739.57	35.01
Stage 6	-8.8	744.81	26.2
Stage 6	-9	748.24	17.14
Stage 6	-9.2	749.81	7.82
Stage 6	-9.4	749.45	-1.76
Stage 6	-9.6	747.13	-11.6
Stage 6	-9.8	742.79	-21.71
Stage 6	-10	736.38	-32.06
Stage 6	-10.2	727.84	-42.68
Stage 6	-10.4	717.13	-53.57
Stage 6	-10.6	704.19	-64.71
Stage 6	-10.8	688.97	-76.11
Stage 6	-11	671.41	-87.76
Stage 6	-11.2	651.48	-99.68
Stage 6	-11.4	629.11	-111.85
Stage 6	-11.6	604.25	-124.28
Stage 6	-11.8	576.86	-136.97
Stage 6	-12	546.88	-149.91
Stage 6	-12.2	514.25	-163.12
Stage 6	-12.4	478.94	-176.58
Stage 6	-12.6	440.88	-190.3
Stage 6	-12.8	400.02	-204.28
Stage 6	-13	356.78	-216.21
Stage 6	-13.2	312.02	-223.79
Stage 6	-13.4	266.62	-227.02
Stage 6	-13.6	221.44	-225.89
Stage 6	-13.8	177.36	-220.42
Stage 6	-14	135.24	-210.59
Stage 6	-14.2	95.96	-196.41
Stage 6	-14.4	59.84	-180.6
Stage 6	-14.6	26.78	-165.3
Stage 6	-14.8	-3.33	-150.51
Stage 6	-15	-30.58	-136.25
Stage 6	-15.2	-55.08	-122.51

Design Assumption: NTC2018: SISMICA STR Risultati Paratia		Muro: LEFT	
Stage	Z (m)	Momento (kN*m/m)	Taglio (kN/m)
Stage 6	-15.4	-76.94	-109.3
Stage 6	-15.6	-96.26	-96.62
Stage 6	-15.8	-113.15	-84.46
Stage 6	-16	-127.72	-72.82
Stage 6	-16.2	-140.06	-61.71
Stage 6	-16.4	-150.28	-51.11
Stage 6	-16.6	-158.49	-41.01
Stage 6	-16.8	-164.77	-31.42
Stage 6	-17	-169.23	-22.32
Stage 6	-17.2	-171.98	-13.71
Stage 6	-17.4	-173.09	-5.57
Stage 6	-17.6	-172.67	2.11
Stage 6	-17.8	-170.8	9.33
Stage 6	-18	-167.58	16.1
Stage 6	-18.2	-163.09	22.44
Stage 6	-18.4	-157.42	28.35
Stage 6	-18.6	-150.66	33.84
Stage 6	-18.8	-142.87	38.93
Stage 6	-19	-134.15	43.61
Stage 6	-19.2	-124.57	47.91
Stage 6	-19.4	-114.2	51.82
Stage 6	-19.6	-103.13	55.36
Stage 6	-19.8	-91.54	57.96
Stage 6	-20	-79.68	59.29
Stage 6	-20.2	-67.8	59.39
Stage 6	-20.4	-56.15	58.26
Stage 6	-20.6	-44.97	55.91
Stage 6	-20.8	-34.5	52.35
Stage 6	-21	-24.98	47.59
Stage 6	-21.2	-16.65	41.64
Stage 6	-21.4	-9.75	34.5
Stage 6	-21.6	-4.52	26.17
Stage 6	-21.8	-1.19	16.65
Stage 6	-22	0	5.95

Tabella Risultati Paratia NTC2018: SISMICA STR - Left Wall - Stage: Stage 7

Design Assumption: NTC2018: SISMICA STR Risultati Paratia		Muro: LEFT	
Stage	Z (m)	Momento (kN*m/m)	Taglio (kN/m)
Stage 7	-2	0	-0.54
Stage 7	-2.2	-0.11	-0.54
Stage 7	-2.4	-0.52	-2.08
Stage 7	-2.6	-1.31	-3.94
Stage 7	-2.8	41.07	211.92
Stage 7	-3	82.98	209.54
Stage 7	-3.2	124.37	206.94
Stage 7	-3.4	165.19	204.11
Stage 7	-3.6	205.64	202.26
Stage 7	-3.8	245.67	200.12
Stage 7	-4	285.21	197.71
Stage 7	-4.2	324.22	195.02
Stage 7	-4.4	362.63	192.06
Stage 7	-4.6	400.39	188.82
Stage 7	-4.8	437.46	185.32
Stage 7	-5	473.76	181.53
Stage 7	-5.2	509.26	177.47
Stage 7	-5.4	543.89	173.15
Stage 7	-5.6	577.6	168.55
Stage 7	-5.8	610.34	163.7
Stage 7	-6	642.05	158.57
Stage 7	-6.2	672.69	153.19
Stage 7	-6.4	702.19	147.53
Stage 7	-6.6	730.52	141.61
Stage 7	-6.8	757.6	135.43
Stage 7	-7	783.4	128.99
Stage 7	-7.2	807.85	122.27
Stage 7	-7.4	830.91	115.31
Stage 7	-7.6	852.53	108.07
Stage 7	-7.8	872.64	100.57
Stage 7	-8	891.21	92.81
Stage 7	-8.2	908.16	84.79
Stage 7	-8.4	923.46	76.51
Stage 7	-8.6	937.06	67.96
Stage 7	-8.8	948.89	59.16
Stage 7	-9	958.91	50.1
Stage 7	-9.2	967.06	40.78
Stage 7	-9.4	973.3	31.19
Stage 7	-9.6	977.57	21.35
Stage 7	-9.8	979.82	11.25
Stage 7	-10	980	0.89
Stage 7	-10.2	978.06	-9.73
Stage 7	-10.4	973.94	-20.61
Stage 7	-10.6	967.59	-31.75
Stage 7	-10.8	958.96	-43.15
Stage 7	-11	948	-54.8
Stage 7	-11.2	934.65	-66.72
Stage 7	-11.4	918.85	-79.01
Stage 7	-11.6	900.49	-91.82
Stage 7	-11.8	879.46	-105.13
Stage 7	-12	855.67	-118.95
Stage 7	-12.2	829.02	-133.27
Stage 7	-12.4	799.4	-148.1
Stage 7	-12.6	766.71	-163.43
Stage 7	-12.8	730.86	-179.27
Stage 7	-13	691.98	-194.37
Stage 7	-13.2	650.49	-207.47
Stage 7	-13.4	606.77	-218.58
Stage 7	-13.6	561.24	-227.68
Stage 7	-13.8	514.28	-234.8
Stage 7	-14	466.3	-239.91
Stage 7	-14.2	417.69	-243.02
Stage 7	-14.4	368.86	-244.14
Stage 7	-14.6	320.21	-243.26
Stage 7	-14.8	272.13	-240.38
Stage 7	-15	225.03	-235.51
Stage 7	-15.2	179.31	-228.63

Design Assumption: NTC2018: SISMICA STR Risultati Paratia		Muro: LEFT	
Stage	Z (m)	Momento (kN*m/m)	Taglio (kN/m)
Stage 7	-15.4	135.35	-219.75
Stage 7	-15.6	93.58	-208.87
Stage 7	-15.8	54.39	-195.98
Stage 7	-16	18.17	-181.08
Stage 7	-16.2	-14.66	-164.17
Stage 7	-16.4	-43.72	-145.27
Stage 7	-16.6	-69.09	-126.86
Stage 7	-16.8	-90.95	-109.3
Stage 7	-17	-109.47	-92.6
Stage 7	-17.2	-124.82	-76.75
Stage 7	-17.4	-137.17	-61.75
Stage 7	-17.6	-146.69	-47.59
Stage 7	-17.8	-153.54	-34.27
Stage 7	-18	-157.9	-21.79
Stage 7	-18.2	-159.93	-10.13
Stage 7	-18.4	-159.78	0.72
Stage 7	-18.6	-157.63	10.76
Stage 7	-18.8	-153.63	20
Stage 7	-19	-147.94	28.45
Stage 7	-19.2	-140.72	36.11
Stage 7	-19.4	-132.12	43
Stage 7	-19.6	-122.29	49.13
Stage 7	-19.8	-111.4	54.49
Stage 7	-20	-99.57	59.1
Stage 7	-20.2	-86.98	62.97
Stage 7	-20.4	-73.76	66.09
Stage 7	-20.6	-60.34	67.1
Stage 7	-20.8	-47.19	65.77
Stage 7	-21	-34.77	62.09
Stage 7	-21.2	-23.55	56.08
Stage 7	-21.4	-14	47.75
Stage 7	-21.6	-6.58	37.09
Stage 7	-21.8	-1.76	24.11
Stage 7	-22	0	8.81

Tabella Risultati Paratia NTC2018: SISMICA STR - Left Wall - Stage: Stage 8

Design Assumption: NTC2018: SISMICA STR Risultati Paratia		Muro: LEFT	
Stage	Z (m)	Momento (kN*m/m)	Taglio (kN/m)
Stage 8	-2	0	-0.91
Stage 8	-2.2	-0.18	-0.91
Stage 8	-2.4	-0.77	-2.95
Stage 8	-2.6	-1.79	-5.06
Stage 8	-2.8	37.06	194.24
Stage 8	-3	75.49	192.11
Stage 8	-3.2	113.49	190.01
Stage 8	-3.4	151.07	187.93
Stage 8	-3.6	188.29	186.08
Stage 8	-3.8	225.08	183.94
Stage 8	-4	261.38	181.53
Stage 8	-4.2	297.15	178.84
Stage 8	-4.4	332.33	175.88
Stage 8	-4.6	366.85	172.64
Stage 8	-4.8	400.68	169.13
Stage 8	-5	433.75	165.35
Stage 8	-5.2	466.01	161.29
Stage 8	-5.4	497.4	156.97
Stage 8	-5.6	527.88	152.37
Stage 8	-5.8	557.38	147.52
Stage 8	-6	585.86	142.39
Stage 8	-6.2	613.26	137
Stage 8	-6.4	639.53	131.34
Stage 8	-6.6	664.61	125.43
Stage 8	-6.8	688.46	119.24
Stage 8	-7	711.02	112.8
Stage 8	-7.2	732.24	106.09
Stage 8	-7.4	752.06	99.12
Stage 8	-7.6	770.44	91.89
Stage 8	-7.8	787.32	84.39
Stage 8	-8	802.64	76.63
Stage 8	-8.2	816.37	68.6
Stage 8	-8.4	828.43	60.32
Stage 8	-8.6	838.79	51.78
Stage 8	-8.8	847.38	42.98
Stage 8	-9	854.17	33.91
Stage 8	-9.2	859.08	24.59
Stage 8	-9.4	862.09	15.01
Stage 8	-9.6	863.12	5.17
Stage 8	-9.8	862.13	-4.93
Stage 8	-10	859.08	-15.29
Stage 8	-10.2	853.89	-25.91
Stage 8	-10.4	846.54	-36.79
Stage 8	-10.6	836.95	-47.93
Stage 8	-10.8	825.08	-59.33
Stage 8	-11	810.89	-70.99
Stage 8	-11.2	794.31	-82.9
Stage 8	-11.4	775.27	-95.2
Stage 8	-11.6	753.67	-108
Stage 8	-11.8	729.4	-121.31
Stage 8	-12	702.38	-135.13
Stage 8	-12.2	672.49	-149.45
Stage 8	-12.4	639.63	-164.28
Stage 8	-12.6	603.71	-179.61
Stage 8	-12.8	564.62	-195.46
Stage 8	-13	522.51	-210.56
Stage 8	-13.2	477.78	-223.66
Stage 8	-13.4	430.82	-234.76
Stage 8	-13.6	382.05	-243.87
Stage 8	-13.8	331.85	-250.98
Stage 8	-14	280.64	-256.09
Stage 8	-14.2	228.79	-259.21
Stage 8	-14.4	176.73	-260.32
Stage 8	-14.6	124.84	-259.44
Stage 8	-14.8	73.53	-256.57
Stage 8	-15	23.19	-251.69
Stage 8	-15.2	-25.77	-244.82

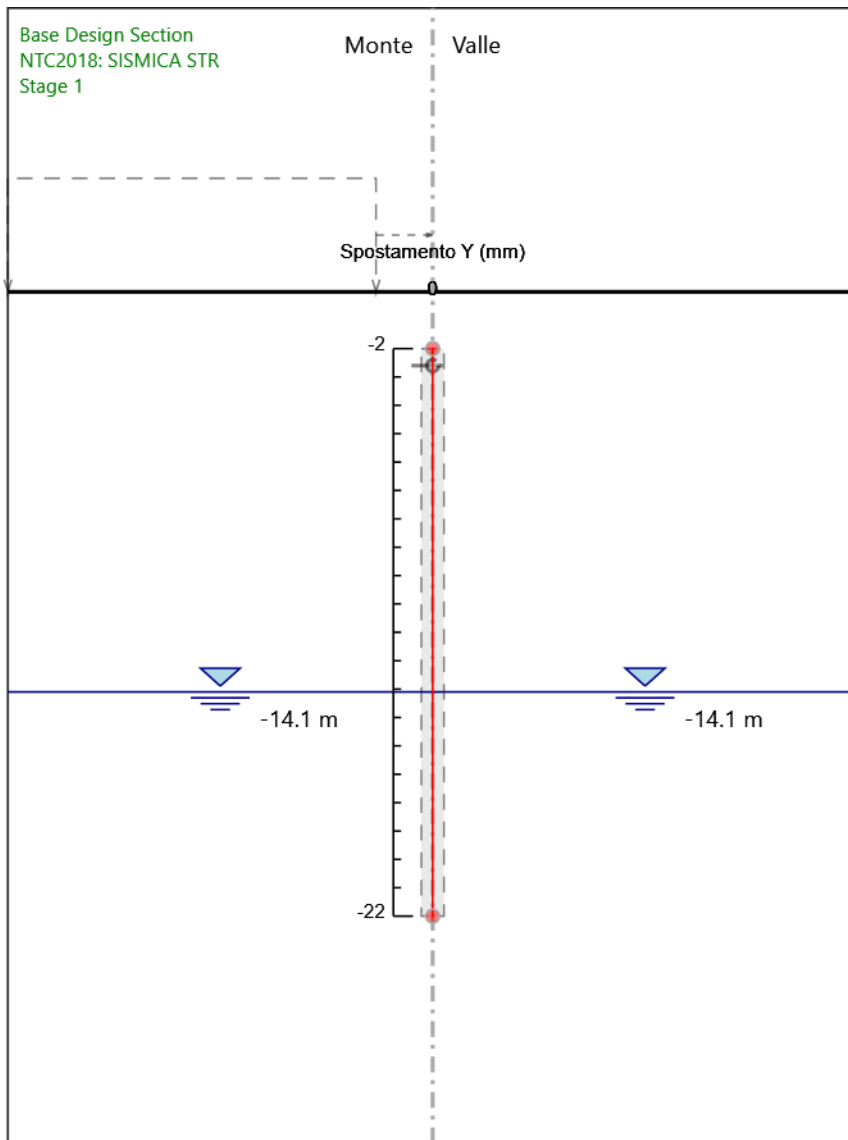
Design Assumption: NTC2018: SISMICA STR Risultati Paratia		Muro: LEFT	
Stage	Z (m)	Momento (kN*m/m)	Taglio (kN/m)
Stage 8	-15.4	-72.96	-235.94
Stage 8	-15.6	-117.97	-225.05
Stage 8	-15.8	-160.4	-212.16
Stage 8	-16	-199.86	-197.26
Stage 8	-16.2	-235.93	-180.36
Stage 8	-16.4	-268.22	-161.45
Stage 8	-16.6	-296.32	-140.53
Stage 8	-16.8	-319.85	-117.61
Stage 8	-17	-338.39	-92.69
Stage 8	-17.2	-351.63	-66.23
Stage 8	-17.4	-359.98	-41.75
Stage 8	-17.6	-363.82	-19.19
Stage 8	-17.8	-363.52	1.51
Stage 8	-18	-359.43	20.43
Stage 8	-18.2	-351.91	37.63
Stage 8	-18.4	-341.27	53.17
Stage 8	-18.6	-327.85	67.13
Stage 8	-18.8	-311.94	79.56
Stage 8	-19	-293.83	90.52
Stage 8	-19.2	-273.82	100.07
Stage 8	-19.4	-252.16	108.27
Stage 8	-19.6	-229.13	115.17
Stage 8	-19.8	-204.97	120.81
Stage 8	-20	-179.98	124.92
Stage 8	-20.2	-154.56	127.11
Stage 8	-20.4	-129.07	127.46
Stage 8	-20.6	-104.13	124.68
Stage 8	-20.8	-80.42	118.57
Stage 8	-21	-58.58	109.18
Stage 8	-21.2	-39.27	96.57
Stage 8	-21.4	-23.12	80.75
Stage 8	-21.6	-10.77	61.76
Stage 8	-21.8	-2.85	39.59
Stage 8	-22	0	14.25

Tabella Risultati Paratia NTC2018: SISMICA STR - Left Wall - Stage: Stage 9

Design Assumption: NTC2018: SISMICA STR Risultati Paratia		Muro: LEFT	
Stage	Z (m)	Momento (kN*m/m)	Taglio (kN/m)
Stage 9	-2	0	-1.33
Stage 9	-2.2	-0.27	-1.33
Stage 9	-2.4	-1.84	-7.89
Stage 9	-2.6	-4.72	-14.4
Stage 9	-2.8	42.96	238.43
Stage 9	-3	89.38	232.11
Stage 9	-3.2	134.57	225.93
Stage 9	-3.4	178.54	219.87
Stage 9	-3.6	222.09	217.73
Stage 9	-3.8	265.14	215.27
Stage 9	-4	307.65	212.52
Stage 9	-4.2	349.54	209.46
Stage 9	-4.4	390.76	206.1
Stage 9	-4.6	431.25	202.44
Stage 9	-4.8	470.95	198.5
Stage 9	-5	509.8	194.25
Stage 9	-5.2	547.73	189.7
Stage 9	-5.4	584.71	184.86
Stage 9	-5.6	620.65	179.72
Stage 9	-5.8	655.51	174.3
Stage 9	-6	689.23	168.59
Stage 9	-6.2	721.75	162.59
Stage 9	-6.4	753.01	156.29
Stage 9	-6.6	782.95	149.72
Stage 9	-6.8	811.52	142.85
Stage 9	-7	838.66	135.7
Stage 9	-7.2	864.31	128.26
Stage 9	-7.4	888.42	120.54
Stage 9	-7.6	910.92	112.52
Stage 9	-7.8	931.77	104.22
Stage 9	-8	950.89	95.63
Stage 9	-8.2	968.24	86.76
Stage 9	-8.4	983.76	77.6
Stage 9	-8.6	997.4	68.16
Stage 9	-8.8	1009.08	58.44
Stage 9	-9	1018.77	48.43
Stage 9	-9.2	1026.4	38.14
Stage 9	-9.4	1031.91	27.56
Stage 9	-9.6	1035.25	16.71
Stage 9	-9.8	1036.37	5.57
Stage 9	-10	1035.2	-5.85
Stage 9	-10.2	1031.69	-17.56
Stage 9	-10.4	1025.78	-29.55
Stage 9	-10.6	1017.41	-41.82
Stage 9	-10.8	1006.54	-54.38
Stage 9	-11	993.09	-67.21
Stage 9	-11.2	977.03	-80.33
Stage 9	-11.4	958.26	-93.85
Stage 9	-11.6	936.68	-107.91
Stage 9	-11.8	912.18	-122.49
Stage 9	-12	884.66	-137.61
Stage 9	-12.2	854.01	-153.25
Stage 9	-12.4	820.12	-169.43
Stage 9	-12.6	782.89	-186.14
Stage 9	-12.8	742.23	-203.34
Stage 9	-13	698.27	-219.79
Stage 9	-13.2	651.39	-234.37
Stage 9	-13.4	601.97	-247.09
Stage 9	-13.6	550.39	-257.94
Stage 9	-13.8	497	-266.92
Stage 9	-14	442.2	-274.03
Stage 9	-14.2	386.34	-279.28
Stage 9	-14.4	329.81	-282.66
Stage 9	-14.6	272.97	-284.18
Stage 9	-14.8	216.21	-283.83
Stage 9	-15	159.89	-281.61
Stage 9	-15.2	104.38	-277.52

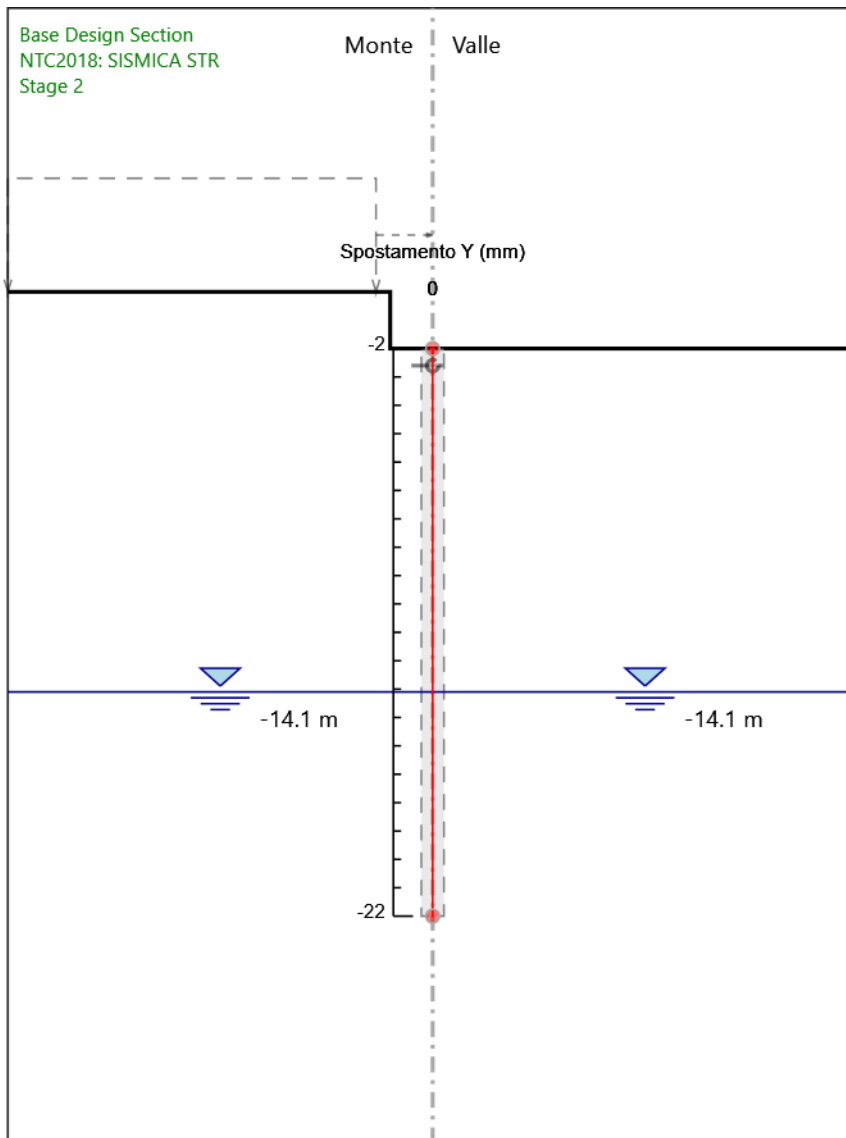
Design Assumption: NTC2018: SISMICA STR Risultati Paratia		Muro: LEFT	
Stage	Z (m)	Momento (kN*m/m)	Taglio (kN/m)
Stage 9	-15.4	50.07	-271.55
Stage 9	-15.6	-2.67	-263.71
Stage 9	-15.8	-53.47	-253.99
Stage 9	-16	-101.95	-242.4
Stage 9	-16.2	-147.74	-228.93
Stage 9	-16.4	-190.45	-213.58
Stage 9	-16.6	-229.72	-196.36
Stage 9	-16.8	-265.18	-177.26
Stage 9	-17	-296.43	-156.28
Stage 9	-17.2	-323.12	-133.43
Stage 9	-17.4	-344.86	-108.7
Stage 9	-17.6	-361.28	-82.1
Stage 9	-17.8	-372.01	-53.62
Stage 9	-18	-376.98	-24.85
Stage 9	-18.2	-376.7	1.39
Stage 9	-18.4	-371.66	25.19
Stage 9	-18.6	-362.34	46.59
Stage 9	-18.8	-349.2	65.68
Stage 9	-19	-332.7	82.52
Stage 9	-19.2	-313.27	97.18
Stage 9	-19.4	-291.32	109.71
Stage 9	-19.6	-267.29	120.17
Stage 9	-19.8	-241.57	128.62
Stage 9	-20	-214.54	135.11
Stage 9	-20.2	-186.61	139.69
Stage 9	-20.4	-158.13	142.38
Stage 9	-20.6	-129.48	143.24
Stage 9	-20.8	-101.33	140.76
Stage 9	-21	-74.7	133.13
Stage 9	-21.2	-50.63	120.39
Stage 9	-21.4	-30.11	102.58
Stage 9	-21.6	-14.16	79.73
Stage 9	-21.8	-3.79	51.86
Stage 9	-22	0	18.96

Grafico Spostamento NTC2018: SISMICA STR - Stage: Stage 1



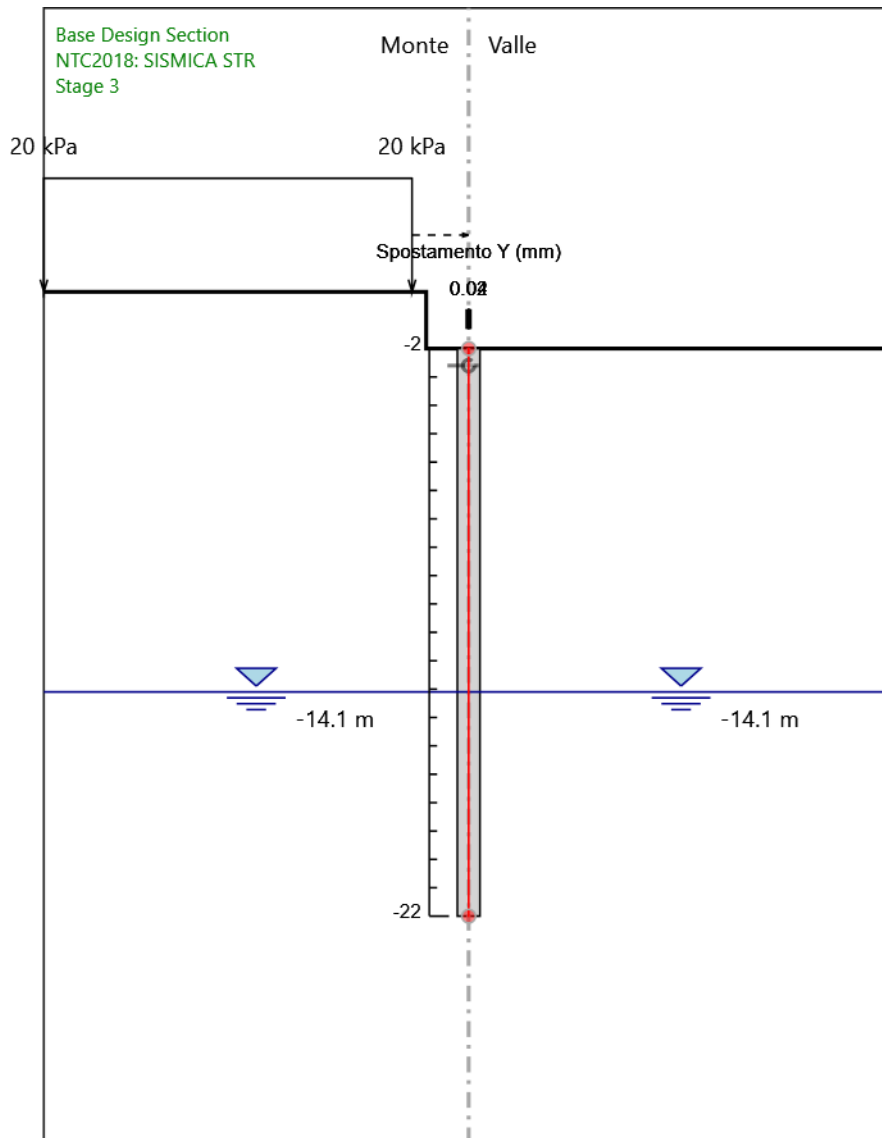
Design Assumption: NTC2018: SISMICA STR
Stage: Stage 1
Spostamento orizzontale

Grafico Spostamento NTC2018: SISMICA STR - Stage: Stage 2



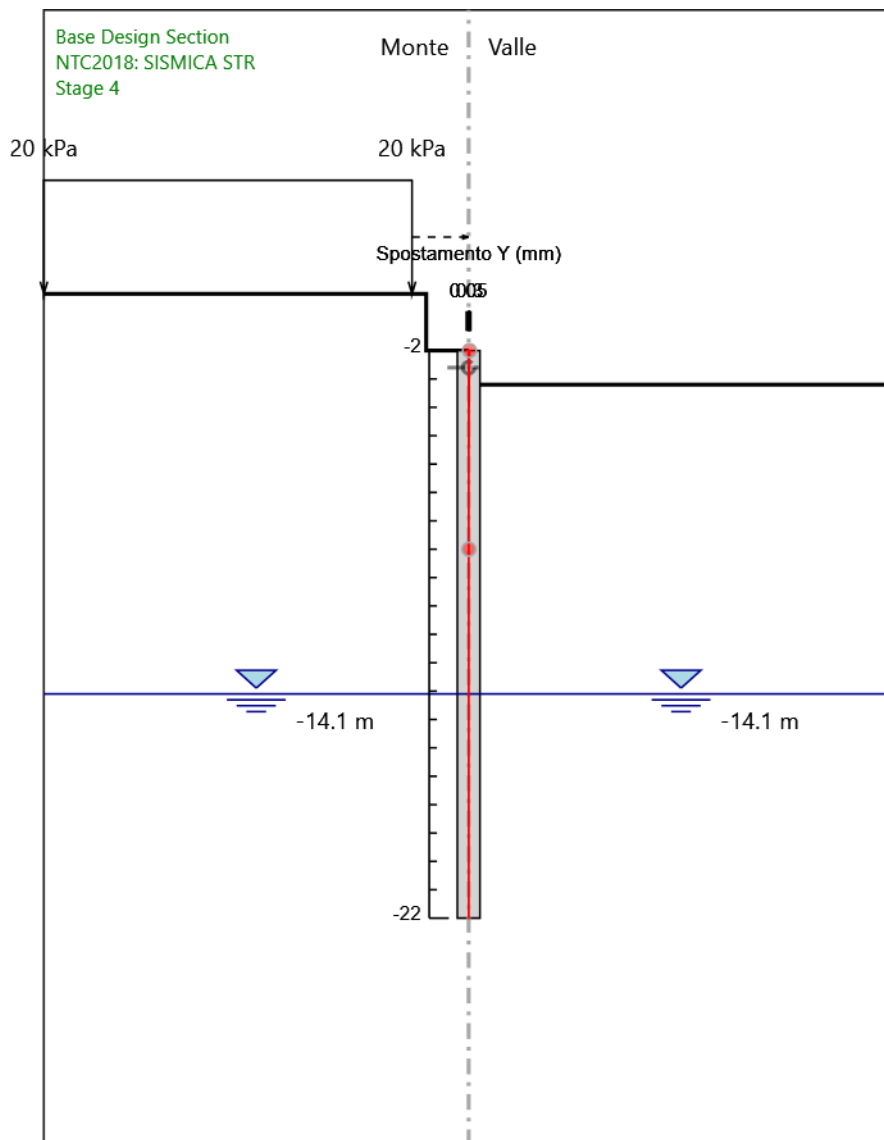
Design Assumption: NTC2018: SISMICA STR
Stage: Stage 2
Spostamento orizzontale

Grafico Spostamento NTC2018: SISMICA STR - Stage: Stage 3



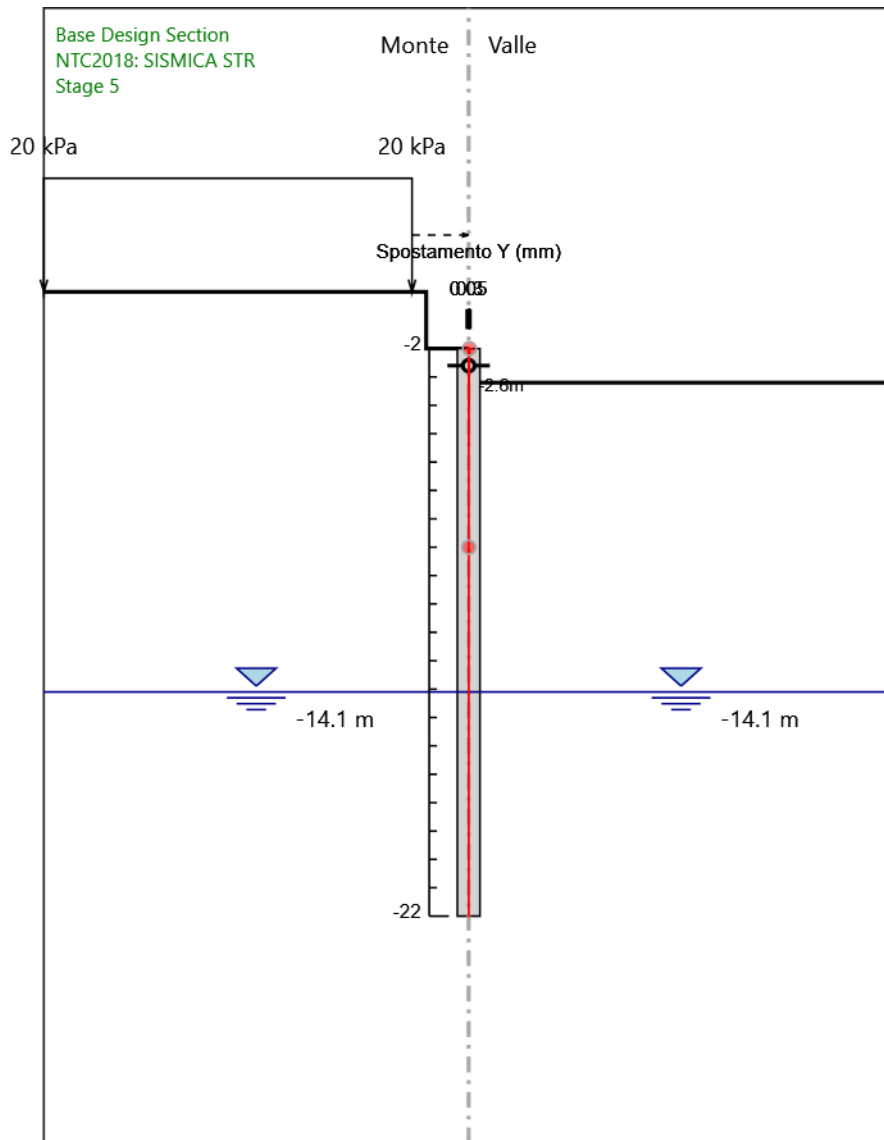
Design Assumption: NTC2018: SISMICA STR
Stage: Stage 3
Spostamento orizzontale

Grafico Spostamento NTC2018: SISMICA STR - Stage: Stage 4



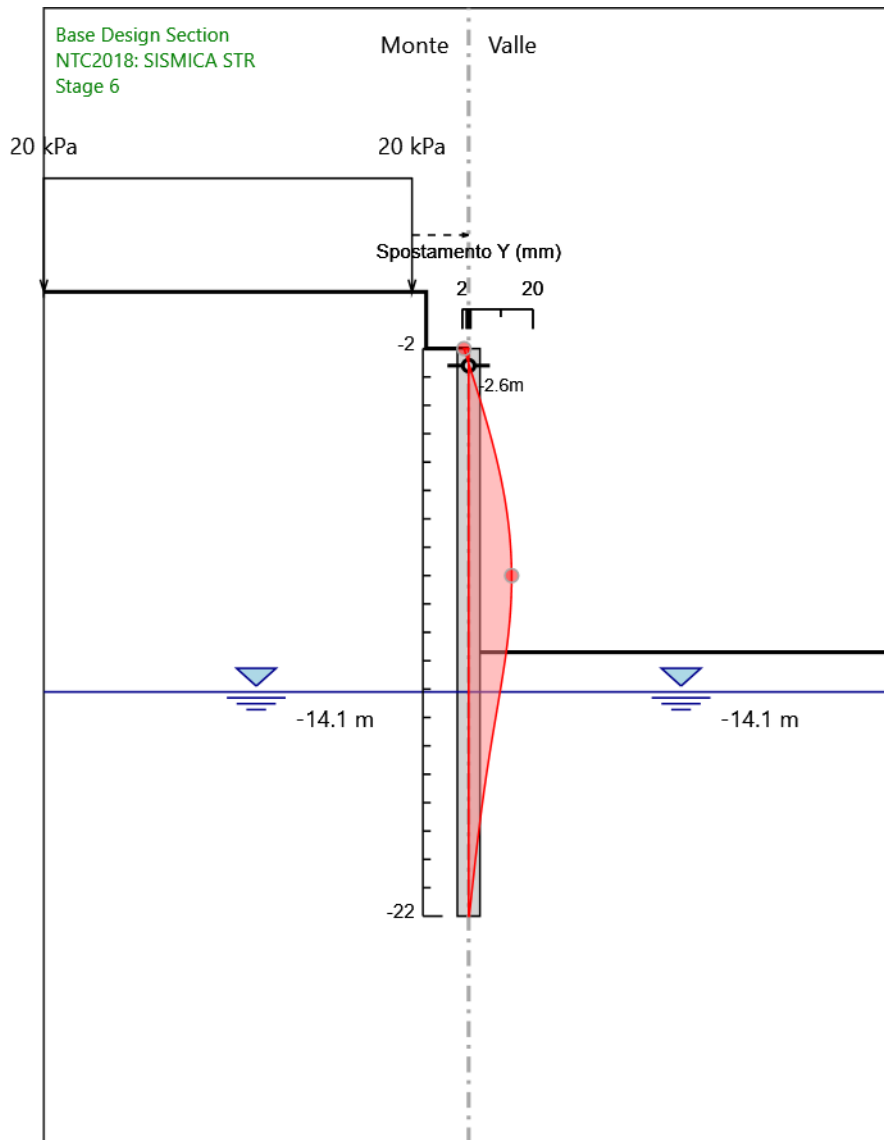
Design Assumption: NTC2018: SISMICA STR
Stage: Stage 4
Spostamento orizzontale

Grafico Spostamento NTC2018: SISMICA STR - Stage: Stage 5



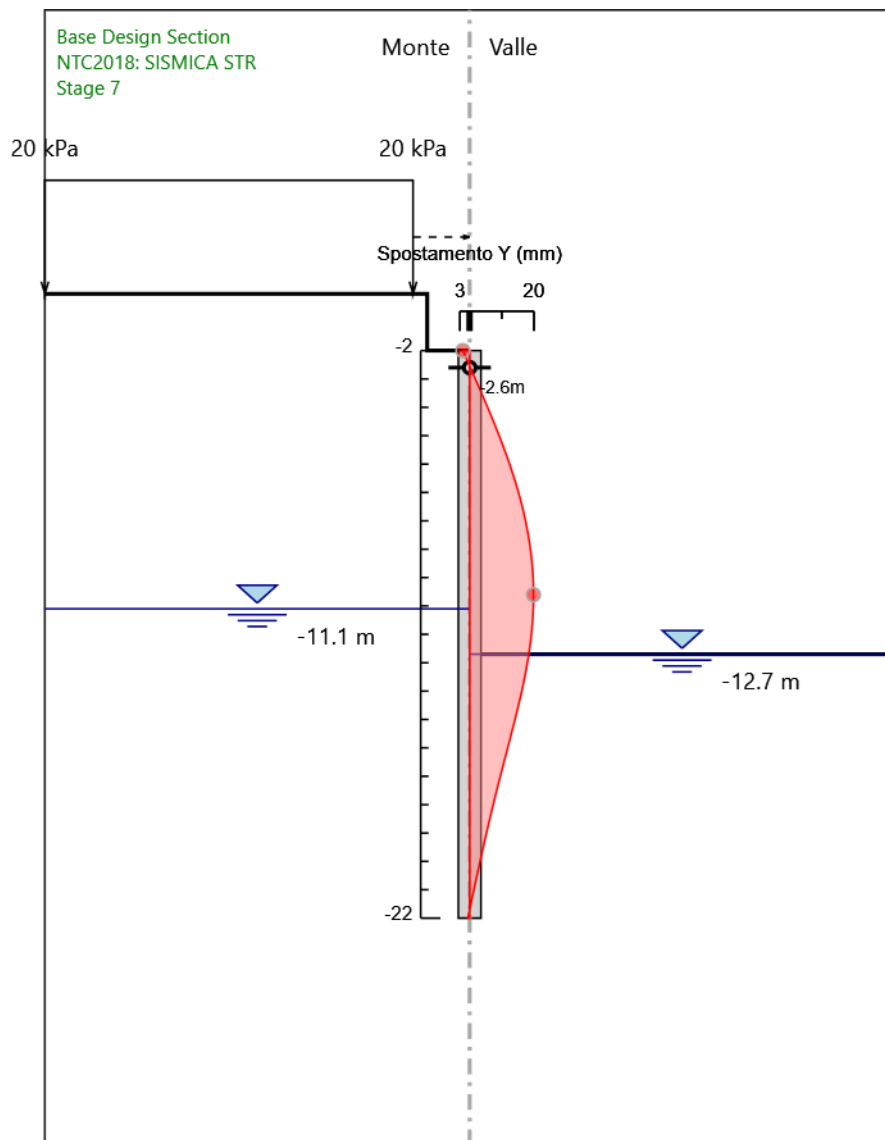
Design Assumption: NTC2018: SISMICA STR
Stage: Stage 5
Spostamento orizzontale

Grafico Spostamento NTC2018: SISMICA STR - Stage: Stage 6



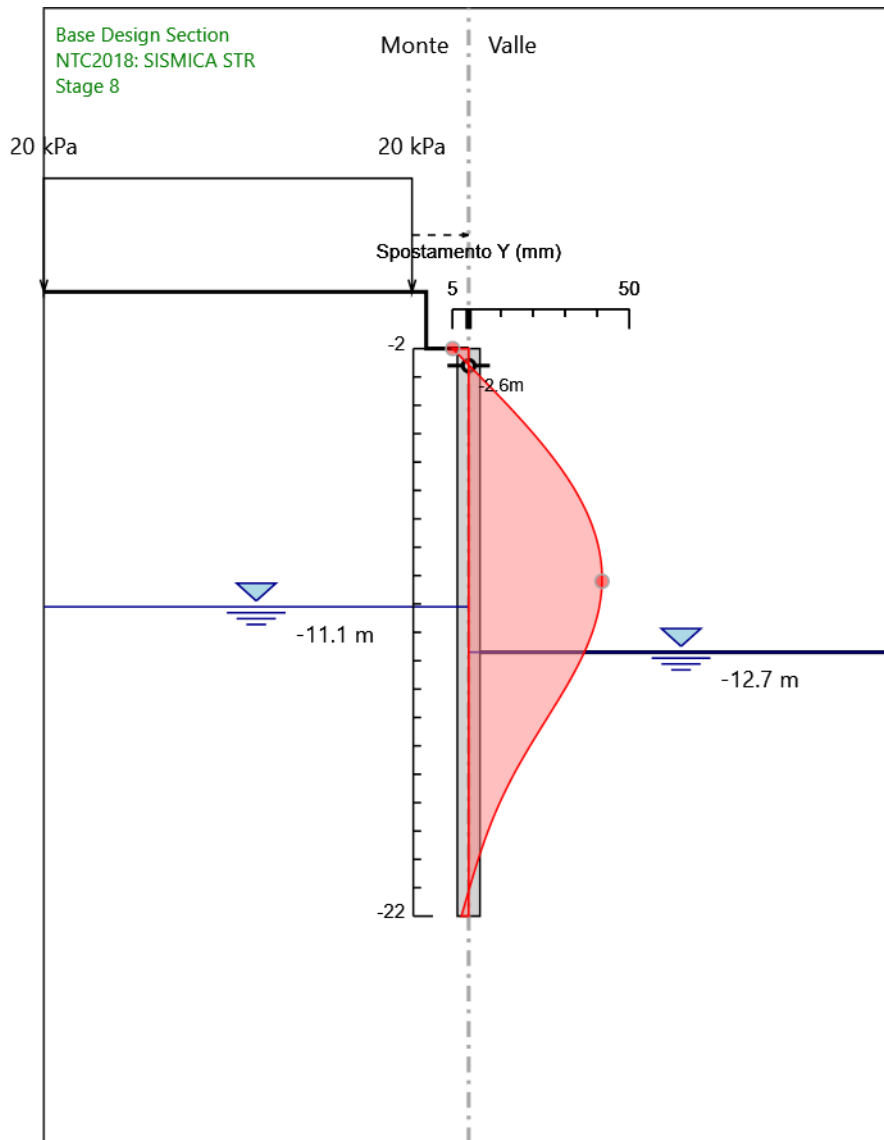
Design Assumption: NTC2018: SISMICA STR
Stage: Stage 6
Spostamento orizzontale

Grafico Spostamento NTC2018: SISMICA STR - Stage: Stage 7



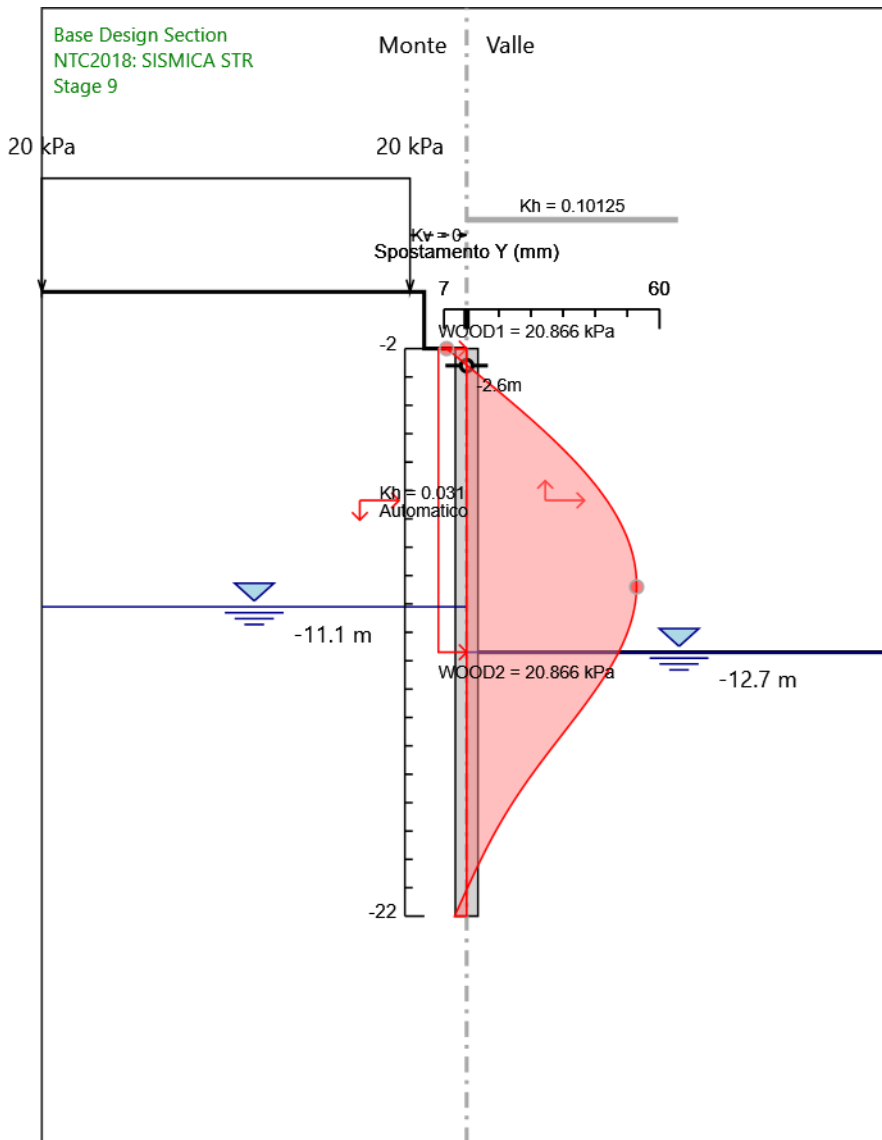
Design Assumption: NTC2018: SISMICA STR
Stage: Stage 7
Spostamento orizzontale

Grafico Spostamento NTC2018: SISMICA STR - Stage: Stage 8



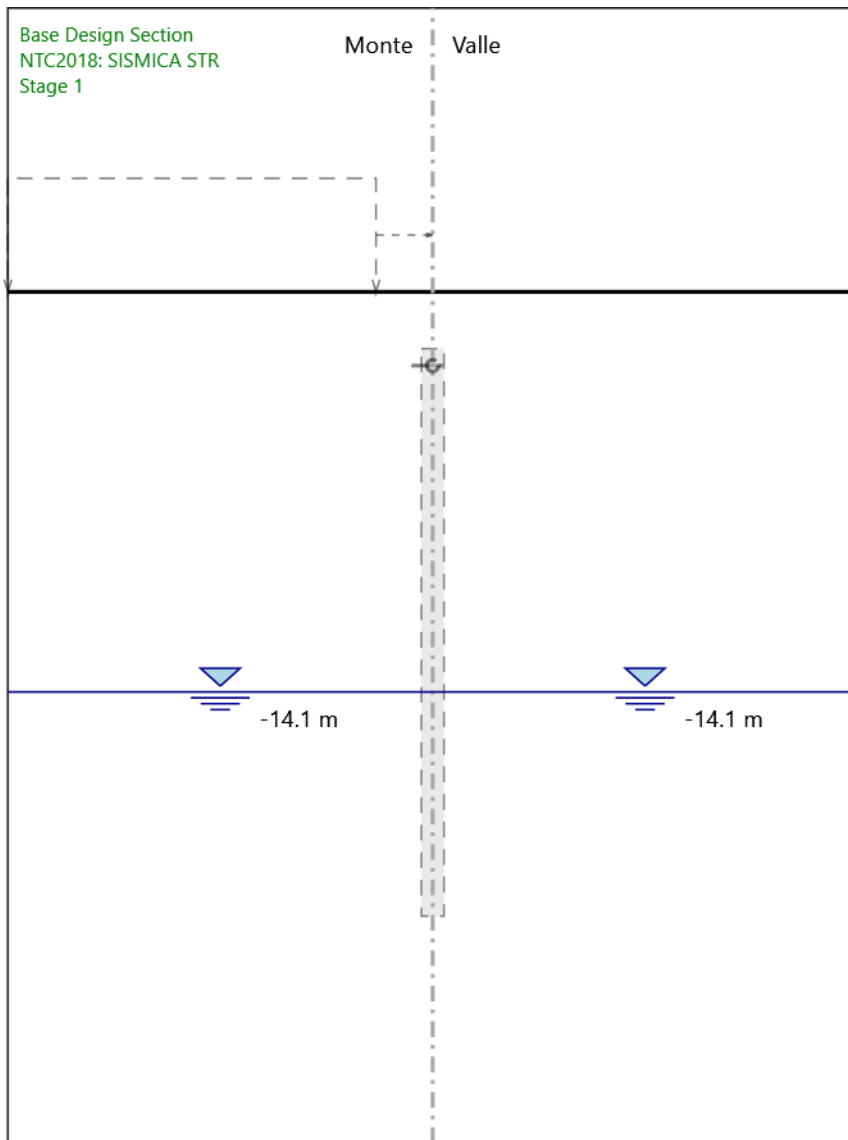
Design Assumption: NTC2018: SISMICA STR
Stage: Stage 8
Spostamento orizzontale

Grafico Spostamento NTC2018: SISMICA STR - Stage: Stage 9



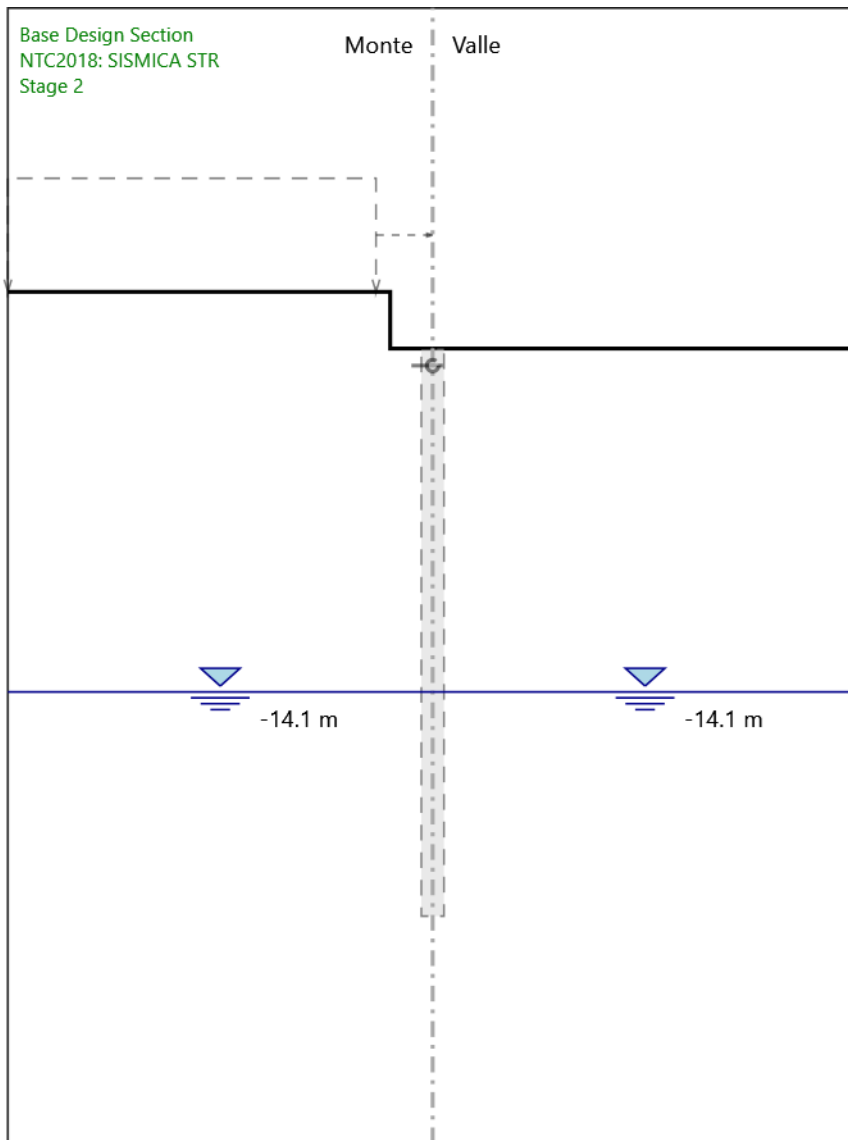
Design Assumption: NTC2018: SISMICA STR
Stage: Stage 9
Spostamento orizzontale

Grafico Risultati Momento NTC2018: SISMICA STR - Stage: Stage 1



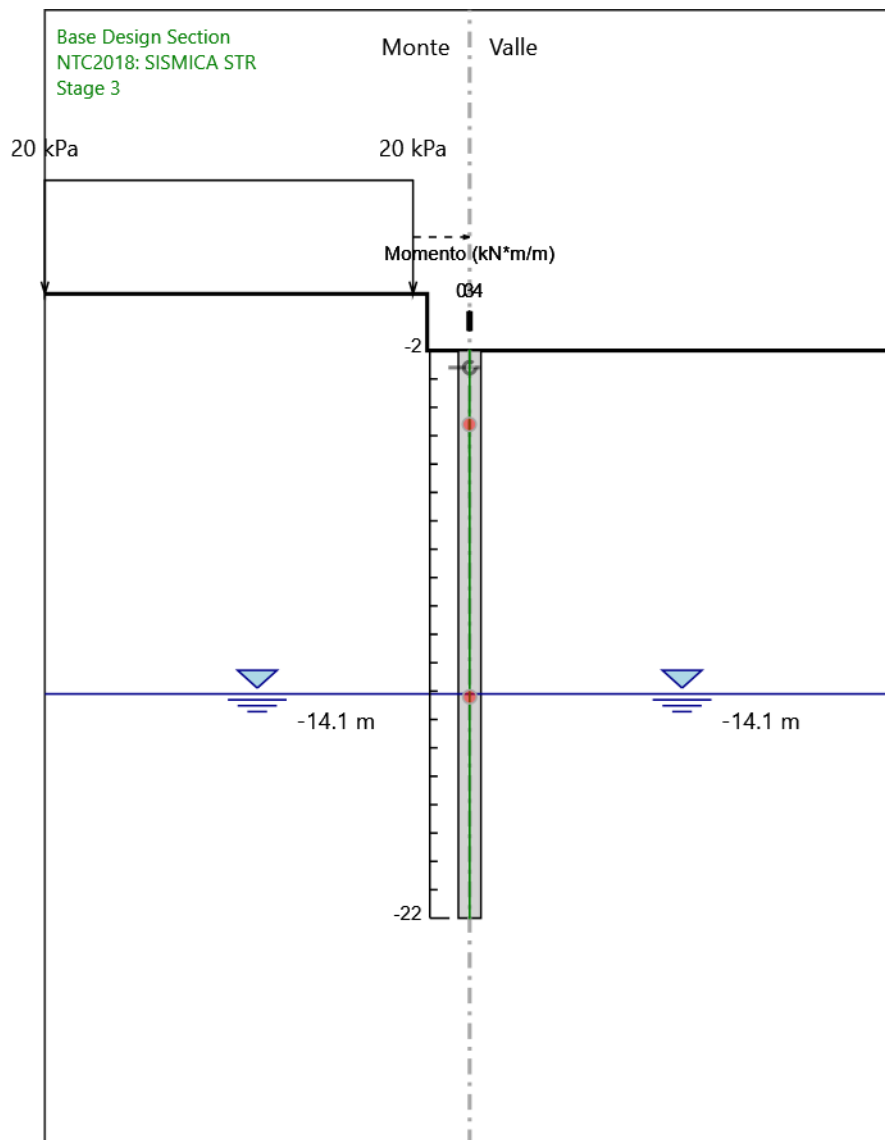
Design Assumption: NTC2018: SISMICA STR
Stage: Stage 1
Momento

Grafico Risultati Momento NTC2018: SISMICA STR - Stage: Stage 2



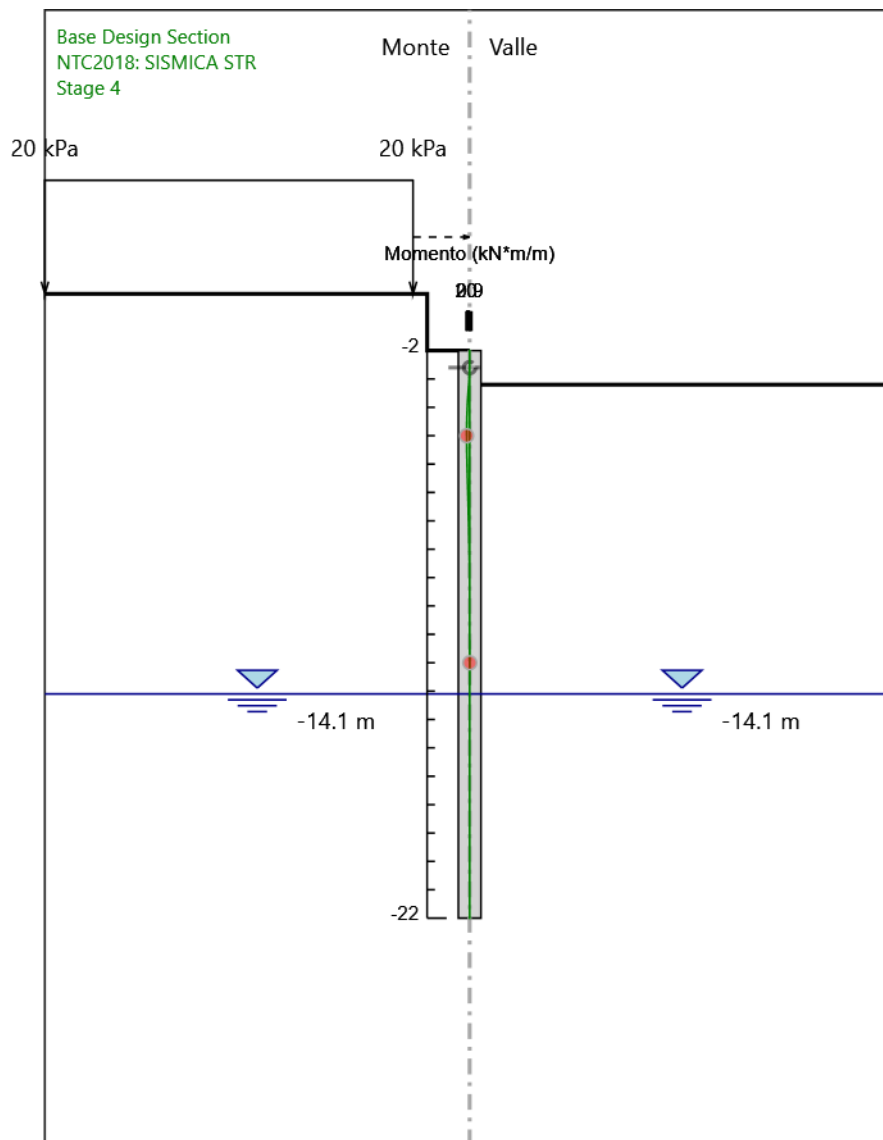
Design Assumption: NTC2018: SISMICA STR
Stage: Stage 2
Momento

Grafico Risultati Momento NTC2018: SISMICA STR - Stage: Stage 3



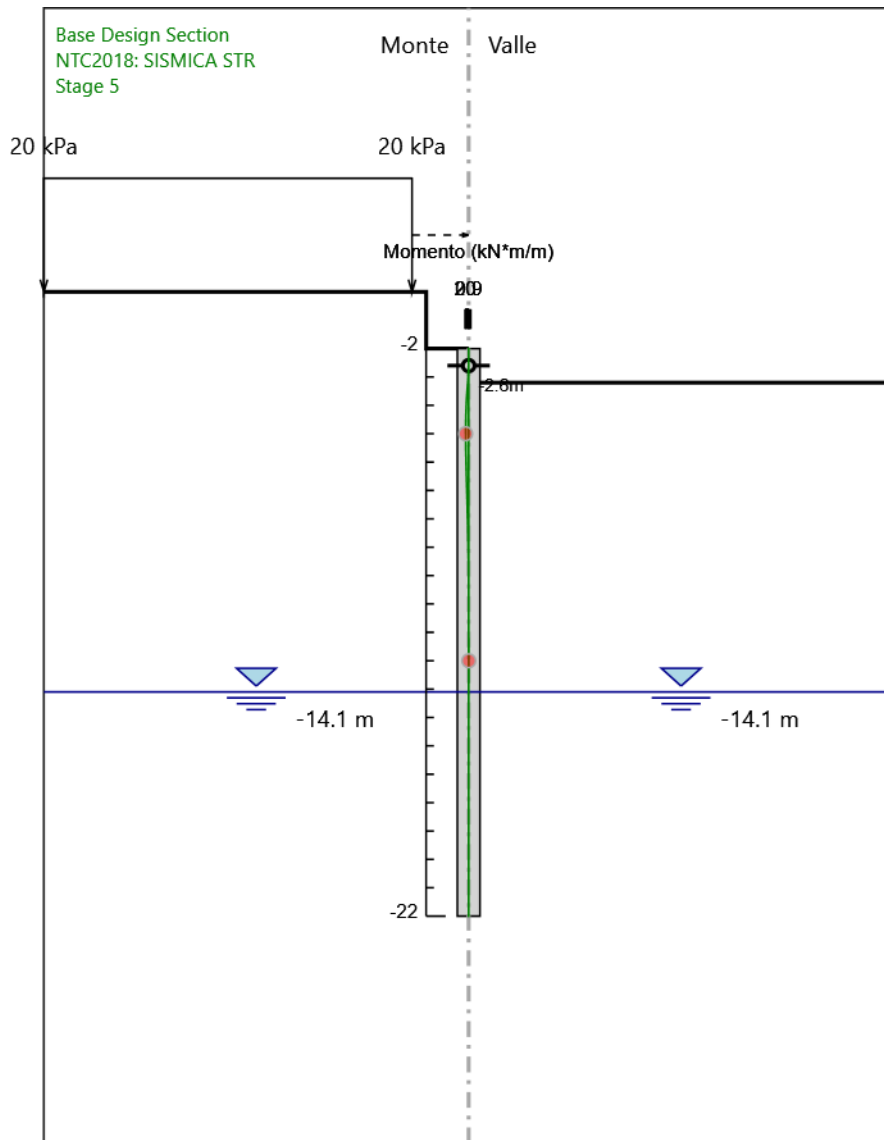
Design Assumption: NTC2018: SISMICA STR
Stage: Stage 3
Momento

Grafico Risultati Momento NTC2018: SISMICA STR - Stage: Stage 4



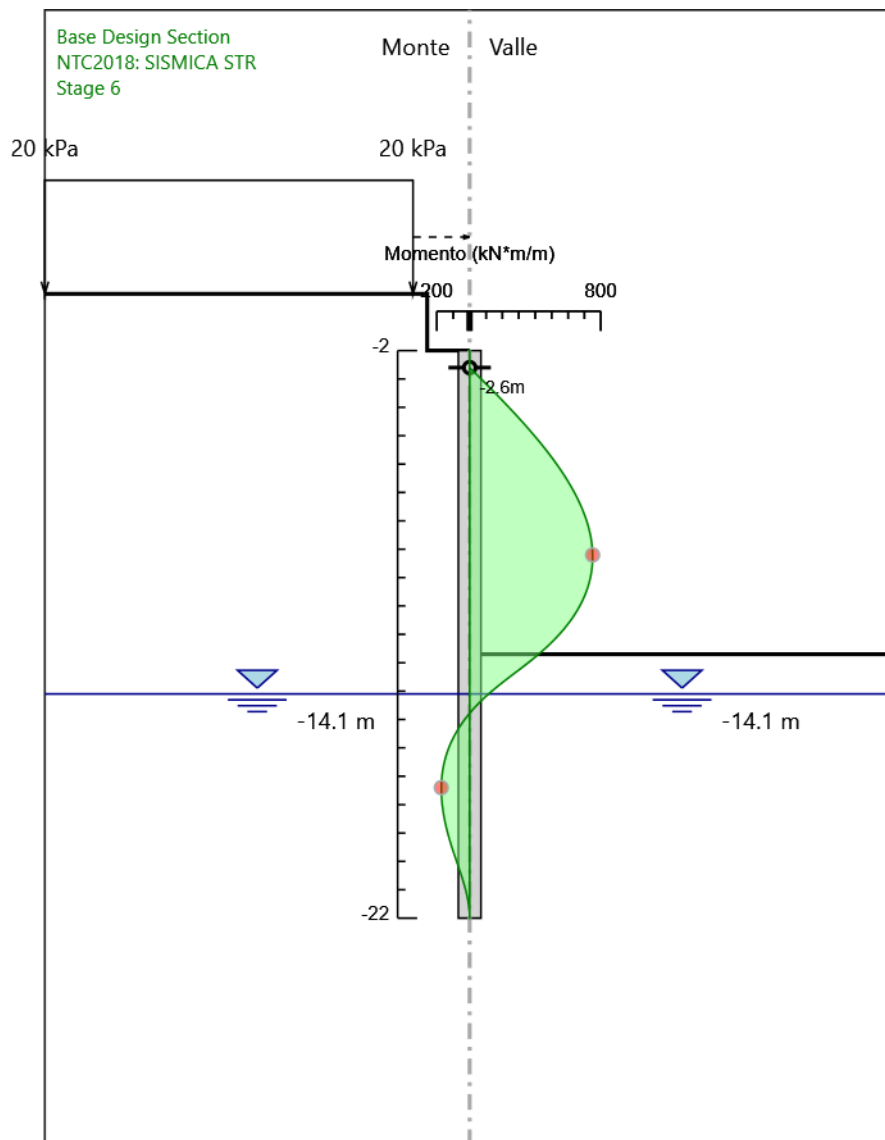
Design Assumption: NTC2018: SISMICA STR
Stage: Stage 4
Momento

Grafico Risultati Momento NTC2018: SISMICA STR - Stage: Stage 5



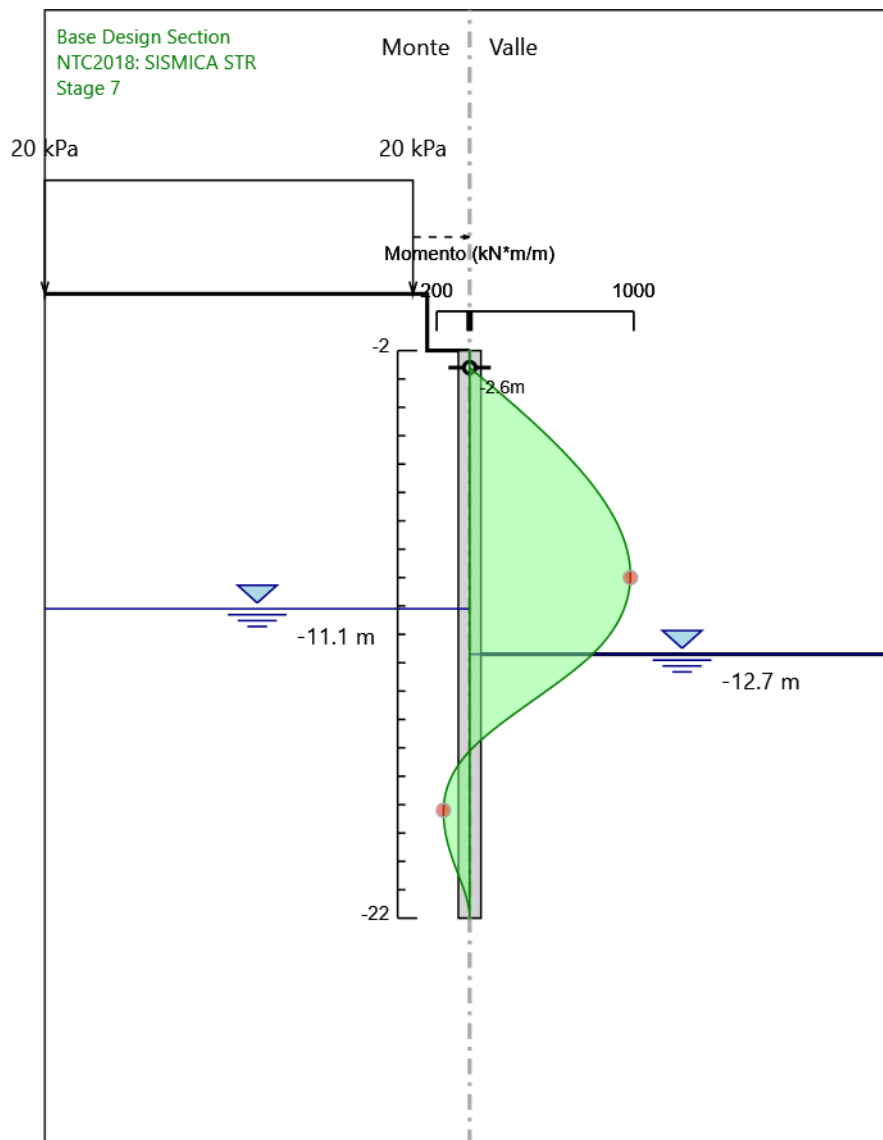
Design Assumption: NTC2018: SISMICA STR
Stage: Stage 5
Momento

Grafico Risultati Momento NTC2018: SISMICA STR - Stage: Stage 6



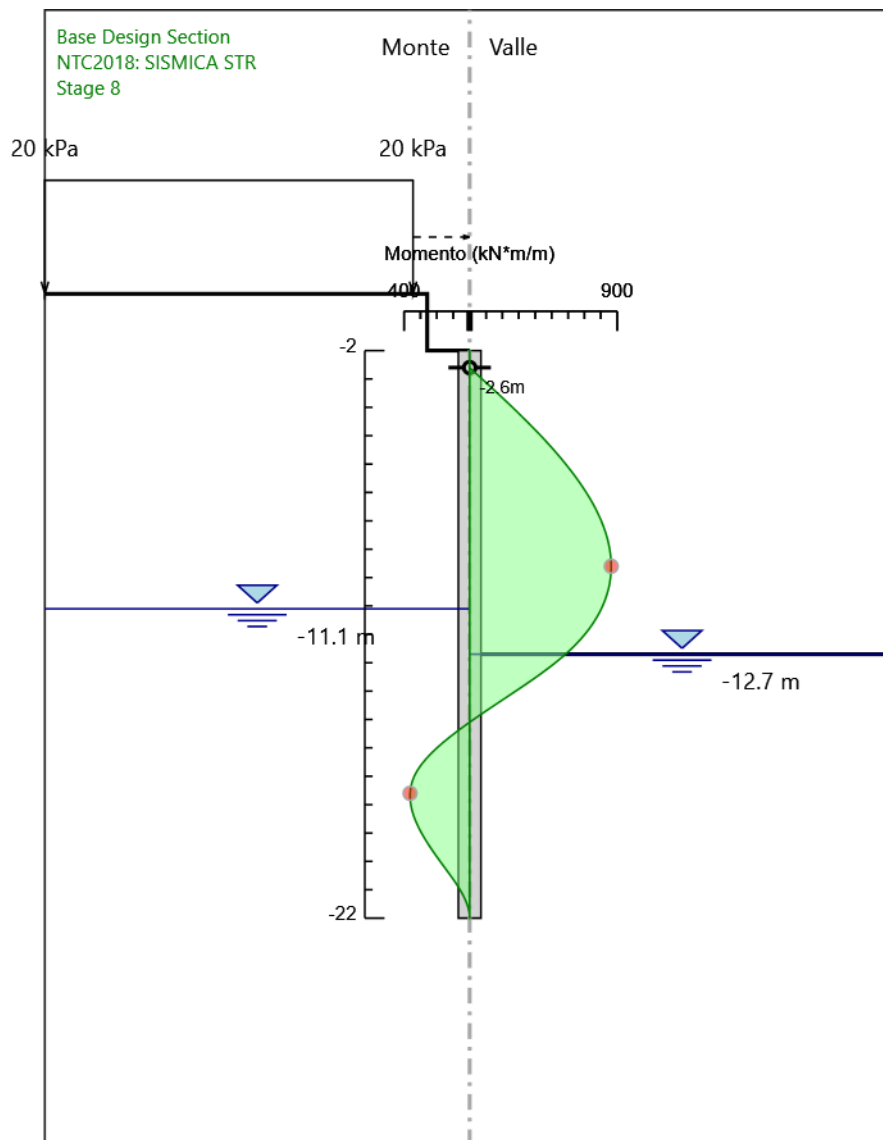
Design Assumption: NTC2018: SISMICA STR
Stage: Stage 6
Momento

Grafico Risultati Momento NTC2018: SISMICA STR - Stage: Stage 7



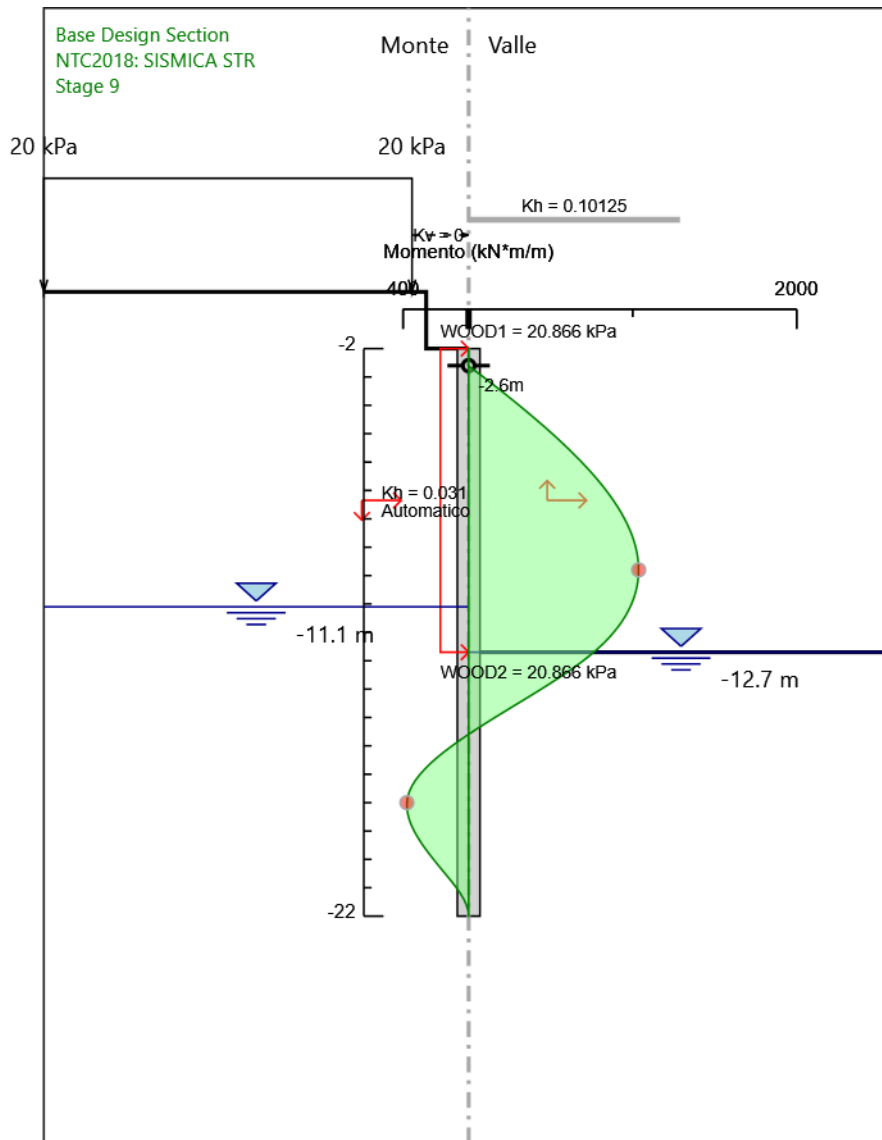
Design Assumption: NTC2018: SISMICA STR
Stage: Stage 7
Momento

Grafico Risultati Momento NTC2018: SISMICA STR - Stage: Stage 8



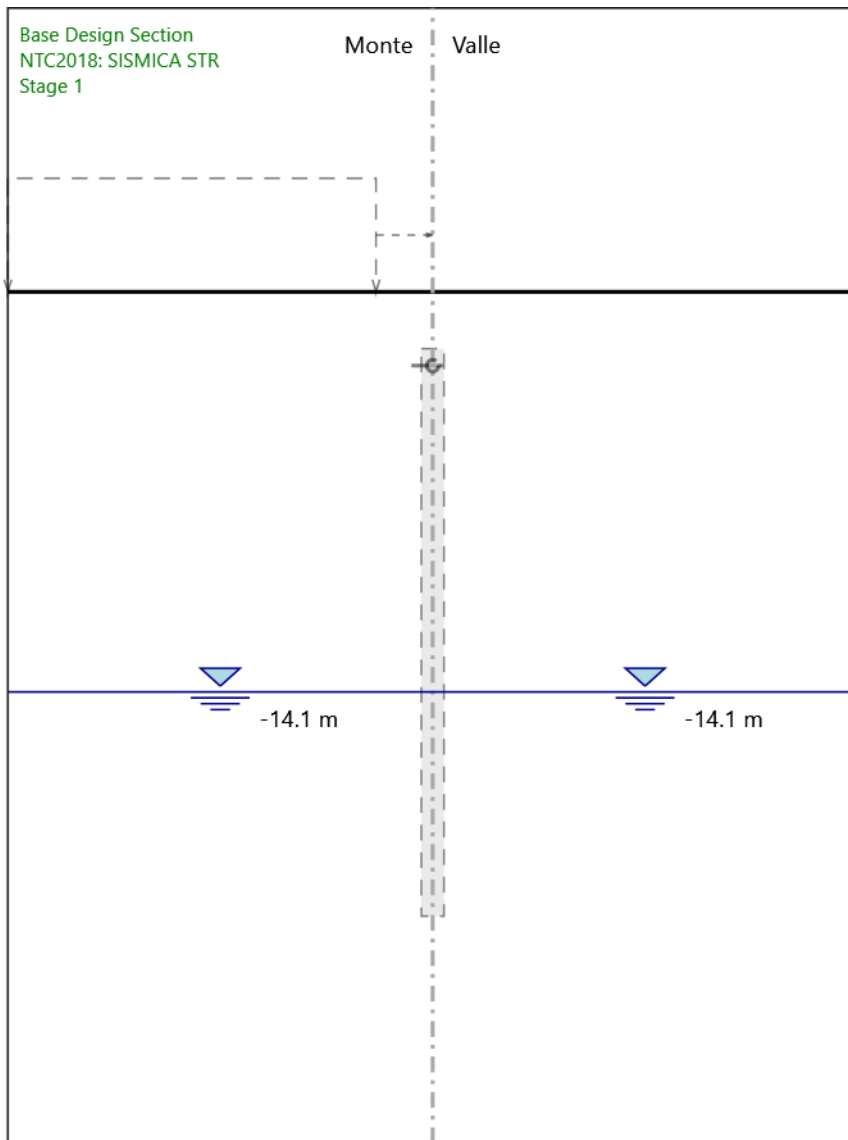
Design Assumption: NTC2018: SISMICA STR
Stage: Stage 8
Momento

Grafico Risultati Momento NTC2018: SISMICA STR - Stage: Stage 9



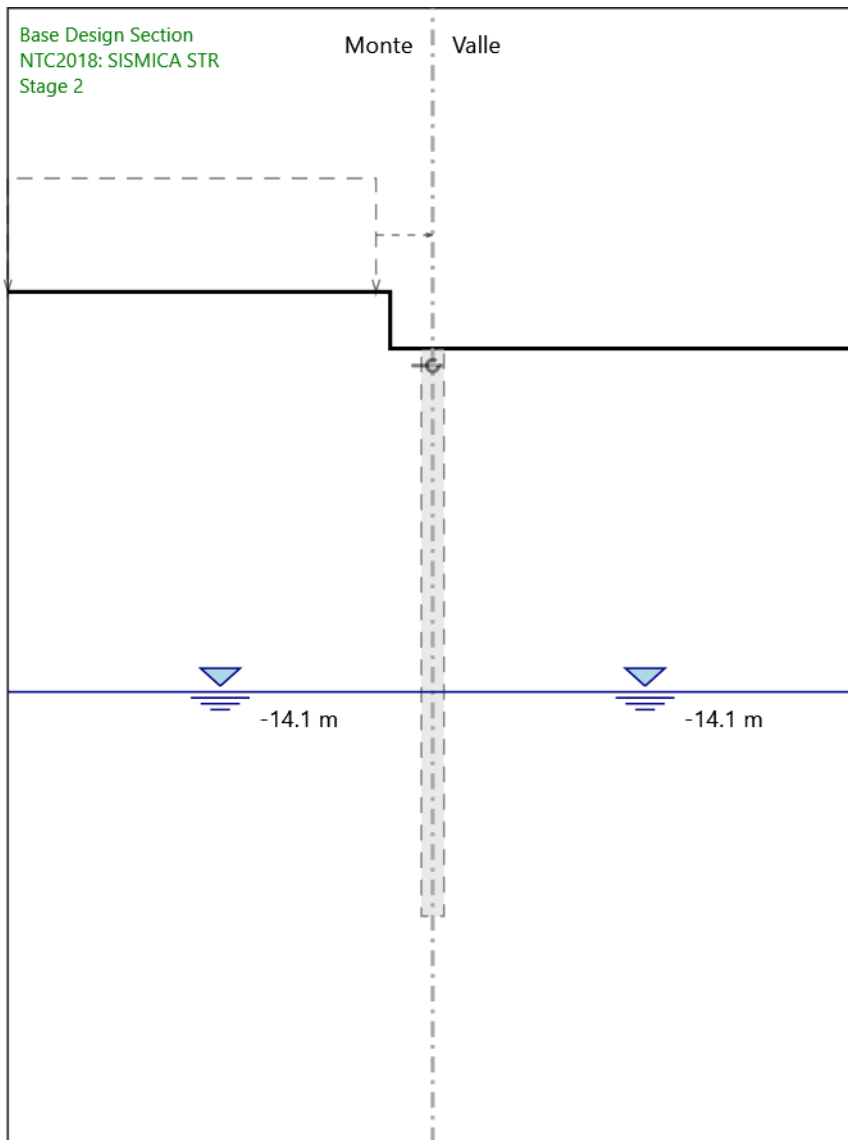
Design Assumption: NTC2018: SISMICA STR
Stage: Stage 9
Momento

Grafico Risultati Taglio NTC2018: SISMICA STR - Stage: Stage 1



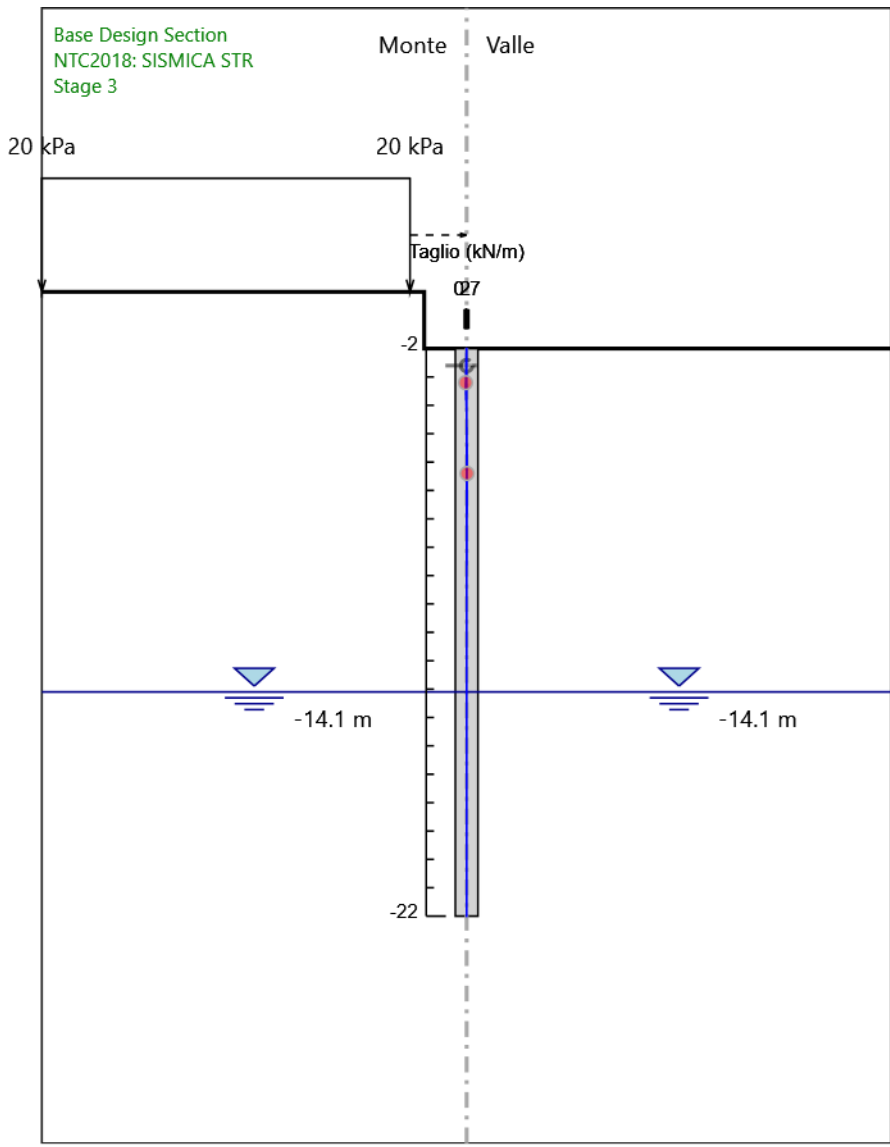
Design Assumption: NTC2018: SISMICA STR
Stage: Stage 1
Taglio

Grafico Risultati Taglio NTC2018: SISMICA STR - Stage: Stage 2



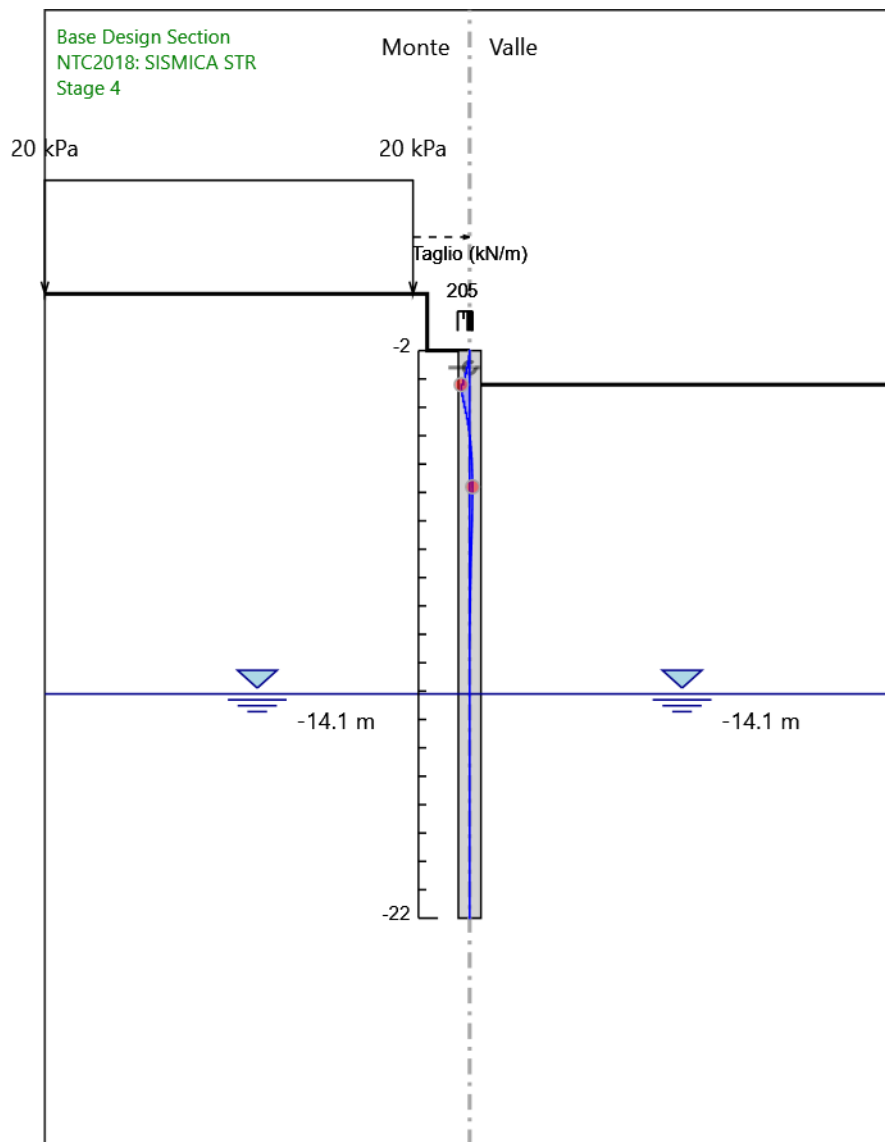
Design Assumption: NTC2018: SISMICA STR
Stage: Stage 2
Taglio

Grafico Risultati Taglio NTC2018: SISMICA STR - Stage: Stage 3



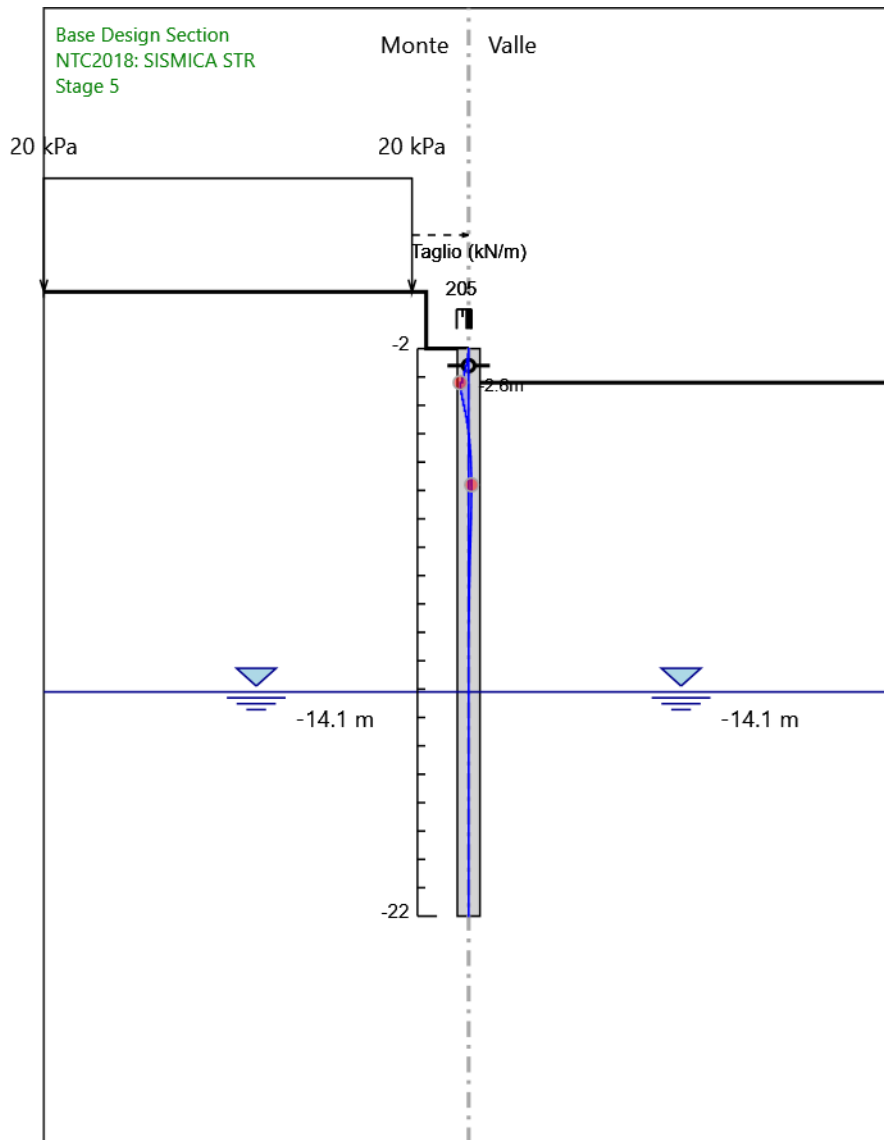
Design Assumption: NTC2018: SISMICA STR
Stage: Stage 3
Taglio

Grafico Risultati Taglio NTC2018: SISMICA STR - Stage: Stage 4



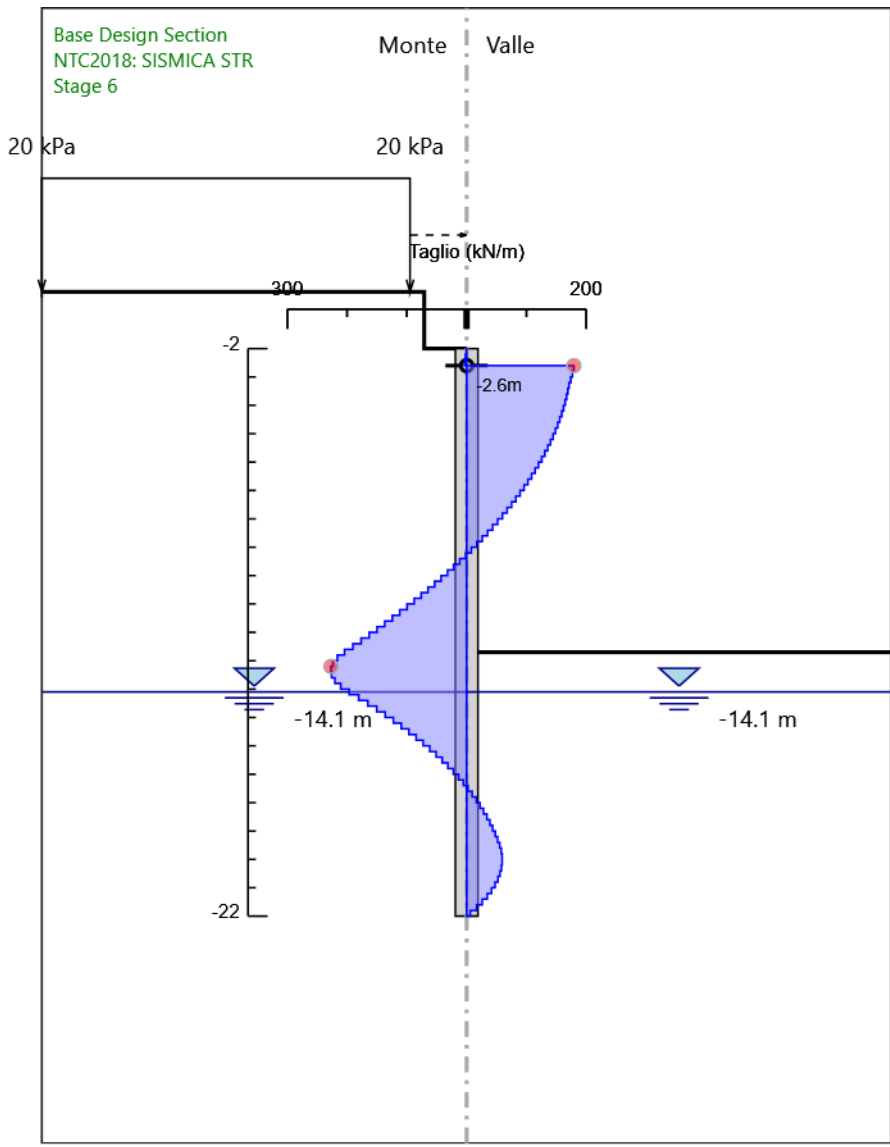
Design Assumption: NTC2018: SISMICA STR
Stage: Stage 4
Taglio

Grafico Risultati Taglio NTC2018: SISMICA STR - Stage: Stage 5



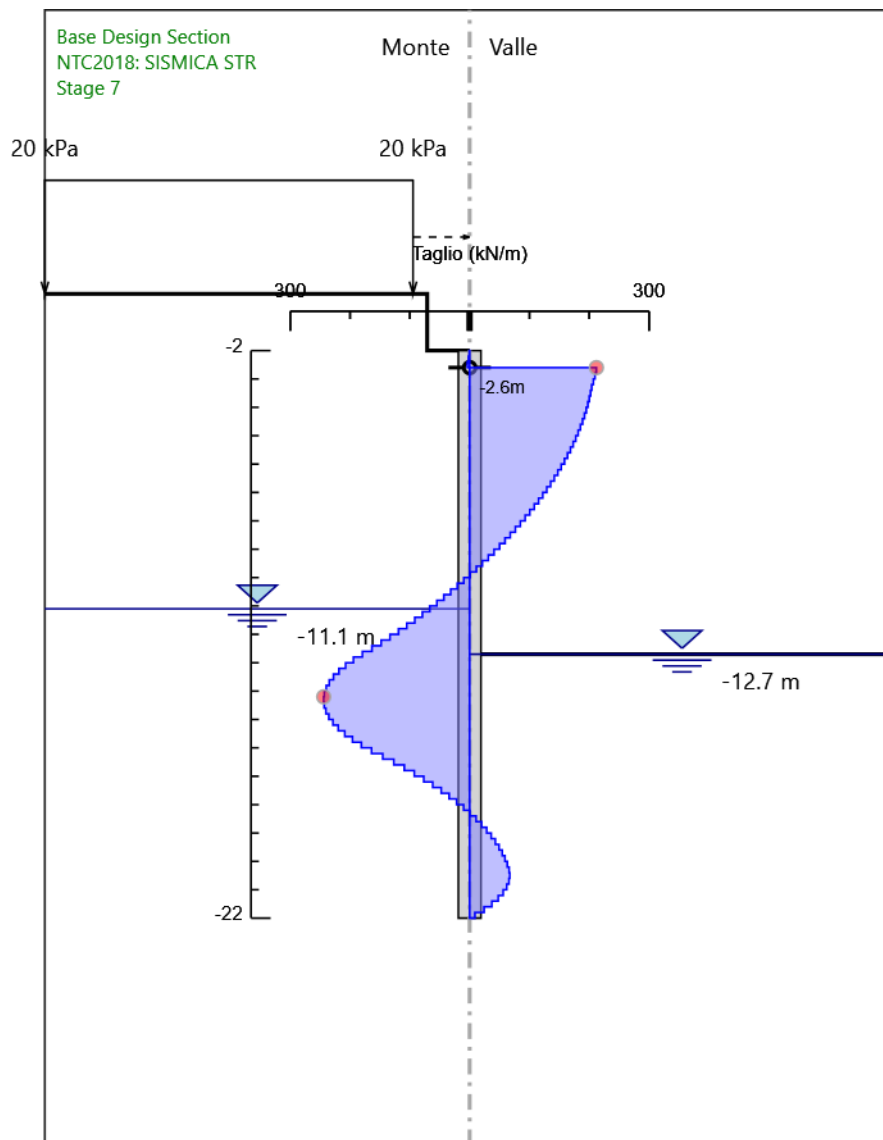
Design Assumption: NTC2018: SISMICA STR
Stage: Stage 5
Taglio

Grafico Risultati Taglio NTC2018: SISMICA STR - Stage: Stage 6



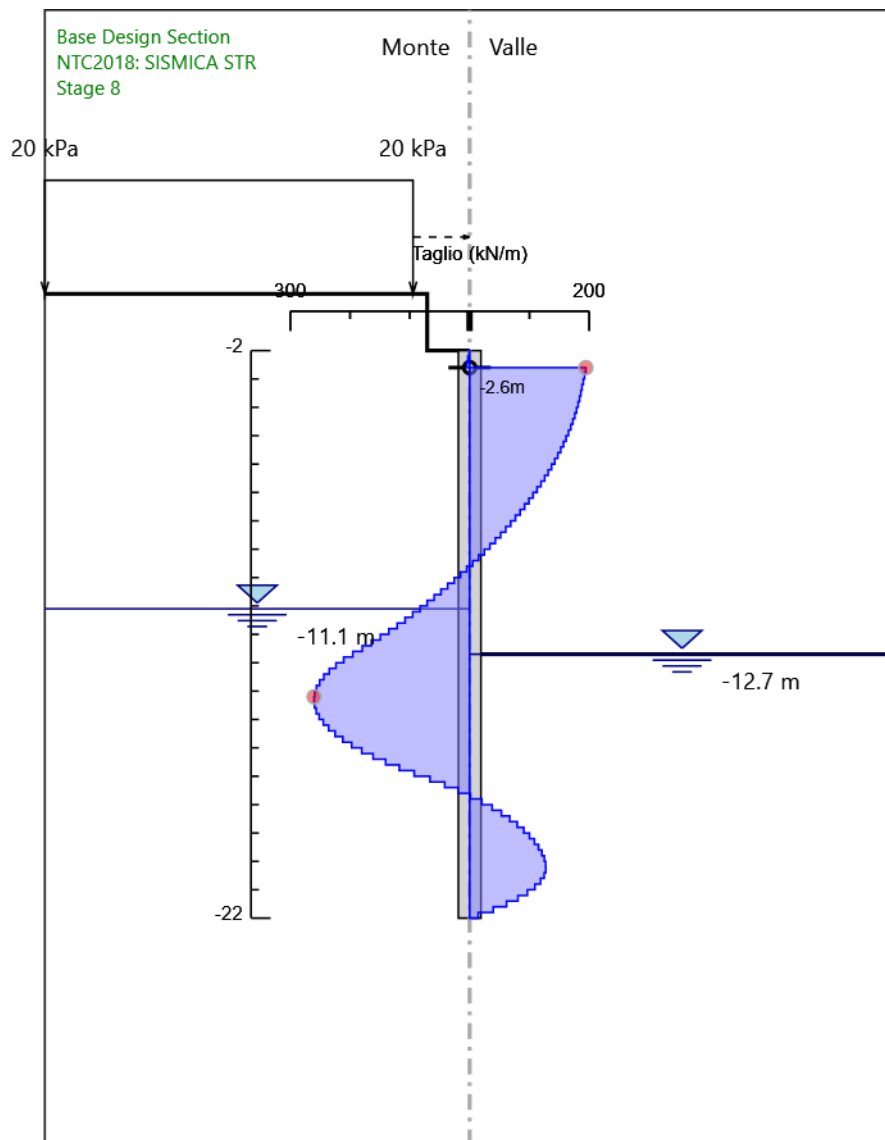
Design Assumption: NTC2018: SISMICA STR
Stage: Stage 6
Taglio

Grafico Risultati Taglio NTC2018: SISMICA STR - Stage: Stage 7



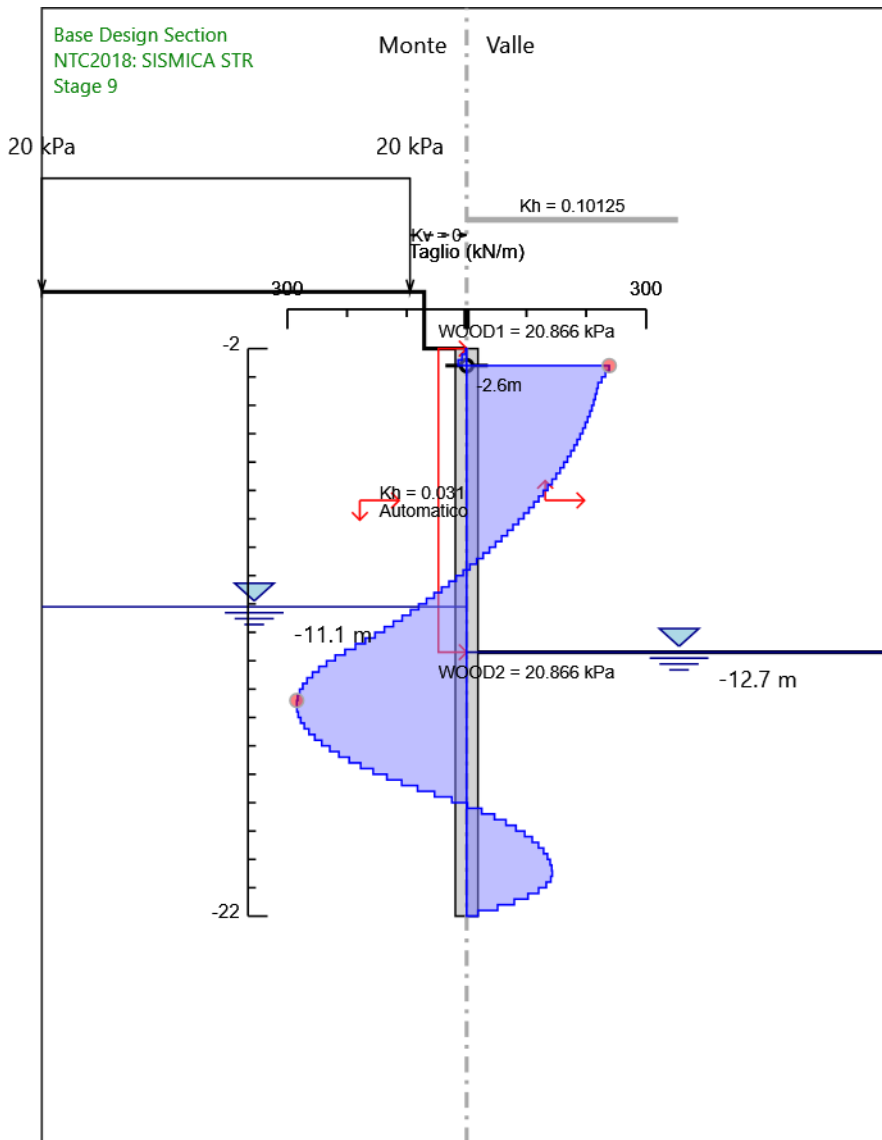
Design Assumption: NTC2018: SISMICA STR
Stage: Stage 7
Taglio

Grafico Risultati Taglio NTC2018: SISMICA STR - Stage: Stage 8



Design Assumption: NTC2018: SISMICA STR
Stage: Stage 8
Taglio

Grafico Risultati Taglio NTC2018: SISMICA STR - Stage: Stage 9



Design Assumption: NTC2018: SISMICA STR
Stage: Stage 9
Taglio

Risultati Elementi strutturali - NTC2018: SISMICA STR

Design Assumption: NTC2018: SISMICA STR Sollecitazione FixedSupport_New

Stage	Forza (kN/m)
Stage 5	0
Stage 6	185.1004
Stage 7	217.9742
Stage 8	201.4196
Stage 9	259.243

Risultati NTC2018: SISMICA GEO

Tabella Risultati Paratia NTC2018: SISMICA GEO - Left Wall - Stage: Stage 1

Design Assumption: NTC2018: SISMICA GEO Risultati Paratia		Muro: LEFT	
Stage	Z (m)	Momento (kN*m/m)	Taglio (kN/m)
Stage 1	-2	0	0
Stage 1	-2.2	0	0
Stage 1	-2.4	0	0
Stage 1	-2.6	0	0
Stage 1	-2.8	0	0
Stage 1	-3	0	0
Stage 1	-3.2	0	0
Stage 1	-3.4	0	0
Stage 1	-3.6	0	0
Stage 1	-3.8	0	0
Stage 1	-4	0	0
Stage 1	-4.2	0	0
Stage 1	-4.4	0	0
Stage 1	-4.6	0	0
Stage 1	-4.8	0	0
Stage 1	-5	0	0
Stage 1	-5.2	0	0
Stage 1	-5.4	0	0
Stage 1	-5.6	0	0
Stage 1	-5.8	0	0
Stage 1	-6	0	0
Stage 1	-6.2	0	0
Stage 1	-6.4	0	0
Stage 1	-6.6	0	0
Stage 1	-6.8	0	0
Stage 1	-7	0	0
Stage 1	-7.2	0	0
Stage 1	-7.4	0	0
Stage 1	-7.6	0	0
Stage 1	-7.8	0	0
Stage 1	-8	0	0
Stage 1	-8.2	0	0
Stage 1	-8.4	0	0
Stage 1	-8.6	0	0
Stage 1	-8.8	0	0
Stage 1	-9	0	0
Stage 1	-9.2	0	0
Stage 1	-9.4	0	0
Stage 1	-9.6	0	0
Stage 1	-9.8	0	0
Stage 1	-10	0	0
Stage 1	-10.2	0	0
Stage 1	-10.4	0	0
Stage 1	-10.6	0	0
Stage 1	-10.8	0	0
Stage 1	-11	0	0
Stage 1	-11.2	0	0
Stage 1	-11.4	0	0
Stage 1	-11.6	0	0
Stage 1	-11.8	0	0
Stage 1	-12	0	0
Stage 1	-12.2	0	0
Stage 1	-12.4	0	0
Stage 1	-12.6	0	0
Stage 1	-12.8	0	0
Stage 1	-13	0	0
Stage 1	-13.2	0	0
Stage 1	-13.4	0	0
Stage 1	-13.6	0	0
Stage 1	-13.8	0	0
Stage 1	-14	0	0
Stage 1	-14.2	0	0
Stage 1	-14.4	0	0
Stage 1	-14.6	0	0

Design Assumption: NTC2018: SISMICA GEO Risultati Paratia		Muro: LEFT	
Stage	Z (m)	Momento (kN*m/m)	Taglio (kN/m)
Stage 1	-14.8	0	0
Stage 1	-15	0	0
Stage 1	-15.2	0	0
Stage 1	-15.4	0	0
Stage 1	-15.6	0	0
Stage 1	-15.8	0	0
Stage 1	-16	0	0
Stage 1	-16.2	0	0
Stage 1	-16.4	0	0
Stage 1	-16.6	0	0
Stage 1	-16.8	0	0
Stage 1	-17	0	0
Stage 1	-17.2	0	0
Stage 1	-17.4	0	0
Stage 1	-17.6	0	0
Stage 1	-17.8	0	0
Stage 1	-18	0	0
Stage 1	-18.2	0	0
Stage 1	-18.4	0	0
Stage 1	-18.6	0	0
Stage 1	-18.8	0	0
Stage 1	-19	0	0
Stage 1	-19.2	0	0
Stage 1	-19.4	0	0
Stage 1	-19.6	0	0
Stage 1	-19.8	0	0
Stage 1	-20	0	0
Stage 1	-20.2	0	0
Stage 1	-20.4	0	0
Stage 1	-20.6	0	0
Stage 1	-20.8	0	0
Stage 1	-21	0	0
Stage 1	-21.2	0	0
Stage 1	-21.4	0	0
Stage 1	-21.6	0	0
Stage 1	-21.8	0	0
Stage 1	-22	0	0

Tabella Risultati Paratia NTC2018: SISMICA GEO - Left Wall - Stage: Stage 2

Design Assumption: NTC2018: SISMICA GEO Risultati Paratia		Muro: LEFT	
Stage	Z (m)	Momento (kN*m/m)	Taglio (kN/m)
Stage 2	-2	0	0
Stage 2	-2.2	0	0
Stage 2	-2.4	0	0
Stage 2	-2.6	0	0
Stage 2	-2.8	0	0
Stage 2	-3	0	0
Stage 2	-3.2	0	0
Stage 2	-3.4	0	0
Stage 2	-3.6	0	0
Stage 2	-3.8	0	0
Stage 2	-4	0	0
Stage 2	-4.2	0	0
Stage 2	-4.4	0	0
Stage 2	-4.6	0	0
Stage 2	-4.8	0	0
Stage 2	-5	0	0
Stage 2	-5.2	0	0
Stage 2	-5.4	0	0
Stage 2	-5.6	0	0
Stage 2	-5.8	0	0
Stage 2	-6	0	0
Stage 2	-6.2	0	0
Stage 2	-6.4	0	0
Stage 2	-6.6	0	0
Stage 2	-6.8	0	0
Stage 2	-7	0	0
Stage 2	-7.2	0	0
Stage 2	-7.4	0	0
Stage 2	-7.6	0	0
Stage 2	-7.8	0	0
Stage 2	-8	0	0
Stage 2	-8.2	0	0
Stage 2	-8.4	0	0
Stage 2	-8.6	0	0
Stage 2	-8.8	0	0
Stage 2	-9	0	0
Stage 2	-9.2	0	0
Stage 2	-9.4	0	0
Stage 2	-9.6	0	0
Stage 2	-9.8	0	0
Stage 2	-10	0	0
Stage 2	-10.2	0	0
Stage 2	-10.4	0	0
Stage 2	-10.6	0	0
Stage 2	-10.8	0	0
Stage 2	-11	0	0
Stage 2	-11.2	0	0
Stage 2	-11.4	0	0
Stage 2	-11.6	0	0
Stage 2	-11.8	0	0
Stage 2	-12	0	0
Stage 2	-12.2	0	0
Stage 2	-12.4	0	0
Stage 2	-12.6	0	0
Stage 2	-12.8	0	0
Stage 2	-13	0	0
Stage 2	-13.2	0	0
Stage 2	-13.4	0	0
Stage 2	-13.6	0	0
Stage 2	-13.8	0	0
Stage 2	-14	0	0
Stage 2	-14.2	0	0
Stage 2	-14.4	0	0
Stage 2	-14.6	0	0
Stage 2	-14.8	0	0
Stage 2	-15	0	0
Stage 2	-15.2	0	0

Design Assumption: NTC2018: SISMICA GEO Risultati Paratia		Muro: LEFT	
Stage	Z (m)	Momento (kN*m/m)	Taglio (kN/m)
Stage 2	-15.4	0	0
Stage 2	-15.6	0	0
Stage 2	-15.8	0	0
Stage 2	-16	0	0
Stage 2	-16.2	0	0
Stage 2	-16.4	0	0
Stage 2	-16.6	0	0
Stage 2	-16.8	0	0
Stage 2	-17	0	0
Stage 2	-17.2	0	0
Stage 2	-17.4	0	0
Stage 2	-17.6	0	0
Stage 2	-17.8	0	0
Stage 2	-18	0	0
Stage 2	-18.2	0	0
Stage 2	-18.4	0	0
Stage 2	-18.6	0	0
Stage 2	-18.8	0	0
Stage 2	-19	0	0
Stage 2	-19.2	0	0
Stage 2	-19.4	0	0
Stage 2	-19.6	0	0
Stage 2	-19.8	0	0
Stage 2	-20	0	0
Stage 2	-20.2	0	0
Stage 2	-20.4	0	0
Stage 2	-20.6	0	0
Stage 2	-20.8	0	0
Stage 2	-21	0	0
Stage 2	-21.2	0	0
Stage 2	-21.4	0	0
Stage 2	-21.6	0	0
Stage 2	-21.8	0	0
Stage 2	-22	0	0

Tabella Risultati Paratia NTC2018: SISMICA GEO - Left Wall - Stage: Stage 3

Design Assumption: NTC2018: SISMICA GEO Risultati Paratia		Muro: LEFT	
Stage	Z (m)	Momento (kN*m/m)	Taglio (kN/m)
Stage 3	-2	0	-0.37
Stage 3	-2.2	-0.07	-0.37
Stage 3	-2.4	-0.2	-0.61
Stage 3	-2.6	-0.36	-0.83
Stage 3	-2.8	-0.57	-1.03
Stage 3	-3	-0.82	-1.27
Stage 3	-3.2	-1.13	-1.53
Stage 3	-3.4	-1.49	-1.81
Stage 3	-3.6	-1.77	-1.41
Stage 3	-3.8	-1.99	-1.06
Stage 3	-4	-2.14	-0.75
Stage 3	-4.2	-2.23	-0.48
Stage 3	-4.4	-2.28	-0.24
Stage 3	-4.6	-2.29	-0.05
Stage 3	-4.8	-2.26	0.13
Stage 3	-5	-2.21	0.27
Stage 3	-5.2	-2.13	0.37
Stage 3	-5.4	-2.04	0.47
Stage 3	-5.6	-1.94	0.53
Stage 3	-5.8	-1.82	0.58
Stage 3	-6	-1.7	0.61
Stage 3	-6.2	-1.57	0.64
Stage 3	-6.4	-1.44	0.65
Stage 3	-6.6	-1.31	0.65
Stage 3	-6.8	-1.18	0.64
Stage 3	-7	-1.06	0.63
Stage 3	-7.2	-0.93	0.6
Stage 3	-7.4	-0.82	0.58
Stage 3	-7.6	-0.71	0.55
Stage 3	-7.8	-0.6	0.52
Stage 3	-8	-0.51	0.48
Stage 3	-8.2	-0.42	0.45
Stage 3	-8.4	-0.34	0.41
Stage 3	-8.6	-0.26	0.38
Stage 3	-8.8	-0.19	0.34
Stage 3	-9	-0.13	0.31
Stage 3	-9.2	-0.07	0.28
Stage 3	-9.4	-0.02	0.25
Stage 3	-9.6	0.02	0.23
Stage 3	-9.8	0.06	0.2
Stage 3	-10	0.1	0.18
Stage 3	-10.2	0.13	0.16
Stage 3	-10.4	0.15	0.13
Stage 3	-10.6	0.18	0.12
Stage 3	-10.8	0.2	0.1
Stage 3	-11	0.22	0.09
Stage 3	-11.2	0.23	0.07
Stage 3	-11.4	0.24	0.07
Stage 3	-11.6	0.26	0.06
Stage 3	-11.8	0.27	0.05
Stage 3	-12	0.28	0.05
Stage 3	-12.2	0.28	0.04
Stage 3	-12.4	0.29	0.04
Stage 3	-12.6	0.3	0.04
Stage 3	-12.8	0.31	0.04
Stage 3	-13	0.31	0.03
Stage 3	-13.2	0.32	0.03
Stage 3	-13.4	0.32	0.02
Stage 3	-13.6	0.33	0.02
Stage 3	-13.8	0.33	0.01
Stage 3	-14	0.33	0.01
Stage 3	-14.2	0.33	0
Stage 3	-14.4	0.33	-0.01
Stage 3	-14.6	0.33	-0.02
Stage 3	-14.8	0.32	-0.03
Stage 3	-15	0.31	-0.05
Stage 3	-15.2	0.3	-0.06

Design Assumption: NTC2018: SISMICA GEO Risultati Paratia		Muro: LEFT	
Stage	Z (m)	Momento (kN*m/m)	Taglio (kN/m)
Stage 3	-15.4	0.28	-0.08
Stage 3	-15.6	0.26	-0.09
Stage 3	-15.8	0.25	-0.09
Stage 3	-16	0.23	-0.1
Stage 3	-16.2	0.21	-0.1
Stage 3	-16.4	0.18	-0.1
Stage 3	-16.6	0.16	-0.1
Stage 3	-16.8	0.14	-0.1
Stage 3	-17	0.13	-0.1
Stage 3	-17.2	0.11	-0.09
Stage 3	-17.4	0.09	-0.08
Stage 3	-17.6	0.08	-0.08
Stage 3	-17.8	0.06	-0.07
Stage 3	-18	0.05	-0.07
Stage 3	-18.2	0.04	-0.06
Stage 3	-18.4	0.03	-0.05
Stage 3	-18.6	0.02	-0.04
Stage 3	-18.8	0.01	-0.04
Stage 3	-19	0	-0.03
Stage 3	-19.2	0	-0.03
Stage 3	-19.4	-0.01	-0.02
Stage 3	-19.6	-0.01	-0.01
Stage 3	-19.8	-0.01	-0.01
Stage 3	-20	-0.01	0
Stage 3	-20.2	-0.01	0
Stage 3	-20.4	-0.01	0
Stage 3	-20.6	-0.01	0.01
Stage 3	-20.8	-0.01	0.01
Stage 3	-21	-0.01	0.01
Stage 3	-21.2	0	0.01
Stage 3	-21.4	0	0.01
Stage 3	-21.6	0	0.01
Stage 3	-21.8	0	0.01
Stage 3	-22	0	0

Tabella Risultati Paratia NTC2018: SISMICA GEO - Left Wall - Stage: Stage 4

Design Assumption: NTC2018: SISMICA GEO Risultati Paratia		Muro: LEFT	
Stage	Z (m)	Momento (kN*m/m)	Taglio (kN/m)
Stage 4	-2	0	-0.23
Stage 4	-2.2	-0.05	-0.23
Stage 4	-2.4	-0.32	-1.37
Stage 4	-2.6	-0.92	-3.02
Stage 4	-2.8	-1.95	-5.13
Stage 4	-3	-3.49	-7.72
Stage 4	-3.2	-5.64	-10.72
Stage 4	-3.4	-8.47	-14.17
Stage 4	-3.6	-11.03	-12.77
Stage 4	-3.8	-13.24	-11.05
Stage 4	-4	-15.06	-9.12
Stage 4	-4.2	-16.47	-7.05
Stage 4	-4.4	-17.48	-5.06
Stage 4	-4.6	-18.14	-3.29
Stage 4	-4.8	-18.48	-1.72
Stage 4	-5	-18.55	-0.36
Stage 4	-5.2	-18.39	0.8
Stage 4	-5.4	-18.03	1.79
Stage 4	-5.6	-17.51	2.61
Stage 4	-5.8	-16.86	3.28
Stage 4	-6	-16.1	3.81
Stage 4	-6.2	-15.25	4.21
Stage 4	-6.4	-14.35	4.51
Stage 4	-6.6	-13.41	4.7
Stage 4	-6.8	-12.45	4.81
Stage 4	-7	-11.48	4.85
Stage 4	-7.2	-10.52	4.82
Stage 4	-7.4	-9.57	4.74
Stage 4	-7.6	-8.65	4.61
Stage 4	-7.8	-7.76	4.44
Stage 4	-8	-6.91	4.24
Stage 4	-8.2	-6.11	4.02
Stage 4	-8.4	-5.35	3.79
Stage 4	-8.6	-4.64	3.54
Stage 4	-8.8	-3.98	3.29
Stage 4	-9	-3.38	3.04
Stage 4	-9.2	-2.82	2.79
Stage 4	-9.4	-2.31	2.54
Stage 4	-9.6	-1.85	2.3
Stage 4	-9.8	-1.44	2.07
Stage 4	-10	-1.07	1.85
Stage 4	-10.2	-0.74	1.64
Stage 4	-10.4	-0.45	1.44
Stage 4	-10.6	-0.2	1.25
Stage 4	-10.8	0.01	1.08
Stage 4	-11	0.2	0.92
Stage 4	-11.2	0.35	0.78
Stage 4	-11.4	0.48	0.65
Stage 4	-11.6	0.59	0.53
Stage 4	-11.8	0.67	0.43
Stage 4	-12	0.74	0.33
Stage 4	-12.2	0.79	0.25
Stage 4	-12.4	0.83	0.18
Stage 4	-12.6	0.85	0.12
Stage 4	-12.8	0.86	0.06
Stage 4	-13	0.87	0.01
Stage 4	-13.2	0.86	-0.02
Stage 4	-13.4	0.85	-0.06
Stage 4	-13.6	0.83	-0.09
Stage 4	-13.8	0.81	-0.11
Stage 4	-14	0.79	-0.13
Stage 4	-14.2	0.76	-0.14
Stage 4	-14.4	0.73	-0.16
Stage 4	-14.6	0.69	-0.17
Stage 4	-14.8	0.65	-0.18
Stage 4	-15	0.61	-0.2
Stage 4	-15.2	0.57	-0.21

Design Assumption: NTC2018: SISMICA GEO Risultati Paratia		Muro: LEFT	
Stage	Z (m)	Momento (kN*m/m)	Taglio (kN/m)
Stage 4	-15.4	0.53	-0.22
Stage 4	-15.6	0.48	-0.22
Stage 4	-15.8	0.44	-0.22
Stage 4	-16	0.39	-0.22
Stage 4	-16.2	0.35	-0.22
Stage 4	-16.4	0.31	-0.21
Stage 4	-16.6	0.27	-0.2
Stage 4	-16.8	0.23	-0.19
Stage 4	-17	0.2	-0.18
Stage 4	-17.2	0.16	-0.16
Stage 4	-17.4	0.14	-0.15
Stage 4	-17.6	0.11	-0.13
Stage 4	-17.8	0.08	-0.12
Stage 4	-18	0.06	-0.11
Stage 4	-18.2	0.04	-0.09
Stage 4	-18.4	0.03	-0.08
Stage 4	-18.6	0.01	-0.07
Stage 4	-18.8	0	-0.06
Stage 4	-19	-0.01	-0.04
Stage 4	-19.2	-0.01	-0.03
Stage 4	-19.4	-0.02	-0.02
Stage 4	-19.6	-0.02	-0.02
Stage 4	-19.8	-0.02	-0.01
Stage 4	-20	-0.02	0
Stage 4	-20.2	-0.02	0
Stage 4	-20.4	-0.02	0.01
Stage 4	-20.6	-0.02	0.01
Stage 4	-20.8	-0.01	0.02
Stage 4	-21	-0.01	0.02
Stage 4	-21.2	-0.01	0.02
Stage 4	-21.4	-0.01	0.02
Stage 4	-21.6	0	0.01
Stage 4	-21.8	0	0.01
Stage 4	-22	0	0

Tabella Risultati Paratia NTC2018: SISMICA GEO - Left Wall - Stage: Stage 5

Design Assumption: NTC2018: SISMICA GEO Risultati Paratia		Muro: LEFT	
Stage	Z (m)	Momento (kN*m/m)	Taglio (kN/m)
Stage 5	-2	0	-0.23
Stage 5	-2.2	-0.05	-0.23
Stage 5	-2.4	-0.32	-1.37
Stage 5	-2.6	-0.92	-3.02
Stage 5	-2.8	-1.95	-5.13
Stage 5	-3	-3.49	-7.72
Stage 5	-3.2	-5.64	-10.72
Stage 5	-3.4	-8.47	-14.17
Stage 5	-3.6	-11.03	-12.77
Stage 5	-3.8	-13.24	-11.05
Stage 5	-4	-15.06	-9.12
Stage 5	-4.2	-16.47	-7.05
Stage 5	-4.4	-17.48	-5.06
Stage 5	-4.6	-18.14	-3.29
Stage 5	-4.8	-18.48	-1.72
Stage 5	-5	-18.55	-0.36
Stage 5	-5.2	-18.39	0.8
Stage 5	-5.4	-18.03	1.79
Stage 5	-5.6	-17.51	2.61
Stage 5	-5.8	-16.86	3.28
Stage 5	-6	-16.1	3.81
Stage 5	-6.2	-15.25	4.21
Stage 5	-6.4	-14.35	4.51
Stage 5	-6.6	-13.41	4.7
Stage 5	-6.8	-12.45	4.81
Stage 5	-7	-11.48	4.85
Stage 5	-7.2	-10.52	4.82
Stage 5	-7.4	-9.57	4.74
Stage 5	-7.6	-8.65	4.61
Stage 5	-7.8	-7.76	4.44
Stage 5	-8	-6.91	4.24
Stage 5	-8.2	-6.11	4.02
Stage 5	-8.4	-5.35	3.79
Stage 5	-8.6	-4.64	3.54
Stage 5	-8.8	-3.98	3.29
Stage 5	-9	-3.38	3.04
Stage 5	-9.2	-2.82	2.79
Stage 5	-9.4	-2.31	2.54
Stage 5	-9.6	-1.85	2.3
Stage 5	-9.8	-1.44	2.07
Stage 5	-10	-1.07	1.85
Stage 5	-10.2	-0.74	1.64
Stage 5	-10.4	-0.45	1.44
Stage 5	-10.6	-0.2	1.25
Stage 5	-10.8	0.01	1.08
Stage 5	-11	0.2	0.92
Stage 5	-11.2	0.35	0.78
Stage 5	-11.4	0.48	0.65
Stage 5	-11.6	0.59	0.53
Stage 5	-11.8	0.67	0.43
Stage 5	-12	0.74	0.33
Stage 5	-12.2	0.79	0.25
Stage 5	-12.4	0.83	0.18
Stage 5	-12.6	0.85	0.12
Stage 5	-12.8	0.86	0.06
Stage 5	-13	0.87	0.01
Stage 5	-13.2	0.86	-0.02
Stage 5	-13.4	0.85	-0.06
Stage 5	-13.6	0.83	-0.09
Stage 5	-13.8	0.81	-0.11
Stage 5	-14	0.79	-0.13
Stage 5	-14.2	0.76	-0.14
Stage 5	-14.4	0.73	-0.16
Stage 5	-14.6	0.69	-0.17
Stage 5	-14.8	0.65	-0.18
Stage 5	-15	0.61	-0.2
Stage 5	-15.2	0.57	-0.21

Design Assumption: NTC2018: SISMICA GEO Risultati Paratia		Muro: LEFT	
Stage	Z (m)	Momento (kN*m/m)	Taglio (kN/m)
Stage 5	-15.4	0.53	-0.22
Stage 5	-15.6	0.48	-0.22
Stage 5	-15.8	0.44	-0.22
Stage 5	-16	0.39	-0.22
Stage 5	-16.2	0.35	-0.22
Stage 5	-16.4	0.31	-0.21
Stage 5	-16.6	0.27	-0.2
Stage 5	-16.8	0.23	-0.19
Stage 5	-17	0.2	-0.18
Stage 5	-17.2	0.16	-0.16
Stage 5	-17.4	0.14	-0.15
Stage 5	-17.6	0.11	-0.13
Stage 5	-17.8	0.08	-0.12
Stage 5	-18	0.06	-0.11
Stage 5	-18.2	0.04	-0.09
Stage 5	-18.4	0.03	-0.08
Stage 5	-18.6	0.01	-0.07
Stage 5	-18.8	0	-0.06
Stage 5	-19	-0.01	-0.04
Stage 5	-19.2	-0.01	-0.03
Stage 5	-19.4	-0.02	-0.02
Stage 5	-19.6	-0.02	-0.02
Stage 5	-19.8	-0.02	-0.01
Stage 5	-20	-0.02	0
Stage 5	-20.2	-0.02	0
Stage 5	-20.4	-0.02	0.01
Stage 5	-20.6	-0.02	0.01
Stage 5	-20.8	-0.01	0.02
Stage 5	-21	-0.01	0.02
Stage 5	-21.2	-0.01	0.02
Stage 5	-21.4	-0.01	0.02
Stage 5	-21.6	0	0.01
Stage 5	-21.8	0	0.01
Stage 5	-22	0	0

Tabella Risultati Paratia NTC2018: SISMICA GEO - Left Wall - Stage: Stage 6

Design Assumption: NTC2018: SISMICA GEO Risultati Paratia		Muro: LEFT	
Stage	Z (m)	Momento (kN*m/m)	Taglio (kN/m)
Stage 6	-2	0	-0.46
Stage 6	-2.2	-0.09	-0.46
Stage 6	-2.4	-0.47	-1.88
Stage 6	-2.6	-1.2	-3.68
Stage 6	-2.8	34.66	179.3
Stage 6	-3	70.03	176.86
Stage 6	-3.2	104.86	174.15
Stage 6	-3.4	139.09	171.16
Stage 6	-3.6	172.95	169.31
Stage 6	-3.8	206.38	167.16
Stage 6	-4	239.34	164.76
Stage 6	-4.2	271.75	162.06
Stage 6	-4.4	303.57	159.1
Stage 6	-4.6	334.74	155.86
Stage 6	-4.8	365.21	152.36
Stage 6	-5	394.93	148.57
Stage 6	-5.2	423.83	144.51
Stage 6	-5.4	451.87	140.19
Stage 6	-5.6	478.99	135.6
Stage 6	-5.8	505.14	130.74
Stage 6	-6	530.26	125.61
Stage 6	-6.2	554.3	120.23
Stage 6	-6.4	577.22	114.57
Stage 6	-6.6	598.95	108.65
Stage 6	-6.8	619.44	102.47
Stage 6	-7	638.65	96.03
Stage 6	-7.2	656.51	89.32
Stage 6	-7.4	672.98	82.35
Stage 6	-7.6	688	75.11
Stage 6	-7.8	701.53	67.61
Stage 6	-8	713.5	59.85
Stage 6	-8.2	723.86	51.83
Stage 6	-8.4	732.57	43.55
Stage 6	-8.6	739.57	35.01
Stage 6	-8.8	744.81	26.2
Stage 6	-9	748.24	17.14
Stage 6	-9.2	749.81	7.82
Stage 6	-9.4	749.45	-1.76
Stage 6	-9.6	747.13	-11.6
Stage 6	-9.8	742.79	-21.71
Stage 6	-10	736.38	-32.06
Stage 6	-10.2	727.84	-42.68
Stage 6	-10.4	717.13	-53.57
Stage 6	-10.6	704.19	-64.71
Stage 6	-10.8	688.97	-76.11
Stage 6	-11	671.41	-87.76
Stage 6	-11.2	651.48	-99.68
Stage 6	-11.4	629.11	-111.85
Stage 6	-11.6	604.25	-124.28
Stage 6	-11.8	576.86	-136.97
Stage 6	-12	546.88	-149.91
Stage 6	-12.2	514.25	-163.12
Stage 6	-12.4	478.94	-176.58
Stage 6	-12.6	440.88	-190.3
Stage 6	-12.8	400.02	-204.28
Stage 6	-13	356.78	-216.21
Stage 6	-13.2	312.02	-223.79
Stage 6	-13.4	266.62	-227.02
Stage 6	-13.6	221.44	-225.89
Stage 6	-13.8	177.36	-220.42
Stage 6	-14	135.24	-210.59
Stage 6	-14.2	95.96	-196.41
Stage 6	-14.4	59.84	-180.6
Stage 6	-14.6	26.78	-165.3
Stage 6	-14.8	-3.33	-150.51
Stage 6	-15	-30.58	-136.25
Stage 6	-15.2	-55.08	-122.51

Design Assumption: NTC2018: SISMICA GEO Risultati Paratia		Muro: LEFT	
Stage	Z (m)	Momento (kN*m/m)	Taglio (kN/m)
Stage 6	-15.4	-76.94	-109.3
Stage 6	-15.6	-96.26	-96.62
Stage 6	-15.8	-113.15	-84.46
Stage 6	-16	-127.72	-72.82
Stage 6	-16.2	-140.06	-61.71
Stage 6	-16.4	-150.28	-51.11
Stage 6	-16.6	-158.49	-41.01
Stage 6	-16.8	-164.77	-31.42
Stage 6	-17	-169.23	-22.32
Stage 6	-17.2	-171.98	-13.71
Stage 6	-17.4	-173.09	-5.57
Stage 6	-17.6	-172.67	2.11
Stage 6	-17.8	-170.8	9.33
Stage 6	-18	-167.58	16.1
Stage 6	-18.2	-163.09	22.44
Stage 6	-18.4	-157.42	28.35
Stage 6	-18.6	-150.66	33.84
Stage 6	-18.8	-142.87	38.93
Stage 6	-19	-134.15	43.61
Stage 6	-19.2	-124.57	47.91
Stage 6	-19.4	-114.2	51.82
Stage 6	-19.6	-103.13	55.36
Stage 6	-19.8	-91.54	57.96
Stage 6	-20	-79.68	59.29
Stage 6	-20.2	-67.8	59.39
Stage 6	-20.4	-56.15	58.26
Stage 6	-20.6	-44.97	55.91
Stage 6	-20.8	-34.5	52.35
Stage 6	-21	-24.98	47.59
Stage 6	-21.2	-16.65	41.64
Stage 6	-21.4	-9.75	34.5
Stage 6	-21.6	-4.52	26.17
Stage 6	-21.8	-1.19	16.65
Stage 6	-22	0	5.95

Tabella Risultati Paratia NTC2018: SISMICA GEO - Left Wall - Stage: Stage 7

Design Assumption: NTC2018: SISMICA GEO Risultati Paratia		Muro: LEFT	
Stage	Z (m)	Momento (kN*m/m)	Taglio (kN/m)
Stage 7	-2	0	-0.54
Stage 7	-2.2	-0.11	-0.54
Stage 7	-2.4	-0.52	-2.08
Stage 7	-2.6	-1.31	-3.94
Stage 7	-2.8	41.07	211.92
Stage 7	-3	82.98	209.54
Stage 7	-3.2	124.37	206.94
Stage 7	-3.4	165.19	204.11
Stage 7	-3.6	205.64	202.26
Stage 7	-3.8	245.67	200.12
Stage 7	-4	285.21	197.71
Stage 7	-4.2	324.22	195.02
Stage 7	-4.4	362.63	192.06
Stage 7	-4.6	400.39	188.82
Stage 7	-4.8	437.46	185.32
Stage 7	-5	473.76	181.53
Stage 7	-5.2	509.26	177.47
Stage 7	-5.4	543.89	173.15
Stage 7	-5.6	577.6	168.55
Stage 7	-5.8	610.34	163.7
Stage 7	-6	642.05	158.57
Stage 7	-6.2	672.69	153.19
Stage 7	-6.4	702.19	147.53
Stage 7	-6.6	730.52	141.61
Stage 7	-6.8	757.6	135.43
Stage 7	-7	783.4	128.99
Stage 7	-7.2	807.85	122.27
Stage 7	-7.4	830.91	115.31
Stage 7	-7.6	852.53	108.07
Stage 7	-7.8	872.64	100.57
Stage 7	-8	891.21	92.81
Stage 7	-8.2	908.16	84.79
Stage 7	-8.4	923.46	76.51
Stage 7	-8.6	937.06	67.96
Stage 7	-8.8	948.89	59.16
Stage 7	-9	958.91	50.1
Stage 7	-9.2	967.06	40.78
Stage 7	-9.4	973.3	31.19
Stage 7	-9.6	977.57	21.35
Stage 7	-9.8	979.82	11.25
Stage 7	-10	980	0.89
Stage 7	-10.2	978.06	-9.73
Stage 7	-10.4	973.94	-20.61
Stage 7	-10.6	967.59	-31.75
Stage 7	-10.8	958.96	-43.15
Stage 7	-11	948	-54.8
Stage 7	-11.2	934.65	-66.72
Stage 7	-11.4	918.85	-79.01
Stage 7	-11.6	900.49	-91.82
Stage 7	-11.8	879.46	-105.13
Stage 7	-12	855.67	-118.95
Stage 7	-12.2	829.02	-133.27
Stage 7	-12.4	799.4	-148.1
Stage 7	-12.6	766.71	-163.43
Stage 7	-12.8	730.86	-179.27
Stage 7	-13	691.98	-194.37
Stage 7	-13.2	650.49	-207.47
Stage 7	-13.4	606.77	-218.58
Stage 7	-13.6	561.24	-227.68
Stage 7	-13.8	514.28	-234.8
Stage 7	-14	466.3	-239.91
Stage 7	-14.2	417.69	-243.02
Stage 7	-14.4	368.86	-244.14
Stage 7	-14.6	320.21	-243.26
Stage 7	-14.8	272.13	-240.38
Stage 7	-15	225.03	-235.51
Stage 7	-15.2	179.31	-228.63

Design Assumption: NTC2018: SISMICA GEO Risultati Paratia		Muro: LEFT	
Stage	Z (m)	Momento (kN*m/m)	Taglio (kN/m)
Stage 7	-15.4	135.35	-219.75
Stage 7	-15.6	93.58	-208.87
Stage 7	-15.8	54.39	-195.98
Stage 7	-16	18.17	-181.08
Stage 7	-16.2	-14.66	-164.17
Stage 7	-16.4	-43.72	-145.27
Stage 7	-16.6	-69.09	-126.86
Stage 7	-16.8	-90.95	-109.3
Stage 7	-17	-109.47	-92.6
Stage 7	-17.2	-124.82	-76.75
Stage 7	-17.4	-137.17	-61.75
Stage 7	-17.6	-146.69	-47.59
Stage 7	-17.8	-153.54	-34.27
Stage 7	-18	-157.9	-21.79
Stage 7	-18.2	-159.93	-10.13
Stage 7	-18.4	-159.78	0.72
Stage 7	-18.6	-157.63	10.76
Stage 7	-18.8	-153.63	20
Stage 7	-19	-147.94	28.45
Stage 7	-19.2	-140.72	36.11
Stage 7	-19.4	-132.12	43
Stage 7	-19.6	-122.29	49.13
Stage 7	-19.8	-111.4	54.49
Stage 7	-20	-99.57	59.1
Stage 7	-20.2	-86.98	62.97
Stage 7	-20.4	-73.76	66.09
Stage 7	-20.6	-60.34	67.1
Stage 7	-20.8	-47.19	65.77
Stage 7	-21	-34.77	62.09
Stage 7	-21.2	-23.55	56.08
Stage 7	-21.4	-14	47.75
Stage 7	-21.6	-6.58	37.09
Stage 7	-21.8	-1.76	24.11
Stage 7	-22	0	8.81

Tabella Risultati Paratia NTC2018: SISMICA GEO - Left Wall - Stage: Stage 8

Design Assumption: NTC2018: SISMICA GEO Risultati Paratia		Muro: LEFT	
Stage	Z (m)	Momento (kN*m/m)	Taglio (kN/m)
Stage 8	-2	0	-0.91
Stage 8	-2.2	-0.18	-0.91
Stage 8	-2.4	-0.77	-2.95
Stage 8	-2.6	-1.79	-5.06
Stage 8	-2.8	37.06	194.24
Stage 8	-3	75.49	192.11
Stage 8	-3.2	113.49	190.01
Stage 8	-3.4	151.07	187.93
Stage 8	-3.6	188.29	186.08
Stage 8	-3.8	225.08	183.94
Stage 8	-4	261.38	181.53
Stage 8	-4.2	297.15	178.84
Stage 8	-4.4	332.33	175.88
Stage 8	-4.6	366.85	172.64
Stage 8	-4.8	400.68	169.13
Stage 8	-5	433.75	165.35
Stage 8	-5.2	466.01	161.29
Stage 8	-5.4	497.4	156.97
Stage 8	-5.6	527.88	152.37
Stage 8	-5.8	557.38	147.52
Stage 8	-6	585.86	142.39
Stage 8	-6.2	613.26	137
Stage 8	-6.4	639.53	131.34
Stage 8	-6.6	664.61	125.43
Stage 8	-6.8	688.46	119.24
Stage 8	-7	711.02	112.8
Stage 8	-7.2	732.24	106.09
Stage 8	-7.4	752.06	99.12
Stage 8	-7.6	770.44	91.89
Stage 8	-7.8	787.32	84.39
Stage 8	-8	802.64	76.63
Stage 8	-8.2	816.37	68.6
Stage 8	-8.4	828.43	60.32
Stage 8	-8.6	838.79	51.78
Stage 8	-8.8	847.38	42.98
Stage 8	-9	854.17	33.91
Stage 8	-9.2	859.08	24.59
Stage 8	-9.4	862.09	15.01
Stage 8	-9.6	863.12	5.17
Stage 8	-9.8	862.13	-4.93
Stage 8	-10	859.08	-15.29
Stage 8	-10.2	853.89	-25.91
Stage 8	-10.4	846.54	-36.79
Stage 8	-10.6	836.95	-47.93
Stage 8	-10.8	825.08	-59.33
Stage 8	-11	810.89	-70.99
Stage 8	-11.2	794.31	-82.9
Stage 8	-11.4	775.27	-95.2
Stage 8	-11.6	753.67	-108
Stage 8	-11.8	729.4	-121.31
Stage 8	-12	702.38	-135.13
Stage 8	-12.2	672.49	-149.45
Stage 8	-12.4	639.63	-164.28
Stage 8	-12.6	603.71	-179.61
Stage 8	-12.8	564.62	-195.46
Stage 8	-13	522.51	-210.56
Stage 8	-13.2	477.78	-223.66
Stage 8	-13.4	430.82	-234.76
Stage 8	-13.6	382.05	-243.87
Stage 8	-13.8	331.85	-250.98
Stage 8	-14	280.64	-256.09
Stage 8	-14.2	228.79	-259.21
Stage 8	-14.4	176.73	-260.32
Stage 8	-14.6	124.84	-259.44
Stage 8	-14.8	73.53	-256.57
Stage 8	-15	23.19	-251.69
Stage 8	-15.2	-25.77	-244.82

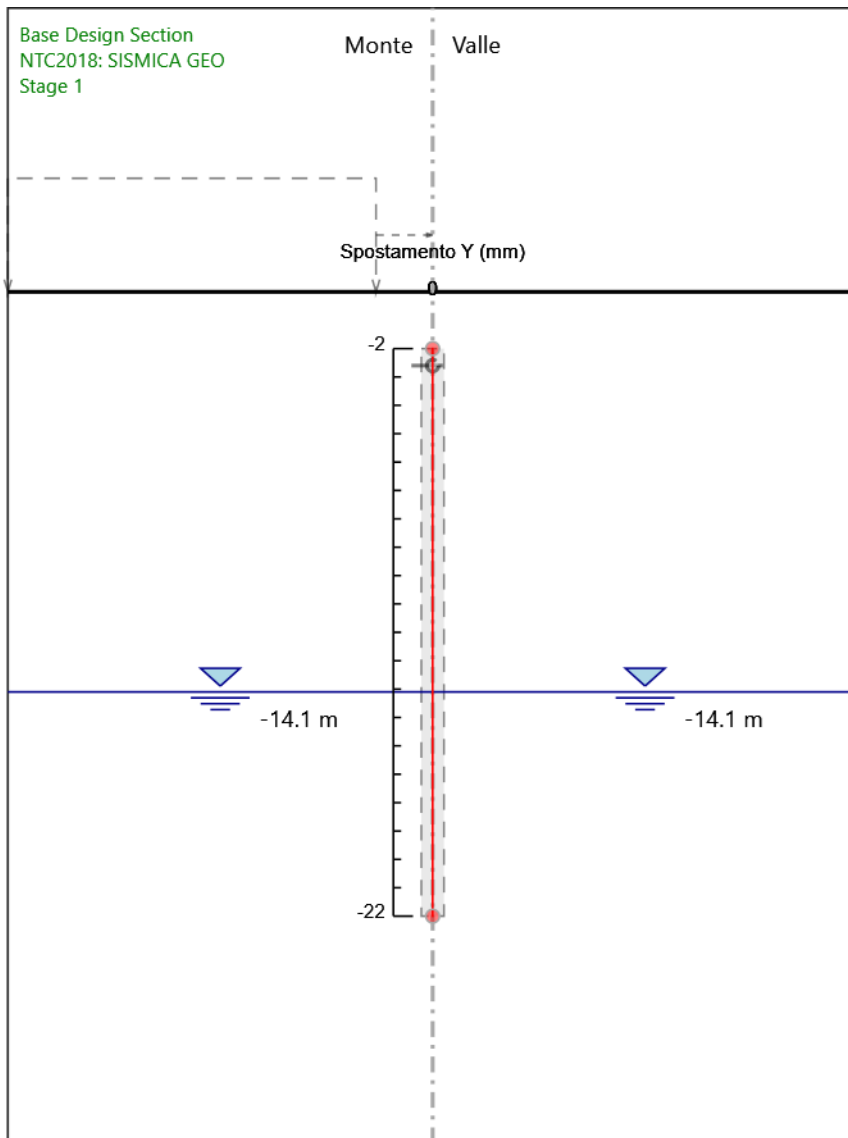
Design Assumption: NTC2018: SISMICA GEO Risultati Paratia		Muro: LEFT	
Stage	Z (m)	Momento (kN*m/m)	Taglio (kN/m)
Stage 8	-15.4	-72.96	-235.94
Stage 8	-15.6	-117.97	-225.05
Stage 8	-15.8	-160.4	-212.16
Stage 8	-16	-199.86	-197.26
Stage 8	-16.2	-235.93	-180.36
Stage 8	-16.4	-268.22	-161.45
Stage 8	-16.6	-296.32	-140.53
Stage 8	-16.8	-319.85	-117.61
Stage 8	-17	-338.39	-92.69
Stage 8	-17.2	-351.63	-66.23
Stage 8	-17.4	-359.98	-41.75
Stage 8	-17.6	-363.82	-19.19
Stage 8	-17.8	-363.52	1.51
Stage 8	-18	-359.43	20.43
Stage 8	-18.2	-351.91	37.63
Stage 8	-18.4	-341.27	53.17
Stage 8	-18.6	-327.85	67.13
Stage 8	-18.8	-311.94	79.56
Stage 8	-19	-293.83	90.52
Stage 8	-19.2	-273.82	100.07
Stage 8	-19.4	-252.16	108.27
Stage 8	-19.6	-229.13	115.17
Stage 8	-19.8	-204.97	120.81
Stage 8	-20	-179.98	124.92
Stage 8	-20.2	-154.56	127.11
Stage 8	-20.4	-129.07	127.46
Stage 8	-20.6	-104.13	124.68
Stage 8	-20.8	-80.42	118.57
Stage 8	-21	-58.58	109.18
Stage 8	-21.2	-39.27	96.57
Stage 8	-21.4	-23.12	80.75
Stage 8	-21.6	-10.77	61.76
Stage 8	-21.8	-2.85	39.59
Stage 8	-22	0	14.25

Tabella Risultati Paratia NTC2018: SISMICA GEO - Left Wall - Stage: Stage 9

Design Assumption: NTC2018: SISMICA GEO Risultati Paratia		Muro: LEFT	
Stage	Z (m)	Momento (kN*m/m)	Taglio (kN/m)
Stage 9	-2	0	-1.33
Stage 9	-2.2	-0.27	-1.33
Stage 9	-2.4	-1.84	-7.89
Stage 9	-2.6	-4.72	-14.4
Stage 9	-2.8	42.96	238.43
Stage 9	-3	89.38	232.11
Stage 9	-3.2	134.57	225.93
Stage 9	-3.4	178.54	219.87
Stage 9	-3.6	222.09	217.73
Stage 9	-3.8	265.14	215.27
Stage 9	-4	307.65	212.52
Stage 9	-4.2	349.54	209.46
Stage 9	-4.4	390.76	206.1
Stage 9	-4.6	431.25	202.44
Stage 9	-4.8	470.95	198.5
Stage 9	-5	509.8	194.25
Stage 9	-5.2	547.73	189.7
Stage 9	-5.4	584.71	184.86
Stage 9	-5.6	620.65	179.72
Stage 9	-5.8	655.51	174.3
Stage 9	-6	689.23	168.59
Stage 9	-6.2	721.75	162.59
Stage 9	-6.4	753.01	156.29
Stage 9	-6.6	782.95	149.72
Stage 9	-6.8	811.52	142.85
Stage 9	-7	838.66	135.7
Stage 9	-7.2	864.31	128.26
Stage 9	-7.4	888.42	120.54
Stage 9	-7.6	910.92	112.52
Stage 9	-7.8	931.77	104.22
Stage 9	-8	950.89	95.63
Stage 9	-8.2	968.24	86.76
Stage 9	-8.4	983.76	77.6
Stage 9	-8.6	997.4	68.16
Stage 9	-8.8	1009.08	58.44
Stage 9	-9	1018.77	48.43
Stage 9	-9.2	1026.4	38.14
Stage 9	-9.4	1031.91	27.56
Stage 9	-9.6	1035.25	16.71
Stage 9	-9.8	1036.37	5.57
Stage 9	-10	1035.2	-5.85
Stage 9	-10.2	1031.69	-17.56
Stage 9	-10.4	1025.78	-29.55
Stage 9	-10.6	1017.41	-41.82
Stage 9	-10.8	1006.54	-54.38
Stage 9	-11	993.09	-67.21
Stage 9	-11.2	977.03	-80.33
Stage 9	-11.4	958.26	-93.85
Stage 9	-11.6	936.68	-107.91
Stage 9	-11.8	912.18	-122.49
Stage 9	-12	884.66	-137.61
Stage 9	-12.2	854.01	-153.25
Stage 9	-12.4	820.12	-169.43
Stage 9	-12.6	782.89	-186.14
Stage 9	-12.8	742.23	-203.34
Stage 9	-13	698.27	-219.79
Stage 9	-13.2	651.39	-234.37
Stage 9	-13.4	601.97	-247.09
Stage 9	-13.6	550.39	-257.94
Stage 9	-13.8	497	-266.92
Stage 9	-14	442.2	-274.03
Stage 9	-14.2	386.34	-279.28
Stage 9	-14.4	329.81	-282.66
Stage 9	-14.6	272.97	-284.18
Stage 9	-14.8	216.21	-283.83
Stage 9	-15	159.89	-281.61
Stage 9	-15.2	104.38	-277.52

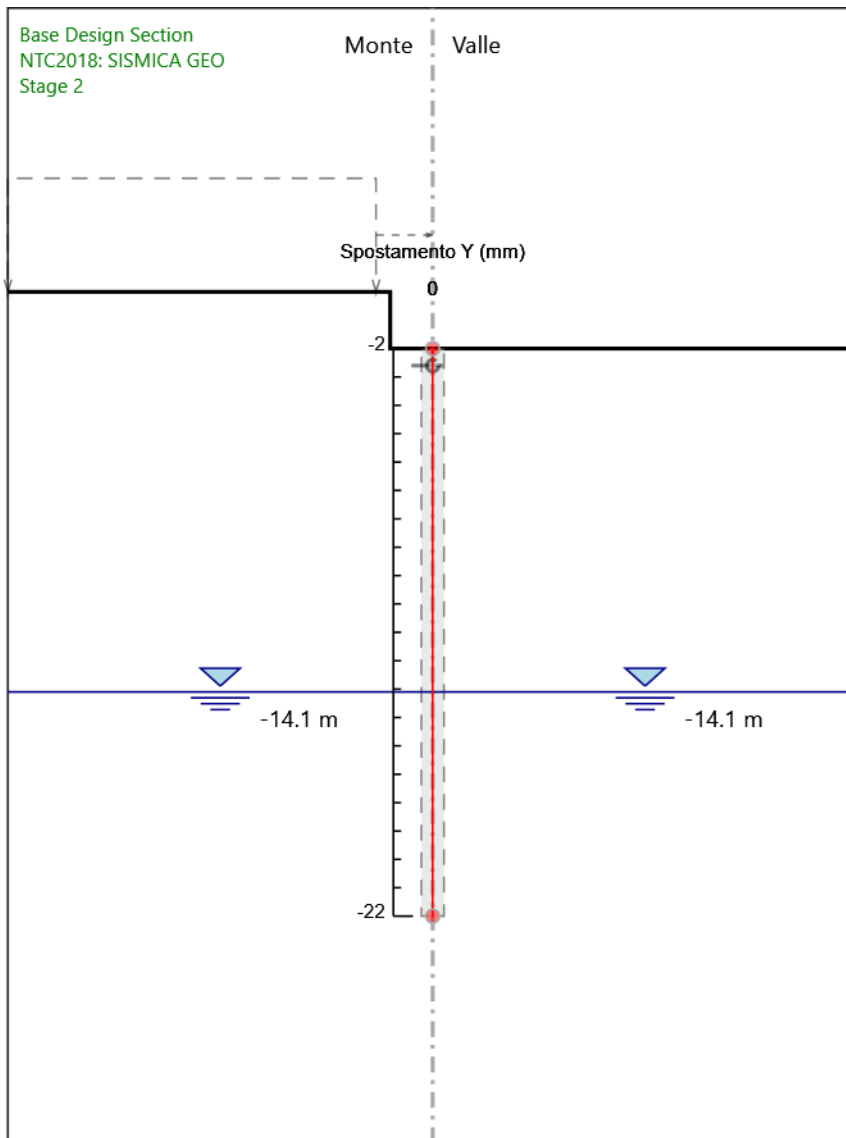
Design Assumption: NTC2018: SISMICA GEO Risultati Paratia		Muro: LEFT	
Stage	Z (m)	Momento (kN*m/m)	Taglio (kN/m)
Stage 9	-15.4	50.07	-271.55
Stage 9	-15.6	-2.67	-263.71
Stage 9	-15.8	-53.47	-253.99
Stage 9	-16	-101.95	-242.4
Stage 9	-16.2	-147.74	-228.93
Stage 9	-16.4	-190.45	-213.58
Stage 9	-16.6	-229.72	-196.36
Stage 9	-16.8	-265.18	-177.26
Stage 9	-17	-296.43	-156.28
Stage 9	-17.2	-323.12	-133.43
Stage 9	-17.4	-344.86	-108.7
Stage 9	-17.6	-361.28	-82.1
Stage 9	-17.8	-372.01	-53.62
Stage 9	-18	-376.98	-24.85
Stage 9	-18.2	-376.7	1.39
Stage 9	-18.4	-371.66	25.19
Stage 9	-18.6	-362.34	46.59
Stage 9	-18.8	-349.2	65.68
Stage 9	-19	-332.7	82.52
Stage 9	-19.2	-313.27	97.18
Stage 9	-19.4	-291.32	109.71
Stage 9	-19.6	-267.29	120.17
Stage 9	-19.8	-241.57	128.62
Stage 9	-20	-214.54	135.11
Stage 9	-20.2	-186.61	139.69
Stage 9	-20.4	-158.13	142.38
Stage 9	-20.6	-129.48	143.24
Stage 9	-20.8	-101.33	140.76
Stage 9	-21	-74.7	133.13
Stage 9	-21.2	-50.63	120.39
Stage 9	-21.4	-30.11	102.58
Stage 9	-21.6	-14.16	79.73
Stage 9	-21.8	-3.79	51.86
Stage 9	-22	0	18.96

Grafico Spostamento NTC2018: SISMICA GEO - Stage: Stage 1



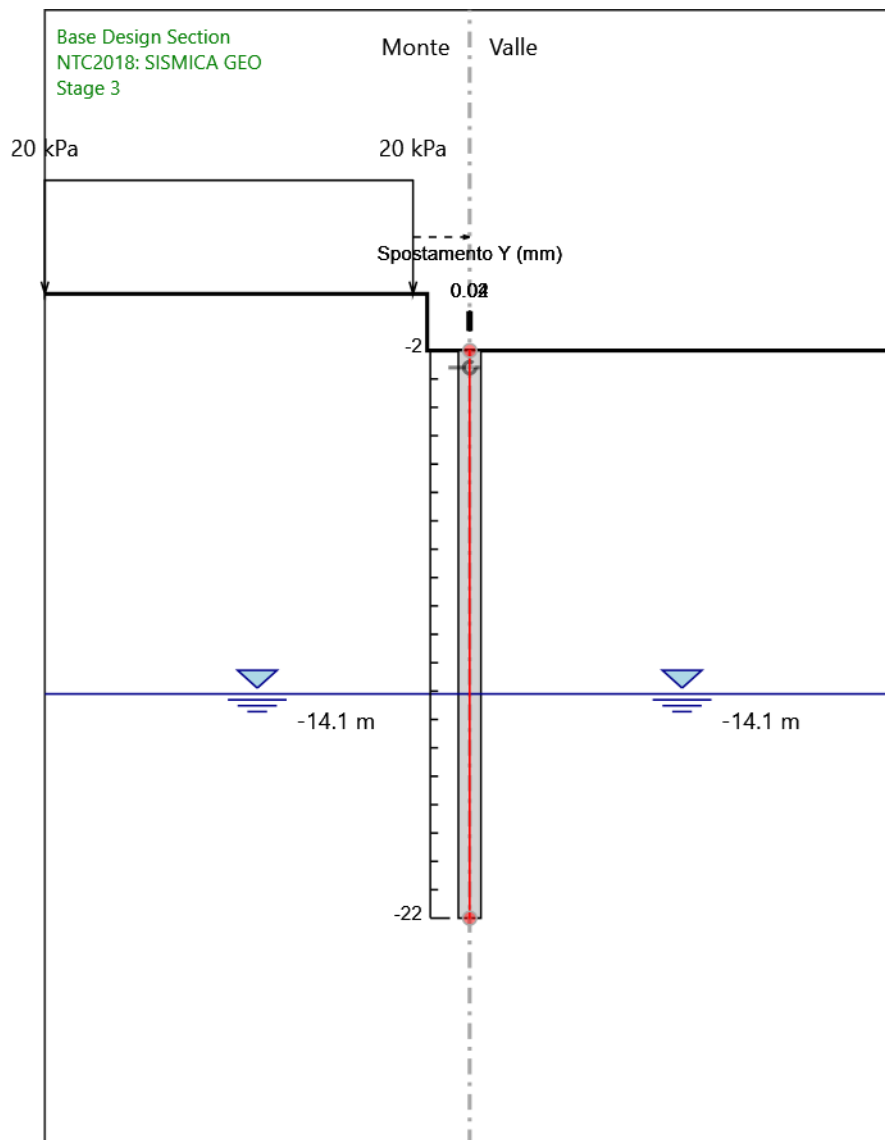
Design Assumption: NTC2018: SISMICA GEO
Stage: Stage 1
Spostamento orizzontale

Grafico Spostamento NTC2018: SISMICA GEO - Stage: Stage 2



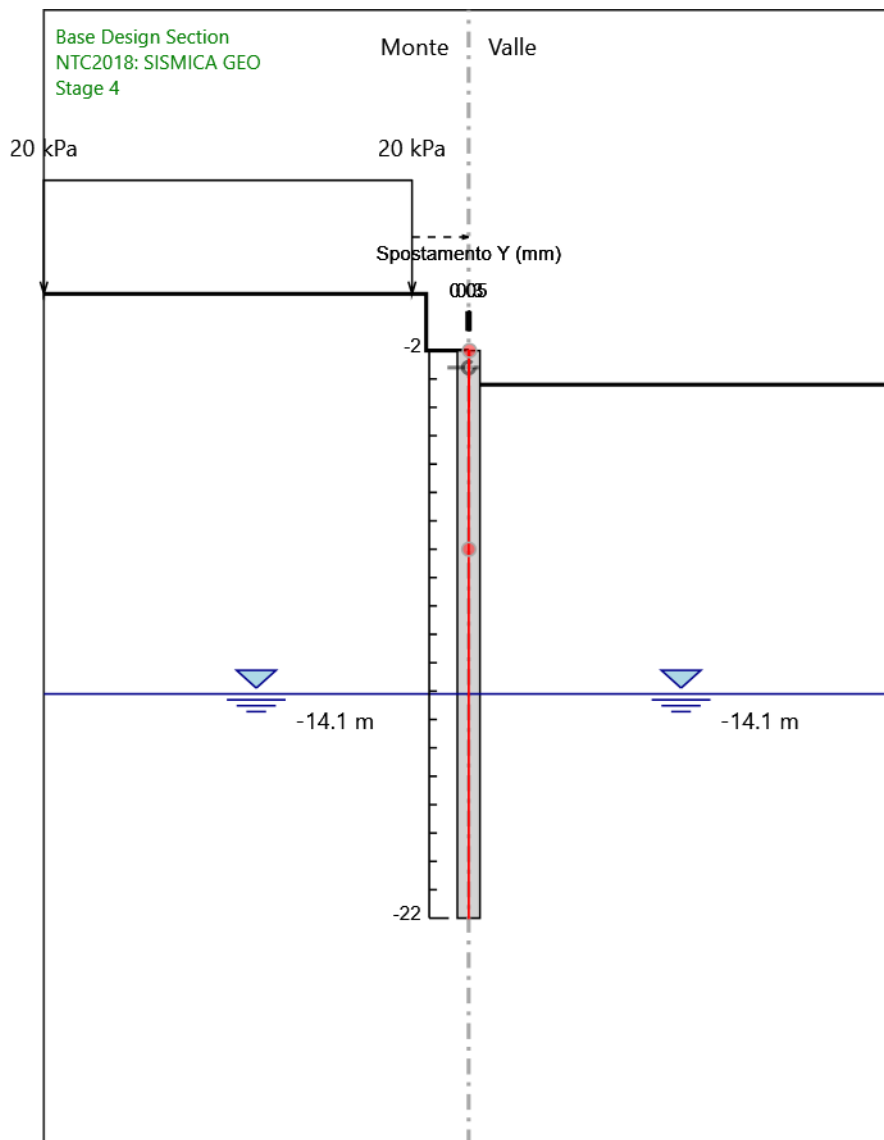
Design Assumption: NTC2018: SISMICA GEO
Stage: Stage 2
Spostamento orizzontale

Grafico Spostamento NTC2018: SISMICA GEO - Stage: Stage 3



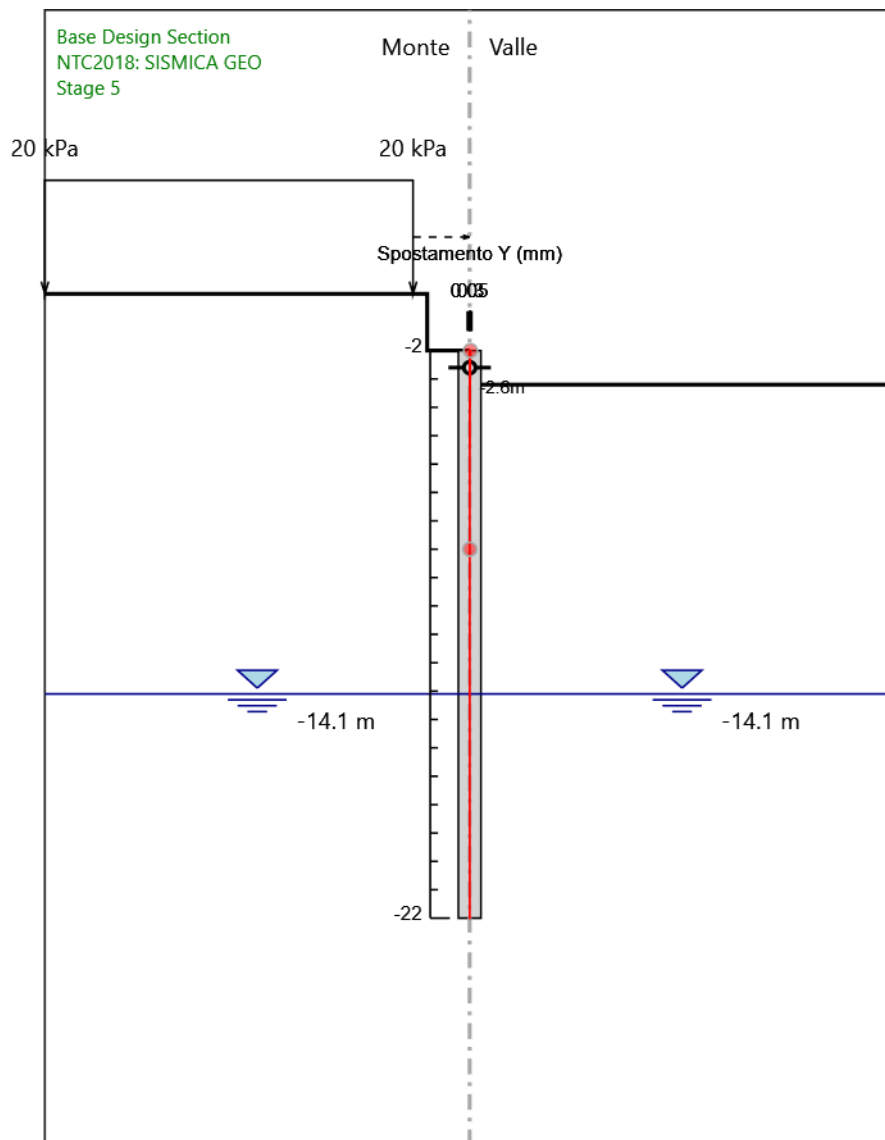
Design Assumption: NTC2018: SISMICA GEO
Stage: Stage 3
Spostamento orizzontale

Grafico Spostamento NTC2018: SISMICA GEO - Stage: Stage 4



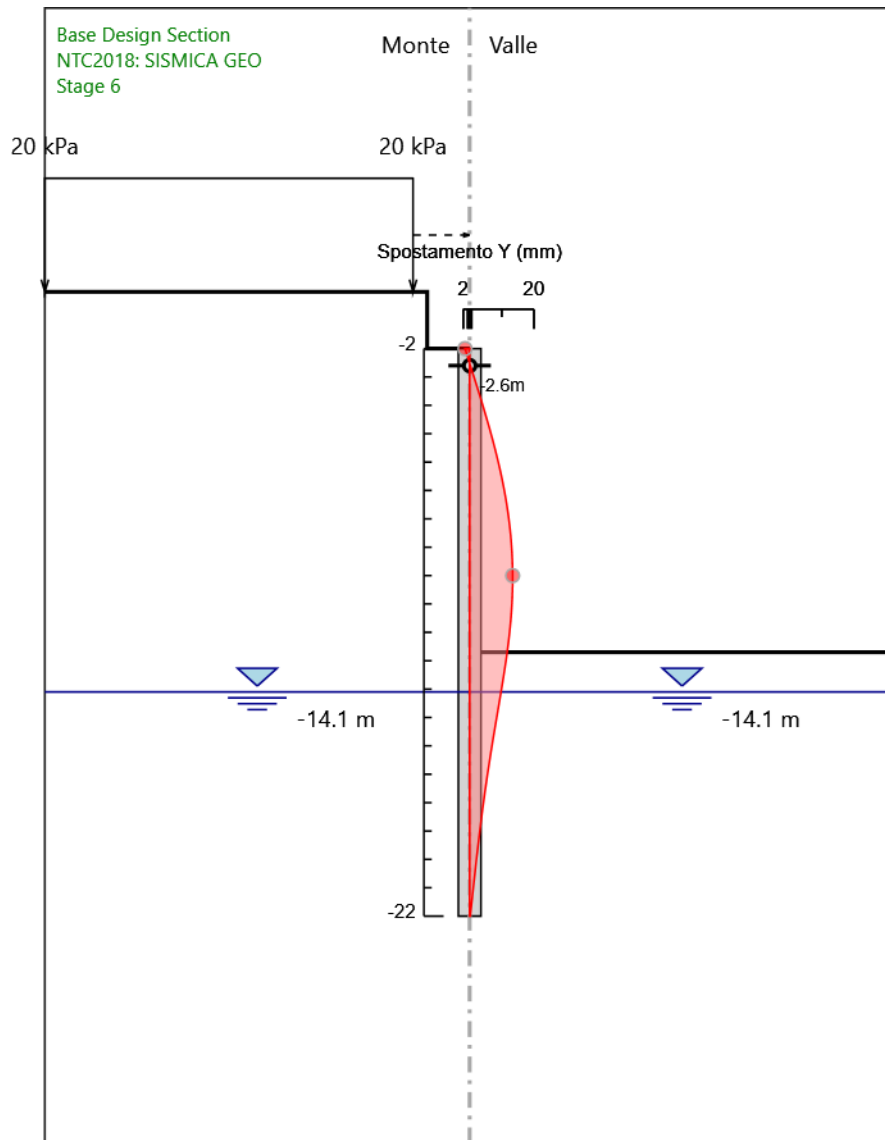
Design Assumption: NTC2018: SISMICA GEO
Stage: Stage 4
Spostamento orizzontale

Grafico Spostamento NTC2018: SISMICA GEO - Stage: Stage 5



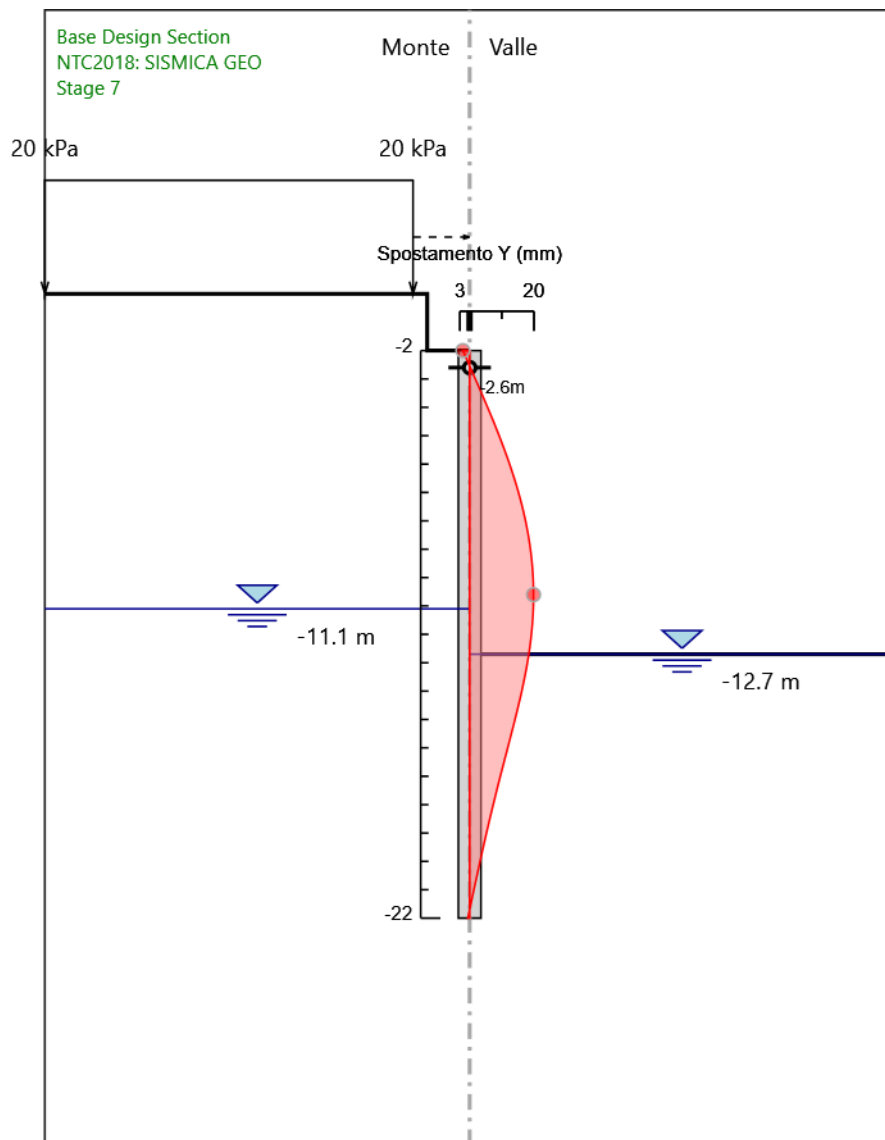
Design Assumption: NTC2018: SISMICA GEO
Stage: Stage 5
Spostamento orizzontale

Grafico Spostamento NTC2018: SISMICA GEO - Stage: Stage 6



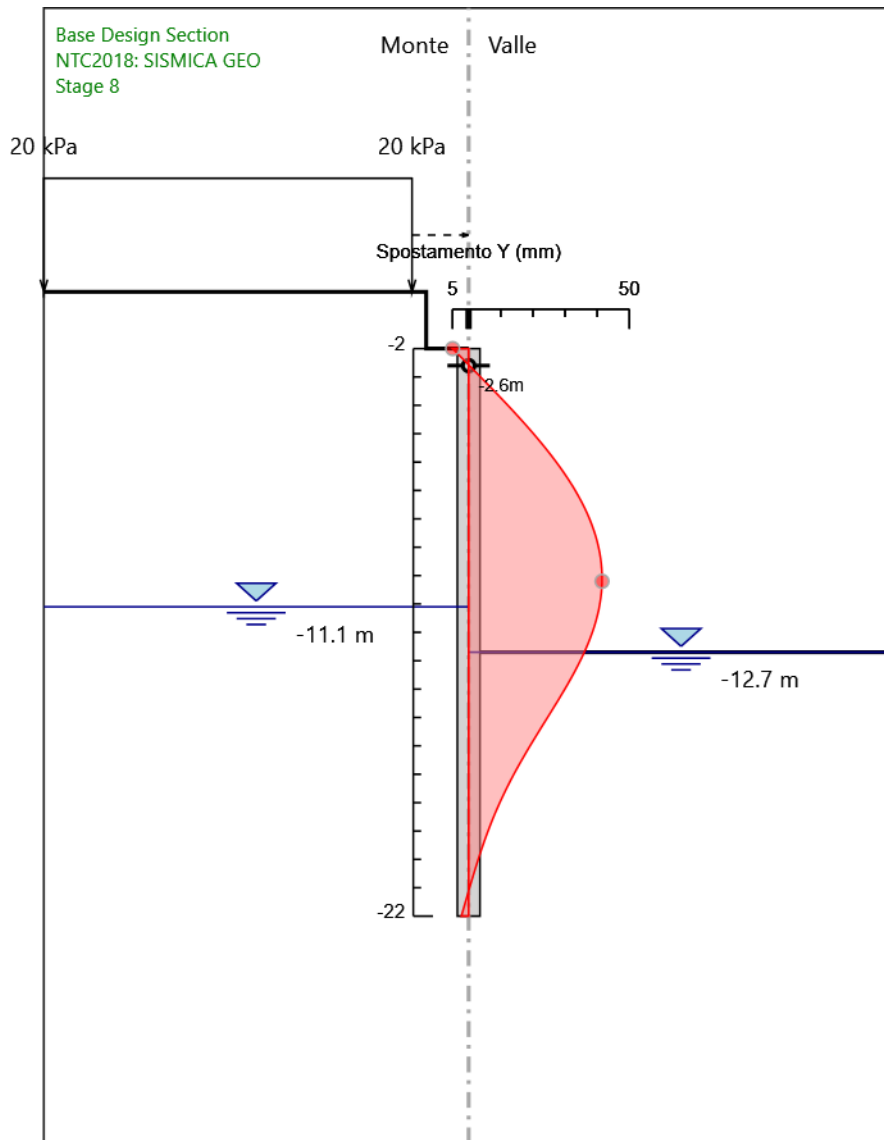
Design Assumption: NTC2018: SISMICA GEO
Stage: Stage 6
Spostamento orizzontale

Grafico Spostamento NTC2018: SISMICA GEO - Stage: Stage 7



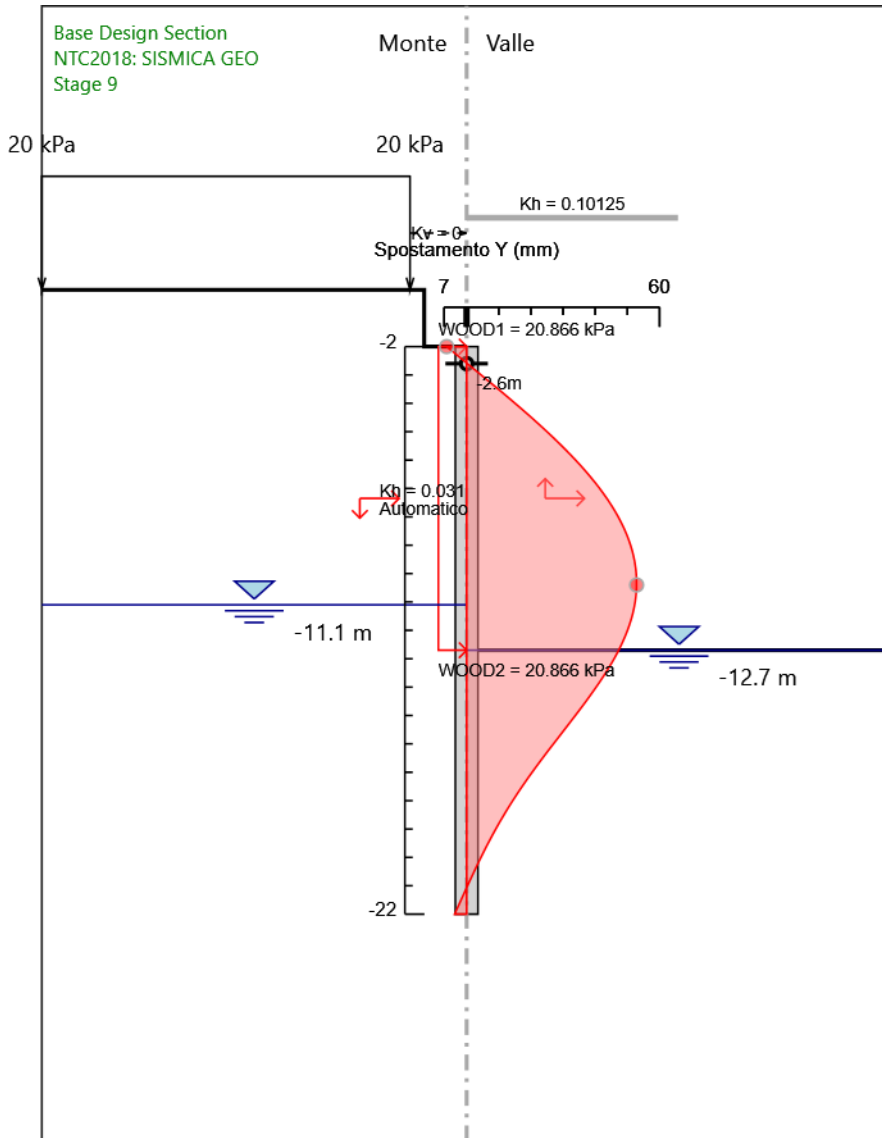
Design Assumption: NTC2018: SISMICA GEO
Stage: Stage 7
Spostamento orizzontale

Grafico Spostamento NTC2018: SISMICA GEO - Stage: Stage 8



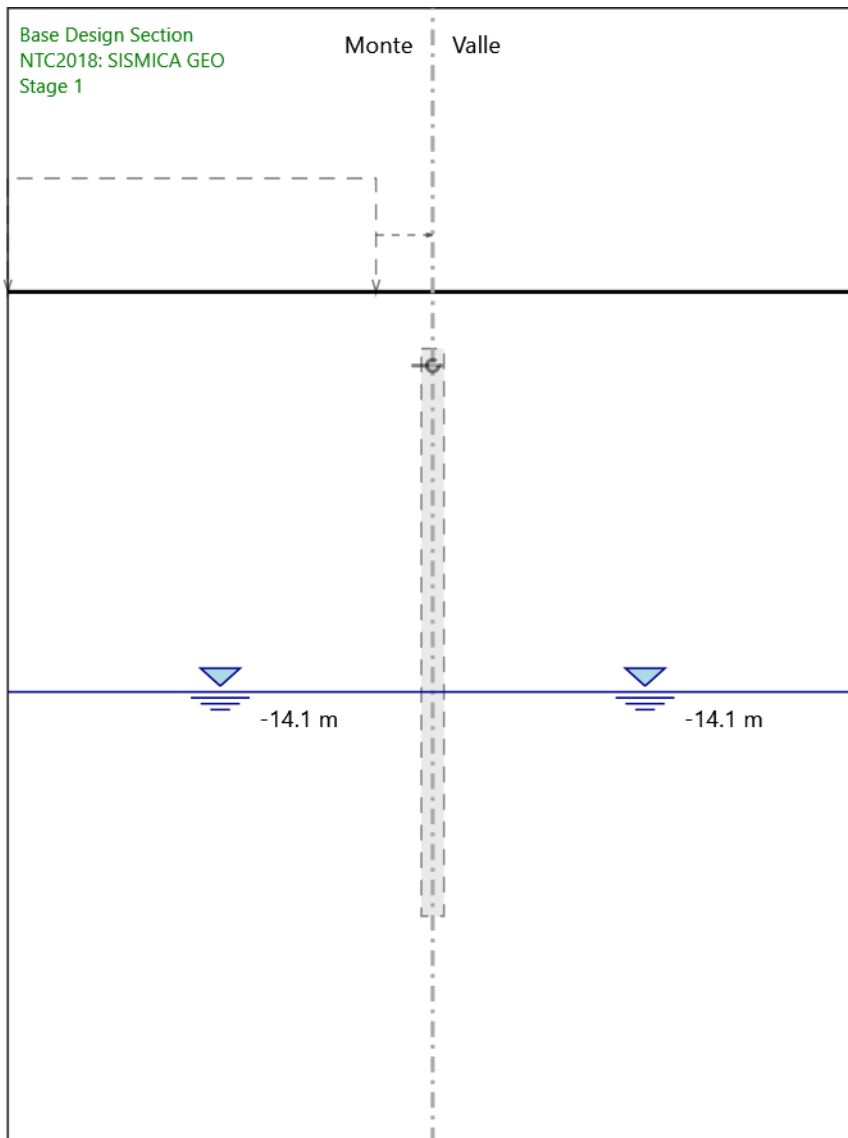
Design Assumption: NTC2018: SISMICA GEO
Stage: Stage 8
Spostamento orizzontale

Grafico Spostamento NTC2018: SISMICA GEO - Stage: Stage 9



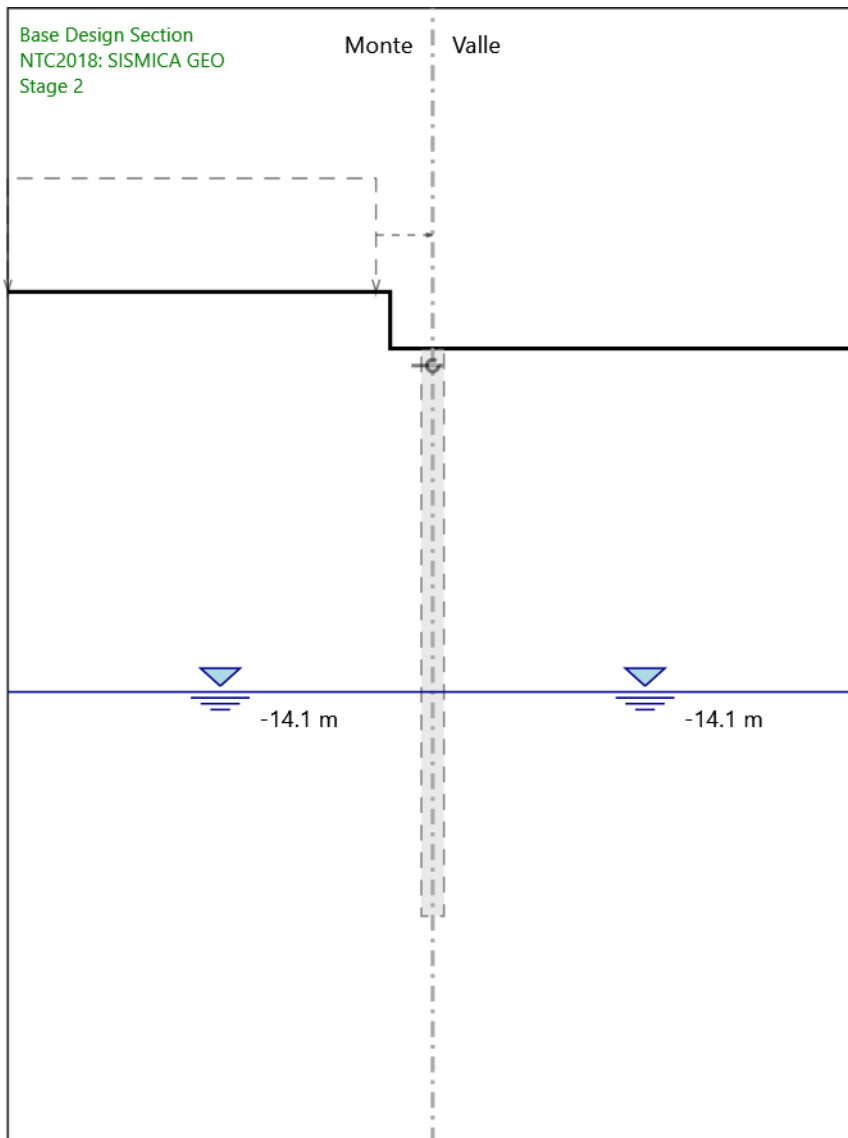
Design Assumption: NTC2018: SISMICA GEO
Stage: Stage 9
Spostamento orizzontale

Grafico Risultati Momento NTC2018: SISMICA GEO - Stage: Stage 1



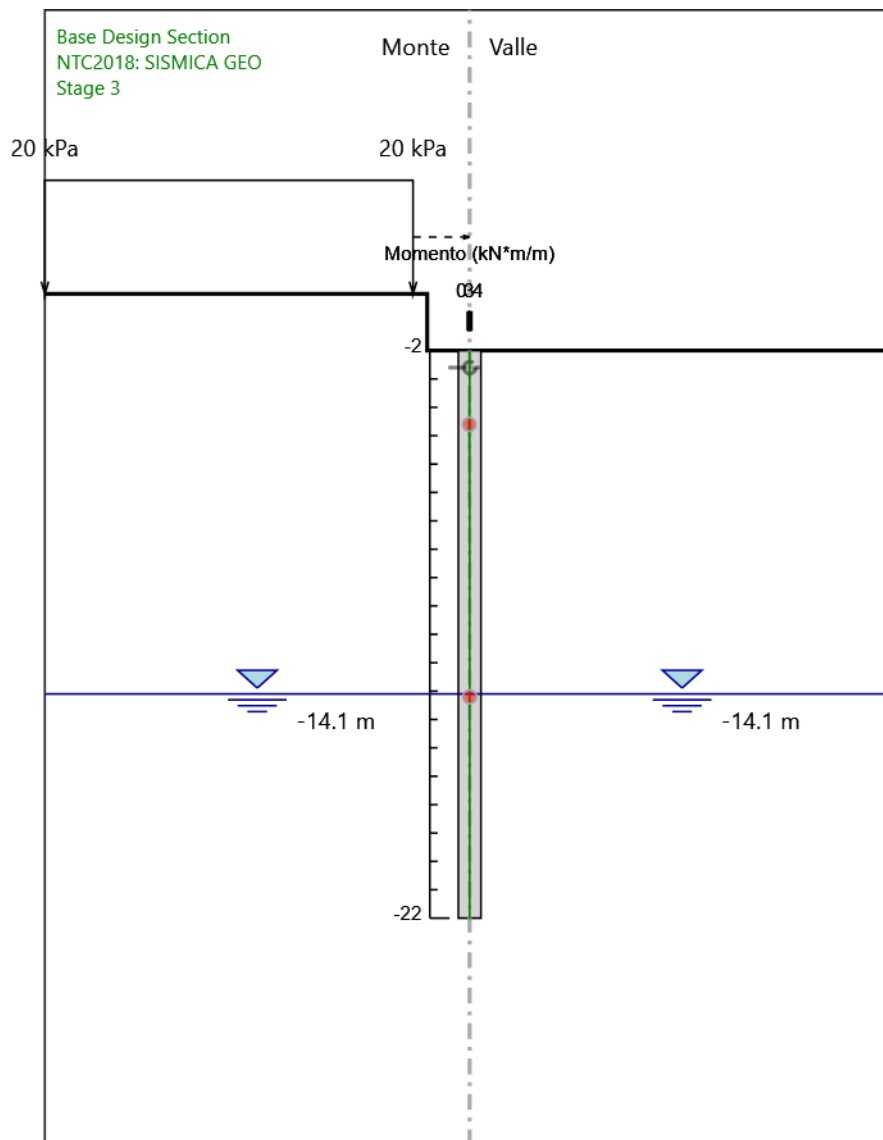
Design Assumption: NTC2018: SISMICA GEO
Stage: Stage 1
Momento

Grafico Risultati Momento NTC2018: SISMICA GEO - Stage: Stage 2



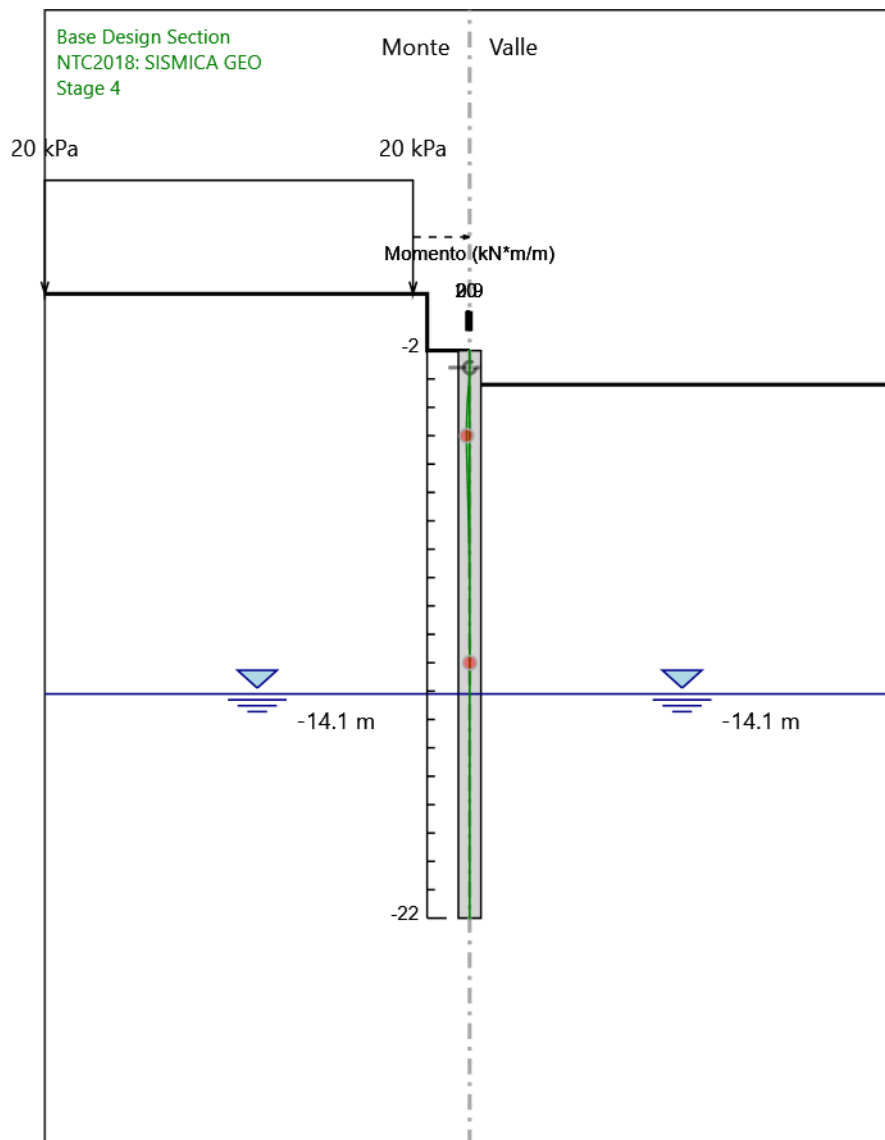
Design Assumption: NTC2018: SISMICA GEO
Stage: Stage 2
Momento

Grafico Risultati Momento NTC2018: SISMICA GEO - Stage: Stage 3



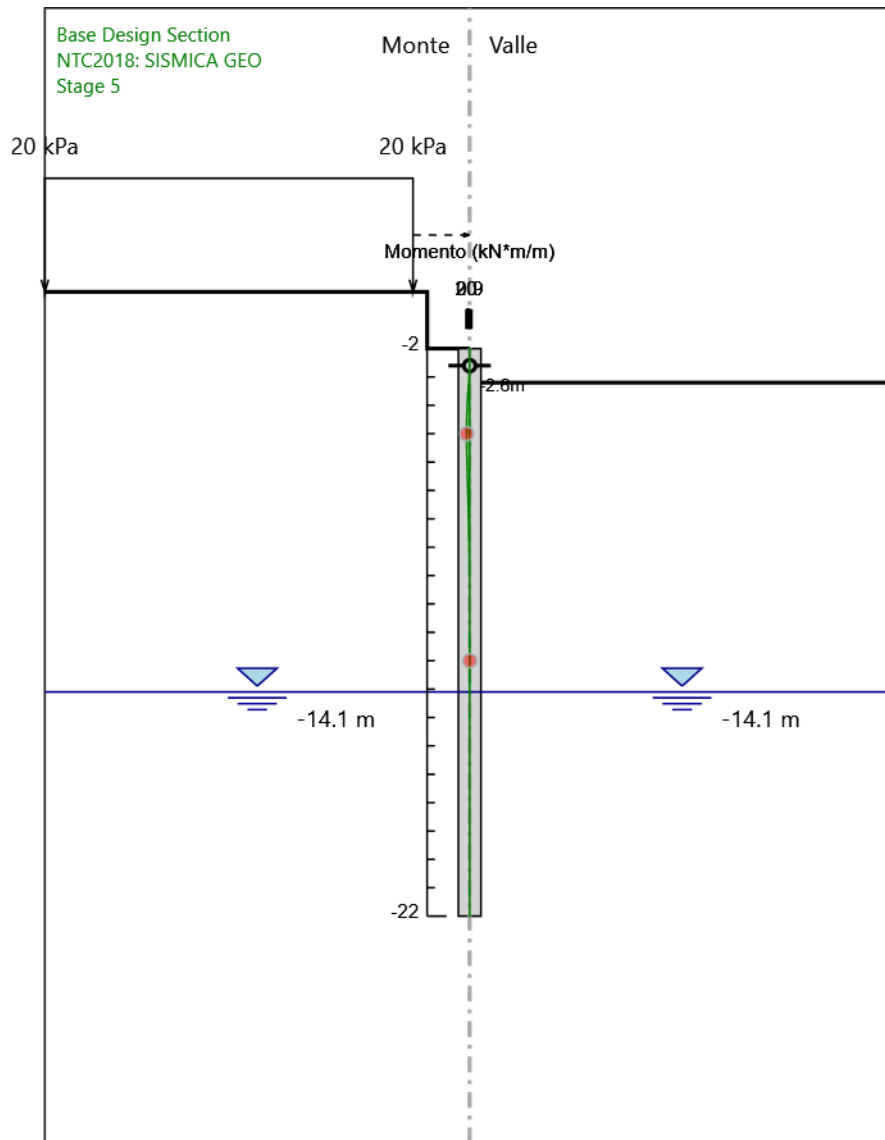
Design Assumption: NTC2018: SISMICA GEO
Stage: Stage 3
Momento

Grafico Risultati Momento NTC2018: SISMICA GEO - Stage: Stage 4



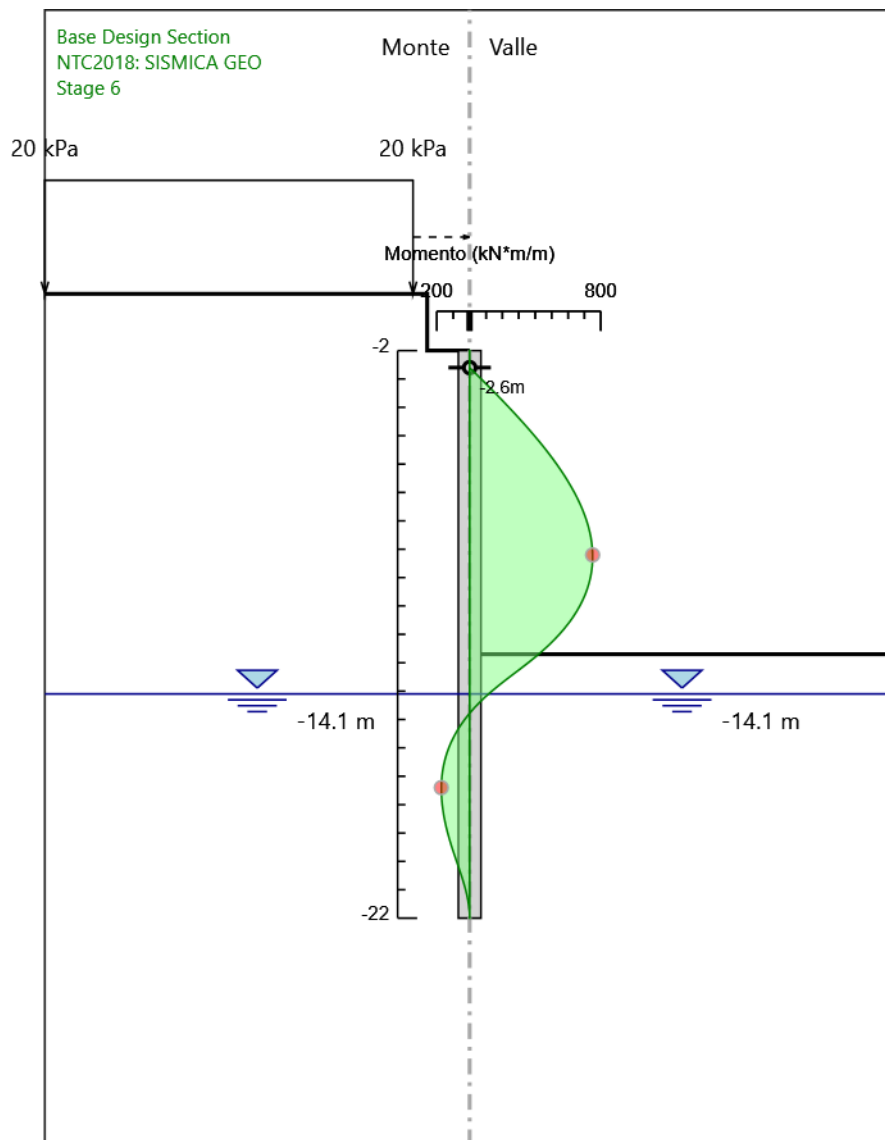
Design Assumption: NTC2018: SISMICA GEO
Stage: Stage 4
Momento

Grafico Risultati Momento NTC2018: SISMICA GEO - Stage: Stage 5



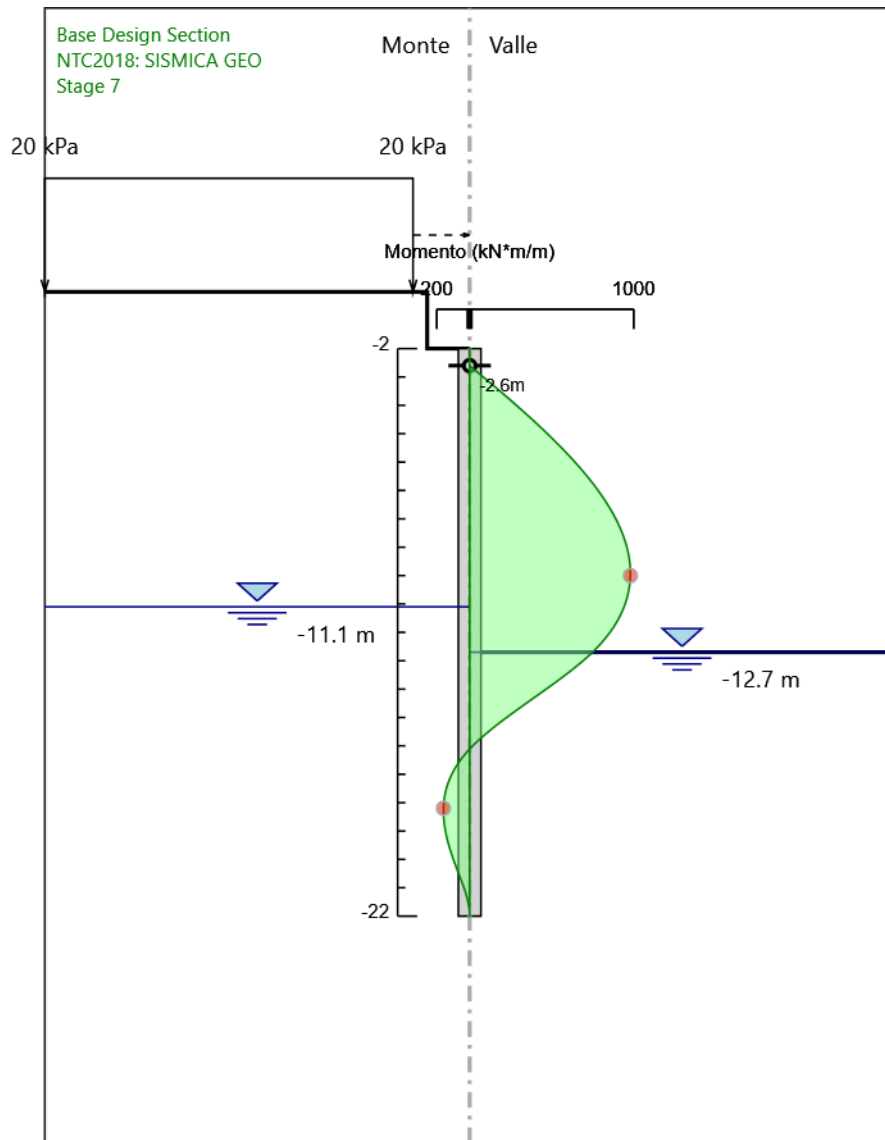
Design Assumption: NTC2018: SISMICA GEO
Stage: Stage 5
Momento

Grafico Risultati Momento NTC2018: SISMICA GEO - Stage: Stage 6



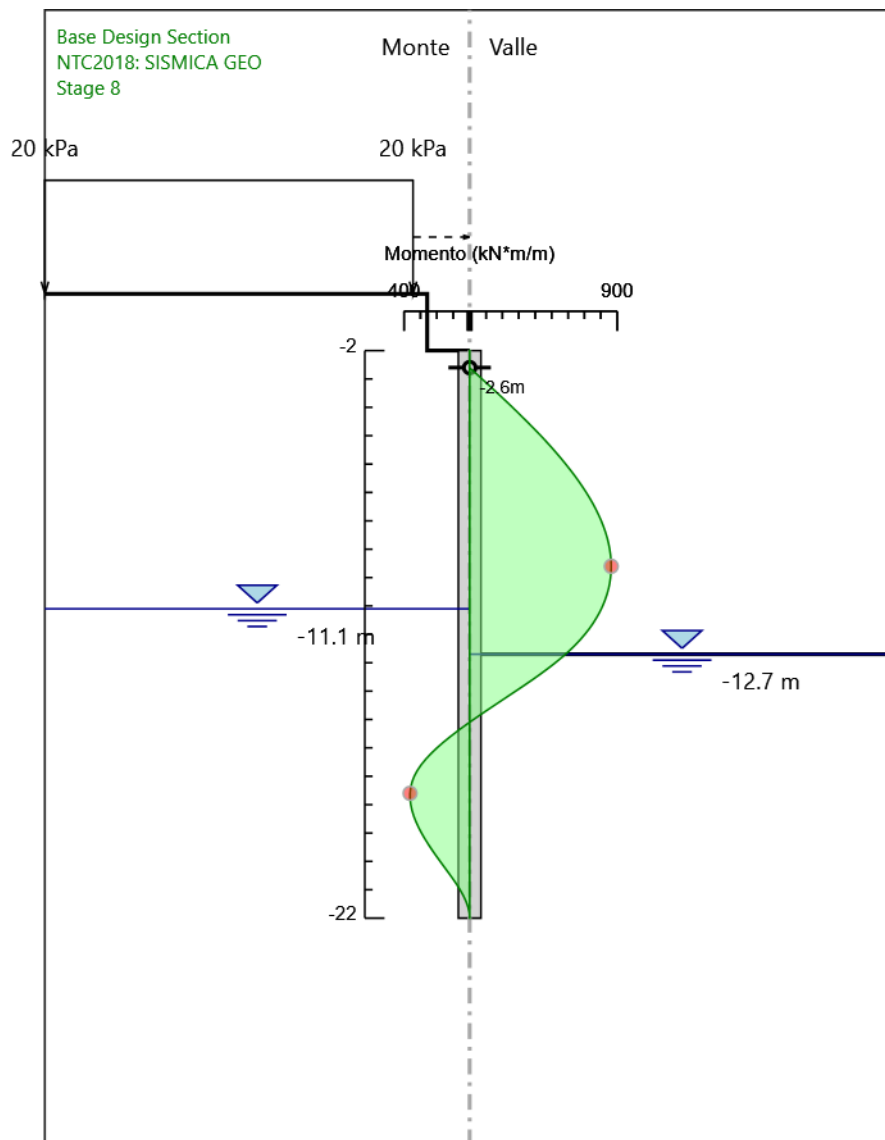
Design Assumption: NTC2018: SISMICA GEO
Stage: Stage 6
Momento

Grafico Risultati Momento NTC2018: SISMICA GEO - Stage: Stage 7



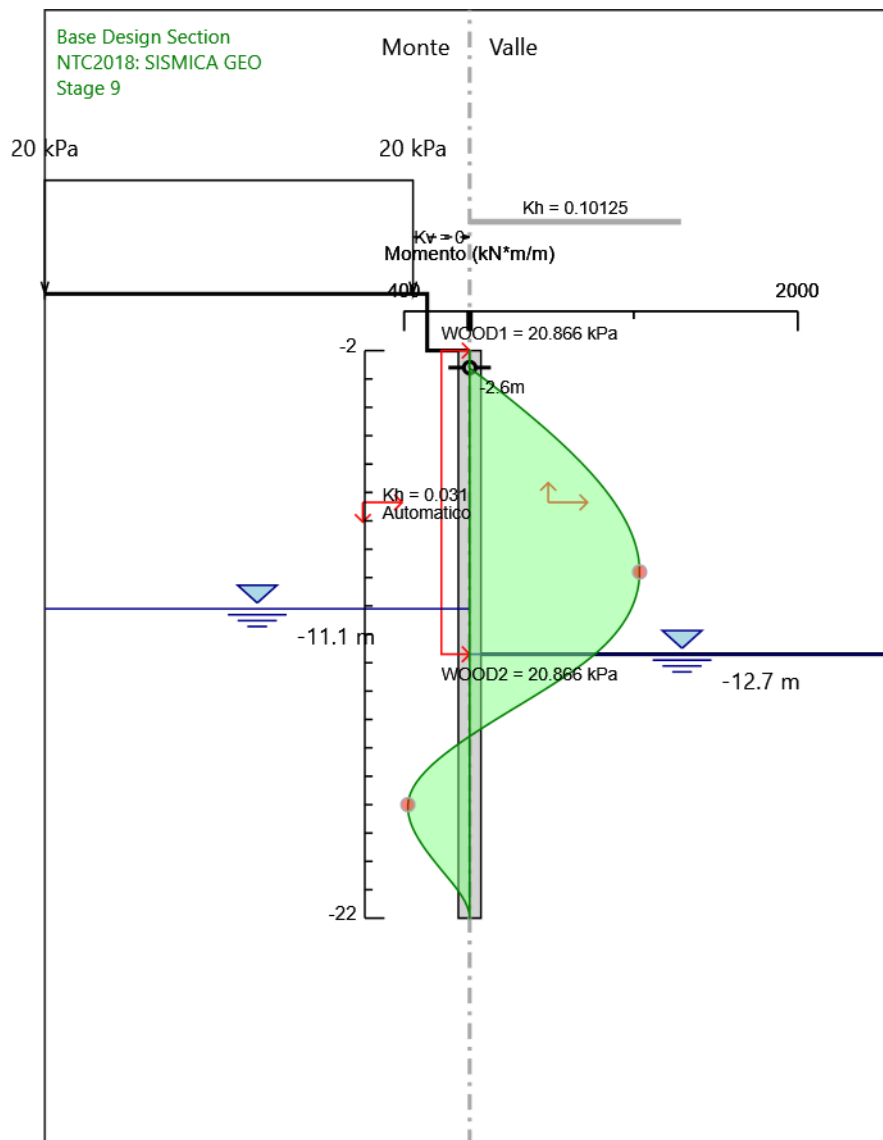
Design Assumption: NTC2018: SISMICA GEO
Stage: Stage 7
Momento

Grafico Risultati Momento NTC2018: SISMICA GEO - Stage: Stage 8



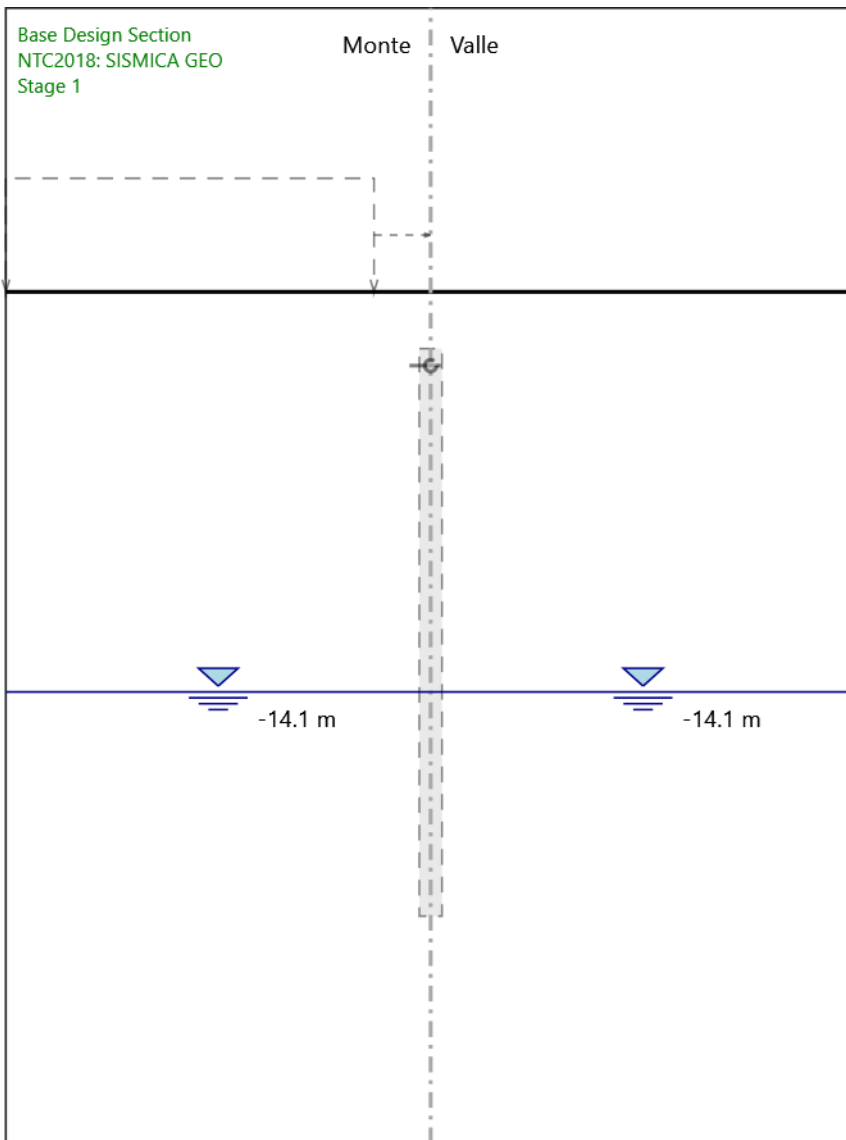
Design Assumption: NTC2018: SISMICA GEO
Stage: Stage 8
Momento

Grafico Risultati Momento NTC2018: SISMICA GEO - Stage: Stage 9



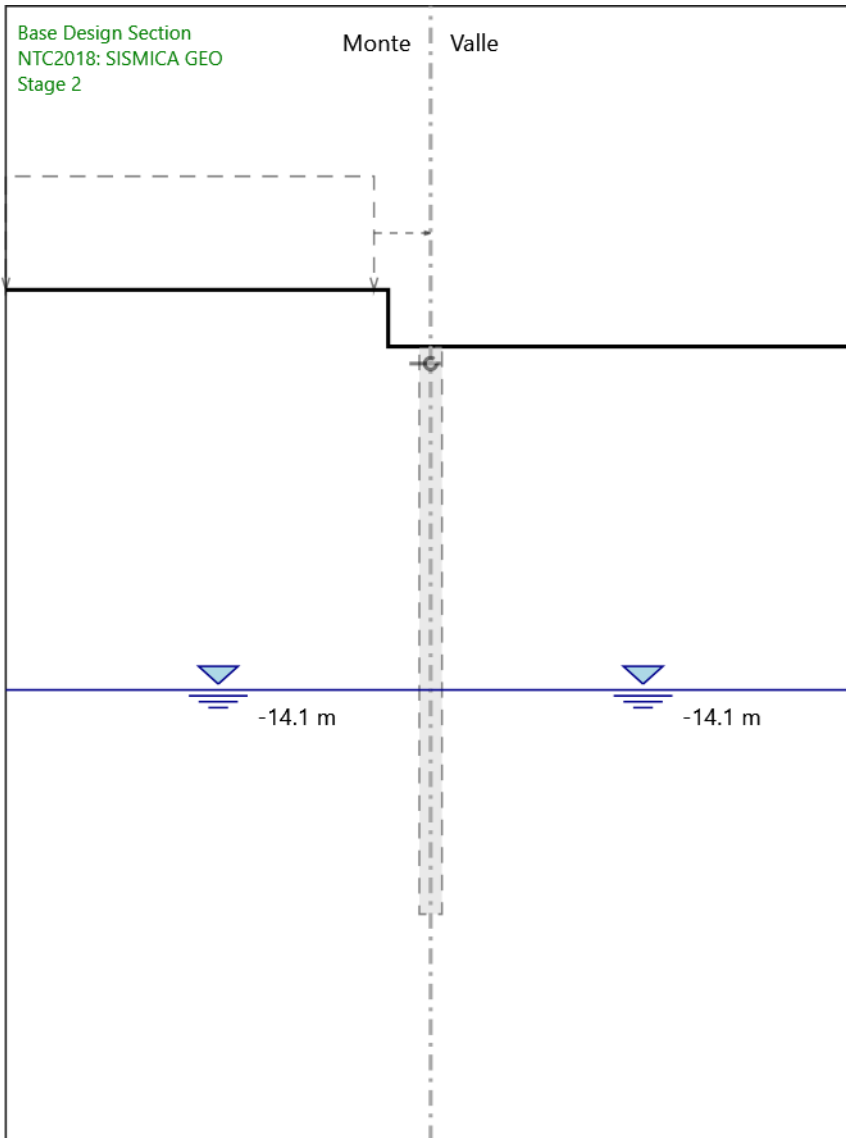
Design Assumption: NTC2018: SISMICA GEO
Stage: Stage 9
Momento

Grafico Risultati Taglio NTC2018: SISMICA GEO - Stage: Stage 1



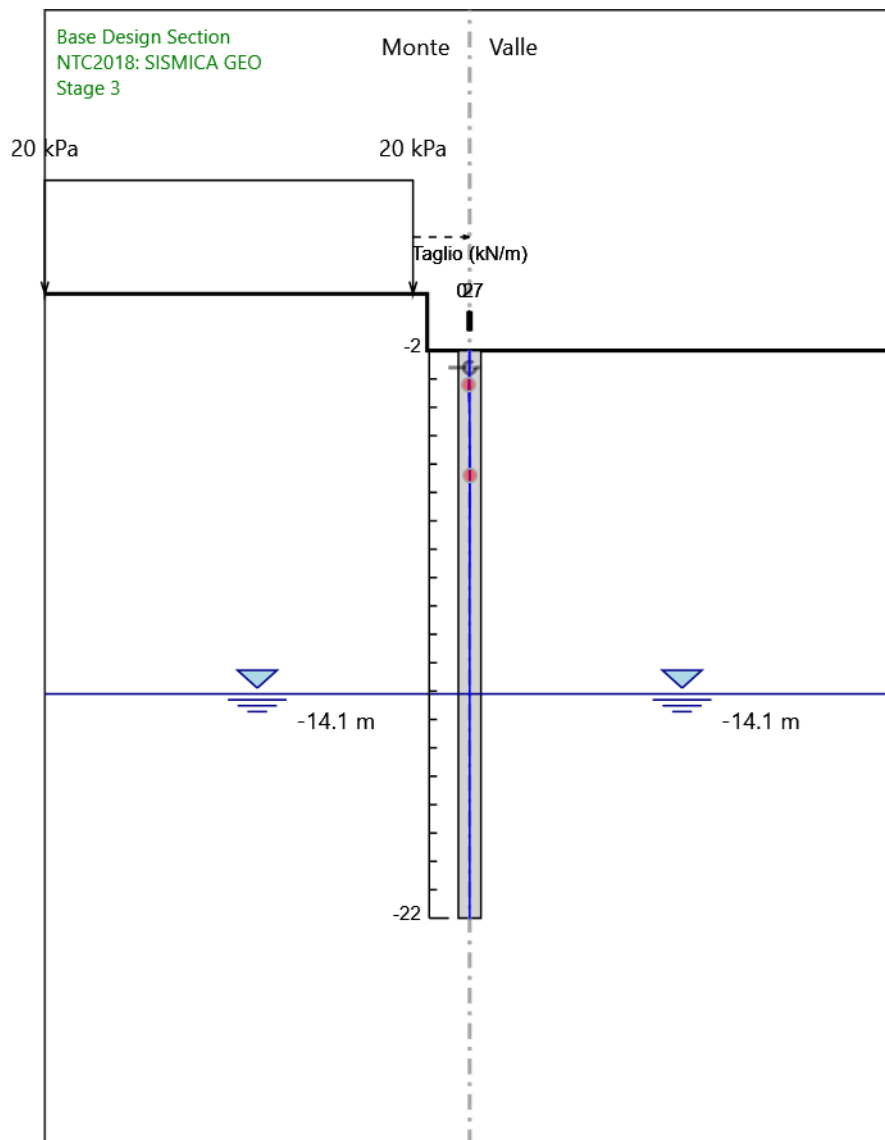
Design Assumption: NTC2018: SISMICA GEO
Stage: Stage 1
Taglio

Grafico Risultati Taglio NTC2018: SISMICA GEO - Stage: Stage 2



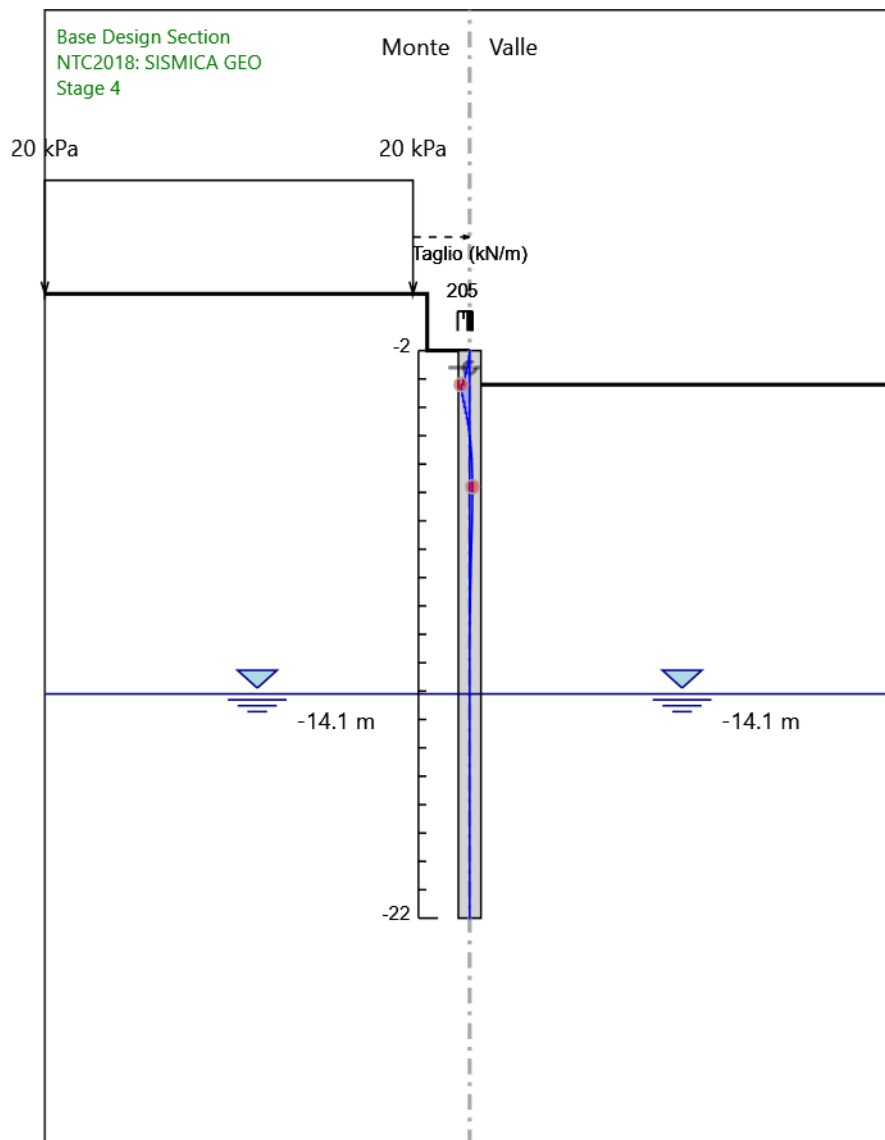
Design Assumption: NTC2018: SISMICA GEO
Stage: Stage 2
Taglio

Grafico Risultati Taglio NTC2018: SISMICA GEO - Stage: Stage 3



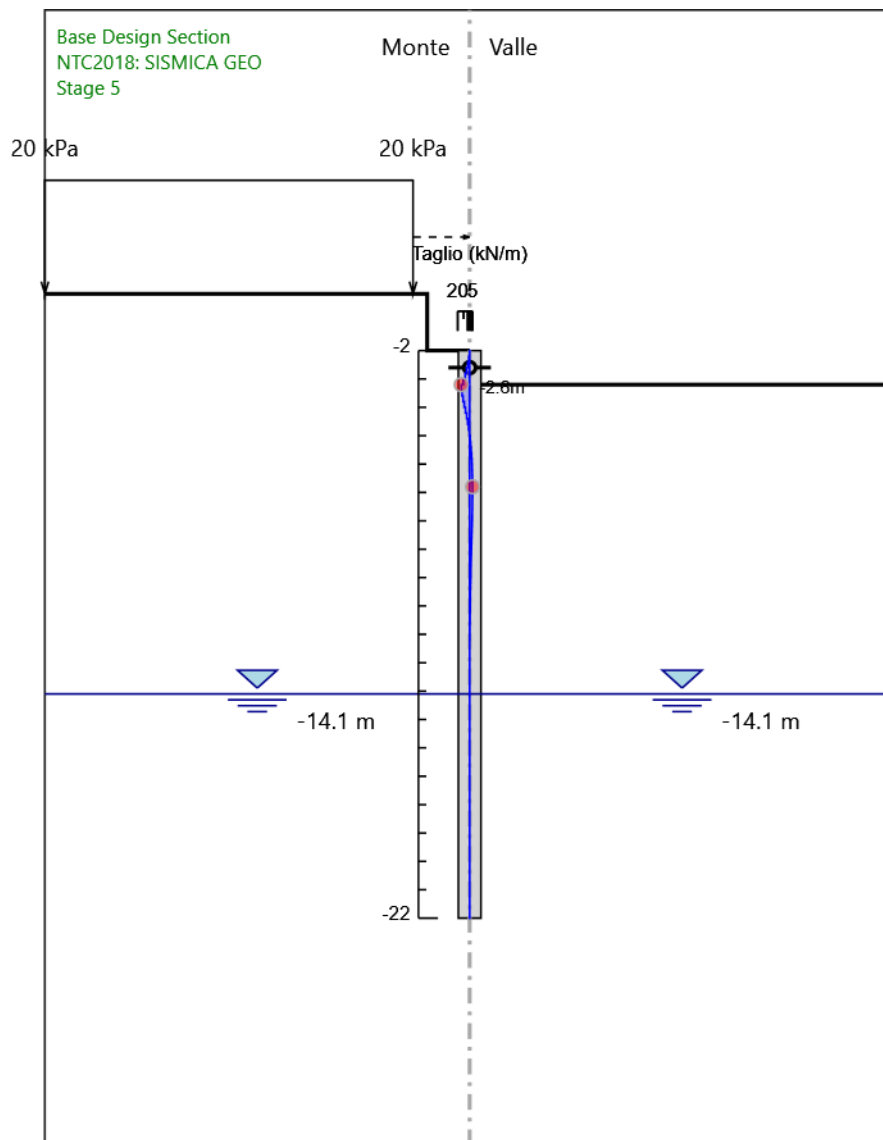
Design Assumption: NTC2018: SISMICA GEO
Stage: Stage 3
Taglio

Grafico Risultati Taglio NTC2018: SISMICA GEO - Stage: Stage 4



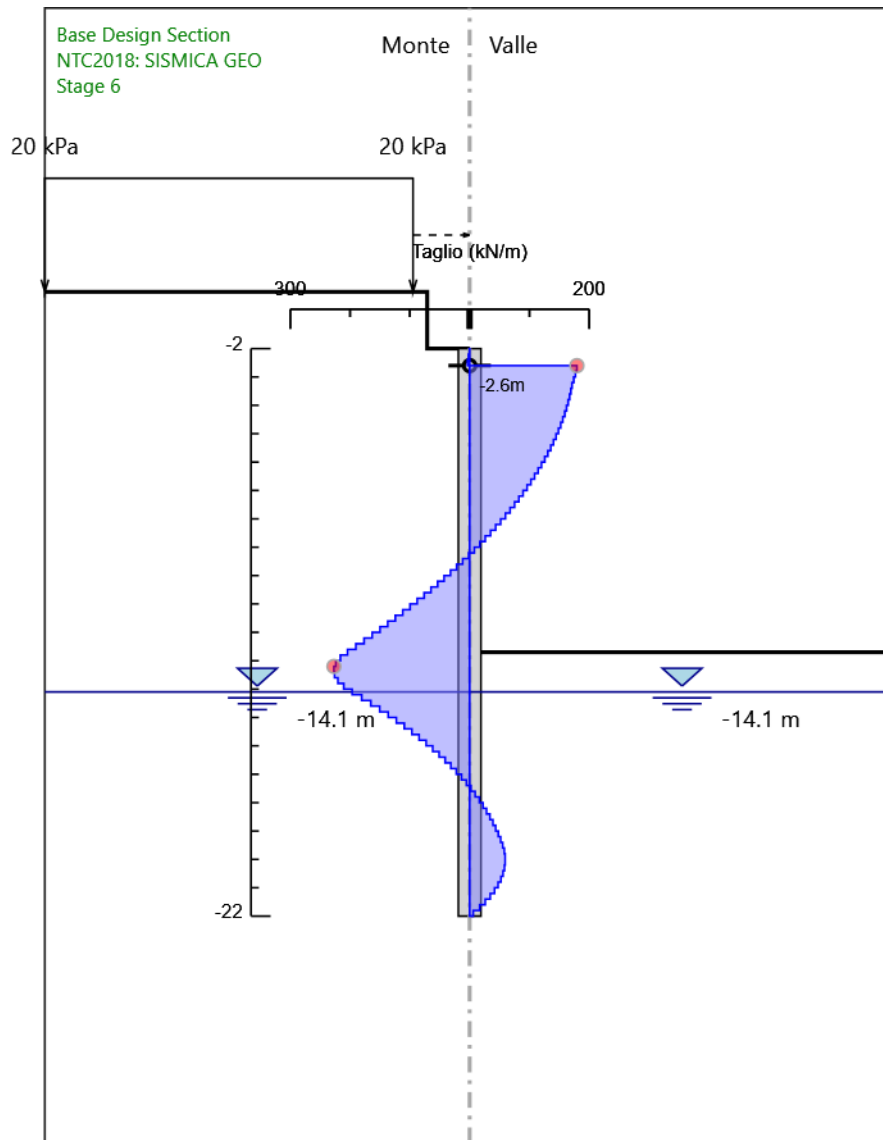
Design Assumption: NTC2018: SISMICA GEO
Stage: Stage 4
Taglio

Grafico Risultati Taglio NTC2018: SISMICA GEO - Stage: Stage 5



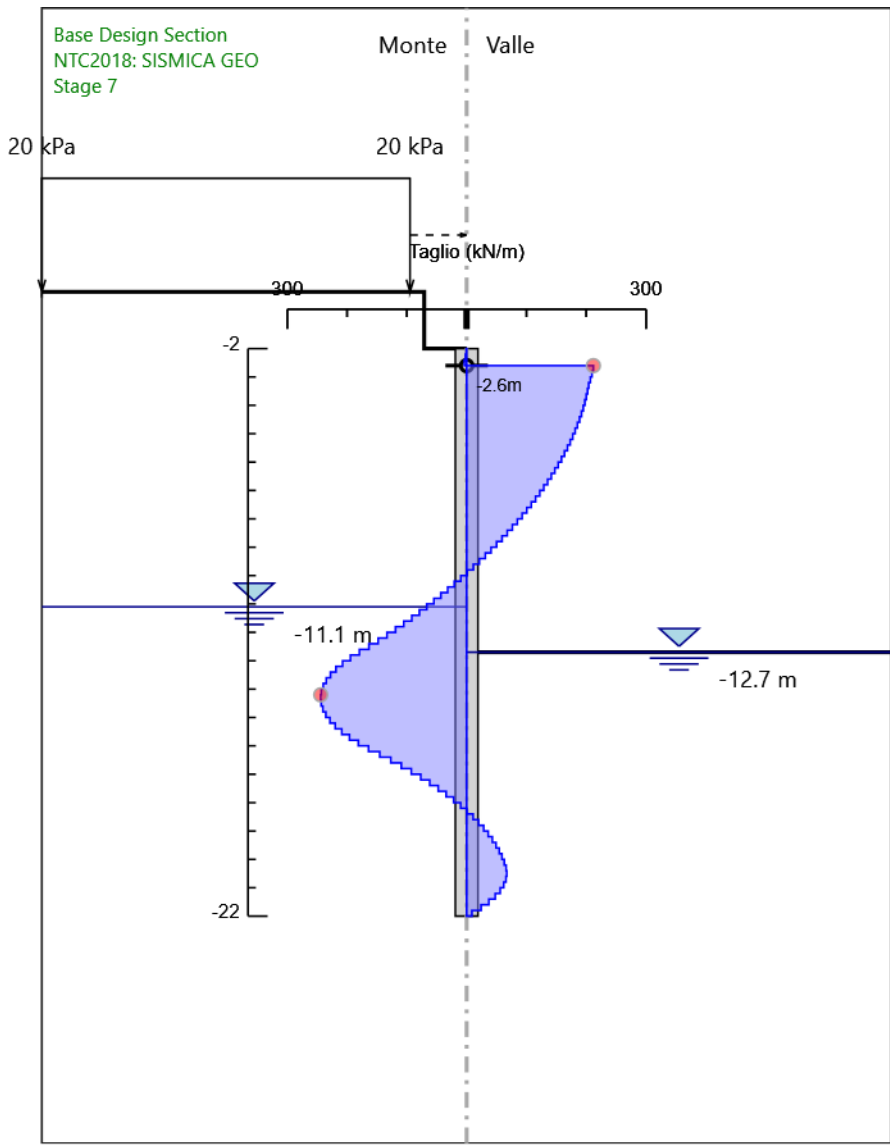
Design Assumption: NTC2018: SISMICA GEO
Stage: Stage 5
Taglio

Grafico Risultati Taglio NTC2018: SISMICA GEO - Stage: Stage 6



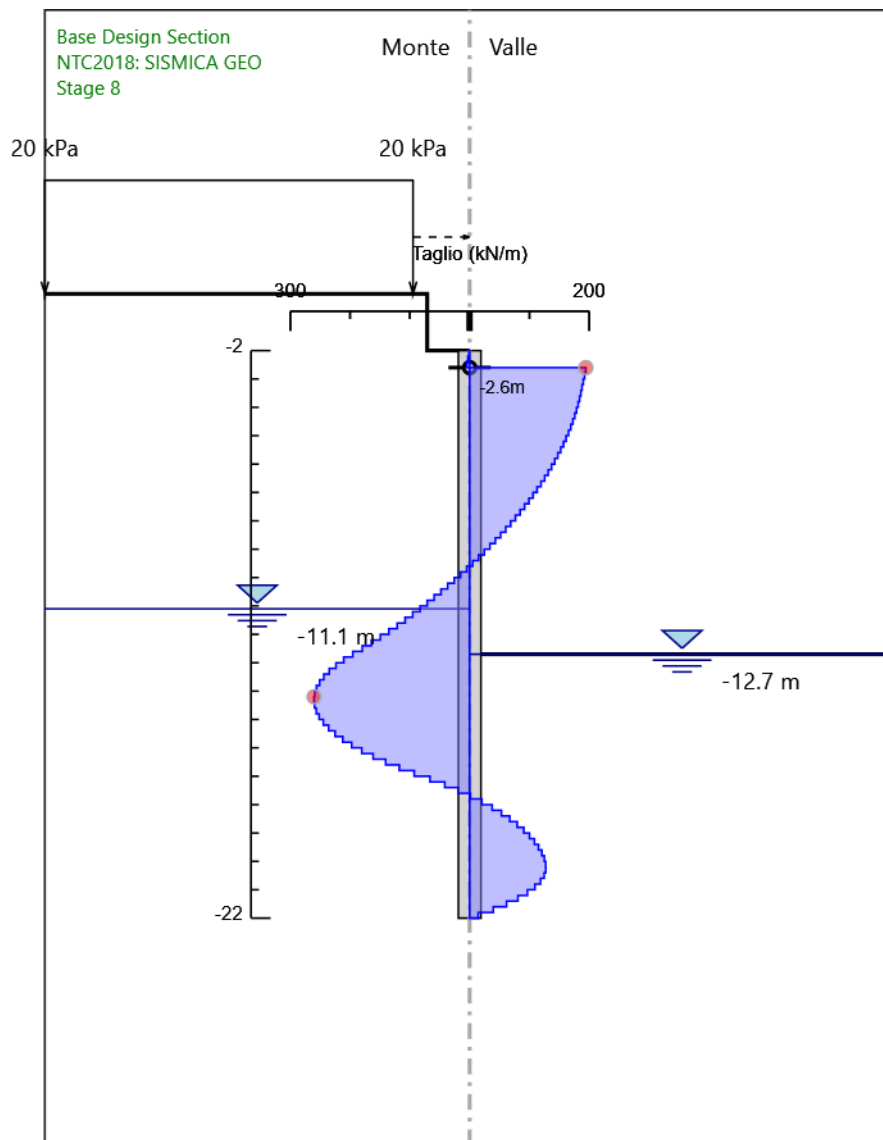
Design Assumption: NTC2018: SISMICA GEO
Stage: Stage 6
Taglio

Grafico Risultati Taglio NTC2018: SISMICA GEO - Stage: Stage 7



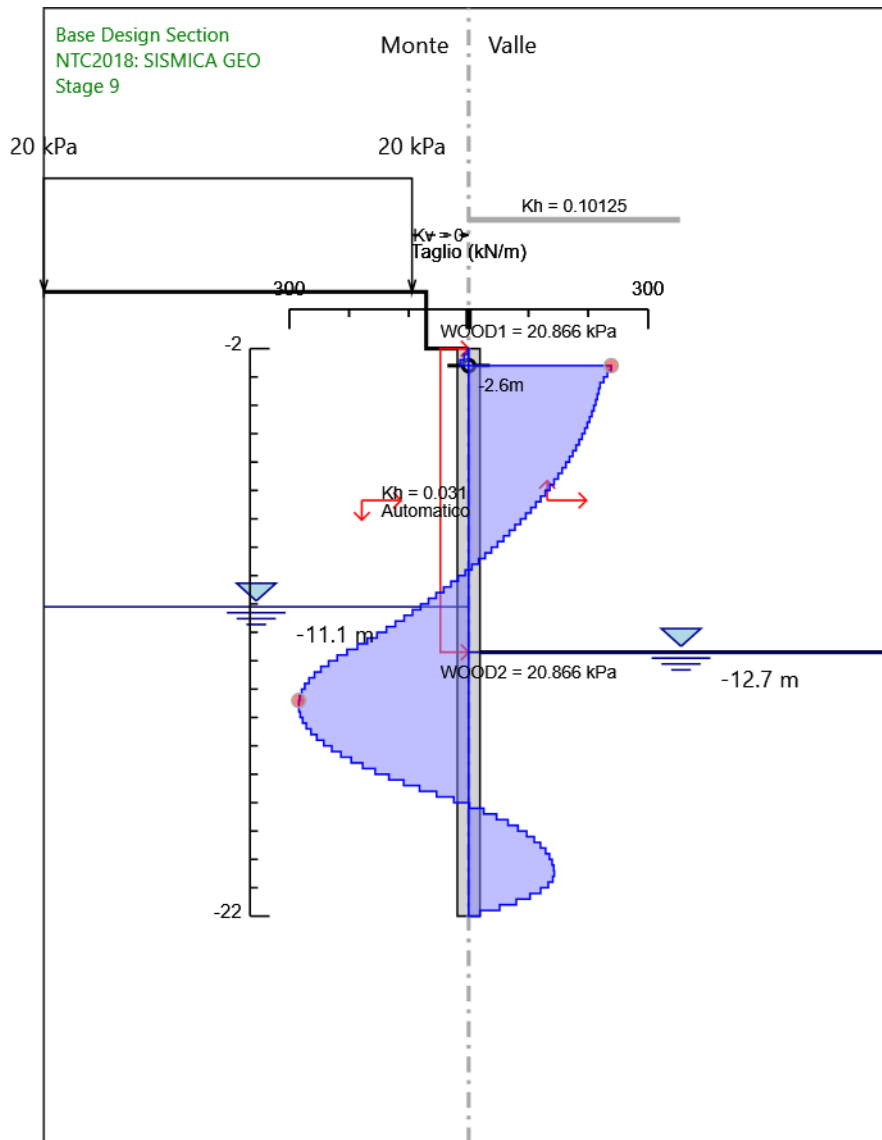
Design Assumption: NTC2018: SISMICA GEO
Stage: Stage 7
Taglio

Grafico Risultati Taglio NTC2018: SISMICA GEO - Stage: Stage 8



Design Assumption: NTC2018: SISMICA GEO
Stage: Stage 8
Taglio

Grafico Risultati Taglio NTC2018: SISMICA GEO - Stage: Stage 9



Design Assumption: NTC2018: SISMICA GEO
Stage: Stage 9
Taglio

Risultati Elementi strutturali - NTC2018: SISMICA GEO

Design Assumption: NTC2018: SISMICA GEO Sollecitazione FixedSupport_New

Stage	Forza (kN/m)
Stage 5	0
Stage 6	185.1004
Stage 7	217.9742
Stage 8	201.4196
Stage 9	259.243



Report di Calcolo

Nome Progetto: MTL2 Caso3

Autore: Ingegnere

Design Section: Base Design Section

Sommario

Contenuto Sommario

Descrizione del Software

ParatiePlus è un codice agli elementi finiti che simula il problema di uno scavo sostenuto da diaframmi flessibili e permette di valutare il comportamento della parete di sostegno durante tutte le fasi intermedie e nella configurazione finale.

Descrizione della Stratigrafia e degli Strati di Terreno

Tipo : HORIZONTAL

Quota : 0 m

OCR : 1

Tipo : HORIZONTAL

Quota : -3.4 m

OCR : 1

Descrizione Pareti

X : 0 m

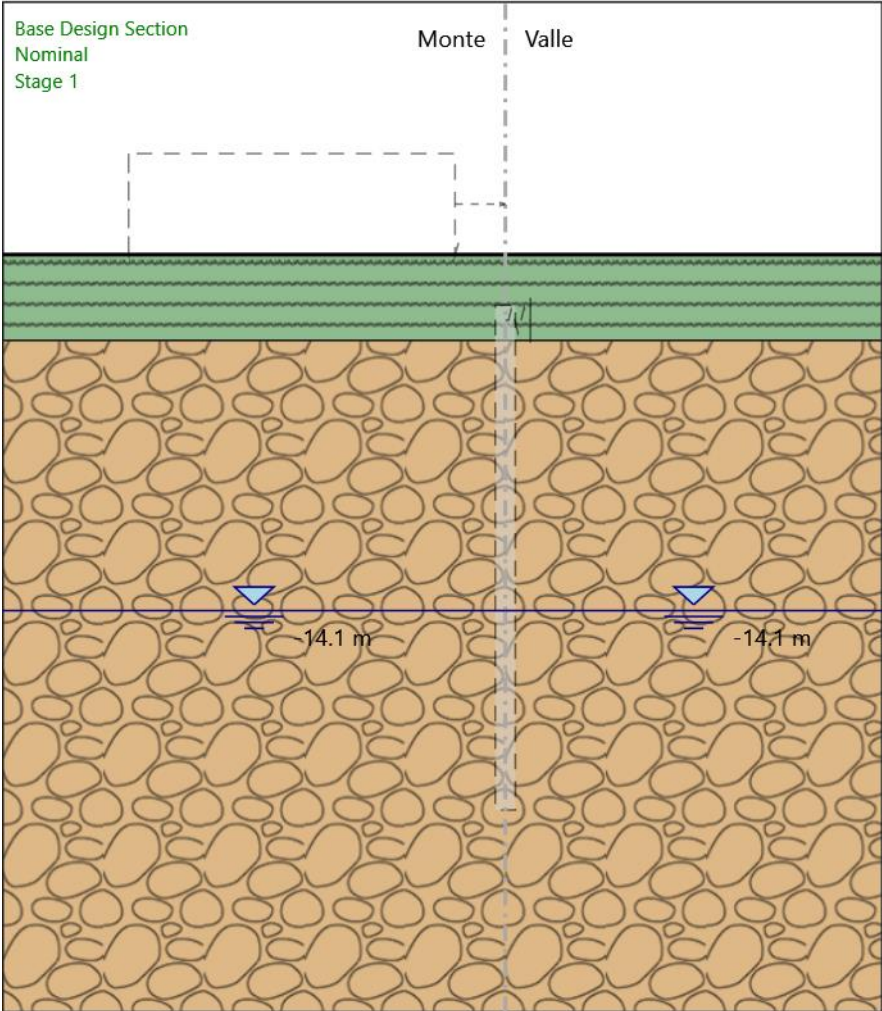
Quota in alto : -2 m

Quota di fondo : -22 m

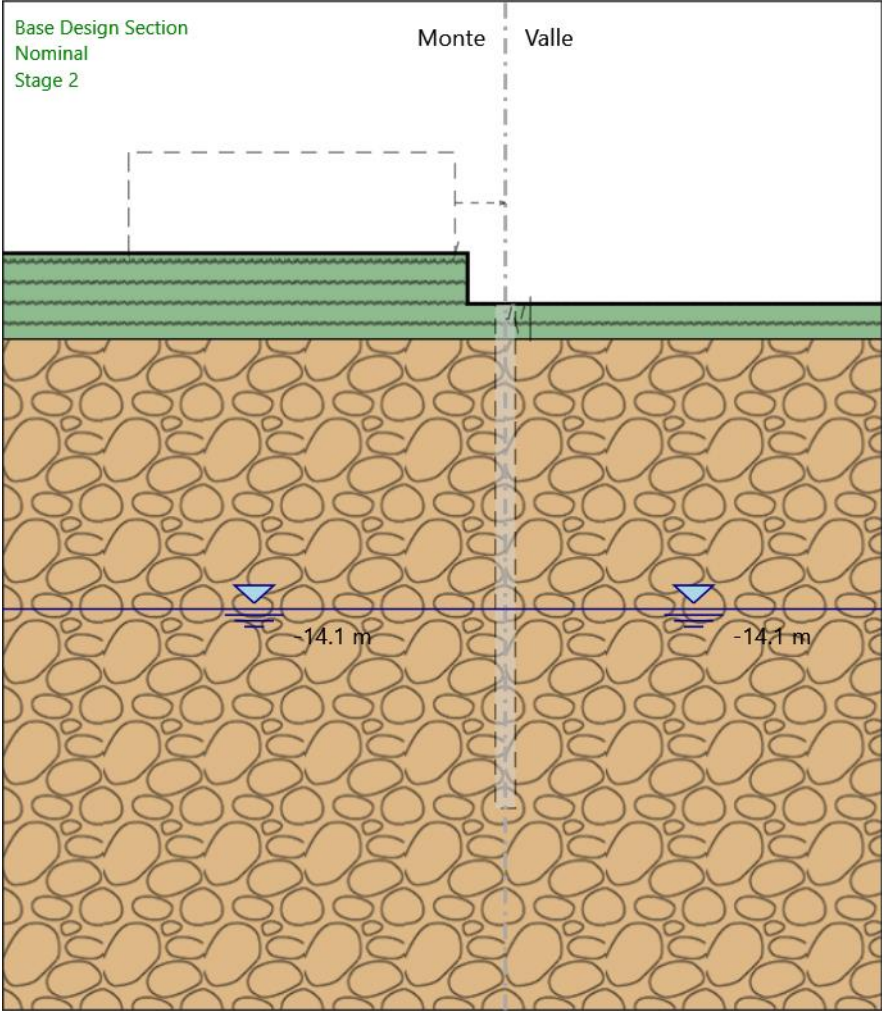
Muro di sinistra

Fasi di Calcolo

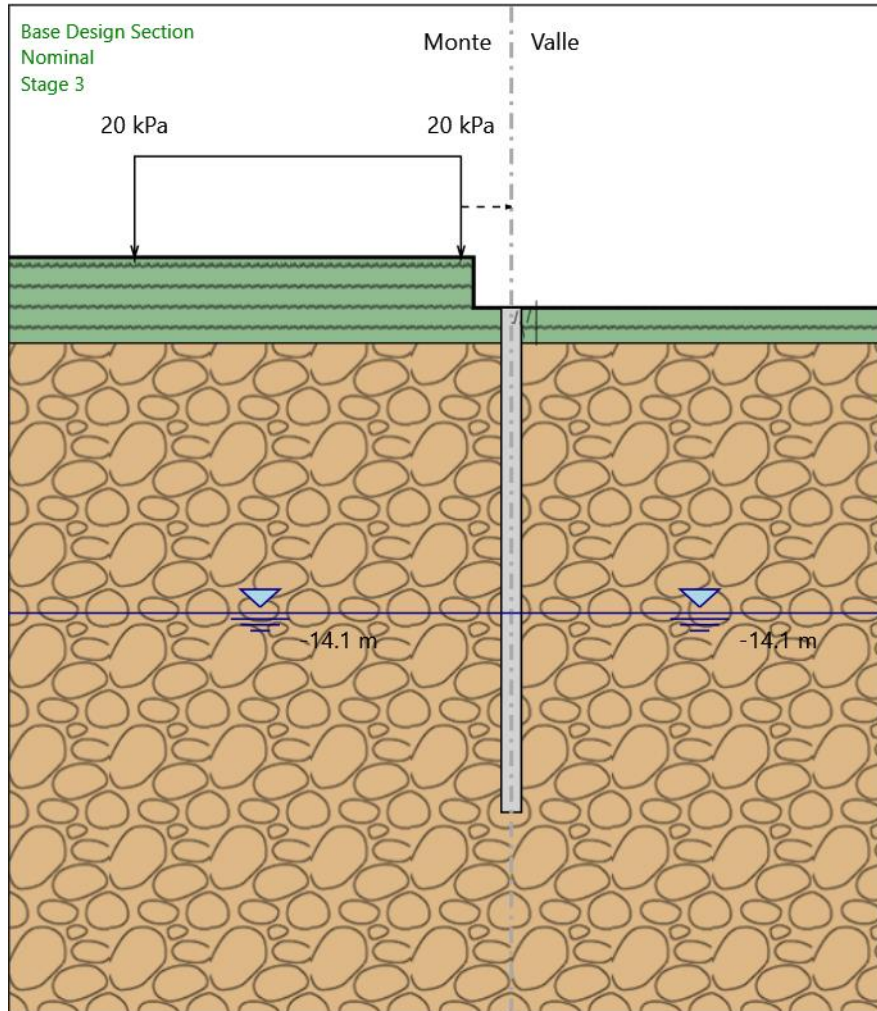
Stage 1



Stage 2



Stage 3



Stage 3

Elementi strutturali

Paratia : WallElement

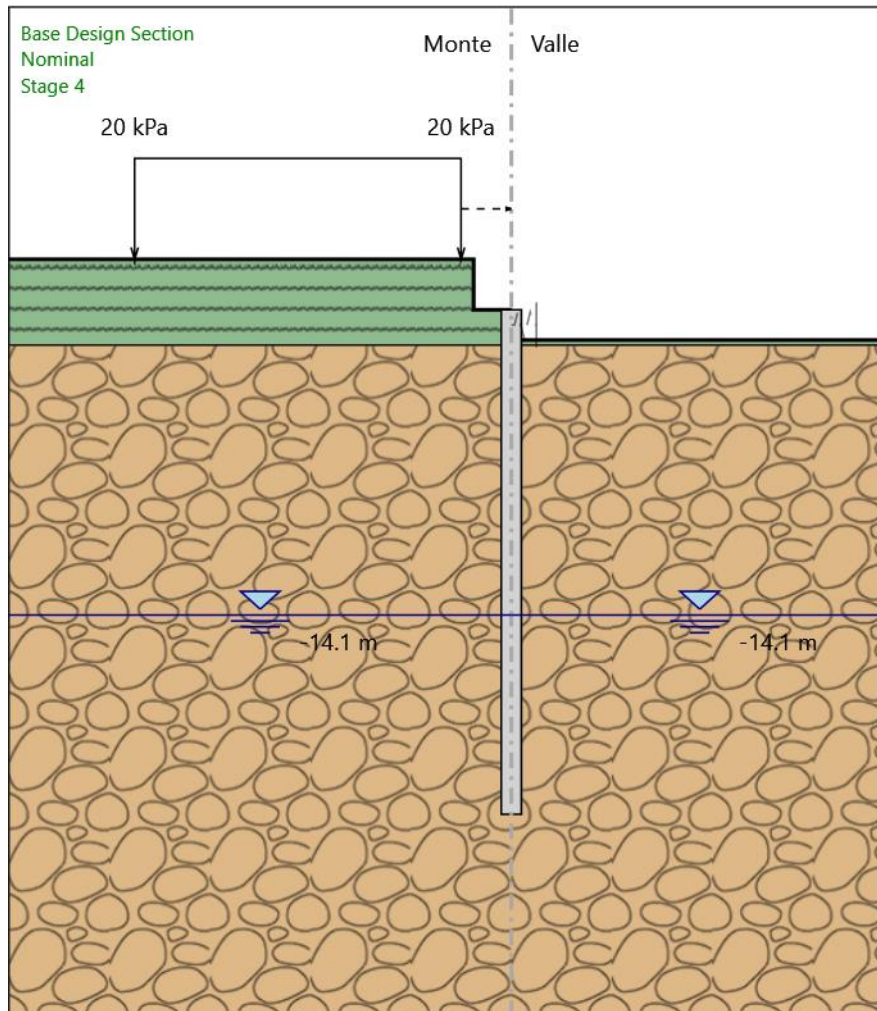
X : 0 m

Quota in alto : -2 m

Quota di fondo : -22 m

Sezione : Default Section

Stage 4



Stage 4

Elementi strutturali

Paratia : WallElement

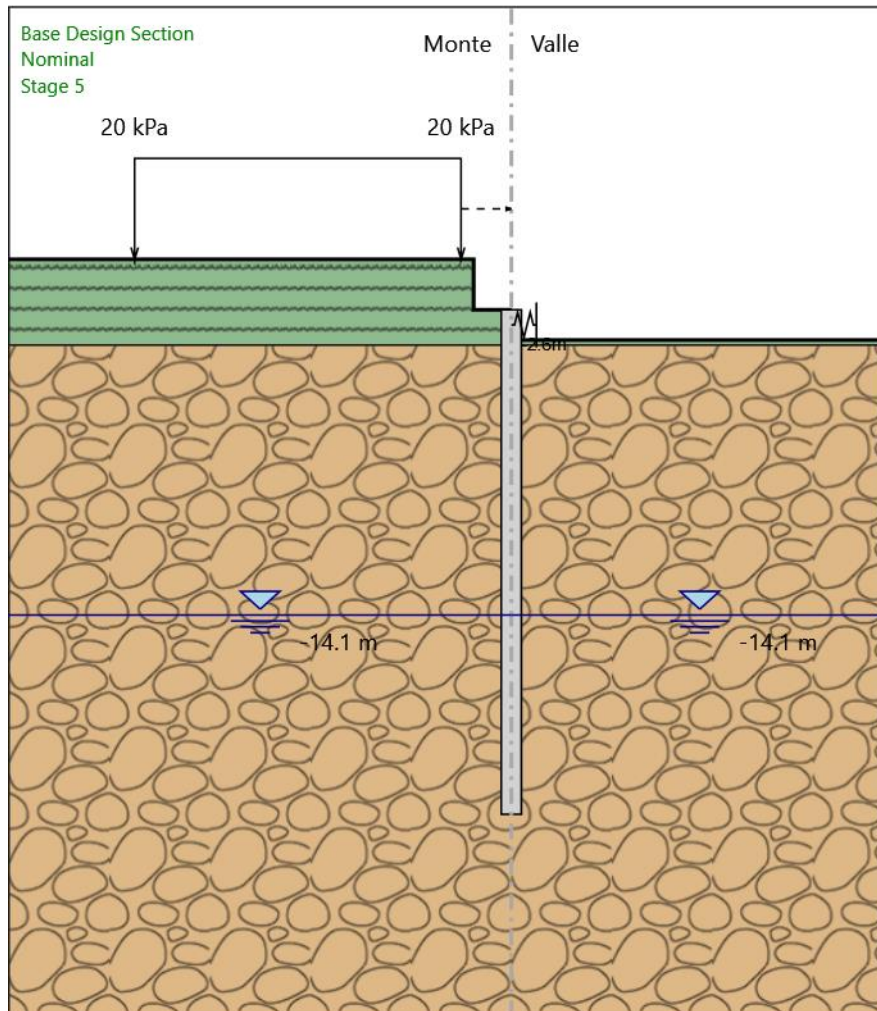
X : 0 m

Quota in alto : -2 m

Quota di fondo : -22 m

Sezione : Default Section

Stage 5



Stage 5

Elementi strutturali

Paratia : WallElement

X : 0 m

Quota in alto : -2 m

Quota di fondo : -22 m

Sezione : Default Section

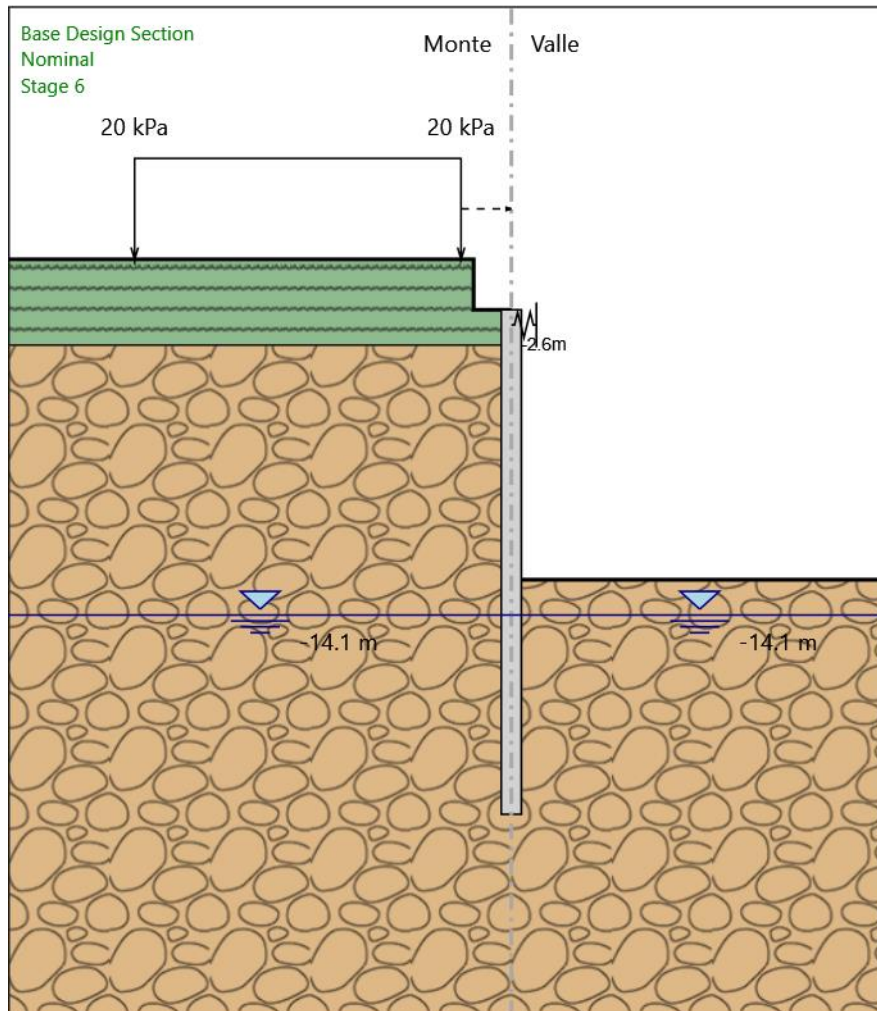
Vincolo elastico : Spring

X : 0 m

Z : -2.6 m

Angolo : 180 °

Stage 6



Stage 6

Elementi strutturali

Paratia : WallElement

X : 0 m

Quota in alto : -2 m

Quota di fondo : -22 m

Sezione : Default Section

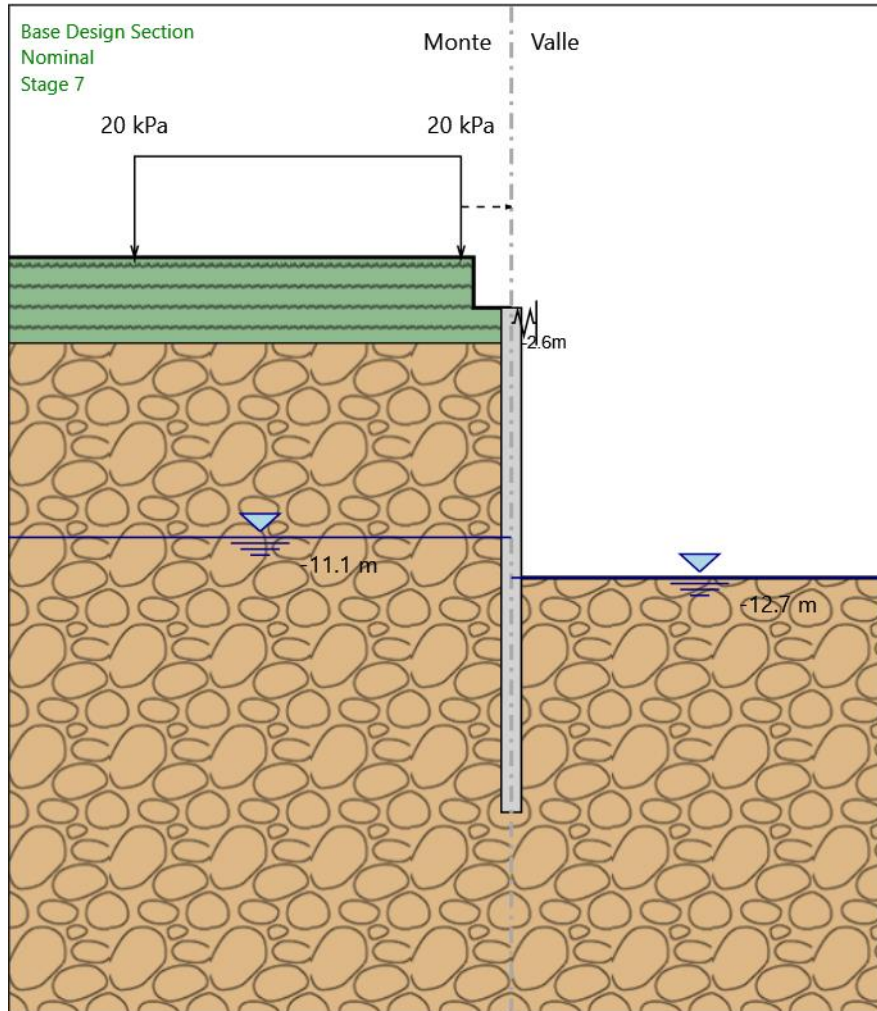
Vincolo elastico : Spring

X : 0 m

Z : -2.6 m

Angolo : 180 °

Stage 7



Stage 7

Elementi strutturali

Paratia : WallElement

X : 0 m

Quota in alto : -2 m

Quota di fondo : -22 m

Sezione : Default Section

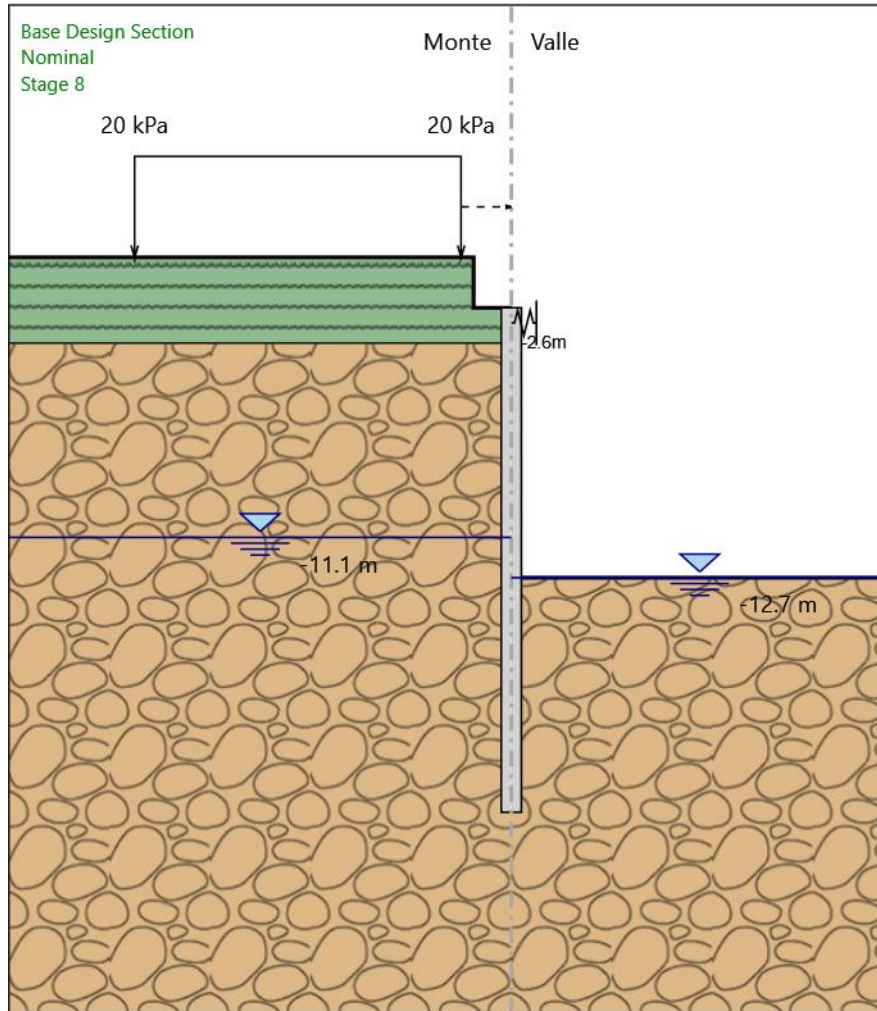
Vincolo elastico : Spring

X : 0 m

Z : -2.6 m

Angolo : 180 °

Stage 8



Stage 8

Elementi strutturali

Paratia : WallElement

X : 0 m

Quota in alto : -2 m

Quota di fondo : -22 m

Sezione : Default Section

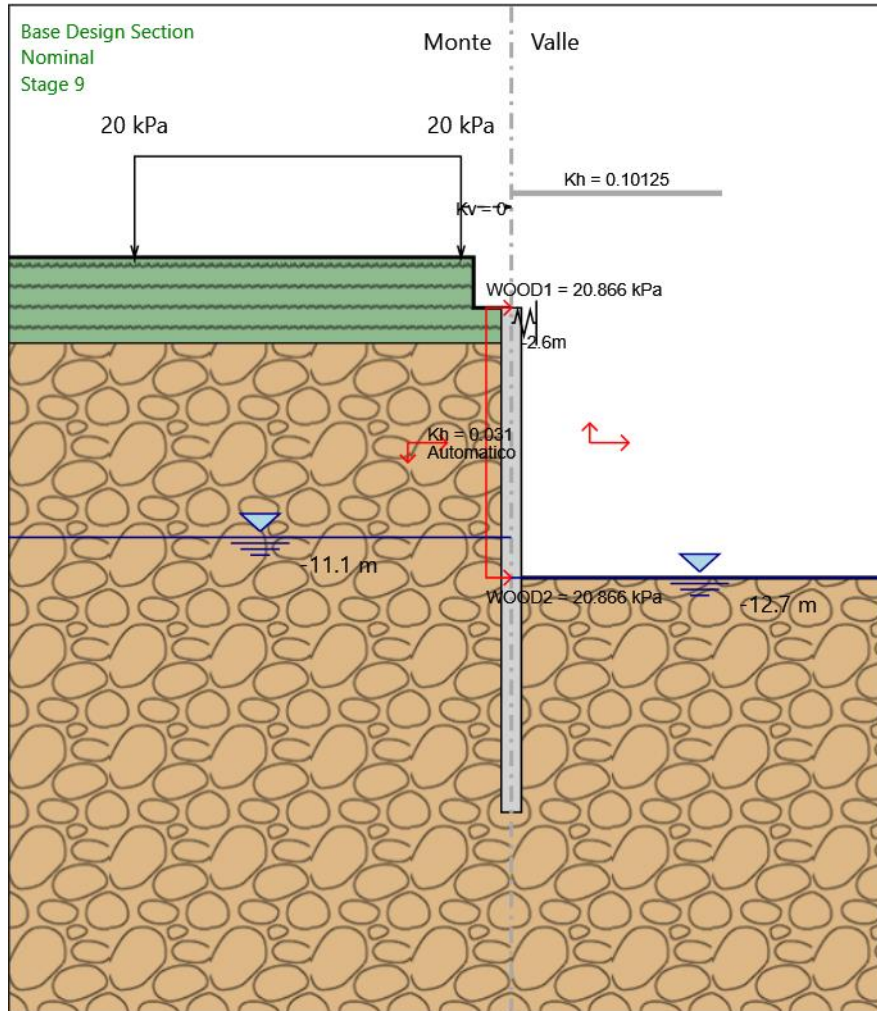
Vincolo elastico : Spring

X : 0 m

Z : -2.6 m

Angolo : 180 °

Stage 9



Stage 9

Elementi strutturali

Paratia : WallElement

X : 0 m

Quota in alto : -2 m

Quota di fondo : -22 m

Sezione : Default Section

Vincolo elastico : Spring

X : 0 m

Z : -2.6 m

Angolo : 180 °

Descrizione Coefficienti Design Assumption

Coefficienti A

Nome	Carichi Per- manenti Sfavorevoli (F_dead_lo ad_unfa- vour)	Carichi Per- manenti Favorevoli (F_dead_lo ad_favour)	Carichi Va- riabili Sfa- vorevoli (F_live_loa d_unfa- vour)	Carichi Va- riabili Fa- vorevoli (F_live_loa d_favour)	Carico Si- smico (F_seism_ load)	Pres sioni Lato Mon te (F_ Wa- terD R)	Pres sioni Lato Vall e (F_ Wa- ter Res)	Carichi Perma- nenti De- stabiliz- zanti (F_UPL_G DStab)	Carichi Perma- nenti Sta- bilizzanti (F_UPL_G Stab)	Carichi Va- riabili De- stabiliz- zanti (F_UPL_Q DStab)	Carichi Perma- nenti De- stabiliz- zanti (F_HYD_G DStab)	Carichi Perma- nenti Sta- bilizzanti (F_HYD_G Stab)	Carichi Va- riabili De- stabiliz- zanti (F_HYD_Q DStab)
Simbolo	γ_G	γ_G	γ_Q	γ_Q	γ_{QE}	γ_G	γ_G	γ_{Gdst}	γ_{Gstb}	γ_{Qdst}	γ_{Gdst}	γ_{Gstb}	γ_{Qdst}
Nominal	1	1	1	1	1	1	1	1	1	1	1	1	1
NTC2018 : SLE (Rara/Fr equente /Quasi Perma- nente)	1	1	1	1	0	1	1	1	1	1	1	1	1
NTC2018 : A1+M1+ R1 (R3 per ti- ranti)	1.3	1	1.5	1	0	1.3	1	1	1	1	1.3	0.9	1
NTC2018 : A2+M2+ R1	1	1	1.3	1	0	1	1	1	1	1	1.3	0.9	1
NTC2018 : SI- SMICA STR	1	1	1	1	1	1	1	1	1	1	1	1	1
NTC2018 : SI- SMICA GEO	1	1	1	1	1	1	1	1	1	1	1.3	0.9	1

Coefficienti M

Nome	Parziale su $\tan(\phi')$ (F_Fr)	Parziale su c' (F_eff_cohe)	Parziale su Su (F_Su)	Parziale su qu (F_qu)	Parziale su peso specifico (F_gamma)
Simbolo	γ_ϕ	γ_c	γ_{cu}	γ_{qu}	γ_γ
Nominal	1	1	1	1	1
NTC2018: SLE (Rara/Frequente/Quasi Permanente)	1	1	1	1	1
NTC2018: A1+M1+R1 (R3 per tiranti)	1	1	1	1	1
NTC2018: A2+M2+R1	1.25	1.25	1.4	1	1
NTC2018: SISMICA STR	1	1	1	1	1
NTC2018: SISMICA GEO	1	1	1	1	1

Coefficienti R

Nome	Parziale resistenza terreno (es. Kp) (F_Soil_Res_walls)	Parziale resistenza Tiranti permanenti (F_Anch_P)	Parziale resistenza Tiranti temporanei (F_Anch_T)	Parziale elementi strutturali (F_wall)
Simbolo	γ_{Re}	γ_{ap}	γ_{at}	
Nominal	1	1	1	1
NTC2018: SLE (Rara/Frequente/Quasi Permanente)	1	1	1	1
NTC2018: A1+M1+R1 (R3 per tiranti)	1	1.2	1.1	1
NTC2018: A2+M2+R1	1	1.2	1.1	1
NTC2018: SISMICA STR	1	1.2	1.1	1
NTC2018: SISMICA GEO	1	1.2	1.1	1

Risultati NTC2018: SLE (Rara/Frequente/Quasi Permanente)

Tabella Spostamento NTC2018: SLE (Rara/Frequente/Quasi Permanente) - LEFT Stage: Stage 1

Design Assumption: NTC2018: SLE (Rara/Frequente/Quasi Permanente) Tipo Risultato: Spostamento			Muro: LEFT
Stage	Z (m)	Spostamento orizzontale (mm)	
Stage 1	-2	0	
Stage 1	-2.2	0	
Stage 1	-2.4	0	
Stage 1	-2.6	0	
Stage 1	-2.8	0	
Stage 1	-3	0	
Stage 1	-3.2	0	
Stage 1	-3.4	0	
Stage 1	-3.6	0	
Stage 1	-3.8	0	
Stage 1	-4	0	
Stage 1	-4.2	0	
Stage 1	-4.4	0	
Stage 1	-4.6	0	
Stage 1	-4.8	0	
Stage 1	-5	0	
Stage 1	-5.2	0	
Stage 1	-5.4	0	
Stage 1	-5.6	0	
Stage 1	-5.8	0	
Stage 1	-6	0	
Stage 1	-6.2	0	
Stage 1	-6.4	0	
Stage 1	-6.6	0	
Stage 1	-6.8	0	
Stage 1	-7	0	
Stage 1	-7.2	0	
Stage 1	-7.4	0	
Stage 1	-7.6	0	
Stage 1	-7.8	0	
Stage 1	-8	0	
Stage 1	-8.2	0	
Stage 1	-8.4	0	
Stage 1	-8.6	0	
Stage 1	-8.8	0	
Stage 1	-9	0	
Stage 1	-9.2	0	
Stage 1	-9.4	0	
Stage 1	-9.6	0	
Stage 1	-9.8	0	
Stage 1	-10	0	
Stage 1	-10.2	0	
Stage 1	-10.4	0	
Stage 1	-10.6	0	
Stage 1	-10.8	0	
Stage 1	-11	0	
Stage 1	-11.2	0	
Stage 1	-11.4	0	
Stage 1	-11.6	0	
Stage 1	-11.8	0	
Stage 1	-12	0	
Stage 1	-12.2	0	
Stage 1	-12.4	0	
Stage 1	-12.6	0	
Stage 1	-12.8	0	
Stage 1	-13	0	
Stage 1	-13.2	0	
Stage 1	-13.4	0	
Stage 1	-13.6	0	
Stage 1	-13.8	0	
Stage 1	-14	0	
Stage 1	-14.2	0	
Stage 1	-14.4	0	
Stage 1	-14.6	0	

Design Assumption: NTC2018: SLE (Rara/Frequente/Quasi Permanente) Tipo Risultato: Spostamento			Muro: LEFT
Stage	Z (m)	Spostamento orizzontale (mm)	
Stage 1	-14.8	0	
Stage 1	-15	0	
Stage 1	-15.2	0	
Stage 1	-15.4	0	
Stage 1	-15.6	0	
Stage 1	-15.8	0	
Stage 1	-16	0	
Stage 1	-16.2	0	
Stage 1	-16.4	0	
Stage 1	-16.6	0	
Stage 1	-16.8	0	
Stage 1	-17	0	
Stage 1	-17.2	0	
Stage 1	-17.4	0	
Stage 1	-17.6	0	
Stage 1	-17.8	0	
Stage 1	-18	0	
Stage 1	-18.2	0	
Stage 1	-18.4	0	
Stage 1	-18.6	0	
Stage 1	-18.8	0	
Stage 1	-19	0	
Stage 1	-19.2	0	
Stage 1	-19.4	0	
Stage 1	-19.6	0	
Stage 1	-19.8	0	
Stage 1	-20	0	
Stage 1	-20.2	0	
Stage 1	-20.4	0	
Stage 1	-20.6	0	
Stage 1	-20.8	0	
Stage 1	-21	0	
Stage 1	-21.2	0	
Stage 1	-21.4	0	
Stage 1	-21.6	0	
Stage 1	-21.8	0	
Stage 1	-22	0	

Tabella Risultati Paratia NTC2018: SLE (Rara/Frequente/Quasi Permanente) - Left Wall - Stage: Stage 1

Design Assumption: NTC2018: SLE (Rara/Frequente/Quasi Permanente) Risultati Paratia		Muro: LEFT	
Stage	Z (m)	Momento (kN*m/m)	Taglio (kN/m)
Stage 1	-2	0	0
Stage 1	-2.2	0	0
Stage 1	-2.4	0	0
Stage 1	-2.6	0	0
Stage 1	-2.8	0	0
Stage 1	-3	0	0
Stage 1	-3.2	0	0
Stage 1	-3.4	0	0
Stage 1	-3.6	0	0
Stage 1	-3.8	0	0
Stage 1	-4	0	0
Stage 1	-4.2	0	0
Stage 1	-4.4	0	0
Stage 1	-4.6	0	0
Stage 1	-4.8	0	0
Stage 1	-5	0	0
Stage 1	-5.2	0	0
Stage 1	-5.4	0	0
Stage 1	-5.6	0	0
Stage 1	-5.8	0	0
Stage 1	-6	0	0
Stage 1	-6.2	0	0
Stage 1	-6.4	0	0
Stage 1	-6.6	0	0
Stage 1	-6.8	0	0
Stage 1	-7	0	0
Stage 1	-7.2	0	0
Stage 1	-7.4	0	0
Stage 1	-7.6	0	0
Stage 1	-7.8	0	0
Stage 1	-8	0	0
Stage 1	-8.2	0	0
Stage 1	-8.4	0	0
Stage 1	-8.6	0	0
Stage 1	-8.8	0	0
Stage 1	-9	0	0
Stage 1	-9.2	0	0
Stage 1	-9.4	0	0
Stage 1	-9.6	0	0
Stage 1	-9.8	0	0
Stage 1	-10	0	0
Stage 1	-10.2	0	0
Stage 1	-10.4	0	0
Stage 1	-10.6	0	0
Stage 1	-10.8	0	0
Stage 1	-11	0	0
Stage 1	-11.2	0	0
Stage 1	-11.4	0	0
Stage 1	-11.6	0	0
Stage 1	-11.8	0	0
Stage 1	-12	0	0
Stage 1	-12.2	0	0
Stage 1	-12.4	0	0
Stage 1	-12.6	0	0
Stage 1	-12.8	0	0
Stage 1	-13	0	0
Stage 1	-13.2	0	0
Stage 1	-13.4	0	0
Stage 1	-13.6	0	0
Stage 1	-13.8	0	0
Stage 1	-14	0	0
Stage 1	-14.2	0	0
Stage 1	-14.4	0	0
Stage 1	-14.6	0	0
Stage 1	-14.8	0	0

Design Assumption: NTC2018: SLE (Rara/Frequente/Quasi Permanente) Risultati Paratia		Muro: LEFT	
Stage	Z (m)	Momento (kN*m/m)	Taglio (kN/m)
Stage 1	-15	0	0
Stage 1	-15.2	0	0
Stage 1	-15.4	0	0
Stage 1	-15.6	0	0
Stage 1	-15.8	0	0
Stage 1	-16	0	0
Stage 1	-16.2	0	0
Stage 1	-16.4	0	0
Stage 1	-16.6	0	0
Stage 1	-16.8	0	0
Stage 1	-17	0	0
Stage 1	-17.2	0	0
Stage 1	-17.4	0	0
Stage 1	-17.6	0	0
Stage 1	-17.8	0	0
Stage 1	-18	0	0
Stage 1	-18.2	0	0
Stage 1	-18.4	0	0
Stage 1	-18.6	0	0
Stage 1	-18.8	0	0
Stage 1	-19	0	0
Stage 1	-19.2	0	0
Stage 1	-19.4	0	0
Stage 1	-19.6	0	0
Stage 1	-19.8	0	0
Stage 1	-20	0	0
Stage 1	-20.2	0	0
Stage 1	-20.4	0	0
Stage 1	-20.6	0	0
Stage 1	-20.8	0	0
Stage 1	-21	0	0
Stage 1	-21.2	0	0
Stage 1	-21.4	0	0
Stage 1	-21.6	0	0
Stage 1	-21.8	0	0
Stage 1	-22	0	0

Tabella Spostamento NTC2018: SLE (Rara/Frequente/Quasi Permanente) - LEFT Stage: Stage 2

Design Assumption: NTC2018: SLE (Rara/Frequente/Quasi Permanente) Tipo Risultato: Spostamento			Muro: LEFT
Stage	Z (m)	Spostamento orizzontale (mm)	
Stage 2	-2	0	
Stage 2	-2.2	0	
Stage 2	-2.4	0	
Stage 2	-2.6	0	
Stage 2	-2.8	0	
Stage 2	-3	0	
Stage 2	-3.2	0	
Stage 2	-3.4	0	
Stage 2	-3.6	0	
Stage 2	-3.8	0	
Stage 2	-4	0	
Stage 2	-4.2	0	
Stage 2	-4.4	0	
Stage 2	-4.6	0	
Stage 2	-4.8	0	
Stage 2	-5	0	
Stage 2	-5.2	0	
Stage 2	-5.4	0	
Stage 2	-5.6	0	
Stage 2	-5.8	0	
Stage 2	-6	0	
Stage 2	-6.2	0	
Stage 2	-6.4	0	
Stage 2	-6.6	0	
Stage 2	-6.8	0	
Stage 2	-7	0	
Stage 2	-7.2	0	
Stage 2	-7.4	0	
Stage 2	-7.6	0	
Stage 2	-7.8	0	
Stage 2	-8	0	
Stage 2	-8.2	0	
Stage 2	-8.4	0	
Stage 2	-8.6	0	
Stage 2	-8.8	0	
Stage 2	-9	0	
Stage 2	-9.2	0	
Stage 2	-9.4	0	
Stage 2	-9.6	0	
Stage 2	-9.8	0	
Stage 2	-10	0	
Stage 2	-10.2	0	
Stage 2	-10.4	0	
Stage 2	-10.6	0	
Stage 2	-10.8	0	
Stage 2	-11	0	
Stage 2	-11.2	0	
Stage 2	-11.4	0	
Stage 2	-11.6	0	
Stage 2	-11.8	0	
Stage 2	-12	0	
Stage 2	-12.2	0	
Stage 2	-12.4	0	
Stage 2	-12.6	0	
Stage 2	-12.8	0	
Stage 2	-13	0	
Stage 2	-13.2	0	
Stage 2	-13.4	0	
Stage 2	-13.6	0	
Stage 2	-13.8	0	
Stage 2	-14	0	
Stage 2	-14.2	0	
Stage 2	-14.4	0	
Stage 2	-14.6	0	
Stage 2	-14.8	0	
Stage 2	-15	0	
Stage 2	-15.2	0	

Design Assumption: NTC2018: SLE (Rara/Frequente/Quasi Permanente) Tipo Risultato: Spostamento			Muro: LEFT
Stage	Z (m)	Spostamento orizzontale (mm)	
Stage 2	-15.4	0	
Stage 2	-15.6	0	
Stage 2	-15.8	0	
Stage 2	-16	0	
Stage 2	-16.2	0	
Stage 2	-16.4	0	
Stage 2	-16.6	0	
Stage 2	-16.8	0	
Stage 2	-17	0	
Stage 2	-17.2	0	
Stage 2	-17.4	0	
Stage 2	-17.6	0	
Stage 2	-17.8	0	
Stage 2	-18	0	
Stage 2	-18.2	0	
Stage 2	-18.4	0	
Stage 2	-18.6	0	
Stage 2	-18.8	0	
Stage 2	-19	0	
Stage 2	-19.2	0	
Stage 2	-19.4	0	
Stage 2	-19.6	0	
Stage 2	-19.8	0	
Stage 2	-20	0	
Stage 2	-20.2	0	
Stage 2	-20.4	0	
Stage 2	-20.6	0	
Stage 2	-20.8	0	
Stage 2	-21	0	
Stage 2	-21.2	0	
Stage 2	-21.4	0	
Stage 2	-21.6	0	
Stage 2	-21.8	0	
Stage 2	-22	0	

Tabella Risultati Paratia NTC2018: SLE (Rara/Frequente/Quasi Permanente) - Left Wall - Stage: Stage 2

Design Assumption: NTC2018: SLE (Rara/Frequente/Quasi Permanente) Risultati Paratia		Muro: LEFT	
Stage	Z (m)	Momento (kN*m/m)	Taglio (kN/m)
Stage 2	-2	0	0
Stage 2	-2.2	0	0
Stage 2	-2.4	0	0
Stage 2	-2.6	0	0
Stage 2	-2.8	0	0
Stage 2	-3	0	0
Stage 2	-3.2	0	0
Stage 2	-3.4	0	0
Stage 2	-3.6	0	0
Stage 2	-3.8	0	0
Stage 2	-4	0	0
Stage 2	-4.2	0	0
Stage 2	-4.4	0	0
Stage 2	-4.6	0	0
Stage 2	-4.8	0	0
Stage 2	-5	0	0
Stage 2	-5.2	0	0
Stage 2	-5.4	0	0
Stage 2	-5.6	0	0
Stage 2	-5.8	0	0
Stage 2	-6	0	0
Stage 2	-6.2	0	0
Stage 2	-6.4	0	0
Stage 2	-6.6	0	0
Stage 2	-6.8	0	0
Stage 2	-7	0	0
Stage 2	-7.2	0	0
Stage 2	-7.4	0	0
Stage 2	-7.6	0	0
Stage 2	-7.8	0	0
Stage 2	-8	0	0
Stage 2	-8.2	0	0
Stage 2	-8.4	0	0
Stage 2	-8.6	0	0
Stage 2	-8.8	0	0
Stage 2	-9	0	0
Stage 2	-9.2	0	0
Stage 2	-9.4	0	0
Stage 2	-9.6	0	0
Stage 2	-9.8	0	0
Stage 2	-10	0	0
Stage 2	-10.2	0	0
Stage 2	-10.4	0	0
Stage 2	-10.6	0	0
Stage 2	-10.8	0	0
Stage 2	-11	0	0
Stage 2	-11.2	0	0
Stage 2	-11.4	0	0
Stage 2	-11.6	0	0
Stage 2	-11.8	0	0
Stage 2	-12	0	0
Stage 2	-12.2	0	0
Stage 2	-12.4	0	0
Stage 2	-12.6	0	0
Stage 2	-12.8	0	0
Stage 2	-13	0	0
Stage 2	-13.2	0	0
Stage 2	-13.4	0	0
Stage 2	-13.6	0	0
Stage 2	-13.8	0	0
Stage 2	-14	0	0
Stage 2	-14.2	0	0
Stage 2	-14.4	0	0
Stage 2	-14.6	0	0
Stage 2	-14.8	0	0

Design Assumption: NTC2018: SLE (Rara/Frequente/Quasi Permanente) Risultati Paratia		Muro: LEFT	
Stage	Z (m)	Momento (kN*m/m)	Taglio (kN/m)
Stage 2	-15	0	0
Stage 2	-15.2	0	0
Stage 2	-15.4	0	0
Stage 2	-15.6	0	0
Stage 2	-15.8	0	0
Stage 2	-16	0	0
Stage 2	-16.2	0	0
Stage 2	-16.4	0	0
Stage 2	-16.6	0	0
Stage 2	-16.8	0	0
Stage 2	-17	0	0
Stage 2	-17.2	0	0
Stage 2	-17.4	0	0
Stage 2	-17.6	0	0
Stage 2	-17.8	0	0
Stage 2	-18	0	0
Stage 2	-18.2	0	0
Stage 2	-18.4	0	0
Stage 2	-18.6	0	0
Stage 2	-18.8	0	0
Stage 2	-19	0	0
Stage 2	-19.2	0	0
Stage 2	-19.4	0	0
Stage 2	-19.6	0	0
Stage 2	-19.8	0	0
Stage 2	-20	0	0
Stage 2	-20.2	0	0
Stage 2	-20.4	0	0
Stage 2	-20.6	0	0
Stage 2	-20.8	0	0
Stage 2	-21	0	0
Stage 2	-21.2	0	0
Stage 2	-21.4	0	0
Stage 2	-21.6	0	0
Stage 2	-21.8	0	0
Stage 2	-22	0	0

Tabella Spostamento NTC2018: SLE (Rara/Frequente/Quasi Permanente) - LEFT Stage: Stage 3

Design Assumption: NTC2018: SLE (Rara/Frequente/Quasi Permanente) Tipo Risultato: Spostamento			Muro: LEFT
Stage	Z (m)	Spostamento orizzontale (mm)	
Stage 3	-2	0.03	
Stage 3	-2.2	0.03	
Stage 3	-2.4	0.03	
Stage 3	-2.6	0.03	
Stage 3	-2.8	0.03	
Stage 3	-3	0.03	
Stage 3	-3.2	0.03	
Stage 3	-3.4	0.02	
Stage 3	-3.6	0.02	
Stage 3	-3.8	0.02	
Stage 3	-4	0.02	
Stage 3	-4.2	0.02	
Stage 3	-4.4	0.02	
Stage 3	-4.6	0.02	
Stage 3	-4.8	0.02	
Stage 3	-5	0.02	
Stage 3	-5.2	0.02	
Stage 3	-5.4	0.02	
Stage 3	-5.6	0.02	
Stage 3	-5.8	0.02	
Stage 3	-6	0.02	
Stage 3	-6.2	0.02	
Stage 3	-6.4	0.02	
Stage 3	-6.6	0.02	
Stage 3	-6.8	0.02	
Stage 3	-7	0.02	
Stage 3	-7.2	0.02	
Stage 3	-7.4	0.02	
Stage 3	-7.6	0.02	
Stage 3	-7.8	0.02	
Stage 3	-8	0.02	
Stage 3	-8.2	0.02	
Stage 3	-8.4	0.02	
Stage 3	-8.6	0.02	
Stage 3	-8.8	0.02	
Stage 3	-9	0.02	
Stage 3	-9.2	0.02	
Stage 3	-9.4	0.02	
Stage 3	-9.6	0.02	
Stage 3	-9.8	0.02	
Stage 3	-10	0.02	
Stage 3	-10.2	0.02	
Stage 3	-10.4	0.02	
Stage 3	-10.6	0.02	
Stage 3	-10.8	0.02	
Stage 3	-11	0.02	
Stage 3	-11.2	0.02	
Stage 3	-11.4	0.02	
Stage 3	-11.6	0.02	
Stage 3	-11.8	0.02	
Stage 3	-12	0.02	
Stage 3	-12.2	0.02	
Stage 3	-12.4	0.02	
Stage 3	-12.6	0.02	
Stage 3	-12.8	0.02	
Stage 3	-13	0.02	
Stage 3	-13.2	0.02	
Stage 3	-13.4	0.02	
Stage 3	-13.6	0.02	
Stage 3	-13.8	0.02	
Stage 3	-14	0.02	
Stage 3	-14.2	0.02	
Stage 3	-14.4	0.02	
Stage 3	-14.6	0.02	
Stage 3	-14.8	0.02	
Stage 3	-15	0.02	
Stage 3	-15.2	0.02	

Design Assumption: NTC2018: SLE (Rara/Frequente/Quasi Permanente) Tipo Risultato: Spostamento			Muro: LEFT
Stage	Z (m)	Spostamento orizzontale (mm)	
Stage 3	-15.4	0.02	
Stage 3	-15.6	0.02	
Stage 3	-15.8	0.02	
Stage 3	-16	0.02	
Stage 3	-16.2	0.02	
Stage 3	-16.4	0.02	
Stage 3	-16.6	0.02	
Stage 3	-16.8	0.02	
Stage 3	-17	0.02	
Stage 3	-17.2	0.02	
Stage 3	-17.4	0.02	
Stage 3	-17.6	0.02	
Stage 3	-17.8	0.02	
Stage 3	-18	0.02	
Stage 3	-18.2	0.02	
Stage 3	-18.4	0.02	
Stage 3	-18.6	0.02	
Stage 3	-18.8	0.02	
Stage 3	-19	0.02	
Stage 3	-19.2	0.02	
Stage 3	-19.4	0.02	
Stage 3	-19.6	0.02	
Stage 3	-19.8	0.02	
Stage 3	-20	0.02	
Stage 3	-20.2	0.02	
Stage 3	-20.4	0.02	
Stage 3	-20.6	0.02	
Stage 3	-20.8	0.02	
Stage 3	-21	0.02	
Stage 3	-21.2	0.01	
Stage 3	-21.4	0.01	
Stage 3	-21.6	0.01	
Stage 3	-21.8	0.01	
Stage 3	-22	0.01	

Tabella Risultati Paratia NTC2018: SLE (Rara/Frequente/Quasi Permanente) - Left Wall - Stage: Stage 3

Design Assumption: NTC2018: SLE (Rara/Frequente/Quasi Permanente) Risultati Paratia		Muro: LEFT	
Stage	Z (m)	Momento (kN*m/m)	Taglio (kN/m)
Stage 3	-2	0	-0.37
Stage 3	-2.2	-0.07	-0.37
Stage 3	-2.4	-0.2	-0.61
Stage 3	-2.6	-0.36	-0.83
Stage 3	-2.8	-0.57	-1.03
Stage 3	-3	-0.82	-1.27
Stage 3	-3.2	-1.13	-1.53
Stage 3	-3.4	-1.49	-1.81
Stage 3	-3.6	-1.77	-1.41
Stage 3	-3.8	-1.99	-1.06
Stage 3	-4	-2.14	-0.75
Stage 3	-4.2	-2.23	-0.48
Stage 3	-4.4	-2.28	-0.24
Stage 3	-4.6	-2.29	-0.05
Stage 3	-4.8	-2.26	0.13
Stage 3	-5	-2.21	0.27
Stage 3	-5.2	-2.13	0.37
Stage 3	-5.4	-2.04	0.47
Stage 3	-5.6	-1.94	0.53
Stage 3	-5.8	-1.82	0.58
Stage 3	-6	-1.7	0.61
Stage 3	-6.2	-1.57	0.64
Stage 3	-6.4	-1.44	0.65
Stage 3	-6.6	-1.31	0.65
Stage 3	-6.8	-1.18	0.64
Stage 3	-7	-1.06	0.63
Stage 3	-7.2	-0.93	0.6
Stage 3	-7.4	-0.82	0.58
Stage 3	-7.6	-0.71	0.55
Stage 3	-7.8	-0.6	0.52
Stage 3	-8	-0.51	0.48
Stage 3	-8.2	-0.42	0.45
Stage 3	-8.4	-0.34	0.41
Stage 3	-8.6	-0.26	0.38
Stage 3	-8.8	-0.19	0.34
Stage 3	-9	-0.13	0.31
Stage 3	-9.2	-0.07	0.28
Stage 3	-9.4	-0.02	0.25
Stage 3	-9.6	0.02	0.23
Stage 3	-9.8	0.06	0.2
Stage 3	-10	0.1	0.18
Stage 3	-10.2	0.13	0.16
Stage 3	-10.4	0.15	0.13
Stage 3	-10.6	0.18	0.12
Stage 3	-10.8	0.2	0.1
Stage 3	-11	0.22	0.09
Stage 3	-11.2	0.23	0.07
Stage 3	-11.4	0.24	0.07
Stage 3	-11.6	0.26	0.06
Stage 3	-11.8	0.27	0.05
Stage 3	-12	0.28	0.05
Stage 3	-12.2	0.28	0.04
Stage 3	-12.4	0.29	0.04
Stage 3	-12.6	0.3	0.04
Stage 3	-12.8	0.31	0.04
Stage 3	-13	0.31	0.03
Stage 3	-13.2	0.32	0.03
Stage 3	-13.4	0.32	0.02
Stage 3	-13.6	0.33	0.02
Stage 3	-13.8	0.33	0.01
Stage 3	-14	0.33	0.01
Stage 3	-14.2	0.33	0
Stage 3	-14.4	0.33	-0.01
Stage 3	-14.6	0.33	-0.02
Stage 3	-14.8	0.32	-0.03

Design Assumption: NTC2018: SLE (Rara/Frequente/Quasi Permanente) Risultati Paratia		Muro: LEFT	
Stage	Z (m)	Momento (kN*m/m)	Taglio (kN/m)
Stage 3	-15	0.31	-0.05
Stage 3	-15.2	0.3	-0.06
Stage 3	-15.4	0.28	-0.08
Stage 3	-15.6	0.26	-0.09
Stage 3	-15.8	0.25	-0.09
Stage 3	-16	0.23	-0.1
Stage 3	-16.2	0.21	-0.1
Stage 3	-16.4	0.18	-0.1
Stage 3	-16.6	0.16	-0.1
Stage 3	-16.8	0.14	-0.1
Stage 3	-17	0.13	-0.1
Stage 3	-17.2	0.11	-0.09
Stage 3	-17.4	0.09	-0.08
Stage 3	-17.6	0.08	-0.08
Stage 3	-17.8	0.06	-0.07
Stage 3	-18	0.05	-0.07
Stage 3	-18.2	0.04	-0.06
Stage 3	-18.4	0.03	-0.05
Stage 3	-18.6	0.02	-0.04
Stage 3	-18.8	0.01	-0.04
Stage 3	-19	0	-0.03
Stage 3	-19.2	0	-0.03
Stage 3	-19.4	-0.01	-0.02
Stage 3	-19.6	-0.01	-0.01
Stage 3	-19.8	-0.01	-0.01
Stage 3	-20	-0.01	0
Stage 3	-20.2	-0.01	0
Stage 3	-20.4	-0.01	0
Stage 3	-20.6	-0.01	0.01
Stage 3	-20.8	-0.01	0.01
Stage 3	-21	-0.01	0.01
Stage 3	-21.2	0	0.01
Stage 3	-21.4	0	0.01
Stage 3	-21.6	0	0.01
Stage 3	-21.8	0	0.01
Stage 3	-22	0	0

Tabella Spostamento NTC2018: SLE (Rara/Frequente/Quasi Permanente) - LEFT Stage: Stage 4

Design Assumption: NTC2018: SLE (Rara/Frequente/Quasi Permanente) Tipo Risultato: Spostamento			Muro: LEFT
Stage	Z (m)	Spostamento orizzontale (mm)	
Stage 4	-2	0.24	
Stage 4	-2.2	0.23	
Stage 4	-2.4	0.22	
Stage 4	-2.6	0.21	
Stage 4	-2.8	0.2	
Stage 4	-3	0.19	
Stage 4	-3.2	0.18	
Stage 4	-3.4	0.17	
Stage 4	-3.6	0.16	
Stage 4	-3.8	0.15	
Stage 4	-4	0.14	
Stage 4	-4.2	0.13	
Stage 4	-4.4	0.12	
Stage 4	-4.6	0.11	
Stage 4	-4.8	0.11	
Stage 4	-5	0.1	
Stage 4	-5.2	0.09	
Stage 4	-5.4	0.09	
Stage 4	-5.6	0.08	
Stage 4	-5.8	0.08	
Stage 4	-6	0.07	
Stage 4	-6.2	0.07	
Stage 4	-6.4	0.06	
Stage 4	-6.6	0.06	
Stage 4	-6.8	0.06	
Stage 4	-7	0.06	
Stage 4	-7.2	0.05	
Stage 4	-7.4	0.05	
Stage 4	-7.6	0.05	
Stage 4	-7.8	0.05	
Stage 4	-8	0.05	
Stage 4	-8.2	0.05	
Stage 4	-8.4	0.05	
Stage 4	-8.6	0.05	
Stage 4	-8.8	0.05	
Stage 4	-9	0.05	
Stage 4	-9.2	0.05	
Stage 4	-9.4	0.05	
Stage 4	-9.6	0.05	
Stage 4	-9.8	0.05	
Stage 4	-10	0.05	
Stage 4	-10.2	0.05	
Stage 4	-10.4	0.05	
Stage 4	-10.6	0.05	
Stage 4	-10.8	0.05	
Stage 4	-11	0.05	
Stage 4	-11.2	0.05	
Stage 4	-11.4	0.05	
Stage 4	-11.6	0.05	
Stage 4	-11.8	0.05	
Stage 4	-12	0.05	
Stage 4	-12.2	0.05	
Stage 4	-12.4	0.05	
Stage 4	-12.6	0.05	
Stage 4	-12.8	0.05	
Stage 4	-13	0.05	
Stage 4	-13.2	0.05	
Stage 4	-13.4	0.05	
Stage 4	-13.6	0.05	
Stage 4	-13.8	0.05	
Stage 4	-14	0.05	
Stage 4	-14.2	0.05	
Stage 4	-14.4	0.05	
Stage 4	-14.6	0.05	
Stage 4	-14.8	0.05	
Stage 4	-15	0.05	
Stage 4	-15.2	0.05	

Design Assumption: NTC2018: SLE (Rara/Frequente/Quasi Permanente) Tipo Risultato: Spostamento			Muro: LEFT
Stage	Z (m)	Spostamento orizzontale (mm)	
Stage 4	-15.4	0.05	
Stage 4	-15.6	0.05	
Stage 4	-15.8	0.05	
Stage 4	-16	0.05	
Stage 4	-16.2	0.05	
Stage 4	-16.4	0.05	
Stage 4	-16.6	0.05	
Stage 4	-16.8	0.05	
Stage 4	-17	0.05	
Stage 4	-17.2	0.05	
Stage 4	-17.4	0.05	
Stage 4	-17.6	0.05	
Stage 4	-17.8	0.05	
Stage 4	-18	0.05	
Stage 4	-18.2	0.05	
Stage 4	-18.4	0.05	
Stage 4	-18.6	0.05	
Stage 4	-18.8	0.05	
Stage 4	-19	0.05	
Stage 4	-19.2	0.05	
Stage 4	-19.4	0.05	
Stage 4	-19.6	0.05	
Stage 4	-19.8	0.05	
Stage 4	-20	0.05	
Stage 4	-20.2	0.05	
Stage 4	-20.4	0.05	
Stage 4	-20.6	0.05	
Stage 4	-20.8	0.05	
Stage 4	-21	0.05	
Stage 4	-21.2	0.05	
Stage 4	-21.4	0.05	
Stage 4	-21.6	0.05	
Stage 4	-21.8	0.05	
Stage 4	-22	0.05	

Tabella Risultati Paratia NTC2018: SLE (Rara/Frequente/Quasi Permanente) - Left Wall - Stage: Stage 4

Design Assumption: NTC2018: SLE (Rara/Frequente/Quasi Permanente) Risultati Paratia		Muro: LEFT	
Stage	Z (m)	Momento (kN*m/m)	Taglio (kN/m)
Stage 4	-2	0	-0.23
Stage 4	-2.2	-0.05	-0.23
Stage 4	-2.4	-0.32	-1.37
Stage 4	-2.6	-0.92	-3.02
Stage 4	-2.8	-1.95	-5.13
Stage 4	-3	-3.49	-7.72
Stage 4	-3.2	-5.64	-10.72
Stage 4	-3.4	-8.47	-14.17
Stage 4	-3.6	-11.03	-12.77
Stage 4	-3.8	-13.24	-11.05
Stage 4	-4	-15.06	-9.12
Stage 4	-4.2	-16.47	-7.05
Stage 4	-4.4	-17.48	-5.06
Stage 4	-4.6	-18.14	-3.29
Stage 4	-4.8	-18.48	-1.72
Stage 4	-5	-18.55	-0.36
Stage 4	-5.2	-18.39	0.8
Stage 4	-5.4	-18.03	1.79
Stage 4	-5.6	-17.51	2.61
Stage 4	-5.8	-16.86	3.28
Stage 4	-6	-16.1	3.81
Stage 4	-6.2	-15.25	4.21
Stage 4	-6.4	-14.35	4.51
Stage 4	-6.6	-13.41	4.7
Stage 4	-6.8	-12.45	4.81
Stage 4	-7	-11.48	4.85
Stage 4	-7.2	-10.52	4.82
Stage 4	-7.4	-9.57	4.74
Stage 4	-7.6	-8.65	4.61
Stage 4	-7.8	-7.76	4.44
Stage 4	-8	-6.91	4.24
Stage 4	-8.2	-6.11	4.02
Stage 4	-8.4	-5.35	3.79
Stage 4	-8.6	-4.64	3.54
Stage 4	-8.8	-3.98	3.29
Stage 4	-9	-3.38	3.04
Stage 4	-9.2	-2.82	2.79
Stage 4	-9.4	-2.31	2.54
Stage 4	-9.6	-1.85	2.3
Stage 4	-9.8	-1.44	2.07
Stage 4	-10	-1.07	1.85
Stage 4	-10.2	-0.74	1.64
Stage 4	-10.4	-0.45	1.44
Stage 4	-10.6	-0.2	1.25
Stage 4	-10.8	0.01	1.08
Stage 4	-11	0.2	0.92
Stage 4	-11.2	0.35	0.78
Stage 4	-11.4	0.48	0.65
Stage 4	-11.6	0.59	0.53
Stage 4	-11.8	0.67	0.43
Stage 4	-12	0.74	0.33
Stage 4	-12.2	0.79	0.25
Stage 4	-12.4	0.83	0.18
Stage 4	-12.6	0.85	0.12
Stage 4	-12.8	0.86	0.06
Stage 4	-13	0.87	0.01
Stage 4	-13.2	0.86	-0.02
Stage 4	-13.4	0.85	-0.06
Stage 4	-13.6	0.83	-0.09
Stage 4	-13.8	0.81	-0.11
Stage 4	-14	0.79	-0.13
Stage 4	-14.2	0.76	-0.14
Stage 4	-14.4	0.73	-0.16
Stage 4	-14.6	0.69	-0.17
Stage 4	-14.8	0.65	-0.18

Design Assumption: NTC2018: SLE (Rara/Frequente/Quasi Permanente) Risultati Paratia		Muro: LEFT	
Stage	Z (m)	Momento (kN*m/m)	Taglio (kN/m)
Stage 4	-15	0.61	-0.2
Stage 4	-15.2	0.57	-0.21
Stage 4	-15.4	0.53	-0.22
Stage 4	-15.6	0.48	-0.22
Stage 4	-15.8	0.44	-0.22
Stage 4	-16	0.39	-0.22
Stage 4	-16.2	0.35	-0.22
Stage 4	-16.4	0.31	-0.21
Stage 4	-16.6	0.27	-0.2
Stage 4	-16.8	0.23	-0.19
Stage 4	-17	0.2	-0.18
Stage 4	-17.2	0.16	-0.16
Stage 4	-17.4	0.14	-0.15
Stage 4	-17.6	0.11	-0.13
Stage 4	-17.8	0.08	-0.12
Stage 4	-18	0.06	-0.11
Stage 4	-18.2	0.04	-0.09
Stage 4	-18.4	0.03	-0.08
Stage 4	-18.6	0.01	-0.07
Stage 4	-18.8	0	-0.06
Stage 4	-19	-0.01	-0.04
Stage 4	-19.2	-0.01	-0.03
Stage 4	-19.4	-0.02	-0.02
Stage 4	-19.6	-0.02	-0.02
Stage 4	-19.8	-0.02	-0.01
Stage 4	-20	-0.02	0
Stage 4	-20.2	-0.02	0
Stage 4	-20.4	-0.02	0.01
Stage 4	-20.6	-0.02	0.01
Stage 4	-20.8	-0.01	0.02
Stage 4	-21	-0.01	0.02
Stage 4	-21.2	-0.01	0.02
Stage 4	-21.4	-0.01	0.02
Stage 4	-21.6	0	0.01
Stage 4	-21.8	0	0.01
Stage 4	-22	0	0

Tabella Spostamento NTC2018: SLE (Rara/Frequente/Quasi Permanente) - LEFT Stage: Stage 5

Design Assumption: NTC2018: SLE (Rara/Frequente/Quasi Permanente) Tipo Risultato: Spostamento			Muro: LEFT
Stage	Z (m)	Spostamento orizzontale (mm)	
Stage 5	-2	0.24	
Stage 5	-2.2	0.23	
Stage 5	-2.4	0.22	
Stage 5	-2.6	0.21	
Stage 5	-2.8	0.2	
Stage 5	-3	0.19	
Stage 5	-3.2	0.18	
Stage 5	-3.4	0.17	
Stage 5	-3.6	0.16	
Stage 5	-3.8	0.15	
Stage 5	-4	0.14	
Stage 5	-4.2	0.13	
Stage 5	-4.4	0.12	
Stage 5	-4.6	0.11	
Stage 5	-4.8	0.11	
Stage 5	-5	0.1	
Stage 5	-5.2	0.09	
Stage 5	-5.4	0.09	
Stage 5	-5.6	0.08	
Stage 5	-5.8	0.08	
Stage 5	-6	0.07	
Stage 5	-6.2	0.07	
Stage 5	-6.4	0.06	
Stage 5	-6.6	0.06	
Stage 5	-6.8	0.06	
Stage 5	-7	0.06	
Stage 5	-7.2	0.05	
Stage 5	-7.4	0.05	
Stage 5	-7.6	0.05	
Stage 5	-7.8	0.05	
Stage 5	-8	0.05	
Stage 5	-8.2	0.05	
Stage 5	-8.4	0.05	
Stage 5	-8.6	0.05	
Stage 5	-8.8	0.05	
Stage 5	-9	0.05	
Stage 5	-9.2	0.05	
Stage 5	-9.4	0.05	
Stage 5	-9.6	0.05	
Stage 5	-9.8	0.05	
Stage 5	-10	0.05	
Stage 5	-10.2	0.05	
Stage 5	-10.4	0.05	
Stage 5	-10.6	0.05	
Stage 5	-10.8	0.05	
Stage 5	-11	0.05	
Stage 5	-11.2	0.05	
Stage 5	-11.4	0.05	
Stage 5	-11.6	0.05	
Stage 5	-11.8	0.05	
Stage 5	-12	0.05	
Stage 5	-12.2	0.05	
Stage 5	-12.4	0.05	
Stage 5	-12.6	0.05	
Stage 5	-12.8	0.05	
Stage 5	-13	0.05	
Stage 5	-13.2	0.05	
Stage 5	-13.4	0.05	
Stage 5	-13.6	0.05	
Stage 5	-13.8	0.05	
Stage 5	-14	0.05	
Stage 5	-14.2	0.05	
Stage 5	-14.4	0.05	
Stage 5	-14.6	0.05	
Stage 5	-14.8	0.05	
Stage 5	-15	0.05	
Stage 5	-15.2	0.05	

Design Assumption: NTC2018: SLE (Rara/Frequente/Quasi Permanente) Tipo Risultato: Spostamento			Muro: LEFT
Stage	Z (m)	Spostamento orizzontale (mm)	
Stage 5	-15.4	0.05	
Stage 5	-15.6	0.05	
Stage 5	-15.8	0.05	
Stage 5	-16	0.05	
Stage 5	-16.2	0.05	
Stage 5	-16.4	0.05	
Stage 5	-16.6	0.05	
Stage 5	-16.8	0.05	
Stage 5	-17	0.05	
Stage 5	-17.2	0.05	
Stage 5	-17.4	0.05	
Stage 5	-17.6	0.05	
Stage 5	-17.8	0.05	
Stage 5	-18	0.05	
Stage 5	-18.2	0.05	
Stage 5	-18.4	0.05	
Stage 5	-18.6	0.05	
Stage 5	-18.8	0.05	
Stage 5	-19	0.05	
Stage 5	-19.2	0.05	
Stage 5	-19.4	0.05	
Stage 5	-19.6	0.05	
Stage 5	-19.8	0.05	
Stage 5	-20	0.05	
Stage 5	-20.2	0.05	
Stage 5	-20.4	0.05	
Stage 5	-20.6	0.05	
Stage 5	-20.8	0.05	
Stage 5	-21	0.05	
Stage 5	-21.2	0.05	
Stage 5	-21.4	0.05	
Stage 5	-21.6	0.05	
Stage 5	-21.8	0.05	
Stage 5	-22	0.05	

Tabella Risultati Paratia NTC2018: SLE (Rara/Frequente/Quasi Permanente) - Left Wall - Stage: Stage 5

Design Assumption: NTC2018: SLE (Rara/Frequente/Quasi Permanente) Risultati Paratia		Muro: LEFT	
Stage	Z (m)	Momento (kN*m/m)	Taglio (kN/m)
Stage 5	-2	0	-0.23
Stage 5	-2.2	-0.05	-0.23
Stage 5	-2.4	-0.32	-1.37
Stage 5	-2.6	-0.92	-3.02
Stage 5	-2.8	-1.95	-5.13
Stage 5	-3	-3.49	-7.72
Stage 5	-3.2	-5.64	-10.72
Stage 5	-3.4	-8.47	-14.17
Stage 5	-3.6	-11.03	-12.77
Stage 5	-3.8	-13.24	-11.05
Stage 5	-4	-15.06	-9.12
Stage 5	-4.2	-16.47	-7.05
Stage 5	-4.4	-17.48	-5.06
Stage 5	-4.6	-18.14	-3.29
Stage 5	-4.8	-18.48	-1.72
Stage 5	-5	-18.55	-0.36
Stage 5	-5.2	-18.39	0.8
Stage 5	-5.4	-18.03	1.79
Stage 5	-5.6	-17.51	2.61
Stage 5	-5.8	-16.86	3.28
Stage 5	-6	-16.1	3.81
Stage 5	-6.2	-15.25	4.21
Stage 5	-6.4	-14.35	4.51
Stage 5	-6.6	-13.41	4.7
Stage 5	-6.8	-12.45	4.81
Stage 5	-7	-11.48	4.85
Stage 5	-7.2	-10.52	4.82
Stage 5	-7.4	-9.57	4.74
Stage 5	-7.6	-8.65	4.61
Stage 5	-7.8	-7.76	4.44
Stage 5	-8	-6.91	4.24
Stage 5	-8.2	-6.11	4.02
Stage 5	-8.4	-5.35	3.79
Stage 5	-8.6	-4.64	3.54
Stage 5	-8.8	-3.98	3.29
Stage 5	-9	-3.38	3.04
Stage 5	-9.2	-2.82	2.79
Stage 5	-9.4	-2.31	2.54
Stage 5	-9.6	-1.85	2.3
Stage 5	-9.8	-1.44	2.07
Stage 5	-10	-1.07	1.85
Stage 5	-10.2	-0.74	1.64
Stage 5	-10.4	-0.45	1.44
Stage 5	-10.6	-0.2	1.25
Stage 5	-10.8	0.01	1.08
Stage 5	-11	0.2	0.92
Stage 5	-11.2	0.35	0.78
Stage 5	-11.4	0.48	0.65
Stage 5	-11.6	0.59	0.53
Stage 5	-11.8	0.67	0.43
Stage 5	-12	0.74	0.33
Stage 5	-12.2	0.79	0.25
Stage 5	-12.4	0.83	0.18
Stage 5	-12.6	0.85	0.12
Stage 5	-12.8	0.86	0.06
Stage 5	-13	0.87	0.01
Stage 5	-13.2	0.86	-0.02
Stage 5	-13.4	0.85	-0.06
Stage 5	-13.6	0.83	-0.09
Stage 5	-13.8	0.81	-0.11
Stage 5	-14	0.79	-0.13
Stage 5	-14.2	0.76	-0.14
Stage 5	-14.4	0.73	-0.16
Stage 5	-14.6	0.69	-0.17
Stage 5	-14.8	0.65	-0.18

Design Assumption: NTC2018: SLE (Rara/Frequente/Quasi Permanente) Risultati Paratia		Muro: LEFT	
Stage	Z (m)	Momento (kN*m/m)	Taglio (kN/m)
Stage 5	-15	0.61	-0.2
Stage 5	-15.2	0.57	-0.21
Stage 5	-15.4	0.53	-0.22
Stage 5	-15.6	0.48	-0.22
Stage 5	-15.8	0.44	-0.22
Stage 5	-16	0.39	-0.22
Stage 5	-16.2	0.35	-0.22
Stage 5	-16.4	0.31	-0.21
Stage 5	-16.6	0.27	-0.2
Stage 5	-16.8	0.23	-0.19
Stage 5	-17	0.2	-0.18
Stage 5	-17.2	0.16	-0.16
Stage 5	-17.4	0.14	-0.15
Stage 5	-17.6	0.11	-0.13
Stage 5	-17.8	0.08	-0.12
Stage 5	-18	0.06	-0.11
Stage 5	-18.2	0.04	-0.09
Stage 5	-18.4	0.03	-0.08
Stage 5	-18.6	0.01	-0.07
Stage 5	-18.8	0	-0.06
Stage 5	-19	-0.01	-0.04
Stage 5	-19.2	-0.01	-0.03
Stage 5	-19.4	-0.02	-0.02
Stage 5	-19.6	-0.02	-0.02
Stage 5	-19.8	-0.02	-0.01
Stage 5	-20	-0.02	0
Stage 5	-20.2	-0.02	0
Stage 5	-20.4	-0.02	0.01
Stage 5	-20.6	-0.02	0.01
Stage 5	-20.8	-0.01	0.02
Stage 5	-21	-0.01	0.02
Stage 5	-21.2	-0.01	0.02
Stage 5	-21.4	-0.01	0.02
Stage 5	-21.6	0	0.01
Stage 5	-21.8	0	0.01
Stage 5	-22	0	0

Tabella Spostamento NTC2018: SLE (Rara/Frequente/Quasi Permanente) - LEFT Stage: Stage 6

Design Assumption: NTC2018: SLE (Rara/Frequente/Quasi Permanente) Tipo Risultato: Spostamento			Muro: LEFT
Stage	Z (m)	Spostamento orizzontale (mm)	
Stage 6	-2	7.02	
Stage 6	-2.2	7.43	
Stage 6	-2.4	7.85	
Stage 6	-2.6	8.26	
Stage 6	-2.8	8.68	
Stage 6	-3	9.09	
Stage 6	-3.2	9.5	
Stage 6	-3.4	9.91	
Stage 6	-3.6	10.31	
Stage 6	-3.8	10.71	
Stage 6	-4	11.11	
Stage 6	-4.2	11.49	
Stage 6	-4.4	11.87	
Stage 6	-4.6	12.24	
Stage 6	-4.8	12.6	
Stage 6	-5	12.95	
Stage 6	-5.2	13.29	
Stage 6	-5.4	13.62	
Stage 6	-5.6	13.94	
Stage 6	-5.8	14.24	
Stage 6	-6	14.52	
Stage 6	-6.2	14.79	
Stage 6	-6.4	15.05	
Stage 6	-6.6	15.29	
Stage 6	-6.8	15.51	
Stage 6	-7	15.72	
Stage 6	-7.2	15.9	
Stage 6	-7.4	16.07	
Stage 6	-7.6	16.22	
Stage 6	-7.8	16.35	
Stage 6	-8	16.46	
Stage 6	-8.2	16.55	
Stage 6	-8.4	16.62	
Stage 6	-8.6	16.67	
Stage 6	-8.8	16.7	
Stage 6	-9	16.7	
Stage 6	-9.2	16.69	
Stage 6	-9.4	16.66	
Stage 6	-9.6	16.6	
Stage 6	-9.8	16.53	
Stage 6	-10	16.43	
Stage 6	-10.2	16.31	
Stage 6	-10.4	16.17	
Stage 6	-10.6	16.02	
Stage 6	-10.8	15.84	
Stage 6	-11	15.65	
Stage 6	-11.2	15.43	
Stage 6	-11.4	15.2	
Stage 6	-11.6	14.96	
Stage 6	-11.8	14.69	
Stage 6	-12	14.42	
Stage 6	-12.2	14.12	
Stage 6	-12.4	13.82	
Stage 6	-12.6	13.5	
Stage 6	-12.8	13.17	
Stage 6	-13	12.83	
Stage 6	-13.2	12.48	
Stage 6	-13.4	12.13	
Stage 6	-13.6	11.77	
Stage 6	-13.8	11.4	
Stage 6	-14	11.04	
Stage 6	-14.2	10.67	
Stage 6	-14.4	10.3	
Stage 6	-14.6	9.93	
Stage 6	-14.8	9.56	
Stage 6	-15	9.2	
Stage 6	-15.2	8.84	

Design Assumption: NTC2018: SLE (Rara/Frequente/Quasi Permanente) Tipo Risultato: Spostamento			Muro: LEFT
Stage	Z (m)	Spostamento orizzontale (mm)	
Stage 6	-15.4	8.48	
Stage 6	-15.6	8.13	
Stage 6	-15.8	7.78	
Stage 6	-16	7.44	
Stage 6	-16.2	7.11	
Stage 6	-16.4	6.78	
Stage 6	-16.6	6.46	
Stage 6	-16.8	6.14	
Stage 6	-17	5.84	
Stage 6	-17.2	5.53	
Stage 6	-17.4	5.24	
Stage 6	-17.6	4.95	
Stage 6	-17.8	4.67	
Stage 6	-18	4.4	
Stage 6	-18.2	4.13	
Stage 6	-18.4	3.87	
Stage 6	-18.6	3.62	
Stage 6	-18.8	3.37	
Stage 6	-19	3.13	
Stage 6	-19.2	2.89	
Stage 6	-19.4	2.65	
Stage 6	-19.6	2.42	
Stage 6	-19.8	2.2	
Stage 6	-20	1.97	
Stage 6	-20.2	1.75	
Stage 6	-20.4	1.54	
Stage 6	-20.6	1.32	
Stage 6	-20.8	1.11	
Stage 6	-21	0.9	
Stage 6	-21.2	0.68	
Stage 6	-21.4	0.47	
Stage 6	-21.6	0.26	
Stage 6	-21.8	0.05	
Stage 6	-22	-0.16	

Tabella Risultati Paratia NTC2018: SLE (Rara/Frequente/Quasi Permanente) - Left Wall - Stage: Stage 6

Design Assumption: NTC2018: SLE (Rara/Frequente/Quasi Permanente) Risultati Paratia		Muro: LEFT	
Stage	Z (m)	Momento (kN*m/m)	Taglio (kN/m)
Stage 6	-2	0	-0.06
Stage 6	-2.2	-0.01	-0.06
Stage 6	-2.4	-0.1	-0.43
Stage 6	-2.6	-0.31	-1.04
Stage 6	-2.8	33.34	168.25
Stage 6	-3	66.77	167.11
Stage 6	-3.2	99.91	165.73
Stage 6	-3.4	132.73	164.08
Stage 6	-3.6	165.18	162.23
Stage 6	-3.8	197.19	160.09
Stage 6	-4	228.73	157.68
Stage 6	-4.2	259.73	154.99
Stage 6	-4.4	290.13	152.03
Stage 6	-4.6	319.89	148.79
Stage 6	-4.8	348.95	145.28
Stage 6	-5	377.25	141.5
Stage 6	-5.2	404.73	137.44
Stage 6	-5.4	431.36	133.12
Stage 6	-5.6	457.06	128.52
Stage 6	-5.8	481.8	123.67
Stage 6	-6	505.5	118.54
Stage 6	-6.2	528.13	113.15
Stage 6	-6.4	549.63	107.49
Stage 6	-6.6	569.95	101.58
Stage 6	-6.8	589.03	95.39
Stage 6	-7	606.82	88.95
Stage 6	-7.2	623.27	82.24
Stage 6	-7.4	638.32	75.27
Stage 6	-7.6	651.93	68.04
Stage 6	-7.8	664.04	60.54
Stage 6	-8	674.59	52.78
Stage 6	-8.2	683.54	44.75
Stage 6	-8.4	690.84	36.48
Stage 6	-8.6	696.42	27.93
Stage 6	-8.8	700.25	19.13
Stage 6	-9	702.26	10.06
Stage 6	-9.2	702.41	0.74
Stage 6	-9.4	700.64	-8.84
Stage 6	-9.6	696.91	-18.68
Stage 6	-9.8	691.15	-28.78
Stage 6	-10	683.32	-39.14
Stage 6	-10.2	673.37	-49.76
Stage 6	-10.4	661.24	-60.64
Stage 6	-10.6	646.89	-71.78
Stage 6	-10.8	630.25	-83.18
Stage 6	-11	611.28	-94.83
Stage 6	-11.2	589.93	-106.75
Stage 6	-11.4	566.15	-118.92
Stage 6	-11.6	539.88	-131.35
Stage 6	-11.8	511.07	-144.04
Stage 6	-12	479.67	-156.99
Stage 6	-12.2	445.63	-170.19
Stage 6	-12.4	408.9	-183.65
Stage 6	-12.6	369.43	-197.37
Stage 6	-12.8	327.16	-211.35
Stage 6	-13	282.5	-223.28
Stage 6	-13.2	236.33	-230.86
Stage 6	-13.4	189.51	-234.09
Stage 6	-13.6	142.92	-232.97
Stage 6	-13.8	97.42	-227.49
Stage 6	-14	53.89	-217.67
Stage 6	-14.2	13.19	-203.49
Stage 6	-14.4	-24.02	-186.06
Stage 6	-14.6	-57.71	-168.43
Stage 6	-14.8	-88	-151.46

Design Assumption: NTC2018: SLE (Rara/Frequente/Quasi Permanente) Risultati Paratia		Muro: LEFT	
Stage	Z (m)	Momento (kN*m/m)	Taglio (kN/m)
Stage 6	-15	-115.04	-135.19
Stage 6	-15.2	-138.96	-119.58
Stage 6	-15.4	-159.89	-104.65
Stage 6	-15.6	-177.96	-90.38
Stage 6	-15.8	-193.32	-76.77
Stage 6	-16	-206.08	-63.81
Stage 6	-16.2	-216.38	-51.49
Stage 6	-16.4	-224.34	-39.8
Stage 6	-16.6	-230.08	-28.73
Stage 6	-16.8	-233.74	-18.26
Stage 6	-17	-235.41	-8.39
Stage 6	-17.2	-235.23	0.9
Stage 6	-17.4	-233.31	9.63
Stage 6	-17.6	-229.75	17.8
Stage 6	-17.8	-224.66	25.44
Stage 6	-18	-218.15	32.56
Stage 6	-18.2	-210.32	39.16
Stage 6	-18.4	-201.26	45.26
Stage 6	-18.6	-191.08	50.89
Stage 6	-18.8	-179.88	56.04
Stage 6	-19	-167.73	60.72
Stage 6	-19.2	-154.74	64.96
Stage 6	-19.4	-140.99	68.76
Stage 6	-19.6	-126.56	72.13
Stage 6	-19.8	-111.73	74.13
Stage 6	-20	-96.79	74.73
Stage 6	-20.2	-82	73.96
Stage 6	-20.4	-67.63	71.82
Stage 6	-20.6	-53.96	68.34
Stage 6	-20.8	-41.26	63.53
Stage 6	-21	-29.78	57.39
Stage 6	-21.2	-19.79	49.93
Stage 6	-21.4	-11.56	41.17
Stage 6	-21.6	-5.34	31.09
Stage 6	-21.8	-1.4	19.7
Stage 6	-22	0	7

Tabella Spostamento NTC2018: SLE (Rara/Frequente/Quasi Permanente) - LEFT Stage: Stage 7

Design Assumption: NTC2018: SLE (Rara/Frequente/Quasi Permanente) Tipo Risultato: Spostamento			Muro: LEFT
Stage	Z (m)	Spostamento orizzontale (mm)	
Stage 7	-2	8.05	
Stage 7	-2.2	8.68	
Stage 7	-2.4	9.31	
Stage 7	-2.6	9.93	
Stage 7	-2.8	10.56	
Stage 7	-3	11.19	
Stage 7	-3.2	11.81	
Stage 7	-3.4	12.44	
Stage 7	-3.6	13.05	
Stage 7	-3.8	13.66	
Stage 7	-4	14.26	
Stage 7	-4.2	14.86	
Stage 7	-4.4	15.45	
Stage 7	-4.6	16.02	
Stage 7	-4.8	16.58	
Stage 7	-5	17.13	
Stage 7	-5.2	17.67	
Stage 7	-5.4	18.19	
Stage 7	-5.6	18.7	
Stage 7	-5.8	19.19	
Stage 7	-6	19.66	
Stage 7	-6.2	20.11	
Stage 7	-6.4	20.55	
Stage 7	-6.6	20.96	
Stage 7	-6.8	21.35	
Stage 7	-7	21.72	
Stage 7	-7.2	22.07	
Stage 7	-7.4	22.39	
Stage 7	-7.6	22.69	
Stage 7	-7.8	22.97	
Stage 7	-8	23.22	
Stage 7	-8.2	23.44	
Stage 7	-8.4	23.64	
Stage 7	-8.6	23.81	
Stage 7	-8.8	23.96	
Stage 7	-9	24.07	
Stage 7	-9.2	24.16	
Stage 7	-9.4	24.22	
Stage 7	-9.6	24.26	
Stage 7	-9.8	24.26	
Stage 7	-10	24.24	
Stage 7	-10.2	24.19	
Stage 7	-10.4	24.11	
Stage 7	-10.6	24	
Stage 7	-10.8	23.87	
Stage 7	-11	23.71	
Stage 7	-11.2	23.52	
Stage 7	-11.4	23.3	
Stage 7	-11.6	23.06	
Stage 7	-11.8	22.79	
Stage 7	-12	22.5	
Stage 7	-12.2	22.18	
Stage 7	-12.4	21.84	
Stage 7	-12.6	21.48	
Stage 7	-12.8	21.1	
Stage 7	-13	20.69	
Stage 7	-13.2	20.27	
Stage 7	-13.4	19.83	
Stage 7	-13.6	19.37	
Stage 7	-13.8	18.9	
Stage 7	-14	18.41	
Stage 7	-14.2	17.91	
Stage 7	-14.4	17.41	
Stage 7	-14.6	16.89	
Stage 7	-14.8	16.36	
Stage 7	-15	15.83	
Stage 7	-15.2	15.29	

Design Assumption: NTC2018: SLE (Rara/Frequente/Quasi Permanente) Tipo Risultato: Spostamento		Muro: LEFT
Stage	Z (m)	Spostamento orizzontale (mm)
Stage 7	-15.4	14.75
Stage 7	-15.6	14.2
Stage 7	-15.8	13.66
Stage 7	-16	13.11
Stage 7	-16.2	12.57
Stage 7	-16.4	12.03
Stage 7	-16.6	11.49
Stage 7	-16.8	10.96
Stage 7	-17	10.43
Stage 7	-17.2	9.91
Stage 7	-17.4	9.39
Stage 7	-17.6	8.88
Stage 7	-17.8	8.37
Stage 7	-18	7.87
Stage 7	-18.2	7.38
Stage 7	-18.4	6.89
Stage 7	-18.6	6.41
Stage 7	-18.8	5.93
Stage 7	-19	5.46
Stage 7	-19.2	5
Stage 7	-19.4	4.54
Stage 7	-19.6	4.09
Stage 7	-19.8	3.64
Stage 7	-20	3.2
Stage 7	-20.2	2.76
Stage 7	-20.4	2.32
Stage 7	-20.6	1.89
Stage 7	-20.8	1.45
Stage 7	-21	1.02
Stage 7	-21.2	0.59
Stage 7	-21.4	0.16
Stage 7	-21.6	-0.26
Stage 7	-21.8	-0.69
Stage 7	-22	-1.12

Tabella Risultati Paratia NTC2018: SLE (Rara/Frequente/Quasi Permanente) - Left Wall - Stage: Stage 7

Design Assumption: NTC2018: SLE (Rara/Frequente/Quasi Permanente) Risultati Paratia		Muro: LEFT	
Stage	Z (m)	Momento (kN*m/m)	Taglio (kN/m)
Stage 7	-2	0	-0.06
Stage 7	-2.2	-0.01	-0.06
Stage 7	-2.4	-0.1	-0.43
Stage 7	-2.6	-0.31	-1.04
Stage 7	-2.8	40.41	203.6
Stage 7	-3	80.91	202.47
Stage 7	-3.2	121.13	201.09
Stage 7	-3.4	161.01	199.44
Stage 7	-3.6	200.53	197.59
Stage 7	-3.8	239.62	195.44
Stage 7	-4	278.23	193.04
Stage 7	-4.2	316.29	190.34
Stage 7	-4.4	353.77	187.38
Stage 7	-4.6	390.6	184.14
Stage 7	-4.8	426.73	180.64
Stage 7	-5	462.1	176.85
Stage 7	-5.2	496.66	172.79
Stage 7	-5.4	530.35	168.47
Stage 7	-5.6	563.13	163.88
Stage 7	-5.8	594.93	159.02
Stage 7	-6	625.71	153.89
Stage 7	-6.2	655.41	148.51
Stage 7	-6.4	683.98	142.85
Stage 7	-6.6	711.37	136.93
Stage 7	-6.8	737.52	130.75
Stage 7	-7	762.38	124.31
Stage 7	-7.2	785.9	117.6
Stage 7	-7.4	808.02	110.63
Stage 7	-7.6	828.7	103.39
Stage 7	-7.8	847.88	95.89
Stage 7	-8	865.51	88.13
Stage 7	-8.2	881.53	80.11
Stage 7	-8.4	895.9	71.83
Stage 7	-8.6	908.55	63.29
Stage 7	-8.8	919.45	54.48
Stage 7	-9	928.53	45.42
Stage 7	-9.2	935.75	36.1
Stage 7	-9.4	941.06	26.52
Stage 7	-9.6	944.39	16.68
Stage 7	-9.8	945.71	6.57
Stage 7	-10	944.95	-3.78
Stage 7	-10.2	942.07	-14.4
Stage 7	-10.4	937.01	-25.29
Stage 7	-10.6	929.73	-36.43
Stage 7	-10.8	920.16	-47.83
Stage 7	-11	908.27	-59.48
Stage 7	-11.2	893.99	-71.4
Stage 7	-11.4	877.25	-83.69
Stage 7	-11.6	857.95	-96.5
Stage 7	-11.8	835.99	-109.81
Stage 7	-12	811.26	-123.62
Stage 7	-12.2	783.67	-137.94
Stage 7	-12.4	753.12	-152.77
Stage 7	-12.6	719.5	-168.11
Stage 7	-12.8	682.71	-183.95
Stage 7	-13	642.9	-199.05
Stage 7	-13.2	600.47	-212.15
Stage 7	-13.4	555.82	-223.26
Stage 7	-13.6	509.34	-232.36
Stage 7	-13.8	461.45	-239.47
Stage 7	-14	412.53	-244.59
Stage 7	-14.2	362.99	-247.7
Stage 7	-14.4	313.23	-248.82
Stage 7	-14.6	263.64	-247.94
Stage 7	-14.8	214.63	-245.06

Design Assumption: NTC2018: SLE (Rara/Frequente/Quasi Permanente) Risultati Paratia		Muro: LEFT	
Stage	Z (m)	Momento (kN*m/m)	Taglio (kN/m)
Stage 7	-15	166.59	-240.19
Stage 7	-15.2	119.93	-233.31
Stage 7	-15.4	75.04	-224.43
Stage 7	-15.6	32.33	-213.55
Stage 7	-15.8	-7.8	-200.65
Stage 7	-16	-44.95	-185.76
Stage 7	-16.2	-78.72	-168.85
Stage 7	-16.4	-108.71	-149.94
Stage 7	-16.6	-134.49	-128.89
Stage 7	-16.8	-156.26	-108.87
Stage 7	-17	-174.24	-89.88
Stage 7	-17.2	-188.62	-71.93
Stage 7	-17.4	-199.62	-54.99
Stage 7	-17.6	-207.43	-39.07
Stage 7	-17.8	-212.26	-24.15
Stage 7	-18	-214.31	-10.22
Stage 7	-18.2	-213.76	2.74
Stage 7	-18.4	-210.82	14.72
Stage 7	-18.6	-205.67	25.75
Stage 7	-18.8	-198.5	35.84
Stage 7	-19	-189.5	45
Stage 7	-19.2	-178.85	53.23
Stage 7	-19.4	-166.74	60.56
Stage 7	-19.6	-153.34	66.99
Stage 7	-19.8	-138.84	72.53
Stage 7	-20	-123.4	77.19
Stage 7	-20.2	-107.2	80.98
Stage 7	-20.4	-90.44	83.82
Stage 7	-20.6	-73.64	83.97
Stage 7	-20.8	-57.35	81.44
Stage 7	-21	-42.11	76.24
Stage 7	-21.2	-28.43	68.39
Stage 7	-21.4	-16.85	57.89
Stage 7	-21.6	-7.9	44.75
Stage 7	-21.8	-2.11	28.96
Stage 7	-22	0	10.53

Tabella Spostamento NTC2018: SLE (Rara/Frequente/Quasi Permanente) - LEFT Stage: Stage 8

Design Assumption: NTC2018: SLE (Rara/Frequente/Quasi Permanente) Tipo Risultato: Spostamento			Muro: LEFT
Stage	Z (m)	Spostamento orizzontale (mm)	
Stage 8	-2	4.6	
Stage 8	-2.2	6.19	
Stage 8	-2.4	7.78	
Stage 8	-2.6	9.37	
Stage 8	-2.8	10.96	
Stage 8	-3	12.55	
Stage 8	-3.2	14.13	
Stage 8	-3.4	15.7	
Stage 8	-3.6	17.26	
Stage 8	-3.8	18.81	
Stage 8	-4	20.33	
Stage 8	-4.2	21.84	
Stage 8	-4.4	23.32	
Stage 8	-4.6	24.77	
Stage 8	-4.8	26.2	
Stage 8	-5	27.59	
Stage 8	-5.2	28.95	
Stage 8	-5.4	30.27	
Stage 8	-5.6	31.54	
Stage 8	-5.8	32.78	
Stage 8	-6	33.97	
Stage 8	-6.2	35.11	
Stage 8	-6.4	36.21	
Stage 8	-6.6	37.25	
Stage 8	-6.8	38.24	
Stage 8	-7	39.17	
Stage 8	-7.2	40.05	
Stage 8	-7.4	40.86	
Stage 8	-7.6	41.62	
Stage 8	-7.8	42.31	
Stage 8	-8	42.94	
Stage 8	-8.2	43.5	
Stage 8	-8.4	44	
Stage 8	-8.6	44.43	
Stage 8	-8.8	44.8	
Stage 8	-9	45.09	
Stage 8	-9.2	45.32	
Stage 8	-9.4	45.48	
Stage 8	-9.6	45.56	
Stage 8	-9.8	45.58	
Stage 8	-10	45.53	
Stage 8	-10.2	45.41	
Stage 8	-10.4	45.22	
Stage 8	-10.6	44.97	
Stage 8	-10.8	44.64	
Stage 8	-11	44.25	
Stage 8	-11.2	43.8	
Stage 8	-11.4	43.28	
Stage 8	-11.6	42.7	
Stage 8	-11.8	42.06	
Stage 8	-12	41.36	
Stage 8	-12.2	40.6	
Stage 8	-12.4	39.79	
Stage 8	-12.6	38.93	
Stage 8	-12.8	38.03	
Stage 8	-13	37.07	
Stage 8	-13.2	36.08	
Stage 8	-13.4	35.05	
Stage 8	-13.6	33.99	
Stage 8	-13.8	32.89	
Stage 8	-14	31.78	
Stage 8	-14.2	30.64	
Stage 8	-14.4	29.48	
Stage 8	-14.6	28.31	
Stage 8	-14.8	27.13	
Stage 8	-15	25.95	
Stage 8	-15.2	24.77	

Design Assumption: NTC2018: SLE (Rara/Frequente/Quasi Permanente) Tipo Risultato: Spostamento		Muro: LEFT
Stage	Z (m)	Spostamento orizzontale (mm)
Stage 8	-15.4	23.59
Stage 8	-15.6	22.42
Stage 8	-15.8	21.27
Stage 8	-16	20.12
Stage 8	-16.2	19
Stage 8	-16.4	17.9
Stage 8	-16.6	16.82
Stage 8	-16.8	15.77
Stage 8	-17	14.74
Stage 8	-17.2	13.75
Stage 8	-17.4	12.79
Stage 8	-17.6	11.86
Stage 8	-17.8	10.96
Stage 8	-18	10.09
Stage 8	-18.2	9.26
Stage 8	-18.4	8.45
Stage 8	-18.6	7.68
Stage 8	-18.8	6.94
Stage 8	-19	6.22
Stage 8	-19.2	5.53
Stage 8	-19.4	4.86
Stage 8	-19.6	4.21
Stage 8	-19.8	3.58
Stage 8	-20	2.98
Stage 8	-20.2	2.38
Stage 8	-20.4	1.81
Stage 8	-20.6	1.24
Stage 8	-20.8	0.68
Stage 8	-21	0.13
Stage 8	-21.2	-0.42
Stage 8	-21.4	-0.96
Stage 8	-21.6	-1.5
Stage 8	-21.8	-2.04
Stage 8	-22	-2.58

Tabella Risultati Paratia NTC2018: SLE (Rara/Frequente/Quasi Permanente) - Left Wall - Stage: Stage 8

Design Assumption: NTC2018: SLE (Rara/Frequente/Quasi Permanente) Risultati Paratia		Muro: LEFT	
Stage	Z (m)	Momento (kN*m/m)	Taglio (kN/m)
Stage 8	-2	0	-0.51
Stage 8	-2.2	-0.1	-0.51
Stage 8	-2.4	-0.41	-1.52
Stage 8	-2.6	-0.91	-2.53
Stage 8	-2.8	37.11	190.11
Stage 8	-3	74.91	188.98
Stage 8	-3.2	112.43	187.6
Stage 8	-3.4	149.62	185.95
Stage 8	-3.6	186.44	184.1
Stage 8	-3.8	222.83	181.96
Stage 8	-4	258.74	179.55
Stage 8	-4.2	294.11	176.85
Stage 8	-4.4	328.89	173.9
Stage 8	-4.6	363.02	170.65
Stage 8	-4.8	396.45	167.15
Stage 8	-5	429.12	163.37
Stage 8	-5.2	460.98	159.31
Stage 8	-5.4	491.98	154.98
Stage 8	-5.6	522.06	150.39
Stage 8	-5.8	551.16	145.53
Stage 8	-6	579.24	140.41
Stage 8	-6.2	606.25	135.02
Stage 8	-6.4	632.12	129.36
Stage 8	-6.6	656.81	123.45
Stage 8	-6.8	680.26	117.26
Stage 8	-7	702.43	110.82
Stage 8	-7.2	723.25	104.11
Stage 8	-7.4	742.68	97.14
Stage 8	-7.6	760.66	89.91
Stage 8	-7.8	777.14	82.4
Stage 8	-8	792.07	74.65
Stage 8	-8.2	805.39	66.62
Stage 8	-8.4	817.06	58.34
Stage 8	-8.6	827.02	49.8
Stage 8	-8.8	835.22	41
Stage 8	-9	841.6	31.93
Stage 8	-9.2	846.13	22.61
Stage 8	-9.4	848.73	13.03
Stage 8	-9.6	849.37	3.19
Stage 8	-9.8	847.99	-6.91
Stage 8	-10	844.53	-17.27
Stage 8	-10.2	838.95	-27.89
Stage 8	-10.4	831.2	-38.78
Stage 8	-10.6	821.22	-49.91
Stage 8	-10.8	808.95	-61.31
Stage 8	-11	794.36	-72.97
Stage 8	-11.2	777.38	-84.88
Stage 8	-11.4	757.95	-97.18
Stage 8	-11.6	735.95	-109.99
Stage 8	-11.8	711.29	-123.29
Stage 8	-12	683.87	-137.11
Stage 8	-12.2	653.58	-151.43
Stage 8	-12.4	620.33	-166.26
Stage 8	-12.6	584.01	-181.6
Stage 8	-12.8	544.52	-197.44
Stage 8	-13	502.02	-212.54
Stage 8	-13.2	456.89	-225.64
Stage 8	-13.4	409.54	-236.75
Stage 8	-13.6	360.37	-245.85
Stage 8	-13.8	309.78	-252.96
Stage 8	-14	258.16	-258.07
Stage 8	-14.2	205.92	-261.19
Stage 8	-14.4	153.46	-262.31
Stage 8	-14.6	101.18	-261.43
Stage 8	-14.8	49.47	-258.55

Design Assumption: NTC2018: SLE (Rara/Frequente/Quasi Permanente) Risultati Paratia		Muro: LEFT	
Stage	Z (m)	Momento (kN*m/m)	Taglio (kN/m)
Stage 8	-15	-1.27	-253.67
Stage 8	-15.2	-50.63	-246.8
Stage 8	-15.4	-98.21	-237.92
Stage 8	-15.6	-143.62	-227.03
Stage 8	-15.8	-186.45	-214.14
Stage 8	-16	-226.3	-199.24
Stage 8	-16.2	-262.76	-182.34
Stage 8	-16.4	-295.45	-163.43
Stage 8	-16.6	-323.95	-142.52
Stage 8	-16.8	-347.87	-119.6
Stage 8	-17	-366.81	-94.67
Stage 8	-17.2	-380.36	-67.74
Stage 8	-17.4	-388.71	-41.77
Stage 8	-17.6	-392.28	-17.85
Stage 8	-17.8	-391.47	4.08
Stage 8	-18	-386.65	24.1
Stage 8	-18.2	-378.19	42.28
Stage 8	-18.4	-366.45	58.69
Stage 8	-18.6	-351.77	73.4
Stage 8	-18.8	-334.48	86.48
Stage 8	-19	-314.88	97.99
Stage 8	-19.2	-293.28	107.99
Stage 8	-19.4	-269.97	116.55
Stage 8	-19.6	-245.23	123.72
Stage 8	-19.8	-219.32	129.54
Stage 8	-20	-192.55	133.84
Stage 8	-20.2	-165.31	136.21
Stage 8	-20.4	-137.98	136.67
Stage 8	-20.6	-111.27	133.53
Stage 8	-20.8	-85.9	126.87
Stage 8	-21	-62.55	116.74
Stage 8	-21.2	-41.91	103.18
Stage 8	-21.4	-24.67	86.23
Stage 8	-21.6	-11.48	65.91
Stage 8	-21.8	-3.04	42.23
Stage 8	-22	0	15.19

Tabella Spostamento NTC2018: SLE (Rara/Frequente/Quasi Permanente) - LEFT Stage: Stage 9

Design Assumption: NTC2018: SLE (Rara/Frequente/Quasi Permanente) Tipo Risultato: Spostamento			Muro: LEFT
Stage	Z (m)	Spostamento orizzontale (mm)	
Stage 9	-2	4.6	
Stage 9	-2.2	6.19	
Stage 9	-2.4	7.78	
Stage 9	-2.6	9.37	
Stage 9	-2.8	10.96	
Stage 9	-3	12.55	
Stage 9	-3.2	14.13	
Stage 9	-3.4	15.7	
Stage 9	-3.6	17.26	
Stage 9	-3.8	18.81	
Stage 9	-4	20.33	
Stage 9	-4.2	21.84	
Stage 9	-4.4	23.32	
Stage 9	-4.6	24.77	
Stage 9	-4.8	26.2	
Stage 9	-5	27.59	
Stage 9	-5.2	28.95	
Stage 9	-5.4	30.27	
Stage 9	-5.6	31.54	
Stage 9	-5.8	32.78	
Stage 9	-6	33.97	
Stage 9	-6.2	35.11	
Stage 9	-6.4	36.21	
Stage 9	-6.6	37.25	
Stage 9	-6.8	38.24	
Stage 9	-7	39.17	
Stage 9	-7.2	40.05	
Stage 9	-7.4	40.86	
Stage 9	-7.6	41.62	
Stage 9	-7.8	42.31	
Stage 9	-8	42.94	
Stage 9	-8.2	43.5	
Stage 9	-8.4	44	
Stage 9	-8.6	44.43	
Stage 9	-8.8	44.8	
Stage 9	-9	45.09	
Stage 9	-9.2	45.32	
Stage 9	-9.4	45.48	
Stage 9	-9.6	45.56	
Stage 9	-9.8	45.58	
Stage 9	-10	45.53	
Stage 9	-10.2	45.41	
Stage 9	-10.4	45.22	
Stage 9	-10.6	44.97	
Stage 9	-10.8	44.64	
Stage 9	-11	44.25	
Stage 9	-11.2	43.8	
Stage 9	-11.4	43.28	
Stage 9	-11.6	42.7	
Stage 9	-11.8	42.06	
Stage 9	-12	41.36	
Stage 9	-12.2	40.6	
Stage 9	-12.4	39.79	
Stage 9	-12.6	38.93	
Stage 9	-12.8	38.03	
Stage 9	-13	37.07	
Stage 9	-13.2	36.08	
Stage 9	-13.4	35.05	
Stage 9	-13.6	33.99	
Stage 9	-13.8	32.89	
Stage 9	-14	31.78	
Stage 9	-14.2	30.64	
Stage 9	-14.4	29.48	
Stage 9	-14.6	28.31	
Stage 9	-14.8	27.13	
Stage 9	-15	25.95	
Stage 9	-15.2	24.77	

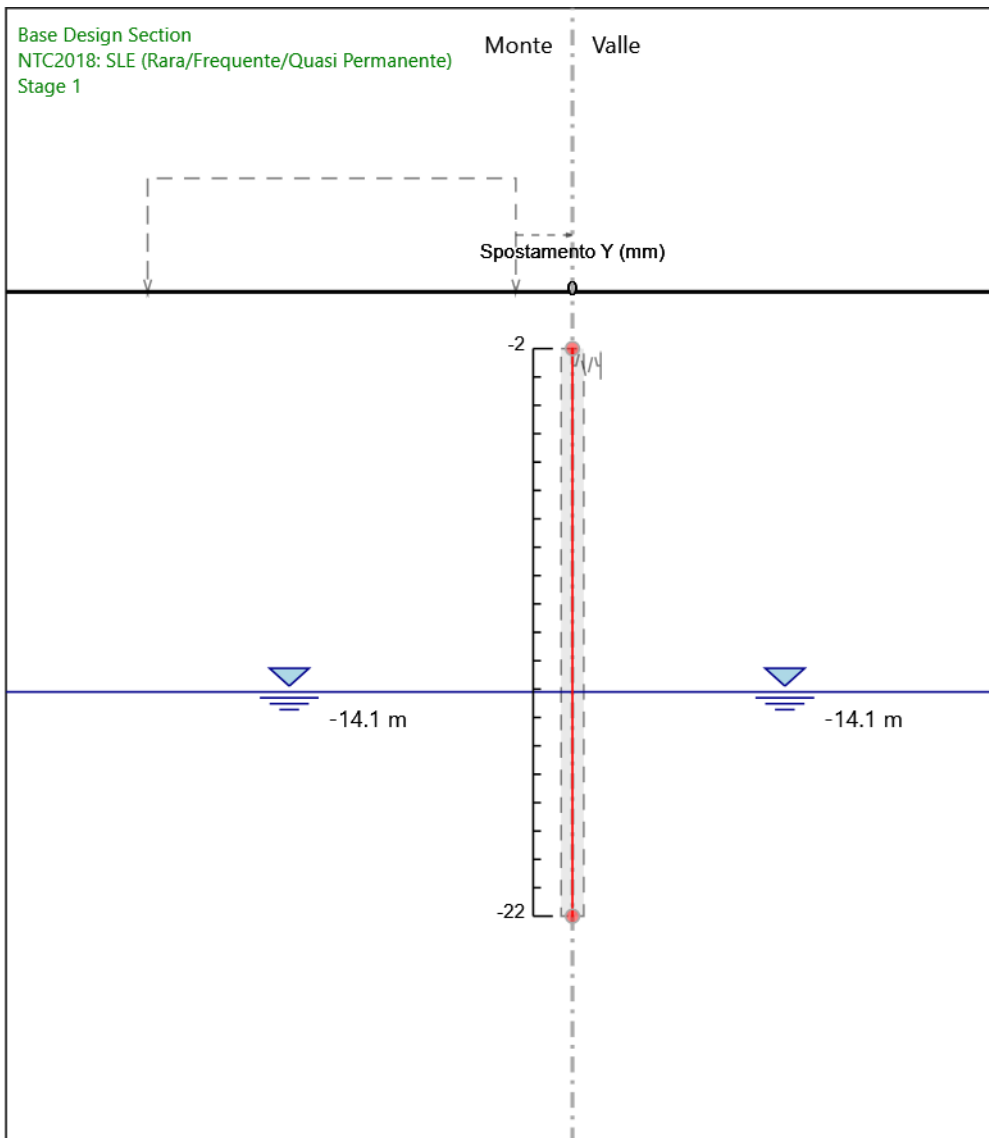
Design Assumption: NTC2018: SLE (Rara/Frequente/Quasi Permanente) Tipo Risultato: Spostamento			Muro: LEFT
Stage	Z (m)	Spostamento orizzontale (mm)	
Stage 9	-15.4	23.59	
Stage 9	-15.6	22.42	
Stage 9	-15.8	21.27	
Stage 9	-16	20.12	
Stage 9	-16.2	19	
Stage 9	-16.4	17.9	
Stage 9	-16.6	16.82	
Stage 9	-16.8	15.77	
Stage 9	-17	14.74	
Stage 9	-17.2	13.75	
Stage 9	-17.4	12.79	
Stage 9	-17.6	11.86	
Stage 9	-17.8	10.96	
Stage 9	-18	10.09	
Stage 9	-18.2	9.26	
Stage 9	-18.4	8.45	
Stage 9	-18.6	7.68	
Stage 9	-18.8	6.94	
Stage 9	-19	6.22	
Stage 9	-19.2	5.53	
Stage 9	-19.4	4.86	
Stage 9	-19.6	4.21	
Stage 9	-19.8	3.58	
Stage 9	-20	2.98	
Stage 9	-20.2	2.38	
Stage 9	-20.4	1.81	
Stage 9	-20.6	1.24	
Stage 9	-20.8	0.68	
Stage 9	-21	0.13	
Stage 9	-21.2	-0.42	
Stage 9	-21.4	-0.96	
Stage 9	-21.6	-1.5	
Stage 9	-21.8	-2.04	
Stage 9	-22	-2.58	

Tabella Risultati Paratia NTC2018: SLE (Rara/Frequente/Quasi Permanente) - Left Wall - Stage: Stage 9

Design Assumption: NTC2018: SLE (Rara/Frequente/Quasi Permanente) Risultati Paratia		Muro: LEFT	
Stage	Z (m)	Momento (kN*m/m)	Taglio (kN/m)
Stage 9	-2	0	-0.51
Stage 9	-2.2	-0.1	-0.51
Stage 9	-2.4	-0.41	-1.52
Stage 9	-2.6	-0.91	-2.53
Stage 9	-2.8	37.11	190.11
Stage 9	-3	74.91	188.98
Stage 9	-3.2	112.43	187.6
Stage 9	-3.4	149.62	185.95
Stage 9	-3.6	186.44	184.1
Stage 9	-3.8	222.83	181.96
Stage 9	-4	258.74	179.55
Stage 9	-4.2	294.11	176.85
Stage 9	-4.4	328.89	173.9
Stage 9	-4.6	363.02	170.65
Stage 9	-4.8	396.45	167.15
Stage 9	-5	429.12	163.37
Stage 9	-5.2	460.98	159.31
Stage 9	-5.4	491.98	154.98
Stage 9	-5.6	522.06	150.39
Stage 9	-5.8	551.16	145.53
Stage 9	-6	579.24	140.41
Stage 9	-6.2	606.25	135.02
Stage 9	-6.4	632.12	129.36
Stage 9	-6.6	656.81	123.45
Stage 9	-6.8	680.26	117.26
Stage 9	-7	702.43	110.82
Stage 9	-7.2	723.25	104.11
Stage 9	-7.4	742.68	97.14
Stage 9	-7.6	760.66	89.91
Stage 9	-7.8	777.14	82.4
Stage 9	-8	792.07	74.65
Stage 9	-8.2	805.39	66.62
Stage 9	-8.4	817.06	58.34
Stage 9	-8.6	827.02	49.8
Stage 9	-8.8	835.22	41
Stage 9	-9	841.6	31.93
Stage 9	-9.2	846.13	22.61
Stage 9	-9.4	848.73	13.03
Stage 9	-9.6	849.37	3.19
Stage 9	-9.8	847.99	-6.91
Stage 9	-10	844.53	-17.27
Stage 9	-10.2	838.95	-27.89
Stage 9	-10.4	831.2	-38.78
Stage 9	-10.6	821.22	-49.91
Stage 9	-10.8	808.95	-61.31
Stage 9	-11	794.36	-72.97
Stage 9	-11.2	777.38	-84.88
Stage 9	-11.4	757.95	-97.18
Stage 9	-11.6	735.95	-109.99
Stage 9	-11.8	711.29	-123.29
Stage 9	-12	683.87	-137.11
Stage 9	-12.2	653.58	-151.43
Stage 9	-12.4	620.33	-166.26
Stage 9	-12.6	584.01	-181.6
Stage 9	-12.8	544.52	-197.44
Stage 9	-13	502.02	-212.54
Stage 9	-13.2	456.89	-225.64
Stage 9	-13.4	409.54	-236.75
Stage 9	-13.6	360.37	-245.85
Stage 9	-13.8	309.78	-252.96
Stage 9	-14	258.16	-258.07
Stage 9	-14.2	205.92	-261.19
Stage 9	-14.4	153.46	-262.31
Stage 9	-14.6	101.18	-261.43
Stage 9	-14.8	49.47	-258.55

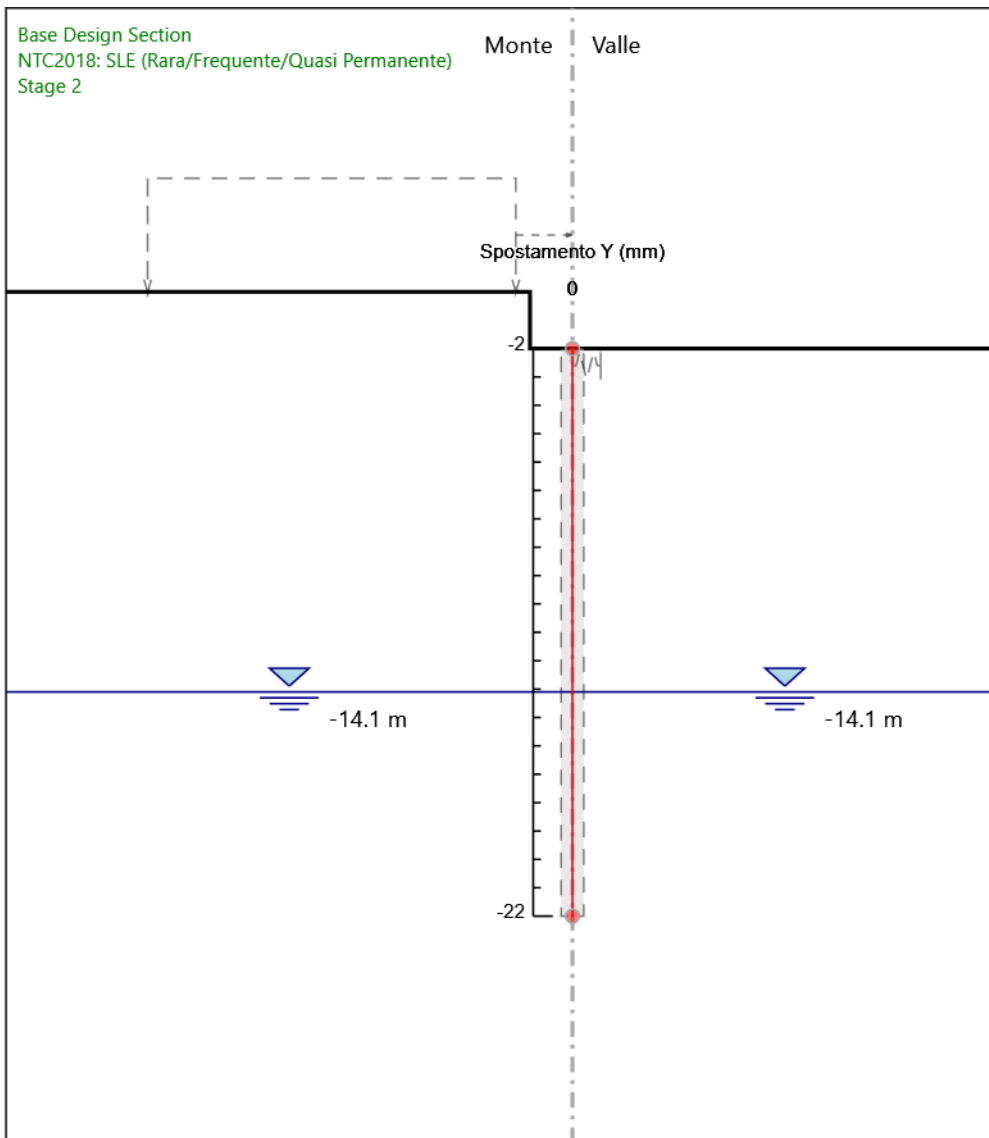
Design Assumption: NTC2018: SLE (Rara/Frequente/Quasi Permanente) Risultati Paratia		Muro: LEFT	
Stage	Z (m)	Momento (kN*m/m)	Taglio (kN/m)
Stage 9	-15	-1.27	-253.67
Stage 9	-15.2	-50.63	-246.8
Stage 9	-15.4	-98.21	-237.92
Stage 9	-15.6	-143.62	-227.03
Stage 9	-15.8	-186.45	-214.14
Stage 9	-16	-226.3	-199.24
Stage 9	-16.2	-262.76	-182.34
Stage 9	-16.4	-295.45	-163.43
Stage 9	-16.6	-323.95	-142.52
Stage 9	-16.8	-347.87	-119.6
Stage 9	-17	-366.81	-94.67
Stage 9	-17.2	-380.36	-67.74
Stage 9	-17.4	-388.71	-41.77
Stage 9	-17.6	-392.28	-17.85
Stage 9	-17.8	-391.47	4.08
Stage 9	-18	-386.65	24.1
Stage 9	-18.2	-378.19	42.28
Stage 9	-18.4	-366.45	58.69
Stage 9	-18.6	-351.77	73.4
Stage 9	-18.8	-334.48	86.48
Stage 9	-19	-314.88	97.99
Stage 9	-19.2	-293.28	107.99
Stage 9	-19.4	-269.97	116.55
Stage 9	-19.6	-245.23	123.72
Stage 9	-19.8	-219.32	129.54
Stage 9	-20	-192.55	133.84
Stage 9	-20.2	-165.31	136.21
Stage 9	-20.4	-137.98	136.67
Stage 9	-20.6	-111.27	133.53
Stage 9	-20.8	-85.9	126.87
Stage 9	-21	-62.55	116.74
Stage 9	-21.2	-41.91	103.18
Stage 9	-21.4	-24.67	86.23
Stage 9	-21.6	-11.48	65.91
Stage 9	-21.8	-3.04	42.23
Stage 9	-22	0	15.19

Grafico Spostamento NTC2018: SLE (Rara/Frequente/Quasi Permanente) - Stage: Stage 1



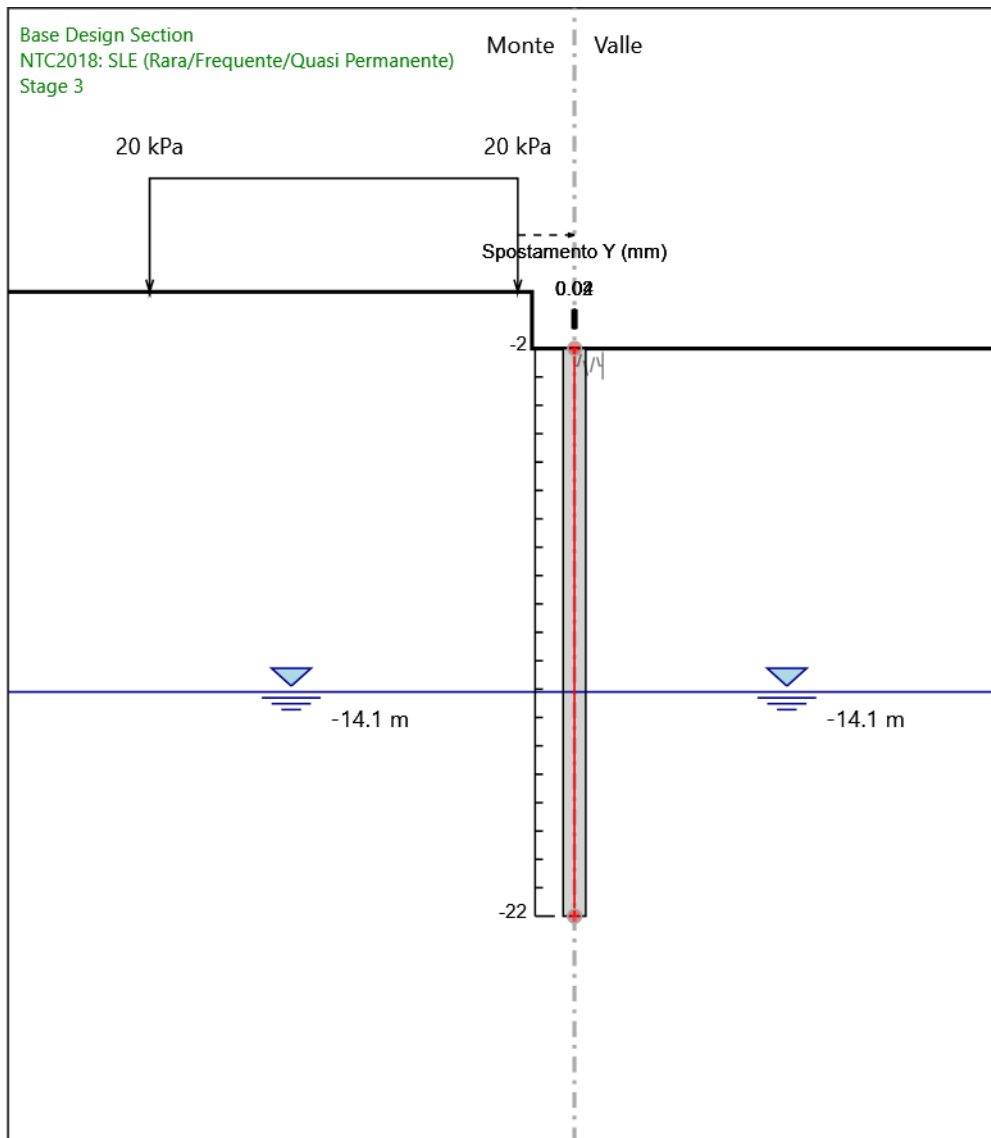
Design Assumption: NTC2018: SLE (Rara/Frequente/Quasi Permanente)
Stage: Stage 1
Spostamento orizzontale

Grafico Spostamento NTC2018: SLE (Rara/Frequente/Quasi Permanente) - Stage: Stage 2



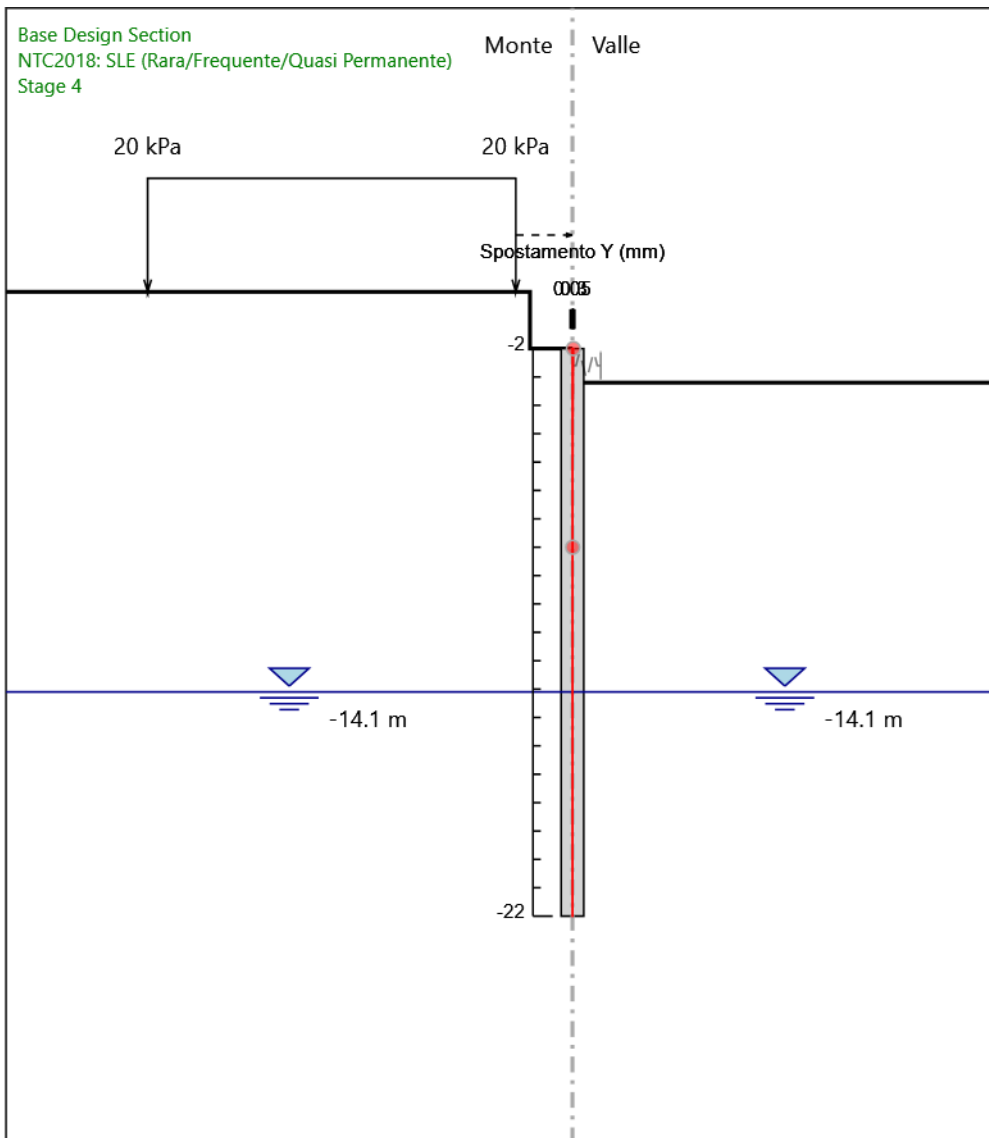
Design Assumption: NTC2018: SLE (Rara/Frequente/Quasi Permanente)
Stage: Stage 2
Spostamento orizzontale

Grafico Spostamento NTC2018: SLE (Rara/Frequente/Quasi Permanente) - Stage: Stage 3



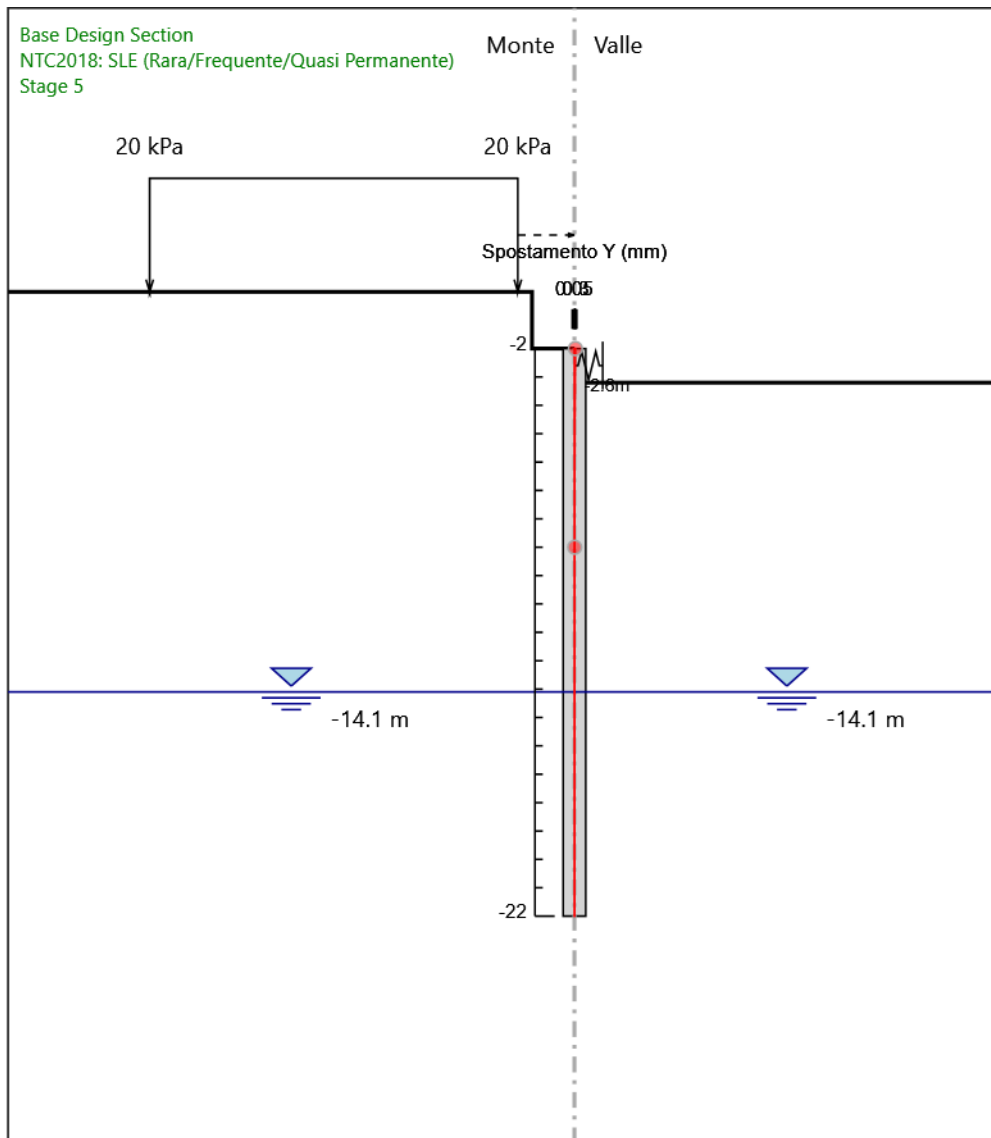
Design Assumption: NTC2018: SLE (Rara/Frequente/Quasi Permanente)
Stage: Stage 3
Spostamento orizzontale

Grafico Spostamento NTC2018: SLE (Rara/Frequente/Quasi Permanente) - Stage: Stage 4



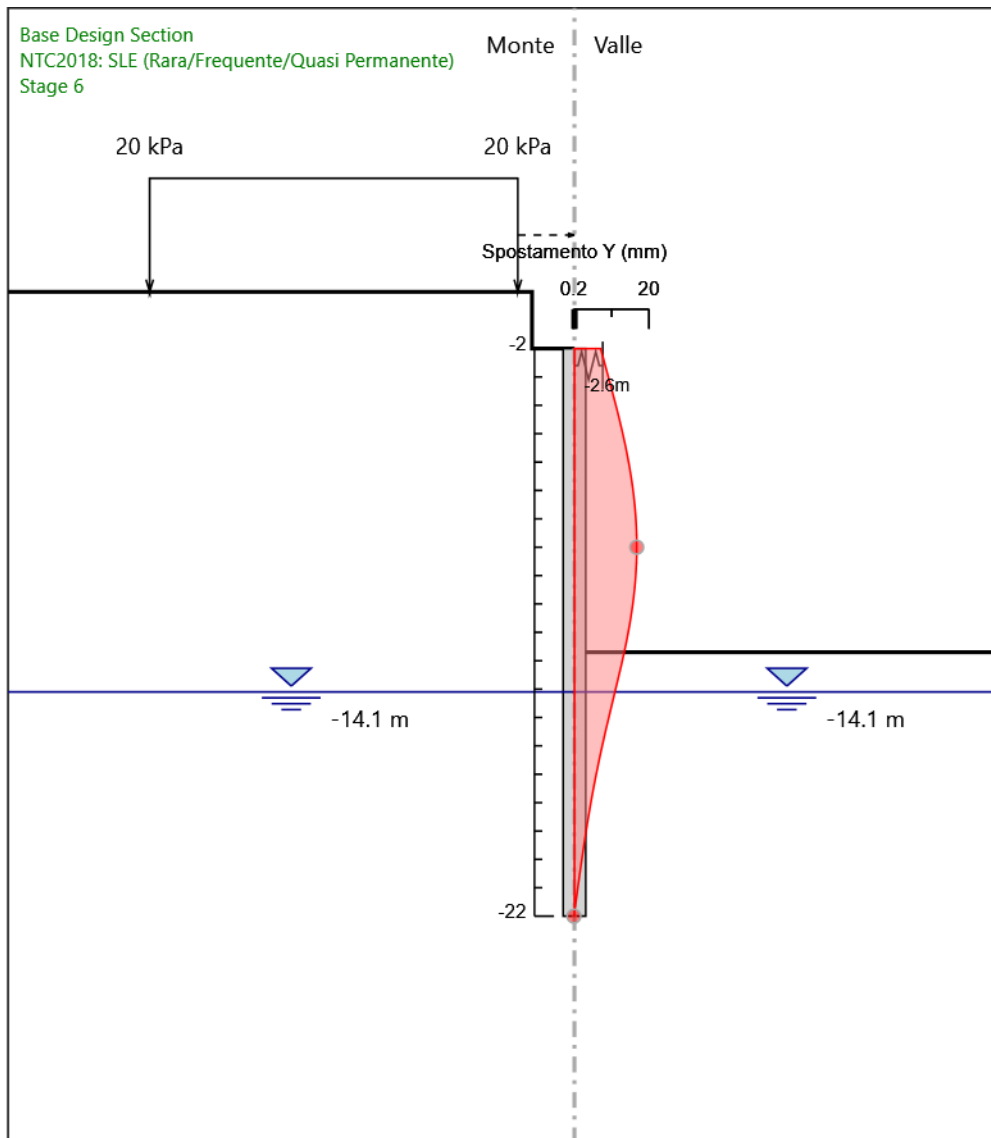
Design Assumption: NTC2018: SLE (Rara/Frequente/Quasi Permanente)
Stage: Stage 4
Spostamento orizzontale

Grafico Spostamento NTC2018: SLE (Rara/Frequente/Quasi Permanente) - Stage: Stage 5



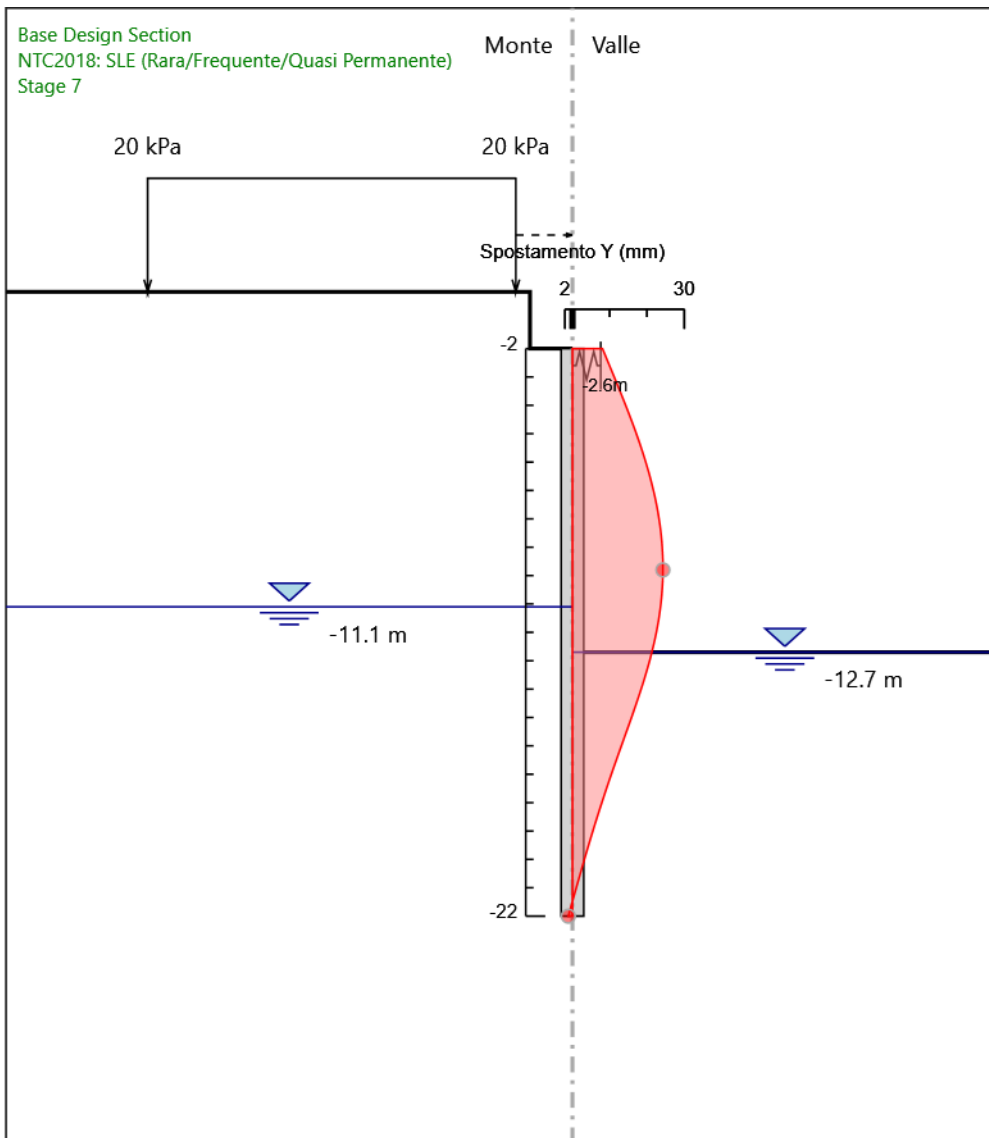
Design Assumption: NTC2018: SLE (Rara/Frequente/Quasi Permanente)
Stage: Stage 5
Spostamento orizzontale

Grafico Spostamento NTC2018: SLE (Rara/Frequente/Quasi Permanente) - Stage: Stage 6



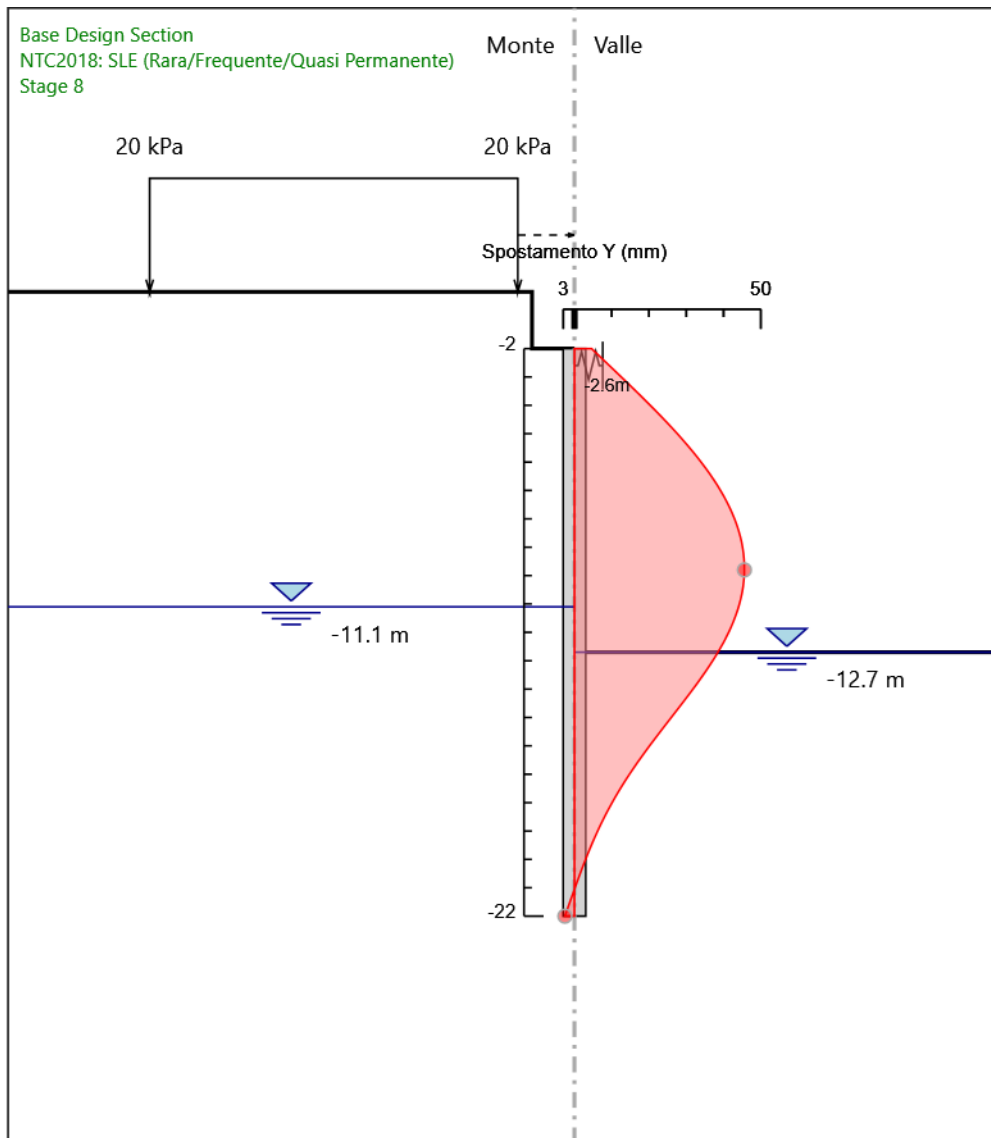
Design Assumption: NTC2018: SLE (Rara/Frequente/Quasi Permanente)
Stage: Stage 6
Spostamento orizzontale

Grafico Spostamento NTC2018: SLE (Rara/Frequente/Quasi Permanente) - Stage: Stage 7



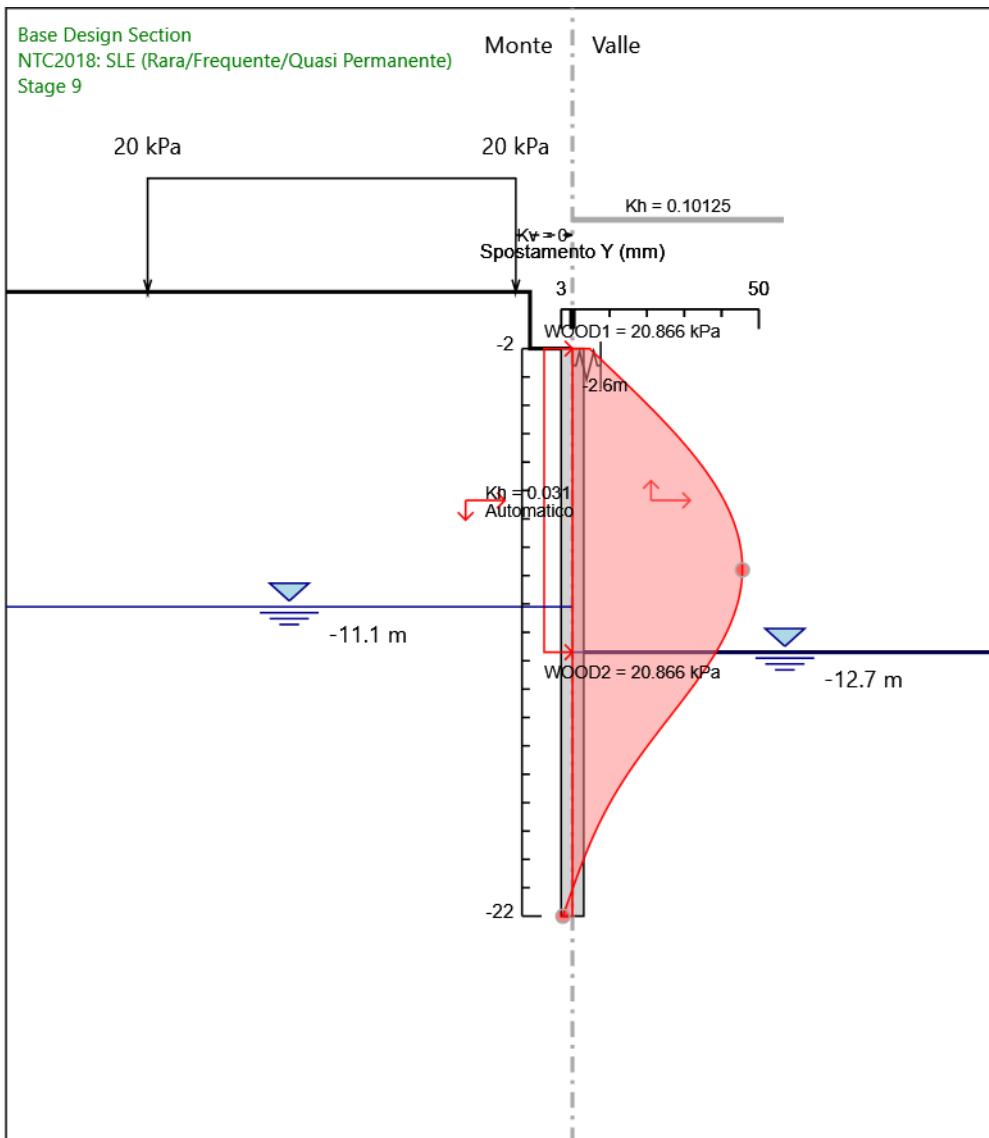
Design Assumption: NTC2018: SLE (Rara/Frequente/Quasi Permanente)
Stage: Stage 7
Spostamento orizzontale

Grafico Spostamento NTC2018: SLE (Rara/Frequente/Quasi Permanente) - Stage: Stage 8



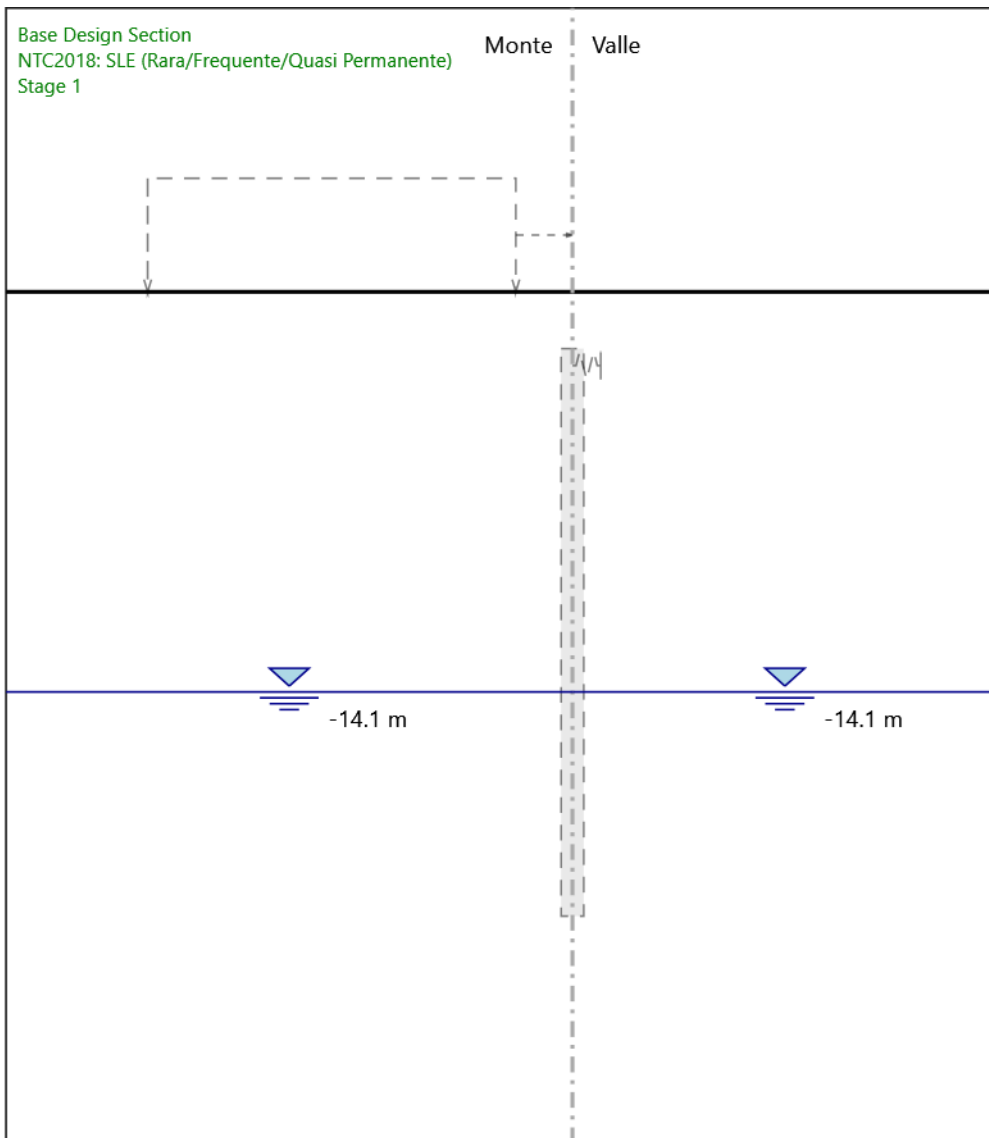
Design Assumption: NTC2018: SLE (Rara/Frequente/Quasi Permanente)
Stage: Stage 8
Spostamento orizzontale

Grafico Spostamento NTC2018: SLE (Rara/Frequente/Quasi Permanente) - Stage: Stage 9



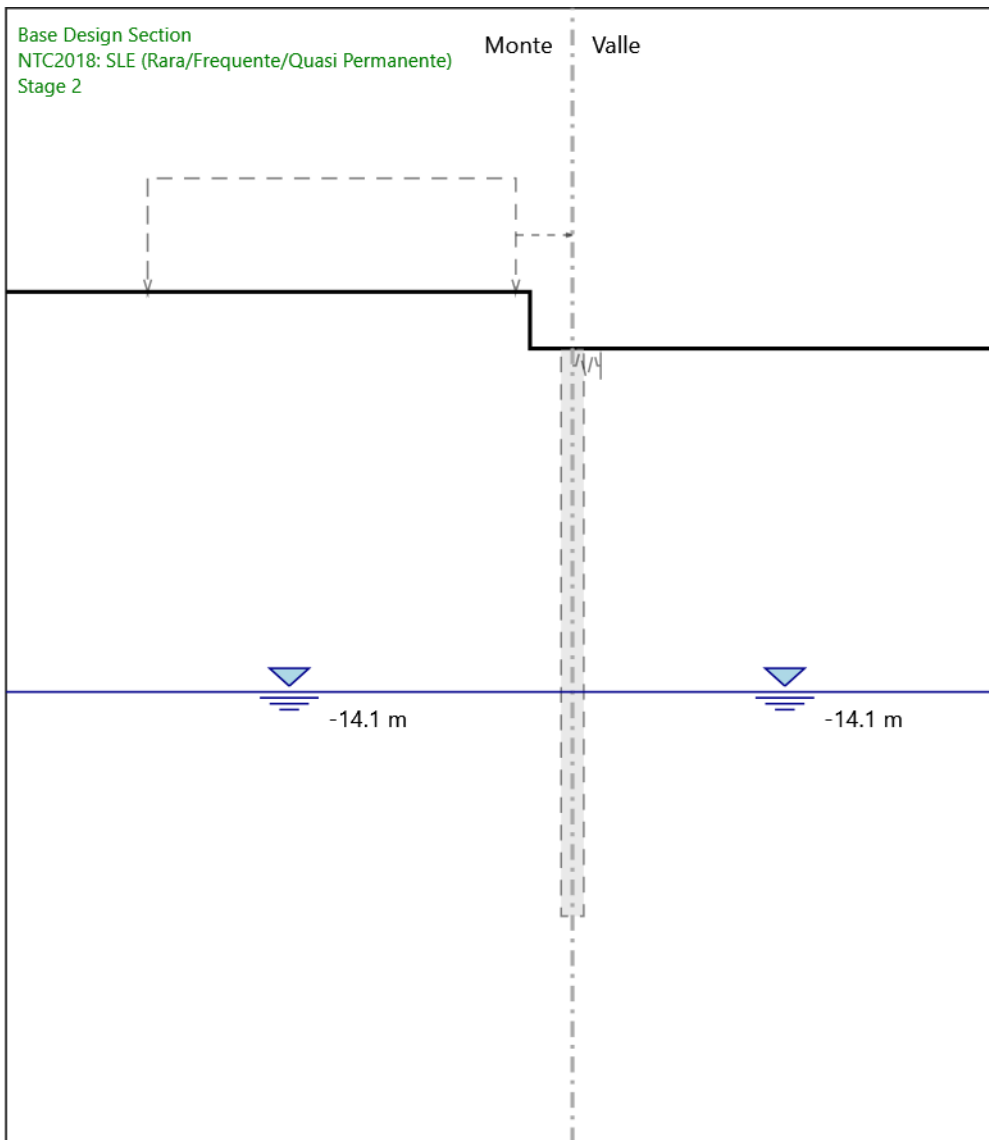
Design Assumption: NTC2018: SLE (Rara/Frequente/Quasi Permanente)
 Stage: Stage 9
 Spostamento orizzontale

Grafico Risultati Momento NTC2018: SLE (Rara/Frequente/Quasi Permanente) - Stage: Stage 1



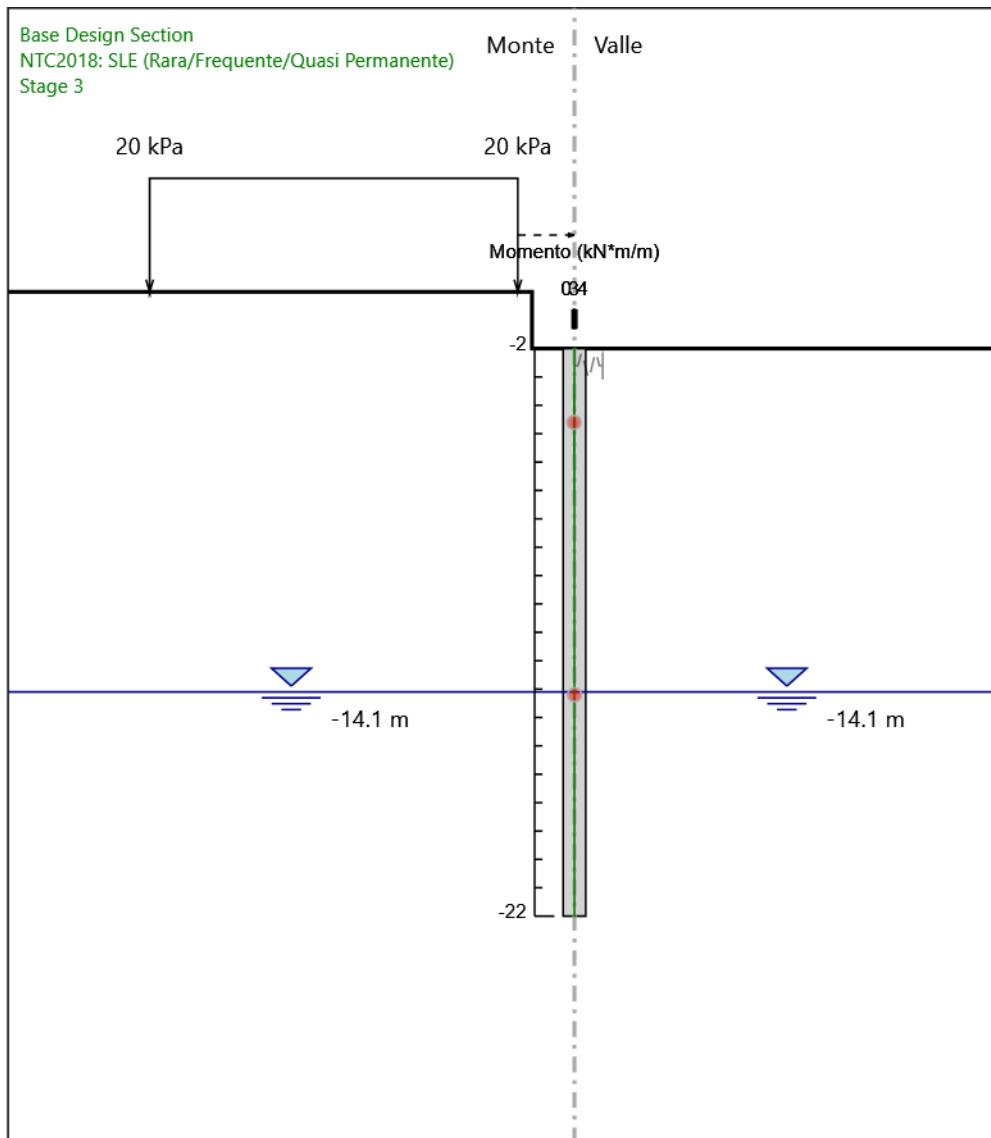
Design Assumption: NTC2018: SLE (Rara/Frequente/Quasi Permanente)
Stage: Stage 1
Momento

Grafico Risultati Momento NTC2018: SLE (Rara/Frequente/Quasi Permanente) - Stage: Stage 2



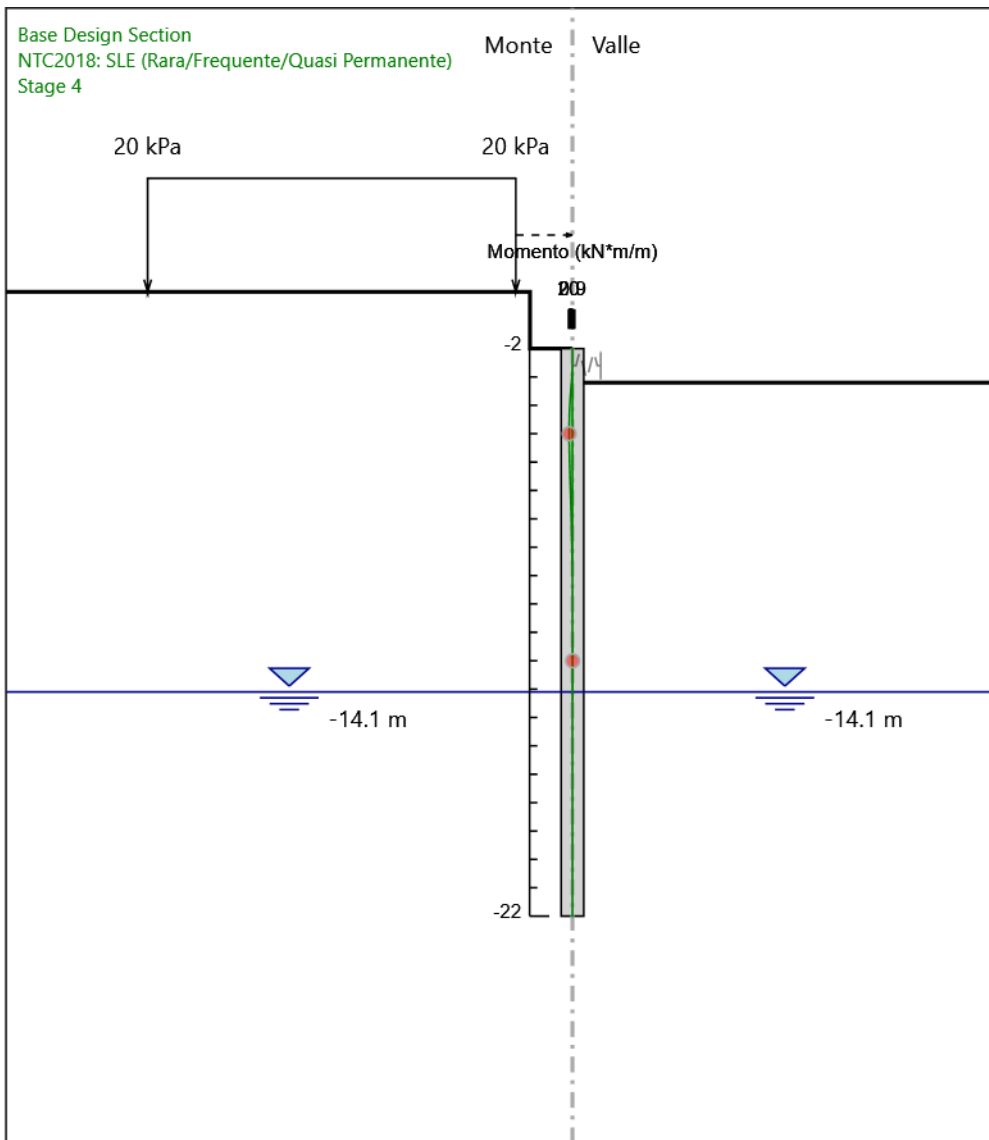
Design Assumption: NTC2018: SLE (Rara/Frequente/Quasi Permanente)
Stage: Stage 2
Momento

Grafico Risultati Momento NTC2018: SLE (Rara/Frequente/Quasi Permanente) - Stage: Stage 3



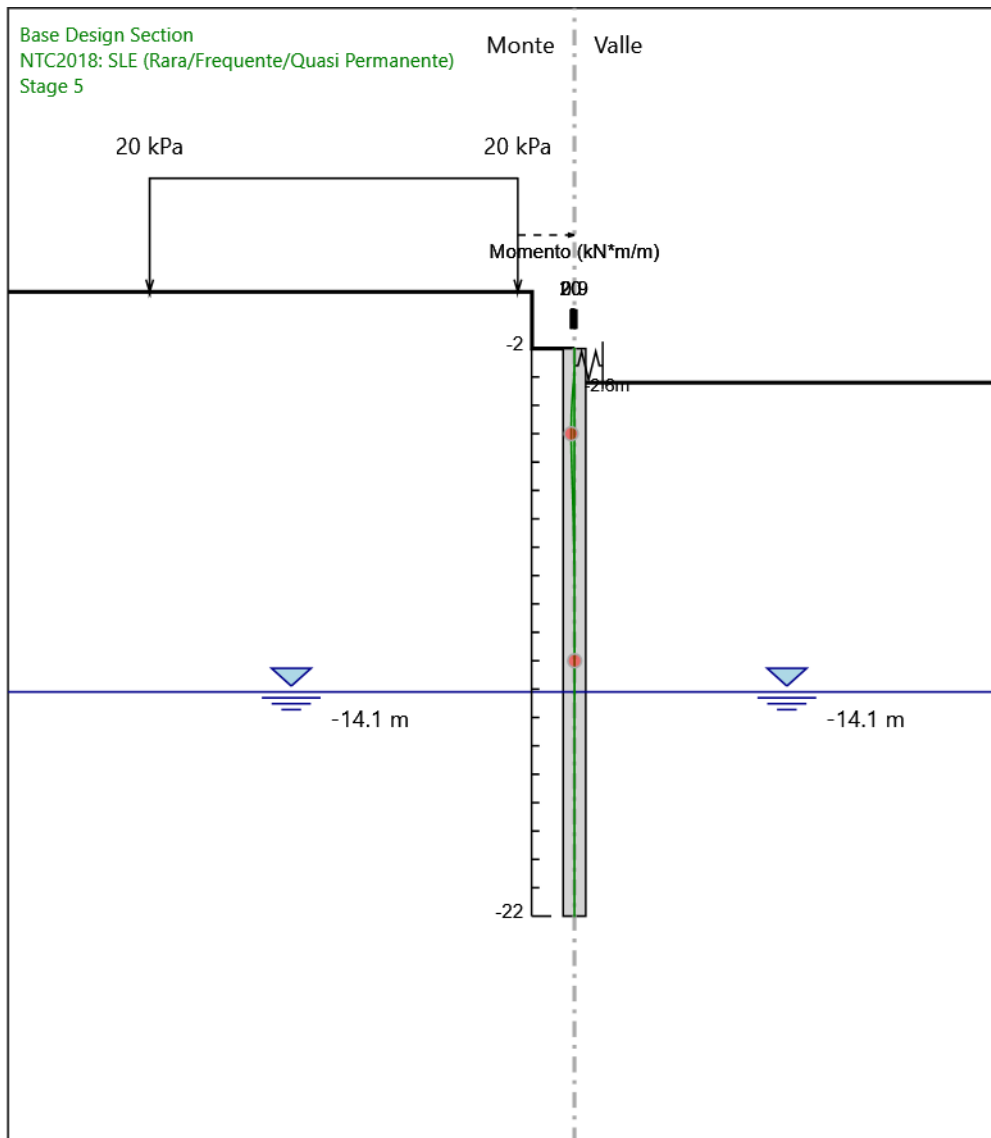
Design Assumption: NTC2018: SLE (Rara/Frequente/Quasi Permanente)
Stage: Stage 3
Momento

Grafico Risultati Momento NTC2018: SLE (Rara/Frequente/Quasi Permanente) - Stage: Stage 4



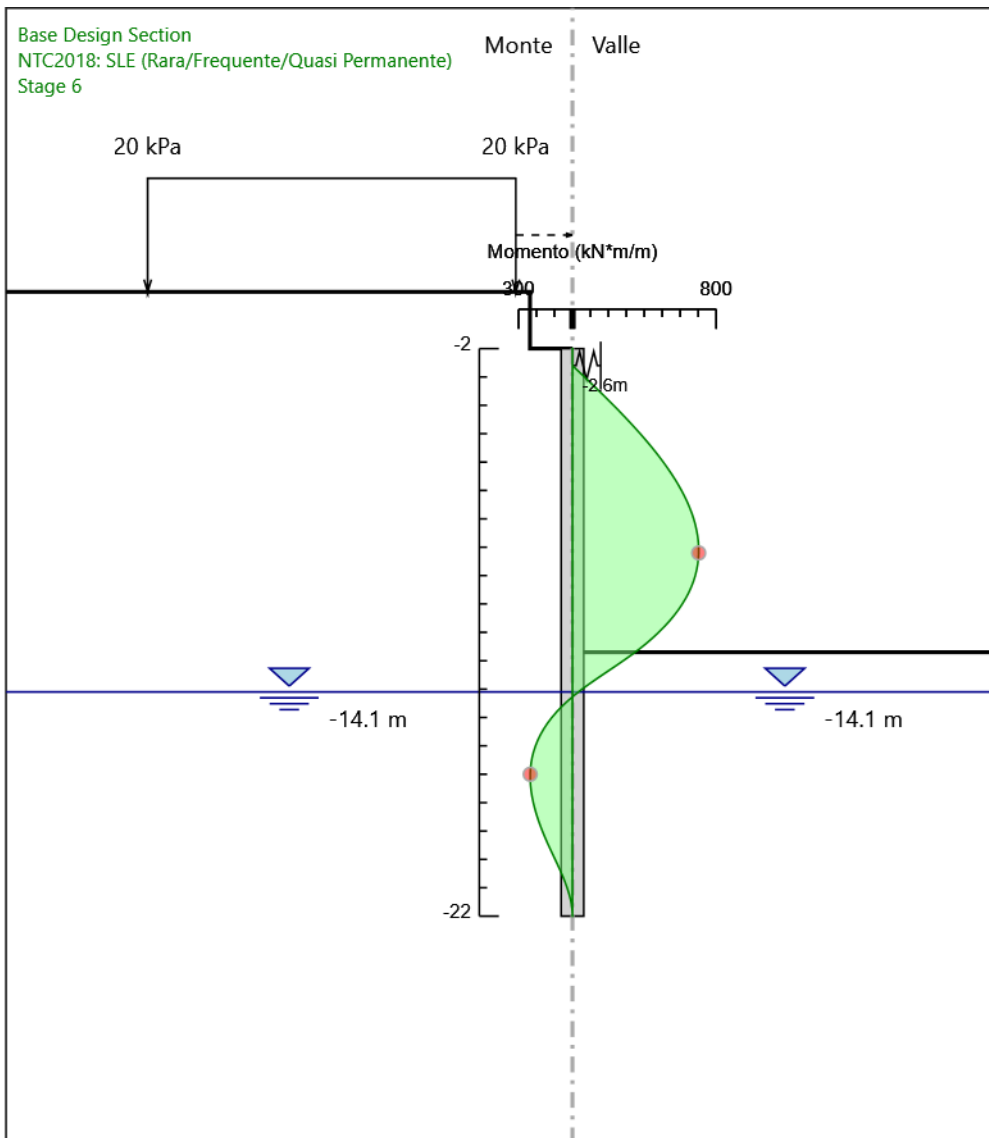
Design Assumption: NTC2018: SLE (Rara/Frequente/Quasi Permanente)
Stage: Stage 4
Momento

Grafico Risultati Momento NTC2018: SLE (Rara/Frequente/Quasi Permanente) - Stage: Stage 5



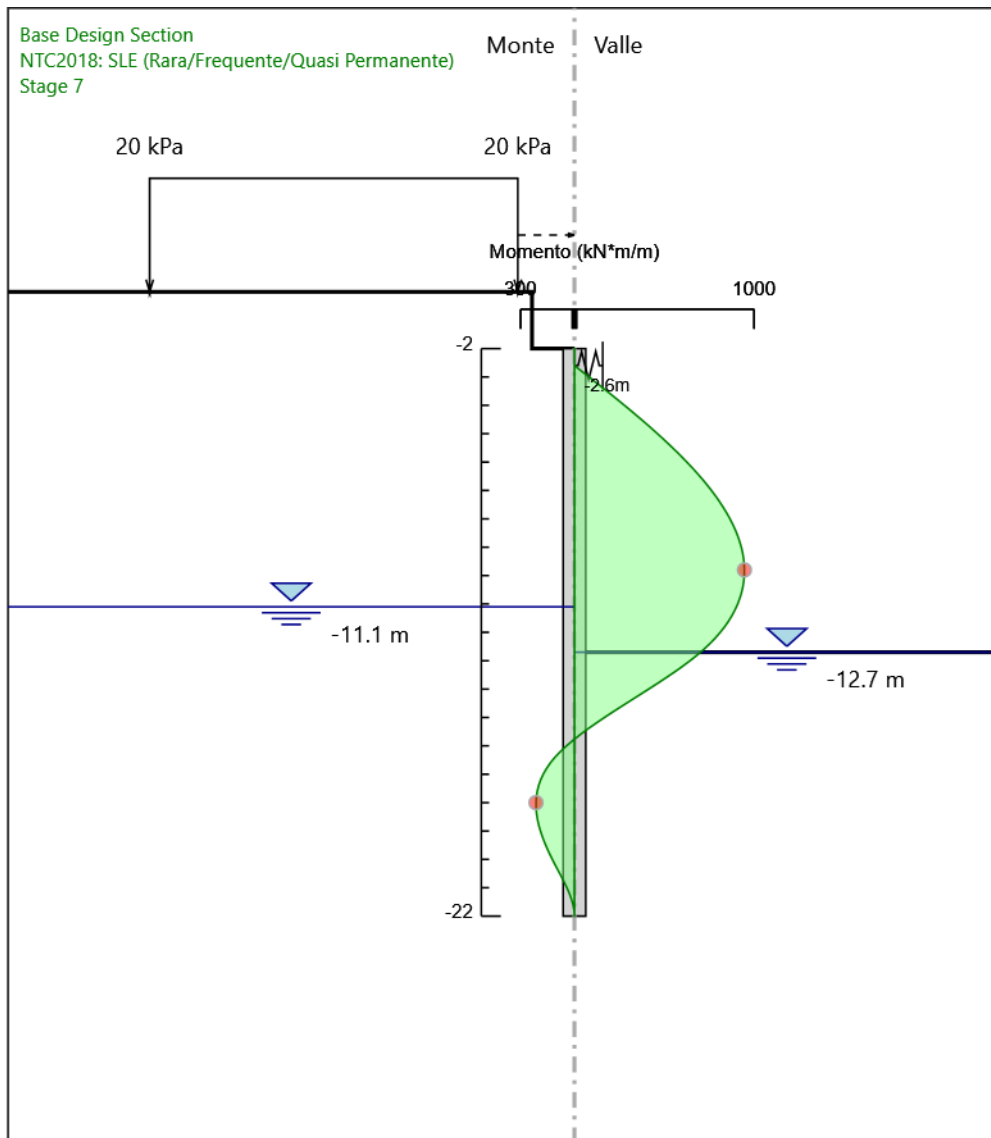
Design Assumption: NTC2018: SLE (Rara/Frequente/Quasi Permanente)
Stage: Stage 5
Momento

Grafico Risultati Momento NTC2018: SLE (Rara/Frequente/Quasi Permanente) - Stage: Stage 6



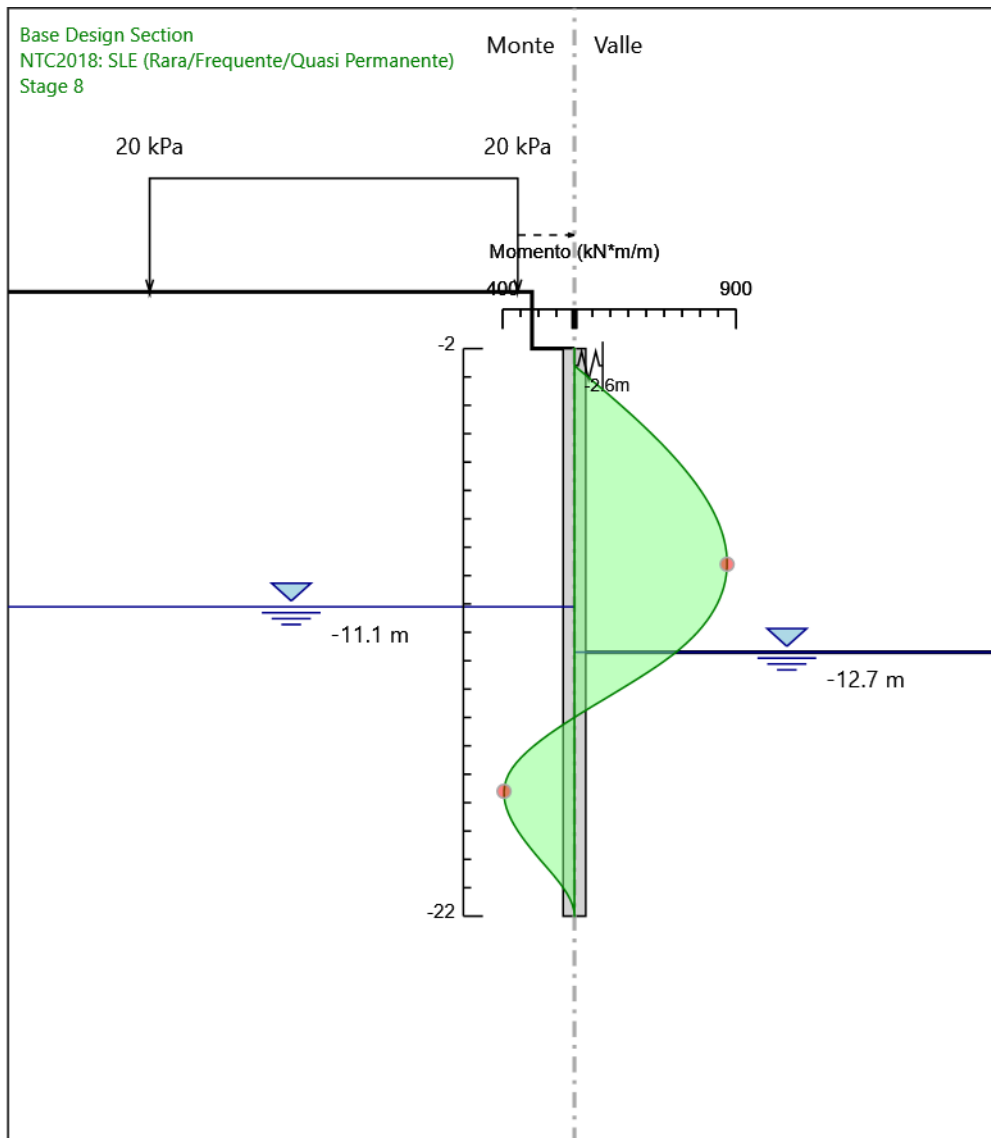
Design Assumption: NTC2018: SLE (Rara/Frequente/Quasi Permanente)
Stage: Stage 6
Momento

Grafico Risultati Momento NTC2018: SLE (Rara/Frequente/Quasi Permanente) - Stage: Stage 7



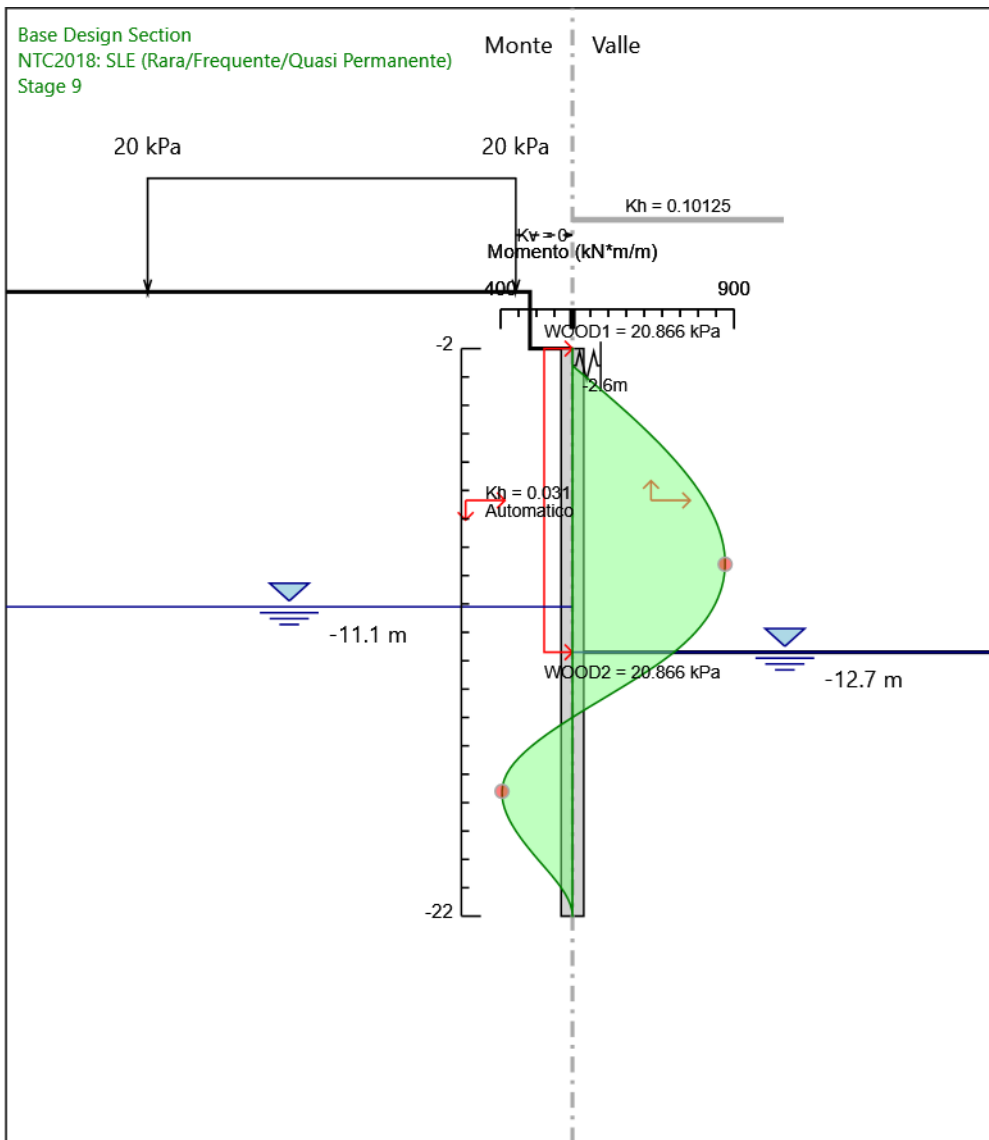
Design Assumption: NTC2018: SLE (Rara/Frequente/Quasi Permanente)
Stage: Stage 7
Momento

Grafico Risultati Momento NTC2018: SLE (Rara/Frequente/Quasi Permanente) - Stage: Stage 8



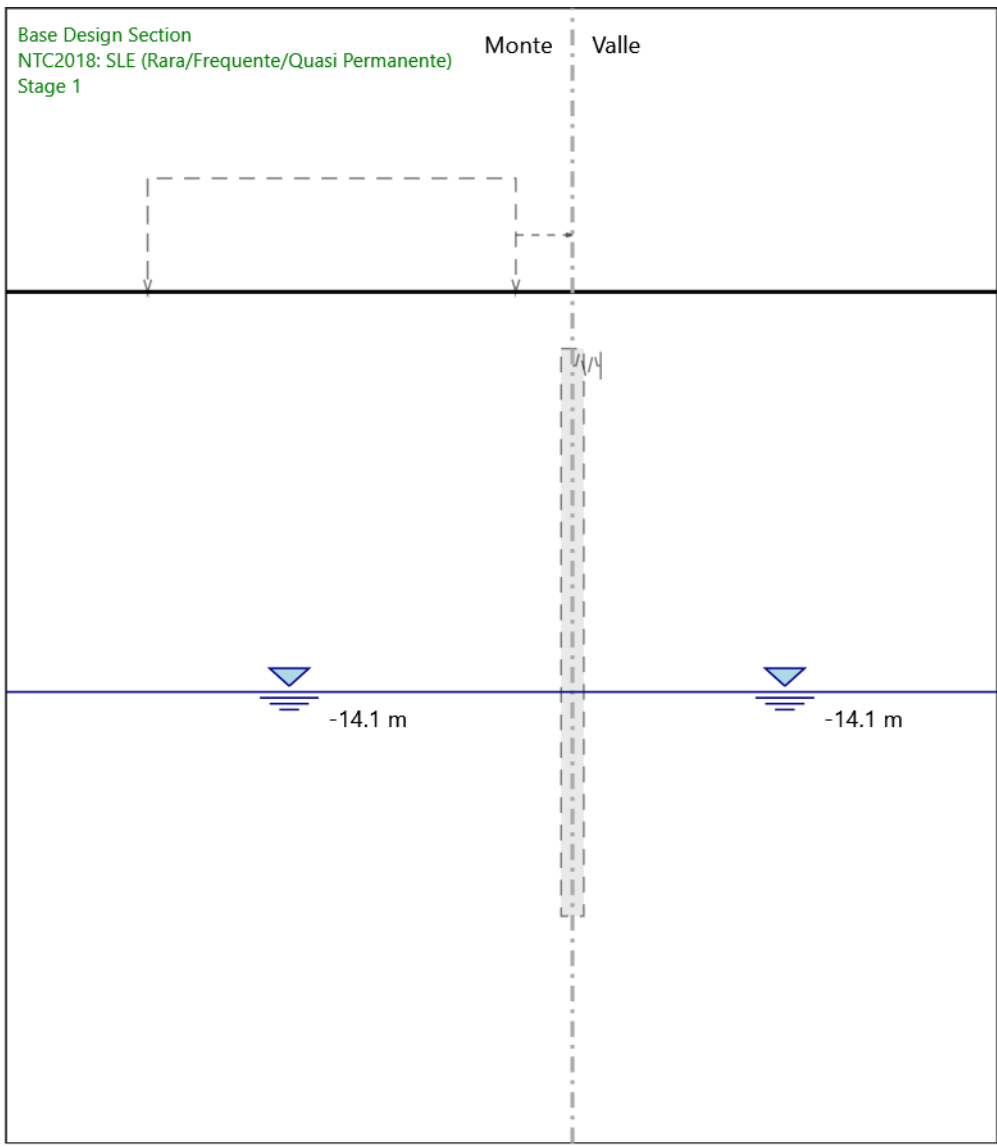
Design Assumption: NTC2018: SLE (Rara/Frequente/Quasi Permanente)
Stage: Stage 8
Momento

Grafico Risultati Momento NTC2018: SLE (Rara/Frequente/Quasi Permanente) - Stage: Stage 9



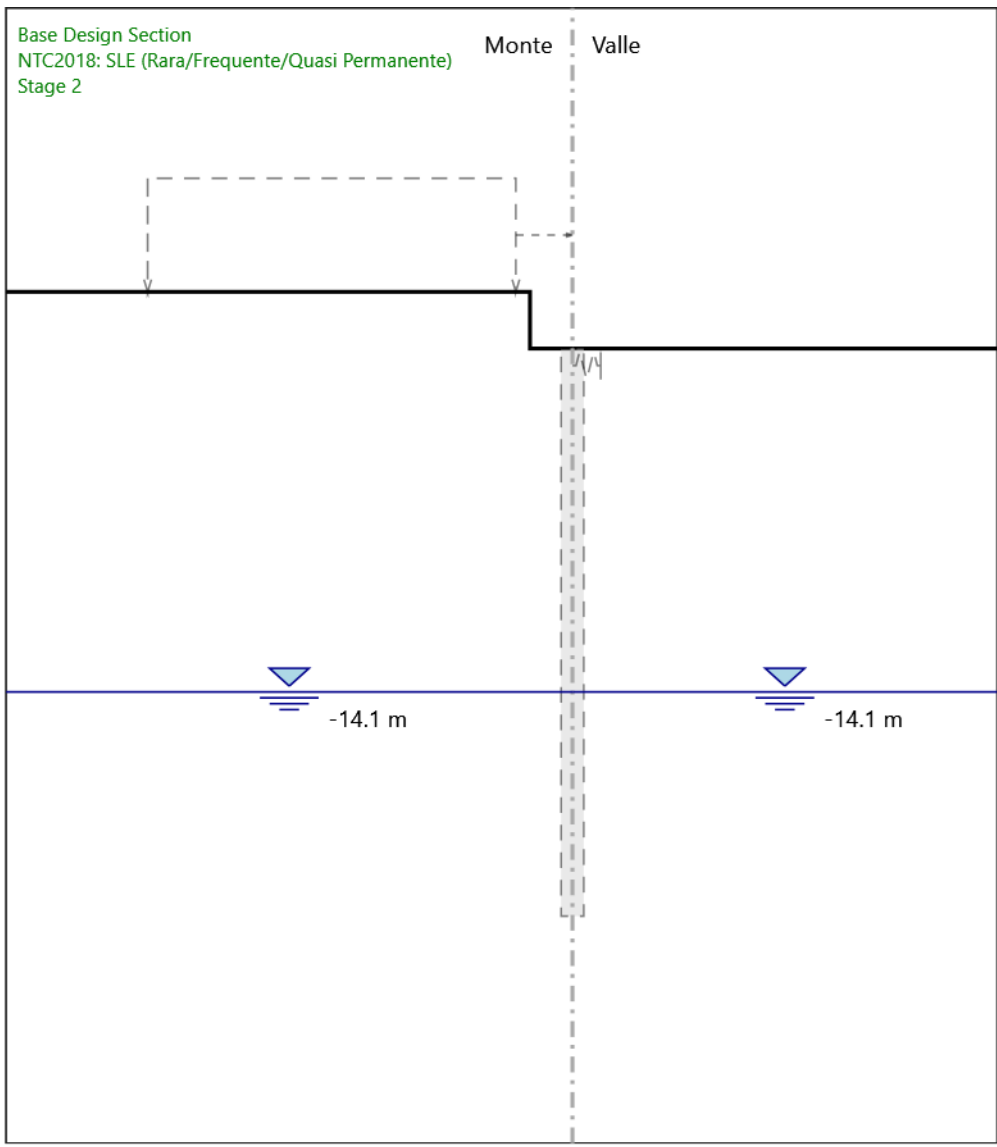
Design Assumption: NTC2018: SLE (Rara/Frequente/Quasi Permanente)
 Stage: Stage 9
 Momento

Grafico Risultati Taglio NTC2018: SLE (Rara/Frequente/Quasi Permanente) - Stage: Stage 1



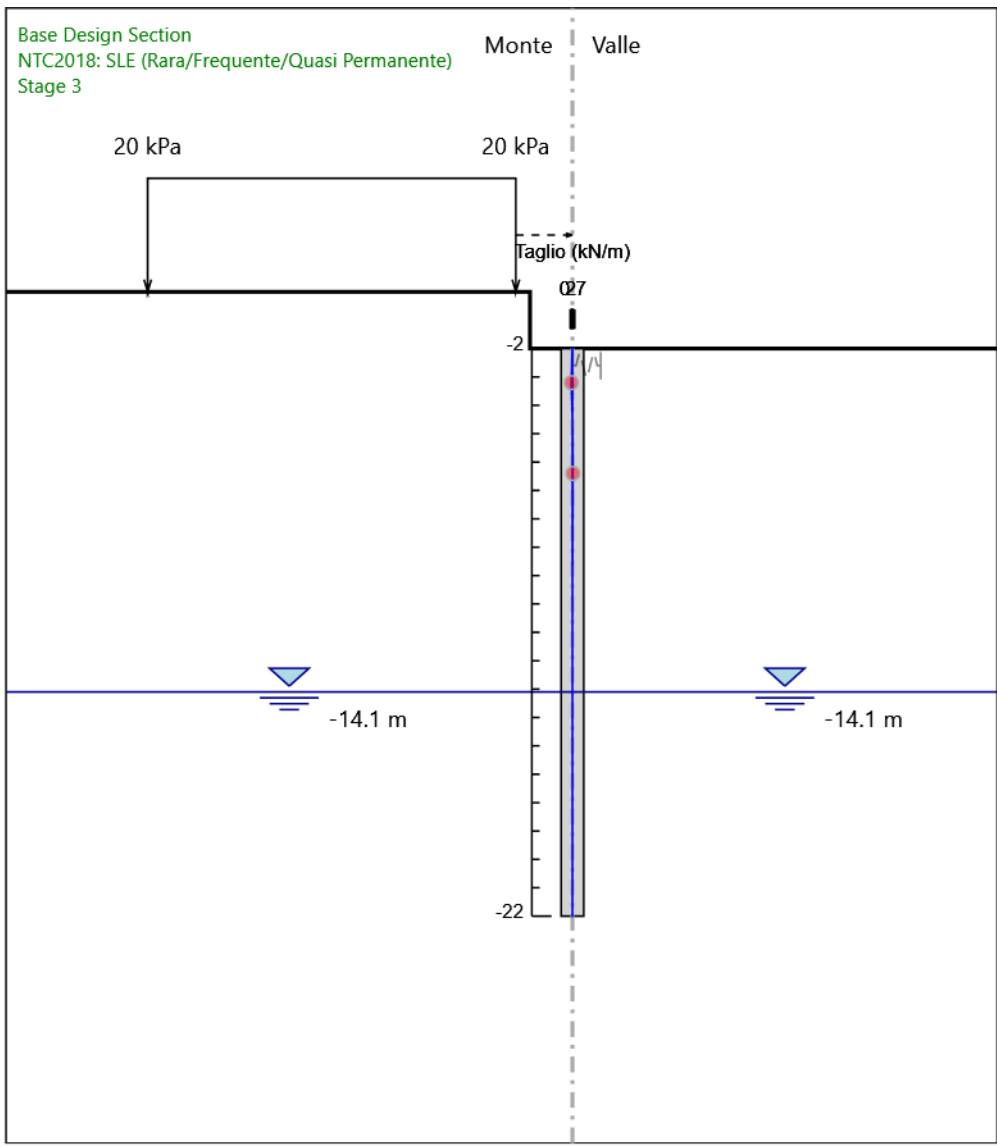
Design Assumption: NTC2018: SLE (Rara/Frequente/Quasi Permanente)
Stage: Stage 1
Taglio

Grafico Risultati Taglio NTC2018: SLE (Rara/Frequente/Quasi Permanente) - Stage: Stage 2



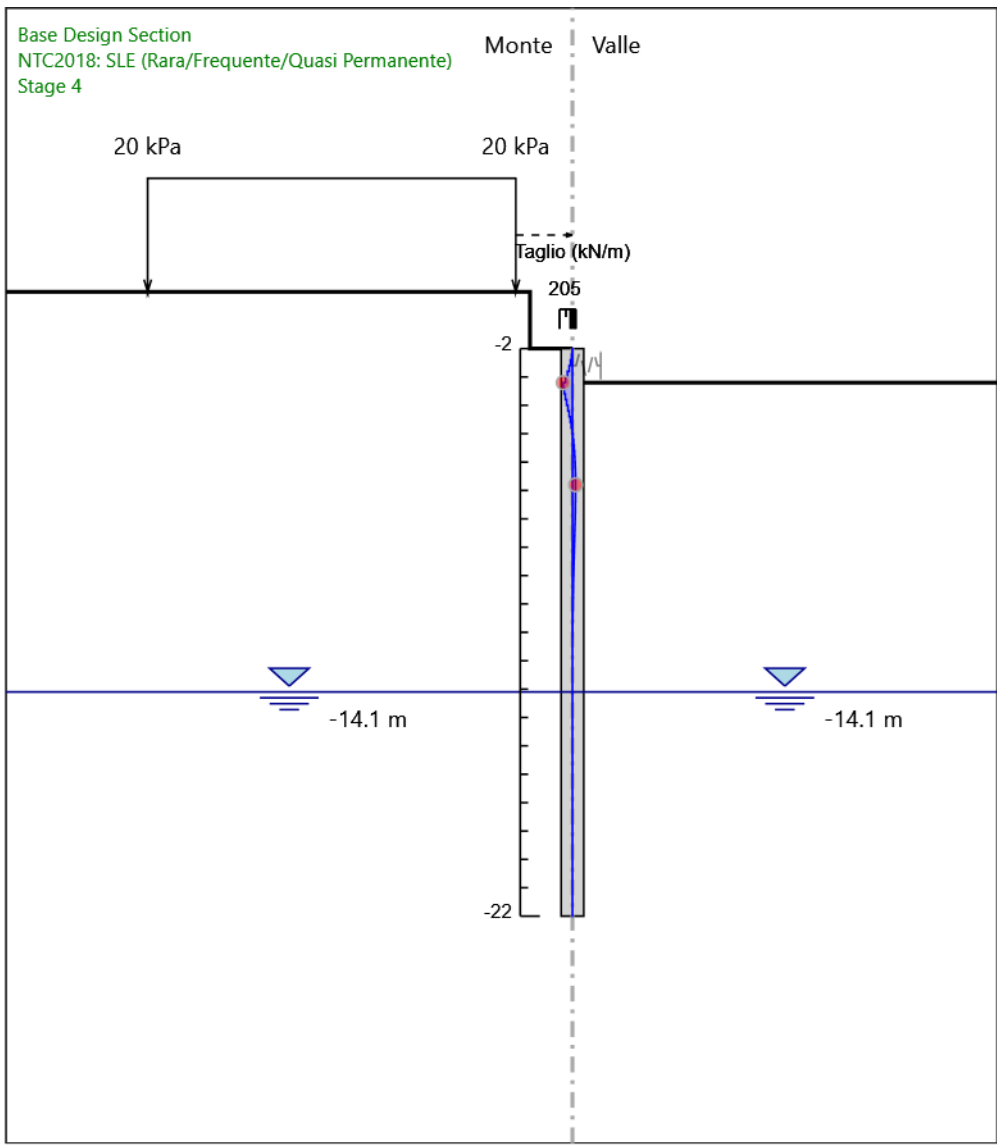
Design Assumption: NTC2018: SLE (Rara/Frequente/Quasi Permanente)
Stage: Stage 2
Taglio

Grafico Risultati Taglio NTC2018: SLE (Rara/Frequente/Quasi Permanente) - Stage: Stage 3



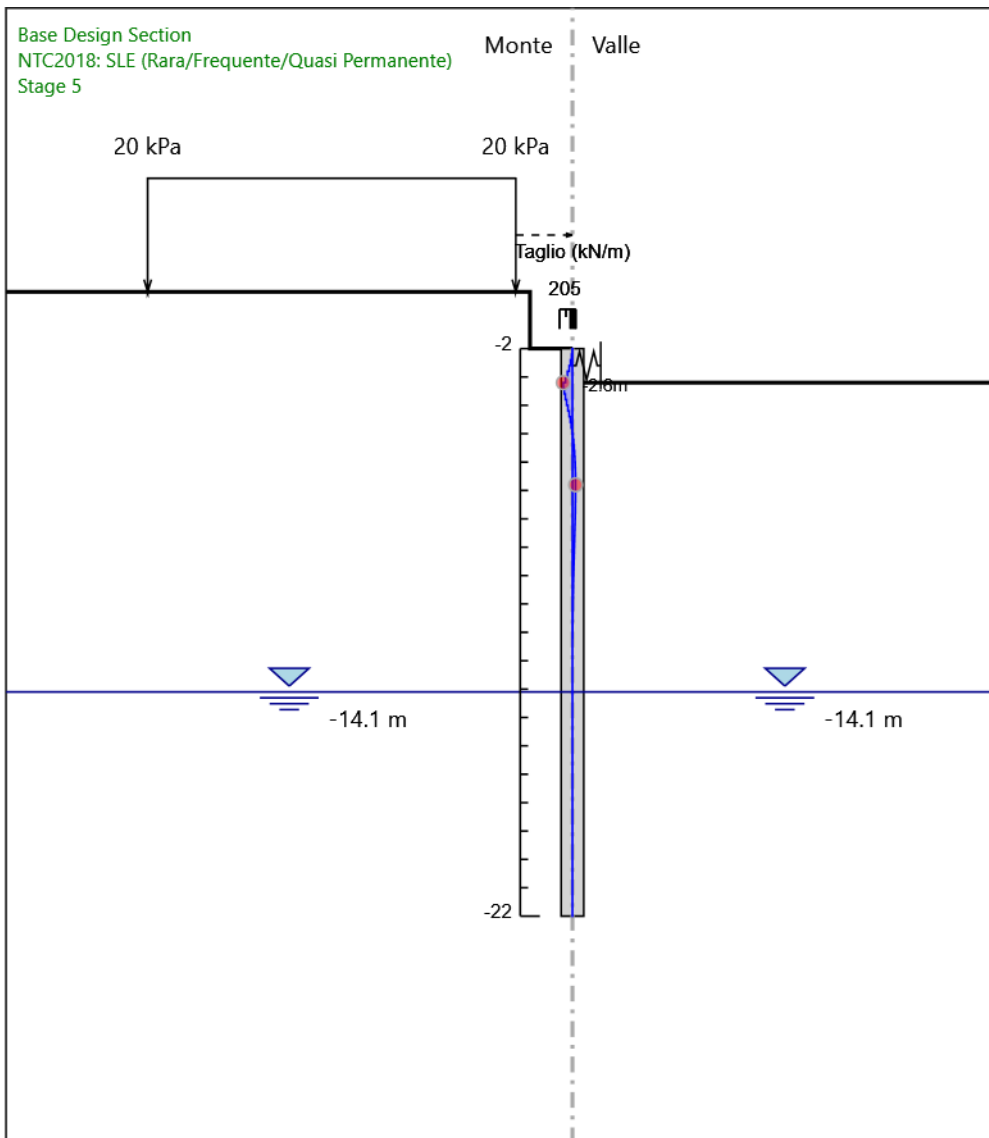
Design Assumption: NTC2018: SLE (Rara/Frequente/Quasi Permanente)
Stage: Stage 3
Taglio

Grafico Risultati Taglio NTC2018: SLE (Rara/Frequente/Quasi Permanente) - Stage: Stage 4



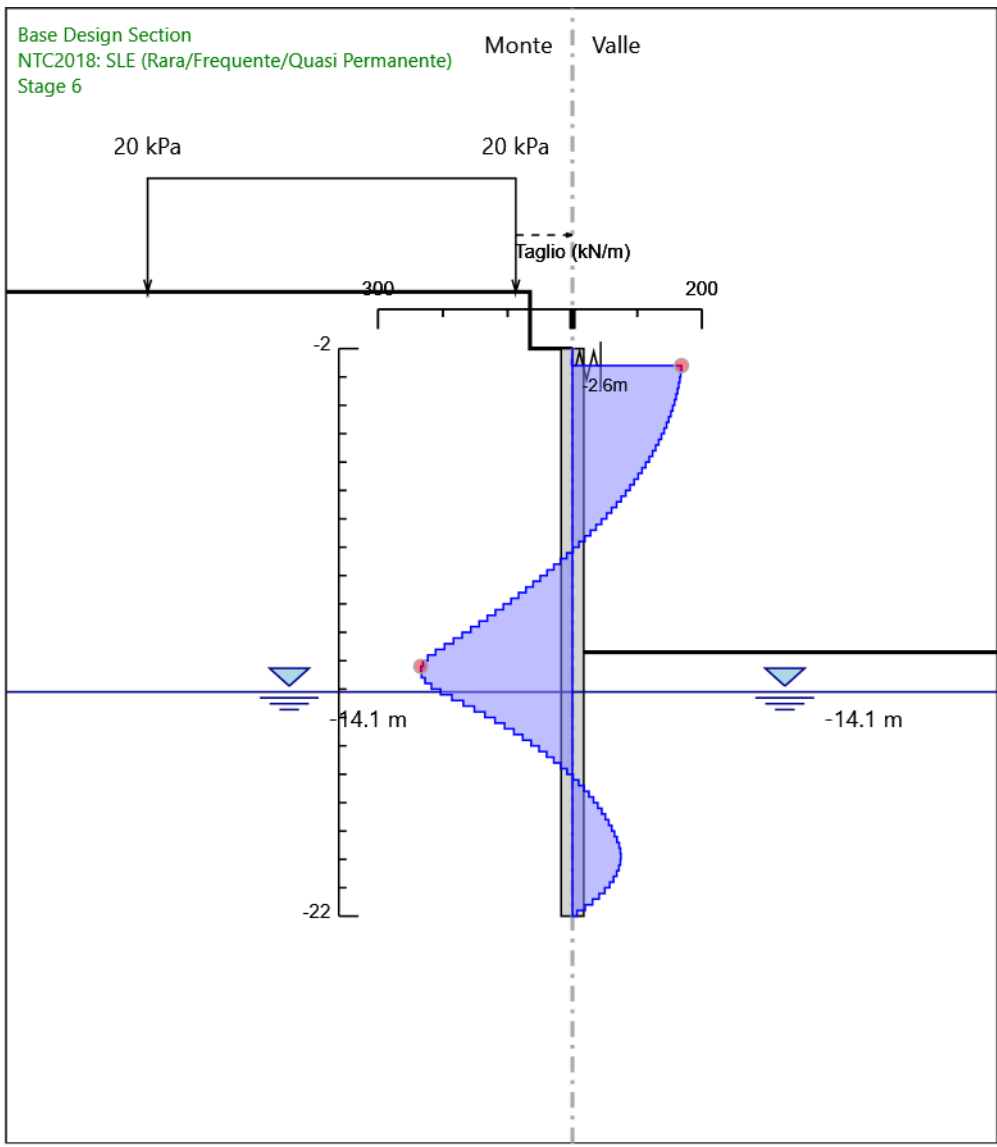
Design Assumption: NTC2018: SLE (Rara/Frequente/Quasi Permanente)
Stage: Stage 4
Taglio

Grafico Risultati Taglio NTC2018: SLE (Rara/Frequente/Quasi Permanente) - Stage: Stage 5



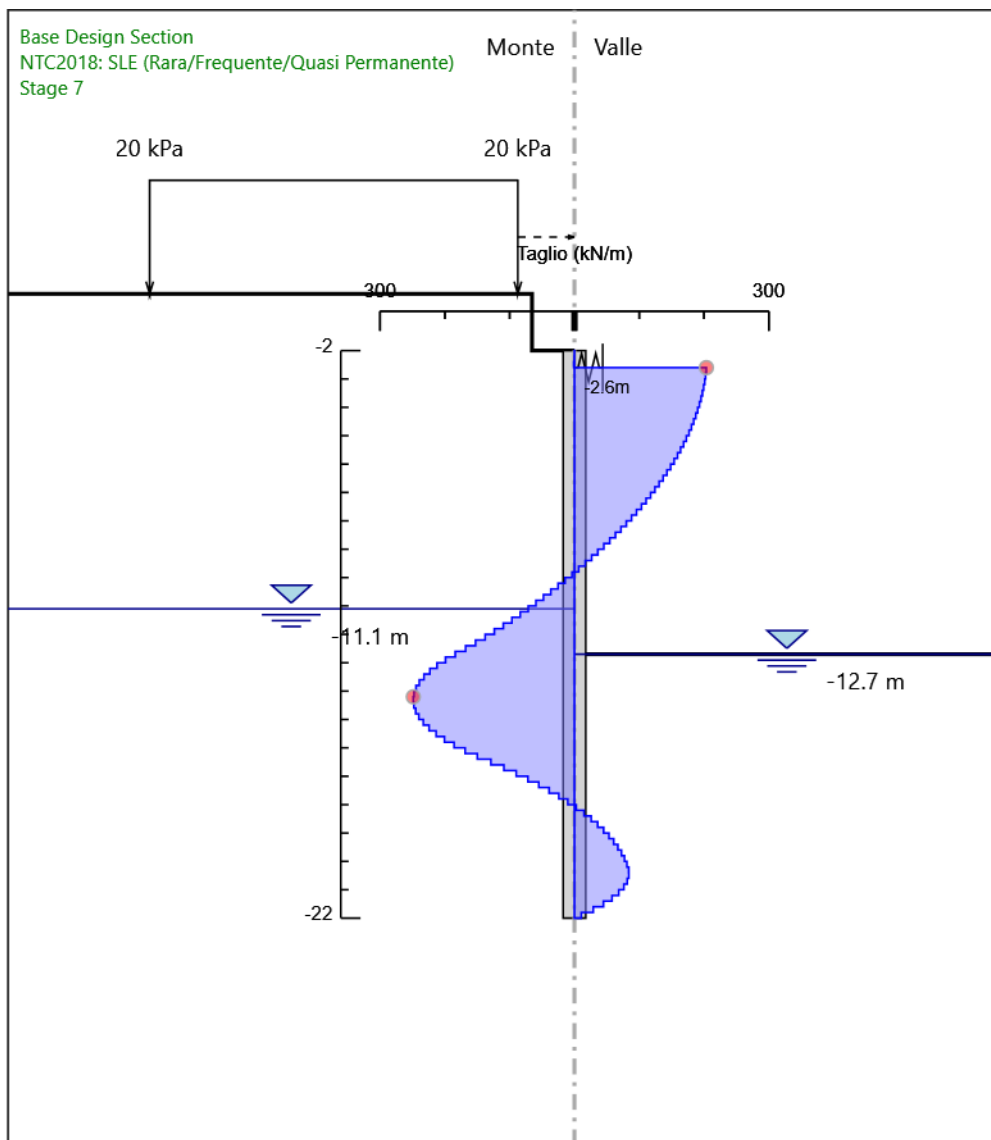
Design Assumption: NTC2018: SLE (Rara/Frequente/Quasi Permanente)
Stage: Stage 5
Taglio

Grafico Risultati Taglio NTC2018: SLE (Rara/Frequente/Quasi Permanente) - Stage: Stage 6



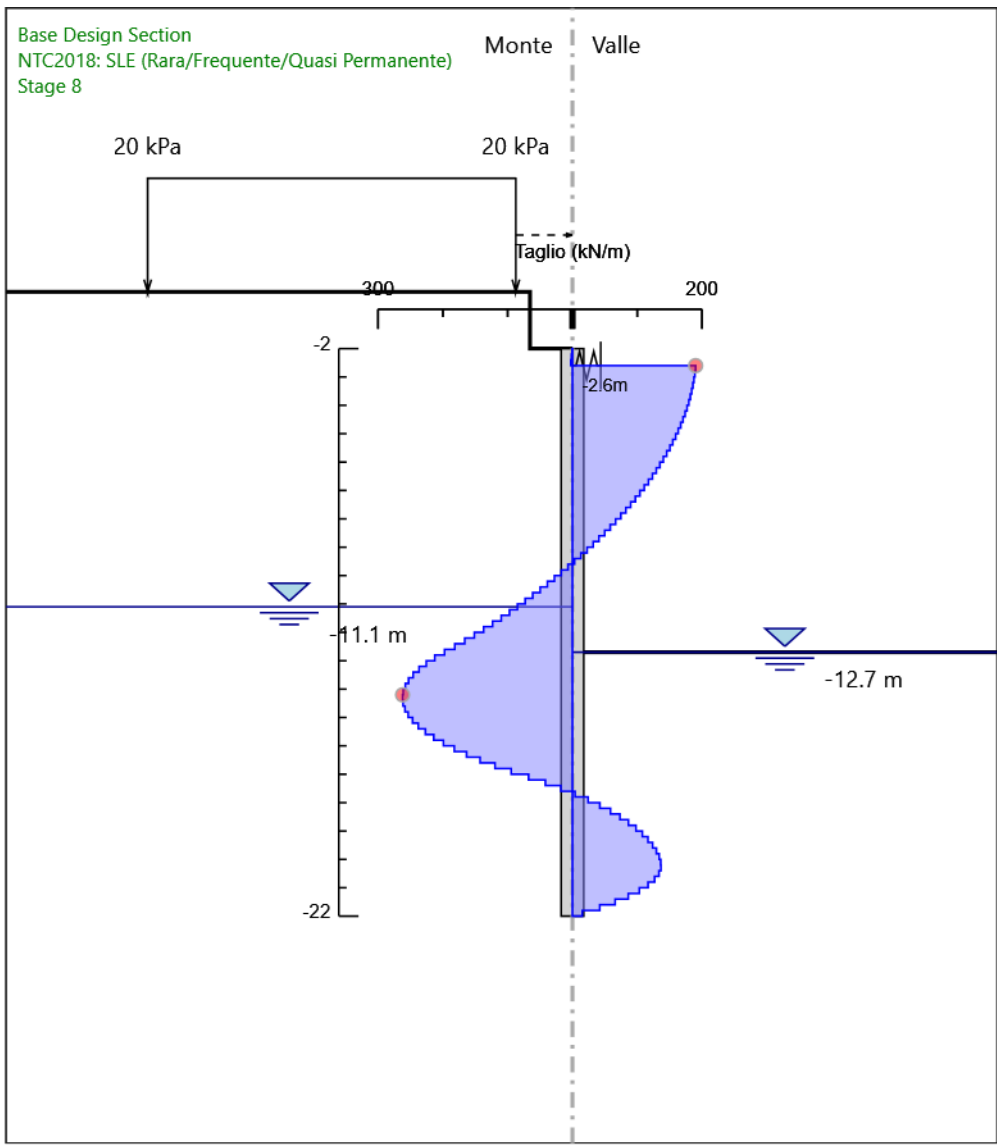
Design Assumption: NTC2018: SLE (Rara/Frequente/Quasi Permanente)
Stage: Stage 6
Taglio

Grafico Risultati Taglio NTC2018: SLE (Rara/Frequente/Quasi Permanente) - Stage: Stage 7



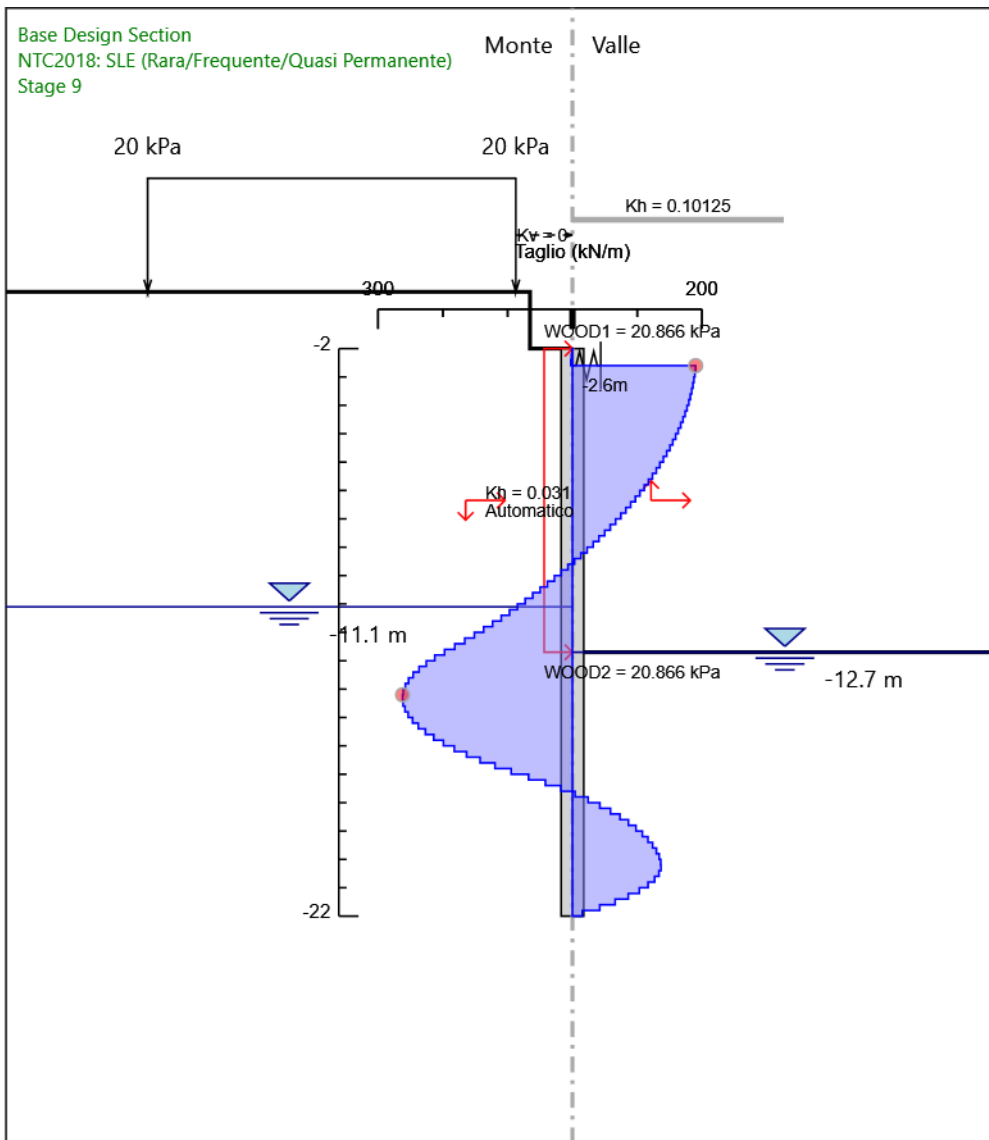
Design Assumption: NTC2018: SLE (Rara/Frequente/Quasi Permanente)
Stage: Stage 7
Taglio

Grafico Risultati Taglio NTC2018: SLE (Rara/Frequente/Quasi Permanente) - Stage: Stage 8



Design Assumption: NTC2018: SLE (Rara/Frequente/Quasi Permanente)
Stage: Stage 8
Taglio

Grafico Risultati Taglio NTC2018: SLE (Rara/Frequente/Quasi Permanente) - Stage: Stage 9



Design Assumption: NTC2018: SLE (Rara/Frequente/Quasi Permanente)
 Stage: Stage 9
 Taglio

Risultati Elementi strutturali - NTC2018: SLE (Rara/Frequente/Quasi Permanente)

Design Assumption: NTC2018: SLE (Rara/Frequente/Quasi Permanente) Sollecitazione Spring

Stage	Forza (kN/m)
Stage 5	-1.1114113E-13
Stage 6	-170.1516
Stage 7	-205.5065
Stage 8	-193.6534
Stage 9	-193.6534

Risultati NTC2018: A1+M1+R1 (R3 per tiranti)

Tabella Risultati Paratia NTC2018: A1+M1+R1 (R3 per tiranti) - Left Wall - Stage: Stage 1

Design Assumption: NTC2018: A1+M1+R1 (R3 per tiranti) Risultati Paratia		Muro: LEFT	
Stage	Z (m)	Momento (kN*m/m)	Taglio (kN/m)
Stage 1	-2	0	0
Stage 1	-2.2	0	0
Stage 1	-2.4	0	0
Stage 1	-2.6	0	0
Stage 1	-2.8	0	0
Stage 1	-3	0	0
Stage 1	-3.2	0	0
Stage 1	-3.4	0	0
Stage 1	-3.6	0	0
Stage 1	-3.8	0	0
Stage 1	-4	0	0
Stage 1	-4.2	0	0
Stage 1	-4.4	0	0
Stage 1	-4.6	0	0
Stage 1	-4.8	0	0
Stage 1	-5	0	0
Stage 1	-5.2	0	0
Stage 1	-5.4	0	0
Stage 1	-5.6	0	0
Stage 1	-5.8	0	0
Stage 1	-6	0	0
Stage 1	-6.2	0	0
Stage 1	-6.4	0	0
Stage 1	-6.6	0	0
Stage 1	-6.8	0	0
Stage 1	-7	0	0
Stage 1	-7.2	0	0
Stage 1	-7.4	0	0
Stage 1	-7.6	0	0
Stage 1	-7.8	0	0
Stage 1	-8	0	0
Stage 1	-8.2	0	0
Stage 1	-8.4	0	0
Stage 1	-8.6	0	0
Stage 1	-8.8	0	0
Stage 1	-9	0	0
Stage 1	-9.2	0	0
Stage 1	-9.4	0	0
Stage 1	-9.6	0	0
Stage 1	-9.8	0	0
Stage 1	-10	0	0
Stage 1	-10.2	0	0
Stage 1	-10.4	0	0
Stage 1	-10.6	0	0
Stage 1	-10.8	0	0
Stage 1	-11	0	0
Stage 1	-11.2	0	0
Stage 1	-11.4	0	0
Stage 1	-11.6	0	0
Stage 1	-11.8	0	0
Stage 1	-12	0	0
Stage 1	-12.2	0	0
Stage 1	-12.4	0	0
Stage 1	-12.6	0	0
Stage 1	-12.8	0	0
Stage 1	-13	0	0
Stage 1	-13.2	0	0
Stage 1	-13.4	0	0
Stage 1	-13.6	0	0
Stage 1	-13.8	0	0
Stage 1	-14	0	0
Stage 1	-14.2	0	0
Stage 1	-14.4	0	0
Stage 1	-14.6	0	0

Design Assumption: NTC2018: A1+M1+R1 (R3 per tiranti) Risultati Paratia		Muro: LEFT	
Stage	Z (m)	Momento (kN*m/m)	Taglio (kN/m)
Stage 1	-14.8	0	0
Stage 1	-15	0	0
Stage 1	-15.2	0	0
Stage 1	-15.4	0	0
Stage 1	-15.6	0	0
Stage 1	-15.8	0	0
Stage 1	-16	0	0
Stage 1	-16.2	0	0
Stage 1	-16.4	0	0
Stage 1	-16.6	0	0
Stage 1	-16.8	0	0
Stage 1	-17	0	0
Stage 1	-17.2	0	0
Stage 1	-17.4	0	0
Stage 1	-17.6	0	0
Stage 1	-17.8	0	0
Stage 1	-18	0	0
Stage 1	-18.2	0	0
Stage 1	-18.4	0	0
Stage 1	-18.6	0	0
Stage 1	-18.8	0	0
Stage 1	-19	0	0
Stage 1	-19.2	0	0
Stage 1	-19.4	0	0
Stage 1	-19.6	0	0
Stage 1	-19.8	0	0
Stage 1	-20	0	0
Stage 1	-20.2	0	0
Stage 1	-20.4	0	0
Stage 1	-20.6	0	0
Stage 1	-20.8	0	0
Stage 1	-21	0	0
Stage 1	-21.2	0	0
Stage 1	-21.4	0	0
Stage 1	-21.6	0	0
Stage 1	-21.8	0	0
Stage 1	-22	0	0

Tabella Risultati Paratia NTC2018: A1+M1+R1 (R3 per tiranti) - Left Wall - Stage: Stage 2

Design Assumption: NTC2018: A1+M1+R1 (R3 per tiranti) Risultati Paratia		Muro: LEFT	
Stage	Z (m)	Momento (kN*m/m)	Taglio (kN/m)
Stage 2	-2	0	0
Stage 2	-2.2	0	0
Stage 2	-2.4	0	0
Stage 2	-2.6	0	0
Stage 2	-2.8	0	0
Stage 2	-3	0	0
Stage 2	-3.2	0	0
Stage 2	-3.4	0	0
Stage 2	-3.6	0	0
Stage 2	-3.8	0	0
Stage 2	-4	0	0
Stage 2	-4.2	0	0
Stage 2	-4.4	0	0
Stage 2	-4.6	0	0
Stage 2	-4.8	0	0
Stage 2	-5	0	0
Stage 2	-5.2	0	0
Stage 2	-5.4	0	0
Stage 2	-5.6	0	0
Stage 2	-5.8	0	0
Stage 2	-6	0	0
Stage 2	-6.2	0	0
Stage 2	-6.4	0	0
Stage 2	-6.6	0	0
Stage 2	-6.8	0	0
Stage 2	-7	0	0
Stage 2	-7.2	0	0
Stage 2	-7.4	0	0
Stage 2	-7.6	0	0
Stage 2	-7.8	0	0
Stage 2	-8	0	0
Stage 2	-8.2	0	0
Stage 2	-8.4	0	0
Stage 2	-8.6	0	0
Stage 2	-8.8	0	0
Stage 2	-9	0	0
Stage 2	-9.2	0	0
Stage 2	-9.4	0	0
Stage 2	-9.6	0	0
Stage 2	-9.8	0	0
Stage 2	-10	0	0
Stage 2	-10.2	0	0
Stage 2	-10.4	0	0
Stage 2	-10.6	0	0
Stage 2	-10.8	0	0
Stage 2	-11	0	0
Stage 2	-11.2	0	0
Stage 2	-11.4	0	0
Stage 2	-11.6	0	0
Stage 2	-11.8	0	0
Stage 2	-12	0	0
Stage 2	-12.2	0	0
Stage 2	-12.4	0	0
Stage 2	-12.6	0	0
Stage 2	-12.8	0	0
Stage 2	-13	0	0
Stage 2	-13.2	0	0
Stage 2	-13.4	0	0
Stage 2	-13.6	0	0
Stage 2	-13.8	0	0
Stage 2	-14	0	0
Stage 2	-14.2	0	0
Stage 2	-14.4	0	0
Stage 2	-14.6	0	0
Stage 2	-14.8	0	0
Stage 2	-15	0	0
Stage 2	-15.2	0	0

Design Assumption: NTC2018: A1+M1+R1 (R3 per tiranti) Risultati Paratia		Muro: LEFT	
Stage	Z (m)	Momento (kN*m/m)	Taglio (kN/m)
Stage 2	-15.4	0	0
Stage 2	-15.6	0	0
Stage 2	-15.8	0	0
Stage 2	-16	0	0
Stage 2	-16.2	0	0
Stage 2	-16.4	0	0
Stage 2	-16.6	0	0
Stage 2	-16.8	0	0
Stage 2	-17	0	0
Stage 2	-17.2	0	0
Stage 2	-17.4	0	0
Stage 2	-17.6	0	0
Stage 2	-17.8	0	0
Stage 2	-18	0	0
Stage 2	-18.2	0	0
Stage 2	-18.4	0	0
Stage 2	-18.6	0	0
Stage 2	-18.8	0	0
Stage 2	-19	0	0
Stage 2	-19.2	0	0
Stage 2	-19.4	0	0
Stage 2	-19.6	0	0
Stage 2	-19.8	0	0
Stage 2	-20	0	0
Stage 2	-20.2	0	0
Stage 2	-20.4	0	0
Stage 2	-20.6	0	0
Stage 2	-20.8	0	0
Stage 2	-21	0	0
Stage 2	-21.2	0	0
Stage 2	-21.4	0	0
Stage 2	-21.6	0	0
Stage 2	-21.8	0	0
Stage 2	-22	0	0

Tabella Risultati Paratia NTC2018: A1+M1+R1 (R3 per tiranti) - Left Wall - Stage: Stage 3

Design Assumption: NTC2018: A1+M1+R1 (R3 per tiranti) Risultati Paratia		Muro: LEFT	
Stage	Z (m)	Momento (kN*m/m)	Taglio (kN/m)
Stage 3	-2	0	-0.48
Stage 3	-2.2	-0.1	-0.48
Stage 3	-2.4	-0.26	-0.8
Stage 3	-2.6	-0.47	-1.07
Stage 3	-2.8	-0.74	-1.34
Stage 3	-3	-1.07	-1.66
Stage 3	-3.2	-1.47	-1.98
Stage 3	-3.4	-1.94	-2.36
Stage 3	-3.6	-2.3	-1.83
Stage 3	-3.8	-2.58	-1.38
Stage 3	-4	-2.78	-0.97
Stage 3	-4.2	-2.9	-0.63
Stage 3	-4.4	-2.96	-0.31
Stage 3	-4.6	-2.98	-0.06
Stage 3	-4.8	-2.94	0.17
Stage 3	-5	-2.87	0.35
Stage 3	-5.2	-2.78	0.49
Stage 3	-5.4	-2.65	0.61
Stage 3	-5.6	-2.52	0.69
Stage 3	-5.8	-2.36	0.76
Stage 3	-6	-2.2	0.8
Stage 3	-6.2	-2.04	0.83
Stage 3	-6.4	-1.87	0.84
Stage 3	-6.6	-1.7	0.84
Stage 3	-6.8	-1.54	0.83
Stage 3	-7	-1.37	0.82
Stage 3	-7.2	-1.22	0.79
Stage 3	-7.4	-1.06	0.76
Stage 3	-7.6	-0.92	0.72
Stage 3	-7.8	-0.79	0.67
Stage 3	-8	-0.66	0.63
Stage 3	-8.2	-0.54	0.58
Stage 3	-8.4	-0.44	0.54
Stage 3	-8.6	-0.34	0.49
Stage 3	-8.8	-0.25	0.45
Stage 3	-9	-0.17	0.4
Stage 3	-9.2	-0.1	0.36
Stage 3	-9.4	-0.03	0.32
Stage 3	-9.6	0.03	0.29
Stage 3	-9.8	0.08	0.26
Stage 3	-10	0.13	0.23
Stage 3	-10.2	0.17	0.2
Stage 3	-10.4	0.2	0.18
Stage 3	-10.6	0.23	0.15
Stage 3	-10.8	0.26	0.13
Stage 3	-11	0.28	0.11
Stage 3	-11.2	0.3	0.1
Stage 3	-11.4	0.32	0.09
Stage 3	-11.6	0.33	0.07
Stage 3	-11.8	0.35	0.07
Stage 3	-12	0.36	0.06
Stage 3	-12.2	0.37	0.06
Stage 3	-12.4	0.38	0.05
Stage 3	-12.6	0.39	0.05
Stage 3	-12.8	0.4	0.05
Stage 3	-13	0.41	0.04
Stage 3	-13.2	0.41	0.04
Stage 3	-13.4	0.42	0.03
Stage 3	-13.6	0.42	0.03
Stage 3	-13.8	0.43	0.02
Stage 3	-14	0.43	0.01
Stage 3	-14.2	0.43	0
Stage 3	-14.4	0.43	-0.01
Stage 3	-14.6	0.42	-0.02
Stage 3	-14.8	0.42	-0.04
Stage 3	-15	0.4	-0.06
Stage 3	-15.2	0.39	-0.08

Design Assumption: NTC2018: A1+M1+R1 (R3 per tiranti) Risultati Paratia		Muro: LEFT	
Stage	Z (m)	Momento (kN*m/m)	Taglio (kN/m)
Stage 3	-15.4	0.37	-0.1
Stage 3	-15.6	0.34	-0.11
Stage 3	-15.8	0.32	-0.12
Stage 3	-16	0.29	-0.13
Stage 3	-16.2	0.27	-0.13
Stage 3	-16.4	0.24	-0.13
Stage 3	-16.6	0.21	-0.13
Stage 3	-16.8	0.19	-0.13
Stage 3	-17	0.16	-0.12
Stage 3	-17.2	0.14	-0.12
Stage 3	-17.4	0.12	-0.11
Stage 3	-17.6	0.1	-0.1
Stage 3	-17.8	0.08	-0.09
Stage 3	-18	0.06	-0.09
Stage 3	-18.2	0.05	-0.08
Stage 3	-18.4	0.03	-0.07
Stage 3	-18.6	0.02	-0.06
Stage 3	-18.8	0.01	-0.05
Stage 3	-19	0	-0.04
Stage 3	-19.2	0	-0.03
Stage 3	-19.4	-0.01	-0.02
Stage 3	-19.6	-0.01	-0.02
Stage 3	-19.8	-0.01	-0.01
Stage 3	-20	-0.01	-0.01
Stage 3	-20.2	-0.01	0
Stage 3	-20.4	-0.01	0
Stage 3	-20.6	-0.01	0.01
Stage 3	-20.8	-0.01	0.01
Stage 3	-21	-0.01	0.01
Stage 3	-21.2	-0.01	0.01
Stage 3	-21.4	0	0.01
Stage 3	-21.6	0	0.01
Stage 3	-21.8	0	0.01
Stage 3	-22	0	0

Tabella Risultati Paratia NTC2018: A1+M1+R1 (R3 per tiranti) - Left Wall - Stage: Stage 4

Design Assumption: NTC2018: A1+M1+R1 (R3 per tiranti) Risultati Paratia		Muro: LEFT	
Stage	Z (m)	Momento (kN*m/m)	Taglio (kN/m)
Stage 4	-2	0	-0.3
Stage 4	-2.2	-0.06	-0.3
Stage 4	-2.4	-0.42	-1.78
Stage 4	-2.6	-1.2	-3.92
Stage 4	-2.8	-2.54	-6.67
Stage 4	-3	-4.54	-10.04
Stage 4	-3.2	-7.33	-13.94
Stage 4	-3.4	-11.01	-18.42
Stage 4	-3.6	-14.33	-16.6
Stage 4	-3.8	-17.21	-14.37
Stage 4	-4	-19.58	-11.86
Stage 4	-4.2	-21.41	-9.17
Stage 4	-4.4	-22.73	-6.57
Stage 4	-4.6	-23.58	-4.27
Stage 4	-4.8	-24.03	-2.23
Stage 4	-5	-24.12	-0.46
Stage 4	-5.2	-23.91	1.04
Stage 4	-5.4	-23.45	2.33
Stage 4	-5.6	-22.77	3.39
Stage 4	-5.8	-21.91	4.26
Stage 4	-6	-20.92	4.95
Stage 4	-6.2	-19.83	5.48
Stage 4	-6.4	-18.66	5.86
Stage 4	-6.6	-17.43	6.11
Stage 4	-6.8	-16.18	6.25
Stage 4	-7	-14.92	6.3
Stage 4	-7.2	-13.67	6.26
Stage 4	-7.4	-12.44	6.16
Stage 4	-7.6	-11.24	5.99
Stage 4	-7.8	-10.09	5.77
Stage 4	-8	-8.98	5.51
Stage 4	-8.2	-7.94	5.23
Stage 4	-8.4	-6.95	4.92
Stage 4	-8.6	-6.03	4.6
Stage 4	-8.8	-5.18	4.28
Stage 4	-9	-4.39	3.95
Stage 4	-9.2	-3.67	3.62
Stage 4	-9.4	-3.01	3.3
Stage 4	-9.6	-2.41	2.99
Stage 4	-9.8	-1.87	2.69
Stage 4	-10	-1.39	2.4
Stage 4	-10.2	-0.96	2.13
Stage 4	-10.4	-0.59	1.87
Stage 4	-10.6	-0.26	1.63
Stage 4	-10.8	0.02	1.4
Stage 4	-11	0.26	1.2
Stage 4	-11.2	0.46	1.01
Stage 4	-11.4	0.63	0.84
Stage 4	-11.6	0.77	0.69
Stage 4	-11.8	0.88	0.55
Stage 4	-12	0.96	0.43
Stage 4	-12.2	1.03	0.33
Stage 4	-12.4	1.08	0.23
Stage 4	-12.6	1.11	0.15
Stage 4	-12.8	1.12	0.08
Stage 4	-13	1.13	0.02
Stage 4	-13.2	1.12	-0.03
Stage 4	-13.4	1.1	-0.08
Stage 4	-13.6	1.08	-0.11
Stage 4	-13.8	1.05	-0.14
Stage 4	-14	1.02	-0.17
Stage 4	-14.2	0.98	-0.19
Stage 4	-14.4	0.94	-0.2
Stage 4	-14.6	0.9	-0.22
Stage 4	-14.8	0.85	-0.24
Stage 4	-15	0.8	-0.26
Stage 4	-15.2	0.74	-0.27

Design Assumption: NTC2018: A1+M1+R1 (R3 per tiranti) Risultati Paratia		Muro: LEFT	
Stage	Z (m)	Momento (kN*m/m)	Taglio (kN/m)
Stage 4	-15.4	0.69	-0.29
Stage 4	-15.6	0.63	-0.29
Stage 4	-15.8	0.57	-0.29
Stage 4	-16	0.51	-0.29
Stage 4	-16.2	0.46	-0.28
Stage 4	-16.4	0.4	-0.27
Stage 4	-16.6	0.35	-0.26
Stage 4	-16.8	0.3	-0.24
Stage 4	-17	0.26	-0.23
Stage 4	-17.2	0.21	-0.21
Stage 4	-17.4	0.18	-0.19
Stage 4	-17.6	0.14	-0.18
Stage 4	-17.8	0.11	-0.16
Stage 4	-18	0.08	-0.14
Stage 4	-18.2	0.06	-0.12
Stage 4	-18.4	0.04	-0.1
Stage 4	-18.6	0.02	-0.09
Stage 4	-18.8	0	-0.07
Stage 4	-19	-0.01	-0.06
Stage 4	-19.2	-0.02	-0.04
Stage 4	-19.4	-0.02	-0.03
Stage 4	-19.6	-0.03	-0.02
Stage 4	-19.8	-0.03	-0.01
Stage 4	-20	-0.03	0
Stage 4	-20.2	-0.03	0.01
Stage 4	-20.4	-0.03	0.01
Stage 4	-20.6	-0.02	0.02
Stage 4	-20.8	-0.02	0.02
Stage 4	-21	-0.01	0.02
Stage 4	-21.2	-0.01	0.02
Stage 4	-21.4	-0.01	0.02
Stage 4	-21.6	0	0.02
Stage 4	-21.8	0	0.01
Stage 4	-22	0	0

Tabella Risultati Paratia NTC2018: A1+M1+R1 (R3 per tiranti) - Left Wall - Stage: Stage 5

Design Assumption: NTC2018: A1+M1+R1 (R3 per tiranti) Risultati Paratia		Muro: LEFT	
Stage	Z (m)	Momento (kN*m/m)	Taglio (kN/m)
Stage 5	-2	0	-0.3
Stage 5	-2.2	-0.06	-0.3
Stage 5	-2.4	-0.42	-1.78
Stage 5	-2.6	-1.2	-3.92
Stage 5	-2.8	-2.54	-6.67
Stage 5	-3	-4.54	-10.04
Stage 5	-3.2	-7.33	-13.94
Stage 5	-3.4	-11.01	-18.42
Stage 5	-3.6	-14.33	-16.6
Stage 5	-3.8	-17.21	-14.37
Stage 5	-4	-19.58	-11.86
Stage 5	-4.2	-21.41	-9.17
Stage 5	-4.4	-22.73	-6.57
Stage 5	-4.6	-23.58	-4.27
Stage 5	-4.8	-24.03	-2.23
Stage 5	-5	-24.12	-0.46
Stage 5	-5.2	-23.91	1.04
Stage 5	-5.4	-23.45	2.33
Stage 5	-5.6	-22.77	3.39
Stage 5	-5.8	-21.91	4.26
Stage 5	-6	-20.92	4.95
Stage 5	-6.2	-19.83	5.48
Stage 5	-6.4	-18.66	5.86
Stage 5	-6.6	-17.43	6.11
Stage 5	-6.8	-16.18	6.25
Stage 5	-7	-14.92	6.3
Stage 5	-7.2	-13.67	6.26
Stage 5	-7.4	-12.44	6.16
Stage 5	-7.6	-11.24	5.99
Stage 5	-7.8	-10.09	5.77
Stage 5	-8	-8.98	5.51
Stage 5	-8.2	-7.94	5.23
Stage 5	-8.4	-6.95	4.92
Stage 5	-8.6	-6.03	4.6
Stage 5	-8.8	-5.18	4.28
Stage 5	-9	-4.39	3.95
Stage 5	-9.2	-3.67	3.62
Stage 5	-9.4	-3.01	3.3
Stage 5	-9.6	-2.41	2.99
Stage 5	-9.8	-1.87	2.69
Stage 5	-10	-1.39	2.4
Stage 5	-10.2	-0.96	2.13
Stage 5	-10.4	-0.59	1.87
Stage 5	-10.6	-0.26	1.63
Stage 5	-10.8	0.02	1.4
Stage 5	-11	0.26	1.2
Stage 5	-11.2	0.46	1.01
Stage 5	-11.4	0.63	0.84
Stage 5	-11.6	0.77	0.69
Stage 5	-11.8	0.88	0.55
Stage 5	-12	0.96	0.43
Stage 5	-12.2	1.03	0.33
Stage 5	-12.4	1.08	0.23
Stage 5	-12.6	1.11	0.15
Stage 5	-12.8	1.12	0.08
Stage 5	-13	1.13	0.02
Stage 5	-13.2	1.12	-0.03
Stage 5	-13.4	1.1	-0.08
Stage 5	-13.6	1.08	-0.11
Stage 5	-13.8	1.05	-0.14
Stage 5	-14	1.02	-0.17
Stage 5	-14.2	0.98	-0.19
Stage 5	-14.4	0.94	-0.2
Stage 5	-14.6	0.9	-0.22
Stage 5	-14.8	0.85	-0.24
Stage 5	-15	0.8	-0.26
Stage 5	-15.2	0.74	-0.27

Design Assumption: NTC2018: A1+M1+R1 (R3 per tiranti) Risultati Paratia		Muro: LEFT	
Stage	Z (m)	Momento (kN*m/m)	Taglio (kN/m)
Stage 5	-15.4	0.69	-0.29
Stage 5	-15.6	0.63	-0.29
Stage 5	-15.8	0.57	-0.29
Stage 5	-16	0.51	-0.29
Stage 5	-16.2	0.46	-0.28
Stage 5	-16.4	0.4	-0.27
Stage 5	-16.6	0.35	-0.26
Stage 5	-16.8	0.3	-0.24
Stage 5	-17	0.26	-0.23
Stage 5	-17.2	0.21	-0.21
Stage 5	-17.4	0.18	-0.19
Stage 5	-17.6	0.14	-0.18
Stage 5	-17.8	0.11	-0.16
Stage 5	-18	0.08	-0.14
Stage 5	-18.2	0.06	-0.12
Stage 5	-18.4	0.04	-0.1
Stage 5	-18.6	0.02	-0.09
Stage 5	-18.8	0	-0.07
Stage 5	-19	-0.01	-0.06
Stage 5	-19.2	-0.02	-0.04
Stage 5	-19.4	-0.02	-0.03
Stage 5	-19.6	-0.03	-0.02
Stage 5	-19.8	-0.03	-0.01
Stage 5	-20	-0.03	0
Stage 5	-20.2	-0.03	0.01
Stage 5	-20.4	-0.03	0.01
Stage 5	-20.6	-0.02	0.02
Stage 5	-20.8	-0.02	0.02
Stage 5	-21	-0.01	0.02
Stage 5	-21.2	-0.01	0.02
Stage 5	-21.4	-0.01	0.02
Stage 5	-21.6	0	0.02
Stage 5	-21.8	0	0.01
Stage 5	-22	0	0

Tabella Risultati Paratia NTC2018: A1+M1+R1 (R3 per tiranti) - Left Wall - Stage: Stage 6

Design Assumption: NTC2018: A1+M1+R1 (R3 per tiranti) Risultati Paratia		Muro: LEFT	
Stage	Z (m)	Momento (kN*m/m)	Taglio (kN/m)
Stage 6	-2	0	-0.08
Stage 6	-2.2	-0.02	-0.08
Stage 6	-2.4	-0.13	-0.56
Stage 6	-2.6	-0.4	-1.36
Stage 6	-2.8	43.35	218.72
Stage 6	-3	86.8	217.25
Stage 6	-3.2	129.89	215.45
Stage 6	-3.4	172.55	213.3
Stage 6	-3.6	214.73	210.9
Stage 6	-3.8	256.35	208.12
Stage 6	-4	297.35	204.99
Stage 6	-4.2	337.65	201.48
Stage 6	-4.4	377.17	197.64
Stage 6	-4.6	415.86	193.42
Stage 6	-4.8	453.63	188.87
Stage 6	-5	490.42	183.95
Stage 6	-5.2	526.15	178.67
Stage 6	-5.4	560.77	173.05
Stage 6	-5.6	594.18	167.08
Stage 6	-5.8	626.33	160.77
Stage 6	-6	657.15	154.1
Stage 6	-6.2	686.57	147.1
Stage 6	-6.4	714.52	139.74
Stage 6	-6.6	740.93	132.05
Stage 6	-6.8	765.74	124.01
Stage 6	-7	788.86	115.64
Stage 6	-7.2	810.25	106.91
Stage 6	-7.4	829.82	97.86
Stage 6	-7.6	847.51	88.45
Stage 6	-7.8	863.25	78.7
Stage 6	-8	876.97	68.61
Stage 6	-8.2	888.61	58.18
Stage 6	-8.4	898.09	47.42
Stage 6	-8.6	905.35	36.31
Stage 6	-8.8	910.32	24.87
Stage 6	-9	912.94	13.08
Stage 6	-9.2	913.14	0.97
Stage 6	-9.4	910.84	-11.49
Stage 6	-9.6	905.98	-24.28
Stage 6	-9.8	898.5	-37.42
Stage 6	-10	888.32	-50.88
Stage 6	-10.2	875.38	-64.69
Stage 6	-10.4	859.62	-78.84
Stage 6	-10.6	840.95	-93.31
Stage 6	-10.8	819.33	-108.13
Stage 6	-11	794.67	-123.29
Stage 6	-11.2	766.92	-138.78
Stage 6	-11.4	736	-154.6
Stage 6	-11.6	701.84	-170.76
Stage 6	-11.8	664.39	-187.25
Stage 6	-12	623.58	-204.09
Stage 6	-12.2	579.33	-221.25
Stage 6	-12.4	531.58	-238.75
Stage 6	-12.6	480.26	-256.58
Stage 6	-12.8	425.31	-274.75
Stage 6	-13	367.25	-290.27
Stage 6	-13.2	307.23	-300.12
Stage 6	-13.4	246.36	-304.32
Stage 6	-13.6	185.79	-302.86
Stage 6	-13.8	126.64	-295.74
Stage 6	-14	70.05	-282.97
Stage 6	-14.2	17.14	-264.53
Stage 6	-14.4	-31.23	-241.88
Stage 6	-14.6	-75.02	-218.96
Stage 6	-14.8	-114.4	-196.9
Stage 6	-15	-149.55	-175.74
Stage 6	-15.2	-180.64	-155.46

Design Assumption: NTC2018: A1+M1+R1 (R3 per tiranti) Risultati Paratia		Muro: LEFT	
Stage	Z (m)	Momento (kN*m/m)	Taglio (kN/m)
Stage 6	-15.4	-207.85	-136.04
Stage 6	-15.6	-231.35	-117.5
Stage 6	-15.8	-251.31	-99.8
Stage 6	-16	-267.9	-82.95
Stage 6	-16.2	-281.29	-66.94
Stage 6	-16.4	-291.64	-51.74
Stage 6	-16.6	-299.11	-37.35
Stage 6	-16.8	-303.86	-23.74
Stage 6	-17	-306.04	-10.91
Stage 6	-17.2	-305.8	1.17
Stage 6	-17.4	-303.3	12.52
Stage 6	-17.6	-298.67	23.15
Stage 6	-17.8	-292.06	33.08
Stage 6	-18	-283.59	42.32
Stage 6	-18.2	-273.41	50.91
Stage 6	-18.4	-261.64	58.84
Stage 6	-18.6	-248.41	66.15
Stage 6	-18.8	-233.84	72.85
Stage 6	-19	-218.05	78.94
Stage 6	-19.2	-201.16	84.45
Stage 6	-19.4	-183.28	89.39
Stage 6	-19.6	-164.53	93.77
Stage 6	-19.8	-145.25	96.37
Stage 6	-20	-125.82	97.15
Stage 6	-20.2	-106.59	96.15
Stage 6	-20.4	-87.92	93.37
Stage 6	-20.6	-70.15	88.85
Stage 6	-20.8	-53.63	82.59
Stage 6	-21	-38.71	74.61
Stage 6	-21.2	-25.73	64.91
Stage 6	-21.4	-15.02	53.51
Stage 6	-21.6	-6.94	40.41
Stage 6	-21.8	-1.82	25.61
Stage 6	-22	0	9.1

Tabella Risultati Paratia NTC2018: A1+M1+R1 (R3 per tiranti) - Left Wall - Stage: Stage 7

Design Assumption: NTC2018: A1+M1+R1 (R3 per tiranti) Risultati Paratia		Muro: LEFT	
Stage	Z (m)	Momento (kN*m/m)	Taglio (kN/m)
Stage 7	-2	0	-0.08
Stage 7	-2.2	-0.02	-0.08
Stage 7	-2.4	-0.13	-0.56
Stage 7	-2.6	-0.4	-1.36
Stage 7	-2.8	52.54	264.68
Stage 7	-3	105.18	263.21
Stage 7	-3.2	157.46	261.41
Stage 7	-3.4	209.32	259.27
Stage 7	-3.6	260.69	256.86
Stage 7	-3.8	311.5	254.08
Stage 7	-4	361.69	250.95
Stage 7	-4.2	411.18	247.44
Stage 7	-4.4	459.9	243.6
Stage 7	-4.6	507.78	239.38
Stage 7	-4.8	554.75	234.83
Stage 7	-5	600.73	229.91
Stage 7	-5.2	645.65	224.63
Stage 7	-5.4	689.46	219.01
Stage 7	-5.6	732.06	213.04
Stage 7	-5.8	773.41	206.73
Stage 7	-6	813.42	200.06
Stage 7	-6.2	852.03	193.06
Stage 7	-6.4	889.18	185.7
Stage 7	-6.6	924.78	178.01
Stage 7	-6.8	958.77	169.97
Stage 7	-7	991.09	161.6
Stage 7	-7.2	1021.67	152.88
Stage 7	-7.4	1050.43	143.82
Stage 7	-7.6	1077.31	134.41
Stage 7	-7.8	1102.25	124.66
Stage 7	-8	1125.16	114.57
Stage 7	-8.2	1145.99	104.14
Stage 7	-8.4	1164.66	93.38
Stage 7	-8.6	1181.12	82.27
Stage 7	-8.8	1195.28	70.83
Stage 7	-9	1207.09	59.05
Stage 7	-9.2	1216.48	46.93
Stage 7	-9.4	1223.37	34.47
Stage 7	-9.6	1227.71	21.68
Stage 7	-9.8	1229.42	8.55
Stage 7	-10	1228.44	-4.92
Stage 7	-10.2	1224.69	-18.73
Stage 7	-10.4	1218.12	-32.87
Stage 7	-10.6	1208.64	-47.35
Stage 7	-10.8	1196.21	-62.17
Stage 7	-11	1180.75	-77.32
Stage 7	-11.2	1162.18	-92.82
Stage 7	-11.4	1140.42	-108.8
Stage 7	-11.6	1115.33	-125.45
Stage 7	-11.8	1086.78	-142.75
Stage 7	-12	1054.64	-160.71
Stage 7	-12.2	1018.78	-179.33
Stage 7	-12.4	979.05	-198.61
Stage 7	-12.6	935.35	-218.54
Stage 7	-12.8	887.52	-239.14
Stage 7	-13	835.77	-258.77
Stage 7	-13.2	780.61	-275.8
Stage 7	-13.4	722.56	-290.23
Stage 7	-13.6	662.15	-302.07
Stage 7	-13.8	599.88	-311.32
Stage 7	-14	536.29	-317.96
Stage 7	-14.2	471.89	-322.01
Stage 7	-14.4	407.19	-323.46
Stage 7	-14.6	342.73	-322.32
Stage 7	-14.8	279.01	-318.58
Stage 7	-15	216.57	-312.24
Stage 7	-15.2	155.91	-303.31

Design Assumption: NTC2018: A1+M1+R1 (R3 per tiranti) Risultati Paratia		Muro: LEFT	
Stage	Z (m)	Momento (kN*m/m)	Taglio (kN/m)
Stage 7	-15.4	97.55	-291.76
Stage 7	-15.6	42.03	-277.61
Stage 7	-15.8	-10.14	-260.85
Stage 7	-16	-58.44	-241.48
Stage 7	-16.2	-102.34	-219.51
Stage 7	-16.4	-141.32	-194.93
Stage 7	-16.6	-174.83	-167.55
Stage 7	-16.8	-203.14	-141.53
Stage 7	-17	-226.51	-116.85
Stage 7	-17.2	-245.21	-93.5
Stage 7	-17.4	-259.51	-71.49
Stage 7	-17.6	-269.66	-50.79
Stage 7	-17.8	-275.94	-31.39
Stage 7	-18	-278.6	-13.28
Stage 7	-18.2	-277.89	3.56
Stage 7	-18.4	-274.06	19.14
Stage 7	-18.6	-267.37	33.48
Stage 7	-18.8	-258.05	46.59
Stage 7	-19	-246.35	58.49
Stage 7	-19.2	-232.51	69.2
Stage 7	-19.4	-216.76	78.73
Stage 7	-19.6	-199.35	87.09
Stage 7	-19.8	-180.49	94.29
Stage 7	-20	-160.42	100.35
Stage 7	-20.2	-139.36	105.28
Stage 7	-20.4	-117.57	108.97
Stage 7	-20.6	-95.73	109.16
Stage 7	-20.8	-74.56	105.87
Stage 7	-21	-54.74	99.11
Stage 7	-21.2	-36.96	88.91
Stage 7	-21.4	-21.9	75.26
Stage 7	-21.6	-10.27	58.17
Stage 7	-21.8	-2.74	37.65
Stage 7	-22	0	13.7

Tabella Risultati Paratia NTC2018: A1+M1+R1 (R3 per tiranti) - Left Wall - Stage: Stage 8

Design Assumption: NTC2018: A1+M1+R1 (R3 per tiranti) Risultati Paratia		Muro: LEFT	
Stage	Z (m)	Momento (kN*m/m)	Taglio (kN/m)
Stage 8	-2	0	-0.66
Stage 8	-2.2	-0.13	-0.66
Stage 8	-2.4	-0.53	-1.98
Stage 8	-2.6	-1.19	-3.29
Stage 8	-2.8	48.24	247.15
Stage 8	-3	97.38	245.67
Stage 8	-3.2	146.15	243.88
Stage 8	-3.4	194.5	241.73
Stage 8	-3.6	242.37	239.33
Stage 8	-3.8	289.68	236.54
Stage 8	-4	336.36	233.41
Stage 8	-4.2	382.34	229.91
Stage 8	-4.4	427.55	226.06
Stage 8	-4.6	471.92	221.85
Stage 8	-4.8	515.38	217.29
Stage 8	-5	557.86	212.38
Stage 8	-5.2	599.28	207.1
Stage 8	-5.4	639.57	201.48
Stage 8	-5.6	678.67	195.51
Stage 8	-5.8	716.51	189.19
Stage 8	-6	753.02	182.53
Stage 8	-6.2	788.12	175.53
Stage 8	-6.4	821.76	168.17
Stage 8	-6.6	853.85	160.48
Stage 8	-6.8	884.34	152.44
Stage 8	-7	913.15	144.06
Stage 8	-7.2	940.22	135.34
Stage 8	-7.4	965.48	126.28
Stage 8	-7.6	988.85	116.88
Stage 8	-7.8	1010.28	107.12
Stage 8	-8	1029.69	97.04
Stage 8	-8.2	1047.01	86.61
Stage 8	-8.4	1062.18	75.84
Stage 8	-8.6	1075.12	64.74
Stage 8	-8.8	1085.78	53.3
Stage 8	-9	1094.09	41.51
Stage 8	-9.2	1099.96	29.4
Stage 8	-9.4	1103.35	16.94
Stage 8	-9.6	1104.18	4.14
Stage 8	-9.8	1102.38	-8.99
Stage 8	-10	1097.89	-22.45
Stage 8	-10.2	1090.64	-36.26
Stage 8	-10.4	1080.56	-50.41
Stage 8	-10.6	1067.58	-64.89
Stage 8	-10.8	1051.64	-79.71
Stage 8	-11	1032.67	-94.86
Stage 8	-11.2	1010.6	-110.35
Stage 8	-11.4	985.33	-126.33
Stage 8	-11.6	956.74	-142.98
Stage 8	-11.8	924.68	-160.28
Stage 8	-12	889.03	-178.24
Stage 8	-12.2	849.66	-196.86
Stage 8	-12.4	806.43	-216.14
Stage 8	-12.6	759.21	-236.07
Stage 8	-12.8	707.88	-256.67
Stage 8	-13	652.62	-276.3
Stage 8	-13.2	593.95	-293.33
Stage 8	-13.4	532.4	-307.77
Stage 8	-13.6	468.48	-319.61
Stage 8	-13.8	402.71	-328.85
Stage 8	-14	335.61	-335.5
Stage 8	-14.2	267.7	-339.55
Stage 8	-14.4	199.5	-341
Stage 8	-14.6	131.53	-339.86
Stage 8	-14.8	64.31	-336.11
Stage 8	-15	-1.65	-329.78
Stage 8	-15.2	-65.82	-320.84

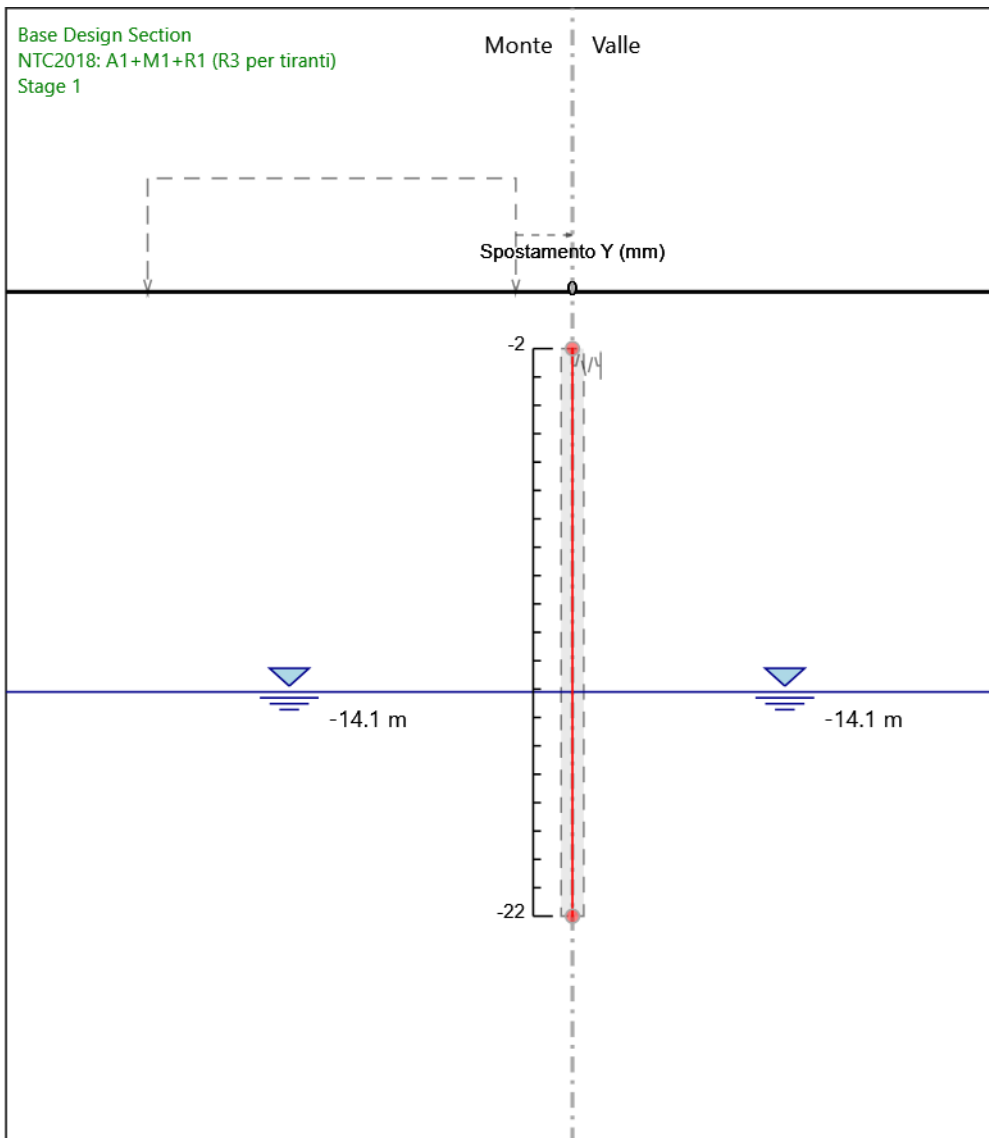
Design Assumption: NTC2018: A1+M1+R1 (R3 per tiranti) Risultati Paratia		Muro: LEFT	
Stage	Z (m)	Momento (kN*m/m)	Taglio (kN/m)
Stage 8	-15.4	-127.68	-309.3
Stage 8	-15.6	-186.71	-295.14
Stage 8	-15.8	-242.38	-278.38
Stage 8	-16	-294.19	-259.02
Stage 8	-16.2	-341.59	-237.04
Stage 8	-16.4	-384.09	-212.46
Stage 8	-16.6	-421.14	-185.27
Stage 8	-16.8	-452.24	-155.48
Stage 8	-17	-476.85	-123.07
Stage 8	-17.2	-494.46	-88.07
Stage 8	-17.4	-505.32	-54.3
Stage 8	-17.6	-509.97	-23.21
Stage 8	-17.8	-508.9	5.31
Stage 8	-18	-502.64	31.33
Stage 8	-18.2	-491.65	54.96
Stage 8	-18.4	-476.39	76.3
Stage 8	-18.6	-457.3	95.42
Stage 8	-18.8	-434.82	112.42
Stage 8	-19	-409.34	127.38
Stage 8	-19.2	-381.27	140.39
Stage 8	-19.4	-350.96	151.52
Stage 8	-19.6	-318.8	160.83
Stage 8	-19.8	-285.12	168.4
Stage 8	-20	-250.32	173.99
Stage 8	-20.2	-214.9	177.08
Stage 8	-20.4	-179.37	177.67
Stage 8	-20.6	-144.65	173.59
Stage 8	-20.8	-111.66	164.93
Stage 8	-21	-81.31	151.76
Stage 8	-21.2	-54.49	134.13
Stage 8	-21.4	-32.07	112.1
Stage 8	-21.6	-14.93	85.68
Stage 8	-21.8	-3.95	54.9
Stage 8	-22	0	19.75

Tabella Risultati Paratia NTC2018: A1+M1+R1 (R3 per tiranti) - Left Wall - Stage: Stage 9

Design Assumption: NTC2018: A1+M1+R1 (R3 per tiranti) Risultati Paratia		Muro: LEFT	
Stage	Z (m)	Momento (kN*m/m)	Taglio (kN/m)
Stage 9	-2	0	-0.66
Stage 9	-2.2	-0.13	-0.66
Stage 9	-2.4	-0.53	-1.98
Stage 9	-2.6	-1.19	-3.29
Stage 9	-2.8	48.24	247.15
Stage 9	-3	97.38	245.67
Stage 9	-3.2	146.15	243.88
Stage 9	-3.4	194.5	241.73
Stage 9	-3.6	242.37	239.33
Stage 9	-3.8	289.68	236.54
Stage 9	-4	336.36	233.41
Stage 9	-4.2	382.34	229.91
Stage 9	-4.4	427.55	226.06
Stage 9	-4.6	471.92	221.85
Stage 9	-4.8	515.38	217.29
Stage 9	-5	557.86	212.38
Stage 9	-5.2	599.28	207.1
Stage 9	-5.4	639.57	201.48
Stage 9	-5.6	678.67	195.51
Stage 9	-5.8	716.51	189.19
Stage 9	-6	753.02	182.53
Stage 9	-6.2	788.12	175.53
Stage 9	-6.4	821.76	168.17
Stage 9	-6.6	853.85	160.48
Stage 9	-6.8	884.34	152.44
Stage 9	-7	913.15	144.06
Stage 9	-7.2	940.22	135.34
Stage 9	-7.4	965.48	126.28
Stage 9	-7.6	988.85	116.88
Stage 9	-7.8	1010.28	107.12
Stage 9	-8	1029.69	97.04
Stage 9	-8.2	1047.01	86.61
Stage 9	-8.4	1062.18	75.84
Stage 9	-8.6	1075.12	64.74
Stage 9	-8.8	1085.78	53.3
Stage 9	-9	1094.09	41.51
Stage 9	-9.2	1099.96	29.4
Stage 9	-9.4	1103.35	16.94
Stage 9	-9.6	1104.18	4.14
Stage 9	-9.8	1102.38	-8.99
Stage 9	-10	1097.89	-22.45
Stage 9	-10.2	1090.64	-36.26
Stage 9	-10.4	1080.56	-50.41
Stage 9	-10.6	1067.58	-64.89
Stage 9	-10.8	1051.64	-79.71
Stage 9	-11	1032.67	-94.86
Stage 9	-11.2	1010.6	-110.35
Stage 9	-11.4	985.33	-126.33
Stage 9	-11.6	956.74	-142.98
Stage 9	-11.8	924.68	-160.28
Stage 9	-12	889.03	-178.24
Stage 9	-12.2	849.66	-196.86
Stage 9	-12.4	806.43	-216.14
Stage 9	-12.6	759.21	-236.07
Stage 9	-12.8	707.88	-256.67
Stage 9	-13	652.62	-276.3
Stage 9	-13.2	593.95	-293.33
Stage 9	-13.4	532.4	-307.77
Stage 9	-13.6	468.48	-319.61
Stage 9	-13.8	402.71	-328.85
Stage 9	-14	335.61	-335.5
Stage 9	-14.2	267.7	-339.55
Stage 9	-14.4	199.5	-341
Stage 9	-14.6	131.53	-339.86
Stage 9	-14.8	64.31	-336.11
Stage 9	-15	-1.65	-329.78
Stage 9	-15.2	-65.82	-320.84

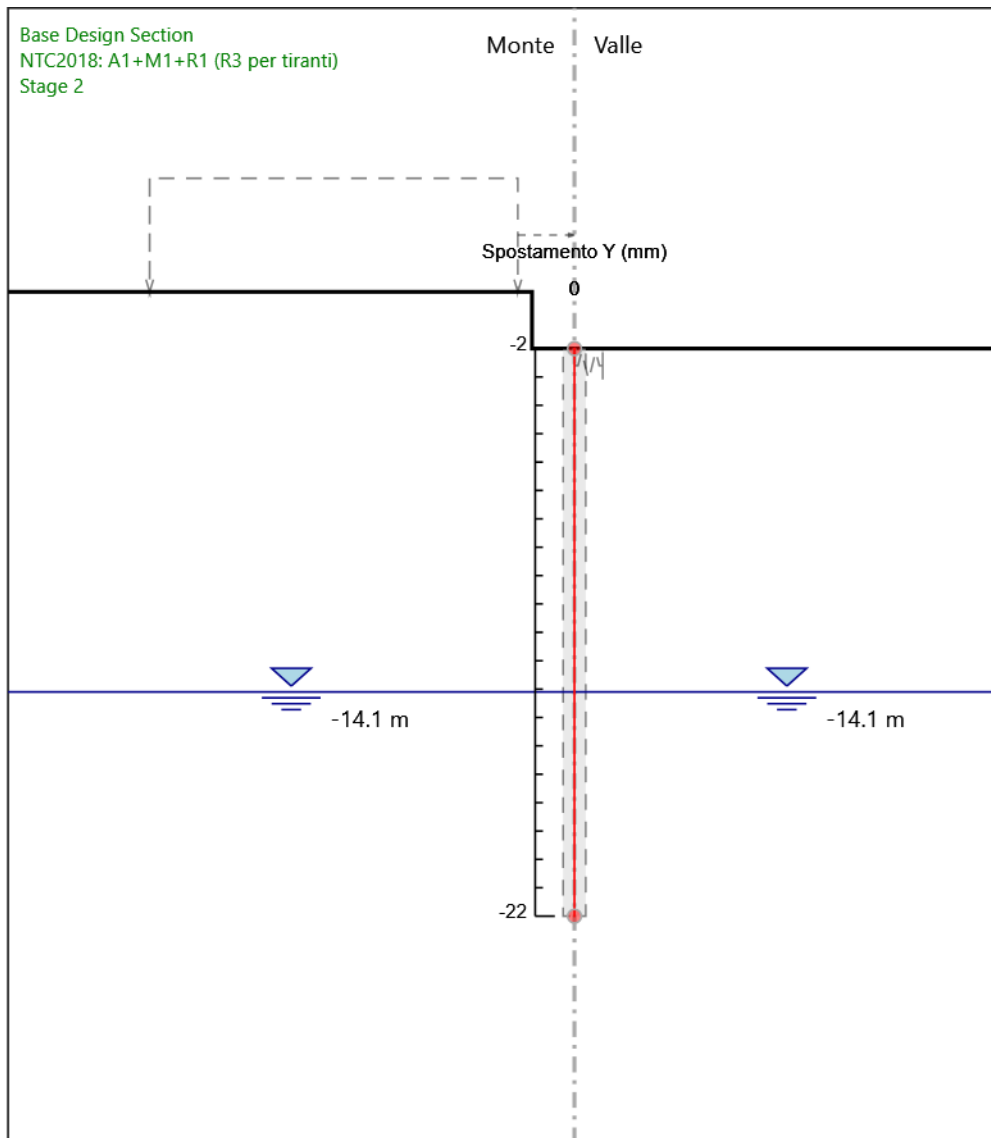
Design Assumption: NTC2018: A1+M1+R1 (R3 per tiranti) Risultati Paratia		Muro: LEFT	
Stage	Z (m)	Momento (kN*m/m)	Taglio (kN/m)
Stage 9	-15.4	-127.68	-309.3
Stage 9	-15.6	-186.71	-295.14
Stage 9	-15.8	-242.38	-278.38
Stage 9	-16	-294.19	-259.02
Stage 9	-16.2	-341.59	-237.04
Stage 9	-16.4	-384.09	-212.46
Stage 9	-16.6	-421.14	-185.27
Stage 9	-16.8	-452.24	-155.48
Stage 9	-17	-476.85	-123.07
Stage 9	-17.2	-494.46	-88.07
Stage 9	-17.4	-505.32	-54.3
Stage 9	-17.6	-509.97	-23.21
Stage 9	-17.8	-508.9	5.31
Stage 9	-18	-502.64	31.33
Stage 9	-18.2	-491.65	54.96
Stage 9	-18.4	-476.39	76.3
Stage 9	-18.6	-457.3	95.42
Stage 9	-18.8	-434.82	112.42
Stage 9	-19	-409.34	127.38
Stage 9	-19.2	-381.27	140.39
Stage 9	-19.4	-350.96	151.52
Stage 9	-19.6	-318.8	160.83
Stage 9	-19.8	-285.12	168.4
Stage 9	-20	-250.32	173.99
Stage 9	-20.2	-214.9	177.08
Stage 9	-20.4	-179.37	177.67
Stage 9	-20.6	-144.65	173.59
Stage 9	-20.8	-111.66	164.93
Stage 9	-21	-81.31	151.76
Stage 9	-21.2	-54.49	134.13
Stage 9	-21.4	-32.07	112.1
Stage 9	-21.6	-14.93	85.68
Stage 9	-21.8	-3.95	54.9
Stage 9	-22	0	19.75

Grafico Spostamento NTC2018: A1+M1+R1 (R3 per tiranti) - Stage: Stage 1



Design Assumption: NTC2018: A1+M1+R1 (R3 per tiranti)
Stage: Stage 1
Spostamento orizzontale

Grafico Spostamento NTC2018: A1+M1+R1 (R3 per tiranti) - Stage: Stage 2

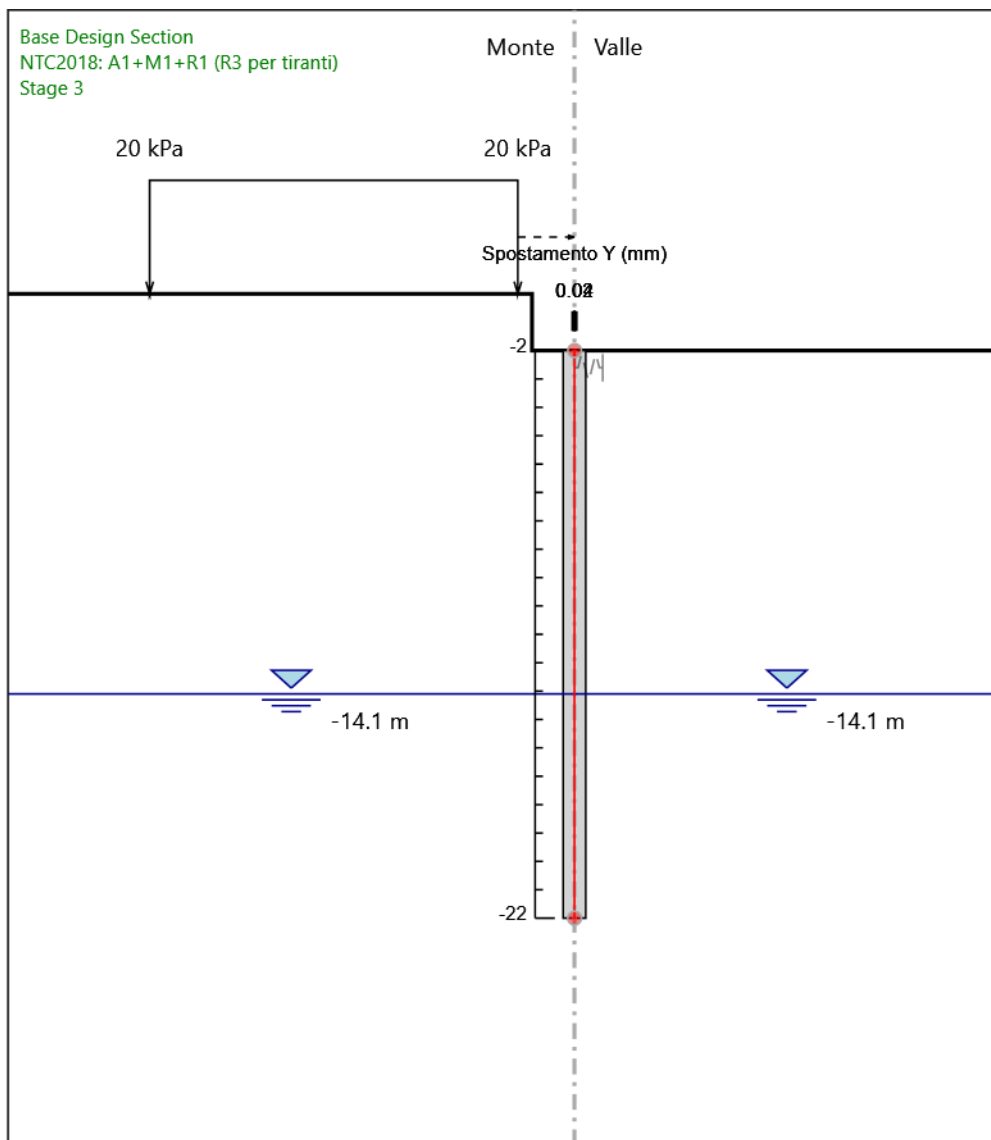


Design Assumption: NTC2018: A1+M1+R1 (R3 per tiranti)

Stage: Stage 2

Spostamento orizzontale

Grafico Spostamento NTC2018: A1+M1+R1 (R3 per tiranti) - Stage: Stage 3

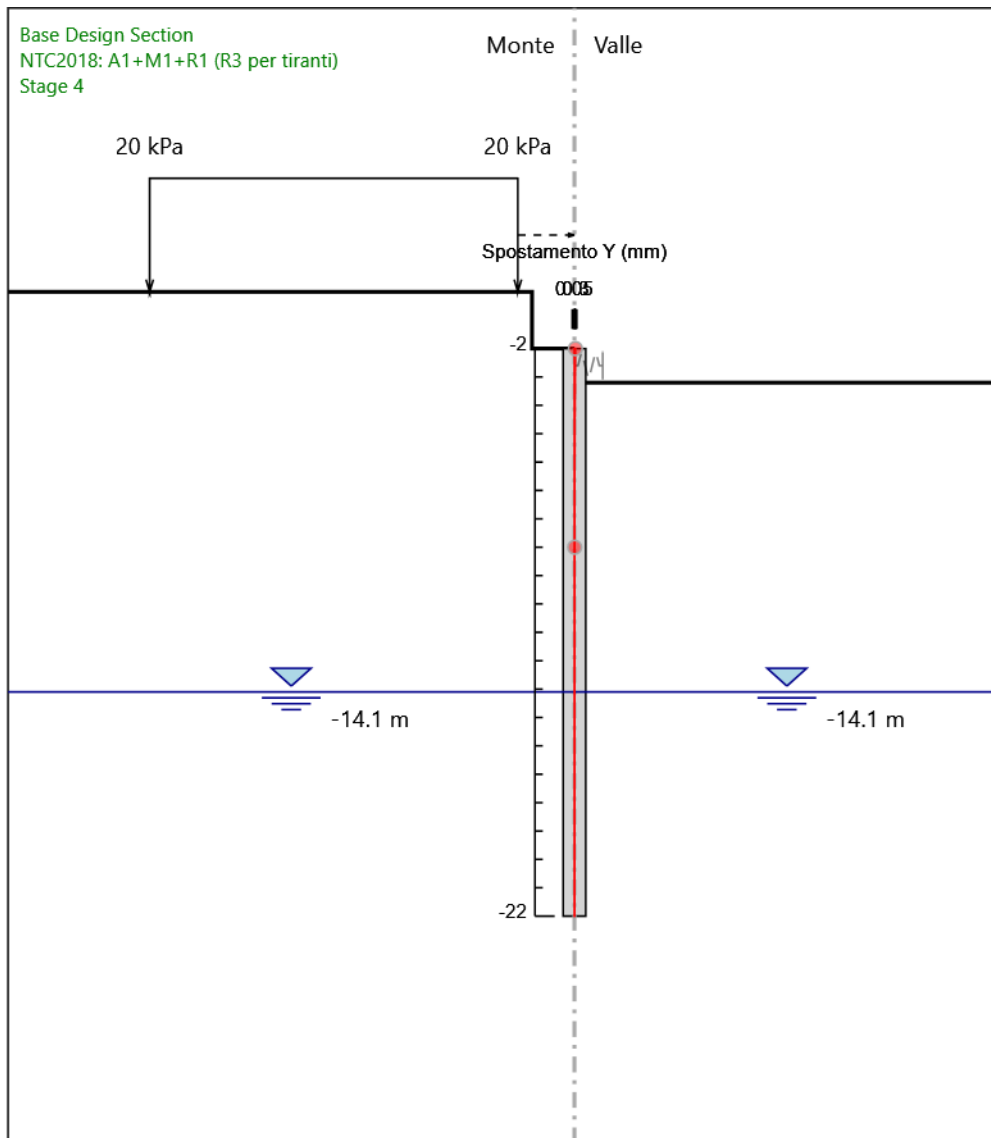


Design Assumption: NTC2018: A1+M1+R1 (R3 per tiranti)

Stage: Stage 3

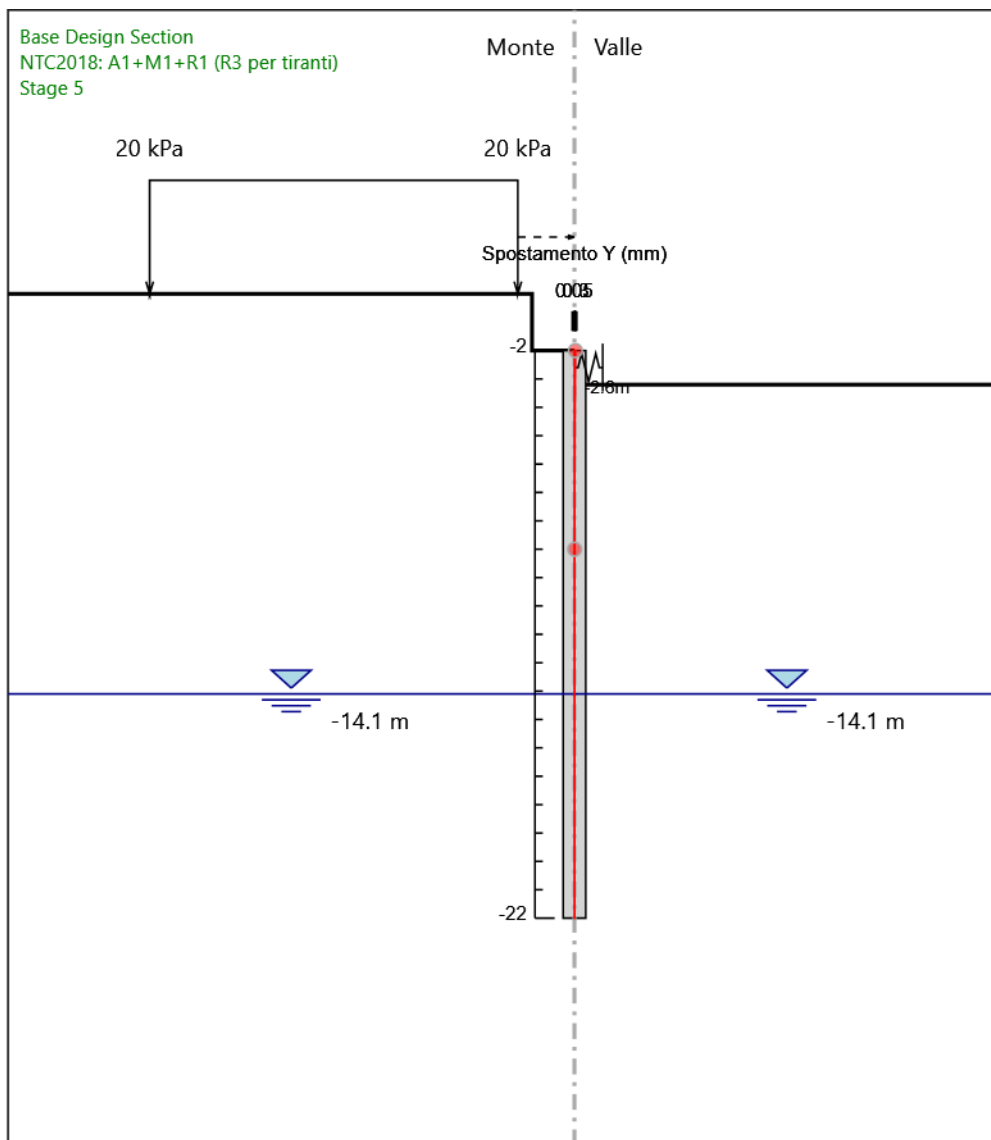
Spostamento orizzontale

Grafico Spostamento NTC2018: A1+M1+R1 (R3 per tiranti) - Stage: Stage 4



Design Assumption: NTC2018: A1+M1+R1 (R3 per tiranti)
Stage: Stage 4
Spostamento orizzontale

Grafico Spostamento NTC2018: A1+M1+R1 (R3 per tiranti) - Stage: Stage 5

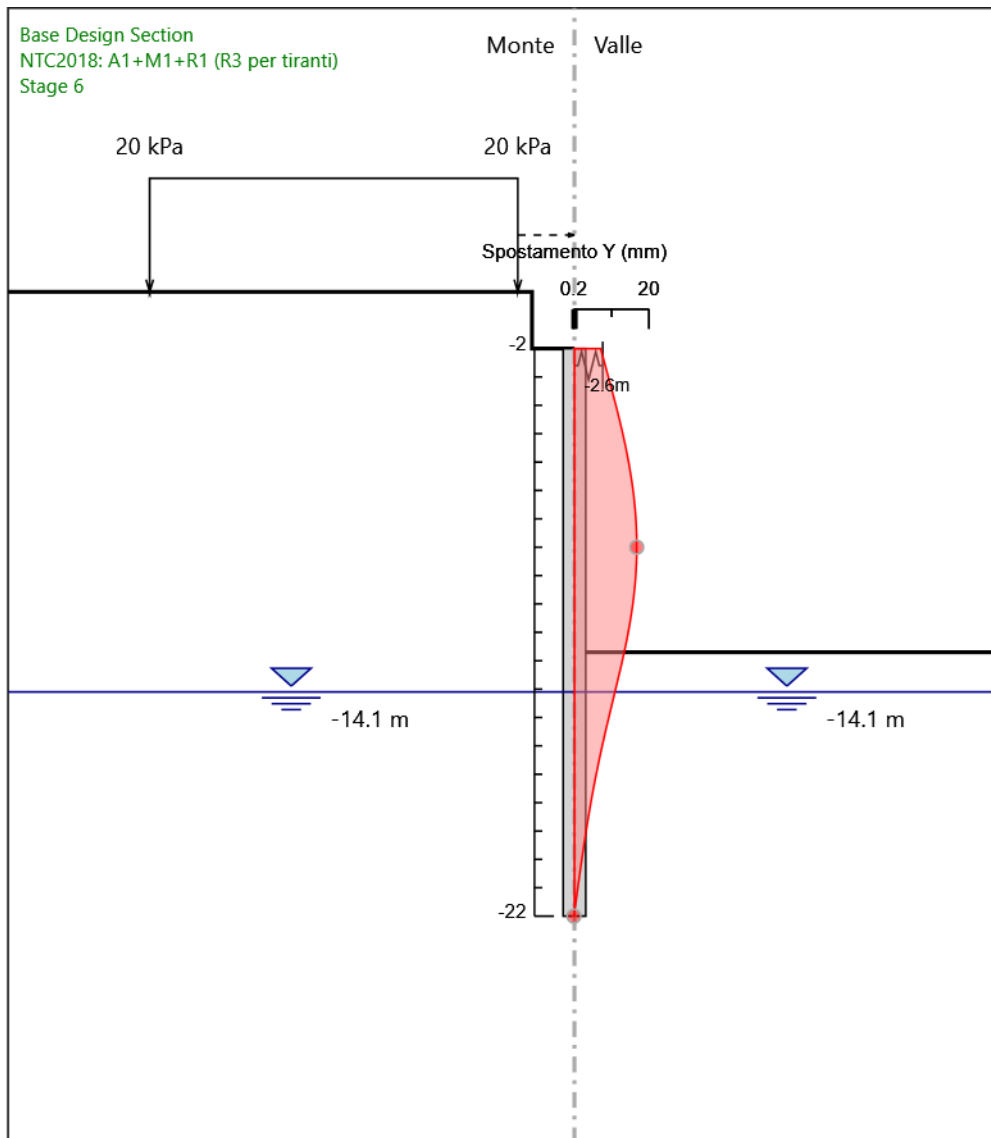


Design Assumption: NTC2018: A1+M1+R1 (R3 per tiranti)

Stage: Stage 5

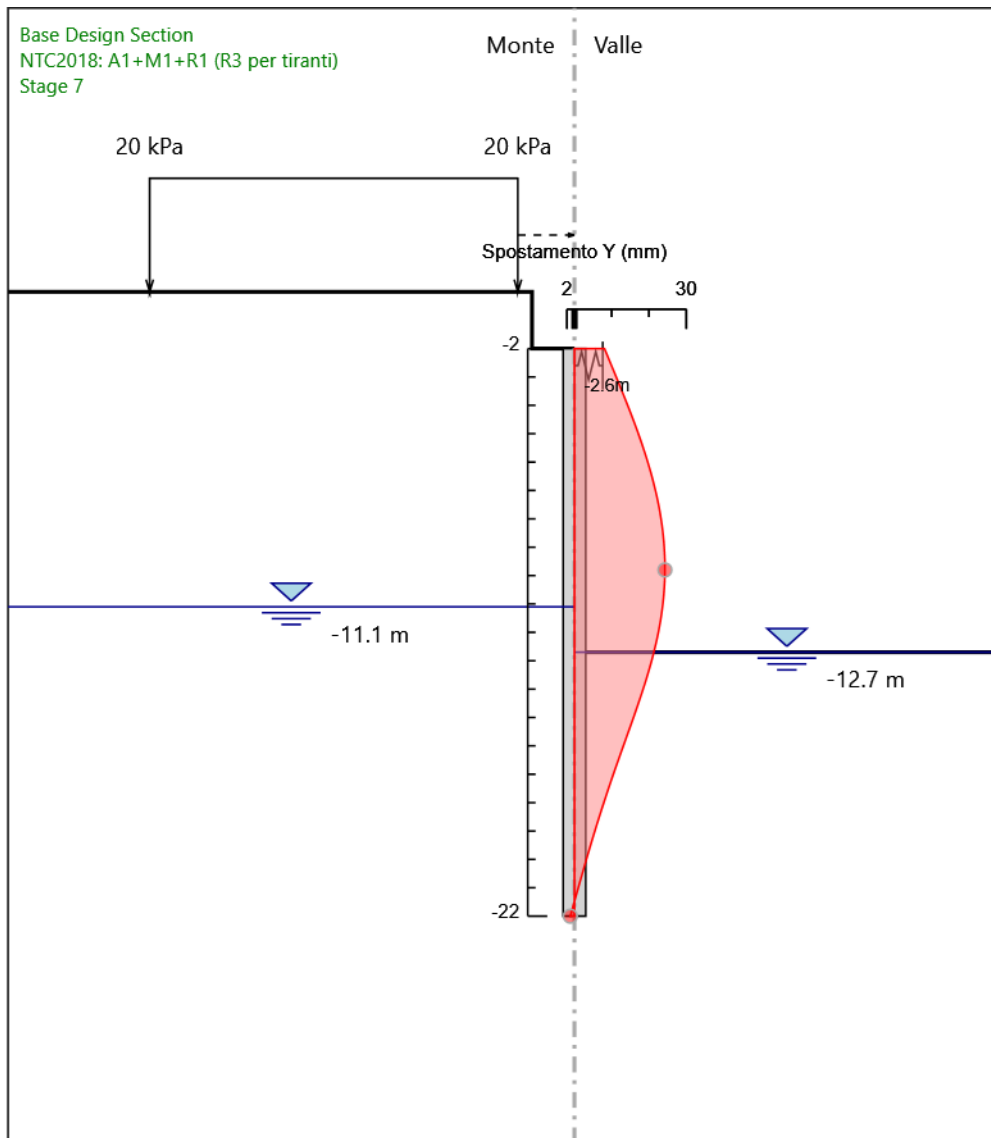
Spostamento orizzontale

Grafico Spostamento NTC2018: A1+M1+R1 (R3 per tiranti) - Stage: Stage 6



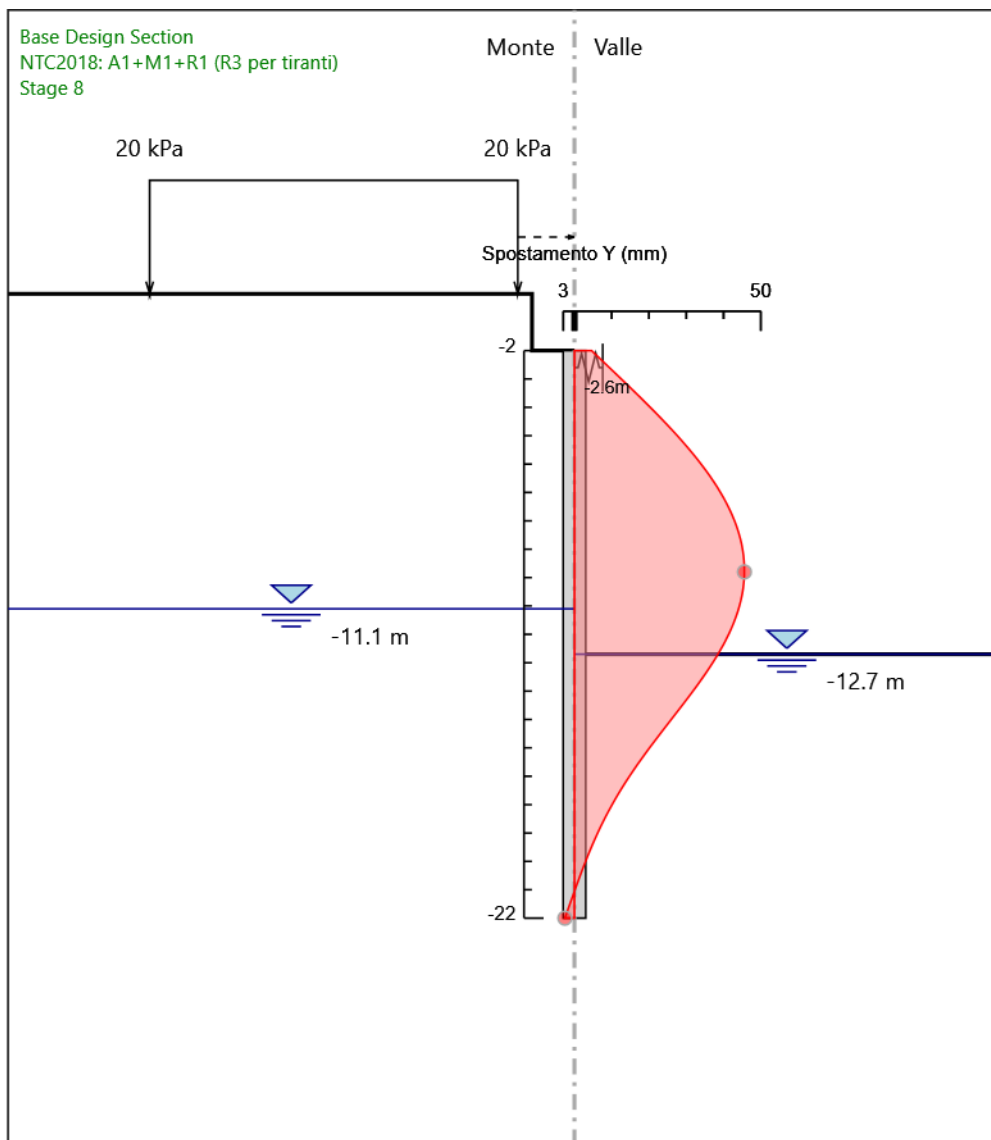
Design Assumption: NTC2018: A1+M1+R1 (R3 per tiranti)
Stage: Stage 6
Spostamento orizzontale

Grafico Spostamento NTC2018: A1+M1+R1 (R3 per tiranti) - Stage: Stage 7



Design Assumption: NTC2018: A1+M1+R1 (R3 per tiranti)
Stage: Stage 7
Spostamento orizzontale

Grafico Spostamento NTC2018: A1+M1+R1 (R3 per tiranti) - Stage: Stage 8

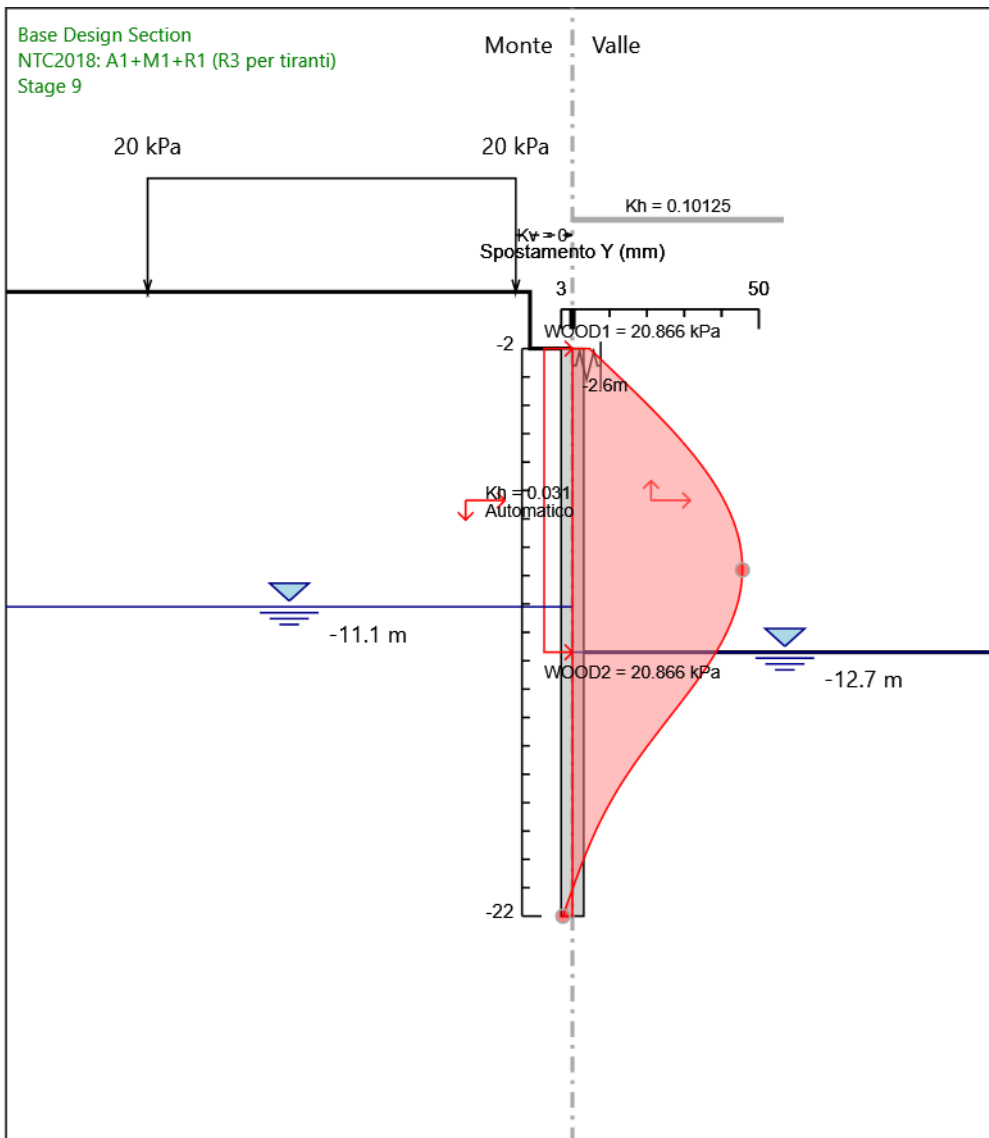


Design Assumption: NTC2018: A1+M1+R1 (R3 per tiranti)

Stage: Stage 8

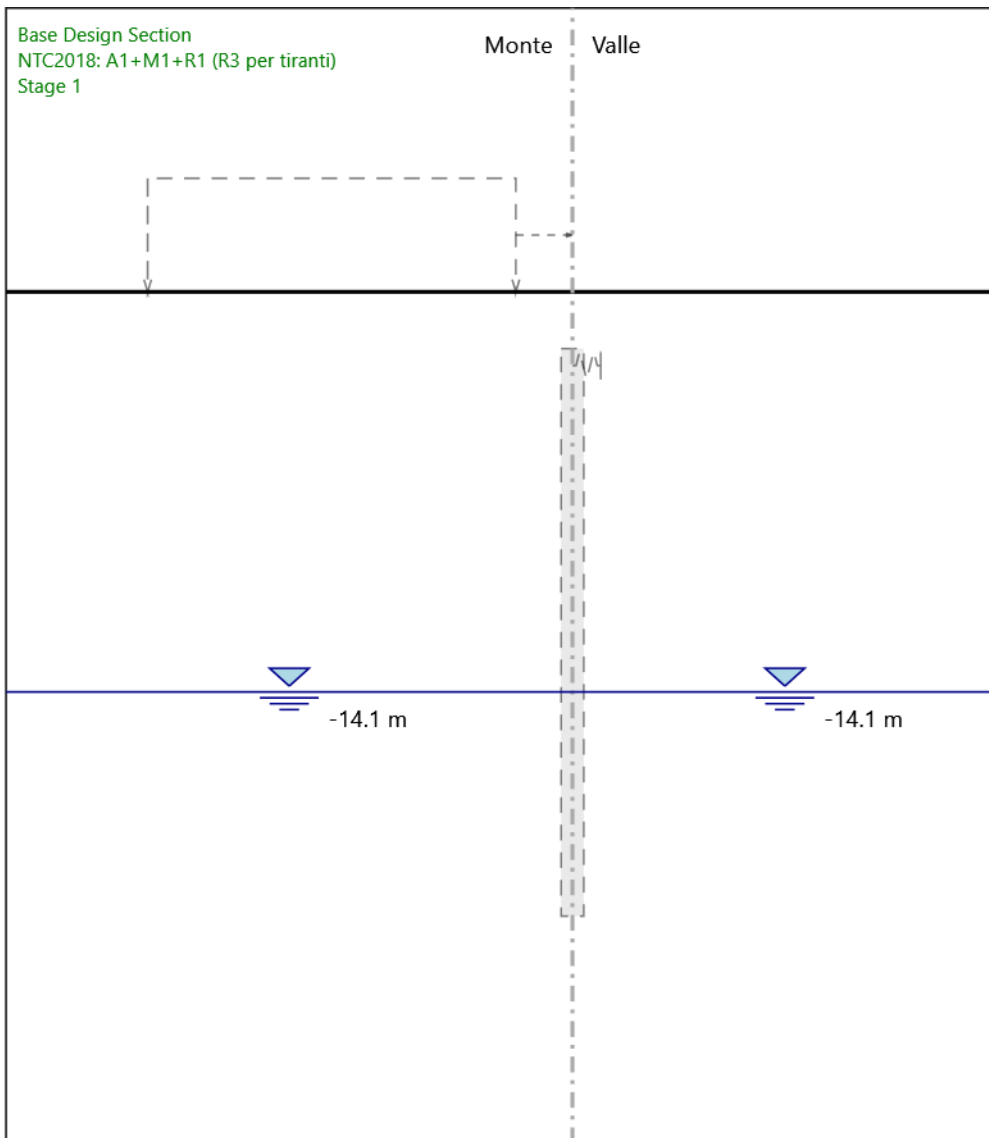
Spostamento orizzontale

Grafico Spostamento NTC2018: A1+M1+R1 (R3 per tiranti) - Stage: Stage 9



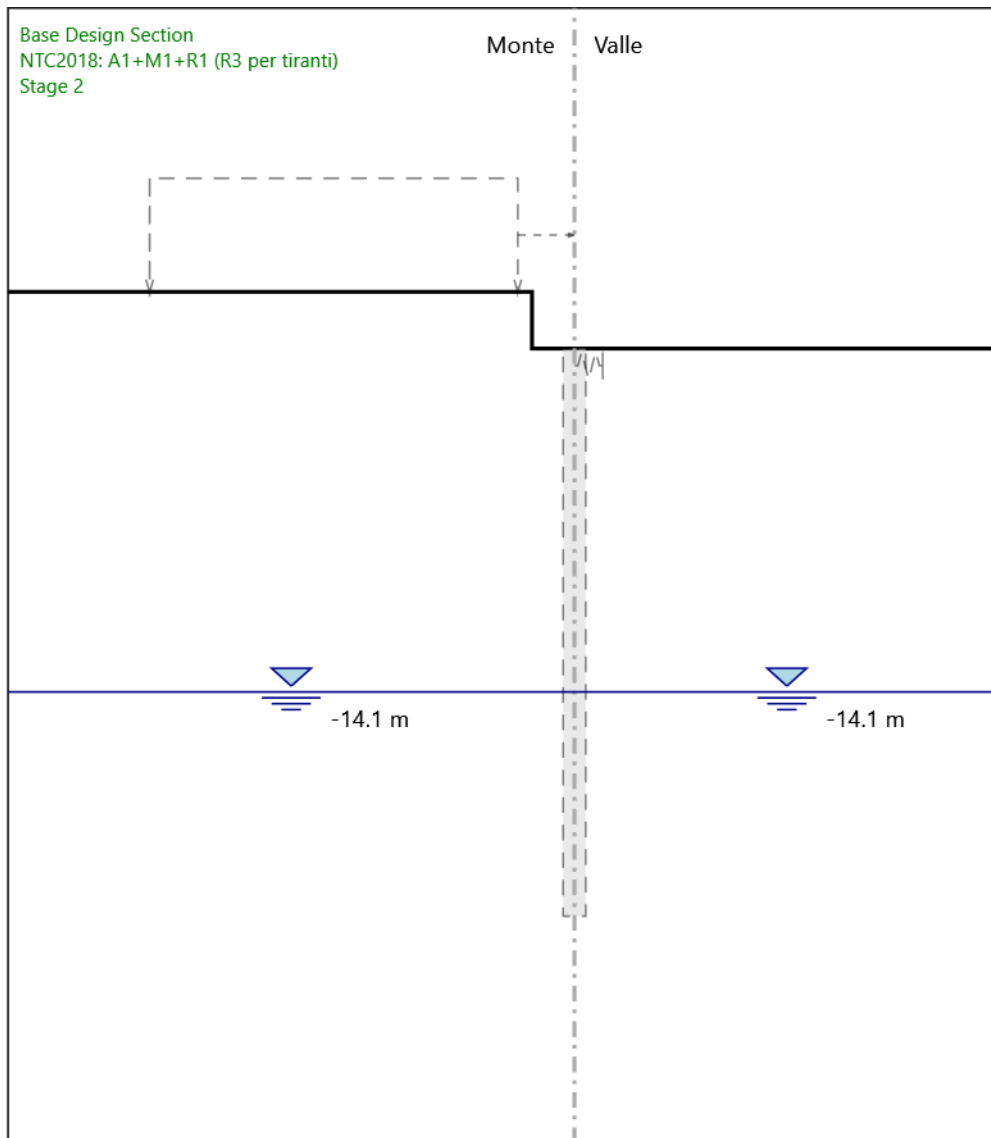
Design Assumption: NTC2018: A1+M1+R1 (R3 per tiranti)
Stage: Stage 9
Spostamento orizzontale

Grafico Risultati Momento NTC2018: A1+M1+R1 (R3 per tiranti) - Stage: Stage 1



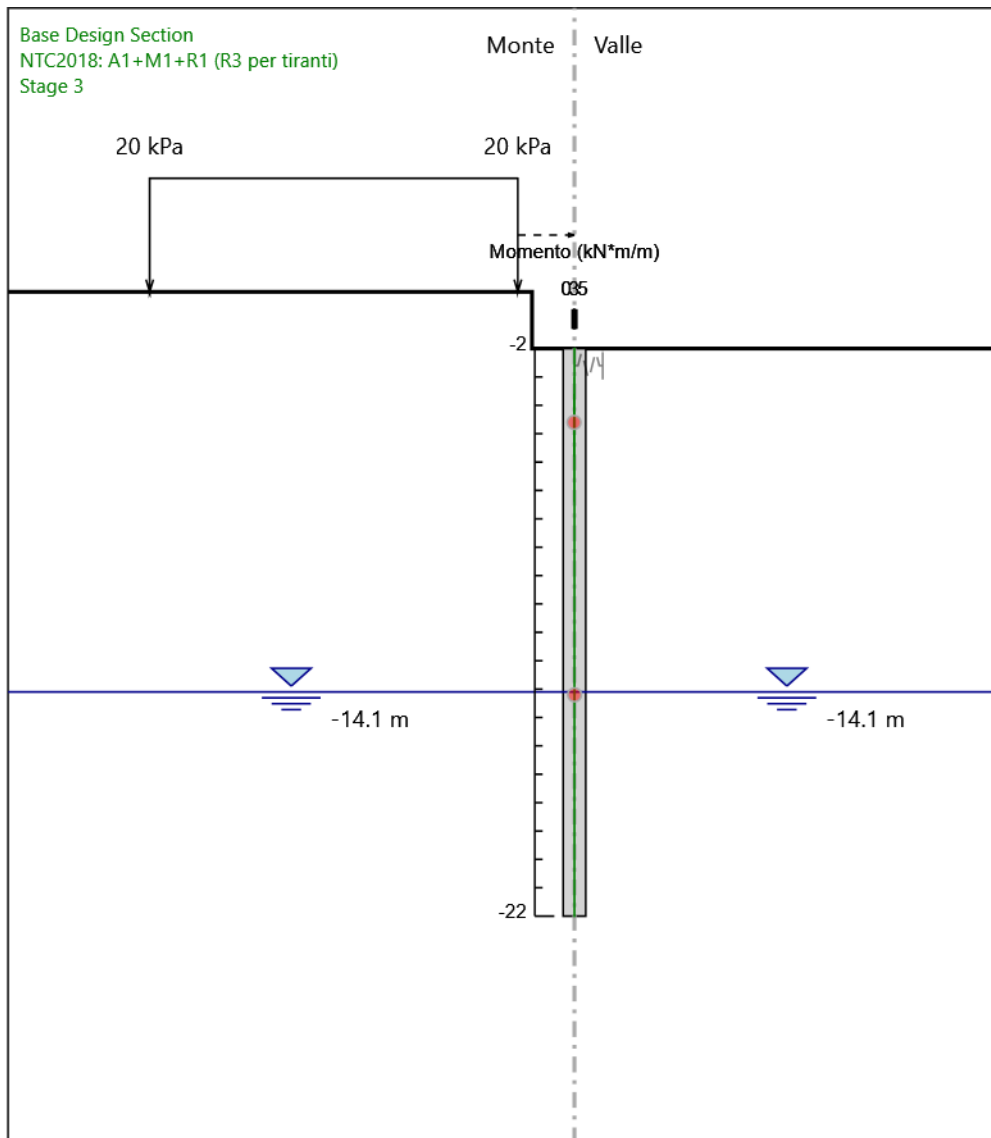
Design Assumption: NTC2018: A1+M1+R1 (R3 per tiranti)
Stage: Stage 1
Momento

Grafico Risultati Momento NTC2018: A1+M1+R1 (R3 per tiranti) - Stage: Stage 2



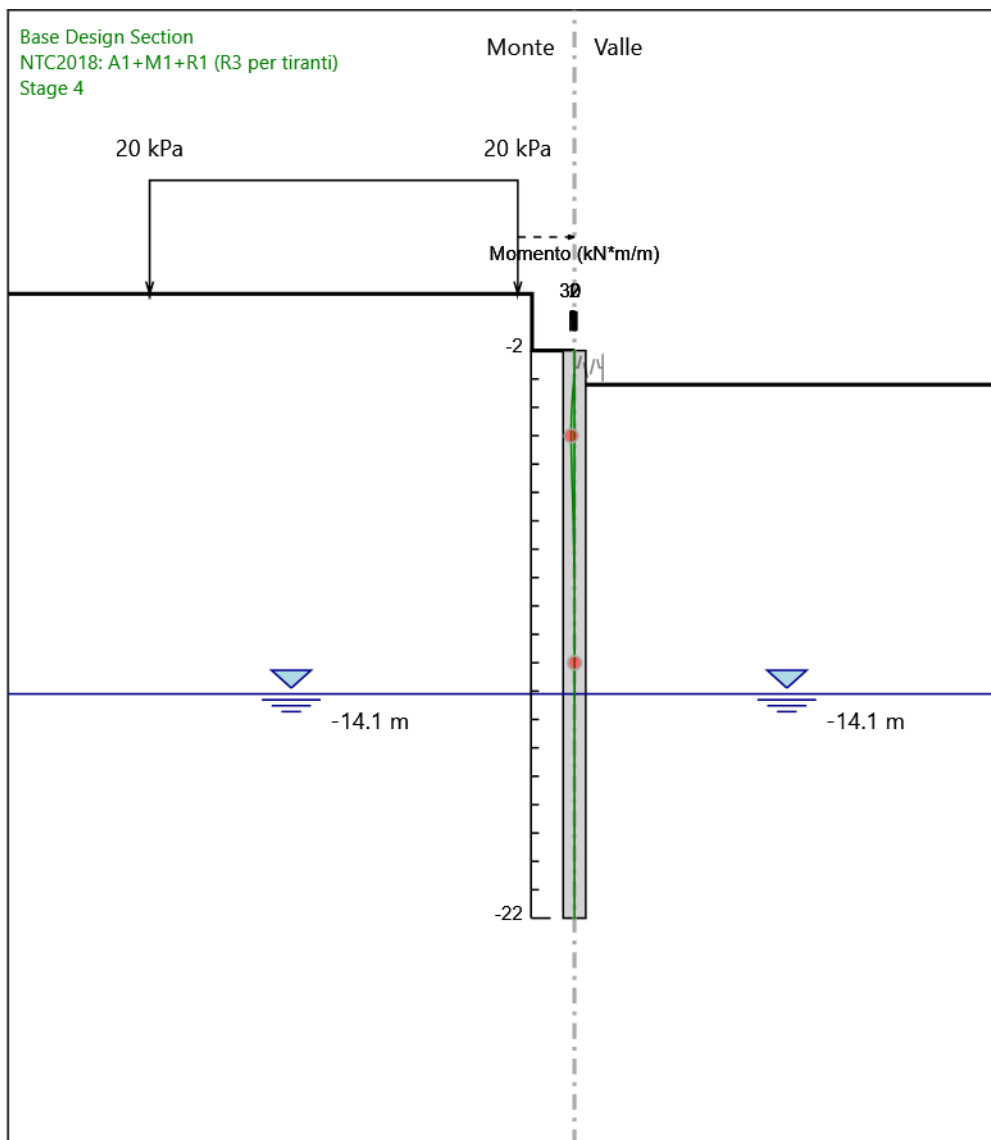
Design Assumption: NTC2018: A1+M1+R1 (R3 per tiranti)
Stage: Stage 2
Momento

Grafico Risultati Momento NTC2018: A1+M1+R1 (R3 per tiranti) - Stage: Stage 3



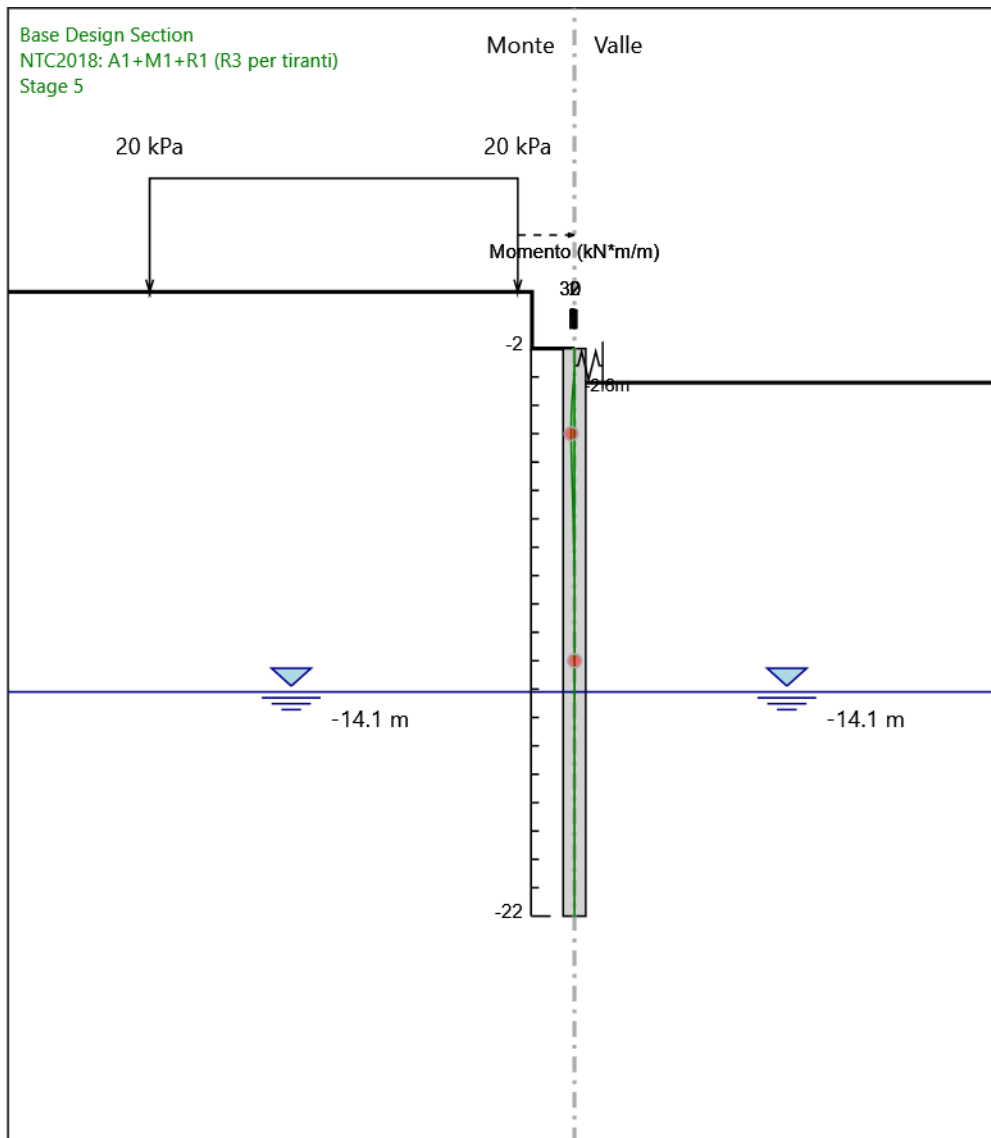
Design Assumption: NTC2018: A1+M1+R1 (R3 per tiranti)
Stage: Stage 3
Momento

Grafico Risultati Momento NTC2018: A1+M1+R1 (R3 per tiranti) - Stage: Stage 4



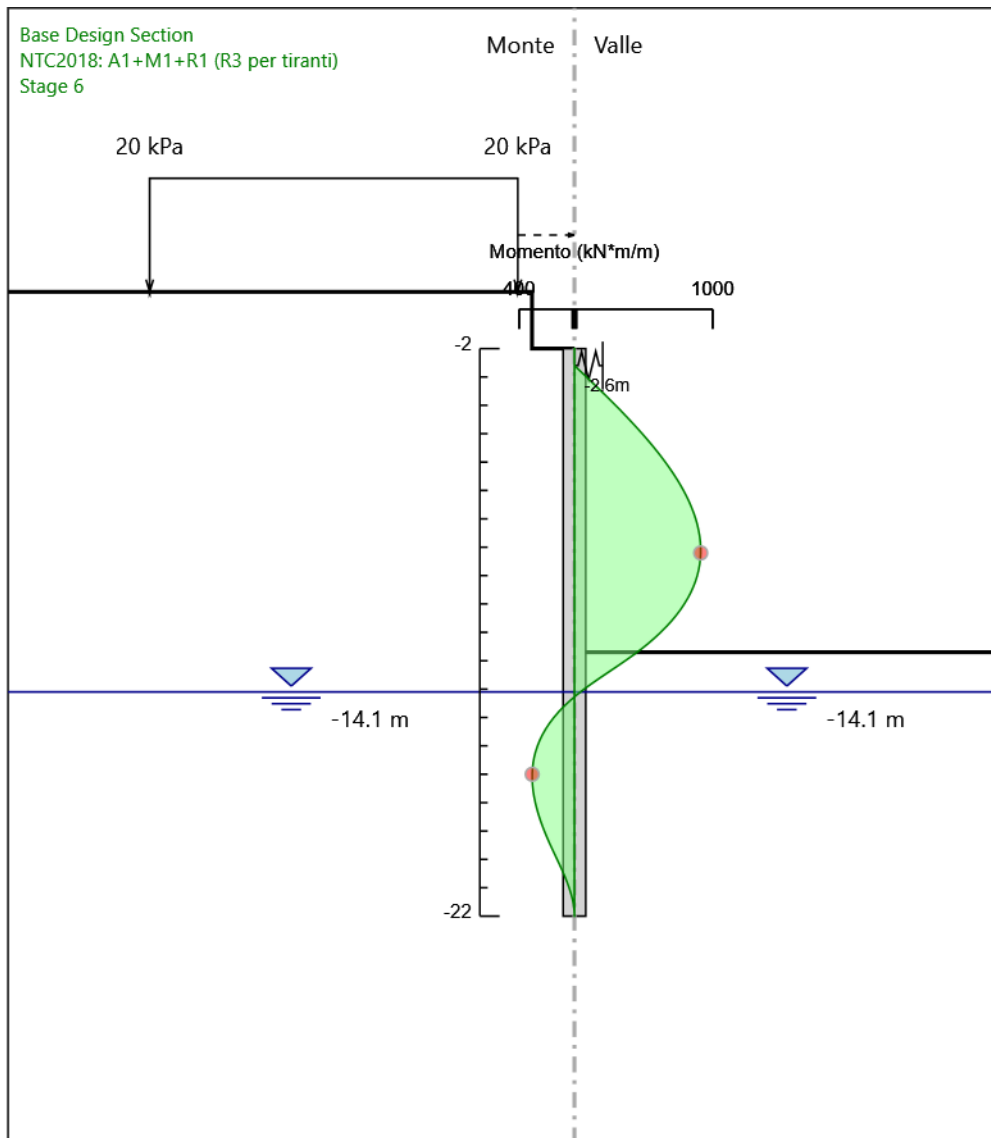
Design Assumption: NTC2018: A1+M1+R1 (R3 per tiranti)
Stage: Stage 4
Momento

Grafico Risultati Momento NTC2018: A1+M1+R1 (R3 per tiranti) - Stage: Stage 5



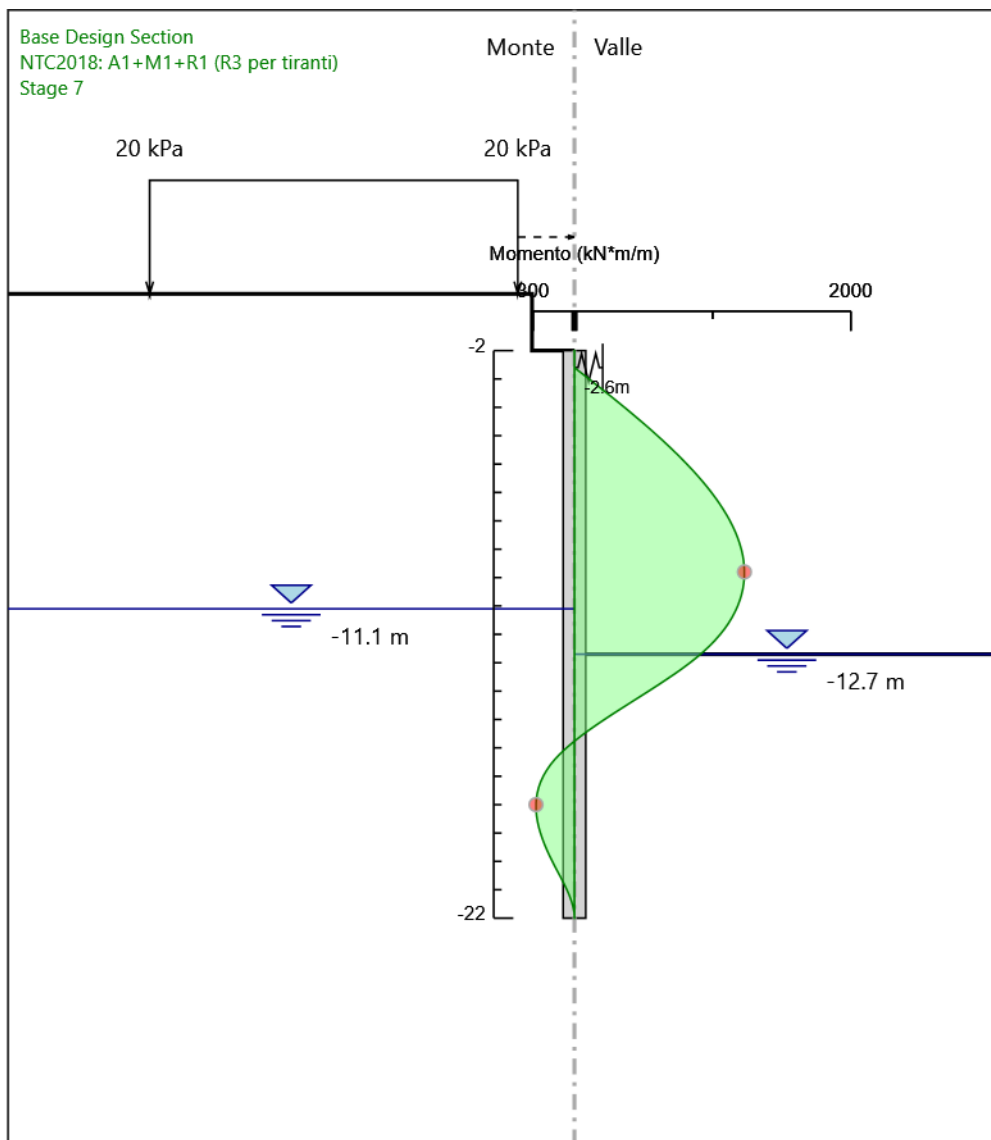
Design Assumption: NTC2018: A1+M1+R1 (R3 per tiranti)
Stage: Stage 5
Momento

Grafico Risultati Momento NTC2018: A1+M1+R1 (R3 per tiranti) - Stage: Stage 6



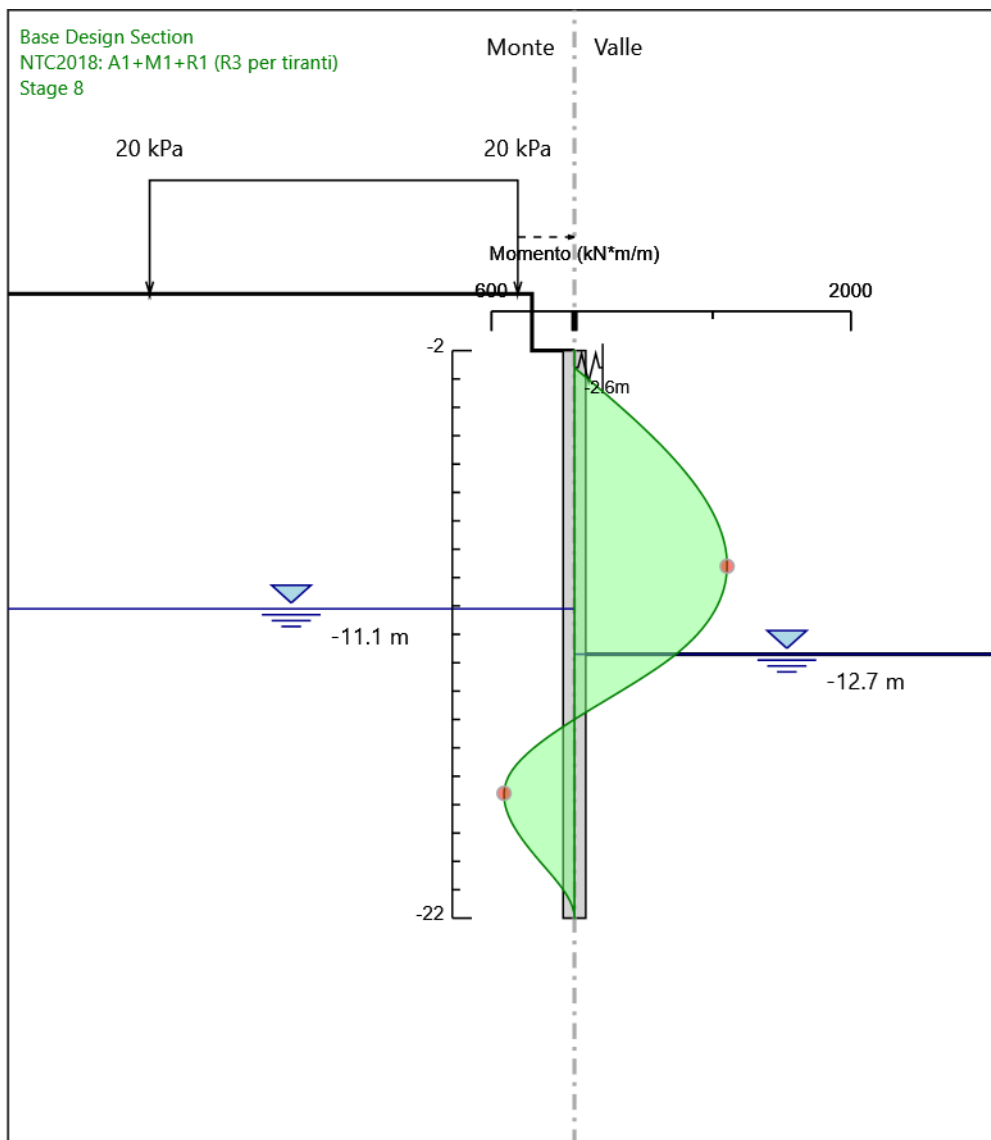
Design Assumption: NTC2018: A1+M1+R1 (R3 per tiranti)
Stage: Stage 6
Momento

Grafico Risultati Momento NTC2018: A1+M1+R1 (R3 per tiranti) - Stage: Stage 7



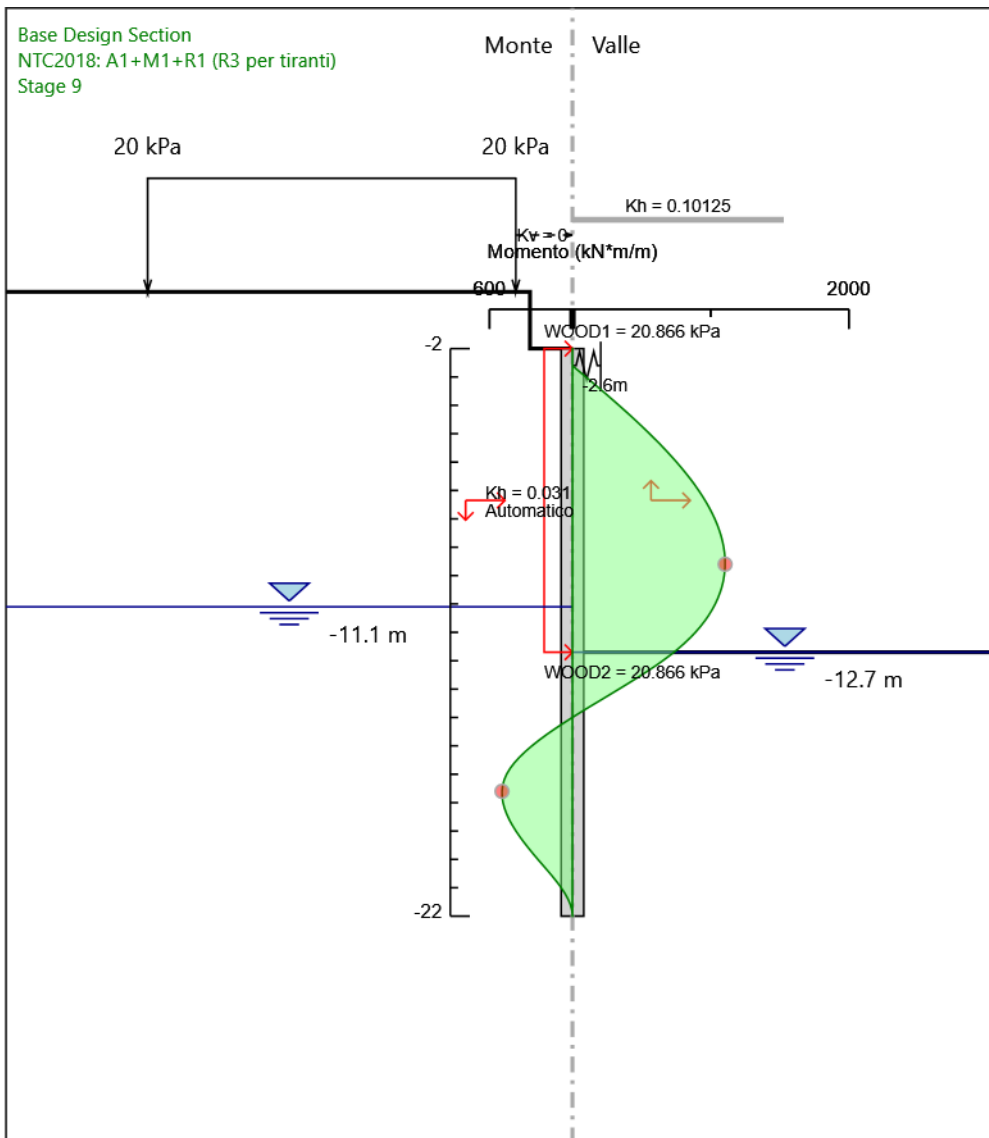
Design Assumption: NTC2018: A1+M1+R1 (R3 per tiranti)
Stage: Stage 7
Momento

Grafico Risultati Momento NTC2018: A1+M1+R1 (R3 per tiranti) - Stage: Stage 8



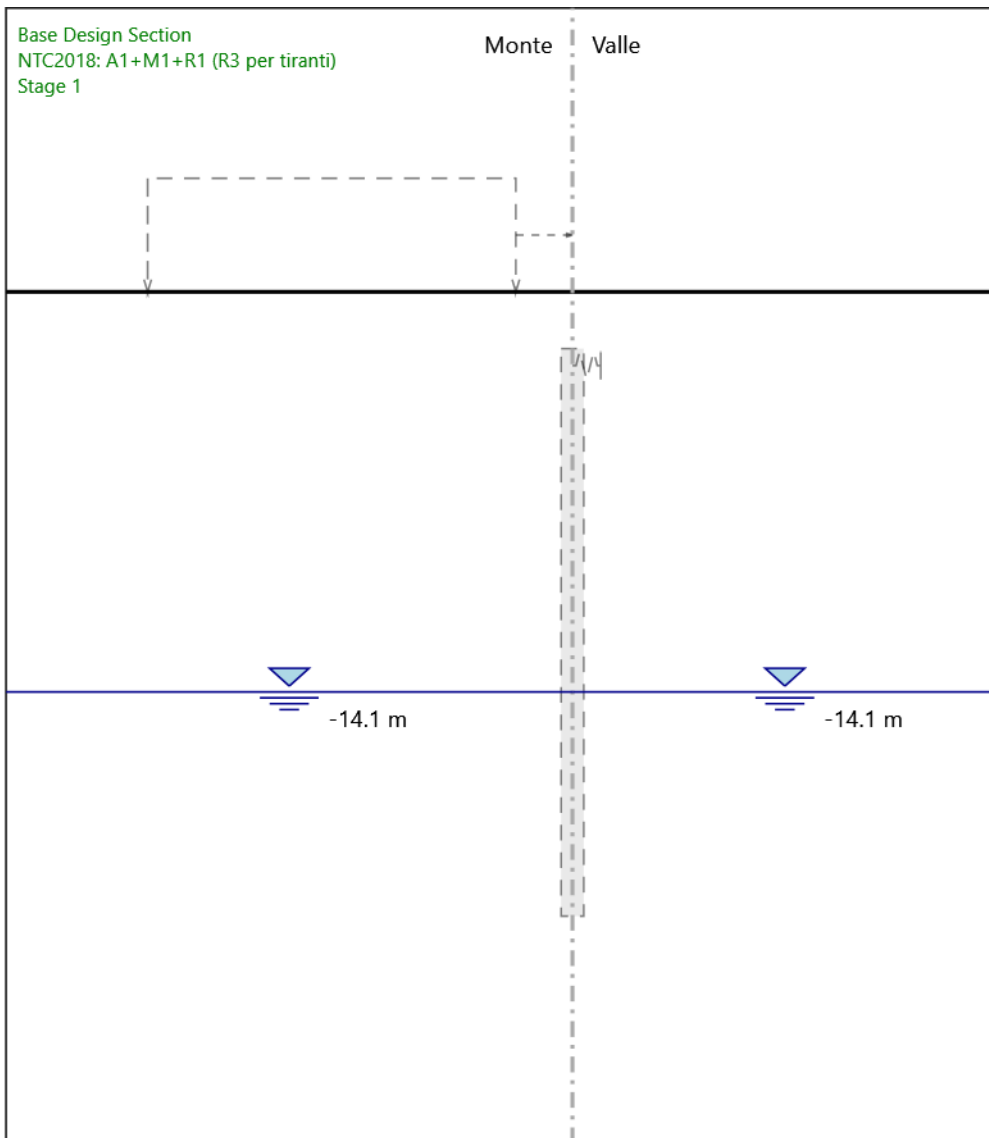
Design Assumption: NTC2018: A1+M1+R1 (R3 per tiranti)
Stage: Stage 8
Momento

Grafico Risultati Momento NTC2018: A1+M1+R1 (R3 per tiranti) - Stage: Stage 9



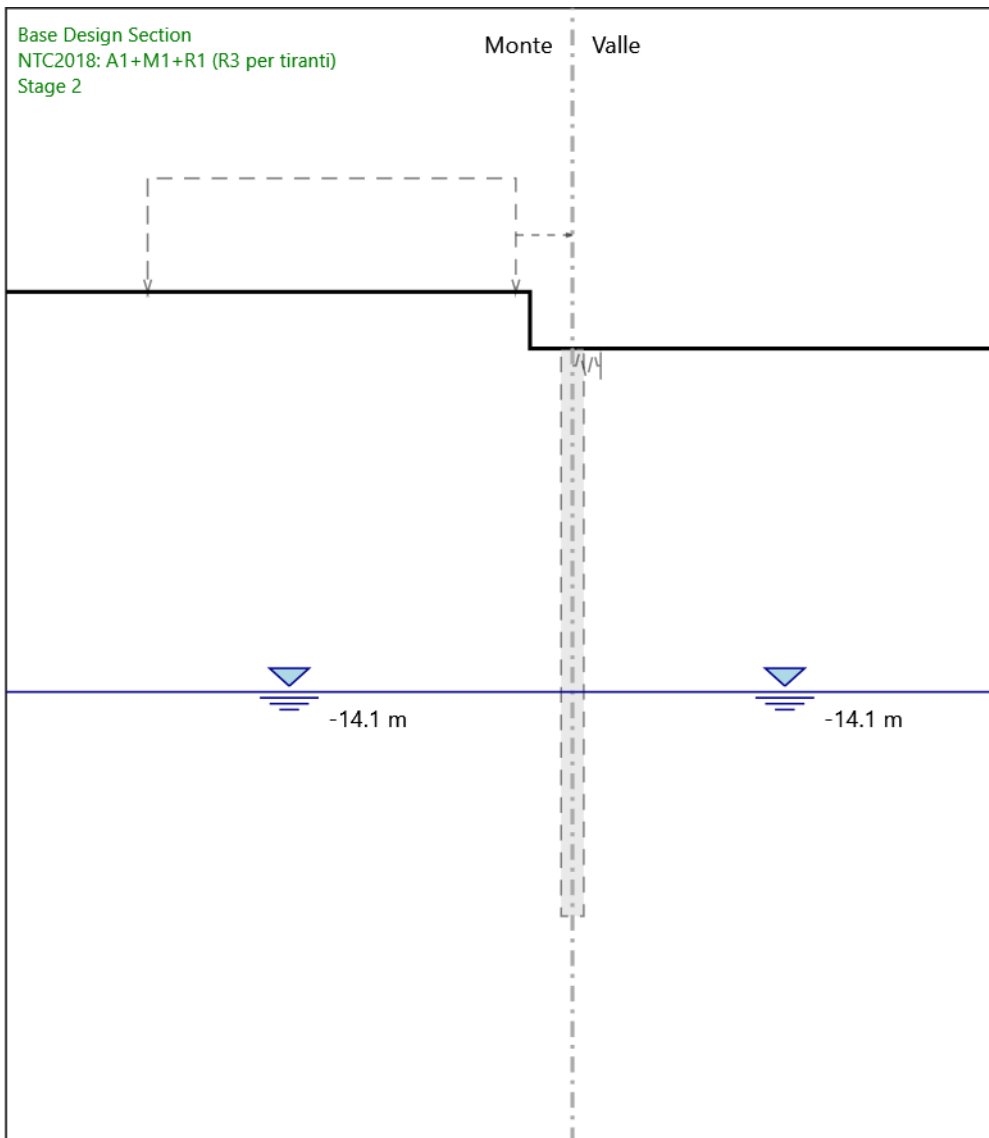
Design Assumption: NTC2018: A1+M1+R1 (R3 per tiranti)
Stage: Stage 9
Momento

Grafico Risultati Taglio NTC2018: A1+M1+R1 (R3 per tiranti) - Stage: Stage 1



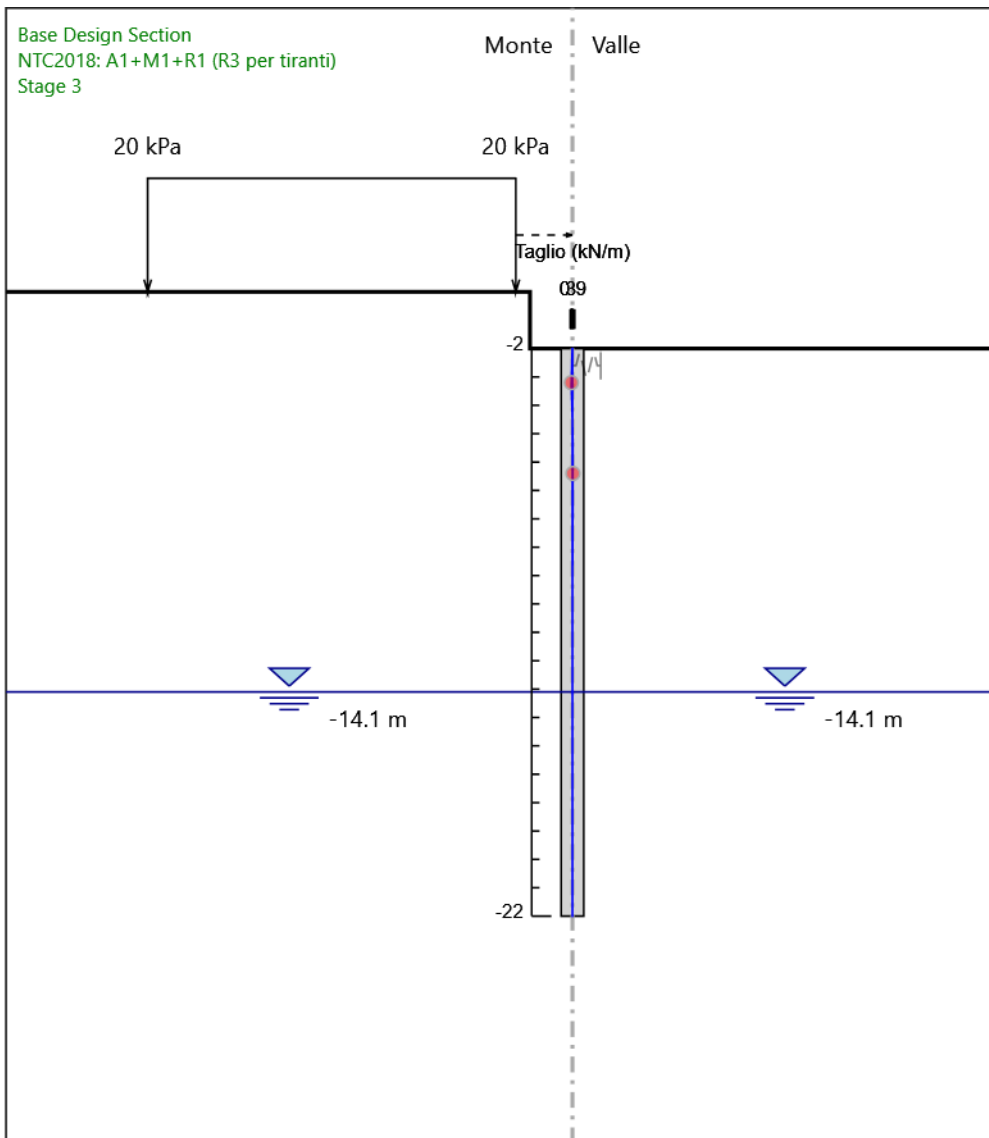
Design Assumption: NTC2018: A1+M1+R1 (R3 per tiranti)
Stage: Stage 1
Taglio

Grafico Risultati Taglio NTC2018: A1+M1+R1 (R3 per tiranti) - Stage: Stage 2



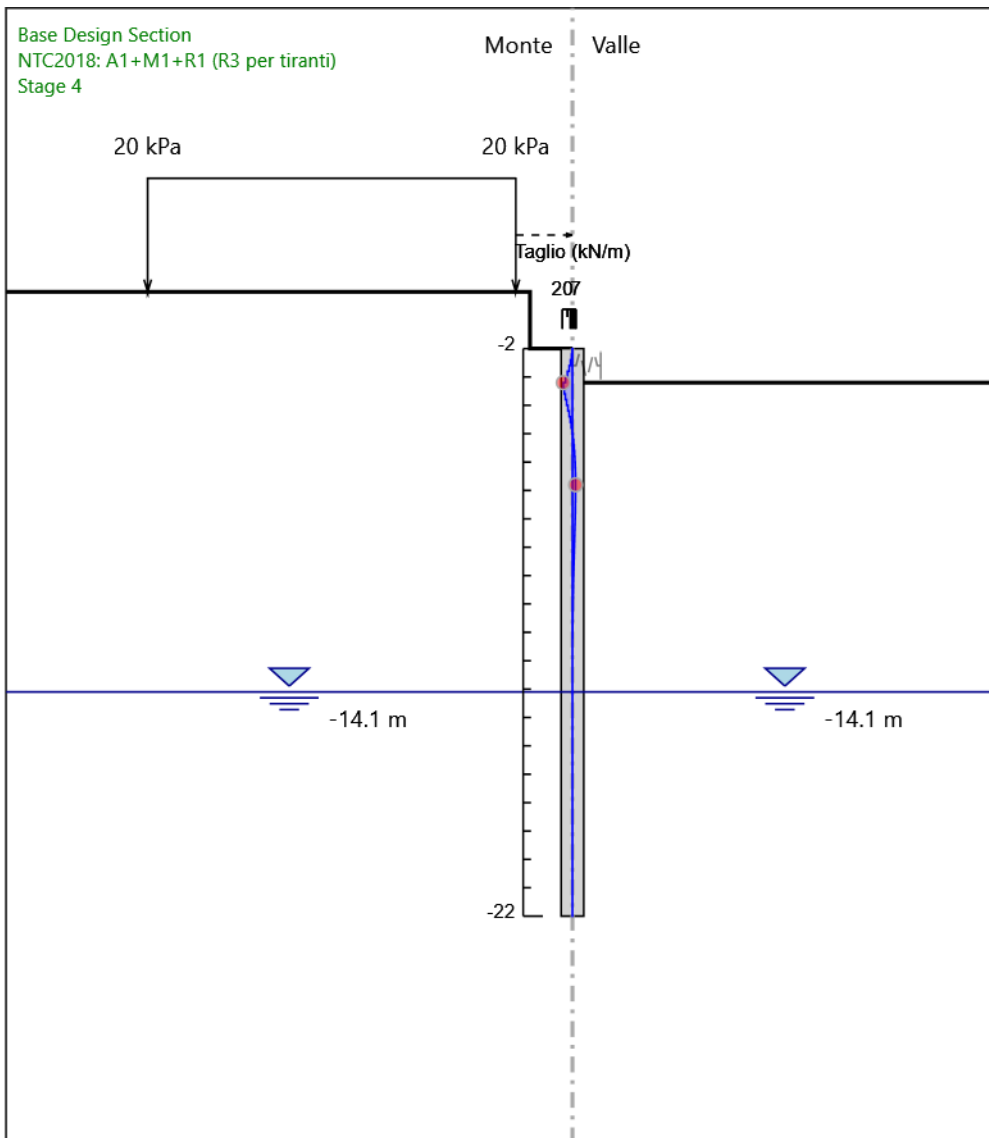
Design Assumption: NTC2018: A1+M1+R1 (R3 per tiranti)
Stage: Stage 2
Taglio

Grafico Risultati Taglio NTC2018: A1+M1+R1 (R3 per tiranti) - Stage: Stage 3



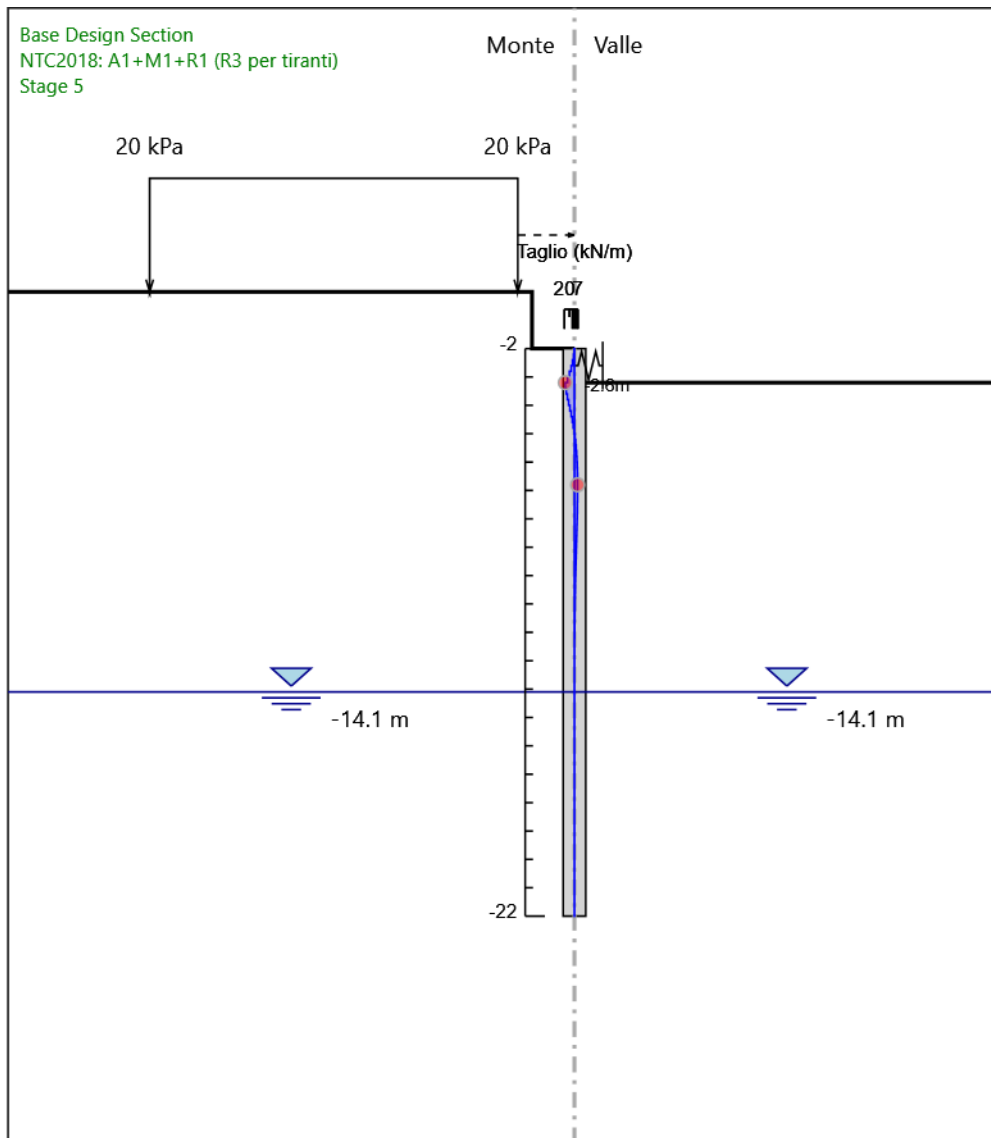
Design Assumption: NTC2018: A1+M1+R1 (R3 per tiranti)
Stage: Stage 3
Taglio

Grafico Risultati Taglio NTC2018: A1+M1+R1 (R3 per tiranti) - Stage: Stage 4



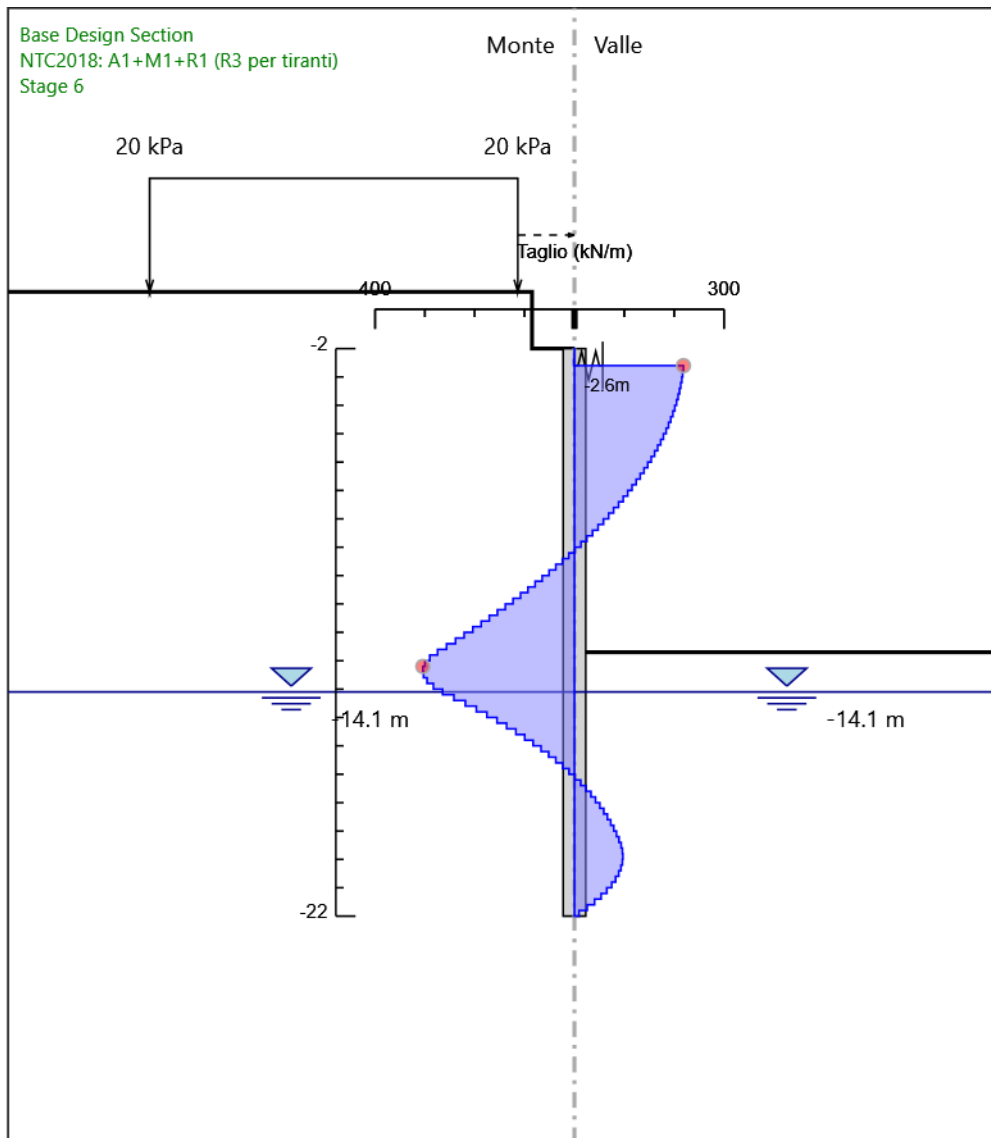
Design Assumption: NTC2018: A1+M1+R1 (R3 per tiranti)
Stage: Stage 4
Taglio

Grafico Risultati Taglio NTC2018: A1+M1+R1 (R3 per tiranti) - Stage: Stage 5



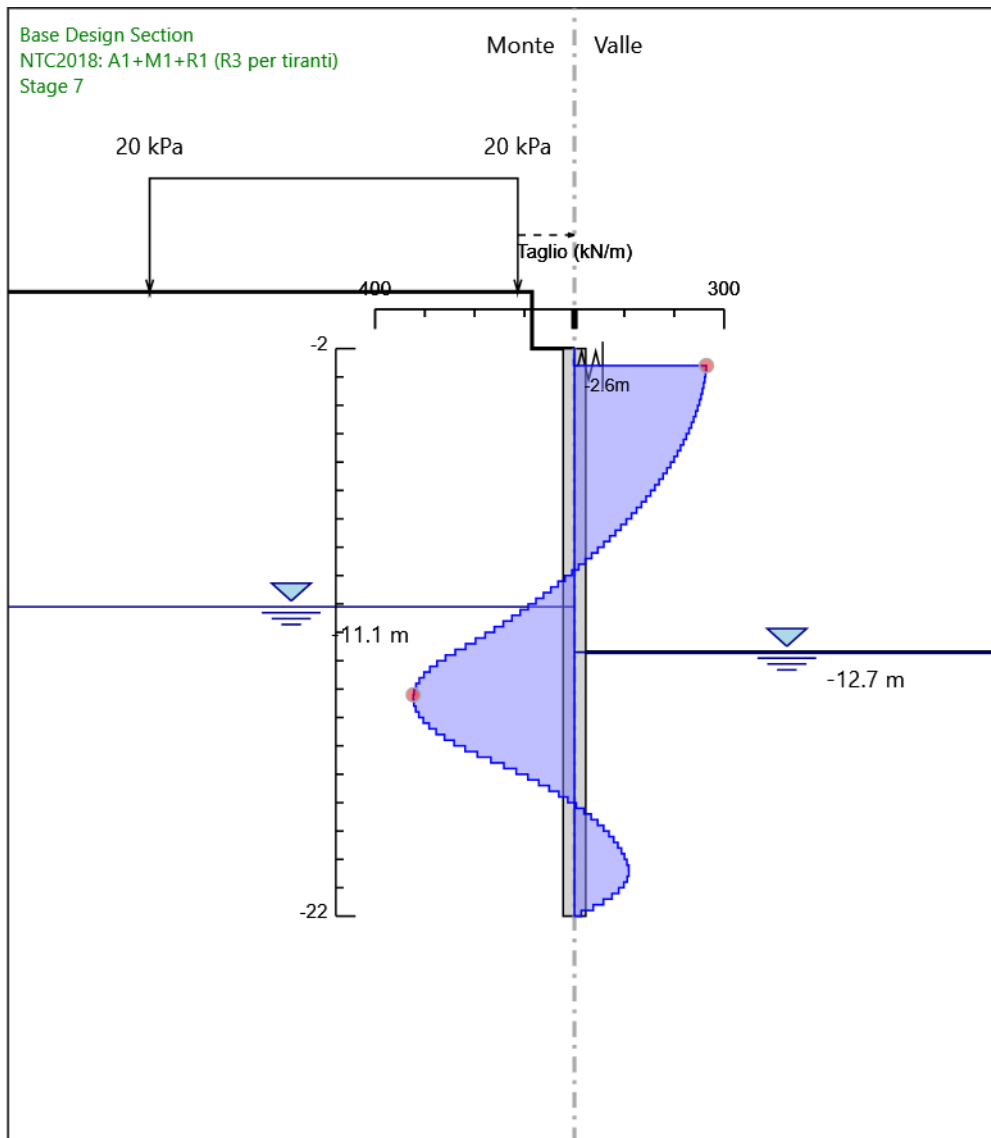
Design Assumption: NTC2018: A1+M1+R1 (R3 per tiranti)
Stage: Stage 5
Taglio

Grafico Risultati Taglio NTC2018: A1+M1+R1 (R3 per tiranti) - Stage: Stage 6



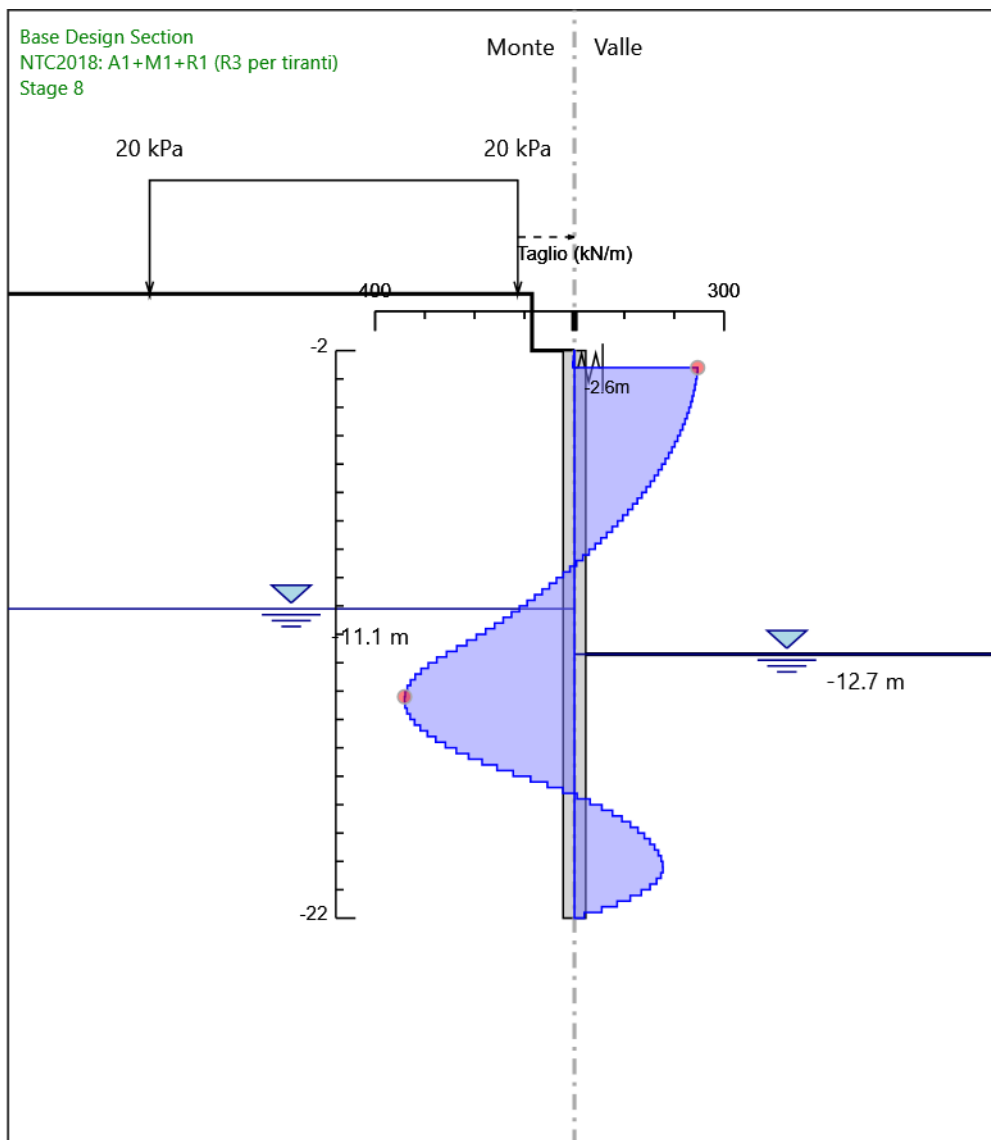
Design Assumption: NTC2018: A1+M1+R1 (R3 per tiranti)
Stage: Stage 6
Taglio

Grafico Risultati Taglio NTC2018: A1+M1+R1 (R3 per tiranti) - Stage: Stage 7



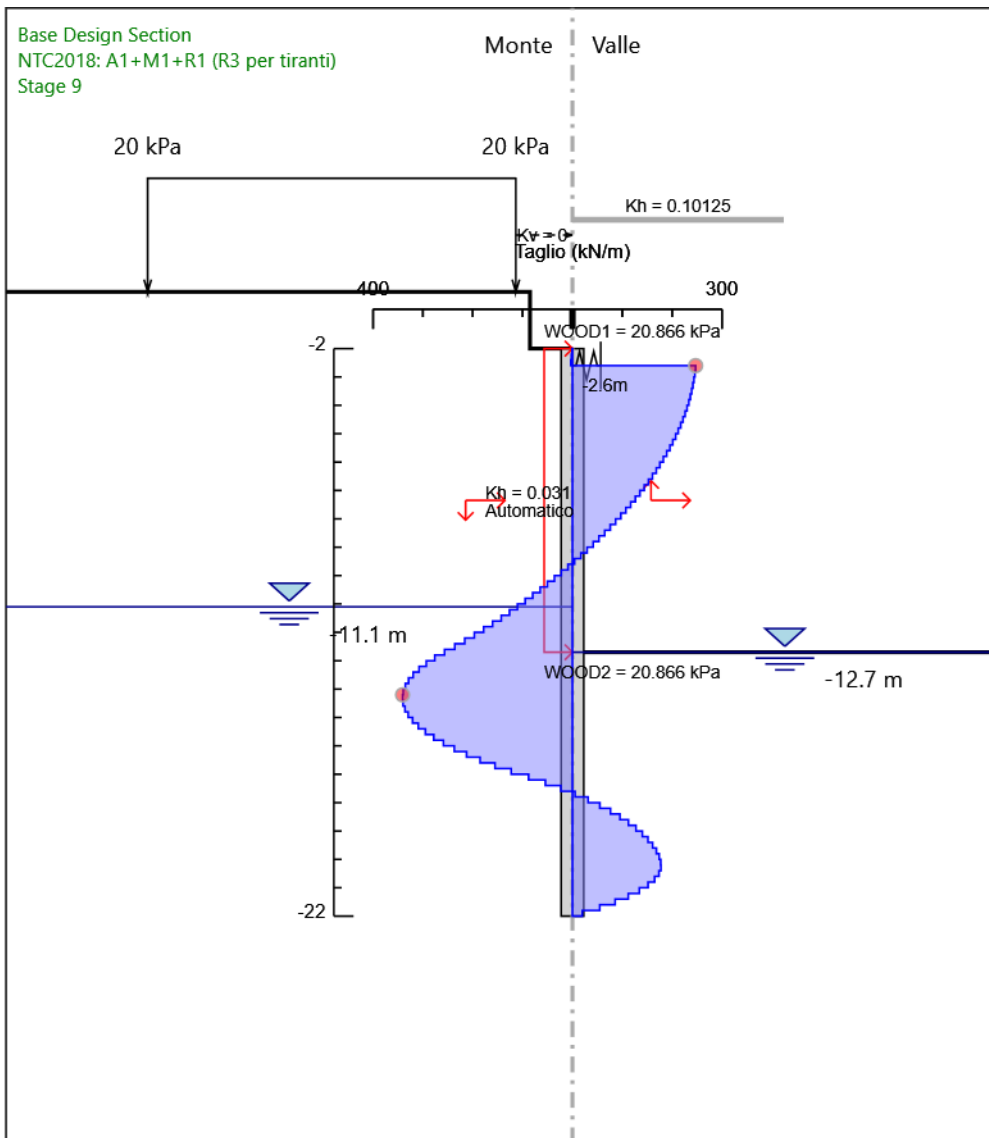
Design Assumption: NTC2018: A1+M1+R1 (R3 per tiranti)
Stage: Stage 7
Taglio

Grafico Risultati Taglio NTC2018: A1+M1+R1 (R3 per tiranti) - Stage: Stage 8



Design Assumption: NTC2018: A1+M1+R1 (R3 per tiranti)
Stage: Stage 8
Taglio

Grafico Risultati Taglio NTC2018: A1+M1+R1 (R3 per tiranti) - Stage: Stage 9



Design Assumption: NTC2018: A1+M1+R1 (R3 per tiranti)
 Stage: Stage 9
 Taglio

Risultati Elementi strutturali - NTC2018: A1+M1+R1 (R3 per tiranti)

Design Assumption: NTC2018: A1+M1+R1 (R3 per tiranti) Sollecitazione Spring	
Stage	Forza (kN/m)
Stage 5	-1.44483469E-13
Stage 6	-221.19708
Stage 7	-267.15845
Stage 8	-251.74942
Stage 9	-251.74942

Risultati NTC2018: A2+M2+R1

Tabella Risultati Paratia NTC2018: A2+M2+R1 - Left Wall - Stage: Stage 1

Design Assumption: NTC2018: A2+M2+R1 Risultati Paratia		Muro: LEFT	
Stage	Z (m)	Momento (kN*m/m)	Taglio (kN/m)
Stage 1	-2	0	0
Stage 1	-2.2	0	0
Stage 1	-2.4	0	0
Stage 1	-2.6	0	0
Stage 1	-2.8	0	0
Stage 1	-3	0	0
Stage 1	-3.2	0	0
Stage 1	-3.4	0	0
Stage 1	-3.6	0	0
Stage 1	-3.8	0	0
Stage 1	-4	0	0
Stage 1	-4.2	0	0
Stage 1	-4.4	0	0
Stage 1	-4.6	0	0
Stage 1	-4.8	0	0
Stage 1	-5	0	0
Stage 1	-5.2	0	0
Stage 1	-5.4	0	0
Stage 1	-5.6	0	0
Stage 1	-5.8	0	0
Stage 1	-6	0	0
Stage 1	-6.2	0	0
Stage 1	-6.4	0	0
Stage 1	-6.6	0	0
Stage 1	-6.8	0	0
Stage 1	-7	0	0
Stage 1	-7.2	0	0
Stage 1	-7.4	0	0
Stage 1	-7.6	0	0
Stage 1	-7.8	0	0
Stage 1	-8	0	0
Stage 1	-8.2	0	0
Stage 1	-8.4	0	0
Stage 1	-8.6	0	0
Stage 1	-8.8	0	0
Stage 1	-9	0	0
Stage 1	-9.2	0	0
Stage 1	-9.4	0	0
Stage 1	-9.6	0	0
Stage 1	-9.8	0	0
Stage 1	-10	0	0
Stage 1	-10.2	0	0
Stage 1	-10.4	0	0
Stage 1	-10.6	0	0
Stage 1	-10.8	0	0
Stage 1	-11	0	0
Stage 1	-11.2	0	0
Stage 1	-11.4	0	0
Stage 1	-11.6	0	0
Stage 1	-11.8	0	0
Stage 1	-12	0	0
Stage 1	-12.2	0	0
Stage 1	-12.4	0	0
Stage 1	-12.6	0	0
Stage 1	-12.8	0	0
Stage 1	-13	0	0
Stage 1	-13.2	0	0
Stage 1	-13.4	0	0
Stage 1	-13.6	0	0
Stage 1	-13.8	0	0
Stage 1	-14	0	0
Stage 1	-14.2	0	0
Stage 1	-14.4	0	0
Stage 1	-14.6	0	0

Design Assumption: NTC2018: A2+M2+R1 Risultati Paratia		Muro: LEFT	
Stage	Z (m)	Momento (kN*m/m)	Taglio (kN/m)
Stage 1	-14.8	0	0
Stage 1	-15	0	0
Stage 1	-15.2	0	0
Stage 1	-15.4	0	0
Stage 1	-15.6	0	0
Stage 1	-15.8	0	0
Stage 1	-16	0	0
Stage 1	-16.2	0	0
Stage 1	-16.4	0	0
Stage 1	-16.6	0	0
Stage 1	-16.8	0	0
Stage 1	-17	0	0
Stage 1	-17.2	0	0
Stage 1	-17.4	0	0
Stage 1	-17.6	0	0
Stage 1	-17.8	0	0
Stage 1	-18	0	0
Stage 1	-18.2	0	0
Stage 1	-18.4	0	0
Stage 1	-18.6	0	0
Stage 1	-18.8	0	0
Stage 1	-19	0	0
Stage 1	-19.2	0	0
Stage 1	-19.4	0	0
Stage 1	-19.6	0	0
Stage 1	-19.8	0	0
Stage 1	-20	0	0
Stage 1	-20.2	0	0
Stage 1	-20.4	0	0
Stage 1	-20.6	0	0
Stage 1	-20.8	0	0
Stage 1	-21	0	0
Stage 1	-21.2	0	0
Stage 1	-21.4	0	0
Stage 1	-21.6	0	0
Stage 1	-21.8	0	0
Stage 1	-22	0	0

Tabella Risultati Paratia NTC2018: A2+M2+R1 - Left Wall - Stage: Stage 2

Design Assumption: NTC2018: A2+M2+R1 Risultati Paratia		Muro: LEFT	
Stage	Z (m)	Momento (kN*m/m)	Taglio (kN/m)
Stage 2	-2	0	0
Stage 2	-2.2	0	0
Stage 2	-2.4	0	0
Stage 2	-2.6	0	0
Stage 2	-2.8	0	0
Stage 2	-3	0	0
Stage 2	-3.2	0	0
Stage 2	-3.4	0	0
Stage 2	-3.6	0	0
Stage 2	-3.8	0	0
Stage 2	-4	0	0
Stage 2	-4.2	0	0
Stage 2	-4.4	0	0
Stage 2	-4.6	0	0
Stage 2	-4.8	0	0
Stage 2	-5	0	0
Stage 2	-5.2	0	0
Stage 2	-5.4	0	0
Stage 2	-5.6	0	0
Stage 2	-5.8	0	0
Stage 2	-6	0	0
Stage 2	-6.2	0	0
Stage 2	-6.4	0	0
Stage 2	-6.6	0	0
Stage 2	-6.8	0	0
Stage 2	-7	0	0
Stage 2	-7.2	0	0
Stage 2	-7.4	0	0
Stage 2	-7.6	0	0
Stage 2	-7.8	0	0
Stage 2	-8	0	0
Stage 2	-8.2	0	0
Stage 2	-8.4	0	0
Stage 2	-8.6	0	0
Stage 2	-8.8	0	0
Stage 2	-9	0	0
Stage 2	-9.2	0	0
Stage 2	-9.4	0	0
Stage 2	-9.6	0	0
Stage 2	-9.8	0	0
Stage 2	-10	0	0
Stage 2	-10.2	0	0
Stage 2	-10.4	0	0
Stage 2	-10.6	0	0
Stage 2	-10.8	0	0
Stage 2	-11	0	0
Stage 2	-11.2	0	0
Stage 2	-11.4	0	0
Stage 2	-11.6	0	0
Stage 2	-11.8	0	0
Stage 2	-12	0	0
Stage 2	-12.2	0	0
Stage 2	-12.4	0	0
Stage 2	-12.6	0	0
Stage 2	-12.8	0	0
Stage 2	-13	0	0
Stage 2	-13.2	0	0
Stage 2	-13.4	0	0
Stage 2	-13.6	0	0
Stage 2	-13.8	0	0
Stage 2	-14	0	0
Stage 2	-14.2	0	0
Stage 2	-14.4	0	0
Stage 2	-14.6	0	0
Stage 2	-14.8	0	0
Stage 2	-15	0	0
Stage 2	-15.2	0	0

Design Assumption: NTC2018: A2+M2+R1 Risultati Paratia		Muro: LEFT	
Stage	Z (m)	Momento (kN*m/m)	Taglio (kN/m)
Stage 2	-15.4	0	0
Stage 2	-15.6	0	0
Stage 2	-15.8	0	0
Stage 2	-16	0	0
Stage 2	-16.2	0	0
Stage 2	-16.4	0	0
Stage 2	-16.6	0	0
Stage 2	-16.8	0	0
Stage 2	-17	0	0
Stage 2	-17.2	0	0
Stage 2	-17.4	0	0
Stage 2	-17.6	0	0
Stage 2	-17.8	0	0
Stage 2	-18	0	0
Stage 2	-18.2	0	0
Stage 2	-18.4	0	0
Stage 2	-18.6	0	0
Stage 2	-18.8	0	0
Stage 2	-19	0	0
Stage 2	-19.2	0	0
Stage 2	-19.4	0	0
Stage 2	-19.6	0	0
Stage 2	-19.8	0	0
Stage 2	-20	0	0
Stage 2	-20.2	0	0
Stage 2	-20.4	0	0
Stage 2	-20.6	0	0
Stage 2	-20.8	0	0
Stage 2	-21	0	0
Stage 2	-21.2	0	0
Stage 2	-21.4	0	0
Stage 2	-21.6	0	0
Stage 2	-21.8	0	0
Stage 2	-22	0	0

Tabella Risultati Paratia NTC2018: A2+M2+R1 - Left Wall - Stage: Stage 3

Design Assumption: NTC2018: A2+M2+R1 Risultati Paratia		Muro: LEFT	
Stage	Z (m)	Momento (kN*m/m)	Taglio (kN/m)
Stage 3	-2	0	-0.37
Stage 3	-2.2	-0.07	-0.37
Stage 3	-2.4	-0.2	-0.62
Stage 3	-2.6	-0.36	-0.83
Stage 3	-2.8	-0.57	-1.03
Stage 3	-3	-0.82	-1.27
Stage 3	-3.2	-1.13	-1.52
Stage 3	-3.4	-1.49	-1.81
Stage 3	-3.6	-1.77	-1.41
Stage 3	-3.8	-1.99	-1.07
Stage 3	-4	-2.14	-0.75
Stage 3	-4.2	-2.24	-0.49
Stage 3	-4.4	-2.29	-0.25
Stage 3	-4.6	-2.3	-0.05
Stage 3	-4.8	-2.27	0.12
Stage 3	-5	-2.22	0.26
Stage 3	-5.2	-2.15	0.37
Stage 3	-5.4	-2.06	0.46
Stage 3	-5.6	-1.95	0.52
Stage 3	-5.8	-1.84	0.58
Stage 3	-6	-1.71	0.61
Stage 3	-6.2	-1.59	0.64
Stage 3	-6.4	-1.46	0.64
Stage 3	-6.6	-1.33	0.65
Stage 3	-6.8	-1.2	0.64
Stage 3	-7	-1.07	0.63
Stage 3	-7.2	-0.95	0.61
Stage 3	-7.4	-0.84	0.59
Stage 3	-7.6	-0.73	0.56
Stage 3	-7.8	-0.62	0.52
Stage 3	-8	-0.52	0.49
Stage 3	-8.2	-0.43	0.45
Stage 3	-8.4	-0.35	0.42
Stage 3	-8.6	-0.27	0.38
Stage 3	-8.8	-0.2	0.35
Stage 3	-9	-0.14	0.32
Stage 3	-9.2	-0.08	0.29
Stage 3	-9.4	-0.03	0.26
Stage 3	-9.6	0.01	0.23
Stage 3	-9.8	0.06	0.21
Stage 3	-10	0.09	0.18
Stage 3	-10.2	0.13	0.16
Stage 3	-10.4	0.15	0.14
Stage 3	-10.6	0.18	0.12
Stage 3	-10.8	0.2	0.11
Stage 3	-11	0.22	0.09
Stage 3	-11.2	0.23	0.08
Stage 3	-11.4	0.25	0.07
Stage 3	-11.6	0.26	0.06
Stage 3	-11.8	0.27	0.06
Stage 3	-12	0.28	0.05
Stage 3	-12.2	0.29	0.05
Stage 3	-12.4	0.3	0.04
Stage 3	-12.6	0.31	0.04
Stage 3	-12.8	0.31	0.04
Stage 3	-13	0.32	0.03
Stage 3	-13.2	0.33	0.03
Stage 3	-13.4	0.33	0.02
Stage 3	-13.6	0.33	0.02
Stage 3	-13.8	0.34	0.01
Stage 3	-14	0.34	0.01
Stage 3	-14.2	0.34	0
Stage 3	-14.4	0.34	-0.01
Stage 3	-14.6	0.33	-0.02
Stage 3	-14.8	0.33	-0.03
Stage 3	-15	0.32	-0.05
Stage 3	-15.2	0.31	-0.07

Design Assumption: NTC2018: A2+M2+R1 Risultati Paratia		Muro: LEFT	
Stage	Z (m)	Momento (kN*m/m)	Taglio (kN/m)
Stage 3	-15.4	0.29	-0.08
Stage 3	-15.6	0.27	-0.09
Stage 3	-15.8	0.25	-0.1
Stage 3	-16	0.23	-0.1
Stage 3	-16.2	0.21	-0.1
Stage 3	-16.4	0.19	-0.1
Stage 3	-16.6	0.17	-0.1
Stage 3	-16.8	0.15	-0.1
Stage 3	-17	0.13	-0.1
Stage 3	-17.2	0.11	-0.09
Stage 3	-17.4	0.1	-0.09
Stage 3	-17.6	0.08	-0.08
Stage 3	-17.8	0.06	-0.07
Stage 3	-18	0.05	-0.07
Stage 3	-18.2	0.04	-0.06
Stage 3	-18.4	0.03	-0.05
Stage 3	-18.6	0.02	-0.05
Stage 3	-18.8	0.01	-0.04
Stage 3	-19	0	-0.03
Stage 3	-19.2	0	-0.03
Stage 3	-19.4	0	-0.02
Stage 3	-19.6	-0.01	-0.01
Stage 3	-19.8	-0.01	-0.01
Stage 3	-20	-0.01	-0.01
Stage 3	-20.2	-0.01	0
Stage 3	-20.4	-0.01	0
Stage 3	-20.6	-0.01	0.01
Stage 3	-20.8	-0.01	0.01
Stage 3	-21	-0.01	0.01
Stage 3	-21.2	0	0.01
Stage 3	-21.4	0	0.01
Stage 3	-21.6	0	0.01
Stage 3	-21.8	0	0.01
Stage 3	-22	0	0

Tabella Risultati Paratia NTC2018: A2+M2+R1 - Left Wall - Stage: Stage 4

Design Assumption: NTC2018: A2+M2+R1 Risultati Paratia		Muro: LEFT	
Stage	Z (m)	Momento (kN*m/m)	Taglio (kN/m)
Stage 4	-2	0	-0.22
Stage 4	-2.2	-0.04	-0.22
Stage 4	-2.4	-0.31	-1.34
Stage 4	-2.6	-0.91	-2.98
Stage 4	-2.8	-1.92	-5.08
Stage 4	-3	-3.45	-7.65
Stage 4	-3.2	-5.58	-10.64
Stage 4	-3.4	-8.4	-14.07
Stage 4	-3.6	-11.14	-13.7
Stage 4	-3.8	-13.56	-12.11
Stage 4	-4	-15.64	-10.41
Stage 4	-4.2	-17.38	-8.7
Stage 4	-4.4	-18.78	-6.98
Stage 4	-4.6	-19.83	-5.28
Stage 4	-4.8	-20.55	-3.58
Stage 4	-5	-20.93	-1.91
Stage 4	-5.2	-21.01	-0.38
Stage 4	-5.4	-20.82	0.93
Stage 4	-5.6	-20.41	2.03
Stage 4	-5.8	-19.82	2.96
Stage 4	-6	-19.08	3.71
Stage 4	-6.2	-18.22	4.3
Stage 4	-6.4	-17.27	4.76
Stage 4	-6.6	-16.25	5.09
Stage 4	-6.8	-15.19	5.31
Stage 4	-7	-14.1	5.43
Stage 4	-7.2	-13.01	5.47
Stage 4	-7.4	-11.92	5.44
Stage 4	-7.6	-10.85	5.35
Stage 4	-7.8	-9.81	5.2
Stage 4	-8	-8.81	5.01
Stage 4	-8.2	-7.85	4.79
Stage 4	-8.4	-6.94	4.55
Stage 4	-8.6	-6.09	4.28
Stage 4	-8.8	-5.28	4.01
Stage 4	-9	-4.54	3.73
Stage 4	-9.2	-3.85	3.44
Stage 4	-9.4	-3.22	3.16
Stage 4	-9.6	-2.64	2.89
Stage 4	-9.8	-2.12	2.61
Stage 4	-10	-1.65	2.36
Stage 4	-10.2	-1.22	2.11
Stage 4	-10.4	-0.85	1.87
Stage 4	-10.6	-0.52	1.64
Stage 4	-10.8	-0.24	1.43
Stage 4	-11	0.01	1.24
Stage 4	-11.2	0.22	1.06
Stage 4	-11.4	0.4	0.9
Stage 4	-11.6	0.55	0.75
Stage 4	-11.8	0.67	0.61
Stage 4	-12	0.77	0.49
Stage 4	-12.2	0.85	0.39
Stage 4	-12.4	0.91	0.29
Stage 4	-12.6	0.95	0.21
Stage 4	-12.8	0.98	0.14
Stage 4	-13	0.99	0.07
Stage 4	-13.2	0.99	0.02
Stage 4	-13.4	0.99	-0.03
Stage 4	-13.6	0.97	-0.07
Stage 4	-13.8	0.95	-0.1
Stage 4	-14	0.93	-0.13
Stage 4	-14.2	0.89	-0.16
Stage 4	-14.4	0.86	-0.17
Stage 4	-14.6	0.82	-0.19
Stage 4	-14.8	0.78	-0.21
Stage 4	-15	0.73	-0.23
Stage 4	-15.2	0.68	-0.24

Design Assumption: NTC2018: A2+M2+R1 Risultati Paratia		Muro: LEFT	
Stage	Z (m)	Momento (kN*m/m)	Taglio (kN/m)
Stage 4	-15.4	0.63	-0.25
Stage 4	-15.6	0.58	-0.26
Stage 4	-15.8	0.53	-0.26
Stage 4	-16	0.48	-0.26
Stage 4	-16.2	0.43	-0.25
Stage 4	-16.4	0.38	-0.24
Stage 4	-16.6	0.33	-0.23
Stage 4	-16.8	0.29	-0.22
Stage 4	-17	0.25	-0.21
Stage 4	-17.2	0.21	-0.19
Stage 4	-17.4	0.17	-0.18
Stage 4	-17.6	0.14	-0.16
Stage 4	-17.8	0.11	-0.14
Stage 4	-18	0.09	-0.13
Stage 4	-18.2	0.07	-0.11
Stage 4	-18.4	0.05	-0.1
Stage 4	-18.6	0.03	-0.08
Stage 4	-18.8	0.01	-0.07
Stage 4	-19	0	-0.06
Stage 4	-19.2	-0.01	-0.04
Stage 4	-19.4	-0.01	-0.03
Stage 4	-19.6	-0.02	-0.02
Stage 4	-19.8	-0.02	-0.01
Stage 4	-20	-0.02	-0.01
Stage 4	-20.2	-0.02	0
Stage 4	-20.4	-0.02	0.01
Stage 4	-20.6	-0.02	0.01
Stage 4	-20.8	-0.01	0.01
Stage 4	-21	-0.01	0.02
Stage 4	-21.2	-0.01	0.02
Stage 4	-21.4	-0.01	0.02
Stage 4	-21.6	0	0.01
Stage 4	-21.8	0	0.01
Stage 4	-22	0	0

Tabella Risultati Paratia NTC2018: A2+M2+R1 - Left Wall - Stage: Stage 5

Design Assumption: NTC2018: A2+M2+R1 Risultati Paratia		Muro: LEFT	
Stage	Z (m)	Momento (kN*m/m)	Taglio (kN/m)
Stage 5	-2	0	-0.22
Stage 5	-2.2	-0.04	-0.22
Stage 5	-2.4	-0.31	-1.34
Stage 5	-2.6	-0.91	-2.98
Stage 5	-2.8	-1.92	-5.08
Stage 5	-3	-3.45	-7.65
Stage 5	-3.2	-5.58	-10.64
Stage 5	-3.4	-8.4	-14.07
Stage 5	-3.6	-11.14	-13.7
Stage 5	-3.8	-13.56	-12.11
Stage 5	-4	-15.64	-10.41
Stage 5	-4.2	-17.38	-8.7
Stage 5	-4.4	-18.78	-6.98
Stage 5	-4.6	-19.83	-5.28
Stage 5	-4.8	-20.55	-3.58
Stage 5	-5	-20.93	-1.91
Stage 5	-5.2	-21.01	-0.38
Stage 5	-5.4	-20.82	0.93
Stage 5	-5.6	-20.41	2.03
Stage 5	-5.8	-19.82	2.96
Stage 5	-6	-19.08	3.71
Stage 5	-6.2	-18.22	4.3
Stage 5	-6.4	-17.27	4.76
Stage 5	-6.6	-16.25	5.09
Stage 5	-6.8	-15.19	5.31
Stage 5	-7	-14.1	5.43
Stage 5	-7.2	-13.01	5.47
Stage 5	-7.4	-11.92	5.44
Stage 5	-7.6	-10.85	5.35
Stage 5	-7.8	-9.81	5.2
Stage 5	-8	-8.81	5.01
Stage 5	-8.2	-7.85	4.79
Stage 5	-8.4	-6.94	4.55
Stage 5	-8.6	-6.09	4.28
Stage 5	-8.8	-5.28	4.01
Stage 5	-9	-4.54	3.73
Stage 5	-9.2	-3.85	3.44
Stage 5	-9.4	-3.22	3.16
Stage 5	-9.6	-2.64	2.89
Stage 5	-9.8	-2.12	2.61
Stage 5	-10	-1.65	2.36
Stage 5	-10.2	-1.22	2.11
Stage 5	-10.4	-0.85	1.87
Stage 5	-10.6	-0.52	1.64
Stage 5	-10.8	-0.24	1.43
Stage 5	-11	0.01	1.24
Stage 5	-11.2	0.22	1.06
Stage 5	-11.4	0.4	0.9
Stage 5	-11.6	0.55	0.75
Stage 5	-11.8	0.67	0.61
Stage 5	-12	0.77	0.49
Stage 5	-12.2	0.85	0.39
Stage 5	-12.4	0.91	0.29
Stage 5	-12.6	0.95	0.21
Stage 5	-12.8	0.98	0.14
Stage 5	-13	0.99	0.07
Stage 5	-13.2	0.99	0.02
Stage 5	-13.4	0.99	-0.03
Stage 5	-13.6	0.97	-0.07
Stage 5	-13.8	0.95	-0.1
Stage 5	-14	0.93	-0.13
Stage 5	-14.2	0.89	-0.16
Stage 5	-14.4	0.86	-0.17
Stage 5	-14.6	0.82	-0.19
Stage 5	-14.8	0.78	-0.21
Stage 5	-15	0.73	-0.23
Stage 5	-15.2	0.68	-0.24

Design Assumption: NTC2018: A2+M2+R1 Risultati Paratia		Muro: LEFT	
Stage	Z (m)	Momento (kN*m/m)	Taglio (kN/m)
Stage 5	-15.4	0.63	-0.25
Stage 5	-15.6	0.58	-0.26
Stage 5	-15.8	0.53	-0.26
Stage 5	-16	0.48	-0.26
Stage 5	-16.2	0.43	-0.25
Stage 5	-16.4	0.38	-0.24
Stage 5	-16.6	0.33	-0.23
Stage 5	-16.8	0.29	-0.22
Stage 5	-17	0.25	-0.21
Stage 5	-17.2	0.21	-0.19
Stage 5	-17.4	0.17	-0.18
Stage 5	-17.6	0.14	-0.16
Stage 5	-17.8	0.11	-0.14
Stage 5	-18	0.09	-0.13
Stage 5	-18.2	0.07	-0.11
Stage 5	-18.4	0.05	-0.1
Stage 5	-18.6	0.03	-0.08
Stage 5	-18.8	0.01	-0.07
Stage 5	-19	0	-0.06
Stage 5	-19.2	-0.01	-0.04
Stage 5	-19.4	-0.01	-0.03
Stage 5	-19.6	-0.02	-0.02
Stage 5	-19.8	-0.02	-0.01
Stage 5	-20	-0.02	-0.01
Stage 5	-20.2	-0.02	0
Stage 5	-20.4	-0.02	0.01
Stage 5	-20.6	-0.02	0.01
Stage 5	-20.8	-0.01	0.01
Stage 5	-21	-0.01	0.02
Stage 5	-21.2	-0.01	0.02
Stage 5	-21.4	-0.01	0.02
Stage 5	-21.6	0	0.01
Stage 5	-21.8	0	0.01
Stage 5	-22	0	0

Tabella Risultati Paratia NTC2018: A2+M2+R1 - Left Wall - Stage: Stage 6

Design Assumption: NTC2018: A2+M2+R1 Risultati Paratia		Muro: LEFT	
Stage	Z (m)	Momento (kN*m/m)	Taglio (kN/m)
Stage 6	-2	0	-0.07
Stage 6	-2.2	-0.01	-0.07
Stage 6	-2.4	-0.12	-0.53
Stage 6	-2.6	-0.38	-1.28
Stage 6	-2.8	52.15	262.65
Stage 6	-3	104.41	261.26
Stage 6	-3.2	156.32	259.56
Stage 6	-3.4	207.82	257.53
Stage 6	-3.6	258.85	255.11
Stage 6	-3.8	309.31	252.3
Stage 6	-4	359.13	249.14
Stage 6	-4.2	408.26	245.61
Stage 6	-4.4	456.6	241.73
Stage 6	-4.6	504.1	237.48
Stage 6	-4.8	550.68	232.89
Stage 6	-5	596.27	227.93
Stage 6	-5.2	640.79	222.61
Stage 6	-5.4	684.18	216.95
Stage 6	-5.6	726.36	210.92
Stage 6	-5.8	767.27	204.56
Stage 6	-6	806.84	197.84
Stage 6	-6.2	845	190.78
Stage 6	-6.4	881.67	183.36
Stage 6	-6.6	916.79	175.61
Stage 6	-6.8	950.29	167.5
Stage 6	-7	982.1	159.06
Stage 6	-7.2	1012.15	150.26
Stage 6	-7.4	1040.38	141.13
Stage 6	-7.6	1066.71	131.64
Stage 6	-7.8	1091.07	121.81
Stage 6	-8	1113.4	111.64
Stage 6	-8.2	1133.62	101.12
Stage 6	-8.4	1151.68	90.27
Stage 6	-8.6	1167.49	79.07
Stage 6	-8.8	1181	67.53
Stage 6	-9	1192.13	55.65
Stage 6	-9.2	1200.81	43.44
Stage 6	-9.4	1206.99	30.87
Stage 6	-9.6	1210.58	17.98
Stage 6	-9.8	1211.53	4.73
Stage 6	-10	1209.76	-8.84
Stage 6	-10.2	1205.21	-22.76
Stage 6	-10.4	1197.8	-37.03
Stage 6	-10.6	1187.48	-51.63
Stage 6	-10.8	1174.16	-66.57
Stage 6	-11	1157.8	-81.85
Stage 6	-11.2	1138.3	-97.47
Stage 6	-11.4	1115.62	-113.42
Stage 6	-11.6	1089.68	-129.72
Stage 6	-11.8	1060.41	-146.35
Stage 6	-12	1027.74	-163.32
Stage 6	-12.2	991.62	-180.62
Stage 6	-12.4	951.96	-198.27
Stage 6	-12.6	908.71	-216.25
Stage 6	-12.8	861.8	-234.57
Stage 6	-13	811.47	-251.63
Stage 6	-13.2	758.31	-265.8
Stage 6	-13.4	702.9	-277.1
Stage 6	-13.6	645.79	-285.51
Stage 6	-13.8	587.58	-291.05
Stage 6	-14	528.84	-293.71
Stage 6	-14.2	470.14	-293.49
Stage 6	-14.4	411.92	-291.12
Stage 6	-14.6	354.45	-287.35
Stage 6	-14.8	298.01	-282.17
Stage 6	-15	242.9	-275.58
Stage 6	-15.2	189.38	-267.57

Design Assumption: NTC2018: A2+M2+R1 Risultati Paratia		Muro: LEFT	
Stage	Z (m)	Momento (kN*m/m)	Taglio (kN/m)
Stage 6	-15.4	137.75	-258.15
Stage 6	-15.6	88.29	-247.31
Stage 6	-15.8	41.28	-235.04
Stage 6	-16	-2.99	-221.36
Stage 6	-16.2	-44.24	-206.26
Stage 6	-16.4	-82.19	-189.74
Stage 6	-16.6	-116.55	-171.8
Stage 6	-16.8	-147.03	-152.44
Stage 6	-17	-173.37	-131.66
Stage 6	-17.2	-195.26	-109.46
Stage 6	-17.4	-212.43	-85.84
Stage 6	-17.6	-225	-62.87
Stage 6	-17.8	-233.32	-41.57
Stage 6	-18	-237.7	-21.93
Stage 6	-18.2	-238.49	-3.93
Stage 6	-18.4	-236	12.45
Stage 6	-18.6	-230.56	27.22
Stage 6	-18.8	-222.48	40.4
Stage 6	-19	-212.08	52
Stage 6	-19.2	-199.67	62.05
Stage 6	-19.4	-185.56	70.55
Stage 6	-19.6	-170.05	77.52
Stage 6	-19.8	-153.46	82.98
Stage 6	-20	-136.07	86.93
Stage 6	-20.2	-118.19	89.39
Stage 6	-20.4	-100.12	90.37
Stage 6	-20.6	-82.14	89.87
Stage 6	-20.8	-64.56	87.9
Stage 6	-21	-47.79	83.88
Stage 6	-21.2	-32.5	76.42
Stage 6	-21.4	-19.39	65.53
Stage 6	-21.6	-9.15	51.21
Stage 6	-21.8	-2.46	33.47
Stage 6	-22	0	12.3

Tabella Risultati Paratia NTC2018: A2+M2+R1 - Left Wall - Stage: Stage 7

Design Assumption: NTC2018: A2+M2+R1 Risultati Paratia		Muro: LEFT	
Stage	Z (m)	Momento (kN*m/m)	Taglio (kN/m)
Stage 7	-2	0	-0.07
Stage 7	-2.2	-0.01	-0.07
Stage 7	-2.4	-0.12	-0.53
Stage 7	-2.6	-0.38	-1.28
Stage 7	-2.8	67.77	340.73
Stage 7	-3	135.64	339.34
Stage 7	-3.2	203.16	337.64
Stage 7	-3.4	270.29	335.61
Stage 7	-3.6	336.92	333.19
Stage 7	-3.8	403	330.38
Stage 7	-4	468.44	327.22
Stage 7	-4.2	533.18	323.69
Stage 7	-4.4	597.14	319.81
Stage 7	-4.6	660.26	315.56
Stage 7	-4.8	722.45	310.97
Stage 7	-5	783.65	306.01
Stage 7	-5.2	843.79	300.69
Stage 7	-5.4	902.79	295.02
Stage 7	-5.6	960.59	289
Stage 7	-5.8	1017.12	282.64
Stage 7	-6	1072.3	275.91
Stage 7	-6.2	1126.08	268.85
Stage 7	-6.4	1178.36	261.44
Stage 7	-6.6	1229.1	253.68
Stage 7	-6.8	1278.21	245.58
Stage 7	-7	1325.64	237.13
Stage 7	-7.2	1371.31	228.34
Stage 7	-7.4	1415.15	219.2
Stage 7	-7.6	1457.1	209.72
Stage 7	-7.8	1497.07	199.89
Stage 7	-8	1535.02	189.72
Stage 7	-8.2	1570.86	179.2
Stage 7	-8.4	1604.53	168.35
Stage 7	-8.6	1635.96	157.15
Stage 7	-8.8	1665.08	145.61
Stage 7	-9	1691.82	133.73
Stage 7	-9.2	1716.13	121.51
Stage 7	-9.4	1737.92	108.95
Stage 7	-9.6	1757.13	96.05
Stage 7	-9.8	1773.69	82.81
Stage 7	-10	1787.54	69.24
Stage 7	-10.2	1798.6	55.31
Stage 7	-10.4	1806.81	41.05
Stage 7	-10.6	1812.1	26.45
Stage 7	-10.8	1814.4	11.51
Stage 7	-11	1813.65	-3.77
Stage 7	-11.2	1809.77	-19.39
Stage 7	-11.4	1802.68	-35.45
Stage 7	-11.6	1792.27	-52.06
Stage 7	-11.8	1778.42	-69.22
Stage 7	-12	1761.04	-86.93
Stage 7	-12.2	1740	-105.19
Stage 7	-12.4	1715.2	-124
Stage 7	-12.6	1686.53	-143.35
Stage 7	-12.8	1653.88	-163.26
Stage 7	-13	1617.32	-182.78
Stage 7	-13.2	1577.13	-200.97
Stage 7	-13.4	1533.56	-217.84
Stage 7	-13.6	1486.89	-233.37
Stage 7	-13.8	1437.37	-247.58
Stage 7	-14	1385.28	-260.45
Stage 7	-14.2	1330.88	-272
Stage 7	-14.4	1274.44	-282.22
Stage 7	-14.6	1216.21	-291.11
Stage 7	-14.8	1156.48	-298.67
Stage 7	-15	1095.5	-304.91
Stage 7	-15.2	1033.54	-309.81

Design Assumption: NTC2018: A2+M2+R1 Risultati Paratia		Muro: LEFT	
Stage	Z (m)	Momento (kN*m/m)	Taglio (kN/m)
Stage 7	-15.4	970.86	-313.37
Stage 7	-15.6	907.74	-315.6
Stage 7	-15.8	844.45	-316.48
Stage 7	-16	781.24	-316.02
Stage 7	-16.2	718.4	-314.23
Stage 7	-16.4	656.18	-311.09
Stage 7	-16.6	594.86	-306.62
Stage 7	-16.8	534.7	-300.8
Stage 7	-17	475.97	-293.65
Stage 7	-17.2	418.93	-285.16
Stage 7	-17.4	363.87	-275.33
Stage 7	-17.6	311.04	-264.16
Stage 7	-17.8	260.71	-251.65
Stage 7	-18	213.14	-237.8
Stage 7	-18.2	168.62	-222.62
Stage 7	-18.4	127.4	-206.1
Stage 7	-18.6	89.75	-188.24
Stage 7	-18.8	55.95	-169.04
Stage 7	-19	26.24	-148.5
Stage 7	-19.2	0.92	-126.63
Stage 7	-19.4	-19.77	-103.42
Stage 7	-19.6	-35.54	-78.87
Stage 7	-19.8	-46.14	-52.98
Stage 7	-20	-52.04	-29.51
Stage 7	-20.2	-53.9	-9.31
Stage 7	-20.4	-52.38	7.62
Stage 7	-20.6	-48.12	21.29
Stage 7	-20.8	-41.78	31.69
Stage 7	-21	-34.01	38.83
Stage 7	-21.2	-25.47	42.7
Stage 7	-21.4	-16.81	43.32
Stage 7	-21.6	-8.67	40.68
Stage 7	-21.8	-2.56	30.59
Stage 7	-22	0	12.78

Tabella Risultati Paratia NTC2018: A2+M2+R1 - Left Wall - Stage: Stage 8

Design Assumption: NTC2018: A2+M2+R1 Risultati Paratia		Muro: LEFT	
Stage	Z (m)	Momento (kN*m/m)	Taglio (kN/m)
Stage 8	-2	0	-0.64
Stage 8	-2.2	-0.13	-0.64
Stage 8	-2.4	-0.59	-2.31
Stage 8	-2.6	-1.33	-3.69
Stage 8	-2.8	65.84	335.83
Stage 8	-3	132.72	334.43
Stage 8	-3.2	199.27	332.74
Stage 8	-3.4	265.41	330.71
Stage 8	-3.6	331.07	328.28
Stage 8	-3.8	396.17	325.48
Stage 8	-4	460.63	322.32
Stage 8	-4.2	524.39	318.79
Stage 8	-4.4	587.37	314.91
Stage 8	-4.6	649.5	310.66
Stage 8	-4.8	710.71	306.07
Stage 8	-5	770.94	301.11
Stage 8	-5.2	830.09	295.79
Stage 8	-5.4	888.12	290.12
Stage 8	-5.6	944.94	284.1
Stage 8	-5.8	1000.48	277.73
Stage 8	-6	1054.69	271.01
Stage 8	-6.2	1107.48	263.95
Stage 8	-6.4	1158.79	256.54
Stage 8	-6.6	1208.54	248.78
Stage 8	-6.8	1256.68	240.68
Stage 8	-7	1303.12	232.23
Stage 8	-7.2	1347.81	223.44
Stage 8	-7.4	1390.67	214.3
Stage 8	-7.6	1431.64	204.82
Stage 8	-7.8	1470.63	194.99
Stage 8	-8	1507.6	184.82
Stage 8	-8.2	1542.46	174.3
Stage 8	-8.4	1575.14	163.45
Stage 8	-8.6	1605.59	152.25
Stage 8	-8.8	1633.74	140.71
Stage 8	-9	1659.5	128.83
Stage 8	-9.2	1682.82	116.61
Stage 8	-9.4	1703.63	104.05
Stage 8	-9.6	1721.86	91.15
Stage 8	-9.8	1737.45	77.91
Stage 8	-10	1750.31	64.33
Stage 8	-10.2	1760.4	50.41
Stage 8	-10.4	1767.63	36.15
Stage 8	-10.6	1771.94	21.55
Stage 8	-10.8	1773.26	6.61
Stage 8	-11	1771.52	-8.67
Stage 8	-11.2	1766.66	-24.29
Stage 8	-11.4	1758.6	-40.35
Stage 8	-11.6	1747.2	-56.96
Stage 8	-11.8	1732.38	-74.12
Stage 8	-12	1714.01	-91.83
Stage 8	-12.2	1691.99	-110.09
Stage 8	-12.4	1666.21	-128.9
Stage 8	-12.6	1636.56	-148.25
Stage 8	-12.8	1602.93	-168.16
Stage 8	-13	1565.4	-187.68
Stage 8	-13.2	1524.22	-205.87
Stage 8	-13.4	1479.67	-222.74
Stage 8	-13.6	1432.02	-238.27
Stage 8	-13.8	1381.52	-252.48
Stage 8	-14	1328.45	-265.35
Stage 8	-14.2	1273.07	-276.9
Stage 8	-14.4	1215.65	-287.12
Stage 8	-14.6	1156.44	-296.02
Stage 8	-14.8	1095.73	-303.58
Stage 8	-15	1033.77	-309.81
Stage 8	-15.2	970.82	-314.71

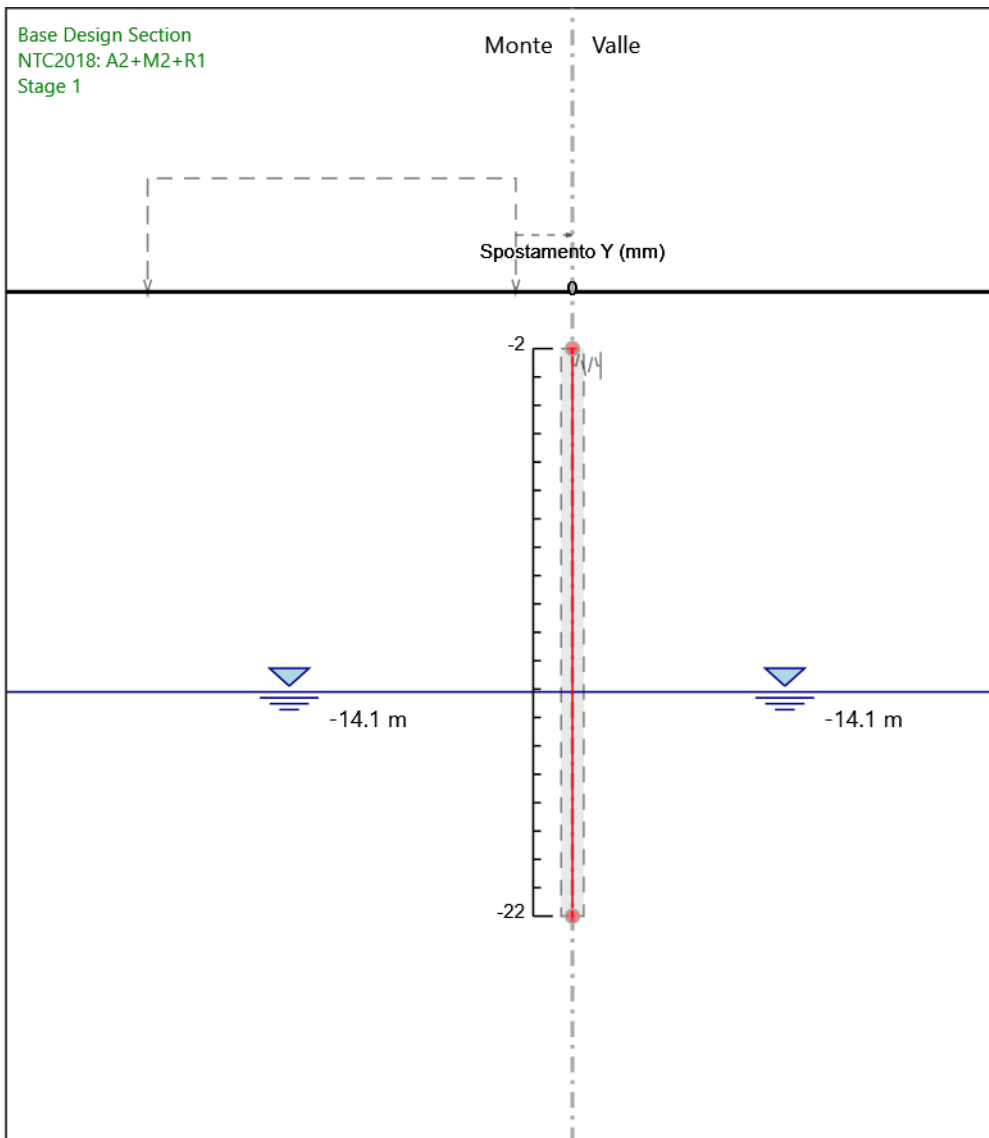
Design Assumption: NTC2018: A2+M2+R1 Risultati Paratia		Muro: LEFT	
Stage	Z (m)	Momento (kN*m/m)	Taglio (kN/m)
Stage 8	-15.4	907.17	-318.28
Stage 8	-15.6	843.07	-320.5
Stage 8	-15.8	778.79	-321.38
Stage 8	-16	714.61	-320.92
Stage 8	-16.2	650.78	-319.13
Stage 8	-16.4	587.59	-315.99
Stage 8	-16.6	525.28	-311.52
Stage 8	-16.8	464.14	-305.7
Stage 8	-17	404.43	-298.55
Stage 8	-17.2	346.42	-290.06
Stage 8	-17.4	290.37	-280.23
Stage 8	-17.6	236.56	-269.06
Stage 8	-17.8	185.25	-256.55
Stage 8	-18	136.71	-242.71
Stage 8	-18.2	91.2	-227.52
Stage 8	-18.4	49	-211
Stage 8	-18.6	10.38	-193.14
Stage 8	-18.8	-24.41	-173.94
Stage 8	-19	-55.09	-153.41
Stage 8	-19.2	-81.4	-131.53
Stage 8	-19.4	-103.06	-108.32
Stage 8	-19.6	-119.82	-83.77
Stage 8	-19.8	-131.39	-57.89
Stage 8	-20	-137.53	-30.66
Stage 8	-20.2	-137.95	-2.1
Stage 8	-20.4	-132.39	27.8
Stage 8	-20.6	-120.58	59.03
Stage 8	-20.8	-103.77	84.05
Stage 8	-21	-83.55	101.11
Stage 8	-21.2	-61.51	110.22
Stage 8	-21.4	-39.22	111.41
Stage 8	-21.6	-19.39	99.15
Stage 8	-21.8	-5.44	69.8
Stage 8	-22	0	27.18

Tabella Risultati Paratia NTC2018: A2+M2+R1 - Left Wall - Stage: Stage 9

Design Assumption: NTC2018: A2+M2+R1 Risultati Paratia		Muro: LEFT	
Stage	Z (m)	Momento (kN*m/m)	Taglio (kN/m)
Stage 9	-2	0	-0.64
Stage 9	-2.2	-0.13	-0.64
Stage 9	-2.4	-0.59	-2.31
Stage 9	-2.6	-1.33	-3.69
Stage 9	-2.8	65.84	335.83
Stage 9	-3	132.72	334.43
Stage 9	-3.2	199.27	332.74
Stage 9	-3.4	265.41	330.71
Stage 9	-3.6	331.07	328.28
Stage 9	-3.8	396.17	325.48
Stage 9	-4	460.63	322.32
Stage 9	-4.2	524.39	318.79
Stage 9	-4.4	587.37	314.91
Stage 9	-4.6	649.5	310.66
Stage 9	-4.8	710.71	306.07
Stage 9	-5	770.94	301.11
Stage 9	-5.2	830.09	295.79
Stage 9	-5.4	888.12	290.12
Stage 9	-5.6	944.94	284.1
Stage 9	-5.8	1000.48	277.73
Stage 9	-6	1054.69	271.01
Stage 9	-6.2	1107.48	263.95
Stage 9	-6.4	1158.79	256.54
Stage 9	-6.6	1208.54	248.78
Stage 9	-6.8	1256.68	240.68
Stage 9	-7	1303.12	232.23
Stage 9	-7.2	1347.81	223.44
Stage 9	-7.4	1390.67	214.3
Stage 9	-7.6	1431.64	204.82
Stage 9	-7.8	1470.63	194.99
Stage 9	-8	1507.6	184.82
Stage 9	-8.2	1542.46	174.3
Stage 9	-8.4	1575.14	163.45
Stage 9	-8.6	1605.59	152.25
Stage 9	-8.8	1633.74	140.71
Stage 9	-9	1659.5	128.83
Stage 9	-9.2	1682.82	116.61
Stage 9	-9.4	1703.63	104.05
Stage 9	-9.6	1721.86	91.15
Stage 9	-9.8	1737.45	77.91
Stage 9	-10	1750.31	64.33
Stage 9	-10.2	1760.4	50.41
Stage 9	-10.4	1767.63	36.15
Stage 9	-10.6	1771.94	21.55
Stage 9	-10.8	1773.26	6.61
Stage 9	-11	1771.52	-8.67
Stage 9	-11.2	1766.66	-24.29
Stage 9	-11.4	1758.6	-40.35
Stage 9	-11.6	1747.2	-56.96
Stage 9	-11.8	1732.38	-74.12
Stage 9	-12	1714.01	-91.83
Stage 9	-12.2	1691.99	-110.09
Stage 9	-12.4	1666.21	-128.9
Stage 9	-12.6	1636.56	-148.25
Stage 9	-12.8	1602.93	-168.16
Stage 9	-13	1565.4	-187.68
Stage 9	-13.2	1524.22	-205.87
Stage 9	-13.4	1479.67	-222.74
Stage 9	-13.6	1432.02	-238.27
Stage 9	-13.8	1381.52	-252.48
Stage 9	-14	1328.45	-265.35
Stage 9	-14.2	1273.07	-276.9
Stage 9	-14.4	1215.65	-287.12
Stage 9	-14.6	1156.44	-296.02
Stage 9	-14.8	1095.73	-303.58
Stage 9	-15	1033.77	-309.81
Stage 9	-15.2	970.82	-314.71

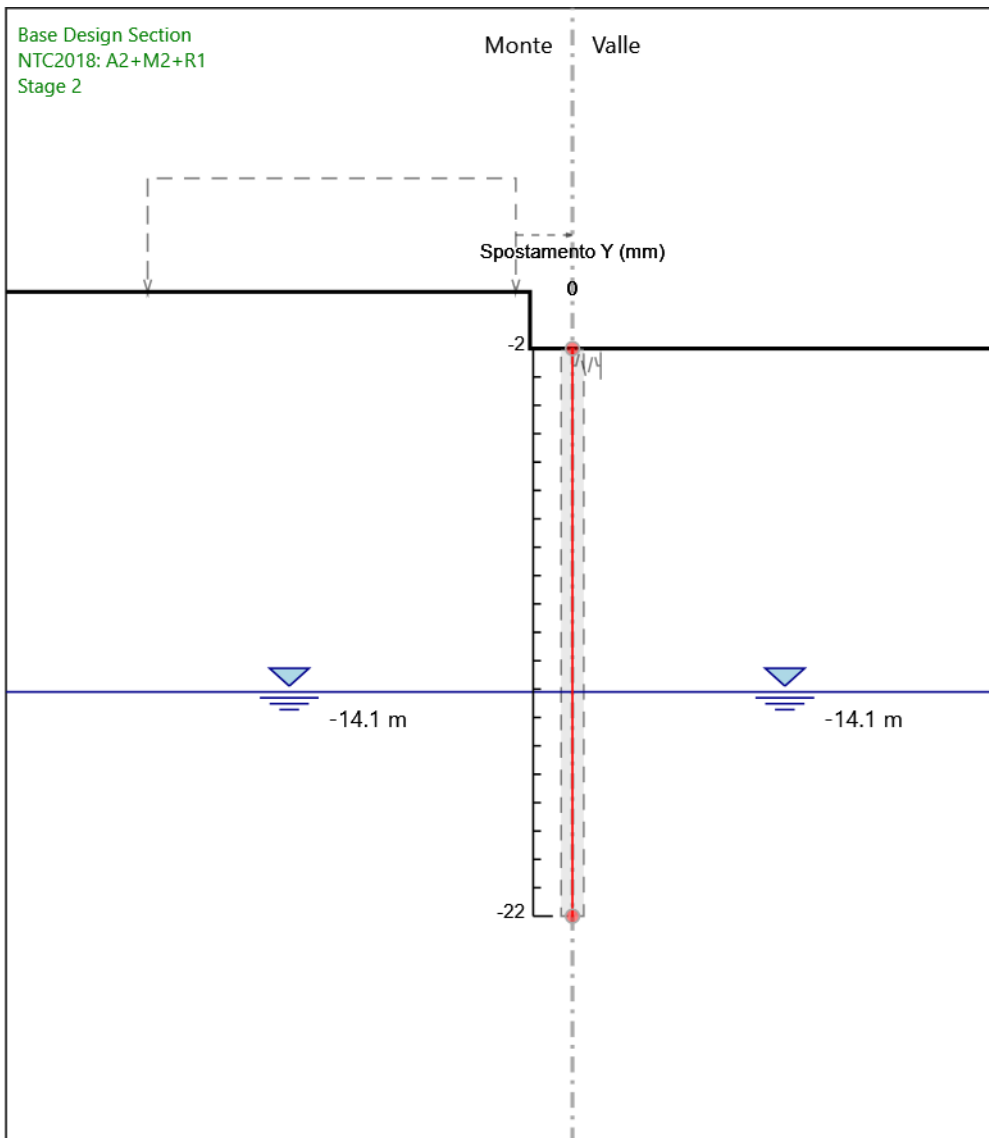
Design Assumption: NTC2018: A2+M2+R1 Risultati Paratia		Muro: LEFT	
Stage	Z (m)	Momento (kN*m/m)	Taglio (kN/m)
Stage 9	-15.4	907.17	-318.28
Stage 9	-15.6	843.07	-320.5
Stage 9	-15.8	778.79	-321.38
Stage 9	-16	714.61	-320.92
Stage 9	-16.2	650.78	-319.13
Stage 9	-16.4	587.59	-315.99
Stage 9	-16.6	525.28	-311.52
Stage 9	-16.8	464.14	-305.7
Stage 9	-17	404.43	-298.55
Stage 9	-17.2	346.42	-290.06
Stage 9	-17.4	290.37	-280.23
Stage 9	-17.6	236.56	-269.06
Stage 9	-17.8	185.25	-256.55
Stage 9	-18	136.71	-242.71
Stage 9	-18.2	91.2	-227.52
Stage 9	-18.4	49	-211
Stage 9	-18.6	10.38	-193.14
Stage 9	-18.8	-24.41	-173.94
Stage 9	-19	-55.09	-153.41
Stage 9	-19.2	-81.4	-131.53
Stage 9	-19.4	-103.06	-108.32
Stage 9	-19.6	-119.82	-83.77
Stage 9	-19.8	-131.39	-57.89
Stage 9	-20	-137.53	-30.66
Stage 9	-20.2	-137.95	-2.1
Stage 9	-20.4	-132.39	27.8
Stage 9	-20.6	-120.58	59.03
Stage 9	-20.8	-103.77	84.05
Stage 9	-21	-83.55	101.11
Stage 9	-21.2	-61.51	110.22
Stage 9	-21.4	-39.22	111.41
Stage 9	-21.6	-19.39	99.15
Stage 9	-21.8	-5.44	69.8
Stage 9	-22	0	27.18

Grafico Spostamento NTC2018: A2+M2+R1 - Stage: Stage 1



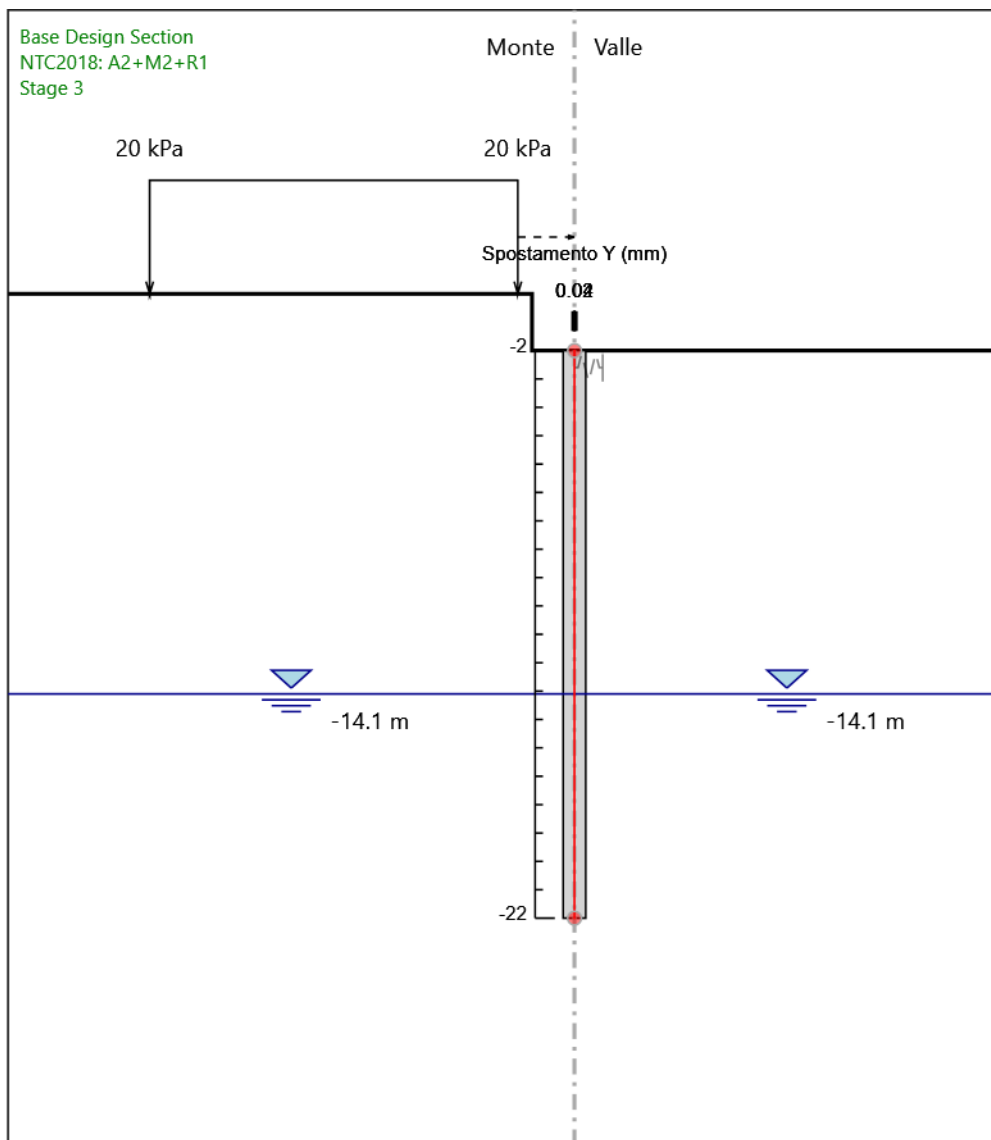
Design Assumption: NTC2018: A2+M2+R1
Stage: Stage 1
Spostamento orizzontale

Grafico Spostamento NTC2018: A2+M2+R1 - Stage: Stage 2



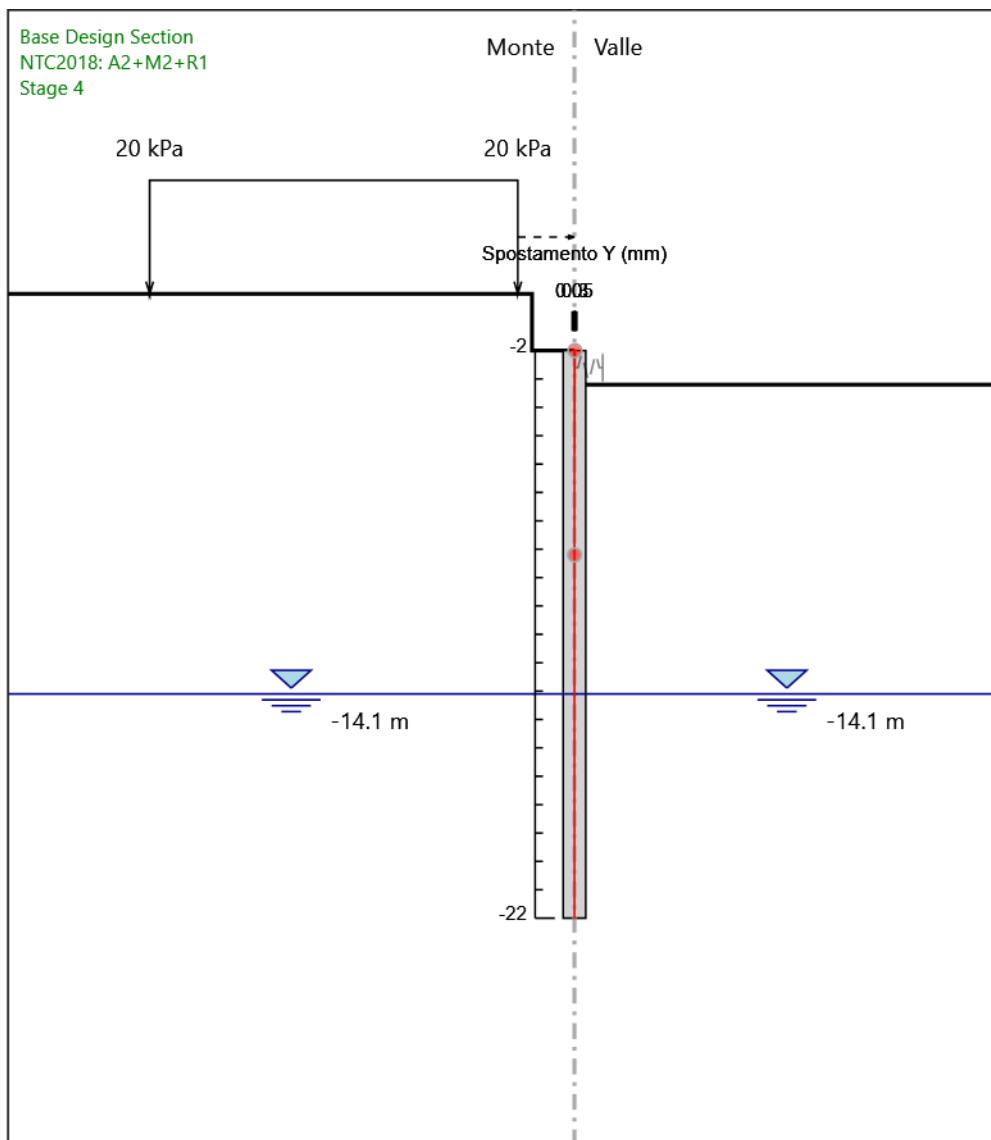
Design Assumption: NTC2018: A2+M2+R1
Stage: Stage 2
Spostamento orizzontale

Grafico Spostamento NTC2018: A2+M2+R1 - Stage: Stage 3



Design Assumption: NTC2018: A2+M2+R1
Stage: Stage 3
Spostamento orizzontale

Grafico Spostamento NTC2018: A2+M2+R1 - Stage: Stage 4

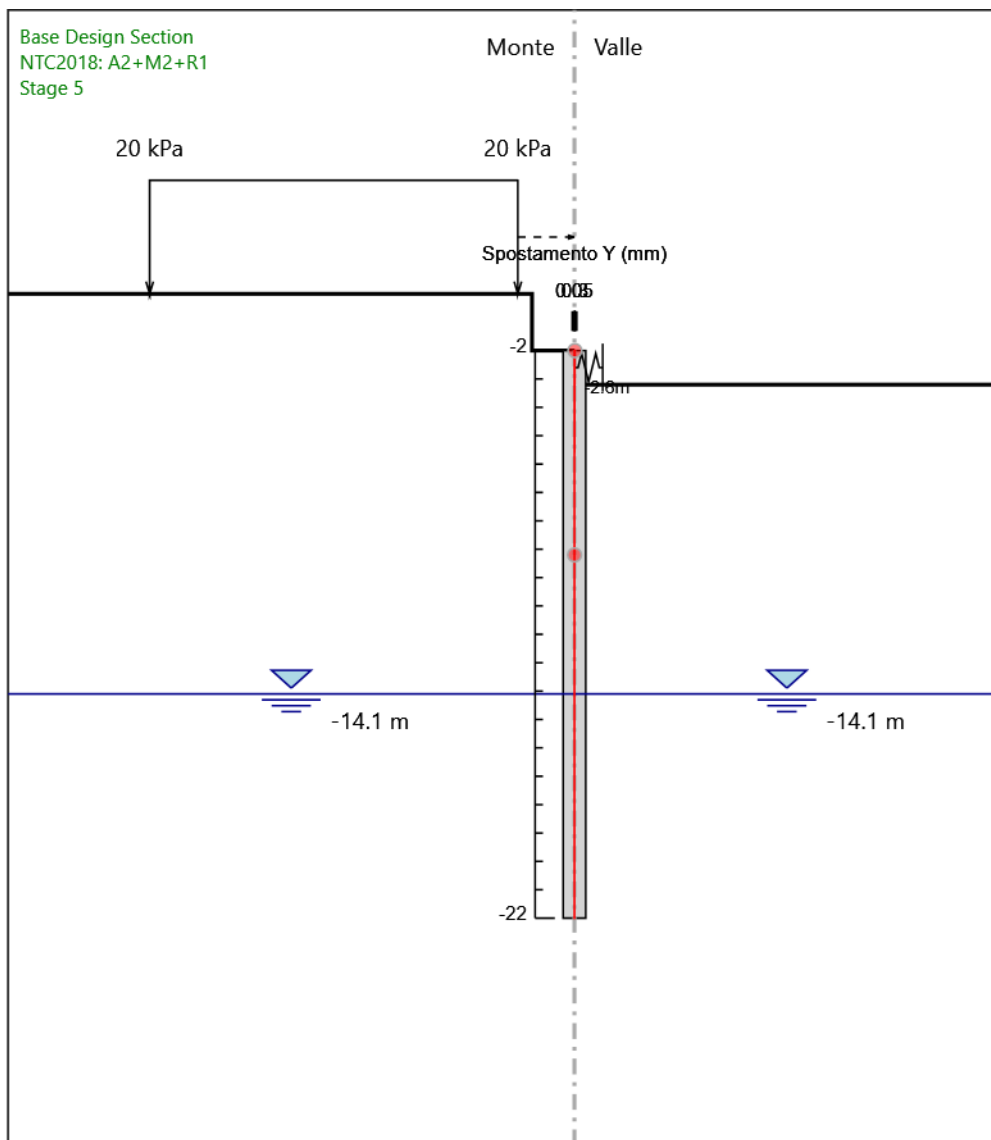


Design Assumption: NTC2018: A2+M2+R1

Stage: Stage 4

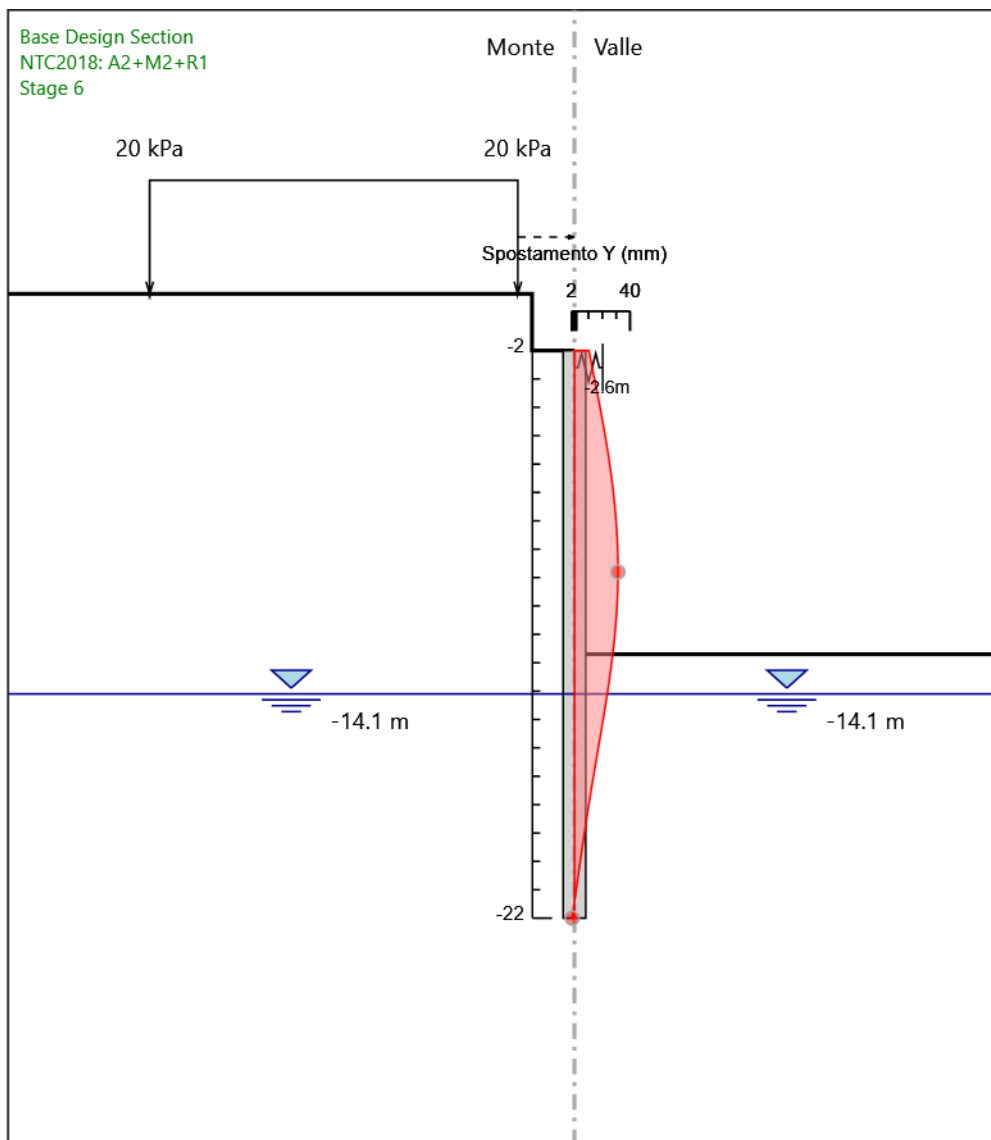
Spostamento orizzontale

Grafico Spostamento NTC2018: A2+M2+R1 - Stage: Stage 5



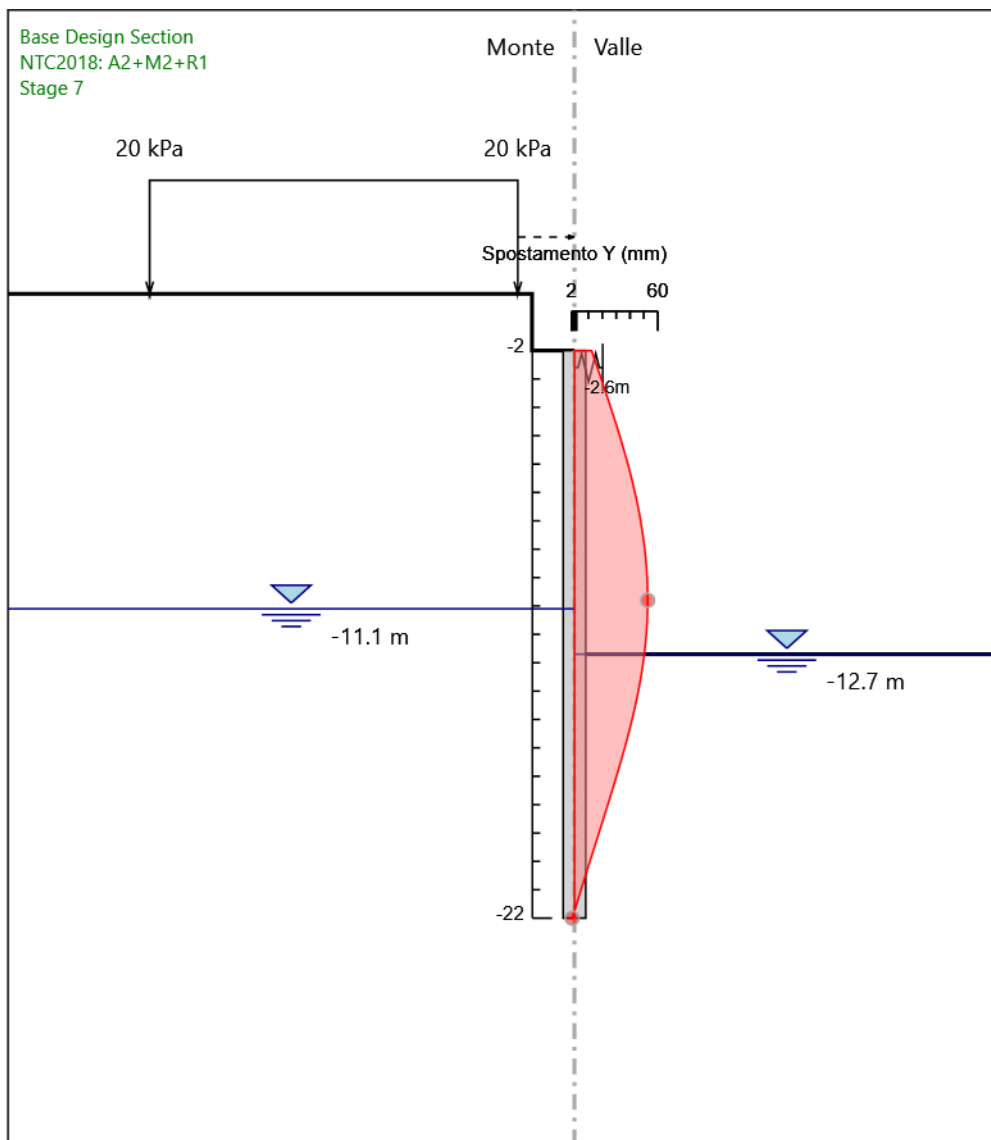
Design Assumption: NTC2018: A2+M2+R1
Stage: Stage 5
Spostamento orizzontale

Grafico Spostamento NTC2018: A2+M2+R1 - Stage: Stage 6



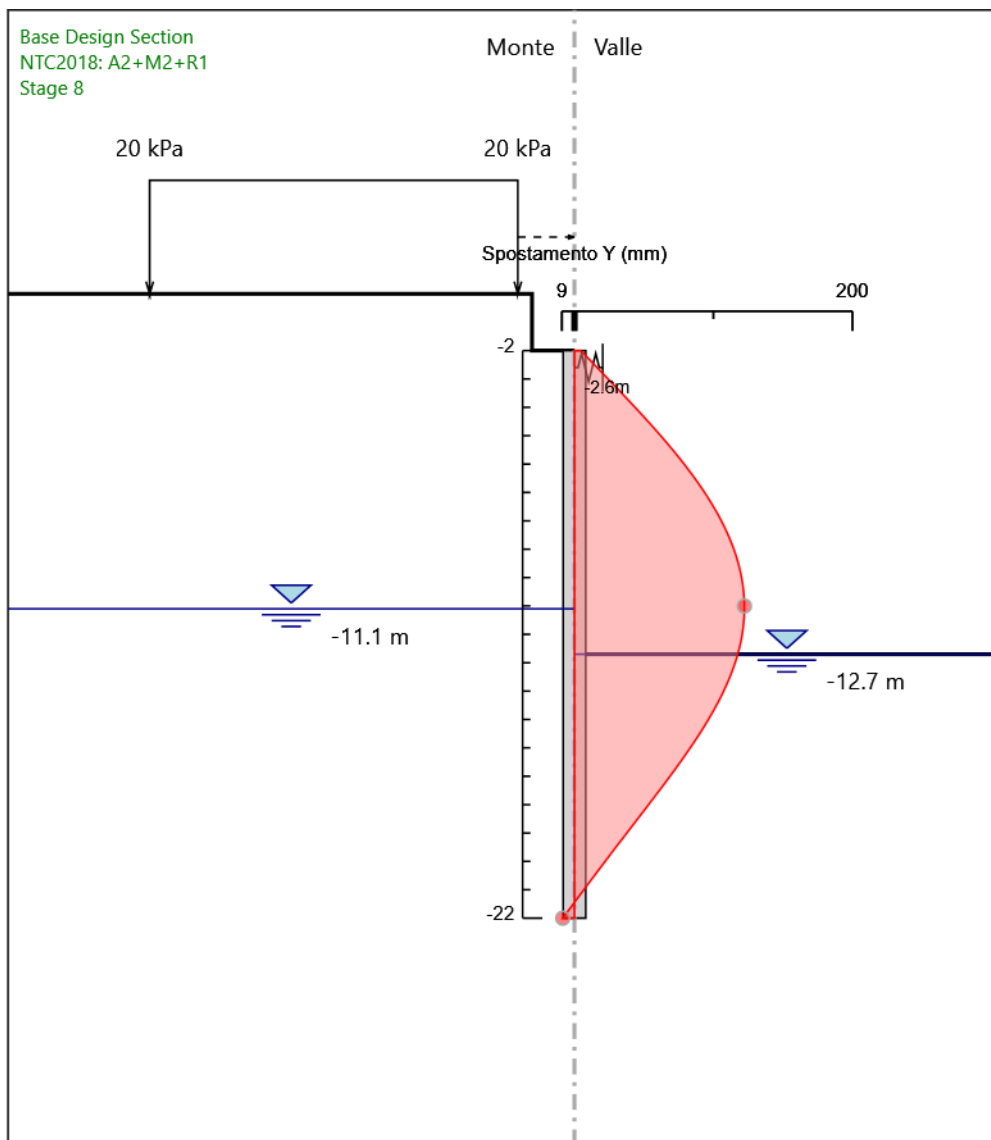
Design Assumption: NTC2018: A2+M2+R1
Stage: Stage 6
Spostamento orizzontale

Grafico Spostamento NTC2018: A2+M2+R1 - Stage: Stage 7



Design Assumption: NTC2018: A2+M2+R1
Stage: Stage 7
Spostamento orizzontale

Grafico Spostamento NTC2018: A2+M2+R1 - Stage: Stage 8

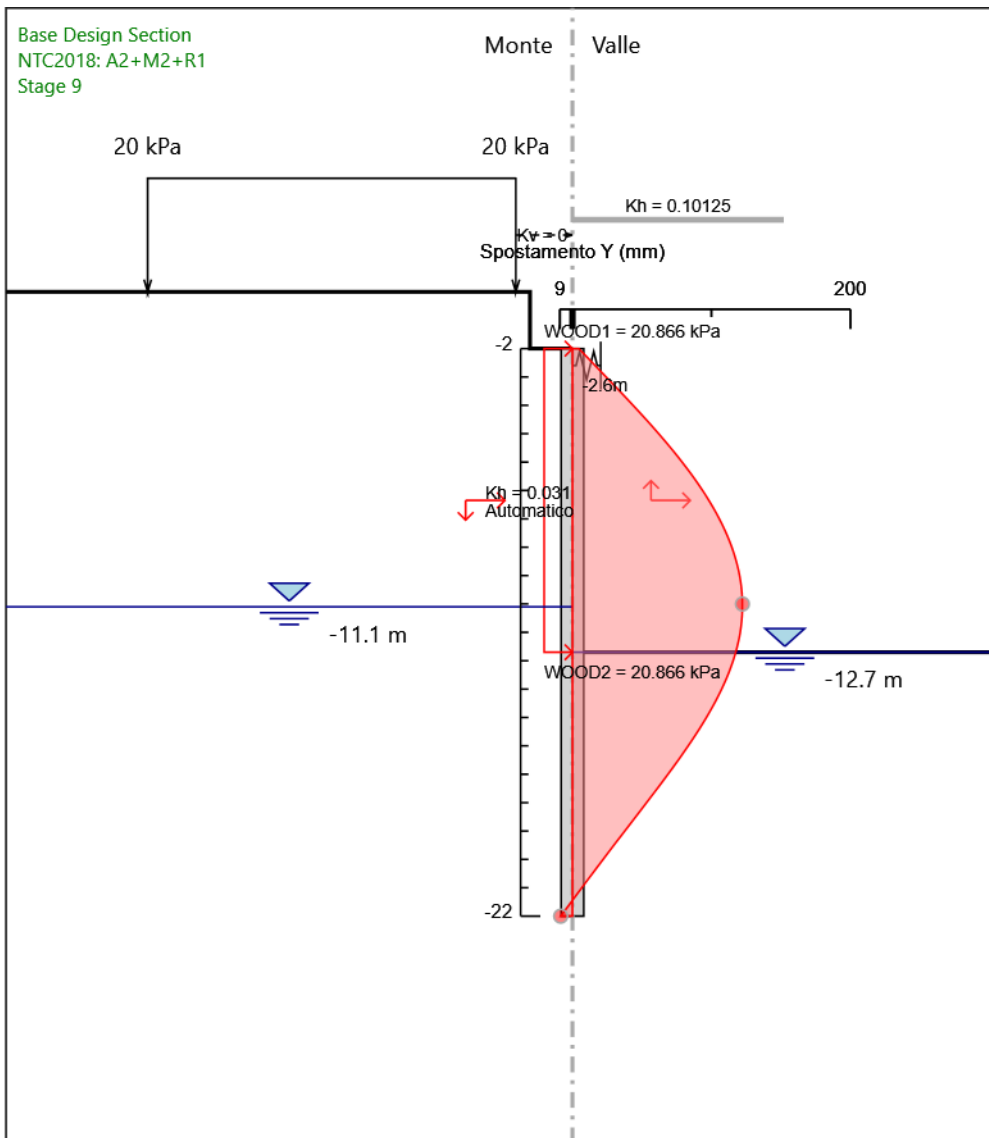


Design Assumption: NTC2018: A2+M2+R1

Stage: Stage 8

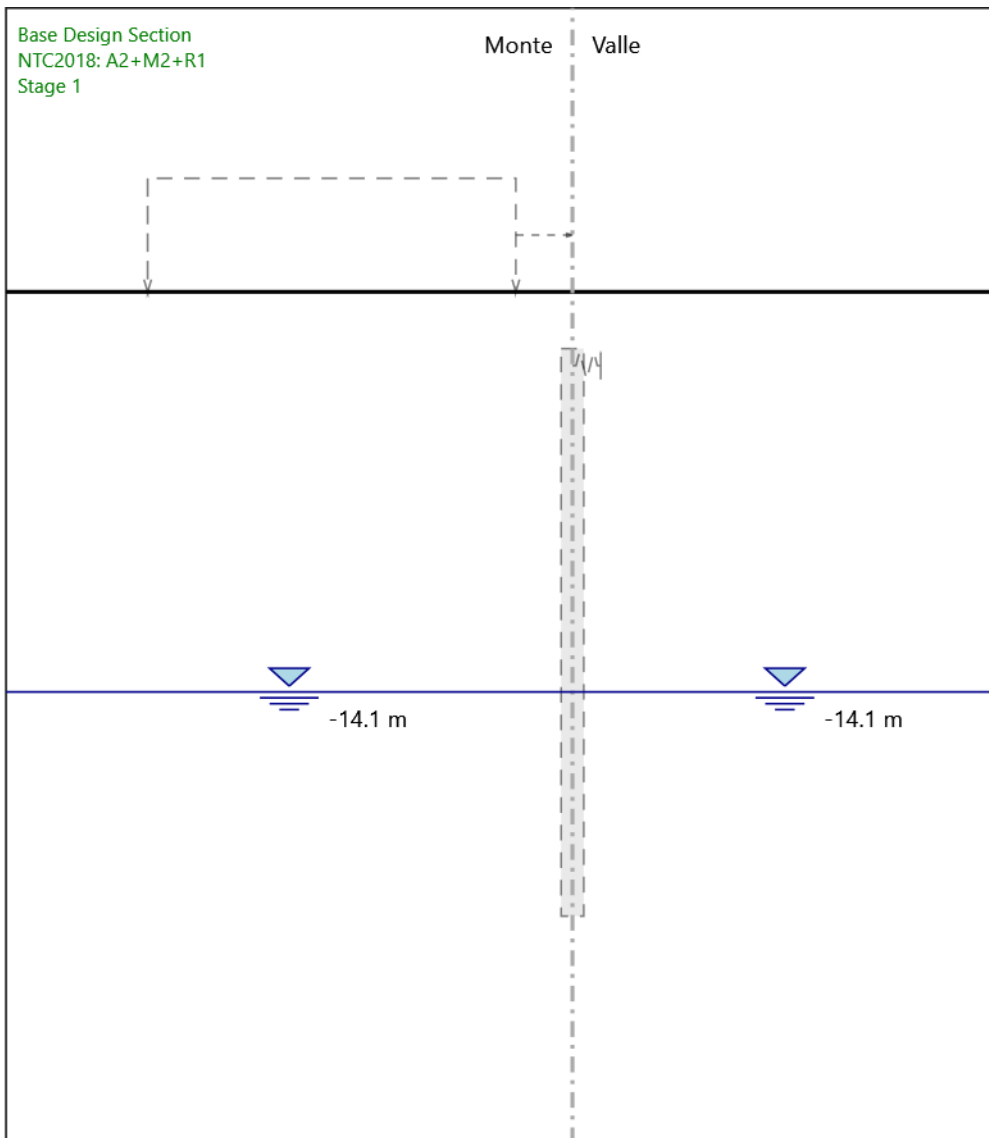
Spostamento orizzontale

Grafico Spostamento NTC2018: A2+M2+R1 - Stage: Stage 9



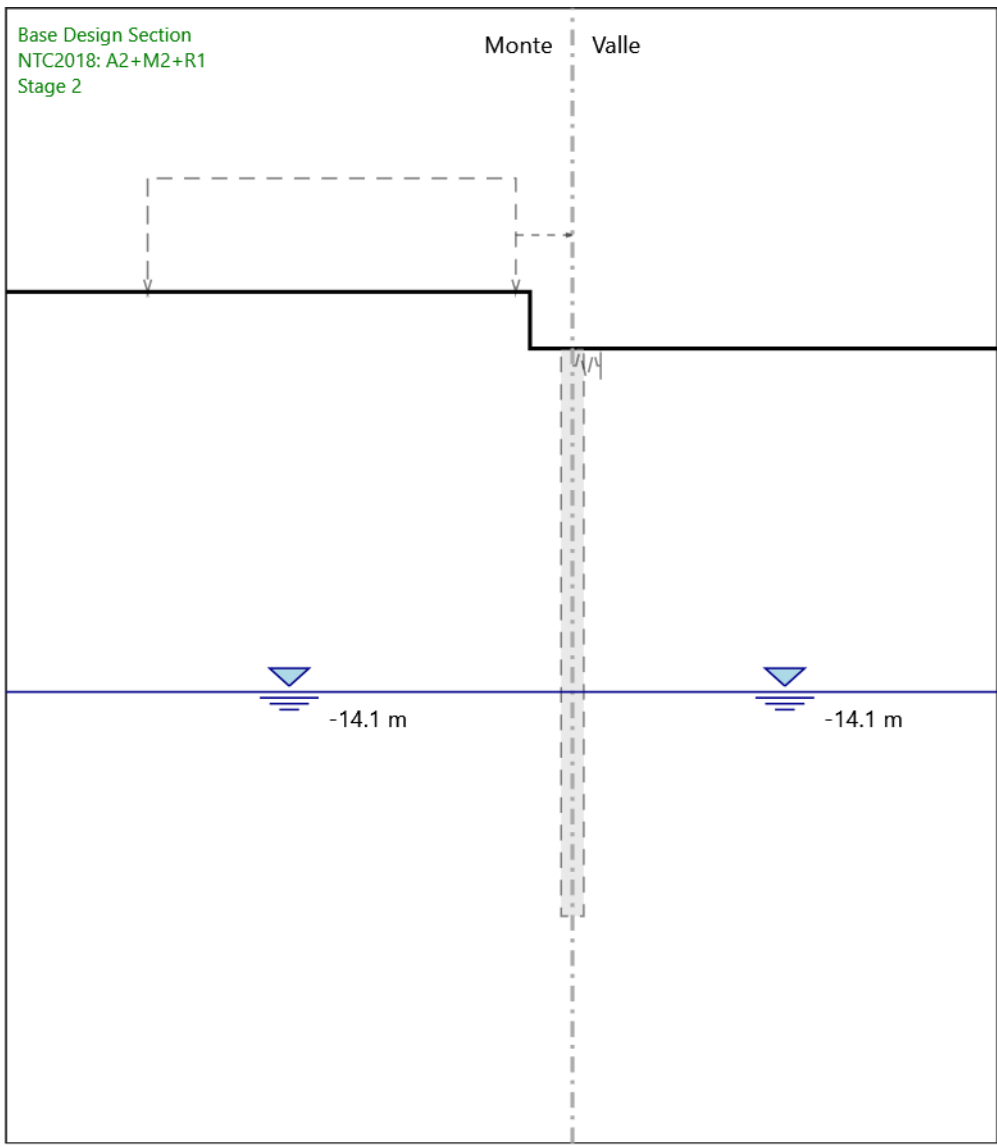
Design Assumption: NTC2018: A2+M2+R1
Stage: Stage 9
Spostamento orizzontale

Grafico Risultati Momento NTC2018: A2+M2+R1 - Stage: Stage 1



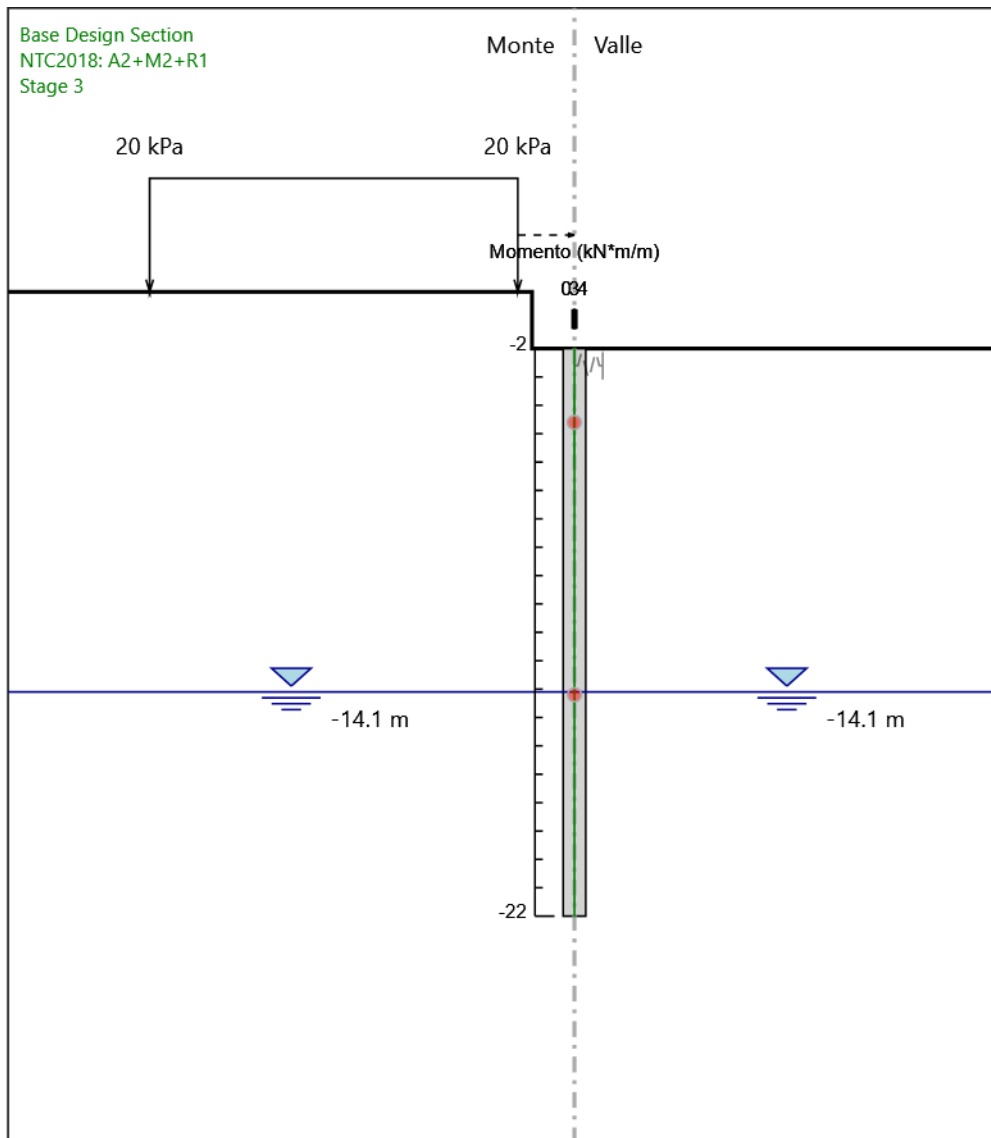
Design Assumption: NTC2018: A2+M2+R1
Stage: Stage 1
Momento

Grafico Risultati Momento NTC2018: A2+M2+R1 - Stage: Stage 2



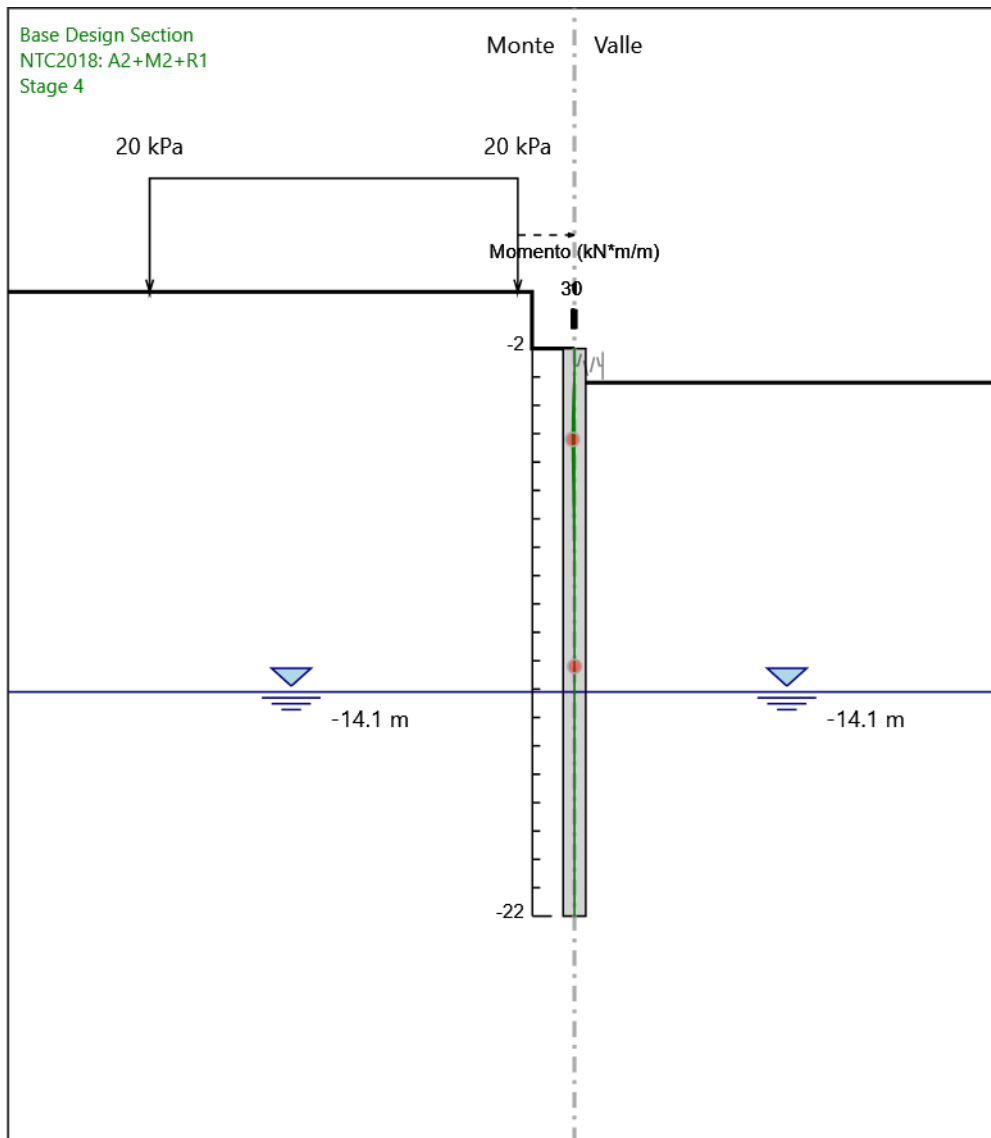
Design Assumption: NTC2018: A2+M2+R1
Stage: Stage 2
Momento

Grafico Risultati Momento NTC2018: A2+M2+R1 - Stage: Stage 3



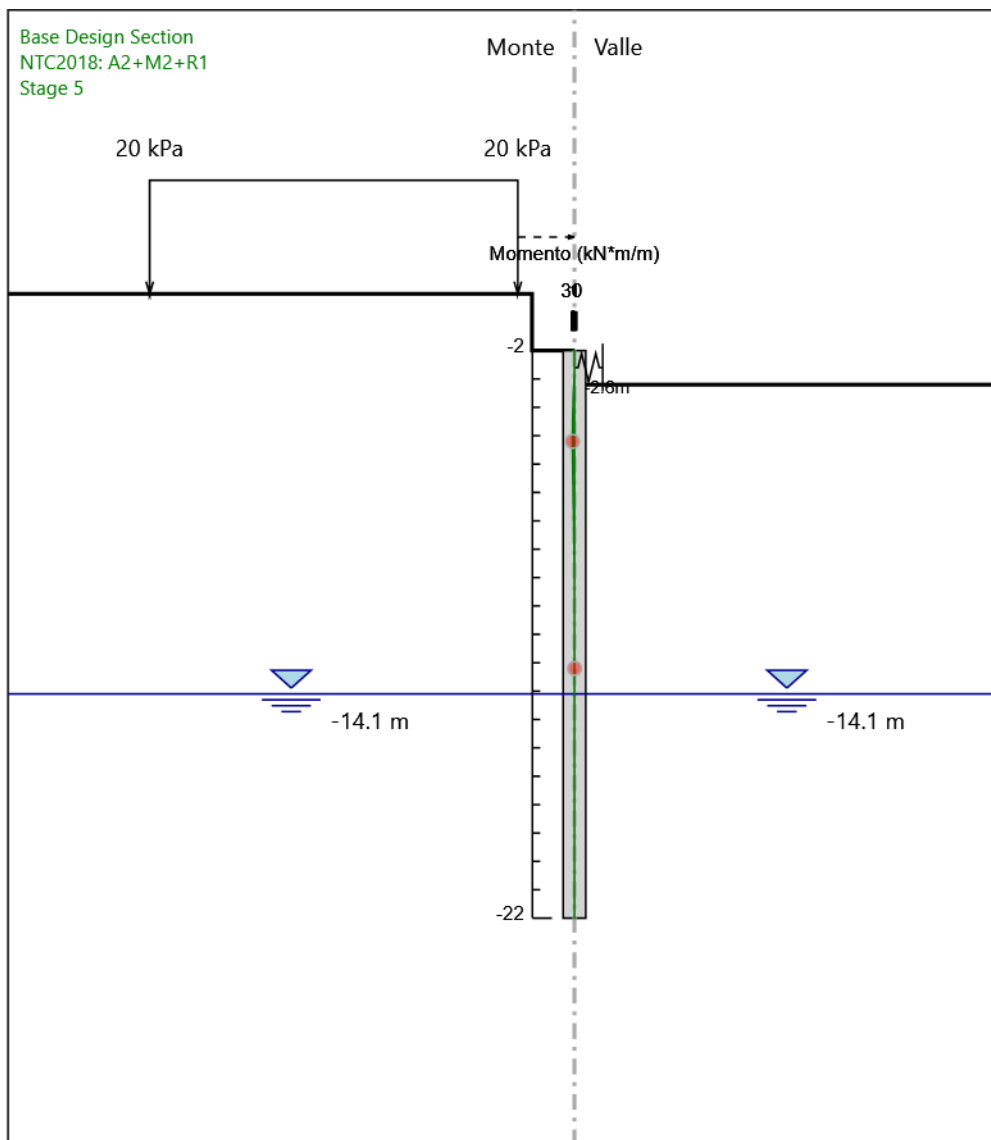
Design Assumption: NTC2018: A2+M2+R1
Stage: Stage 3
Momento

Grafico Risultati Momento NTC2018: A2+M2+R1 - Stage: Stage 4



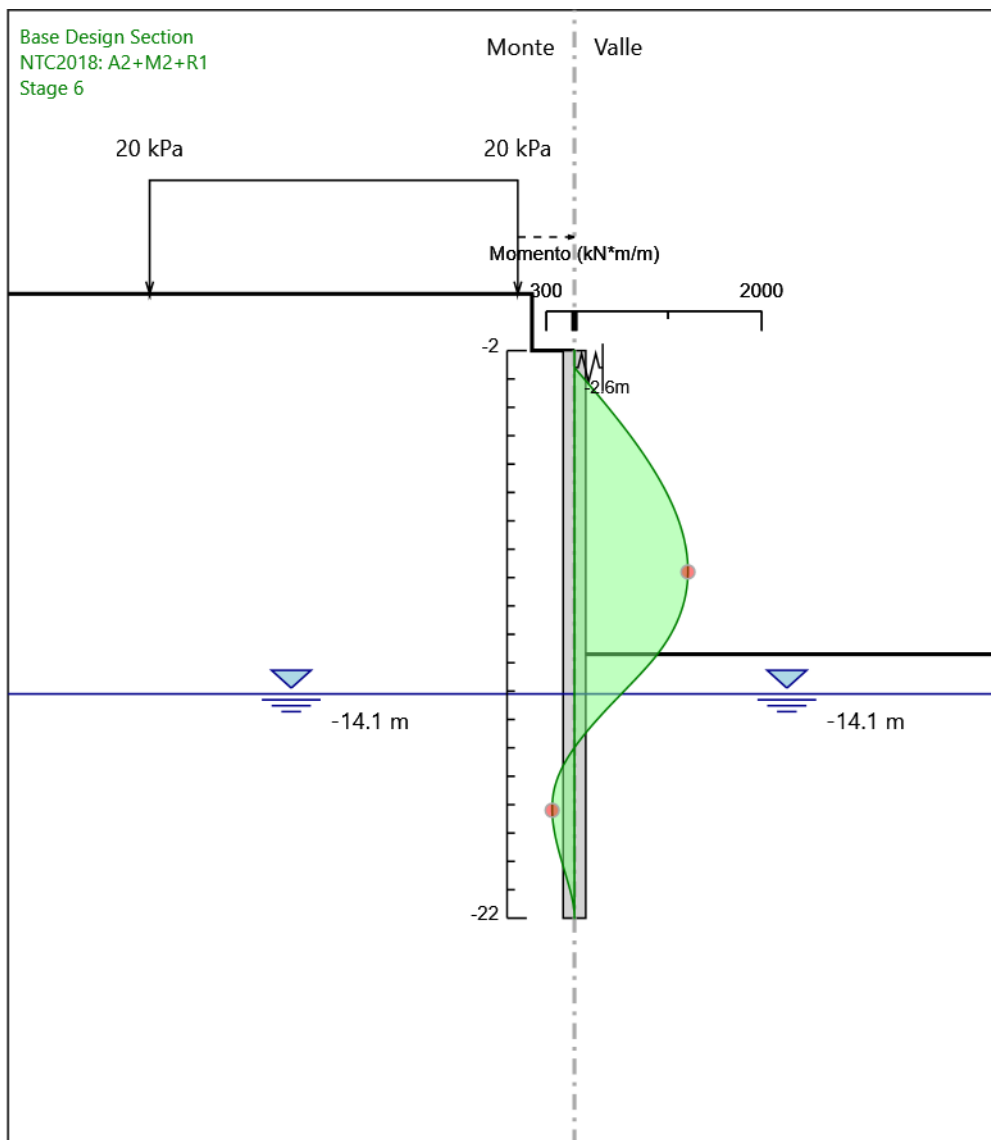
Design Assumption: NTC2018: A2+M2+R1
Stage: Stage 4
Momento

Grafico Risultati Momento NTC2018: A2+M2+R1 - Stage: Stage 5



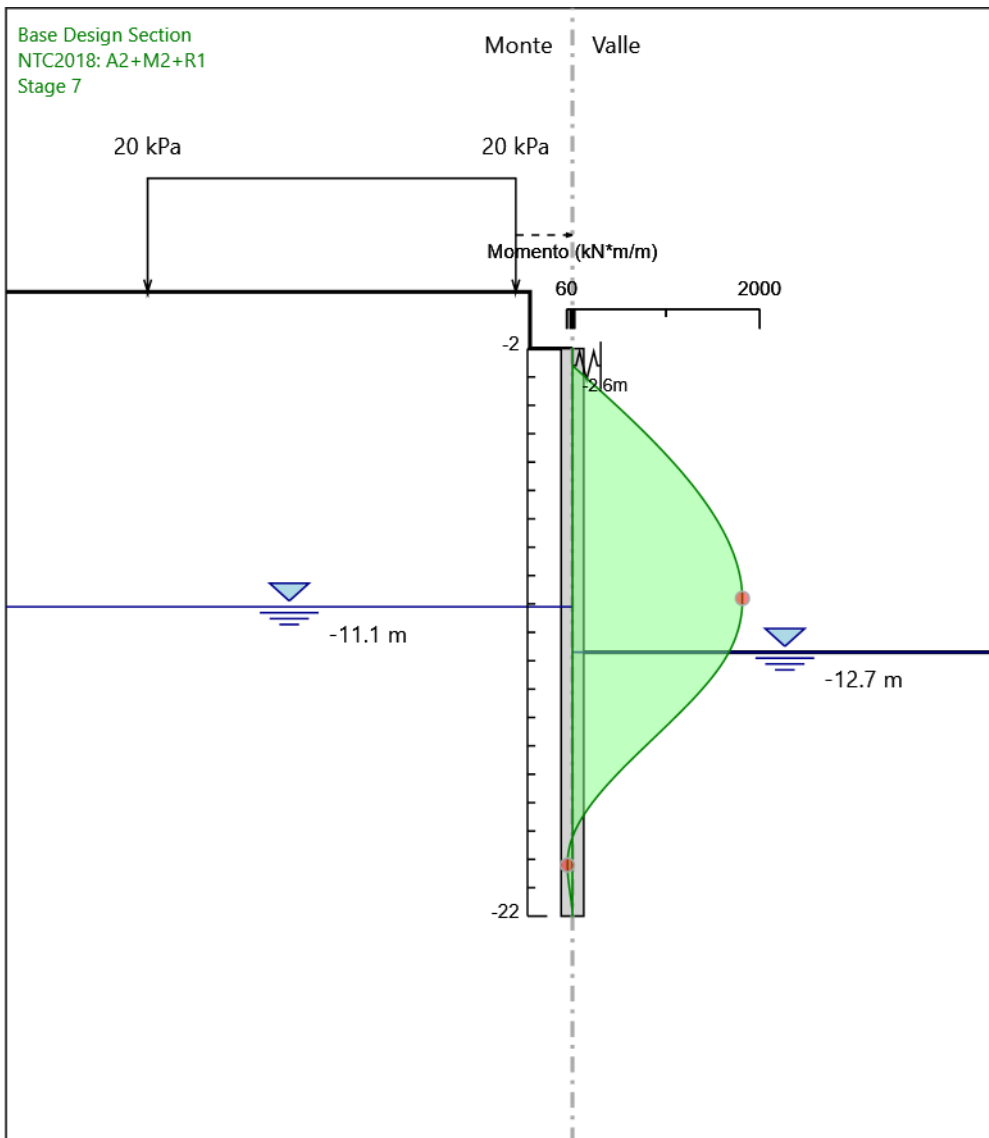
Design Assumption: NTC2018: A2+M2+R1
Stage: Stage 5
Momento

Grafico Risultati Momento NTC2018: A2+M2+R1 - Stage: Stage 6



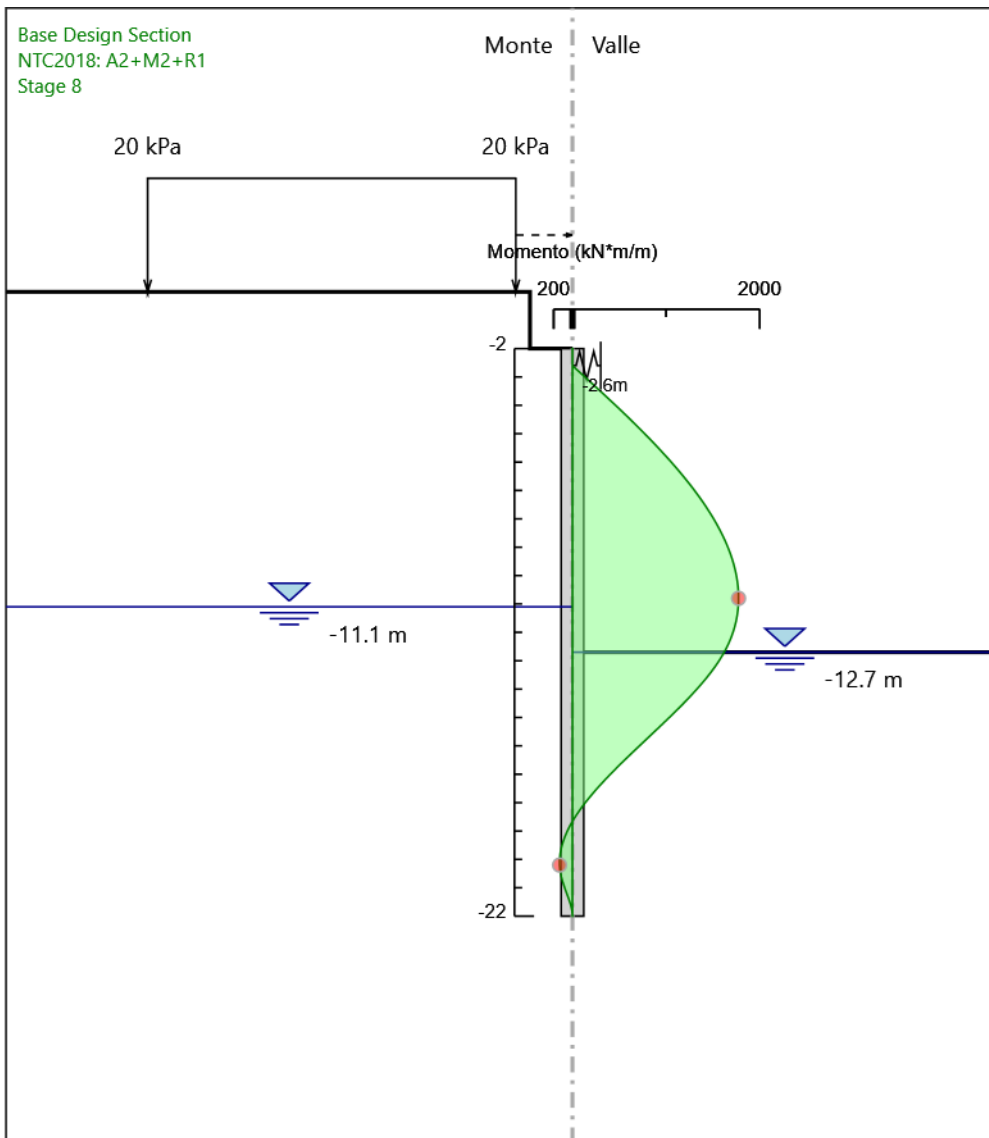
Design Assumption: NTC2018: A2+M2+R1
Stage: Stage 6
Momento

Grafico Risultati Momento NTC2018: A2+M2+R1 - Stage: Stage 7



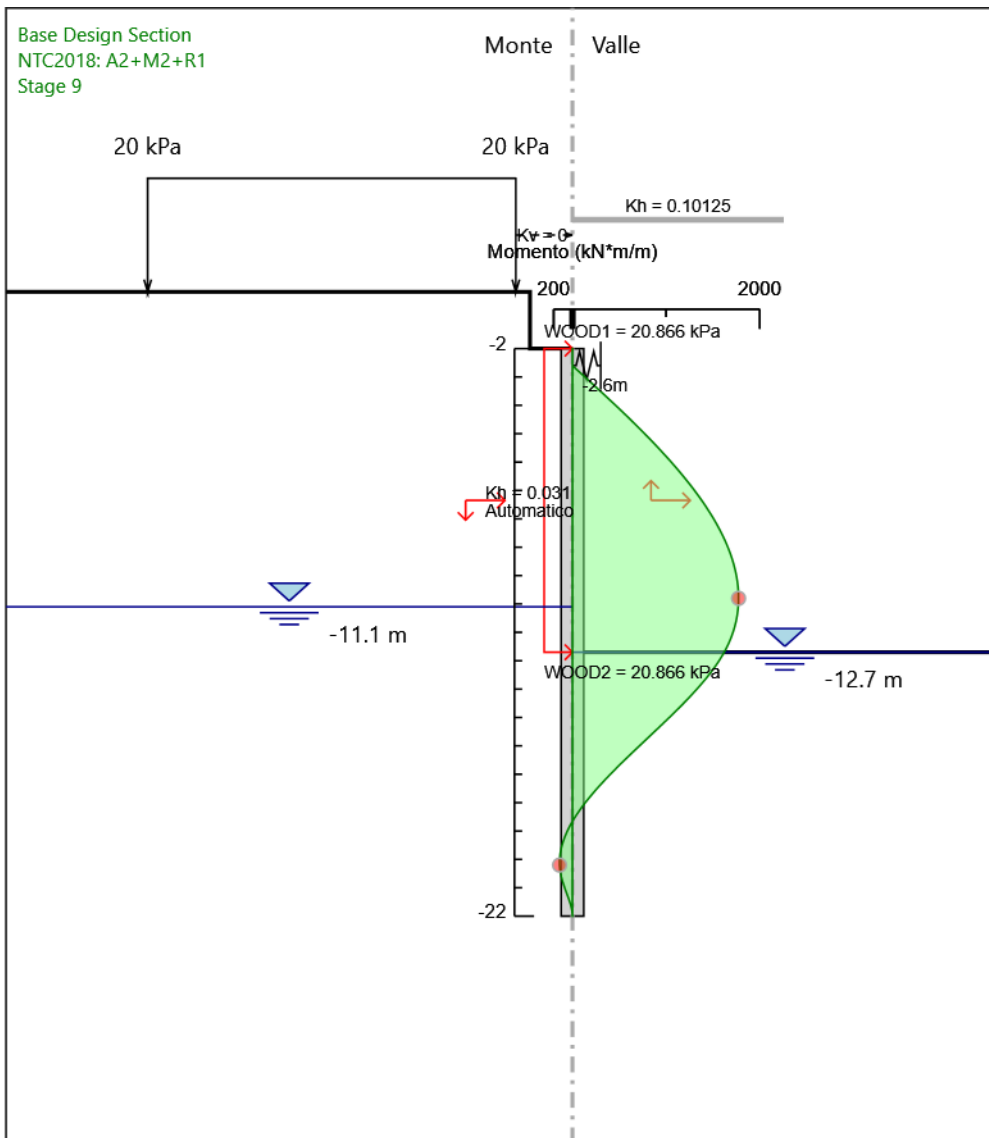
Design Assumption: NTC2018: A2+M2+R1
Stage: Stage 7
Momento

Grafico Risultati Momento NTC2018: A2+M2+R1 - Stage: Stage 8



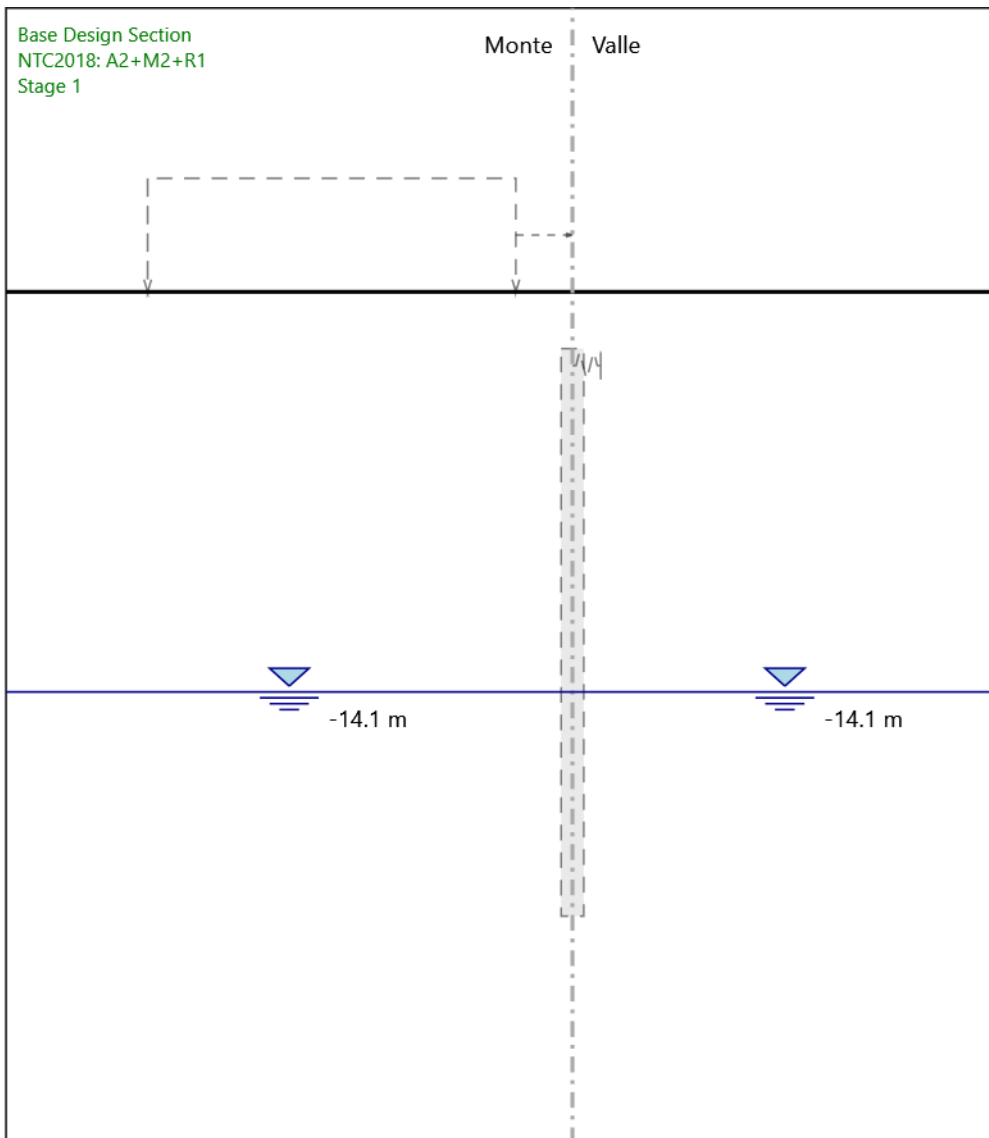
Design Assumption: NTC2018: A2+M2+R1
Stage: Stage 8
Momento

Grafico Risultati Momento NTC2018: A2+M2+R1 - Stage: Stage 9



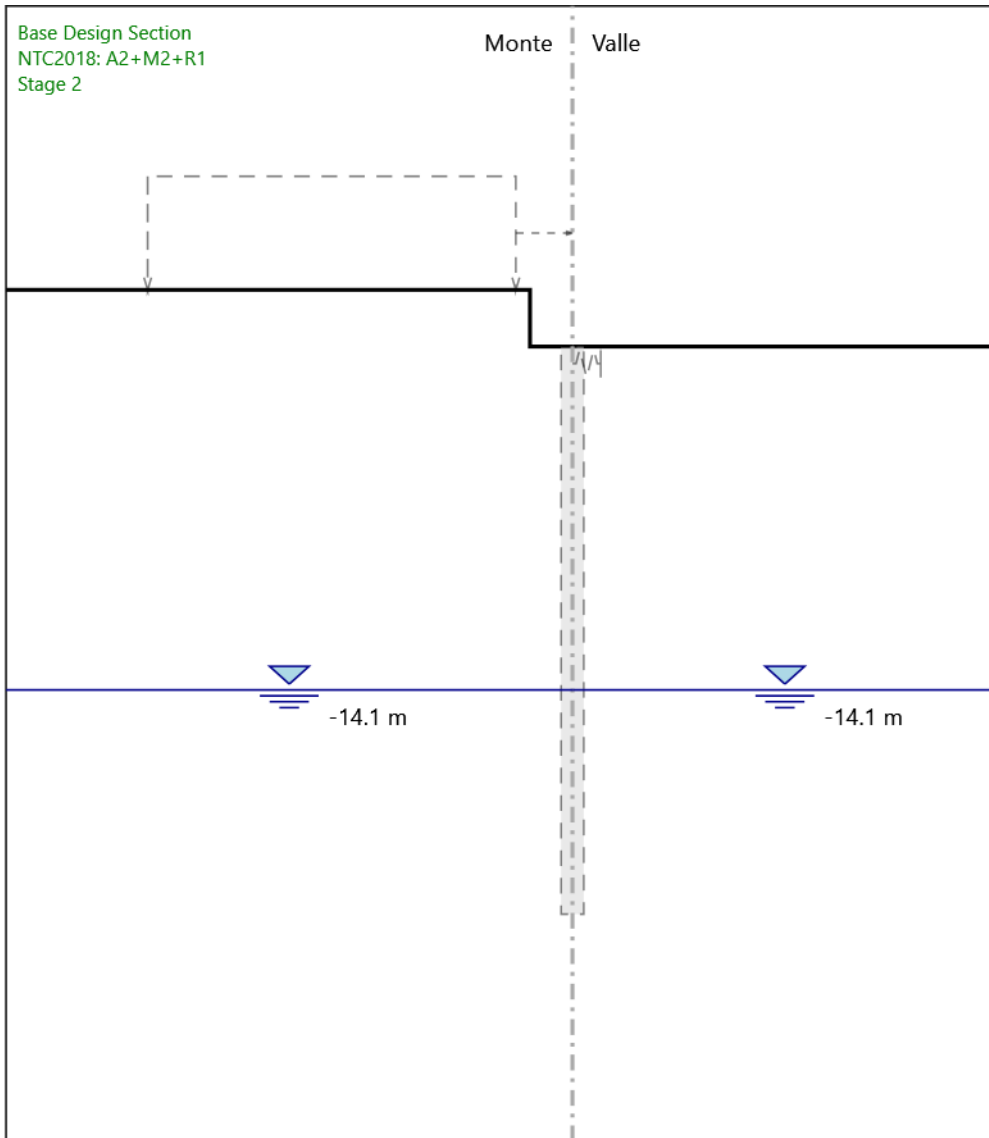
Design Assumption: NTC2018: A2+M2+R1
Stage: Stage 9
Momento

Grafico Risultati Taglio NTC2018: A2+M2+R1 - Stage: Stage 1



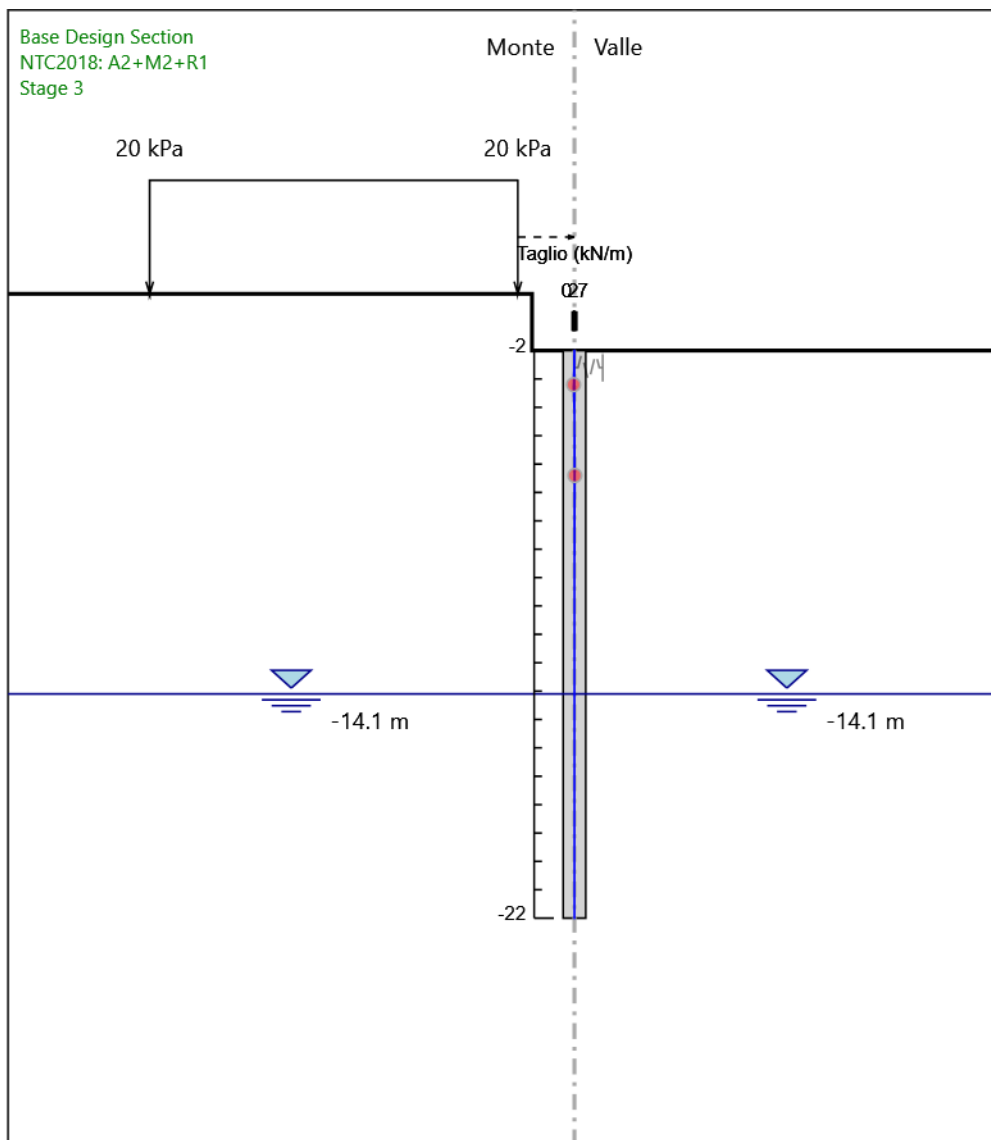
Design Assumption: NTC2018: A2+M2+R1
Stage: Stage 1
Taglio

Grafico Risultati Taglio NTC2018: A2+M2+R1 - Stage: Stage 2



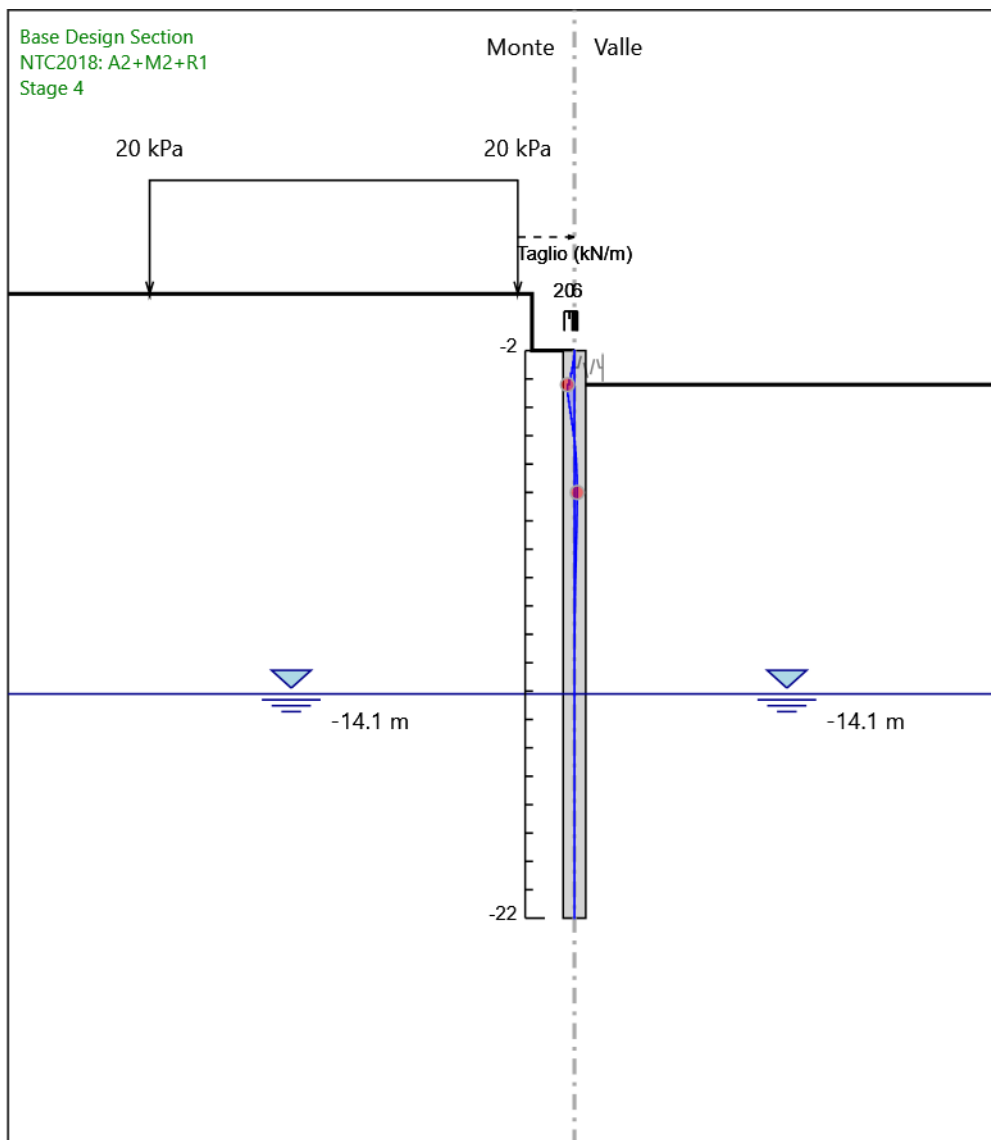
Design Assumption: NTC2018: A2+M2+R1
Stage: Stage 2
Taglio

Grafico Risultati Taglio NTC2018: A2+M2+R1 - Stage: Stage 3



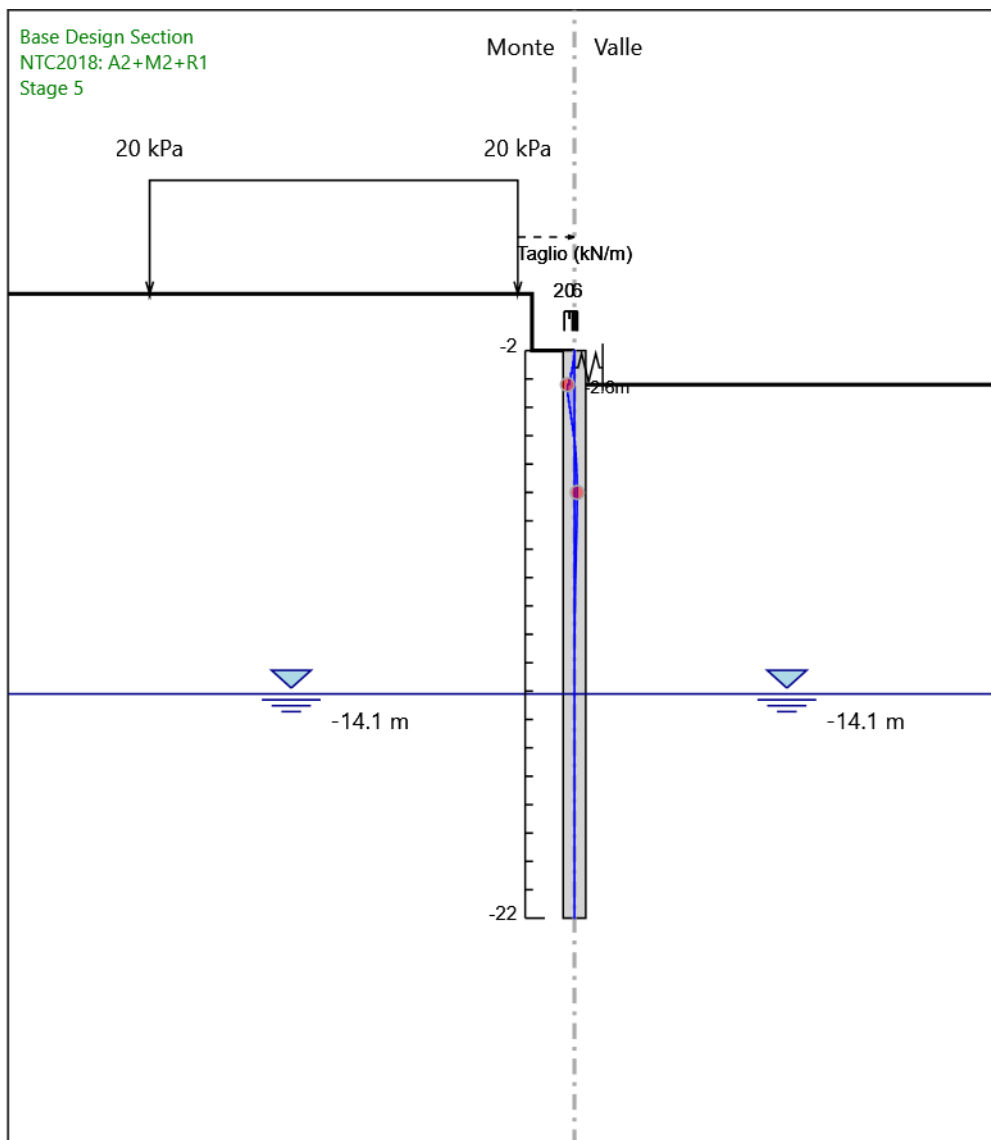
Design Assumption: NTC2018: A2+M2+R1
Stage: Stage 3
Taglio

Grafico Risultati Taglio NTC2018: A2+M2+R1 - Stage: Stage 4



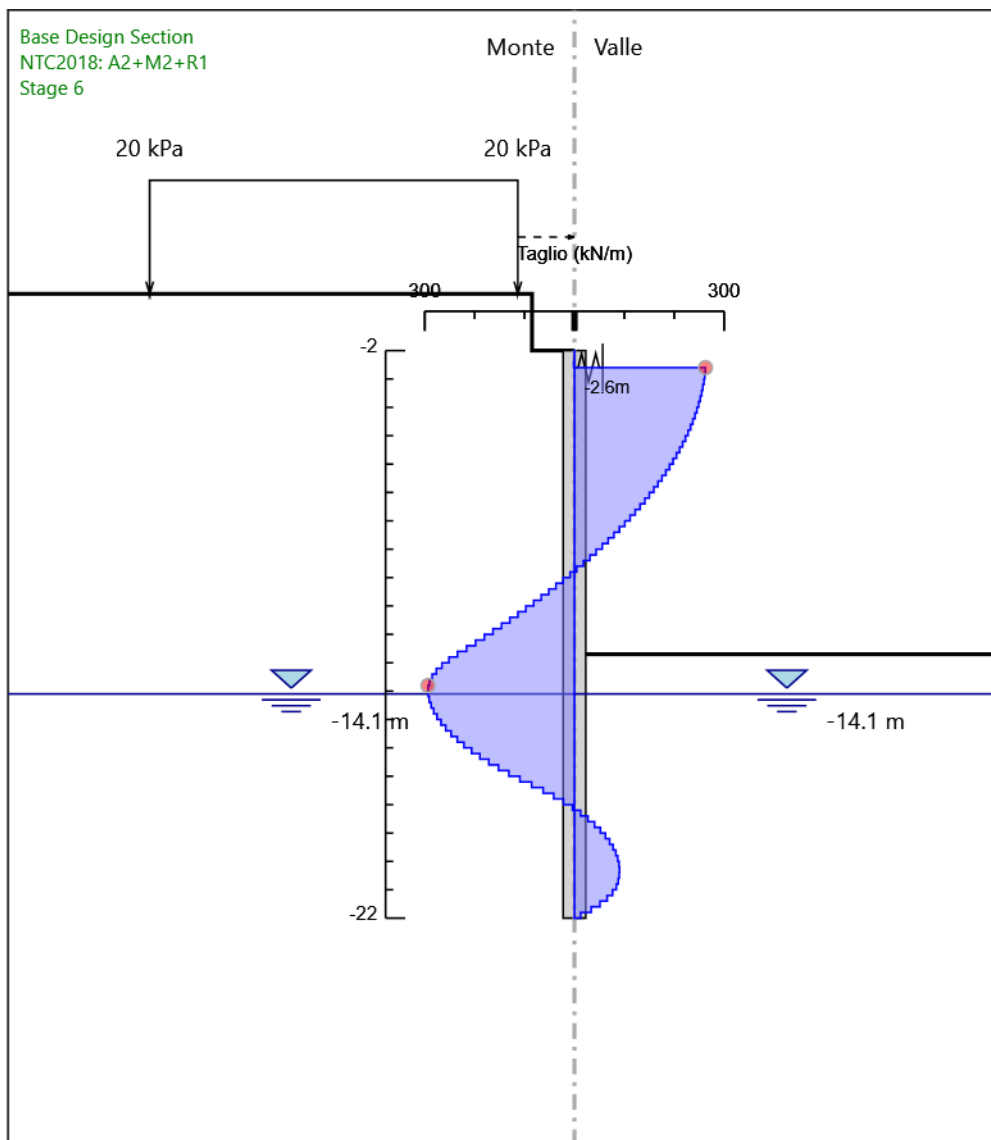
Design Assumption: NTC2018: A2+M2+R1
Stage: Stage 4
Taglio

Grafico Risultati Taglio NTC2018: A2+M2+R1 - Stage: Stage 5



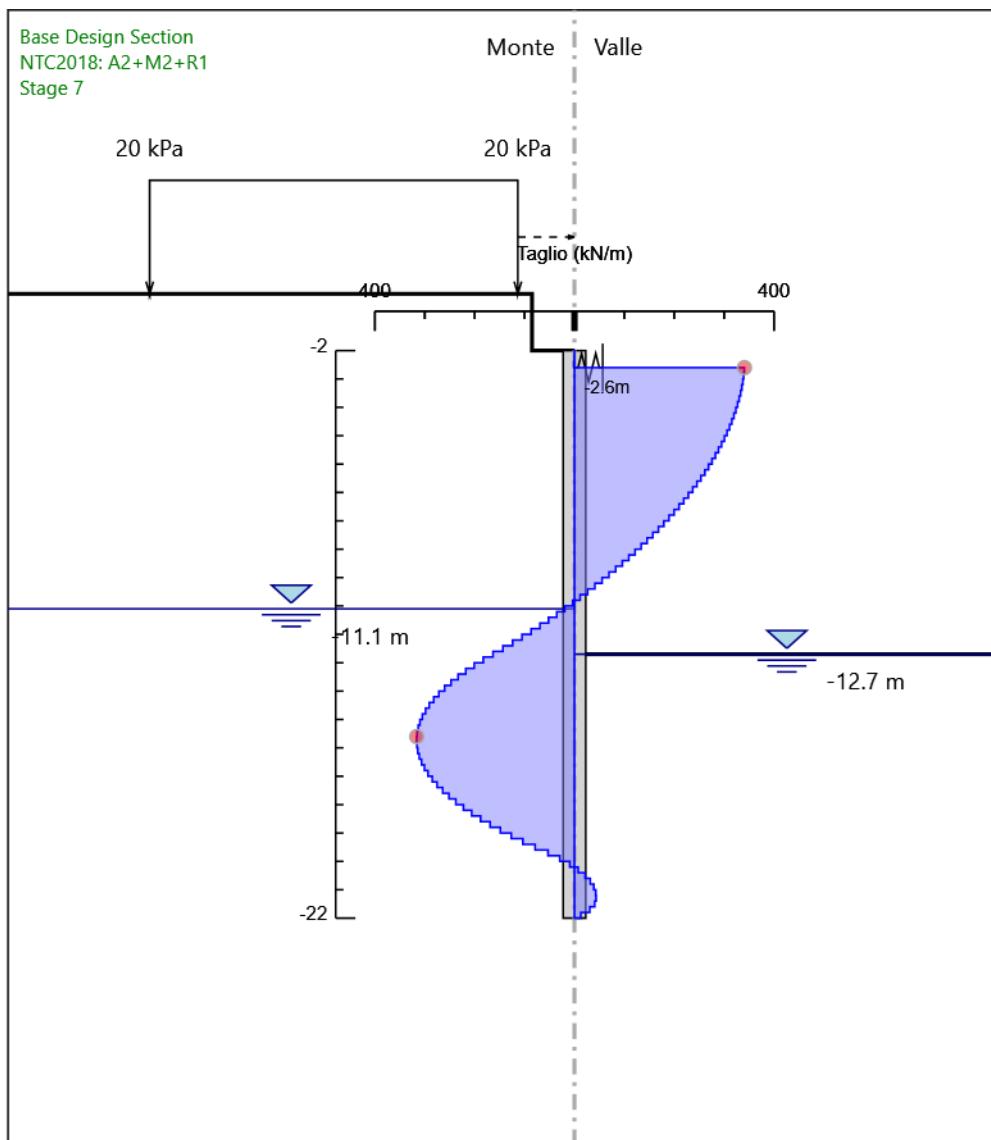
Design Assumption: NTC2018: A2+M2+R1
Stage: Stage 5
Taglio

Grafico Risultati Taglio NTC2018: A2+M2+R1 - Stage: Stage 6



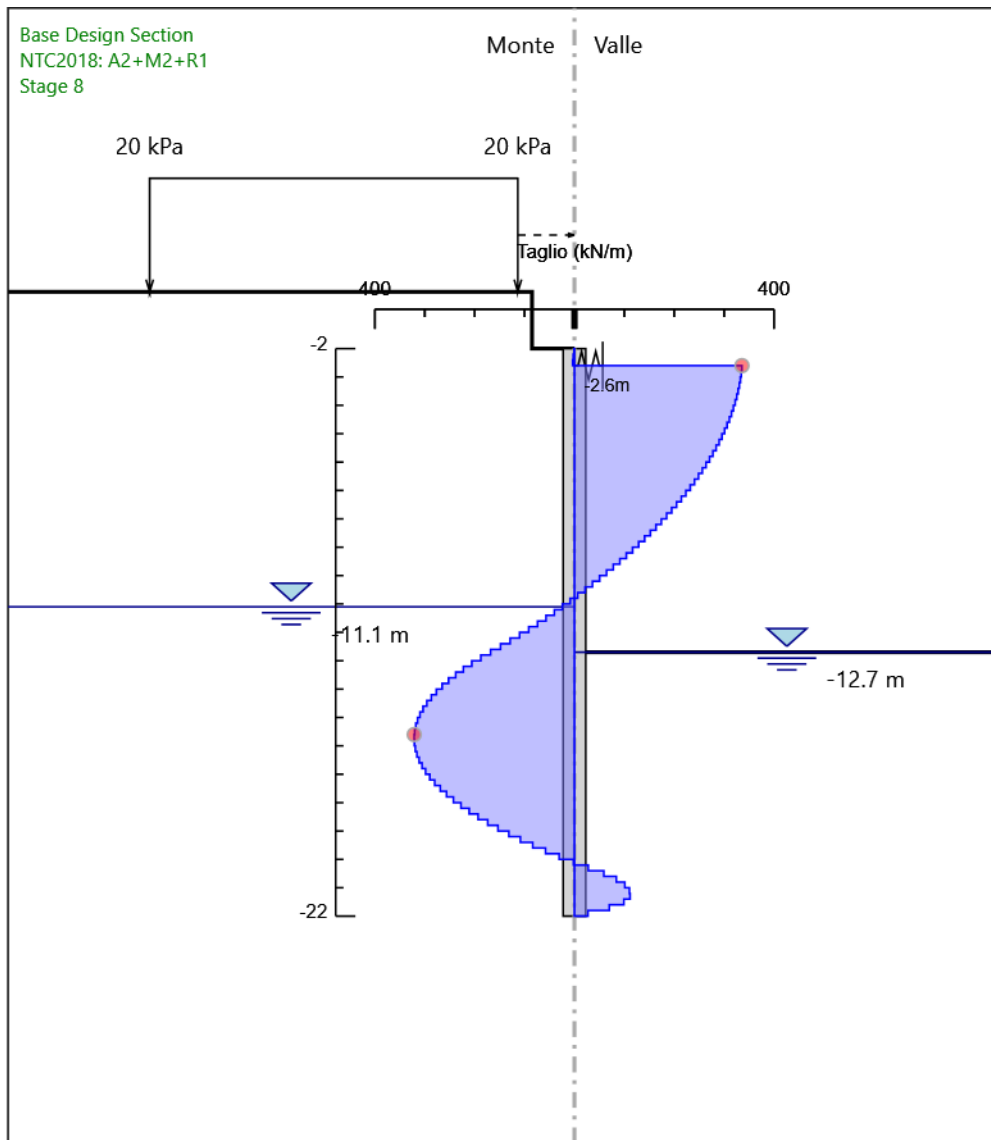
Design Assumption: NTC2018: A2+M2+R1
Stage: Stage 6
Taglio

Grafico Risultati Taglio NTC2018: A2+M2+R1 - Stage: Stage 7



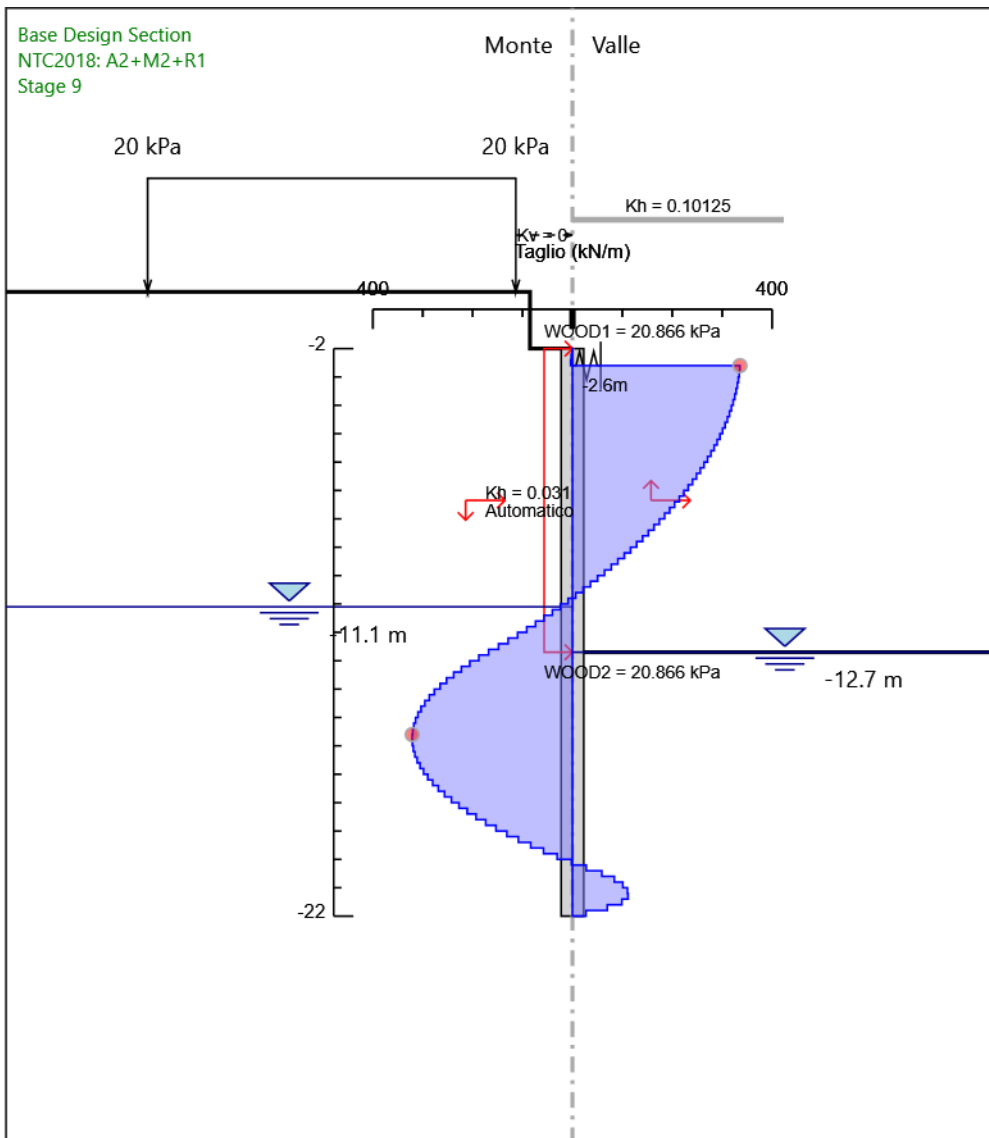
Design Assumption: NTC2018: A2+M2+R1
Stage: Stage 7
Taglio

Grafico Risultati Taglio NTC2018: A2+M2+R1 - Stage: Stage 8



Design Assumption: NTC2018: A2+M2+R1
Stage: Stage 8
Taglio

Grafico Risultati Taglio NTC2018: A2+M2+R1 - Stage: Stage 9



Design Assumption: NTC2018: A2+M2+R1
Stage: Stage 9
Taglio

Risultati Elementi strutturali - NTC2018: A2+M2+R1

Design Assumption: NTC2018: A2+M2+R1 Sollecitazione Spring

Stage	Forza (kN/m)
Stage 5	-2.795715E-13
Stage 6	-264.9882
Stage 7	-343.0659
Stage 8	-340.6034
Stage 9	-340.6034

Risultati NTC2018: SISMICA STR

Tabella Risultati Paratia NTC2018: SISMICA STR - Left Wall - Stage: Stage 1

Design Assumption: NTC2018: SISMICA STR Risultati Paratia		Muro: LEFT	
Stage	Z (m)	Momento (kN*m/m)	Taglio (kN/m)
Stage 1	-2	0	0
Stage 1	-2.2	0	0
Stage 1	-2.4	0	0
Stage 1	-2.6	0	0
Stage 1	-2.8	0	0
Stage 1	-3	0	0
Stage 1	-3.2	0	0
Stage 1	-3.4	0	0
Stage 1	-3.6	0	0
Stage 1	-3.8	0	0
Stage 1	-4	0	0
Stage 1	-4.2	0	0
Stage 1	-4.4	0	0
Stage 1	-4.6	0	0
Stage 1	-4.8	0	0
Stage 1	-5	0	0
Stage 1	-5.2	0	0
Stage 1	-5.4	0	0
Stage 1	-5.6	0	0
Stage 1	-5.8	0	0
Stage 1	-6	0	0
Stage 1	-6.2	0	0
Stage 1	-6.4	0	0
Stage 1	-6.6	0	0
Stage 1	-6.8	0	0
Stage 1	-7	0	0
Stage 1	-7.2	0	0
Stage 1	-7.4	0	0
Stage 1	-7.6	0	0
Stage 1	-7.8	0	0
Stage 1	-8	0	0
Stage 1	-8.2	0	0
Stage 1	-8.4	0	0
Stage 1	-8.6	0	0
Stage 1	-8.8	0	0
Stage 1	-9	0	0
Stage 1	-9.2	0	0
Stage 1	-9.4	0	0
Stage 1	-9.6	0	0
Stage 1	-9.8	0	0
Stage 1	-10	0	0
Stage 1	-10.2	0	0
Stage 1	-10.4	0	0
Stage 1	-10.6	0	0
Stage 1	-10.8	0	0
Stage 1	-11	0	0
Stage 1	-11.2	0	0
Stage 1	-11.4	0	0
Stage 1	-11.6	0	0
Stage 1	-11.8	0	0
Stage 1	-12	0	0
Stage 1	-12.2	0	0
Stage 1	-12.4	0	0
Stage 1	-12.6	0	0
Stage 1	-12.8	0	0
Stage 1	-13	0	0
Stage 1	-13.2	0	0
Stage 1	-13.4	0	0
Stage 1	-13.6	0	0
Stage 1	-13.8	0	0
Stage 1	-14	0	0
Stage 1	-14.2	0	0
Stage 1	-14.4	0	0
Stage 1	-14.6	0	0

Design Assumption: NTC2018: SISMICA STR Risultati Paratia		Muro: LEFT	
Stage	Z (m)	Momento (kN*m/m)	Taglio (kN/m)
Stage 1	-14.8	0	0
Stage 1	-15	0	0
Stage 1	-15.2	0	0
Stage 1	-15.4	0	0
Stage 1	-15.6	0	0
Stage 1	-15.8	0	0
Stage 1	-16	0	0
Stage 1	-16.2	0	0
Stage 1	-16.4	0	0
Stage 1	-16.6	0	0
Stage 1	-16.8	0	0
Stage 1	-17	0	0
Stage 1	-17.2	0	0
Stage 1	-17.4	0	0
Stage 1	-17.6	0	0
Stage 1	-17.8	0	0
Stage 1	-18	0	0
Stage 1	-18.2	0	0
Stage 1	-18.4	0	0
Stage 1	-18.6	0	0
Stage 1	-18.8	0	0
Stage 1	-19	0	0
Stage 1	-19.2	0	0
Stage 1	-19.4	0	0
Stage 1	-19.6	0	0
Stage 1	-19.8	0	0
Stage 1	-20	0	0
Stage 1	-20.2	0	0
Stage 1	-20.4	0	0
Stage 1	-20.6	0	0
Stage 1	-20.8	0	0
Stage 1	-21	0	0
Stage 1	-21.2	0	0
Stage 1	-21.4	0	0
Stage 1	-21.6	0	0
Stage 1	-21.8	0	0
Stage 1	-22	0	0

Tabella Risultati Paratia NTC2018: SISMICA STR - Left Wall - Stage: Stage 2

Design Assumption: NTC2018: SISMICA STR Risultati Paratia		Muro: LEFT	
Stage	Z (m)	Momento (kN*m/m)	Taglio (kN/m)
Stage 2	-2	0	0
Stage 2	-2.2	0	0
Stage 2	-2.4	0	0
Stage 2	-2.6	0	0
Stage 2	-2.8	0	0
Stage 2	-3	0	0
Stage 2	-3.2	0	0
Stage 2	-3.4	0	0
Stage 2	-3.6	0	0
Stage 2	-3.8	0	0
Stage 2	-4	0	0
Stage 2	-4.2	0	0
Stage 2	-4.4	0	0
Stage 2	-4.6	0	0
Stage 2	-4.8	0	0
Stage 2	-5	0	0
Stage 2	-5.2	0	0
Stage 2	-5.4	0	0
Stage 2	-5.6	0	0
Stage 2	-5.8	0	0
Stage 2	-6	0	0
Stage 2	-6.2	0	0
Stage 2	-6.4	0	0
Stage 2	-6.6	0	0
Stage 2	-6.8	0	0
Stage 2	-7	0	0
Stage 2	-7.2	0	0
Stage 2	-7.4	0	0
Stage 2	-7.6	0	0
Stage 2	-7.8	0	0
Stage 2	-8	0	0
Stage 2	-8.2	0	0
Stage 2	-8.4	0	0
Stage 2	-8.6	0	0
Stage 2	-8.8	0	0
Stage 2	-9	0	0
Stage 2	-9.2	0	0
Stage 2	-9.4	0	0
Stage 2	-9.6	0	0
Stage 2	-9.8	0	0
Stage 2	-10	0	0
Stage 2	-10.2	0	0
Stage 2	-10.4	0	0
Stage 2	-10.6	0	0
Stage 2	-10.8	0	0
Stage 2	-11	0	0
Stage 2	-11.2	0	0
Stage 2	-11.4	0	0
Stage 2	-11.6	0	0
Stage 2	-11.8	0	0
Stage 2	-12	0	0
Stage 2	-12.2	0	0
Stage 2	-12.4	0	0
Stage 2	-12.6	0	0
Stage 2	-12.8	0	0
Stage 2	-13	0	0
Stage 2	-13.2	0	0
Stage 2	-13.4	0	0
Stage 2	-13.6	0	0
Stage 2	-13.8	0	0
Stage 2	-14	0	0
Stage 2	-14.2	0	0
Stage 2	-14.4	0	0
Stage 2	-14.6	0	0
Stage 2	-14.8	0	0
Stage 2	-15	0	0
Stage 2	-15.2	0	0

Design Assumption: NTC2018: SISMICA STR Risultati Paratia		Muro: LEFT	
Stage	Z (m)	Momento (kN*m/m)	Taglio (kN/m)
Stage 2	-15.4	0	0
Stage 2	-15.6	0	0
Stage 2	-15.8	0	0
Stage 2	-16	0	0
Stage 2	-16.2	0	0
Stage 2	-16.4	0	0
Stage 2	-16.6	0	0
Stage 2	-16.8	0	0
Stage 2	-17	0	0
Stage 2	-17.2	0	0
Stage 2	-17.4	0	0
Stage 2	-17.6	0	0
Stage 2	-17.8	0	0
Stage 2	-18	0	0
Stage 2	-18.2	0	0
Stage 2	-18.4	0	0
Stage 2	-18.6	0	0
Stage 2	-18.8	0	0
Stage 2	-19	0	0
Stage 2	-19.2	0	0
Stage 2	-19.4	0	0
Stage 2	-19.6	0	0
Stage 2	-19.8	0	0
Stage 2	-20	0	0
Stage 2	-20.2	0	0
Stage 2	-20.4	0	0
Stage 2	-20.6	0	0
Stage 2	-20.8	0	0
Stage 2	-21	0	0
Stage 2	-21.2	0	0
Stage 2	-21.4	0	0
Stage 2	-21.6	0	0
Stage 2	-21.8	0	0
Stage 2	-22	0	0

Tabella Risultati Paratia NTC2018: SISMICA STR - Left Wall - Stage: Stage 3

Design Assumption: NTC2018: SISMICA STR Risultati Paratia		Muro: LEFT	
Stage	Z (m)	Momento (kN*m/m)	Taglio (kN/m)
Stage 3	-2	0	-0.37
Stage 3	-2.2	-0.07	-0.37
Stage 3	-2.4	-0.2	-0.61
Stage 3	-2.6	-0.36	-0.83
Stage 3	-2.8	-0.57	-1.03
Stage 3	-3	-0.82	-1.27
Stage 3	-3.2	-1.13	-1.53
Stage 3	-3.4	-1.49	-1.81
Stage 3	-3.6	-1.77	-1.41
Stage 3	-3.8	-1.99	-1.06
Stage 3	-4	-2.14	-0.75
Stage 3	-4.2	-2.23	-0.48
Stage 3	-4.4	-2.28	-0.24
Stage 3	-4.6	-2.29	-0.05
Stage 3	-4.8	-2.26	0.13
Stage 3	-5	-2.21	0.27
Stage 3	-5.2	-2.13	0.37
Stage 3	-5.4	-2.04	0.47
Stage 3	-5.6	-1.94	0.53
Stage 3	-5.8	-1.82	0.58
Stage 3	-6	-1.7	0.61
Stage 3	-6.2	-1.57	0.64
Stage 3	-6.4	-1.44	0.65
Stage 3	-6.6	-1.31	0.65
Stage 3	-6.8	-1.18	0.64
Stage 3	-7	-1.06	0.63
Stage 3	-7.2	-0.93	0.6
Stage 3	-7.4	-0.82	0.58
Stage 3	-7.6	-0.71	0.55
Stage 3	-7.8	-0.6	0.52
Stage 3	-8	-0.51	0.48
Stage 3	-8.2	-0.42	0.45
Stage 3	-8.4	-0.34	0.41
Stage 3	-8.6	-0.26	0.38
Stage 3	-8.8	-0.19	0.34
Stage 3	-9	-0.13	0.31
Stage 3	-9.2	-0.07	0.28
Stage 3	-9.4	-0.02	0.25
Stage 3	-9.6	0.02	0.23
Stage 3	-9.8	0.06	0.2
Stage 3	-10	0.1	0.18
Stage 3	-10.2	0.13	0.16
Stage 3	-10.4	0.15	0.13
Stage 3	-10.6	0.18	0.12
Stage 3	-10.8	0.2	0.1
Stage 3	-11	0.22	0.09
Stage 3	-11.2	0.23	0.07
Stage 3	-11.4	0.24	0.07
Stage 3	-11.6	0.26	0.06
Stage 3	-11.8	0.27	0.05
Stage 3	-12	0.28	0.05
Stage 3	-12.2	0.28	0.04
Stage 3	-12.4	0.29	0.04
Stage 3	-12.6	0.3	0.04
Stage 3	-12.8	0.31	0.04
Stage 3	-13	0.31	0.03
Stage 3	-13.2	0.32	0.03
Stage 3	-13.4	0.32	0.02
Stage 3	-13.6	0.33	0.02
Stage 3	-13.8	0.33	0.01
Stage 3	-14	0.33	0.01
Stage 3	-14.2	0.33	0
Stage 3	-14.4	0.33	-0.01
Stage 3	-14.6	0.33	-0.02
Stage 3	-14.8	0.32	-0.03
Stage 3	-15	0.31	-0.05
Stage 3	-15.2	0.3	-0.06

Design Assumption: NTC2018: SISMICA STR Risultati Paratia		Muro: LEFT	
Stage	Z (m)	Momento (kN*m/m)	Taglio (kN/m)
Stage 3	-15.4	0.28	-0.08
Stage 3	-15.6	0.26	-0.09
Stage 3	-15.8	0.25	-0.09
Stage 3	-16	0.23	-0.1
Stage 3	-16.2	0.21	-0.1
Stage 3	-16.4	0.18	-0.1
Stage 3	-16.6	0.16	-0.1
Stage 3	-16.8	0.14	-0.1
Stage 3	-17	0.13	-0.1
Stage 3	-17.2	0.11	-0.09
Stage 3	-17.4	0.09	-0.08
Stage 3	-17.6	0.08	-0.08
Stage 3	-17.8	0.06	-0.07
Stage 3	-18	0.05	-0.07
Stage 3	-18.2	0.04	-0.06
Stage 3	-18.4	0.03	-0.05
Stage 3	-18.6	0.02	-0.04
Stage 3	-18.8	0.01	-0.04
Stage 3	-19	0	-0.03
Stage 3	-19.2	0	-0.03
Stage 3	-19.4	-0.01	-0.02
Stage 3	-19.6	-0.01	-0.01
Stage 3	-19.8	-0.01	-0.01
Stage 3	-20	-0.01	0
Stage 3	-20.2	-0.01	0
Stage 3	-20.4	-0.01	0
Stage 3	-20.6	-0.01	0.01
Stage 3	-20.8	-0.01	0.01
Stage 3	-21	-0.01	0.01
Stage 3	-21.2	0	0.01
Stage 3	-21.4	0	0.01
Stage 3	-21.6	0	0.01
Stage 3	-21.8	0	0.01
Stage 3	-22	0	0

Tabella Risultati Paratia NTC2018: SISMICA STR - Left Wall - Stage: Stage 4

Design Assumption: NTC2018: SISMICA STR Risultati Paratia		Muro: LEFT	
Stage	Z (m)	Momento (kN*m/m)	Taglio (kN/m)
Stage 4	-2	0	-0.23
Stage 4	-2.2	-0.05	-0.23
Stage 4	-2.4	-0.32	-1.37
Stage 4	-2.6	-0.92	-3.02
Stage 4	-2.8	-1.95	-5.13
Stage 4	-3	-3.49	-7.72
Stage 4	-3.2	-5.64	-10.72
Stage 4	-3.4	-8.47	-14.17
Stage 4	-3.6	-11.03	-12.77
Stage 4	-3.8	-13.24	-11.05
Stage 4	-4	-15.06	-9.12
Stage 4	-4.2	-16.47	-7.05
Stage 4	-4.4	-17.48	-5.06
Stage 4	-4.6	-18.14	-3.29
Stage 4	-4.8	-18.48	-1.72
Stage 4	-5	-18.55	-0.36
Stage 4	-5.2	-18.39	0.8
Stage 4	-5.4	-18.03	1.79
Stage 4	-5.6	-17.51	2.61
Stage 4	-5.8	-16.86	3.28
Stage 4	-6	-16.1	3.81
Stage 4	-6.2	-15.25	4.21
Stage 4	-6.4	-14.35	4.51
Stage 4	-6.6	-13.41	4.7
Stage 4	-6.8	-12.45	4.81
Stage 4	-7	-11.48	4.85
Stage 4	-7.2	-10.52	4.82
Stage 4	-7.4	-9.57	4.74
Stage 4	-7.6	-8.65	4.61
Stage 4	-7.8	-7.76	4.44
Stage 4	-8	-6.91	4.24
Stage 4	-8.2	-6.11	4.02
Stage 4	-8.4	-5.35	3.79
Stage 4	-8.6	-4.64	3.54
Stage 4	-8.8	-3.98	3.29
Stage 4	-9	-3.38	3.04
Stage 4	-9.2	-2.82	2.79
Stage 4	-9.4	-2.31	2.54
Stage 4	-9.6	-1.85	2.3
Stage 4	-9.8	-1.44	2.07
Stage 4	-10	-1.07	1.85
Stage 4	-10.2	-0.74	1.64
Stage 4	-10.4	-0.45	1.44
Stage 4	-10.6	-0.2	1.25
Stage 4	-10.8	0.01	1.08
Stage 4	-11	0.2	0.92
Stage 4	-11.2	0.35	0.78
Stage 4	-11.4	0.48	0.65
Stage 4	-11.6	0.59	0.53
Stage 4	-11.8	0.67	0.43
Stage 4	-12	0.74	0.33
Stage 4	-12.2	0.79	0.25
Stage 4	-12.4	0.83	0.18
Stage 4	-12.6	0.85	0.12
Stage 4	-12.8	0.86	0.06
Stage 4	-13	0.87	0.01
Stage 4	-13.2	0.86	-0.02
Stage 4	-13.4	0.85	-0.06
Stage 4	-13.6	0.83	-0.09
Stage 4	-13.8	0.81	-0.11
Stage 4	-14	0.79	-0.13
Stage 4	-14.2	0.76	-0.14
Stage 4	-14.4	0.73	-0.16
Stage 4	-14.6	0.69	-0.17
Stage 4	-14.8	0.65	-0.18
Stage 4	-15	0.61	-0.2
Stage 4	-15.2	0.57	-0.21

Design Assumption: NTC2018: SISMICA STR Risultati Paratia		Muro: LEFT	
Stage	Z (m)	Momento (kN*m/m)	Taglio (kN/m)
Stage 4	-15.4	0.53	-0.22
Stage 4	-15.6	0.48	-0.22
Stage 4	-15.8	0.44	-0.22
Stage 4	-16	0.39	-0.22
Stage 4	-16.2	0.35	-0.22
Stage 4	-16.4	0.31	-0.21
Stage 4	-16.6	0.27	-0.2
Stage 4	-16.8	0.23	-0.19
Stage 4	-17	0.2	-0.18
Stage 4	-17.2	0.16	-0.16
Stage 4	-17.4	0.14	-0.15
Stage 4	-17.6	0.11	-0.13
Stage 4	-17.8	0.08	-0.12
Stage 4	-18	0.06	-0.11
Stage 4	-18.2	0.04	-0.09
Stage 4	-18.4	0.03	-0.08
Stage 4	-18.6	0.01	-0.07
Stage 4	-18.8	0	-0.06
Stage 4	-19	-0.01	-0.04
Stage 4	-19.2	-0.01	-0.03
Stage 4	-19.4	-0.02	-0.02
Stage 4	-19.6	-0.02	-0.02
Stage 4	-19.8	-0.02	-0.01
Stage 4	-20	-0.02	0
Stage 4	-20.2	-0.02	0
Stage 4	-20.4	-0.02	0.01
Stage 4	-20.6	-0.02	0.01
Stage 4	-20.8	-0.01	0.02
Stage 4	-21	-0.01	0.02
Stage 4	-21.2	-0.01	0.02
Stage 4	-21.4	-0.01	0.02
Stage 4	-21.6	0	0.01
Stage 4	-21.8	0	0.01
Stage 4	-22	0	0

Tabella Risultati Paratia NTC2018: SISMICA STR - Left Wall - Stage: Stage 5

Design Assumption: NTC2018: SISMICA STR Risultati Paratia		Muro: LEFT	
Stage	Z (m)	Momento (kN*m/m)	Taglio (kN/m)
Stage 5	-2	0	-0.23
Stage 5	-2.2	-0.05	-0.23
Stage 5	-2.4	-0.32	-1.37
Stage 5	-2.6	-0.92	-3.02
Stage 5	-2.8	-1.95	-5.13
Stage 5	-3	-3.49	-7.72
Stage 5	-3.2	-5.64	-10.72
Stage 5	-3.4	-8.47	-14.17
Stage 5	-3.6	-11.03	-12.77
Stage 5	-3.8	-13.24	-11.05
Stage 5	-4	-15.06	-9.12
Stage 5	-4.2	-16.47	-7.05
Stage 5	-4.4	-17.48	-5.06
Stage 5	-4.6	-18.14	-3.29
Stage 5	-4.8	-18.48	-1.72
Stage 5	-5	-18.55	-0.36
Stage 5	-5.2	-18.39	0.8
Stage 5	-5.4	-18.03	1.79
Stage 5	-5.6	-17.51	2.61
Stage 5	-5.8	-16.86	3.28
Stage 5	-6	-16.1	3.81
Stage 5	-6.2	-15.25	4.21
Stage 5	-6.4	-14.35	4.51
Stage 5	-6.6	-13.41	4.7
Stage 5	-6.8	-12.45	4.81
Stage 5	-7	-11.48	4.85
Stage 5	-7.2	-10.52	4.82
Stage 5	-7.4	-9.57	4.74
Stage 5	-7.6	-8.65	4.61
Stage 5	-7.8	-7.76	4.44
Stage 5	-8	-6.91	4.24
Stage 5	-8.2	-6.11	4.02
Stage 5	-8.4	-5.35	3.79
Stage 5	-8.6	-4.64	3.54
Stage 5	-8.8	-3.98	3.29
Stage 5	-9	-3.38	3.04
Stage 5	-9.2	-2.82	2.79
Stage 5	-9.4	-2.31	2.54
Stage 5	-9.6	-1.85	2.3
Stage 5	-9.8	-1.44	2.07
Stage 5	-10	-1.07	1.85
Stage 5	-10.2	-0.74	1.64
Stage 5	-10.4	-0.45	1.44
Stage 5	-10.6	-0.2	1.25
Stage 5	-10.8	0.01	1.08
Stage 5	-11	0.2	0.92
Stage 5	-11.2	0.35	0.78
Stage 5	-11.4	0.48	0.65
Stage 5	-11.6	0.59	0.53
Stage 5	-11.8	0.67	0.43
Stage 5	-12	0.74	0.33
Stage 5	-12.2	0.79	0.25
Stage 5	-12.4	0.83	0.18
Stage 5	-12.6	0.85	0.12
Stage 5	-12.8	0.86	0.06
Stage 5	-13	0.87	0.01
Stage 5	-13.2	0.86	-0.02
Stage 5	-13.4	0.85	-0.06
Stage 5	-13.6	0.83	-0.09
Stage 5	-13.8	0.81	-0.11
Stage 5	-14	0.79	-0.13
Stage 5	-14.2	0.76	-0.14
Stage 5	-14.4	0.73	-0.16
Stage 5	-14.6	0.69	-0.17
Stage 5	-14.8	0.65	-0.18
Stage 5	-15	0.61	-0.2
Stage 5	-15.2	0.57	-0.21

Design Assumption: NTC2018: SISMICA STR Risultati Paratia		Muro: LEFT	
Stage	Z (m)	Momento (kN*m/m)	Taglio (kN/m)
Stage 5	-15.4	0.53	-0.22
Stage 5	-15.6	0.48	-0.22
Stage 5	-15.8	0.44	-0.22
Stage 5	-16	0.39	-0.22
Stage 5	-16.2	0.35	-0.22
Stage 5	-16.4	0.31	-0.21
Stage 5	-16.6	0.27	-0.2
Stage 5	-16.8	0.23	-0.19
Stage 5	-17	0.2	-0.18
Stage 5	-17.2	0.16	-0.16
Stage 5	-17.4	0.14	-0.15
Stage 5	-17.6	0.11	-0.13
Stage 5	-17.8	0.08	-0.12
Stage 5	-18	0.06	-0.11
Stage 5	-18.2	0.04	-0.09
Stage 5	-18.4	0.03	-0.08
Stage 5	-18.6	0.01	-0.07
Stage 5	-18.8	0	-0.06
Stage 5	-19	-0.01	-0.04
Stage 5	-19.2	-0.01	-0.03
Stage 5	-19.4	-0.02	-0.02
Stage 5	-19.6	-0.02	-0.02
Stage 5	-19.8	-0.02	-0.01
Stage 5	-20	-0.02	0
Stage 5	-20.2	-0.02	0
Stage 5	-20.4	-0.02	0.01
Stage 5	-20.6	-0.02	0.01
Stage 5	-20.8	-0.01	0.02
Stage 5	-21	-0.01	0.02
Stage 5	-21.2	-0.01	0.02
Stage 5	-21.4	-0.01	0.02
Stage 5	-21.6	0	0.01
Stage 5	-21.8	0	0.01
Stage 5	-22	0	0

Tabella Risultati Paratia NTC2018: SISMICA STR - Left Wall - Stage: Stage 6

Design Assumption: NTC2018: SISMICA STR Risultati Paratia		Muro: LEFT	
Stage	Z (m)	Momento (kN*m/m)	Taglio (kN/m)
Stage 6	-2	0	-0.06
Stage 6	-2.2	-0.01	-0.06
Stage 6	-2.4	-0.1	-0.43
Stage 6	-2.6	-0.31	-1.04
Stage 6	-2.8	33.34	168.25
Stage 6	-3	66.77	167.11
Stage 6	-3.2	99.91	165.73
Stage 6	-3.4	132.73	164.08
Stage 6	-3.6	165.18	162.23
Stage 6	-3.8	197.19	160.09
Stage 6	-4	228.73	157.68
Stage 6	-4.2	259.73	154.99
Stage 6	-4.4	290.13	152.03
Stage 6	-4.6	319.89	148.79
Stage 6	-4.8	348.95	145.28
Stage 6	-5	377.25	141.5
Stage 6	-5.2	404.73	137.44
Stage 6	-5.4	431.36	133.12
Stage 6	-5.6	457.06	128.52
Stage 6	-5.8	481.8	123.67
Stage 6	-6	505.5	118.54
Stage 6	-6.2	528.13	113.15
Stage 6	-6.4	549.63	107.49
Stage 6	-6.6	569.95	101.58
Stage 6	-6.8	589.03	95.39
Stage 6	-7	606.82	88.95
Stage 6	-7.2	623.27	82.24
Stage 6	-7.4	638.32	75.27
Stage 6	-7.6	651.93	68.04
Stage 6	-7.8	664.04	60.54
Stage 6	-8	674.59	52.78
Stage 6	-8.2	683.54	44.75
Stage 6	-8.4	690.84	36.48
Stage 6	-8.6	696.42	27.93
Stage 6	-8.8	700.25	19.13
Stage 6	-9	702.26	10.06
Stage 6	-9.2	702.41	0.74
Stage 6	-9.4	700.64	-8.84
Stage 6	-9.6	696.91	-18.68
Stage 6	-9.8	691.15	-28.78
Stage 6	-10	683.32	-39.14
Stage 6	-10.2	673.37	-49.76
Stage 6	-10.4	661.24	-60.64
Stage 6	-10.6	646.89	-71.78
Stage 6	-10.8	630.25	-83.18
Stage 6	-11	611.28	-94.83
Stage 6	-11.2	589.93	-106.75
Stage 6	-11.4	566.15	-118.92
Stage 6	-11.6	539.88	-131.35
Stage 6	-11.8	511.07	-144.04
Stage 6	-12	479.67	-156.99
Stage 6	-12.2	445.63	-170.19
Stage 6	-12.4	408.9	-183.65
Stage 6	-12.6	369.43	-197.37
Stage 6	-12.8	327.16	-211.35
Stage 6	-13	282.5	-223.28
Stage 6	-13.2	236.33	-230.86
Stage 6	-13.4	189.51	-234.09
Stage 6	-13.6	142.92	-232.97
Stage 6	-13.8	97.42	-227.49
Stage 6	-14	53.89	-217.67
Stage 6	-14.2	13.19	-203.49
Stage 6	-14.4	-24.02	-186.06
Stage 6	-14.6	-57.71	-168.43
Stage 6	-14.8	-88	-151.46
Stage 6	-15	-115.04	-135.19
Stage 6	-15.2	-138.96	-119.58

Design Assumption: NTC2018: SISMICA STR Risultati Paratia		Muro: LEFT	
Stage	Z (m)	Momento (kN*m/m)	Taglio (kN/m)
Stage 6	-15.4	-159.89	-104.65
Stage 6	-15.6	-177.96	-90.38
Stage 6	-15.8	-193.32	-76.77
Stage 6	-16	-206.08	-63.81
Stage 6	-16.2	-216.38	-51.49
Stage 6	-16.4	-224.34	-39.8
Stage 6	-16.6	-230.08	-28.73
Stage 6	-16.8	-233.74	-18.26
Stage 6	-17	-235.41	-8.39
Stage 6	-17.2	-235.23	0.9
Stage 6	-17.4	-233.31	9.63
Stage 6	-17.6	-229.75	17.8
Stage 6	-17.8	-224.66	25.44
Stage 6	-18	-218.15	32.56
Stage 6	-18.2	-210.32	39.16
Stage 6	-18.4	-201.26	45.26
Stage 6	-18.6	-191.08	50.89
Stage 6	-18.8	-179.88	56.04
Stage 6	-19	-167.73	60.72
Stage 6	-19.2	-154.74	64.96
Stage 6	-19.4	-140.99	68.76
Stage 6	-19.6	-126.56	72.13
Stage 6	-19.8	-111.73	74.13
Stage 6	-20	-96.79	74.73
Stage 6	-20.2	-82	73.96
Stage 6	-20.4	-67.63	71.82
Stage 6	-20.6	-53.96	68.34
Stage 6	-20.8	-41.26	63.53
Stage 6	-21	-29.78	57.39
Stage 6	-21.2	-19.79	49.93
Stage 6	-21.4	-11.56	41.17
Stage 6	-21.6	-5.34	31.09
Stage 6	-21.8	-1.4	19.7
Stage 6	-22	0	7

Tabella Risultati Paratia NTC2018: SISMICA STR - Left Wall - Stage: Stage 7

Design Assumption: NTC2018: SISMICA STR Risultati Paratia		Muro: LEFT	
Stage	Z (m)	Momento (kN*m/m)	Taglio (kN/m)
Stage 7	-2	0	-0.06
Stage 7	-2.2	-0.01	-0.06
Stage 7	-2.4	-0.1	-0.43
Stage 7	-2.6	-0.31	-1.04
Stage 7	-2.8	40.41	203.6
Stage 7	-3	80.91	202.47
Stage 7	-3.2	121.13	201.09
Stage 7	-3.4	161.01	199.44
Stage 7	-3.6	200.53	197.59
Stage 7	-3.8	239.62	195.44
Stage 7	-4	278.23	193.04
Stage 7	-4.2	316.29	190.34
Stage 7	-4.4	353.77	187.38
Stage 7	-4.6	390.6	184.14
Stage 7	-4.8	426.73	180.64
Stage 7	-5	462.1	176.85
Stage 7	-5.2	496.66	172.79
Stage 7	-5.4	530.35	168.47
Stage 7	-5.6	563.13	163.88
Stage 7	-5.8	594.93	159.02
Stage 7	-6	625.71	153.89
Stage 7	-6.2	655.41	148.51
Stage 7	-6.4	683.98	142.85
Stage 7	-6.6	711.37	136.93
Stage 7	-6.8	737.52	130.75
Stage 7	-7	762.38	124.31
Stage 7	-7.2	785.9	117.6
Stage 7	-7.4	808.02	110.63
Stage 7	-7.6	828.7	103.39
Stage 7	-7.8	847.88	95.89
Stage 7	-8	865.51	88.13
Stage 7	-8.2	881.53	80.11
Stage 7	-8.4	895.9	71.83
Stage 7	-8.6	908.55	63.29
Stage 7	-8.8	919.45	54.48
Stage 7	-9	928.53	45.42
Stage 7	-9.2	935.75	36.1
Stage 7	-9.4	941.06	26.52
Stage 7	-9.6	944.39	16.68
Stage 7	-9.8	945.71	6.57
Stage 7	-10	944.95	-3.78
Stage 7	-10.2	942.07	-14.4
Stage 7	-10.4	937.01	-25.29
Stage 7	-10.6	929.73	-36.43
Stage 7	-10.8	920.16	-47.83
Stage 7	-11	908.27	-59.48
Stage 7	-11.2	893.99	-71.4
Stage 7	-11.4	877.25	-83.69
Stage 7	-11.6	857.95	-96.5
Stage 7	-11.8	835.99	-109.81
Stage 7	-12	811.26	-123.62
Stage 7	-12.2	783.67	-137.94
Stage 7	-12.4	753.12	-152.77
Stage 7	-12.6	719.5	-168.11
Stage 7	-12.8	682.71	-183.95
Stage 7	-13	642.9	-199.05
Stage 7	-13.2	600.47	-212.15
Stage 7	-13.4	555.82	-223.26
Stage 7	-13.6	509.34	-232.36
Stage 7	-13.8	461.45	-239.47
Stage 7	-14	412.53	-244.59
Stage 7	-14.2	362.99	-247.7
Stage 7	-14.4	313.23	-248.82
Stage 7	-14.6	263.64	-247.94
Stage 7	-14.8	214.63	-245.06
Stage 7	-15	166.59	-240.19
Stage 7	-15.2	119.93	-233.31

Design Assumption: NTC2018: SISMICA STR Risultati Paratia		Muro: LEFT	
Stage	Z (m)	Momento (kN*m/m)	Taglio (kN/m)
Stage 7	-15.4	75.04	-224.43
Stage 7	-15.6	32.33	-213.55
Stage 7	-15.8	-7.8	-200.65
Stage 7	-16	-44.95	-185.76
Stage 7	-16.2	-78.72	-168.85
Stage 7	-16.4	-108.71	-149.94
Stage 7	-16.6	-134.49	-128.89
Stage 7	-16.8	-156.26	-108.87
Stage 7	-17	-174.24	-89.88
Stage 7	-17.2	-188.62	-71.93
Stage 7	-17.4	-199.62	-54.99
Stage 7	-17.6	-207.43	-39.07
Stage 7	-17.8	-212.26	-24.15
Stage 7	-18	-214.31	-10.22
Stage 7	-18.2	-213.76	2.74
Stage 7	-18.4	-210.82	14.72
Stage 7	-18.6	-205.67	25.75
Stage 7	-18.8	-198.5	35.84
Stage 7	-19	-189.5	45
Stage 7	-19.2	-178.85	53.23
Stage 7	-19.4	-166.74	60.56
Stage 7	-19.6	-153.34	66.99
Stage 7	-19.8	-138.84	72.53
Stage 7	-20	-123.4	77.19
Stage 7	-20.2	-107.2	80.98
Stage 7	-20.4	-90.44	83.82
Stage 7	-20.6	-73.64	83.97
Stage 7	-20.8	-57.35	81.44
Stage 7	-21	-42.11	76.24
Stage 7	-21.2	-28.43	68.39
Stage 7	-21.4	-16.85	57.89
Stage 7	-21.6	-7.9	44.75
Stage 7	-21.8	-2.11	28.96
Stage 7	-22	0	10.53

Tabella Risultati Paratia NTC2018: SISMICA STR - Left Wall - Stage: Stage 8

Design Assumption: NTC2018: SISMICA STR Risultati Paratia		Muro: LEFT	
Stage	Z (m)	Momento (kN*m/m)	Taglio (kN/m)
Stage 8	-2	0	-0.51
Stage 8	-2.2	-0.1	-0.51
Stage 8	-2.4	-0.41	-1.52
Stage 8	-2.6	-0.91	-2.53
Stage 8	-2.8	37.11	190.11
Stage 8	-3	74.91	188.98
Stage 8	-3.2	112.43	187.6
Stage 8	-3.4	149.62	185.95
Stage 8	-3.6	186.44	184.1
Stage 8	-3.8	222.83	181.96
Stage 8	-4	258.74	179.55
Stage 8	-4.2	294.11	176.85
Stage 8	-4.4	328.89	173.9
Stage 8	-4.6	363.02	170.65
Stage 8	-4.8	396.45	167.15
Stage 8	-5	429.12	163.37
Stage 8	-5.2	460.98	159.31
Stage 8	-5.4	491.98	154.98
Stage 8	-5.6	522.06	150.39
Stage 8	-5.8	551.16	145.53
Stage 8	-6	579.24	140.41
Stage 8	-6.2	606.25	135.02
Stage 8	-6.4	632.12	129.36
Stage 8	-6.6	656.81	123.45
Stage 8	-6.8	680.26	117.26
Stage 8	-7	702.43	110.82
Stage 8	-7.2	723.25	104.11
Stage 8	-7.4	742.68	97.14
Stage 8	-7.6	760.66	89.91
Stage 8	-7.8	777.14	82.4
Stage 8	-8	792.07	74.65
Stage 8	-8.2	805.39	66.62
Stage 8	-8.4	817.06	58.34
Stage 8	-8.6	827.02	49.8
Stage 8	-8.8	835.22	41
Stage 8	-9	841.6	31.93
Stage 8	-9.2	846.13	22.61
Stage 8	-9.4	848.73	13.03
Stage 8	-9.6	849.37	3.19
Stage 8	-9.8	847.99	-6.91
Stage 8	-10	844.53	-17.27
Stage 8	-10.2	838.95	-27.89
Stage 8	-10.4	831.2	-38.78
Stage 8	-10.6	821.22	-49.91
Stage 8	-10.8	808.95	-61.31
Stage 8	-11	794.36	-72.97
Stage 8	-11.2	777.38	-84.88
Stage 8	-11.4	757.95	-97.18
Stage 8	-11.6	735.95	-109.99
Stage 8	-11.8	711.29	-123.29
Stage 8	-12	683.87	-137.11
Stage 8	-12.2	653.58	-151.43
Stage 8	-12.4	620.33	-166.26
Stage 8	-12.6	584.01	-181.6
Stage 8	-12.8	544.52	-197.44
Stage 8	-13	502.02	-212.54
Stage 8	-13.2	456.89	-225.64
Stage 8	-13.4	409.54	-236.75
Stage 8	-13.6	360.37	-245.85
Stage 8	-13.8	309.78	-252.96
Stage 8	-14	258.16	-258.07
Stage 8	-14.2	205.92	-261.19
Stage 8	-14.4	153.46	-262.31
Stage 8	-14.6	101.18	-261.43
Stage 8	-14.8	49.47	-258.55
Stage 8	-15	-1.27	-253.67
Stage 8	-15.2	-50.63	-246.8

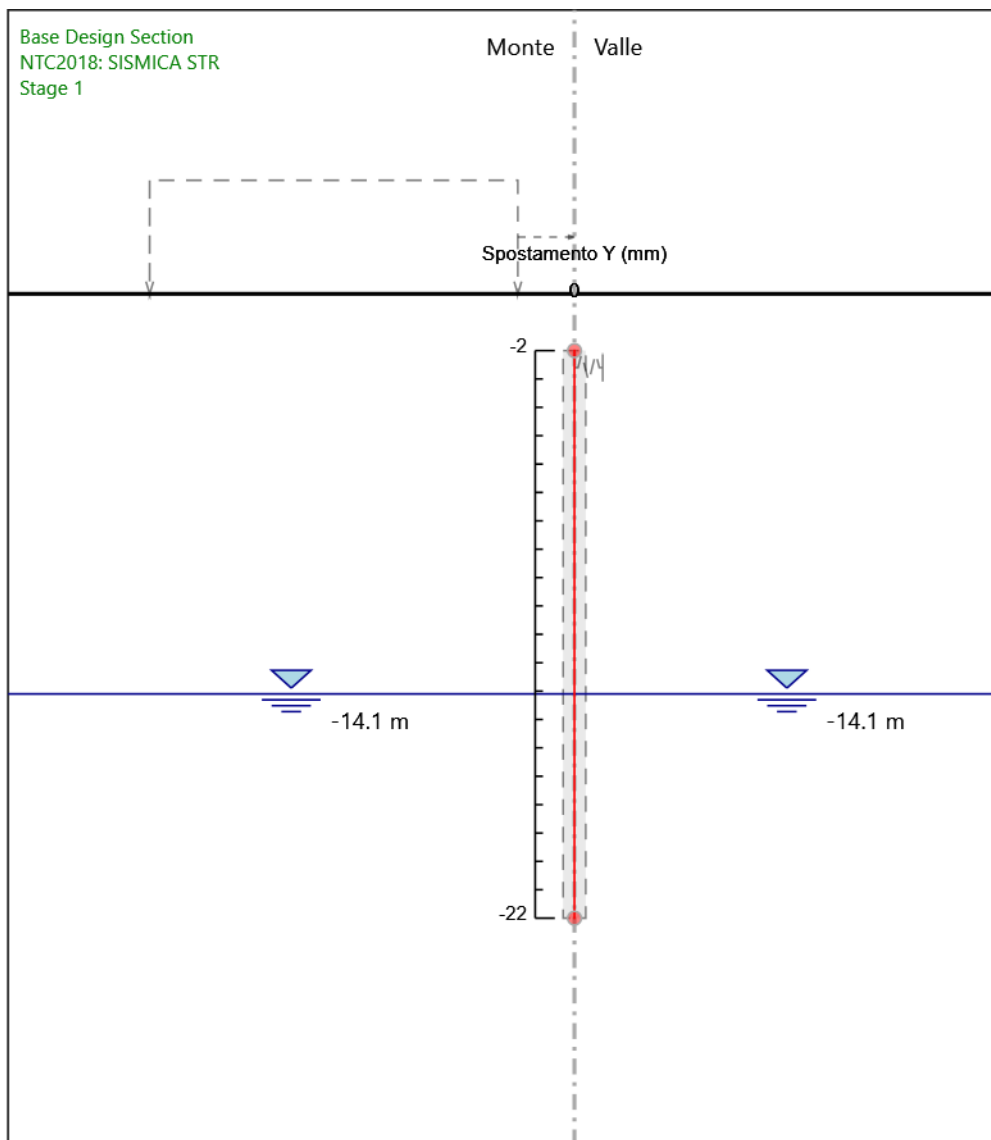
Design Assumption: NTC2018: SISMICA STR Risultati Paratia		Muro: LEFT	
Stage	Z (m)	Momento (kN*m/m)	Taglio (kN/m)
Stage 8	-15.4	-98.21	-237.92
Stage 8	-15.6	-143.62	-227.03
Stage 8	-15.8	-186.45	-214.14
Stage 8	-16	-226.3	-199.24
Stage 8	-16.2	-262.76	-182.34
Stage 8	-16.4	-295.45	-163.43
Stage 8	-16.6	-323.95	-142.52
Stage 8	-16.8	-347.87	-119.6
Stage 8	-17	-366.81	-94.67
Stage 8	-17.2	-380.36	-67.74
Stage 8	-17.4	-388.71	-41.77
Stage 8	-17.6	-392.28	-17.85
Stage 8	-17.8	-391.47	4.08
Stage 8	-18	-386.65	24.1
Stage 8	-18.2	-378.19	42.28
Stage 8	-18.4	-366.45	58.69
Stage 8	-18.6	-351.77	73.4
Stage 8	-18.8	-334.48	86.48
Stage 8	-19	-314.88	97.99
Stage 8	-19.2	-293.28	107.99
Stage 8	-19.4	-269.97	116.55
Stage 8	-19.6	-245.23	123.72
Stage 8	-19.8	-219.32	129.54
Stage 8	-20	-192.55	133.84
Stage 8	-20.2	-165.31	136.21
Stage 8	-20.4	-137.98	136.67
Stage 8	-20.6	-111.27	133.53
Stage 8	-20.8	-85.9	126.87
Stage 8	-21	-62.55	116.74
Stage 8	-21.2	-41.91	103.18
Stage 8	-21.4	-24.67	86.23
Stage 8	-21.6	-11.48	65.91
Stage 8	-21.8	-3.04	42.23
Stage 8	-22	0	15.19

Tabella Risultati Paratia NTC2018: SISMICA STR - Left Wall - Stage: Stage 9

Design Assumption: NTC2018: SISMICA STR Risultati Paratia		Muro: LEFT	
Stage	Z (m)	Momento (kN*m/m)	Taglio (kN/m)
Stage 9	-2	0	-1.15
Stage 9	-2.2	-0.23	-1.15
Stage 9	-2.4	-1.43	-6
Stage 9	-2.6	-3.58	-10.74
Stage 9	-2.8	42.9	232.39
Stage 9	-3	88.44	227.72
Stage 9	-3.2	133.02	222.91
Stage 9	-3.4	176.61	217.92
Stage 9	-3.6	219.77	215.78
Stage 9	-3.8	262.43	213.32
Stage 9	-4	304.55	210.57
Stage 9	-4.2	346.05	207.51
Stage 9	-4.4	386.88	204.16
Stage 9	-4.6	426.98	200.5
Stage 9	-4.8	466.29	196.55
Stage 9	-5	504.75	192.3
Stage 9	-5.2	542.3	187.75
Stage 9	-5.4	578.88	182.91
Stage 9	-5.6	614.44	177.78
Stage 9	-5.8	648.91	172.36
Stage 9	-6	682.24	166.64
Stage 9	-6.2	714.37	160.64
Stage 9	-6.4	745.24	154.35
Stage 9	-6.6	774.79	147.77
Stage 9	-6.8	802.97	140.91
Stage 9	-7	829.73	133.76
Stage 9	-7.2	854.99	126.31
Stage 9	-7.4	878.71	118.59
Stage 9	-7.6	900.82	110.58
Stage 9	-7.8	921.28	102.27
Stage 9	-8	940.01	93.69
Stage 9	-8.2	956.97	84.81
Stage 9	-8.4	972.11	75.66
Stage 9	-8.6	985.35	66.21
Stage 9	-8.8	996.65	56.49
Stage 9	-9	1005.94	46.48
Stage 9	-9.2	1013.18	36.2
Stage 9	-9.4	1018.31	25.62
Stage 9	-9.6	1021.26	14.77
Stage 9	-9.8	1021.98	3.62
Stage 9	-10	1020.43	-7.8
Stage 9	-10.2	1016.53	-19.5
Stage 9	-10.4	1010.23	-31.49
Stage 9	-10.6	1001.47	-43.76
Stage 9	-10.8	990.21	-56.32
Stage 9	-11	976.38	-69.15
Stage 9	-11.2	959.92	-82.27
Stage 9	-11.4	940.77	-95.8
Stage 9	-11.6	918.79	-109.85
Stage 9	-11.8	893.91	-124.44
Stage 9	-12	866	-139.55
Stage 9	-12.2	834.96	-155.2
Stage 9	-12.4	800.68	-171.38
Stage 9	-12.6	763.07	-188.08
Stage 9	-12.8	722.01	-205.29
Stage 9	-13	677.66	-221.74
Stage 9	-13.2	630.4	-236.32
Stage 9	-13.4	580.59	-249.03
Stage 9	-13.6	528.61	-259.88
Stage 9	-13.8	474.84	-268.86
Stage 9	-14	419.65	-275.98
Stage 9	-14.2	363.4	-281.23
Stage 9	-14.4	306.48	-284.61
Stage 9	-14.6	249.25	-286.12
Stage 9	-14.8	192.1	-285.77
Stage 9	-15	135.39	-283.55
Stage 9	-15.2	79.5	-279.46

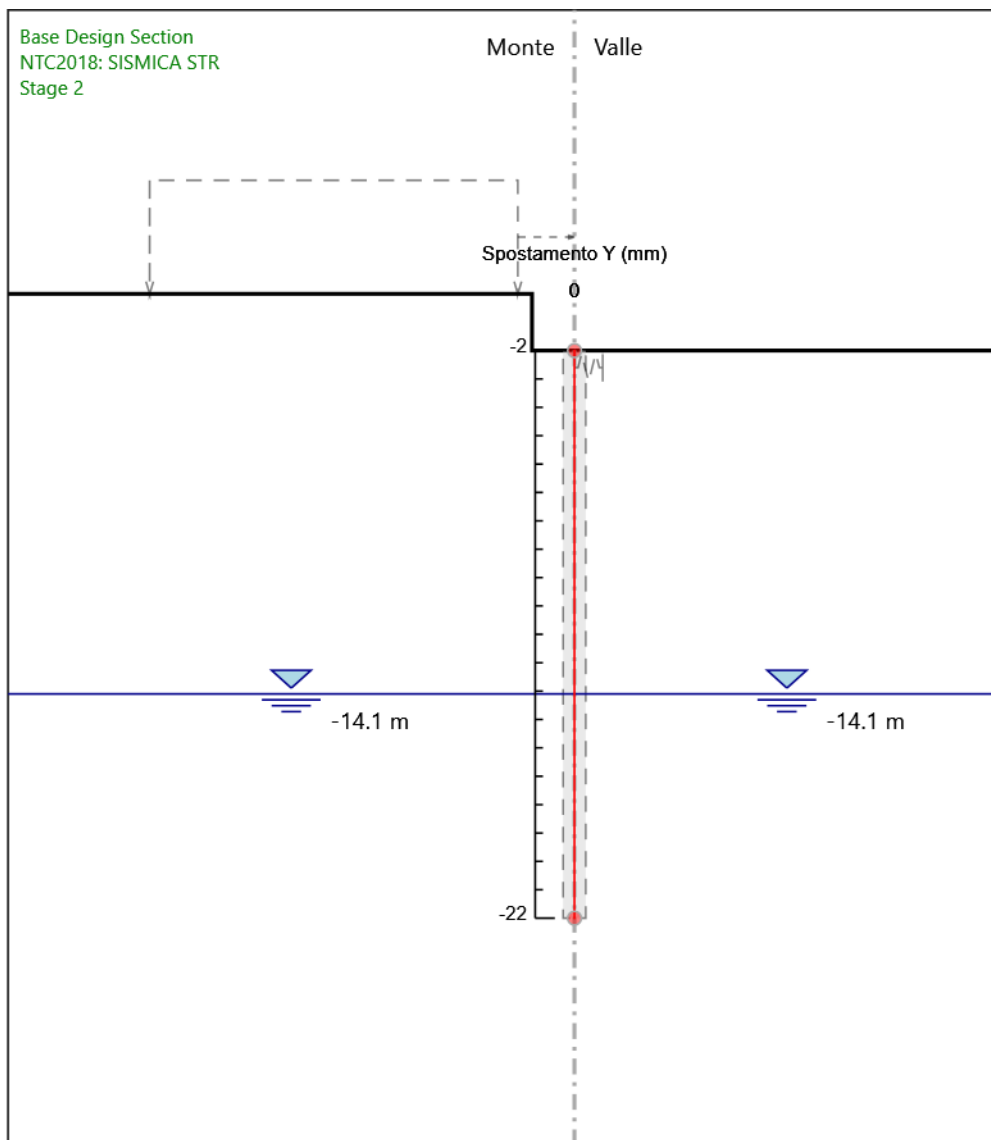
Design Assumption: NTC2018: SISMICA STR Risultati Paratia		Muro: LEFT	
Stage	Z (m)	Momento (kN*m/m)	Taglio (kN/m)
Stage 9	-15.4	24.8	-273.5
Stage 9	-15.6	-28.34	-265.66
Stage 9	-15.8	-79.52	-255.94
Stage 9	-16	-128.39	-244.35
Stage 9	-16.2	-174.57	-230.87
Stage 9	-16.4	-217.67	-215.53
Stage 9	-16.6	-257.33	-198.3
Stage 9	-16.8	-293.17	-179.2
Stage 9	-17	-324.82	-158.23
Stage 9	-17.2	-351.89	-135.38
Stage 9	-17.4	-374.02	-110.65
Stage 9	-17.6	-390.83	-84.05
Stage 9	-17.8	-401.95	-55.57
Stage 9	-18	-406.99	-25.22
Stage 9	-18.2	-406.42	2.87
Stage 9	-18.4	-400.75	28.32
Stage 9	-18.6	-390.51	51.21
Stage 9	-18.8	-376.19	71.61
Stage 9	-19	-358.27	89.6
Stage 9	-19.2	-337.22	105.25
Stage 9	-19.4	-313.49	118.62
Stage 9	-19.6	-287.54	129.77
Stage 9	-19.8	-259.78	138.77
Stage 9	-20	-230.65	145.67
Stage 9	-20.2	-200.55	150.51
Stage 9	-20.4	-169.88	153.34
Stage 9	-20.6	-139.04	154.19
Stage 9	-20.8	-108.77	151.37
Stage 9	-21	-80.16	143.04
Stage 9	-21.2	-54.31	129.27
Stage 9	-21.4	-32.29	110.09
Stage 9	-21.6	-15.18	85.52
Stage 9	-21.8	-4.06	55.6
Stage 9	-22	0	20.32

Grafico Spostamento NTC2018: SISMICA STR - Stage: Stage 1



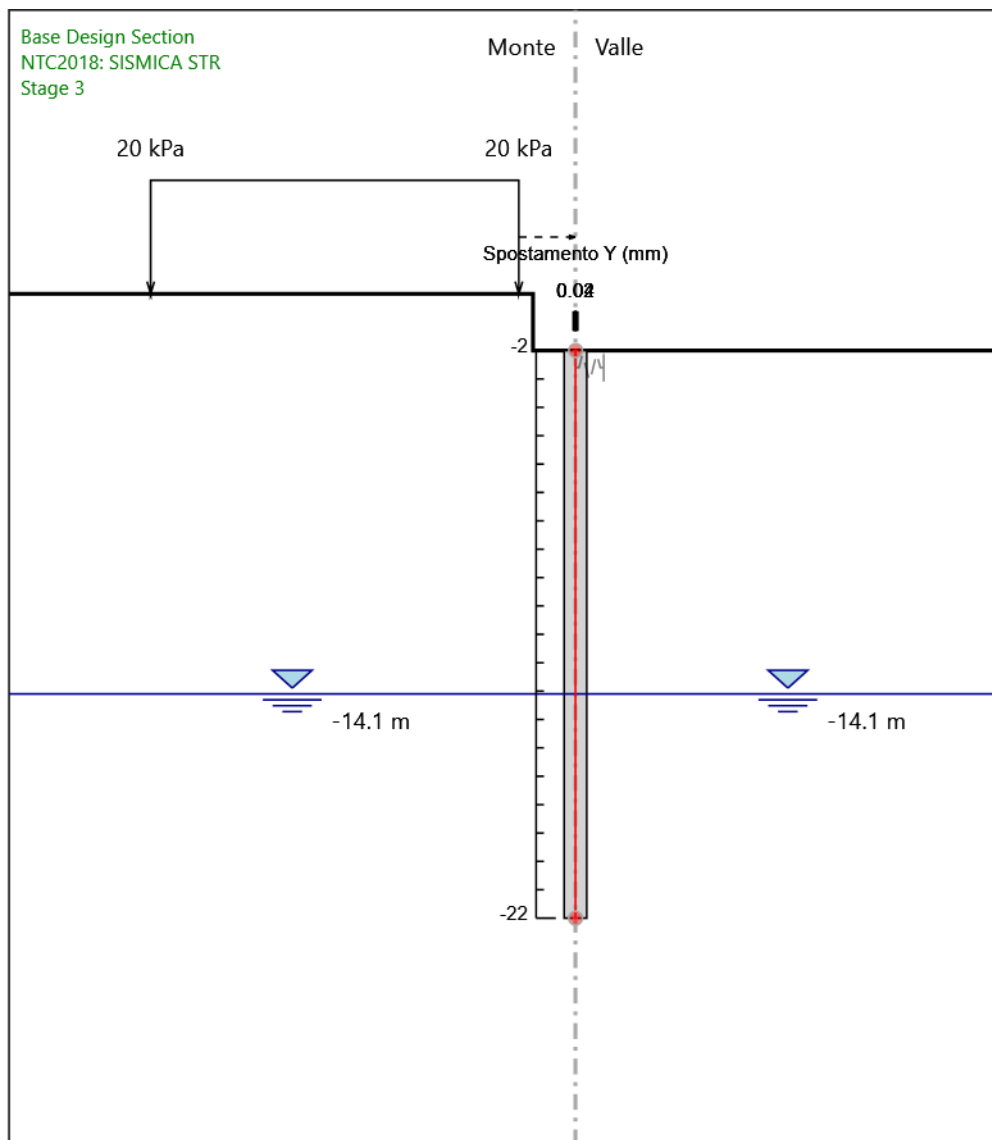
Design Assumption: NTC2018: SISMICA STR
Stage: Stage 1
Spostamento orizzontale

Grafico Spostamento NTC2018: SISMICA STR - Stage: Stage 2



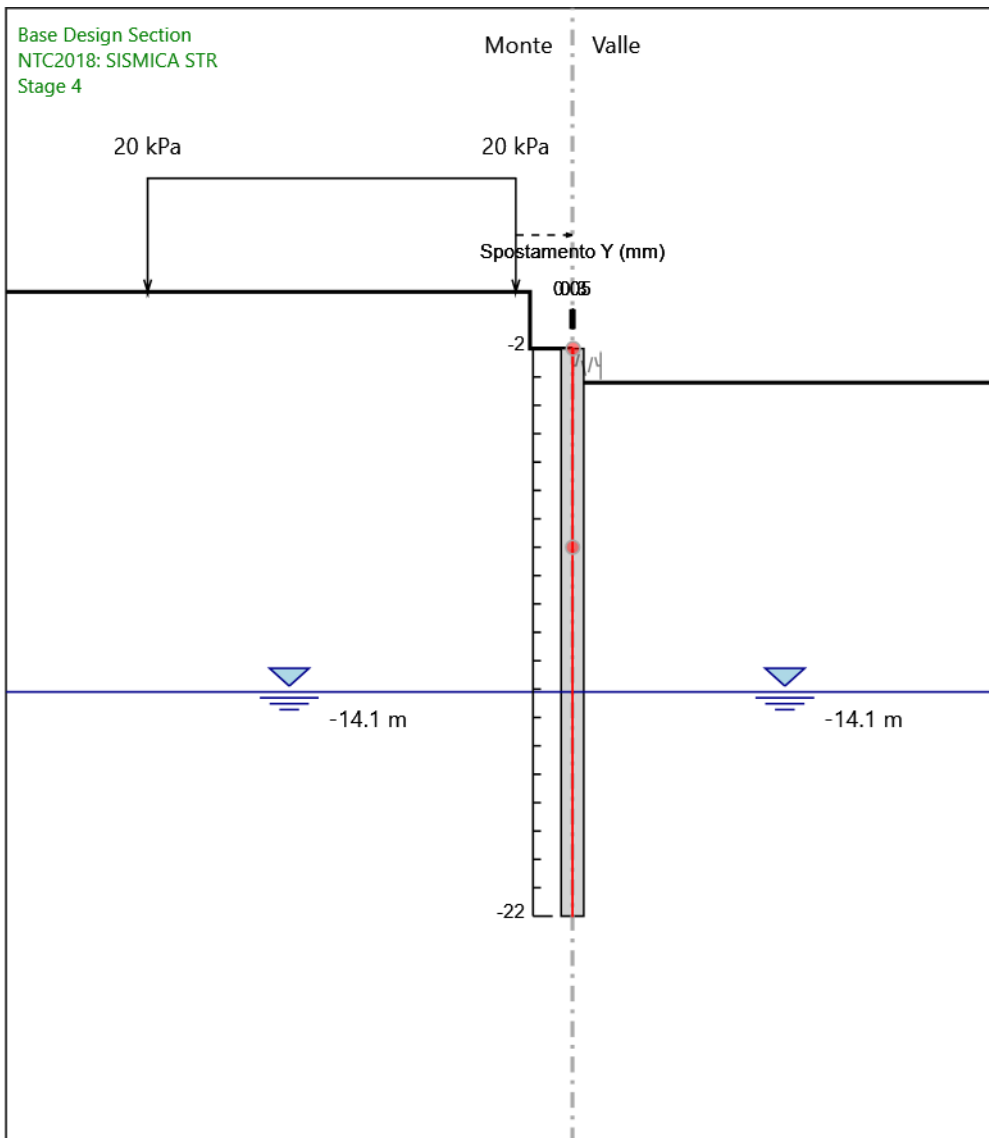
Design Assumption: NTC2018: SISMICA STR
Stage: Stage 2
Spostamento orizzontale

Grafico Spostamento NTC2018: SISMICA STR - Stage: Stage 3



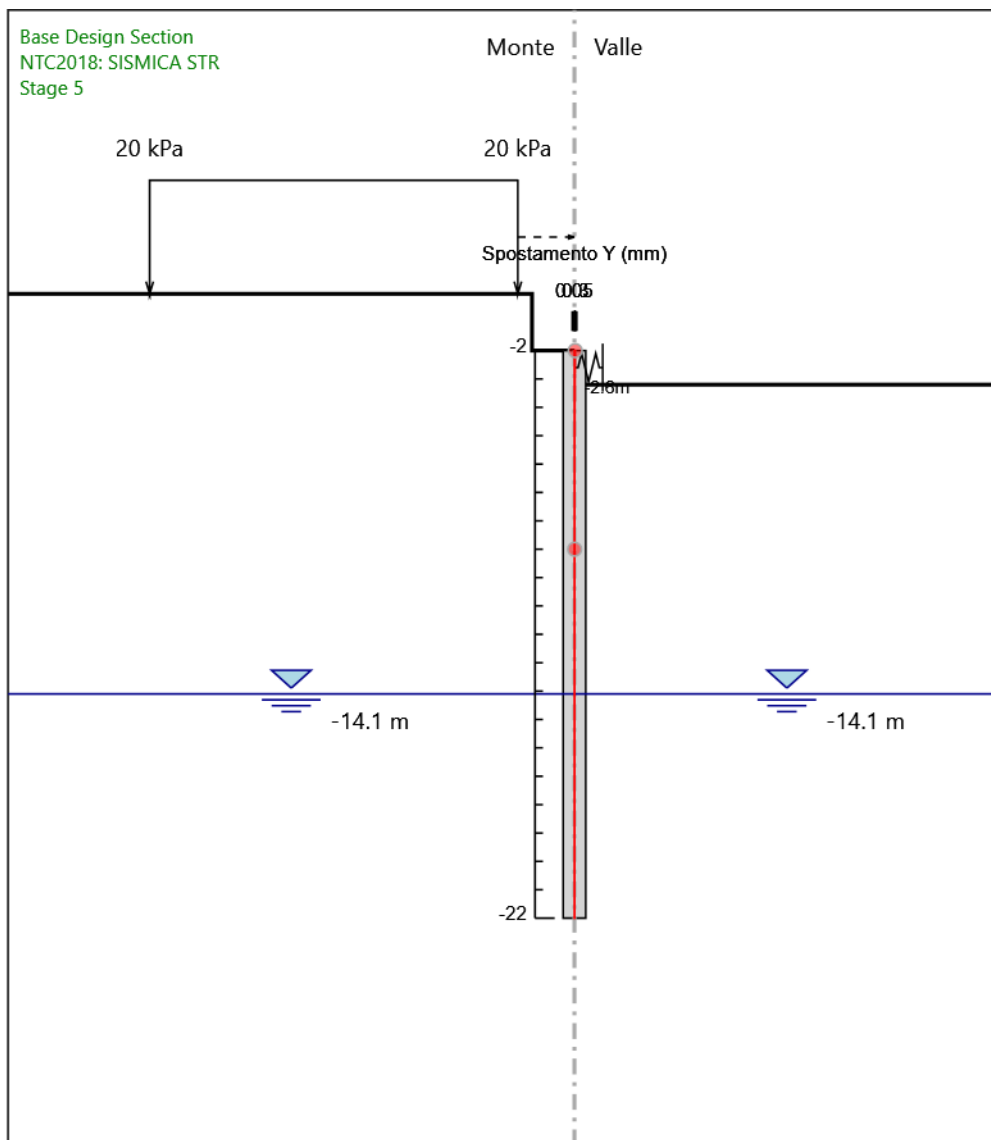
Design Assumption: NTC2018: SISMICA STR
Stage: Stage 3
Spostamento orizzontale

Grafico Spostamento NTC2018: SISMICA STR - Stage: Stage 4



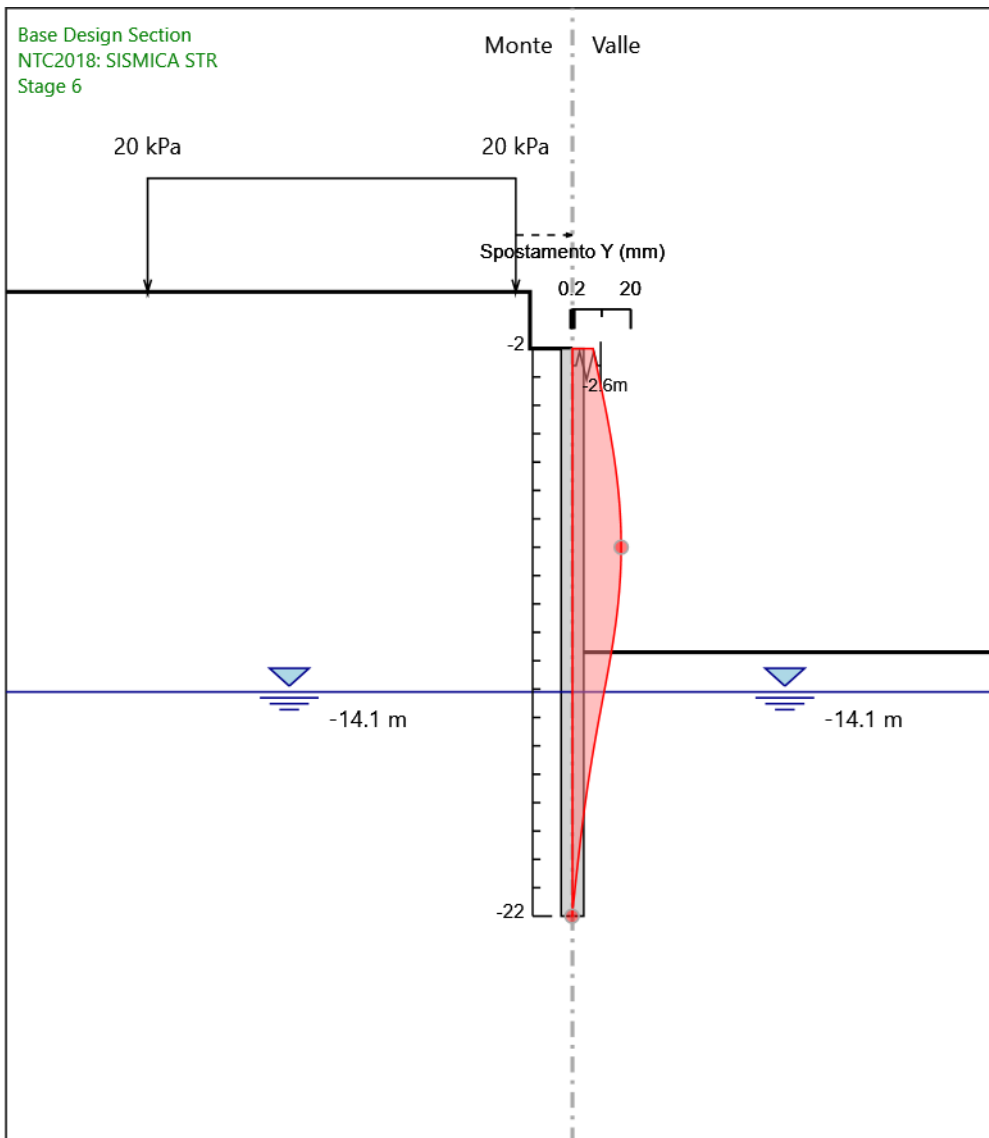
Design Assumption: NTC2018: SISMICA STR
Stage: Stage 4
Spostamento orizzontale

Grafico Spostamento NTC2018: SISMICA STR - Stage: Stage 5



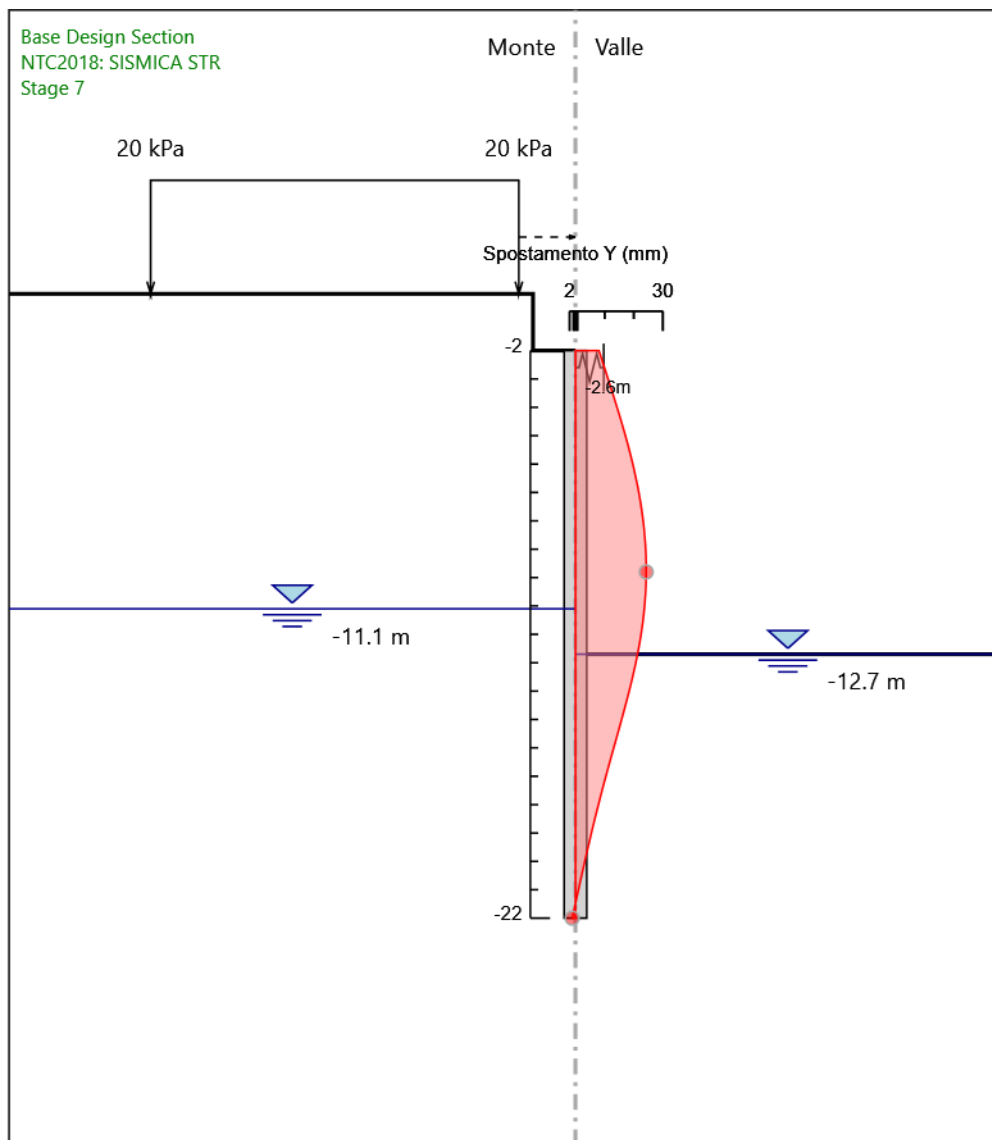
Design Assumption: NTC2018: SISMICA STR
Stage: Stage 5
Spostamento orizzontale

Grafico Spostamento NTC2018: SISMICA STR - Stage: Stage 6



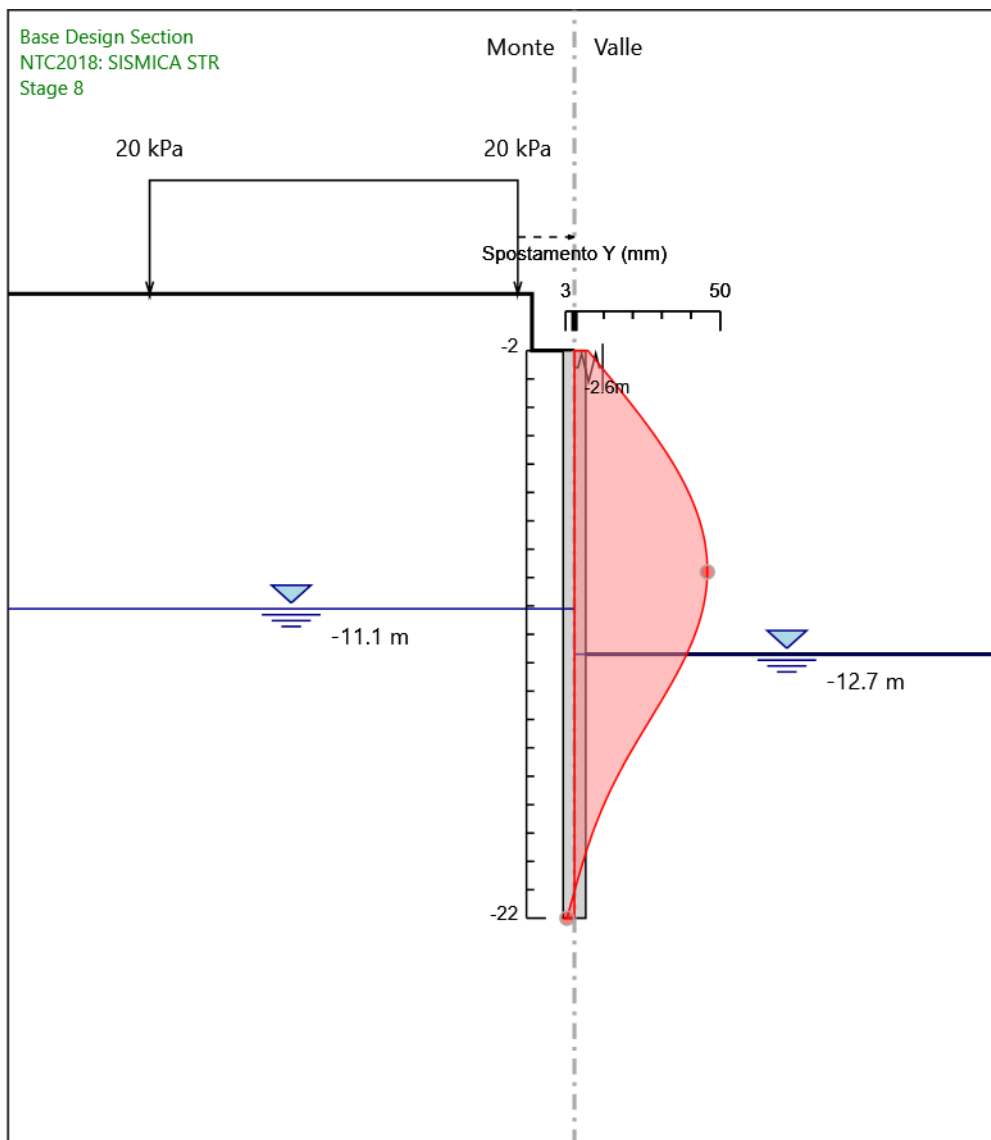
Design Assumption: NTC2018: SISMICA STR
Stage: Stage 6
Spostamento orizzontale

Grafico Spostamento NTC2018: SISMICA STR - Stage: Stage 7



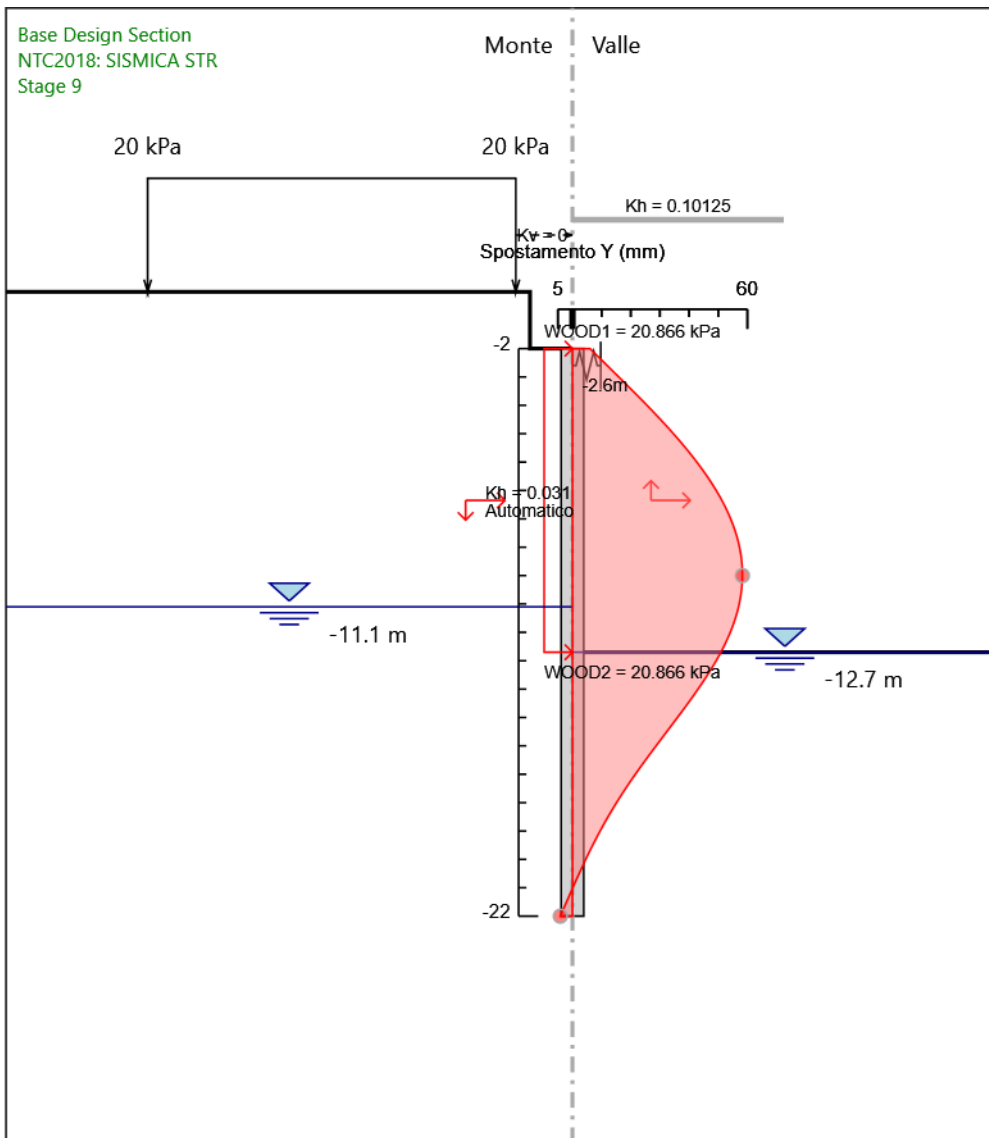
Design Assumption: NTC2018: SISMICA STR
Stage: Stage 7
Spostamento orizzontale

Grafico Spostamento NTC2018: SISMICA STR - Stage: Stage 8



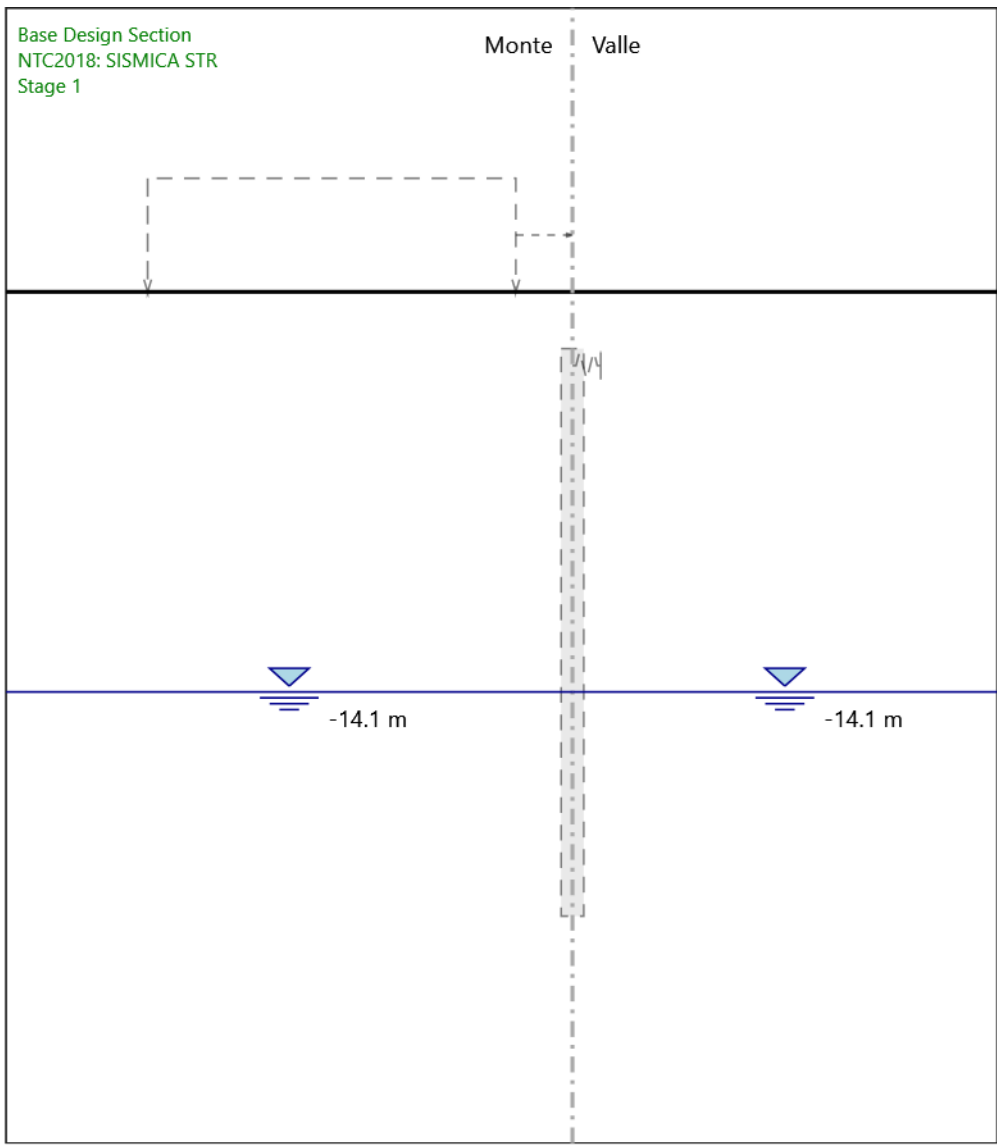
Design Assumption: NTC2018: SISMICA STR
Stage: Stage 8
Spostamento orizzontale

Grafico Spostamento NTC2018: SISMICA STR - Stage: Stage 9



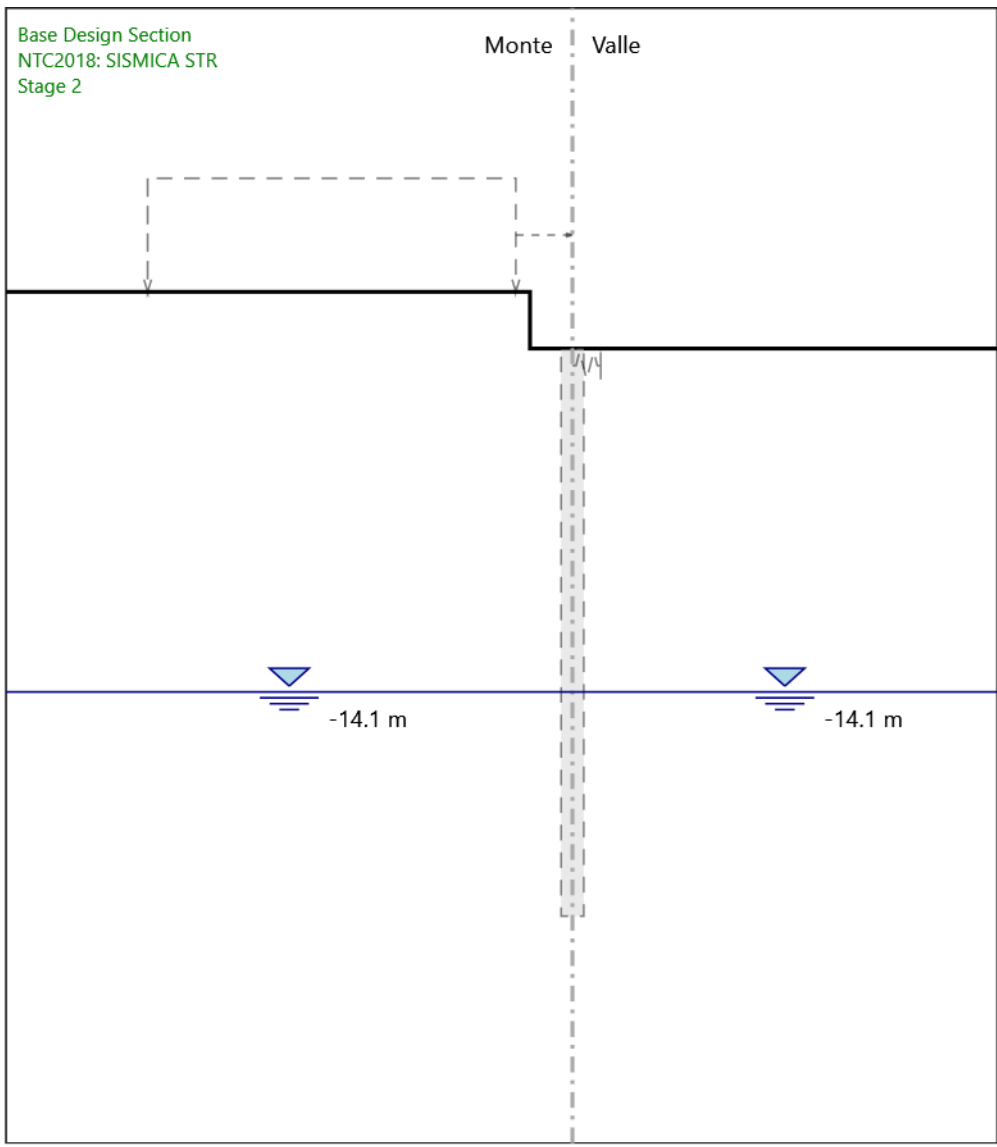
Design Assumption: NTC2018: SISMICA STR
Stage: Stage 9
Spostamento orizzontale

Grafico Risultati Momento NTC2018: SISMICA STR - Stage: Stage 1



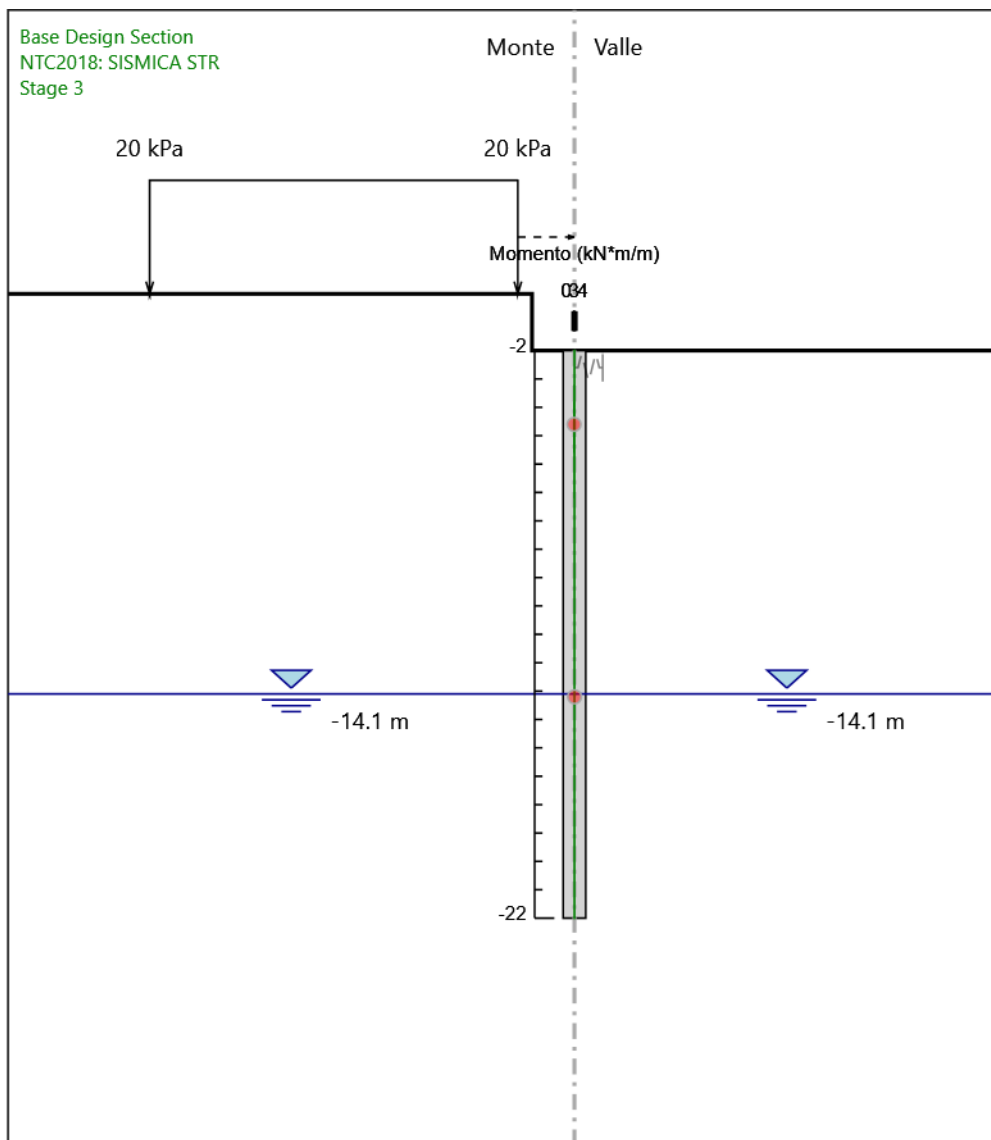
Design Assumption: NTC2018: SISMICA STR
Stage: Stage 1
Momento

Grafico Risultati Momento NTC2018: SISMICA STR - Stage: Stage 2



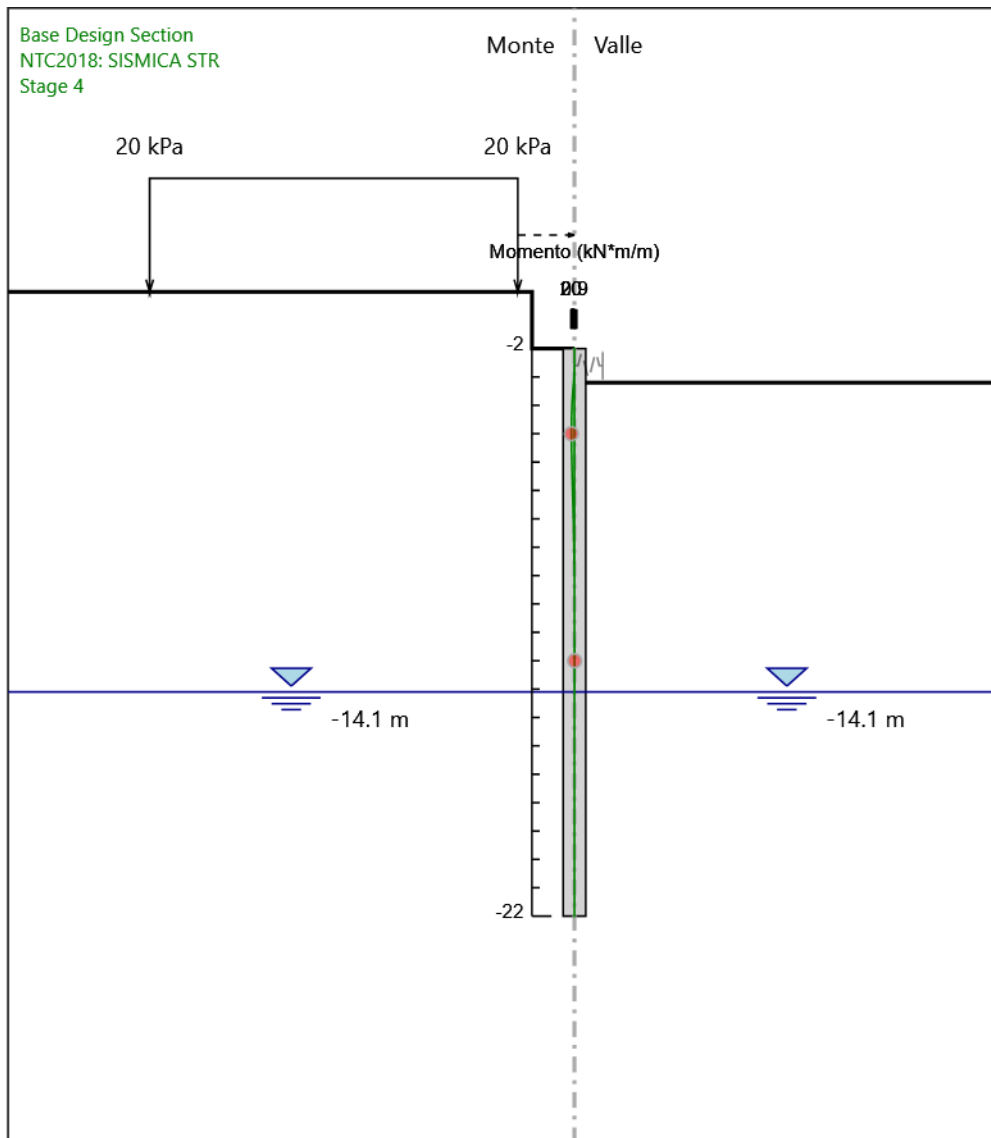
Design Assumption: NTC2018: SISMICA STR
Stage: Stage 2
Momento

Grafico Risultati Momento NTC2018: SISMICA STR - Stage: Stage 3



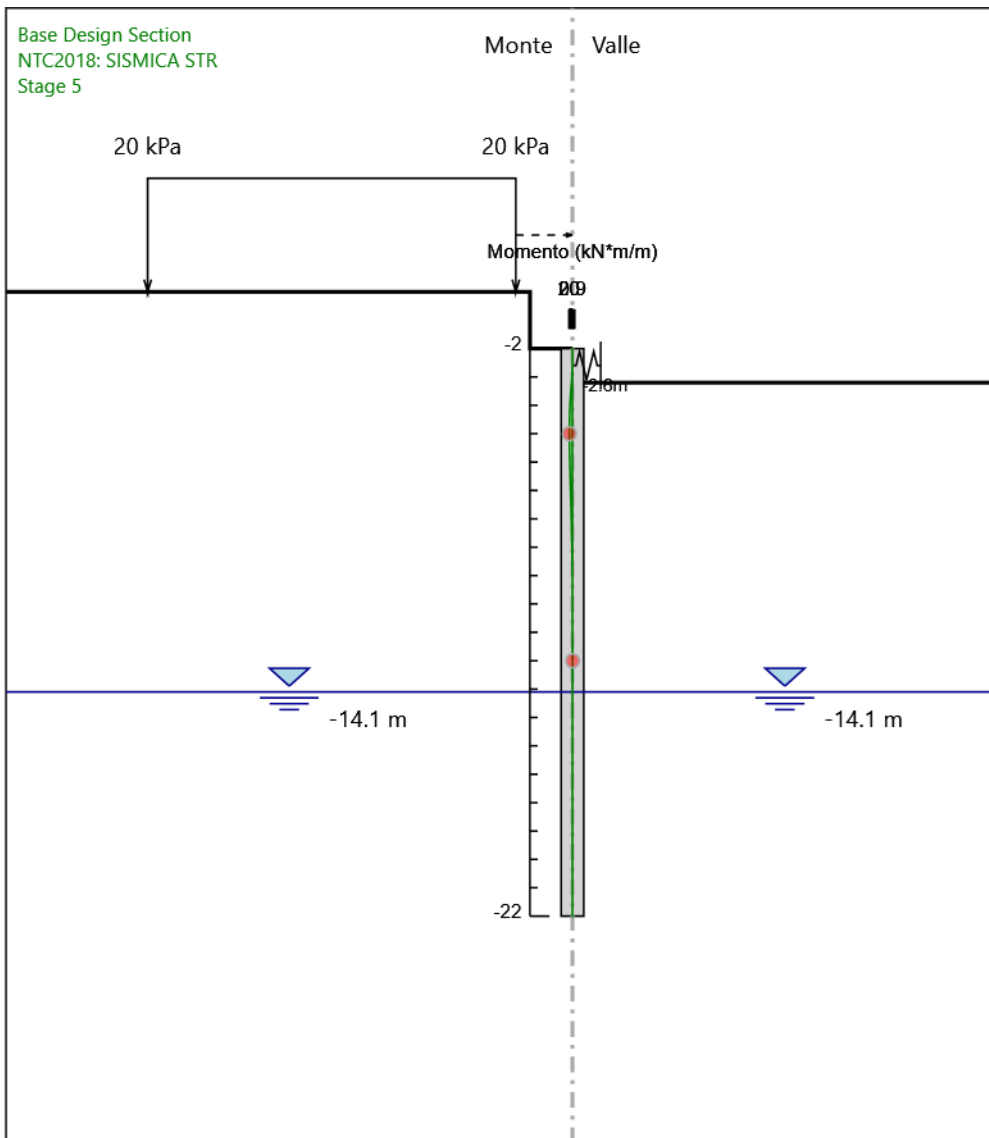
Design Assumption: NTC2018: SISMICA STR
Stage: Stage 3
Momento

Grafico Risultati Momento NTC2018: SISMICA STR - Stage: Stage 4



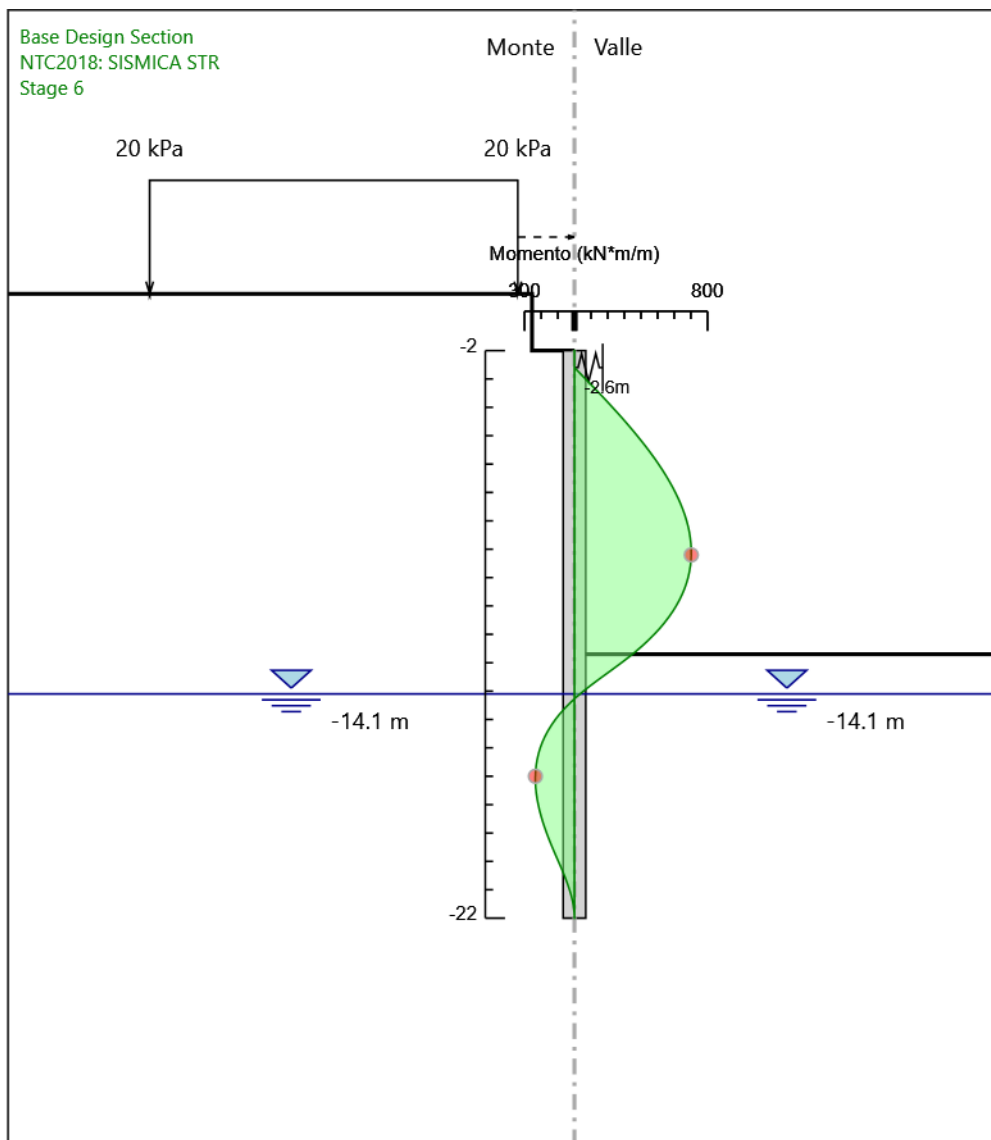
Design Assumption: NTC2018: SISMICA STR
Stage: Stage 4
Momento

Grafico Risultati Momento NTC2018: SISMICA STR - Stage: Stage 5



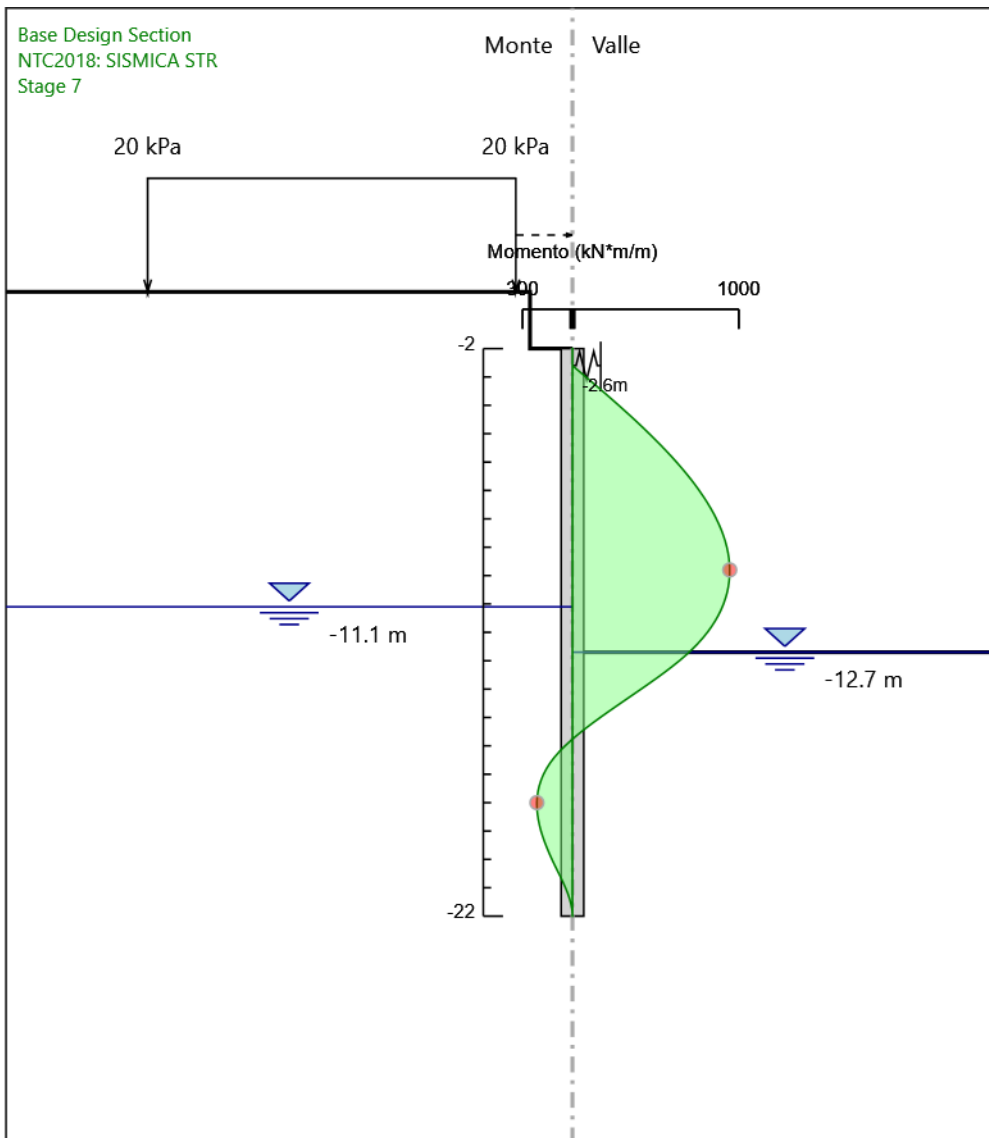
Design Assumption: NTC2018: SISMICA STR
Stage: Stage 5
Momento

Grafico Risultati Momento NTC2018: SISMICA STR - Stage: Stage 6



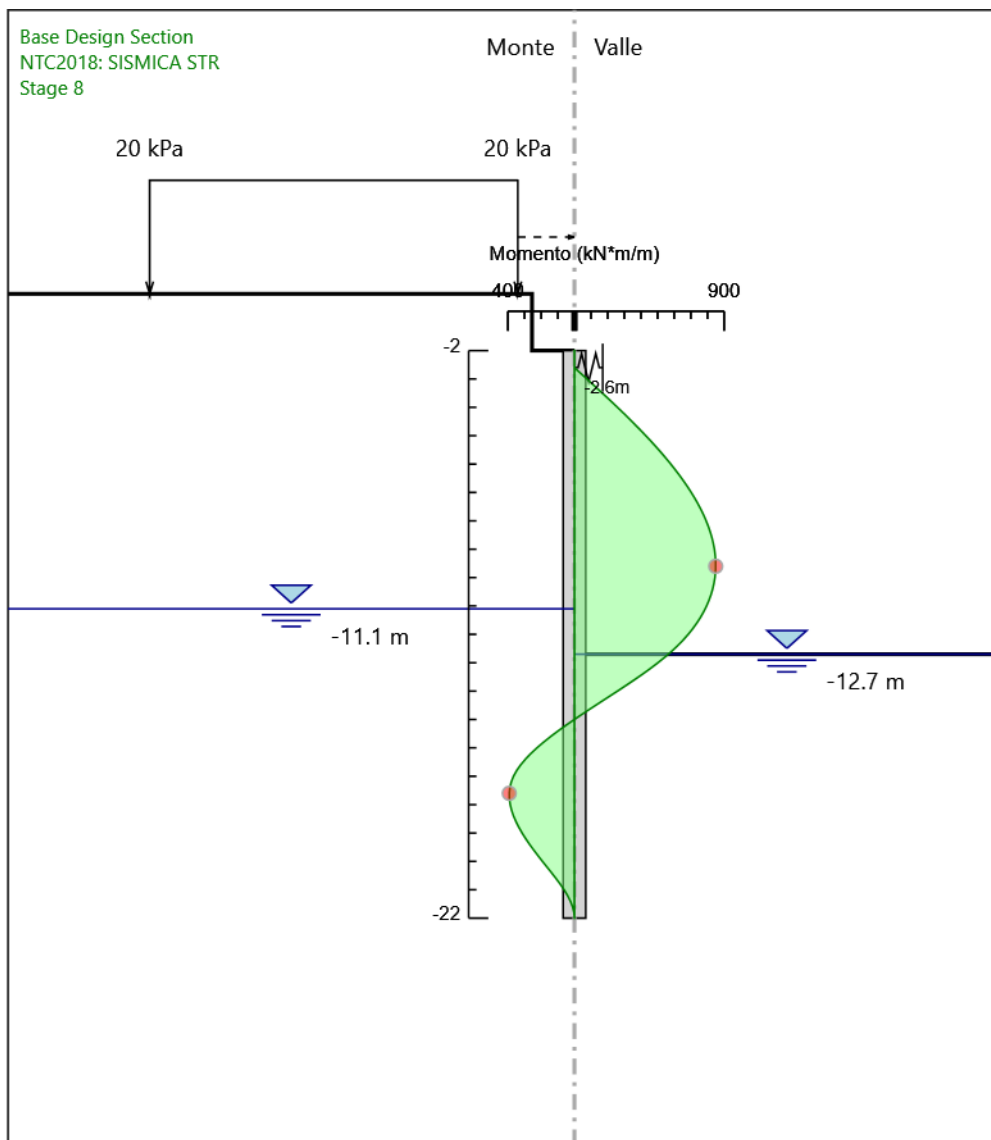
Design Assumption: NTC2018: SISMICA STR
Stage: Stage 6
Momento

Grafico Risultati Momento NTC2018: SISMICA STR - Stage: Stage 7



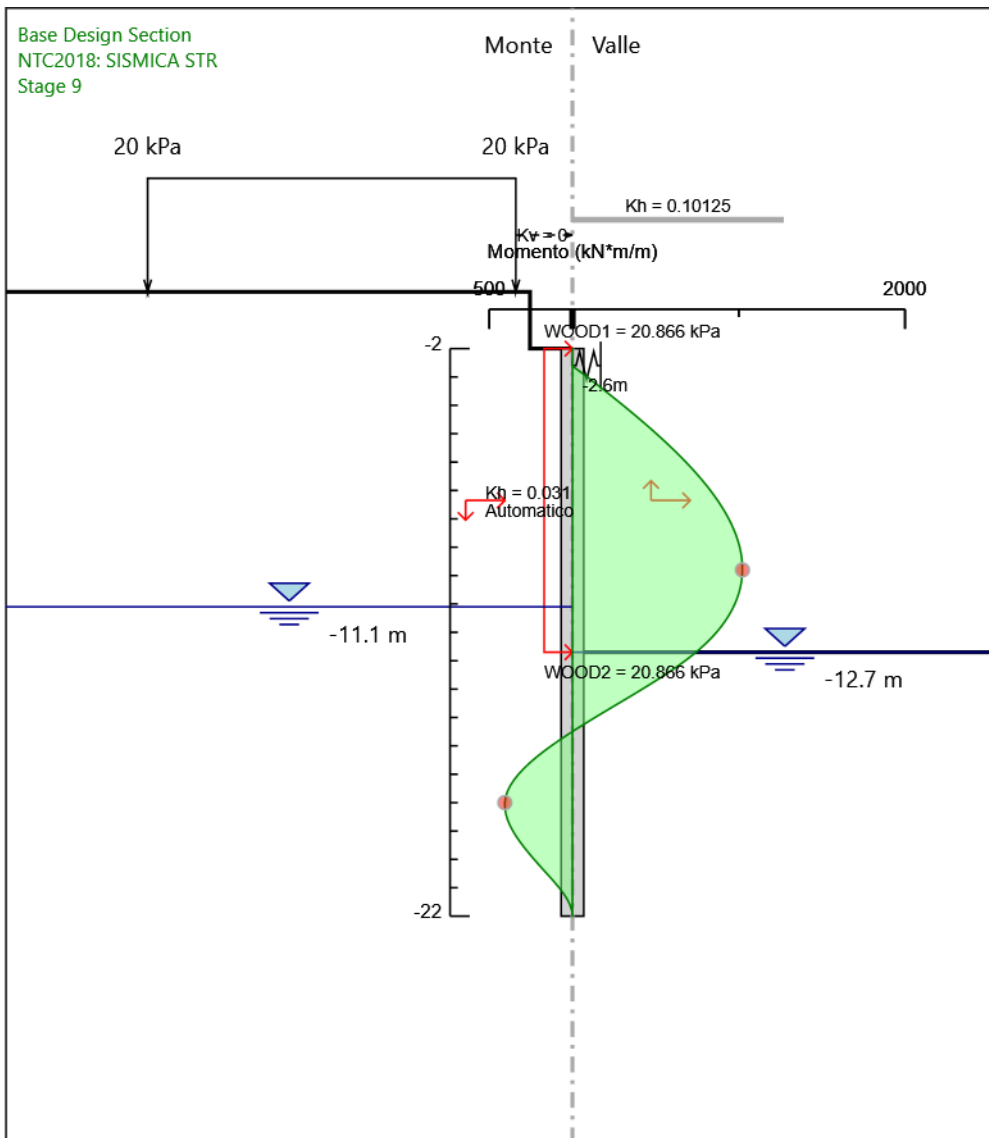
Design Assumption: NTC2018: SISMICA STR
Stage: Stage 7
Momento

Grafico Risultati Momento NTC2018: SISMICA STR - Stage: Stage 8



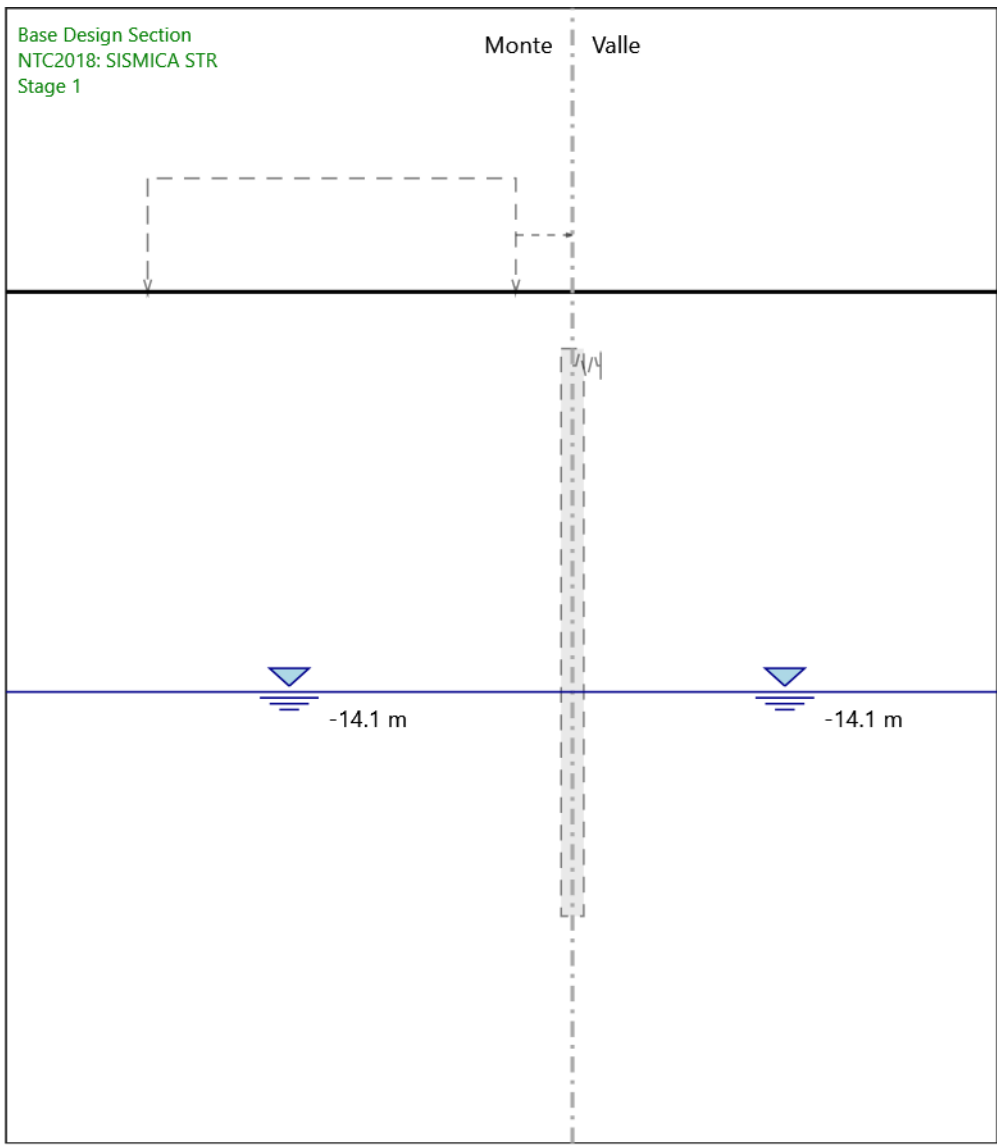
Design Assumption: NTC2018: SISMICA STR
Stage: Stage 8
Momento

Grafico Risultati Momento NTC2018: SISMICA STR - Stage: Stage 9



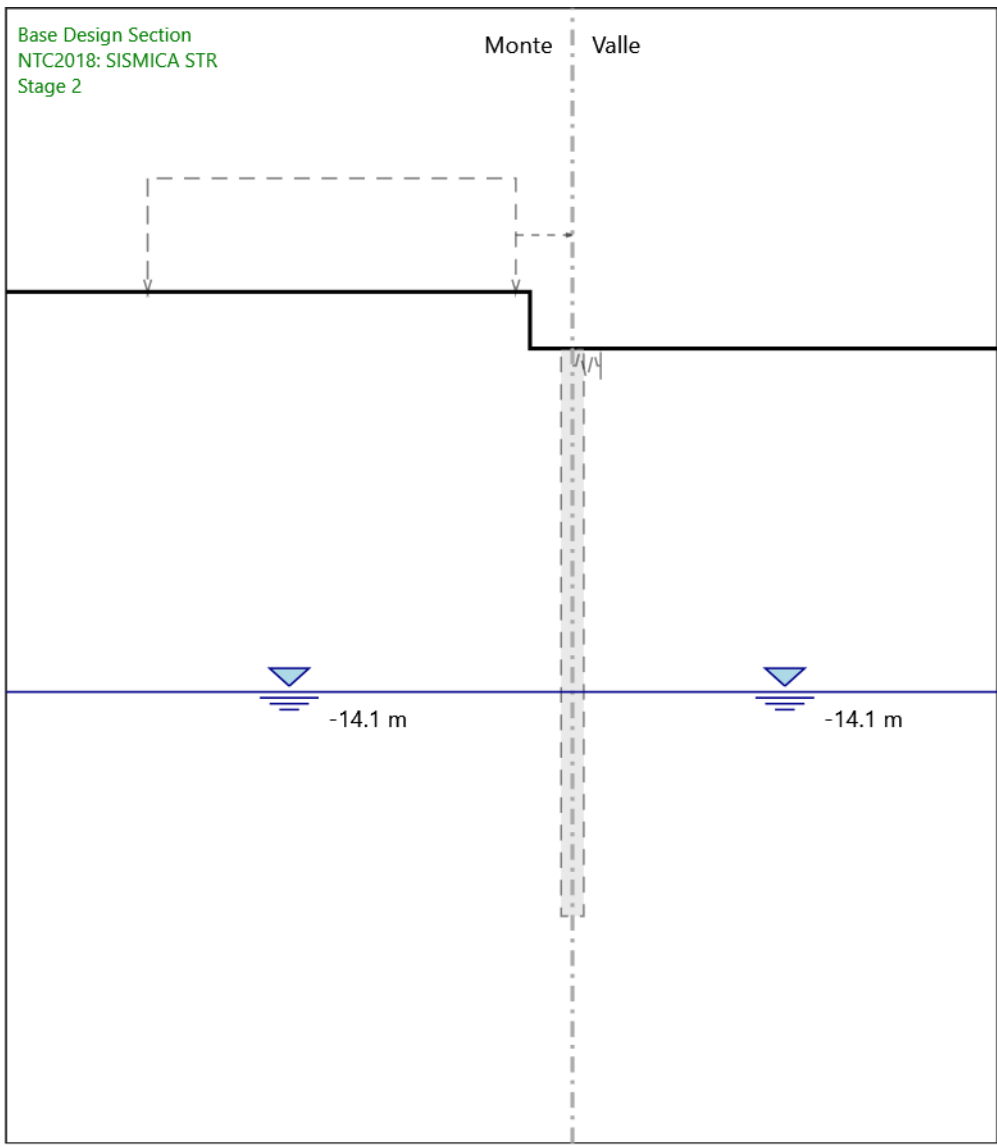
Design Assumption: NTC2018: SISMICA STR
Stage: Stage 9
Momento

Grafico Risultati Taglio NTC2018: SISMICA STR - Stage: Stage 1



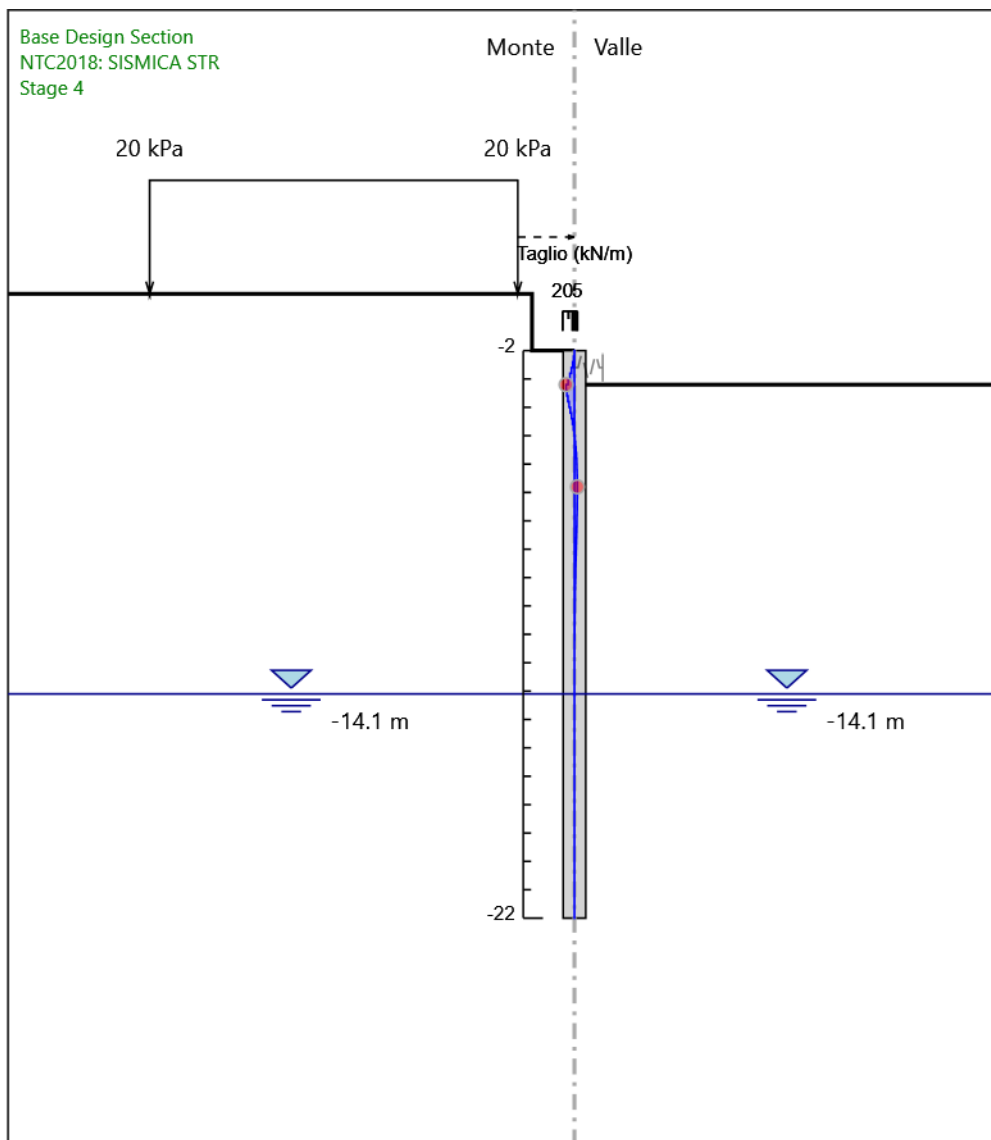
Design Assumption: NTC2018: SISMICA STR
Stage: Stage 1
Taglio

Grafico Risultati Taglio NTC2018: SISMICA STR - Stage: Stage 2



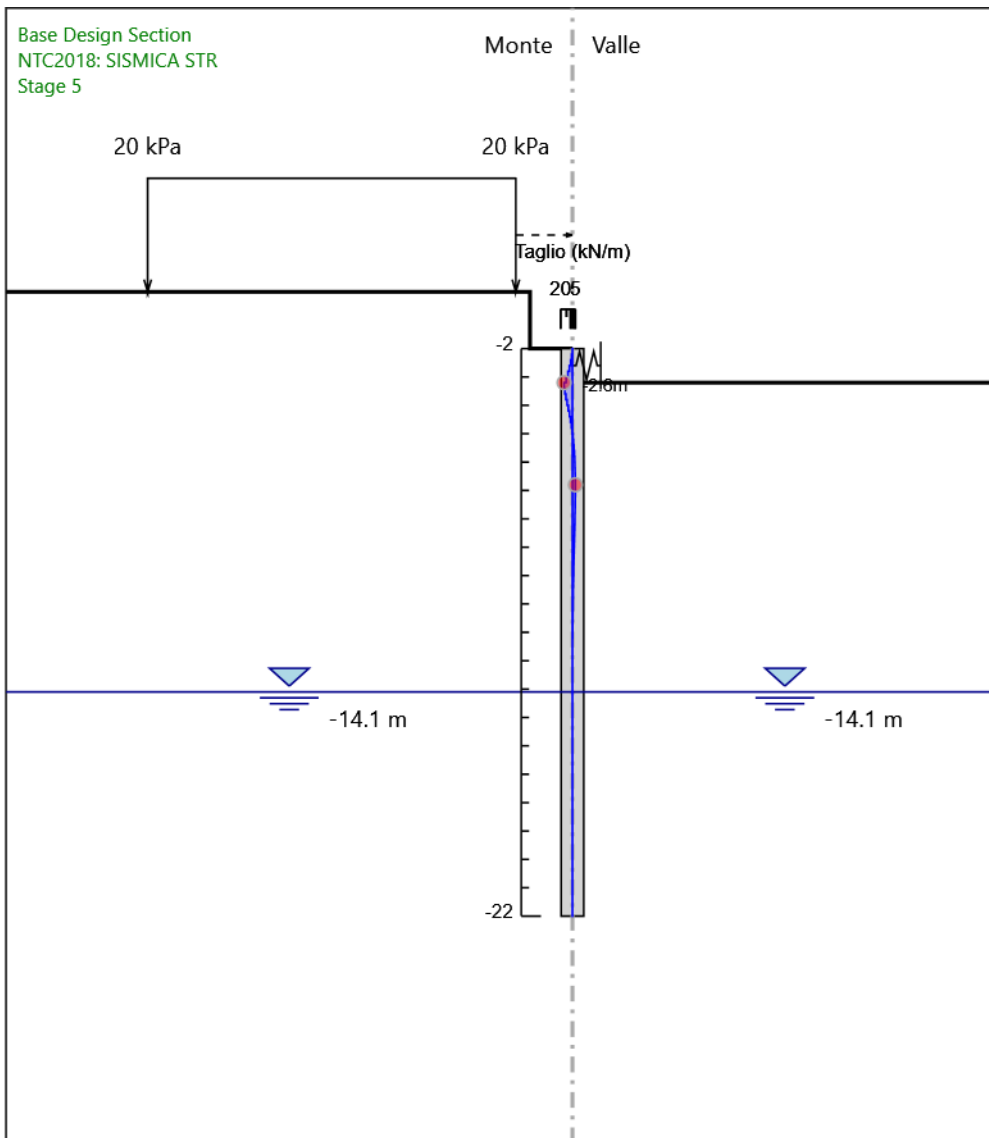
Design Assumption: NTC2018: SISMICA STR
Stage: Stage 2
Taglio

Grafico Risultati Taglio NTC2018: SISMICA STR - Stage: Stage 4



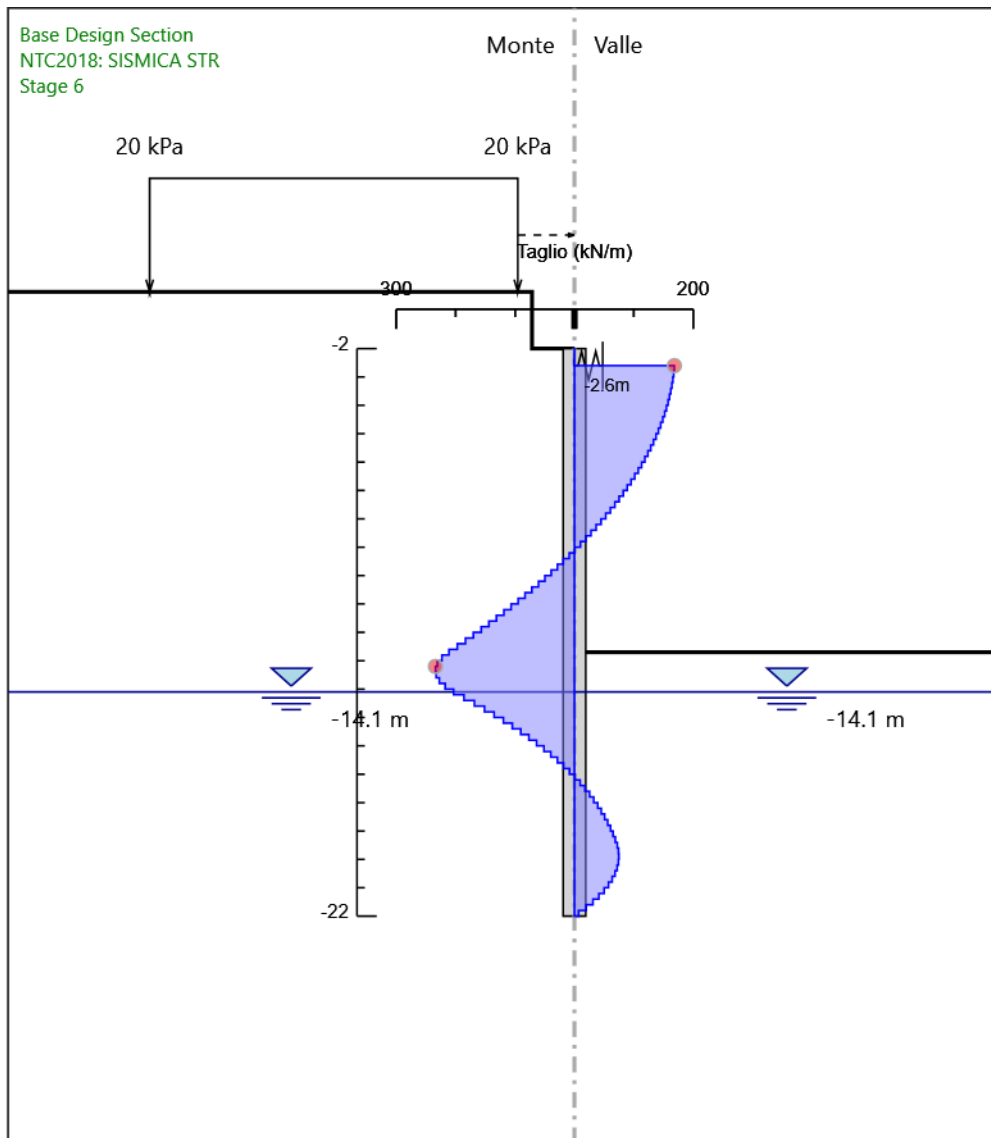
Design Assumption: NTC2018: SISMICA STR
Stage: Stage 4
Taglio

Grafico Risultati Taglio NTC2018: SISMICA STR - Stage: Stage 5



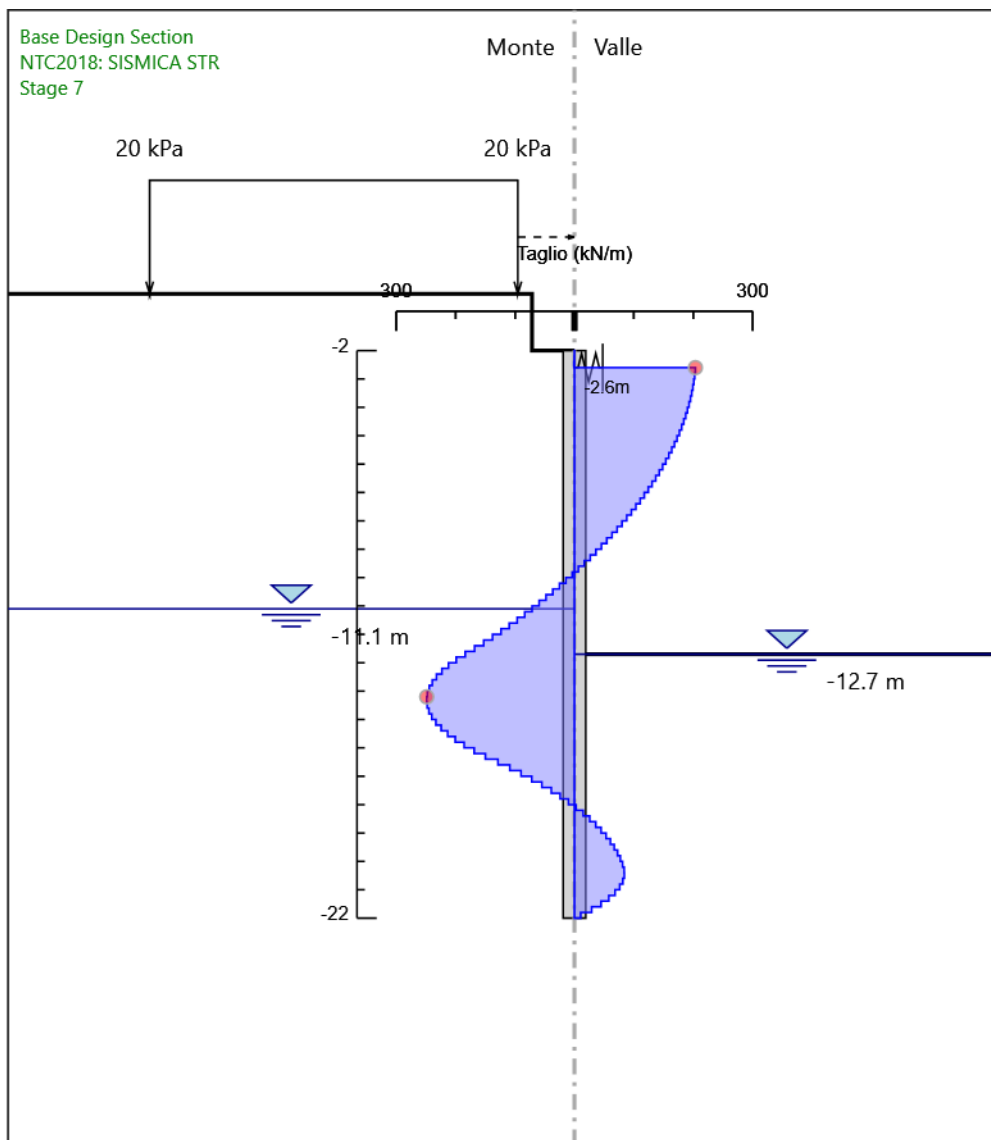
Design Assumption: NTC2018: SISMICA STR
Stage: Stage 5
Taglio

Grafico Risultati Taglio NTC2018: SISMICA STR - Stage: Stage 6



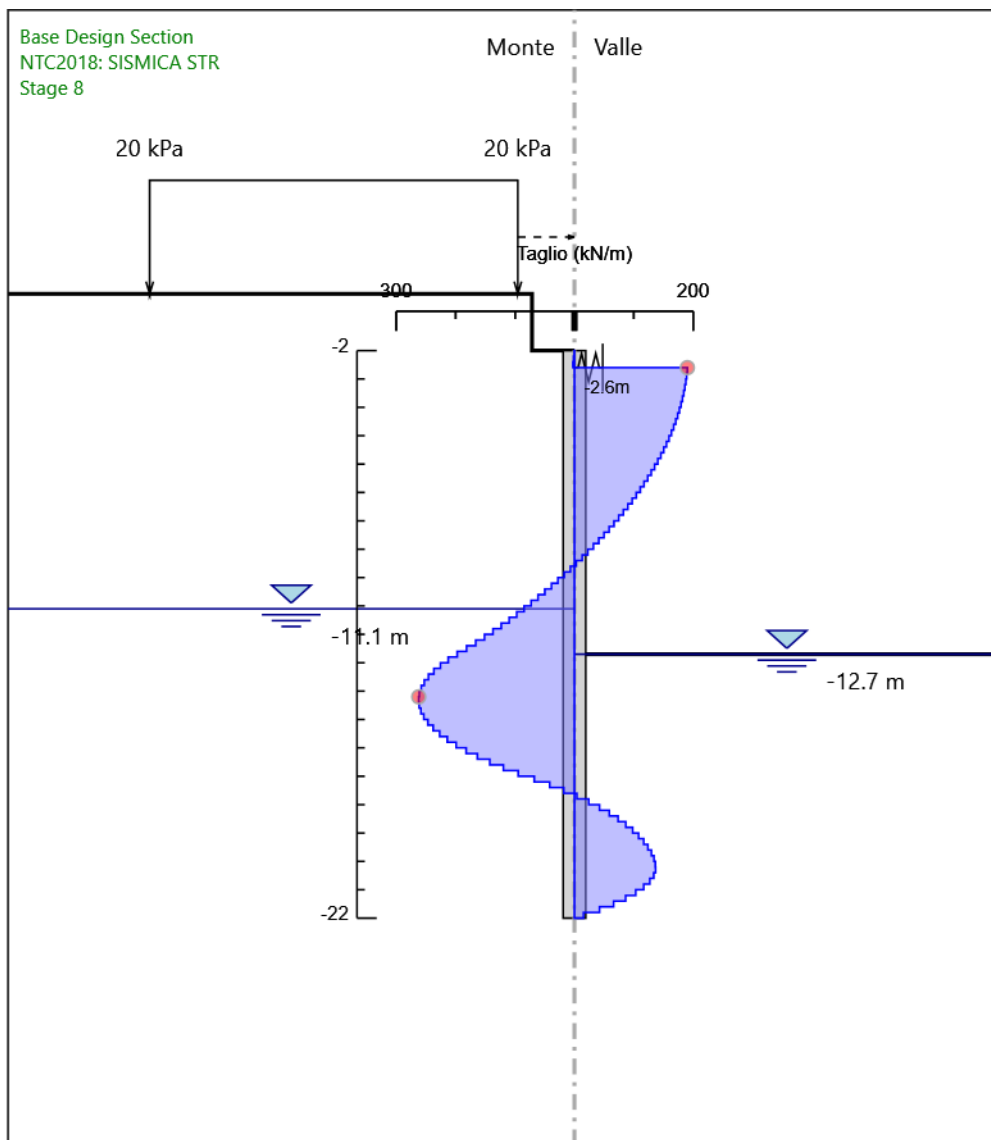
Design Assumption: NTC2018: SISMICA STR
Stage: Stage 6
Taglio

Grafico Risultati Taglio NTC2018: SISMICA STR - Stage: Stage 7



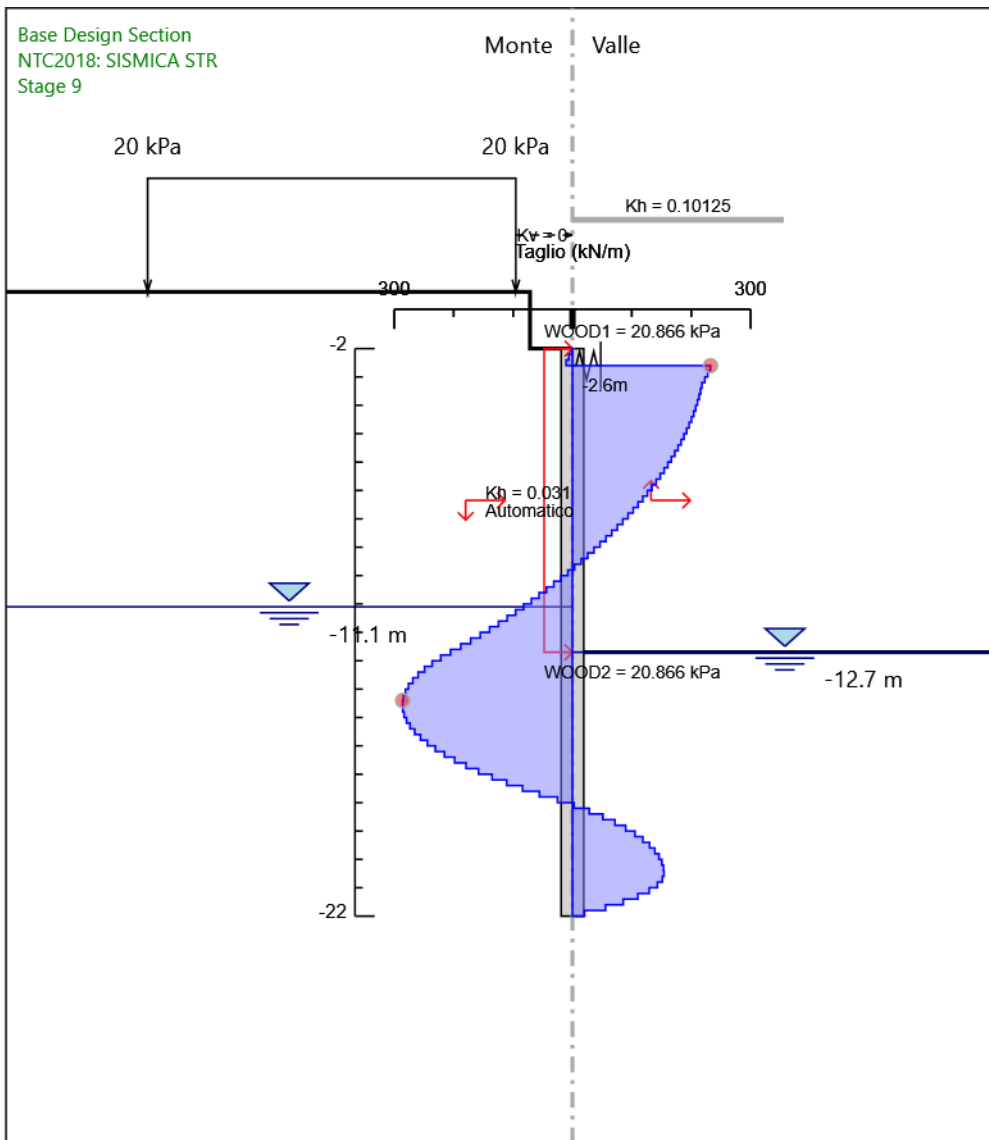
Design Assumption: NTC2018: SISMICA STR
Stage: Stage 7
Taglio

Grafico Risultati Taglio NTC2018: SISMICA STR - Stage: Stage 8



Design Assumption: NTC2018: SISMICA STR
Stage: Stage 8
Taglio

Grafico Risultati Taglio NTC2018: SISMICA STR - Stage: Stage 9



Design Assumption: NTC2018: SISMICA STR
Stage: Stage 9
Taglio

Risultati Elementi strutturali - NTC2018: SISMICA STR

Design Assumption: NTC2018: SISMICA STR Sollecitazione Spring

Stage	Forza (kN/m)
Stage 5	-1.1114113E-13
Stage 6	-170.1516
Stage 7	-205.5065
Stage 8	-193.6534
Stage 9	-247.7698

Risultati NTC2018: SISMICA GEO

Tabella Risultati Paratia NTC2018: SISMICA GEO - Left Wall - Stage: Stage 1

Design Assumption: NTC2018: SISMICA GEO Risultati Paratia		Muro: LEFT	
Stage	Z (m)	Momento (kN*m/m)	Taglio (kN/m)
Stage 1	-2	0	0
Stage 1	-2.2	0	0
Stage 1	-2.4	0	0
Stage 1	-2.6	0	0
Stage 1	-2.8	0	0
Stage 1	-3	0	0
Stage 1	-3.2	0	0
Stage 1	-3.4	0	0
Stage 1	-3.6	0	0
Stage 1	-3.8	0	0
Stage 1	-4	0	0
Stage 1	-4.2	0	0
Stage 1	-4.4	0	0
Stage 1	-4.6	0	0
Stage 1	-4.8	0	0
Stage 1	-5	0	0
Stage 1	-5.2	0	0
Stage 1	-5.4	0	0
Stage 1	-5.6	0	0
Stage 1	-5.8	0	0
Stage 1	-6	0	0
Stage 1	-6.2	0	0
Stage 1	-6.4	0	0
Stage 1	-6.6	0	0
Stage 1	-6.8	0	0
Stage 1	-7	0	0
Stage 1	-7.2	0	0
Stage 1	-7.4	0	0
Stage 1	-7.6	0	0
Stage 1	-7.8	0	0
Stage 1	-8	0	0
Stage 1	-8.2	0	0
Stage 1	-8.4	0	0
Stage 1	-8.6	0	0
Stage 1	-8.8	0	0
Stage 1	-9	0	0
Stage 1	-9.2	0	0
Stage 1	-9.4	0	0
Stage 1	-9.6	0	0
Stage 1	-9.8	0	0
Stage 1	-10	0	0
Stage 1	-10.2	0	0
Stage 1	-10.4	0	0
Stage 1	-10.6	0	0
Stage 1	-10.8	0	0
Stage 1	-11	0	0
Stage 1	-11.2	0	0
Stage 1	-11.4	0	0
Stage 1	-11.6	0	0
Stage 1	-11.8	0	0
Stage 1	-12	0	0
Stage 1	-12.2	0	0
Stage 1	-12.4	0	0
Stage 1	-12.6	0	0
Stage 1	-12.8	0	0
Stage 1	-13	0	0
Stage 1	-13.2	0	0
Stage 1	-13.4	0	0
Stage 1	-13.6	0	0
Stage 1	-13.8	0	0
Stage 1	-14	0	0
Stage 1	-14.2	0	0
Stage 1	-14.4	0	0
Stage 1	-14.6	0	0

Design Assumption: NTC2018: SISMICA GEO Risultati Paratia		Muro: LEFT	
Stage	Z (m)	Momento (kN*m/m)	Taglio (kN/m)
Stage 1	-14.8	0	0
Stage 1	-15	0	0
Stage 1	-15.2	0	0
Stage 1	-15.4	0	0
Stage 1	-15.6	0	0
Stage 1	-15.8	0	0
Stage 1	-16	0	0
Stage 1	-16.2	0	0
Stage 1	-16.4	0	0
Stage 1	-16.6	0	0
Stage 1	-16.8	0	0
Stage 1	-17	0	0
Stage 1	-17.2	0	0
Stage 1	-17.4	0	0
Stage 1	-17.6	0	0
Stage 1	-17.8	0	0
Stage 1	-18	0	0
Stage 1	-18.2	0	0
Stage 1	-18.4	0	0
Stage 1	-18.6	0	0
Stage 1	-18.8	0	0
Stage 1	-19	0	0
Stage 1	-19.2	0	0
Stage 1	-19.4	0	0
Stage 1	-19.6	0	0
Stage 1	-19.8	0	0
Stage 1	-20	0	0
Stage 1	-20.2	0	0
Stage 1	-20.4	0	0
Stage 1	-20.6	0	0
Stage 1	-20.8	0	0
Stage 1	-21	0	0
Stage 1	-21.2	0	0
Stage 1	-21.4	0	0
Stage 1	-21.6	0	0
Stage 1	-21.8	0	0
Stage 1	-22	0	0

Tabella Risultati Paratia NTC2018: SISMICA GEO - Left Wall - Stage: Stage 2

Design Assumption: NTC2018: SISMICA GEO Risultati Paratia		Muro: LEFT	
Stage	Z (m)	Momento (kN*m/m)	Taglio (kN/m)
Stage 2	-2	0	0
Stage 2	-2.2	0	0
Stage 2	-2.4	0	0
Stage 2	-2.6	0	0
Stage 2	-2.8	0	0
Stage 2	-3	0	0
Stage 2	-3.2	0	0
Stage 2	-3.4	0	0
Stage 2	-3.6	0	0
Stage 2	-3.8	0	0
Stage 2	-4	0	0
Stage 2	-4.2	0	0
Stage 2	-4.4	0	0
Stage 2	-4.6	0	0
Stage 2	-4.8	0	0
Stage 2	-5	0	0
Stage 2	-5.2	0	0
Stage 2	-5.4	0	0
Stage 2	-5.6	0	0
Stage 2	-5.8	0	0
Stage 2	-6	0	0
Stage 2	-6.2	0	0
Stage 2	-6.4	0	0
Stage 2	-6.6	0	0
Stage 2	-6.8	0	0
Stage 2	-7	0	0
Stage 2	-7.2	0	0
Stage 2	-7.4	0	0
Stage 2	-7.6	0	0
Stage 2	-7.8	0	0
Stage 2	-8	0	0
Stage 2	-8.2	0	0
Stage 2	-8.4	0	0
Stage 2	-8.6	0	0
Stage 2	-8.8	0	0
Stage 2	-9	0	0
Stage 2	-9.2	0	0
Stage 2	-9.4	0	0
Stage 2	-9.6	0	0
Stage 2	-9.8	0	0
Stage 2	-10	0	0
Stage 2	-10.2	0	0
Stage 2	-10.4	0	0
Stage 2	-10.6	0	0
Stage 2	-10.8	0	0
Stage 2	-11	0	0
Stage 2	-11.2	0	0
Stage 2	-11.4	0	0
Stage 2	-11.6	0	0
Stage 2	-11.8	0	0
Stage 2	-12	0	0
Stage 2	-12.2	0	0
Stage 2	-12.4	0	0
Stage 2	-12.6	0	0
Stage 2	-12.8	0	0
Stage 2	-13	0	0
Stage 2	-13.2	0	0
Stage 2	-13.4	0	0
Stage 2	-13.6	0	0
Stage 2	-13.8	0	0
Stage 2	-14	0	0
Stage 2	-14.2	0	0
Stage 2	-14.4	0	0
Stage 2	-14.6	0	0
Stage 2	-14.8	0	0
Stage 2	-15	0	0
Stage 2	-15.2	0	0

Design Assumption: NTC2018: SISMICA GEO Risultati Paratia		Muro: LEFT	
Stage	Z (m)	Momento (kN*m/m)	Taglio (kN/m)
Stage 2	-15.4	0	0
Stage 2	-15.6	0	0
Stage 2	-15.8	0	0
Stage 2	-16	0	0
Stage 2	-16.2	0	0
Stage 2	-16.4	0	0
Stage 2	-16.6	0	0
Stage 2	-16.8	0	0
Stage 2	-17	0	0
Stage 2	-17.2	0	0
Stage 2	-17.4	0	0
Stage 2	-17.6	0	0
Stage 2	-17.8	0	0
Stage 2	-18	0	0
Stage 2	-18.2	0	0
Stage 2	-18.4	0	0
Stage 2	-18.6	0	0
Stage 2	-18.8	0	0
Stage 2	-19	0	0
Stage 2	-19.2	0	0
Stage 2	-19.4	0	0
Stage 2	-19.6	0	0
Stage 2	-19.8	0	0
Stage 2	-20	0	0
Stage 2	-20.2	0	0
Stage 2	-20.4	0	0
Stage 2	-20.6	0	0
Stage 2	-20.8	0	0
Stage 2	-21	0	0
Stage 2	-21.2	0	0
Stage 2	-21.4	0	0
Stage 2	-21.6	0	0
Stage 2	-21.8	0	0
Stage 2	-22	0	0

Tabella Risultati Paratia NTC2018: SISMICA GEO - Left Wall - Stage: Stage 3

Design Assumption: NTC2018: SISMICA GEO Risultati Paratia		Muro: LEFT	
Stage	Z (m)	Momento (kN*m/m)	Taglio (kN/m)
Stage 3	-2	0	-0.37
Stage 3	-2.2	-0.07	-0.37
Stage 3	-2.4	-0.2	-0.61
Stage 3	-2.6	-0.36	-0.83
Stage 3	-2.8	-0.57	-1.03
Stage 3	-3	-0.82	-1.27
Stage 3	-3.2	-1.13	-1.53
Stage 3	-3.4	-1.49	-1.81
Stage 3	-3.6	-1.77	-1.41
Stage 3	-3.8	-1.99	-1.06
Stage 3	-4	-2.14	-0.75
Stage 3	-4.2	-2.23	-0.48
Stage 3	-4.4	-2.28	-0.24
Stage 3	-4.6	-2.29	-0.05
Stage 3	-4.8	-2.26	0.13
Stage 3	-5	-2.21	0.27
Stage 3	-5.2	-2.13	0.37
Stage 3	-5.4	-2.04	0.47
Stage 3	-5.6	-1.94	0.53
Stage 3	-5.8	-1.82	0.58
Stage 3	-6	-1.7	0.61
Stage 3	-6.2	-1.57	0.64
Stage 3	-6.4	-1.44	0.65
Stage 3	-6.6	-1.31	0.65
Stage 3	-6.8	-1.18	0.64
Stage 3	-7	-1.06	0.63
Stage 3	-7.2	-0.93	0.6
Stage 3	-7.4	-0.82	0.58
Stage 3	-7.6	-0.71	0.55
Stage 3	-7.8	-0.6	0.52
Stage 3	-8	-0.51	0.48
Stage 3	-8.2	-0.42	0.45
Stage 3	-8.4	-0.34	0.41
Stage 3	-8.6	-0.26	0.38
Stage 3	-8.8	-0.19	0.34
Stage 3	-9	-0.13	0.31
Stage 3	-9.2	-0.07	0.28
Stage 3	-9.4	-0.02	0.25
Stage 3	-9.6	0.02	0.23
Stage 3	-9.8	0.06	0.2
Stage 3	-10	0.1	0.18
Stage 3	-10.2	0.13	0.16
Stage 3	-10.4	0.15	0.13
Stage 3	-10.6	0.18	0.12
Stage 3	-10.8	0.2	0.1
Stage 3	-11	0.22	0.09
Stage 3	-11.2	0.23	0.07
Stage 3	-11.4	0.24	0.07
Stage 3	-11.6	0.26	0.06
Stage 3	-11.8	0.27	0.05
Stage 3	-12	0.28	0.05
Stage 3	-12.2	0.28	0.04
Stage 3	-12.4	0.29	0.04
Stage 3	-12.6	0.3	0.04
Stage 3	-12.8	0.31	0.04
Stage 3	-13	0.31	0.03
Stage 3	-13.2	0.32	0.03
Stage 3	-13.4	0.32	0.02
Stage 3	-13.6	0.33	0.02
Stage 3	-13.8	0.33	0.01
Stage 3	-14	0.33	0.01
Stage 3	-14.2	0.33	0
Stage 3	-14.4	0.33	-0.01
Stage 3	-14.6	0.33	-0.02
Stage 3	-14.8	0.32	-0.03
Stage 3	-15	0.31	-0.05
Stage 3	-15.2	0.3	-0.06

Design Assumption: NTC2018: SISMICA GEO Risultati Paratia		Muro: LEFT	
Stage	Z (m)	Momento (kN*m/m)	Taglio (kN/m)
Stage 3	-15.4	0.28	-0.08
Stage 3	-15.6	0.26	-0.09
Stage 3	-15.8	0.25	-0.09
Stage 3	-16	0.23	-0.1
Stage 3	-16.2	0.21	-0.1
Stage 3	-16.4	0.18	-0.1
Stage 3	-16.6	0.16	-0.1
Stage 3	-16.8	0.14	-0.1
Stage 3	-17	0.13	-0.1
Stage 3	-17.2	0.11	-0.09
Stage 3	-17.4	0.09	-0.08
Stage 3	-17.6	0.08	-0.08
Stage 3	-17.8	0.06	-0.07
Stage 3	-18	0.05	-0.07
Stage 3	-18.2	0.04	-0.06
Stage 3	-18.4	0.03	-0.05
Stage 3	-18.6	0.02	-0.04
Stage 3	-18.8	0.01	-0.04
Stage 3	-19	0	-0.03
Stage 3	-19.2	0	-0.03
Stage 3	-19.4	-0.01	-0.02
Stage 3	-19.6	-0.01	-0.01
Stage 3	-19.8	-0.01	-0.01
Stage 3	-20	-0.01	0
Stage 3	-20.2	-0.01	0
Stage 3	-20.4	-0.01	0
Stage 3	-20.6	-0.01	0.01
Stage 3	-20.8	-0.01	0.01
Stage 3	-21	-0.01	0.01
Stage 3	-21.2	0	0.01
Stage 3	-21.4	0	0.01
Stage 3	-21.6	0	0.01
Stage 3	-21.8	0	0.01
Stage 3	-22	0	0

Tabella Risultati Paratia NTC2018: SISMICA GEO - Left Wall - Stage: Stage 4

Design Assumption: NTC2018: SISMICA GEO Risultati Paratia		Muro: LEFT	
Stage	Z (m)	Momento (kN*m/m)	Taglio (kN/m)
Stage 4	-2	0	-0.23
Stage 4	-2.2	-0.05	-0.23
Stage 4	-2.4	-0.32	-1.37
Stage 4	-2.6	-0.92	-3.02
Stage 4	-2.8	-1.95	-5.13
Stage 4	-3	-3.49	-7.72
Stage 4	-3.2	-5.64	-10.72
Stage 4	-3.4	-8.47	-14.17
Stage 4	-3.6	-11.03	-12.77
Stage 4	-3.8	-13.24	-11.05
Stage 4	-4	-15.06	-9.12
Stage 4	-4.2	-16.47	-7.05
Stage 4	-4.4	-17.48	-5.06
Stage 4	-4.6	-18.14	-3.29
Stage 4	-4.8	-18.48	-1.72
Stage 4	-5	-18.55	-0.36
Stage 4	-5.2	-18.39	0.8
Stage 4	-5.4	-18.03	1.79
Stage 4	-5.6	-17.51	2.61
Stage 4	-5.8	-16.86	3.28
Stage 4	-6	-16.1	3.81
Stage 4	-6.2	-15.25	4.21
Stage 4	-6.4	-14.35	4.51
Stage 4	-6.6	-13.41	4.7
Stage 4	-6.8	-12.45	4.81
Stage 4	-7	-11.48	4.85
Stage 4	-7.2	-10.52	4.82
Stage 4	-7.4	-9.57	4.74
Stage 4	-7.6	-8.65	4.61
Stage 4	-7.8	-7.76	4.44
Stage 4	-8	-6.91	4.24
Stage 4	-8.2	-6.11	4.02
Stage 4	-8.4	-5.35	3.79
Stage 4	-8.6	-4.64	3.54
Stage 4	-8.8	-3.98	3.29
Stage 4	-9	-3.38	3.04
Stage 4	-9.2	-2.82	2.79
Stage 4	-9.4	-2.31	2.54
Stage 4	-9.6	-1.85	2.3
Stage 4	-9.8	-1.44	2.07
Stage 4	-10	-1.07	1.85
Stage 4	-10.2	-0.74	1.64
Stage 4	-10.4	-0.45	1.44
Stage 4	-10.6	-0.2	1.25
Stage 4	-10.8	0.01	1.08
Stage 4	-11	0.2	0.92
Stage 4	-11.2	0.35	0.78
Stage 4	-11.4	0.48	0.65
Stage 4	-11.6	0.59	0.53
Stage 4	-11.8	0.67	0.43
Stage 4	-12	0.74	0.33
Stage 4	-12.2	0.79	0.25
Stage 4	-12.4	0.83	0.18
Stage 4	-12.6	0.85	0.12
Stage 4	-12.8	0.86	0.06
Stage 4	-13	0.87	0.01
Stage 4	-13.2	0.86	-0.02
Stage 4	-13.4	0.85	-0.06
Stage 4	-13.6	0.83	-0.09
Stage 4	-13.8	0.81	-0.11
Stage 4	-14	0.79	-0.13
Stage 4	-14.2	0.76	-0.14
Stage 4	-14.4	0.73	-0.16
Stage 4	-14.6	0.69	-0.17
Stage 4	-14.8	0.65	-0.18
Stage 4	-15	0.61	-0.2
Stage 4	-15.2	0.57	-0.21

Design Assumption: NTC2018: SISMICA GEO Risultati Paratia		Muro: LEFT	
Stage	Z (m)	Momento (kN*m/m)	Taglio (kN/m)
Stage 4	-15.4	0.53	-0.22
Stage 4	-15.6	0.48	-0.22
Stage 4	-15.8	0.44	-0.22
Stage 4	-16	0.39	-0.22
Stage 4	-16.2	0.35	-0.22
Stage 4	-16.4	0.31	-0.21
Stage 4	-16.6	0.27	-0.2
Stage 4	-16.8	0.23	-0.19
Stage 4	-17	0.2	-0.18
Stage 4	-17.2	0.16	-0.16
Stage 4	-17.4	0.14	-0.15
Stage 4	-17.6	0.11	-0.13
Stage 4	-17.8	0.08	-0.12
Stage 4	-18	0.06	-0.11
Stage 4	-18.2	0.04	-0.09
Stage 4	-18.4	0.03	-0.08
Stage 4	-18.6	0.01	-0.07
Stage 4	-18.8	0	-0.06
Stage 4	-19	-0.01	-0.04
Stage 4	-19.2	-0.01	-0.03
Stage 4	-19.4	-0.02	-0.02
Stage 4	-19.6	-0.02	-0.02
Stage 4	-19.8	-0.02	-0.01
Stage 4	-20	-0.02	0
Stage 4	-20.2	-0.02	0
Stage 4	-20.4	-0.02	0.01
Stage 4	-20.6	-0.02	0.01
Stage 4	-20.8	-0.01	0.02
Stage 4	-21	-0.01	0.02
Stage 4	-21.2	-0.01	0.02
Stage 4	-21.4	-0.01	0.02
Stage 4	-21.6	0	0.01
Stage 4	-21.8	0	0.01
Stage 4	-22	0	0

Tabella Risultati Paratia NTC2018: SISMICA GEO - Left Wall - Stage: Stage 5

Design Assumption: NTC2018: SISMICA GEO Risultati Paratia		Muro: LEFT	
Stage	Z (m)	Momento (kN*m/m)	Taglio (kN/m)
Stage 5	-2	0	-0.23
Stage 5	-2.2	-0.05	-0.23
Stage 5	-2.4	-0.32	-1.37
Stage 5	-2.6	-0.92	-3.02
Stage 5	-2.8	-1.95	-5.13
Stage 5	-3	-3.49	-7.72
Stage 5	-3.2	-5.64	-10.72
Stage 5	-3.4	-8.47	-14.17
Stage 5	-3.6	-11.03	-12.77
Stage 5	-3.8	-13.24	-11.05
Stage 5	-4	-15.06	-9.12
Stage 5	-4.2	-16.47	-7.05
Stage 5	-4.4	-17.48	-5.06
Stage 5	-4.6	-18.14	-3.29
Stage 5	-4.8	-18.48	-1.72
Stage 5	-5	-18.55	-0.36
Stage 5	-5.2	-18.39	0.8
Stage 5	-5.4	-18.03	1.79
Stage 5	-5.6	-17.51	2.61
Stage 5	-5.8	-16.86	3.28
Stage 5	-6	-16.1	3.81
Stage 5	-6.2	-15.25	4.21
Stage 5	-6.4	-14.35	4.51
Stage 5	-6.6	-13.41	4.7
Stage 5	-6.8	-12.45	4.81
Stage 5	-7	-11.48	4.85
Stage 5	-7.2	-10.52	4.82
Stage 5	-7.4	-9.57	4.74
Stage 5	-7.6	-8.65	4.61
Stage 5	-7.8	-7.76	4.44
Stage 5	-8	-6.91	4.24
Stage 5	-8.2	-6.11	4.02
Stage 5	-8.4	-5.35	3.79
Stage 5	-8.6	-4.64	3.54
Stage 5	-8.8	-3.98	3.29
Stage 5	-9	-3.38	3.04
Stage 5	-9.2	-2.82	2.79
Stage 5	-9.4	-2.31	2.54
Stage 5	-9.6	-1.85	2.3
Stage 5	-9.8	-1.44	2.07
Stage 5	-10	-1.07	1.85
Stage 5	-10.2	-0.74	1.64
Stage 5	-10.4	-0.45	1.44
Stage 5	-10.6	-0.2	1.25
Stage 5	-10.8	0.01	1.08
Stage 5	-11	0.2	0.92
Stage 5	-11.2	0.35	0.78
Stage 5	-11.4	0.48	0.65
Stage 5	-11.6	0.59	0.53
Stage 5	-11.8	0.67	0.43
Stage 5	-12	0.74	0.33
Stage 5	-12.2	0.79	0.25
Stage 5	-12.4	0.83	0.18
Stage 5	-12.6	0.85	0.12
Stage 5	-12.8	0.86	0.06
Stage 5	-13	0.87	0.01
Stage 5	-13.2	0.86	-0.02
Stage 5	-13.4	0.85	-0.06
Stage 5	-13.6	0.83	-0.09
Stage 5	-13.8	0.81	-0.11
Stage 5	-14	0.79	-0.13
Stage 5	-14.2	0.76	-0.14
Stage 5	-14.4	0.73	-0.16
Stage 5	-14.6	0.69	-0.17
Stage 5	-14.8	0.65	-0.18
Stage 5	-15	0.61	-0.2
Stage 5	-15.2	0.57	-0.21

Design Assumption: NTC2018: SISMICA GEO Risultati Paratia		Muro: LEFT	
Stage	Z (m)	Momento (kN*m/m)	Taglio (kN/m)
Stage 5	-15.4	0.53	-0.22
Stage 5	-15.6	0.48	-0.22
Stage 5	-15.8	0.44	-0.22
Stage 5	-16	0.39	-0.22
Stage 5	-16.2	0.35	-0.22
Stage 5	-16.4	0.31	-0.21
Stage 5	-16.6	0.27	-0.2
Stage 5	-16.8	0.23	-0.19
Stage 5	-17	0.2	-0.18
Stage 5	-17.2	0.16	-0.16
Stage 5	-17.4	0.14	-0.15
Stage 5	-17.6	0.11	-0.13
Stage 5	-17.8	0.08	-0.12
Stage 5	-18	0.06	-0.11
Stage 5	-18.2	0.04	-0.09
Stage 5	-18.4	0.03	-0.08
Stage 5	-18.6	0.01	-0.07
Stage 5	-18.8	0	-0.06
Stage 5	-19	-0.01	-0.04
Stage 5	-19.2	-0.01	-0.03
Stage 5	-19.4	-0.02	-0.02
Stage 5	-19.6	-0.02	-0.02
Stage 5	-19.8	-0.02	-0.01
Stage 5	-20	-0.02	0
Stage 5	-20.2	-0.02	0
Stage 5	-20.4	-0.02	0.01
Stage 5	-20.6	-0.02	0.01
Stage 5	-20.8	-0.01	0.02
Stage 5	-21	-0.01	0.02
Stage 5	-21.2	-0.01	0.02
Stage 5	-21.4	-0.01	0.02
Stage 5	-21.6	0	0.01
Stage 5	-21.8	0	0.01
Stage 5	-22	0	0

Tabella Risultati Paratia NTC2018: SISMICA GEO - Left Wall - Stage: Stage 6

Design Assumption: NTC2018: SISMICA GEO Risultati Paratia		Muro: LEFT	
Stage	Z (m)	Momento (kN*m/m)	Taglio (kN/m)
Stage 6	-2	0	-0.06
Stage 6	-2.2	-0.01	-0.06
Stage 6	-2.4	-0.1	-0.43
Stage 6	-2.6	-0.31	-1.04
Stage 6	-2.8	33.34	168.25
Stage 6	-3	66.77	167.11
Stage 6	-3.2	99.91	165.73
Stage 6	-3.4	132.73	164.08
Stage 6	-3.6	165.18	162.23
Stage 6	-3.8	197.19	160.09
Stage 6	-4	228.73	157.68
Stage 6	-4.2	259.73	154.99
Stage 6	-4.4	290.13	152.03
Stage 6	-4.6	319.89	148.79
Stage 6	-4.8	348.95	145.28
Stage 6	-5	377.25	141.5
Stage 6	-5.2	404.73	137.44
Stage 6	-5.4	431.36	133.12
Stage 6	-5.6	457.06	128.52
Stage 6	-5.8	481.8	123.67
Stage 6	-6	505.5	118.54
Stage 6	-6.2	528.13	113.15
Stage 6	-6.4	549.63	107.49
Stage 6	-6.6	569.95	101.58
Stage 6	-6.8	589.03	95.39
Stage 6	-7	606.82	88.95
Stage 6	-7.2	623.27	82.24
Stage 6	-7.4	638.32	75.27
Stage 6	-7.6	651.93	68.04
Stage 6	-7.8	664.04	60.54
Stage 6	-8	674.59	52.78
Stage 6	-8.2	683.54	44.75
Stage 6	-8.4	690.84	36.48
Stage 6	-8.6	696.42	27.93
Stage 6	-8.8	700.25	19.13
Stage 6	-9	702.26	10.06
Stage 6	-9.2	702.41	0.74
Stage 6	-9.4	700.64	-8.84
Stage 6	-9.6	696.91	-18.68
Stage 6	-9.8	691.15	-28.78
Stage 6	-10	683.32	-39.14
Stage 6	-10.2	673.37	-49.76
Stage 6	-10.4	661.24	-60.64
Stage 6	-10.6	646.89	-71.78
Stage 6	-10.8	630.25	-83.18
Stage 6	-11	611.28	-94.83
Stage 6	-11.2	589.93	-106.75
Stage 6	-11.4	566.15	-118.92
Stage 6	-11.6	539.88	-131.35
Stage 6	-11.8	511.07	-144.04
Stage 6	-12	479.67	-156.99
Stage 6	-12.2	445.63	-170.19
Stage 6	-12.4	408.9	-183.65
Stage 6	-12.6	369.43	-197.37
Stage 6	-12.8	327.16	-211.35
Stage 6	-13	282.5	-223.28
Stage 6	-13.2	236.33	-230.86
Stage 6	-13.4	189.51	-234.09
Stage 6	-13.6	142.92	-232.97
Stage 6	-13.8	97.42	-227.49
Stage 6	-14	53.89	-217.67
Stage 6	-14.2	13.19	-203.49
Stage 6	-14.4	-24.02	-186.06
Stage 6	-14.6	-57.71	-168.43
Stage 6	-14.8	-88	-151.46
Stage 6	-15	-115.04	-135.19
Stage 6	-15.2	-138.96	-119.58

Design Assumption: NTC2018: SISMICA GEO Risultati Paratia		Muro: LEFT	
Stage	Z (m)	Momento (kN*m/m)	Taglio (kN/m)
Stage 6	-15.4	-159.89	-104.65
Stage 6	-15.6	-177.96	-90.38
Stage 6	-15.8	-193.32	-76.77
Stage 6	-16	-206.08	-63.81
Stage 6	-16.2	-216.38	-51.49
Stage 6	-16.4	-224.34	-39.8
Stage 6	-16.6	-230.08	-28.73
Stage 6	-16.8	-233.74	-18.26
Stage 6	-17	-235.41	-8.39
Stage 6	-17.2	-235.23	0.9
Stage 6	-17.4	-233.31	9.63
Stage 6	-17.6	-229.75	17.8
Stage 6	-17.8	-224.66	25.44
Stage 6	-18	-218.15	32.56
Stage 6	-18.2	-210.32	39.16
Stage 6	-18.4	-201.26	45.26
Stage 6	-18.6	-191.08	50.89
Stage 6	-18.8	-179.88	56.04
Stage 6	-19	-167.73	60.72
Stage 6	-19.2	-154.74	64.96
Stage 6	-19.4	-140.99	68.76
Stage 6	-19.6	-126.56	72.13
Stage 6	-19.8	-111.73	74.13
Stage 6	-20	-96.79	74.73
Stage 6	-20.2	-82	73.96
Stage 6	-20.4	-67.63	71.82
Stage 6	-20.6	-53.96	68.34
Stage 6	-20.8	-41.26	63.53
Stage 6	-21	-29.78	57.39
Stage 6	-21.2	-19.79	49.93
Stage 6	-21.4	-11.56	41.17
Stage 6	-21.6	-5.34	31.09
Stage 6	-21.8	-1.4	19.7
Stage 6	-22	0	7

Tabella Risultati Paratia NTC2018: SISMICA GEO - Left Wall - Stage: Stage 7

Design Assumption: NTC2018: SISMICA GEO Risultati Paratia		Muro: LEFT	
Stage	Z (m)	Momento (kN*m/m)	Taglio (kN/m)
Stage 7	-2	0	-0.06
Stage 7	-2.2	-0.01	-0.06
Stage 7	-2.4	-0.1	-0.43
Stage 7	-2.6	-0.31	-1.04
Stage 7	-2.8	40.41	203.6
Stage 7	-3	80.91	202.47
Stage 7	-3.2	121.13	201.09
Stage 7	-3.4	161.01	199.44
Stage 7	-3.6	200.53	197.59
Stage 7	-3.8	239.62	195.44
Stage 7	-4	278.23	193.04
Stage 7	-4.2	316.29	190.34
Stage 7	-4.4	353.77	187.38
Stage 7	-4.6	390.6	184.14
Stage 7	-4.8	426.73	180.64
Stage 7	-5	462.1	176.85
Stage 7	-5.2	496.66	172.79
Stage 7	-5.4	530.35	168.47
Stage 7	-5.6	563.13	163.88
Stage 7	-5.8	594.93	159.02
Stage 7	-6	625.71	153.89
Stage 7	-6.2	655.41	148.51
Stage 7	-6.4	683.98	142.85
Stage 7	-6.6	711.37	136.93
Stage 7	-6.8	737.52	130.75
Stage 7	-7	762.38	124.31
Stage 7	-7.2	785.9	117.6
Stage 7	-7.4	808.02	110.63
Stage 7	-7.6	828.7	103.39
Stage 7	-7.8	847.88	95.89
Stage 7	-8	865.51	88.13
Stage 7	-8.2	881.53	80.11
Stage 7	-8.4	895.9	71.83
Stage 7	-8.6	908.55	63.29
Stage 7	-8.8	919.45	54.48
Stage 7	-9	928.53	45.42
Stage 7	-9.2	935.75	36.1
Stage 7	-9.4	941.06	26.52
Stage 7	-9.6	944.39	16.68
Stage 7	-9.8	945.71	6.57
Stage 7	-10	944.95	-3.78
Stage 7	-10.2	942.07	-14.4
Stage 7	-10.4	937.01	-25.29
Stage 7	-10.6	929.73	-36.43
Stage 7	-10.8	920.16	-47.83
Stage 7	-11	908.27	-59.48
Stage 7	-11.2	893.99	-71.4
Stage 7	-11.4	877.25	-83.69
Stage 7	-11.6	857.95	-96.5
Stage 7	-11.8	835.99	-109.81
Stage 7	-12	811.26	-123.62
Stage 7	-12.2	783.67	-137.94
Stage 7	-12.4	753.12	-152.77
Stage 7	-12.6	719.5	-168.11
Stage 7	-12.8	682.71	-183.95
Stage 7	-13	642.9	-199.05
Stage 7	-13.2	600.47	-212.15
Stage 7	-13.4	555.82	-223.26
Stage 7	-13.6	509.34	-232.36
Stage 7	-13.8	461.45	-239.47
Stage 7	-14	412.53	-244.59
Stage 7	-14.2	362.99	-247.7
Stage 7	-14.4	313.23	-248.82
Stage 7	-14.6	263.64	-247.94
Stage 7	-14.8	214.63	-245.06
Stage 7	-15	166.59	-240.19
Stage 7	-15.2	119.93	-233.31

Design Assumption: NTC2018: SISMICA GEO Risultati Paratia		Muro: LEFT	
Stage	Z (m)	Momento (kN*m/m)	Taglio (kN/m)
Stage 7	-15.4	75.04	-224.43
Stage 7	-15.6	32.33	-213.55
Stage 7	-15.8	-7.8	-200.65
Stage 7	-16	-44.95	-185.76
Stage 7	-16.2	-78.72	-168.85
Stage 7	-16.4	-108.71	-149.94
Stage 7	-16.6	-134.49	-128.89
Stage 7	-16.8	-156.26	-108.87
Stage 7	-17	-174.24	-89.88
Stage 7	-17.2	-188.62	-71.93
Stage 7	-17.4	-199.62	-54.99
Stage 7	-17.6	-207.43	-39.07
Stage 7	-17.8	-212.26	-24.15
Stage 7	-18	-214.31	-10.22
Stage 7	-18.2	-213.76	2.74
Stage 7	-18.4	-210.82	14.72
Stage 7	-18.6	-205.67	25.75
Stage 7	-18.8	-198.5	35.84
Stage 7	-19	-189.5	45
Stage 7	-19.2	-178.85	53.23
Stage 7	-19.4	-166.74	60.56
Stage 7	-19.6	-153.34	66.99
Stage 7	-19.8	-138.84	72.53
Stage 7	-20	-123.4	77.19
Stage 7	-20.2	-107.2	80.98
Stage 7	-20.4	-90.44	83.82
Stage 7	-20.6	-73.64	83.97
Stage 7	-20.8	-57.35	81.44
Stage 7	-21	-42.11	76.24
Stage 7	-21.2	-28.43	68.39
Stage 7	-21.4	-16.85	57.89
Stage 7	-21.6	-7.9	44.75
Stage 7	-21.8	-2.11	28.96
Stage 7	-22	0	10.53

Tabella Risultati Paratia NTC2018: SISMICA GEO - Left Wall - Stage: Stage 8

Design Assumption: NTC2018: SISMICA GEO Risultati Paratia		Muro: LEFT	
Stage	Z (m)	Momento (kN*m/m)	Taglio (kN/m)
Stage 8	-2	0	-0.51
Stage 8	-2.2	-0.1	-0.51
Stage 8	-2.4	-0.41	-1.52
Stage 8	-2.6	-0.91	-2.53
Stage 8	-2.8	37.11	190.11
Stage 8	-3	74.91	188.98
Stage 8	-3.2	112.43	187.6
Stage 8	-3.4	149.62	185.95
Stage 8	-3.6	186.44	184.1
Stage 8	-3.8	222.83	181.96
Stage 8	-4	258.74	179.55
Stage 8	-4.2	294.11	176.85
Stage 8	-4.4	328.89	173.9
Stage 8	-4.6	363.02	170.65
Stage 8	-4.8	396.45	167.15
Stage 8	-5	429.12	163.37
Stage 8	-5.2	460.98	159.31
Stage 8	-5.4	491.98	154.98
Stage 8	-5.6	522.06	150.39
Stage 8	-5.8	551.16	145.53
Stage 8	-6	579.24	140.41
Stage 8	-6.2	606.25	135.02
Stage 8	-6.4	632.12	129.36
Stage 8	-6.6	656.81	123.45
Stage 8	-6.8	680.26	117.26
Stage 8	-7	702.43	110.82
Stage 8	-7.2	723.25	104.11
Stage 8	-7.4	742.68	97.14
Stage 8	-7.6	760.66	89.91
Stage 8	-7.8	777.14	82.4
Stage 8	-8	792.07	74.65
Stage 8	-8.2	805.39	66.62
Stage 8	-8.4	817.06	58.34
Stage 8	-8.6	827.02	49.8
Stage 8	-8.8	835.22	41
Stage 8	-9	841.6	31.93
Stage 8	-9.2	846.13	22.61
Stage 8	-9.4	848.73	13.03
Stage 8	-9.6	849.37	3.19
Stage 8	-9.8	847.99	-6.91
Stage 8	-10	844.53	-17.27
Stage 8	-10.2	838.95	-27.89
Stage 8	-10.4	831.2	-38.78
Stage 8	-10.6	821.22	-49.91
Stage 8	-10.8	808.95	-61.31
Stage 8	-11	794.36	-72.97
Stage 8	-11.2	777.38	-84.88
Stage 8	-11.4	757.95	-97.18
Stage 8	-11.6	735.95	-109.99
Stage 8	-11.8	711.29	-123.29
Stage 8	-12	683.87	-137.11
Stage 8	-12.2	653.58	-151.43
Stage 8	-12.4	620.33	-166.26
Stage 8	-12.6	584.01	-181.6
Stage 8	-12.8	544.52	-197.44
Stage 8	-13	502.02	-212.54
Stage 8	-13.2	456.89	-225.64
Stage 8	-13.4	409.54	-236.75
Stage 8	-13.6	360.37	-245.85
Stage 8	-13.8	309.78	-252.96
Stage 8	-14	258.16	-258.07
Stage 8	-14.2	205.92	-261.19
Stage 8	-14.4	153.46	-262.31
Stage 8	-14.6	101.18	-261.43
Stage 8	-14.8	49.47	-258.55
Stage 8	-15	-1.27	-253.67
Stage 8	-15.2	-50.63	-246.8

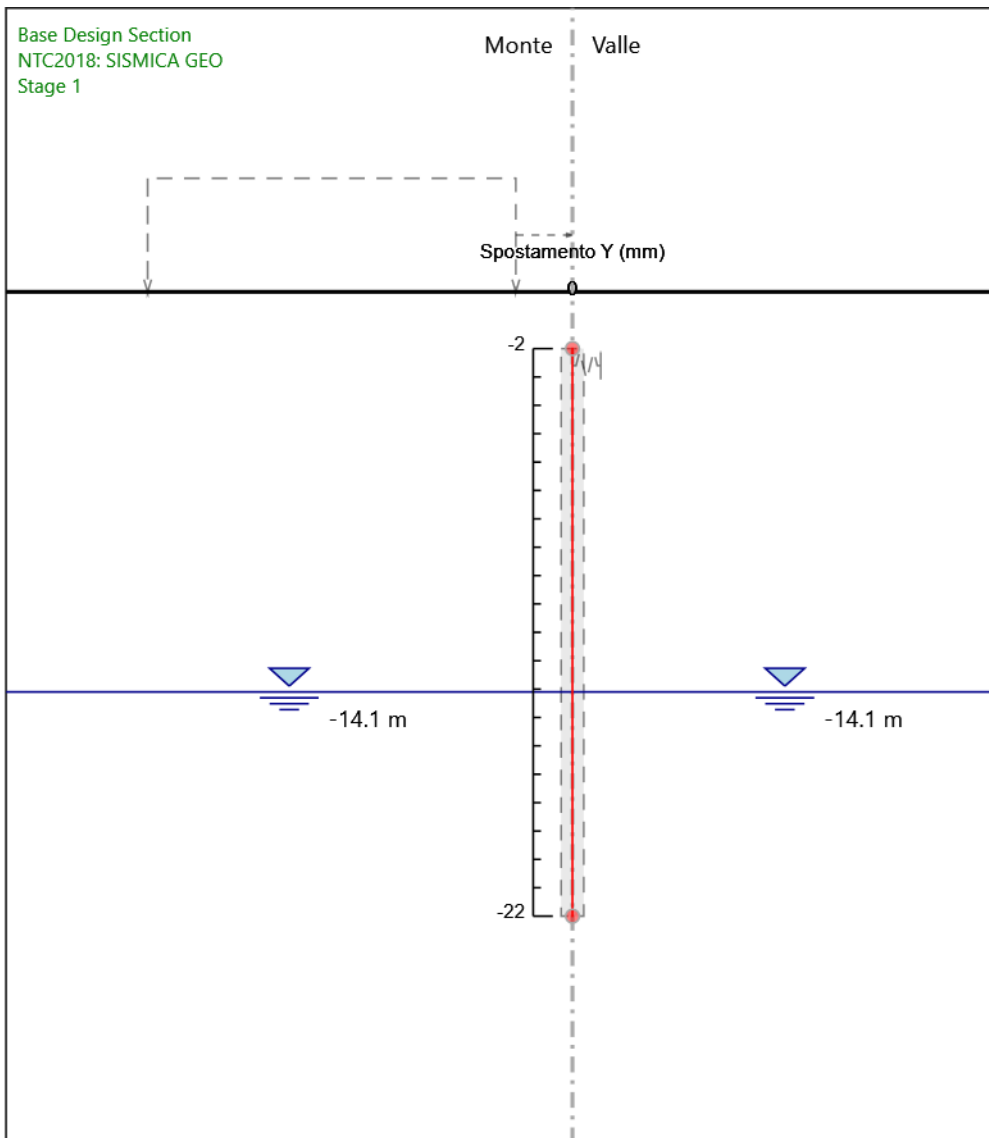
Design Assumption: NTC2018: SISMICA GEO Risultati Paratia		Muro: LEFT	
Stage	Z (m)	Momento (kN*m/m)	Taglio (kN/m)
Stage 8	-15.4	-98.21	-237.92
Stage 8	-15.6	-143.62	-227.03
Stage 8	-15.8	-186.45	-214.14
Stage 8	-16	-226.3	-199.24
Stage 8	-16.2	-262.76	-182.34
Stage 8	-16.4	-295.45	-163.43
Stage 8	-16.6	-323.95	-142.52
Stage 8	-16.8	-347.87	-119.6
Stage 8	-17	-366.81	-94.67
Stage 8	-17.2	-380.36	-67.74
Stage 8	-17.4	-388.71	-41.77
Stage 8	-17.6	-392.28	-17.85
Stage 8	-17.8	-391.47	4.08
Stage 8	-18	-386.65	24.1
Stage 8	-18.2	-378.19	42.28
Stage 8	-18.4	-366.45	58.69
Stage 8	-18.6	-351.77	73.4
Stage 8	-18.8	-334.48	86.48
Stage 8	-19	-314.88	97.99
Stage 8	-19.2	-293.28	107.99
Stage 8	-19.4	-269.97	116.55
Stage 8	-19.6	-245.23	123.72
Stage 8	-19.8	-219.32	129.54
Stage 8	-20	-192.55	133.84
Stage 8	-20.2	-165.31	136.21
Stage 8	-20.4	-137.98	136.67
Stage 8	-20.6	-111.27	133.53
Stage 8	-20.8	-85.9	126.87
Stage 8	-21	-62.55	116.74
Stage 8	-21.2	-41.91	103.18
Stage 8	-21.4	-24.67	86.23
Stage 8	-21.6	-11.48	65.91
Stage 8	-21.8	-3.04	42.23
Stage 8	-22	0	15.19

Tabella Risultati Paratia NTC2018: SISMICA GEO - Left Wall - Stage: Stage 9

Design Assumption: NTC2018: SISMICA GEO Risultati Paratia		Muro: LEFT	
Stage	Z (m)	Momento (kN*m/m)	Taglio (kN/m)
Stage 9	-2	0	-1.15
Stage 9	-2.2	-0.23	-1.15
Stage 9	-2.4	-1.43	-6
Stage 9	-2.6	-3.58	-10.74
Stage 9	-2.8	42.9	232.39
Stage 9	-3	88.44	227.72
Stage 9	-3.2	133.02	222.91
Stage 9	-3.4	176.61	217.92
Stage 9	-3.6	219.77	215.78
Stage 9	-3.8	262.43	213.32
Stage 9	-4	304.55	210.57
Stage 9	-4.2	346.05	207.51
Stage 9	-4.4	386.88	204.16
Stage 9	-4.6	426.98	200.5
Stage 9	-4.8	466.29	196.55
Stage 9	-5	504.75	192.3
Stage 9	-5.2	542.3	187.75
Stage 9	-5.4	578.88	182.91
Stage 9	-5.6	614.44	177.78
Stage 9	-5.8	648.91	172.36
Stage 9	-6	682.24	166.64
Stage 9	-6.2	714.37	160.64
Stage 9	-6.4	745.24	154.35
Stage 9	-6.6	774.79	147.77
Stage 9	-6.8	802.97	140.91
Stage 9	-7	829.73	133.76
Stage 9	-7.2	854.99	126.31
Stage 9	-7.4	878.71	118.59
Stage 9	-7.6	900.82	110.58
Stage 9	-7.8	921.28	102.27
Stage 9	-8	940.01	93.69
Stage 9	-8.2	956.97	84.81
Stage 9	-8.4	972.11	75.66
Stage 9	-8.6	985.35	66.21
Stage 9	-8.8	996.65	56.49
Stage 9	-9	1005.94	46.48
Stage 9	-9.2	1013.18	36.2
Stage 9	-9.4	1018.31	25.62
Stage 9	-9.6	1021.26	14.77
Stage 9	-9.8	1021.98	3.62
Stage 9	-10	1020.43	-7.8
Stage 9	-10.2	1016.53	-19.5
Stage 9	-10.4	1010.23	-31.49
Stage 9	-10.6	1001.47	-43.76
Stage 9	-10.8	990.21	-56.32
Stage 9	-11	976.38	-69.15
Stage 9	-11.2	959.92	-82.27
Stage 9	-11.4	940.77	-95.8
Stage 9	-11.6	918.79	-109.85
Stage 9	-11.8	893.91	-124.44
Stage 9	-12	866	-139.55
Stage 9	-12.2	834.96	-155.2
Stage 9	-12.4	800.68	-171.38
Stage 9	-12.6	763.07	-188.08
Stage 9	-12.8	722.01	-205.29
Stage 9	-13	677.66	-221.74
Stage 9	-13.2	630.4	-236.32
Stage 9	-13.4	580.59	-249.03
Stage 9	-13.6	528.61	-259.88
Stage 9	-13.8	474.84	-268.86
Stage 9	-14	419.65	-275.98
Stage 9	-14.2	363.4	-281.23
Stage 9	-14.4	306.48	-284.61
Stage 9	-14.6	249.25	-286.12
Stage 9	-14.8	192.1	-285.77
Stage 9	-15	135.39	-283.55
Stage 9	-15.2	79.5	-279.46

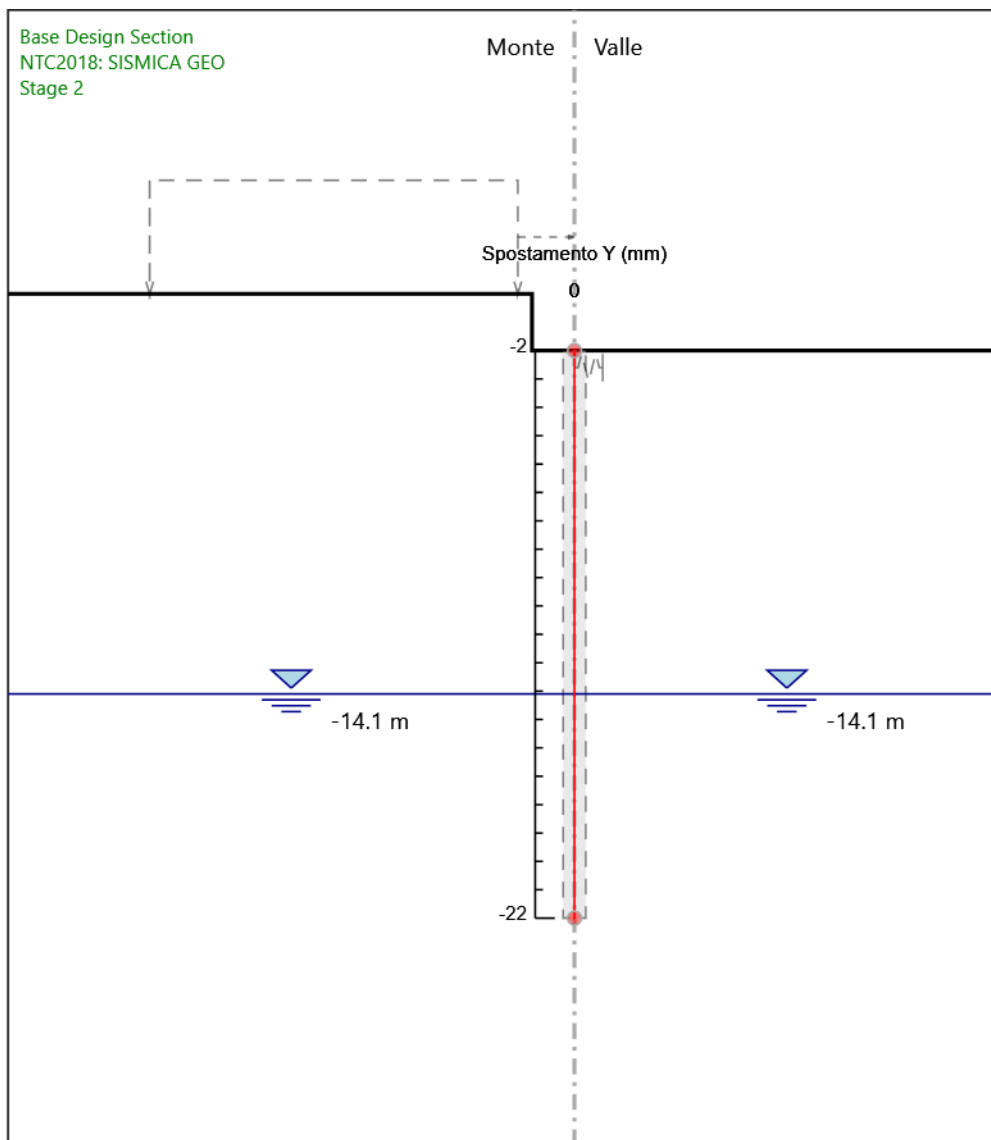
Design Assumption: NTC2018: SISMICA GEO Risultati Paratia		Muro: LEFT	
Stage	Z (m)	Momento (kN*m/m)	Taglio (kN/m)
Stage 9	-15.4	24.8	-273.5
Stage 9	-15.6	-28.34	-265.66
Stage 9	-15.8	-79.52	-255.94
Stage 9	-16	-128.39	-244.35
Stage 9	-16.2	-174.57	-230.87
Stage 9	-16.4	-217.67	-215.53
Stage 9	-16.6	-257.33	-198.3
Stage 9	-16.8	-293.17	-179.2
Stage 9	-17	-324.82	-158.23
Stage 9	-17.2	-351.89	-135.38
Stage 9	-17.4	-374.02	-110.65
Stage 9	-17.6	-390.83	-84.05
Stage 9	-17.8	-401.95	-55.57
Stage 9	-18	-406.99	-25.22
Stage 9	-18.2	-406.42	2.87
Stage 9	-18.4	-400.75	28.32
Stage 9	-18.6	-390.51	51.21
Stage 9	-18.8	-376.19	71.61
Stage 9	-19	-358.27	89.6
Stage 9	-19.2	-337.22	105.25
Stage 9	-19.4	-313.49	118.62
Stage 9	-19.6	-287.54	129.77
Stage 9	-19.8	-259.78	138.77
Stage 9	-20	-230.65	145.67
Stage 9	-20.2	-200.55	150.51
Stage 9	-20.4	-169.88	153.34
Stage 9	-20.6	-139.04	154.19
Stage 9	-20.8	-108.77	151.37
Stage 9	-21	-80.16	143.04
Stage 9	-21.2	-54.31	129.27
Stage 9	-21.4	-32.29	110.09
Stage 9	-21.6	-15.18	85.52
Stage 9	-21.8	-4.06	55.6
Stage 9	-22	0	20.32

Grafico Spostamento NTC2018: SISMICA GEO - Stage: Stage 1



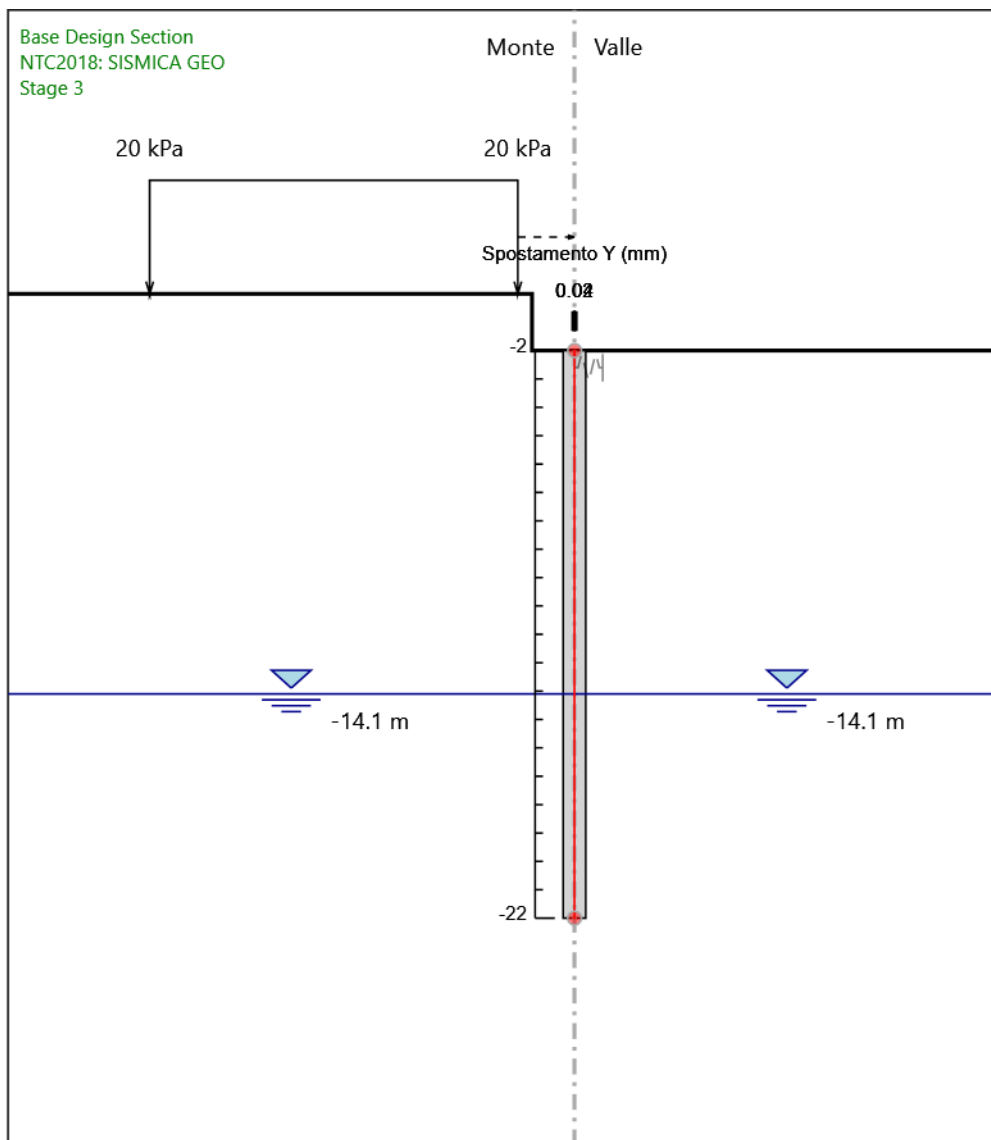
Design Assumption: NTC2018: SISMICA GEO
Stage: Stage 1
Spostamento orizzontale

Grafico Spostamento NTC2018: SISMICA GEO - Stage: Stage 2



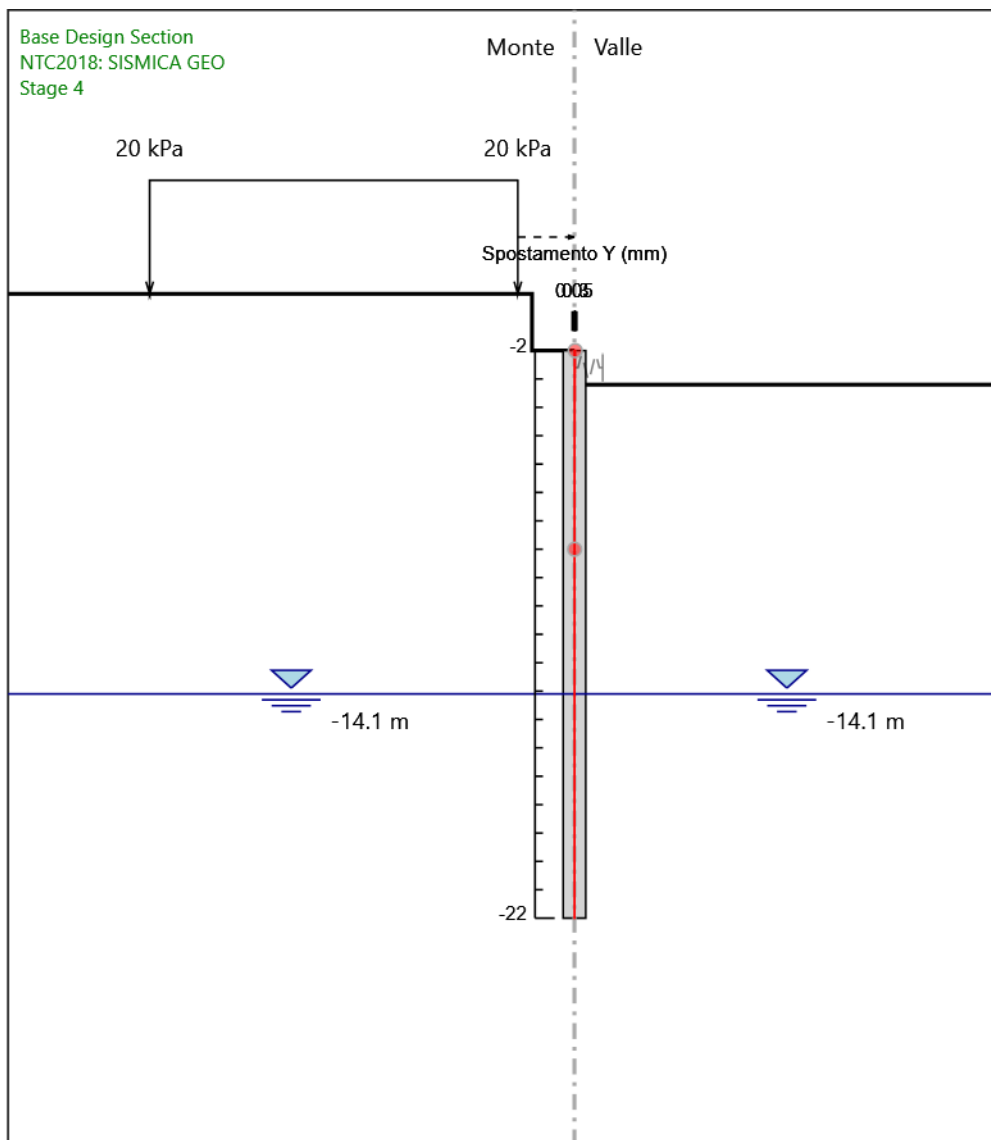
Design Assumption: NTC2018: SISMICA GEO
Stage: Stage 2
Spostamento orizzontale

Grafico Spostamento NTC2018: SISMICA GEO - Stage: Stage 3



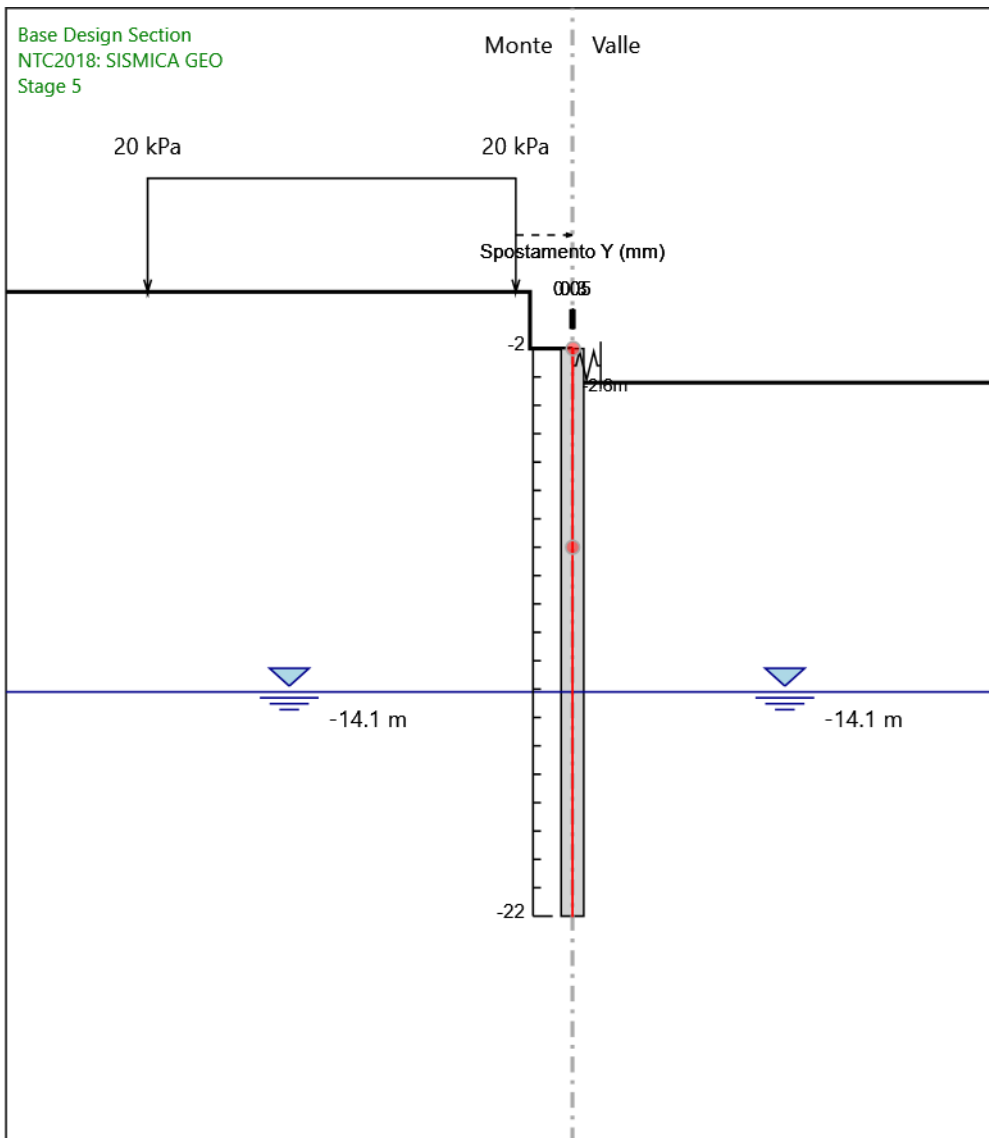
Design Assumption: NTC2018: SISMICA GEO
Stage: Stage 3
Spostamento orizzontale

Grafico Spostamento NTC2018: SISMICA GEO - Stage: Stage 4



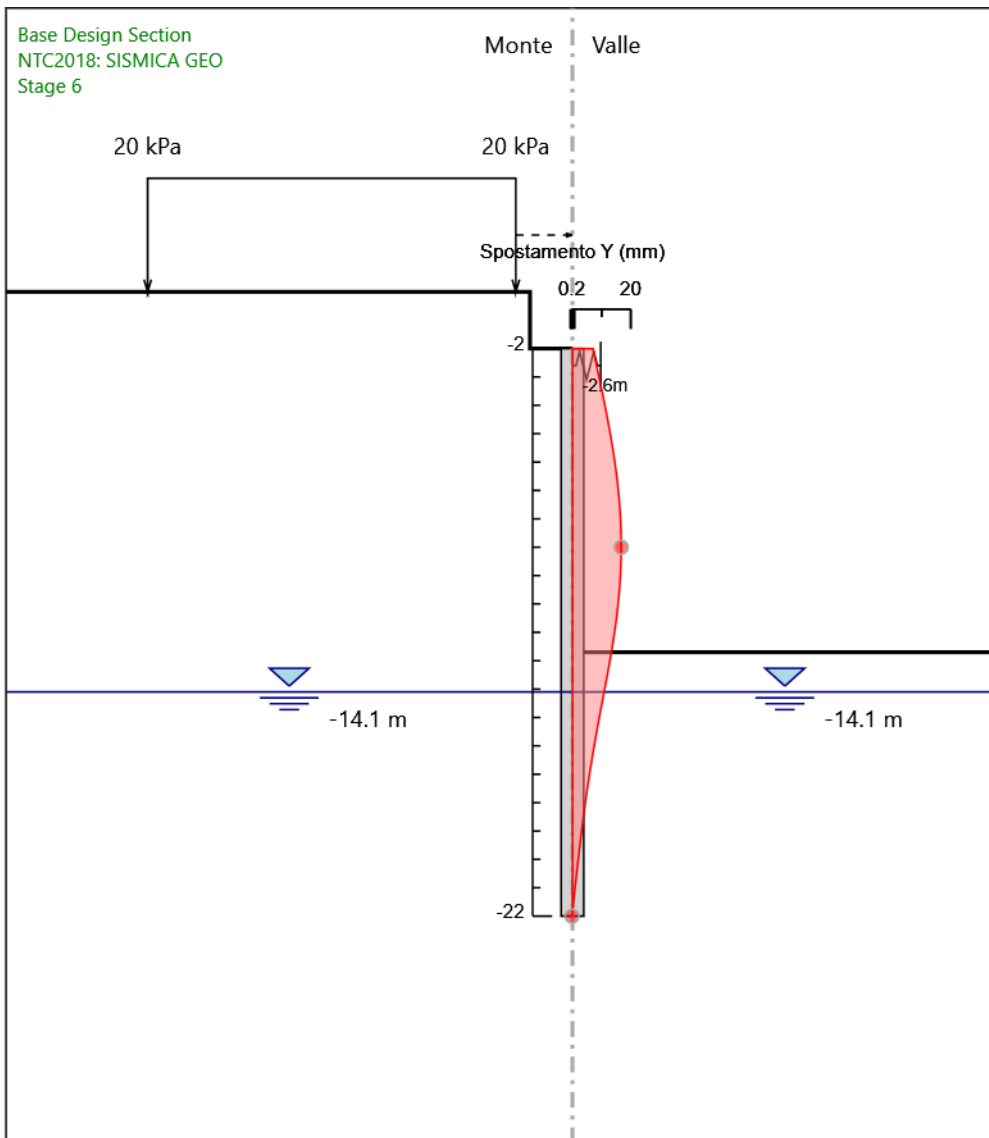
Design Assumption: NTC2018: SISMICA GEO
Stage: Stage 4
Spostamento orizzontale

Grafico Spostamento NTC2018: SISMICA GEO - Stage: Stage 5



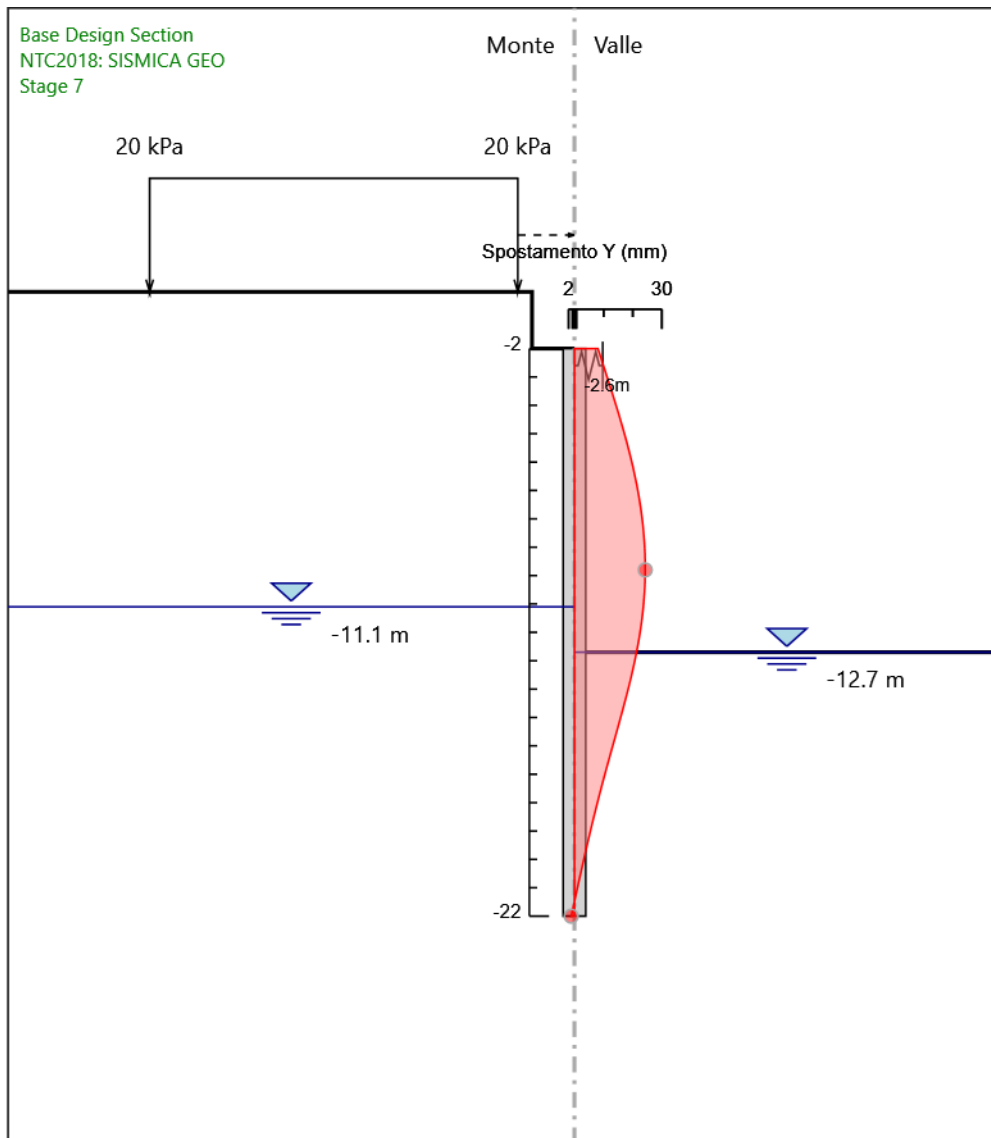
Design Assumption: NTC2018: SISMICA GEO
Stage: Stage 5
Spostamento orizzontale

Grafico Spostamento NTC2018: SISMICA GEO - Stage: Stage 6



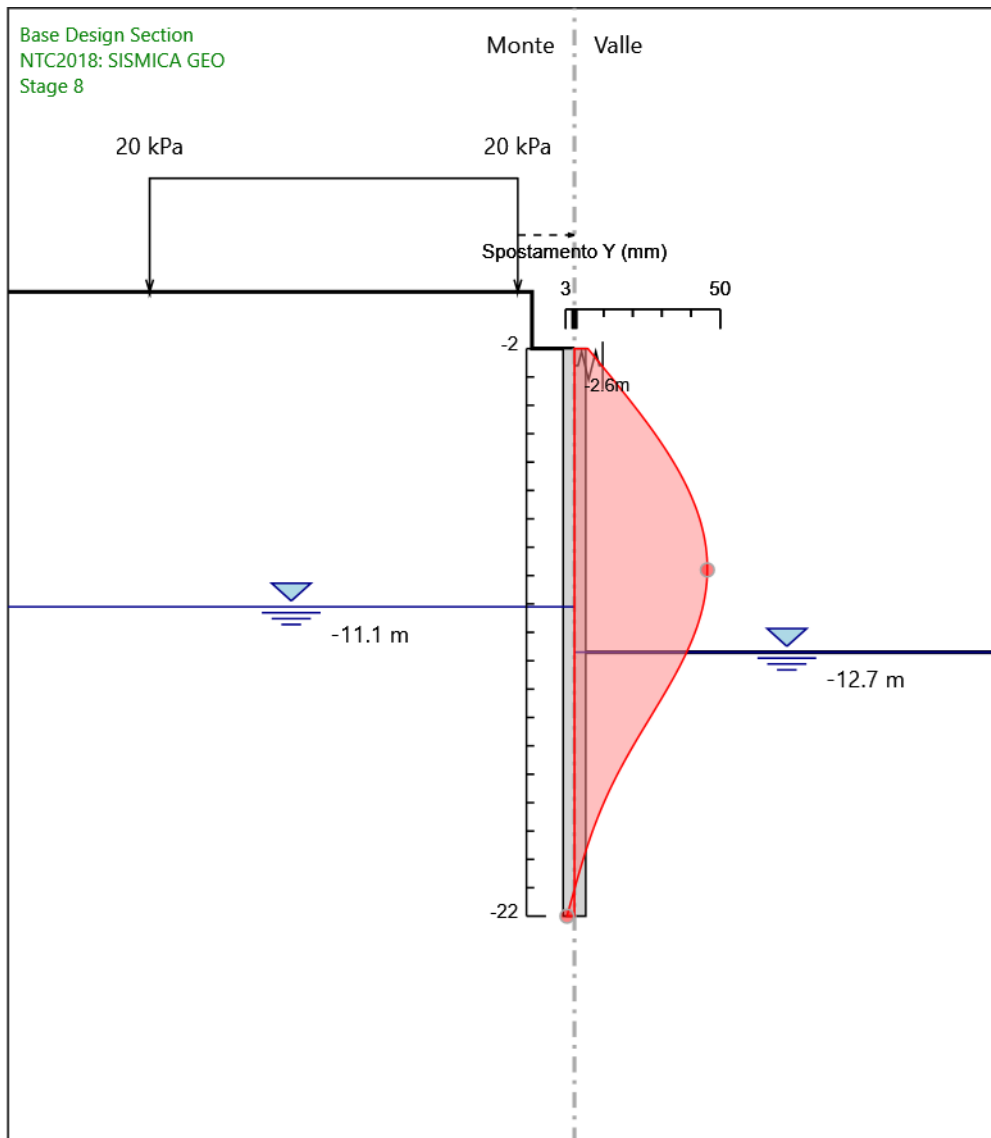
Design Assumption: NTC2018: SISMICA GEO
Stage: Stage 6
Spostamento orizzontale

Grafico Spostamento NTC2018: SISMICA GEO - Stage: Stage 7



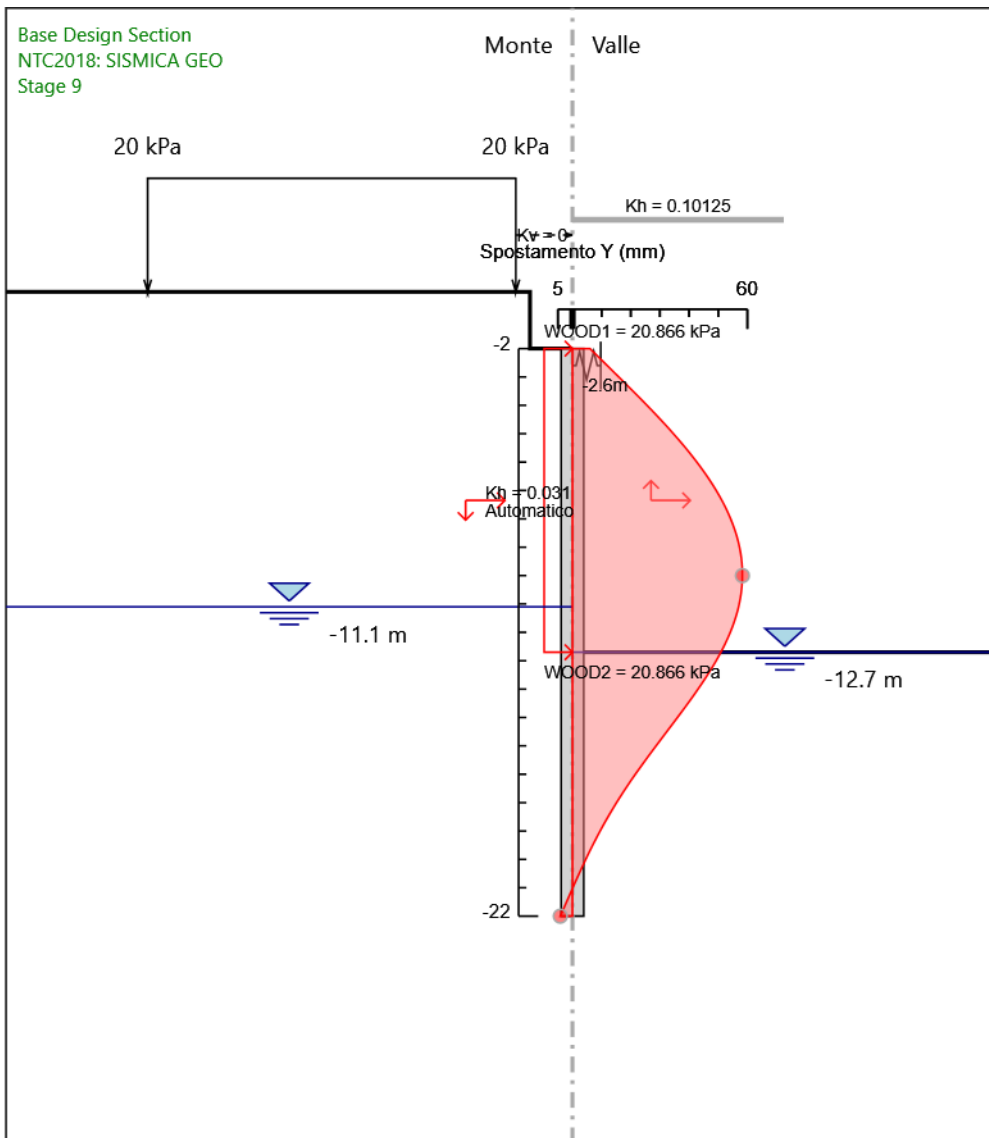
Design Assumption: NTC2018: SISMICA GEO
Stage: Stage 7
Spostamento orizzontale

Grafico Spostamento NTC2018: SISMICA GEO - Stage: Stage 8



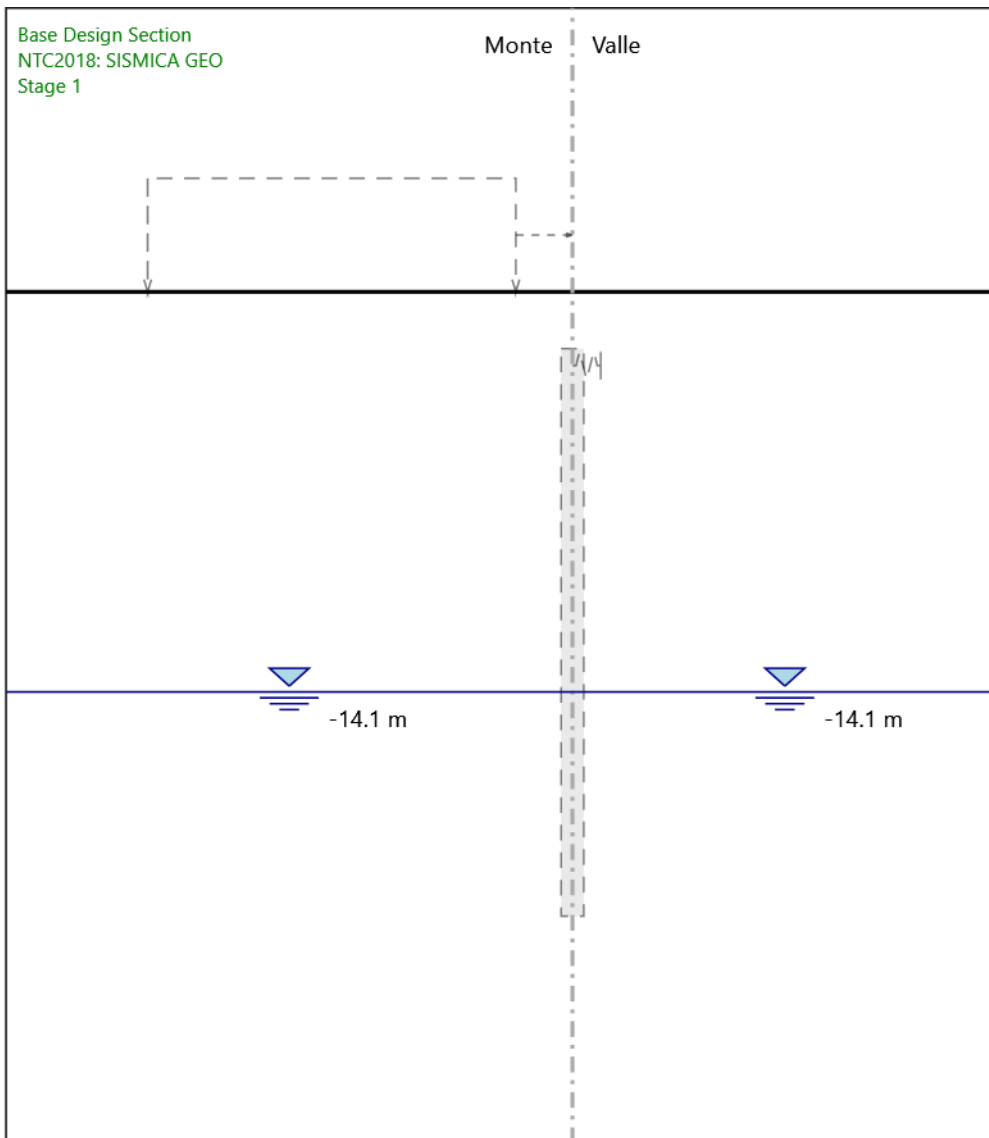
Design Assumption: NTC2018: SISMICA GEO
Stage: Stage 8
Spostamento orizzontale

Grafico Spostamento NTC2018: SISMICA GEO - Stage: Stage 9



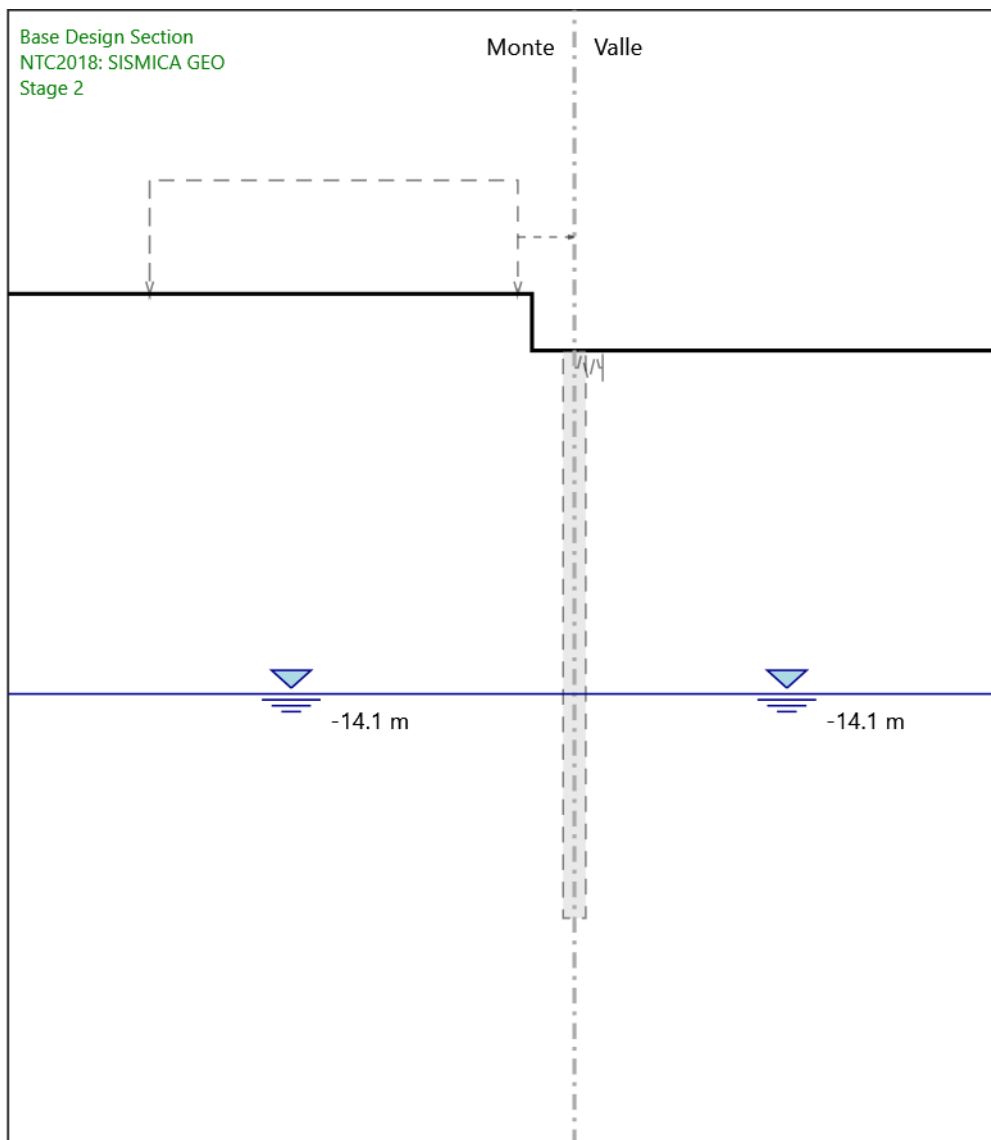
Design Assumption: NTC2018: SISMICA GEO
Stage: Stage 9
Spostamento orizzontale

Grafico Risultati Momento NTC2018: SISMICA GEO - Stage: Stage 1



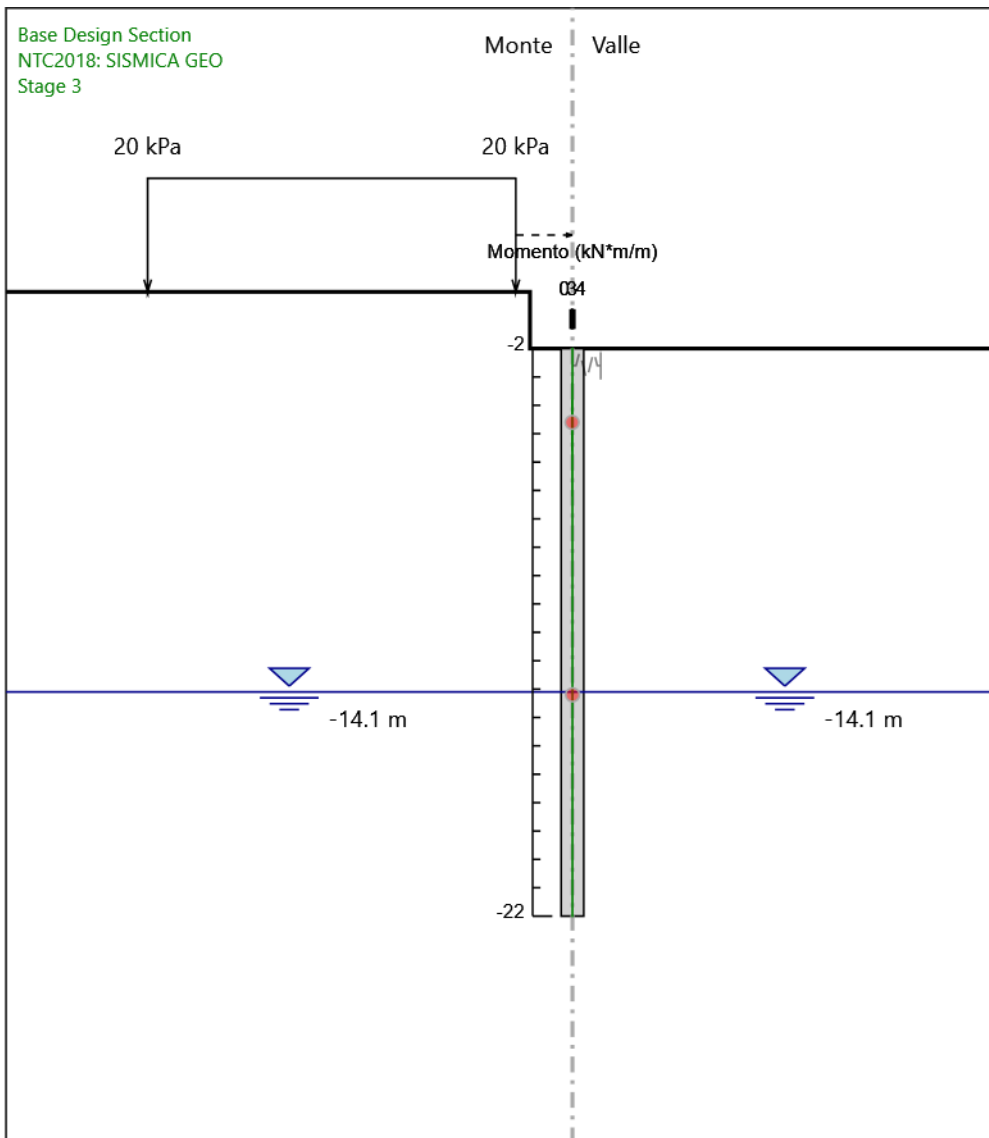
Design Assumption: NTC2018: SISMICA GEO
Stage: Stage 1
Momento

Grafico Risultati Momento NTC2018: SISMICA GEO - Stage: Stage 2



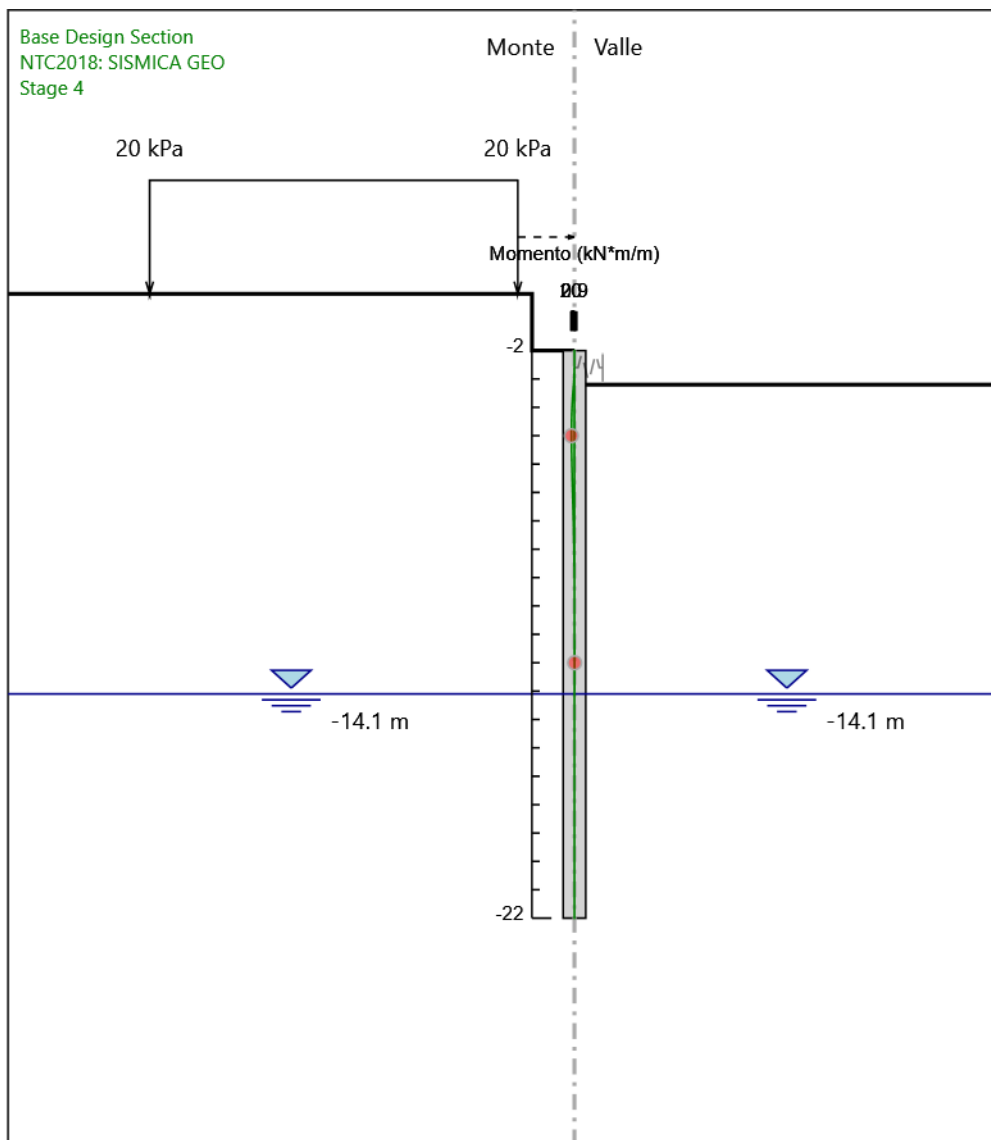
Design Assumption: NTC2018: SISMICA GEO
Stage: Stage 2
Momento

Grafico Risultati Momento NTC2018: SISMICA GEO - Stage: Stage 3



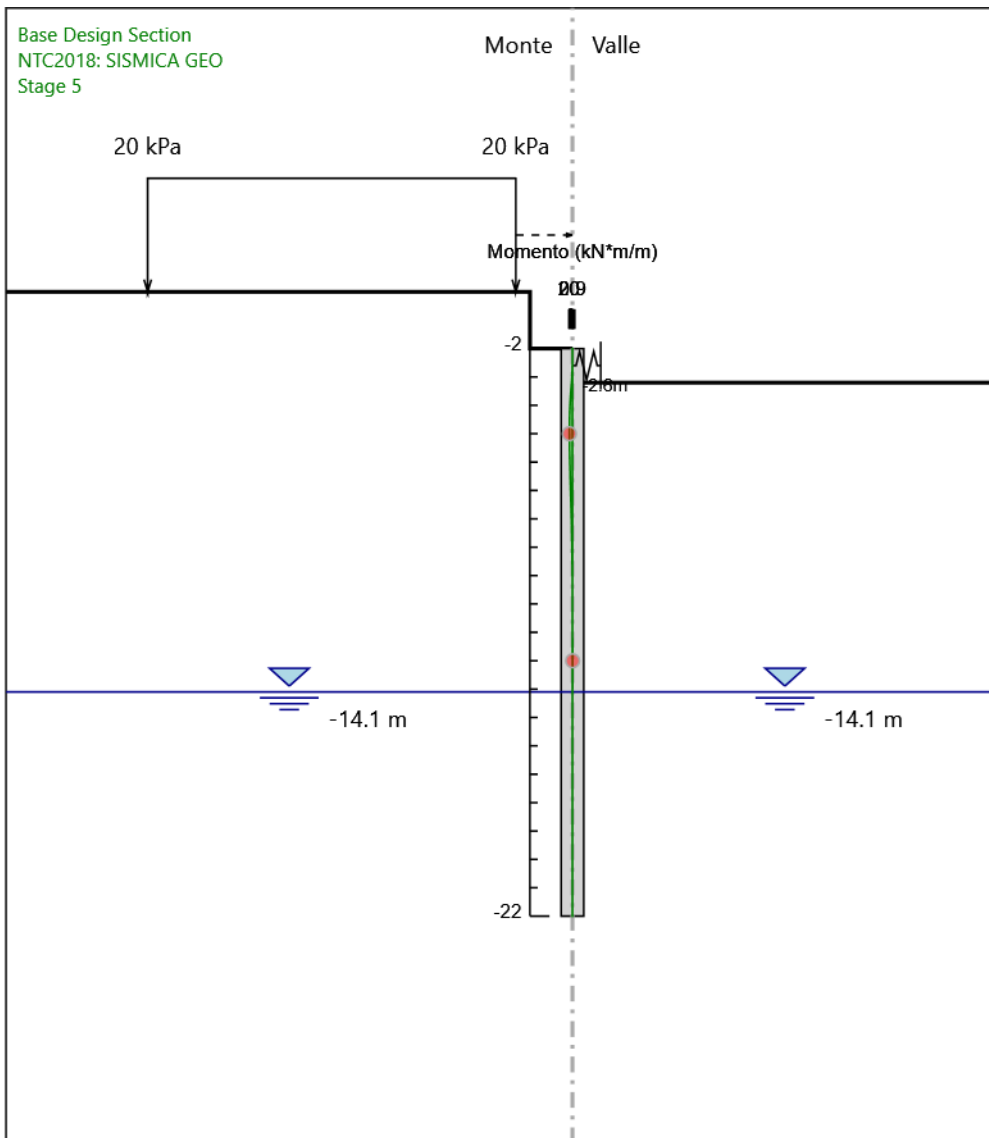
Design Assumption: NTC2018: SISMICA GEO
Stage: Stage 3
Momento

Grafico Risultati Momento NTC2018: SISMICA GEO - Stage: Stage 4



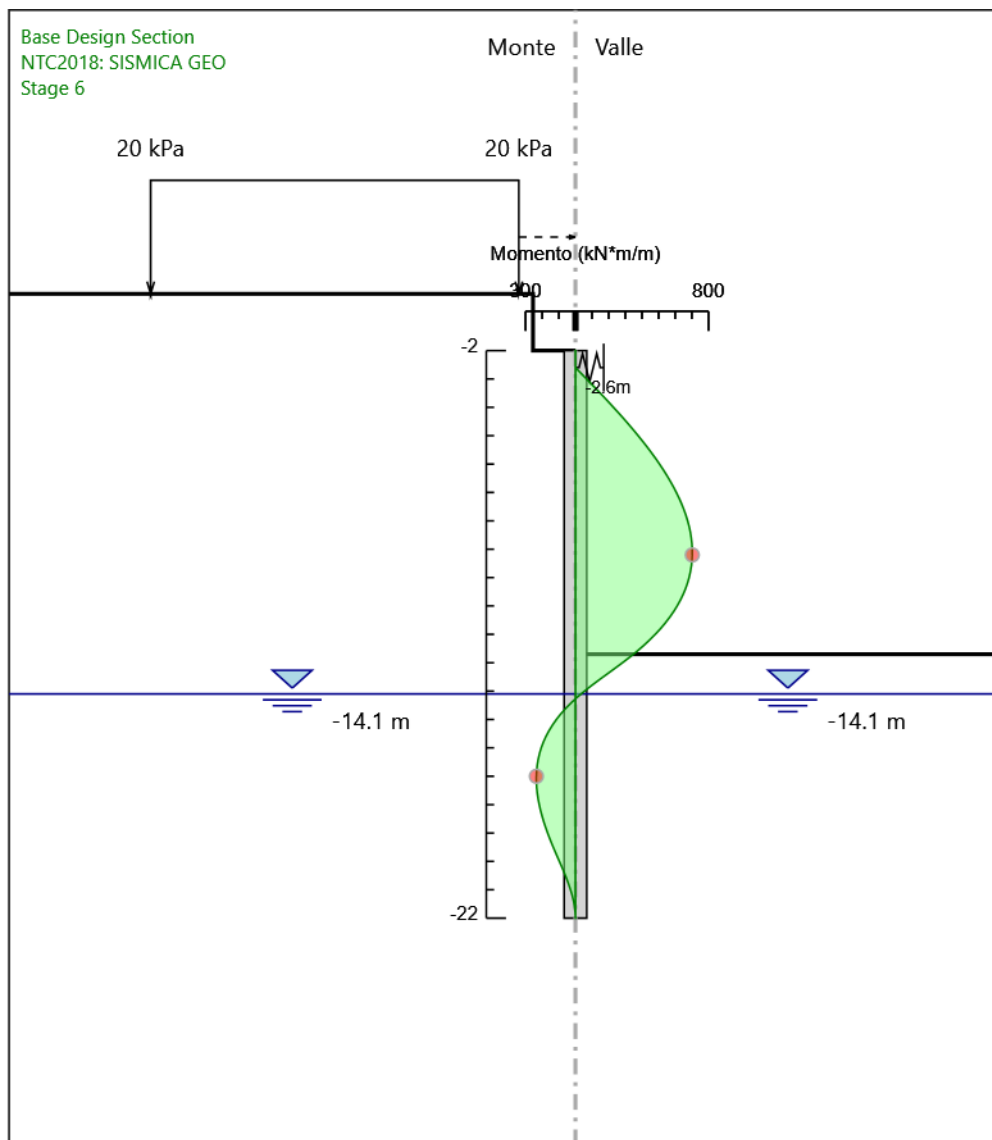
Design Assumption: NTC2018: SISMICA GEO
Stage: Stage 4
Momento

Grafico Risultati Momento NTC2018: SISMICA GEO - Stage: Stage 5



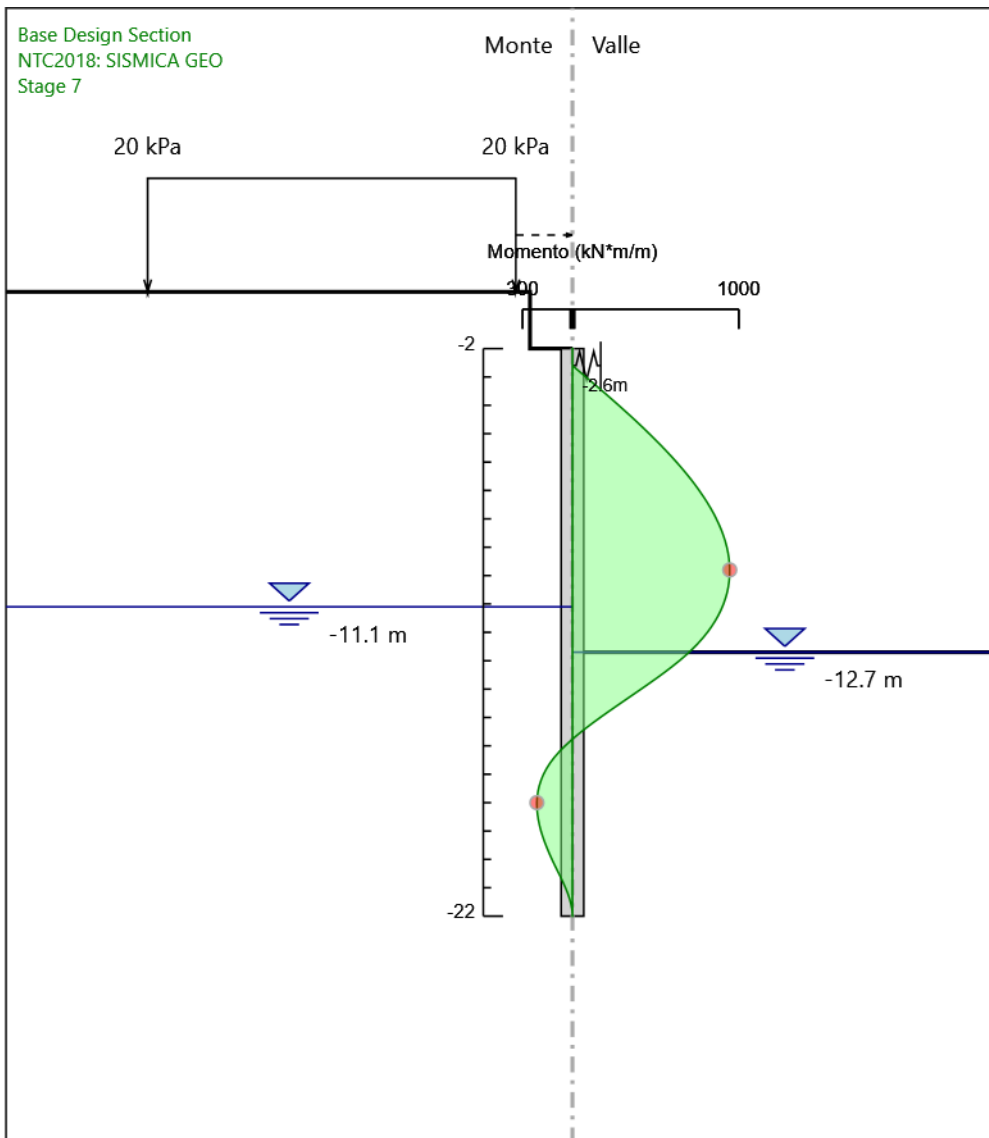
Design Assumption: NTC2018: SISMICA GEO
Stage: Stage 5
Momento

Grafico Risultati Momento NTC2018: SISMICA GEO - Stage: Stage 6



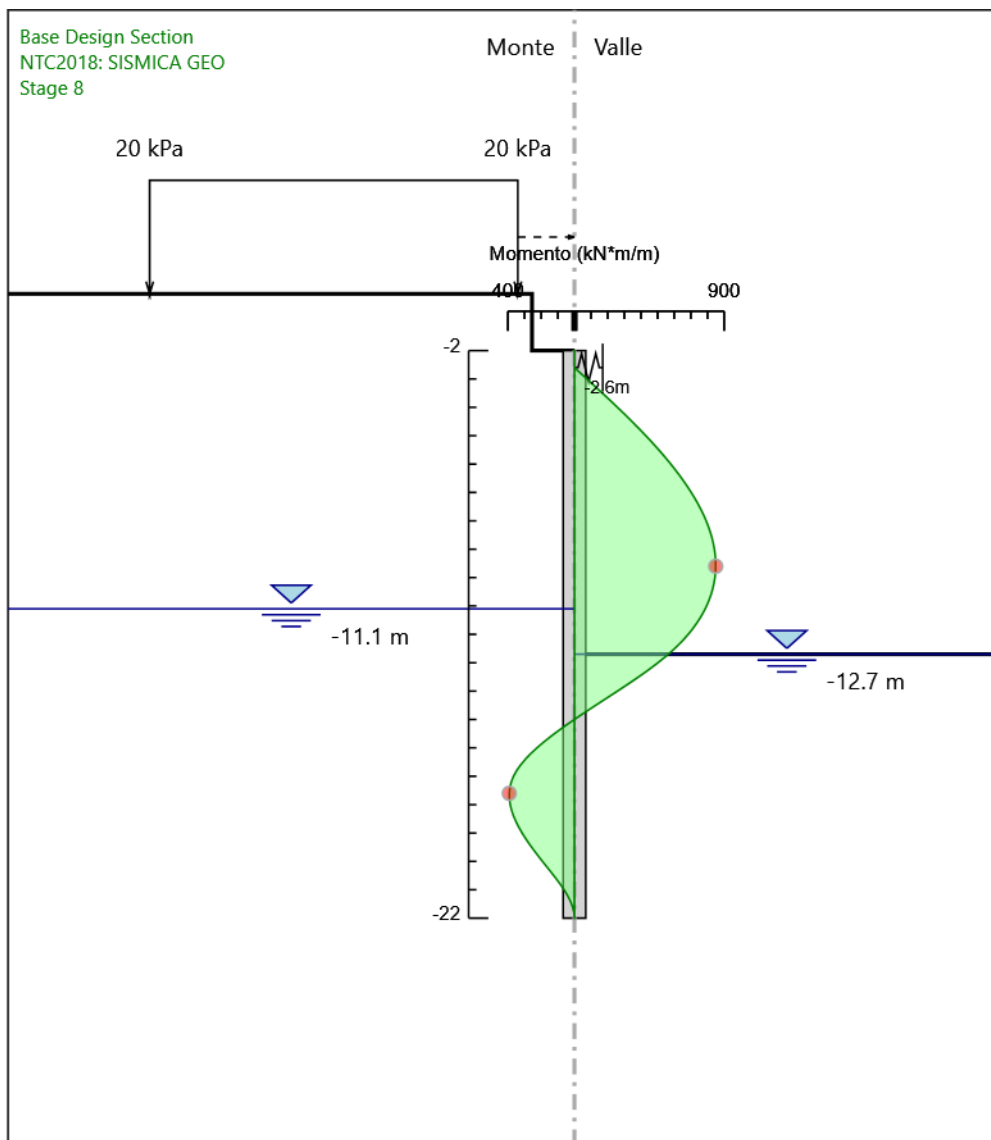
Design Assumption: NTC2018: SISMICA GEO
Stage: Stage 6
Momento

Grafico Risultati Momento NTC2018: SISMICA GEO - Stage: Stage 7



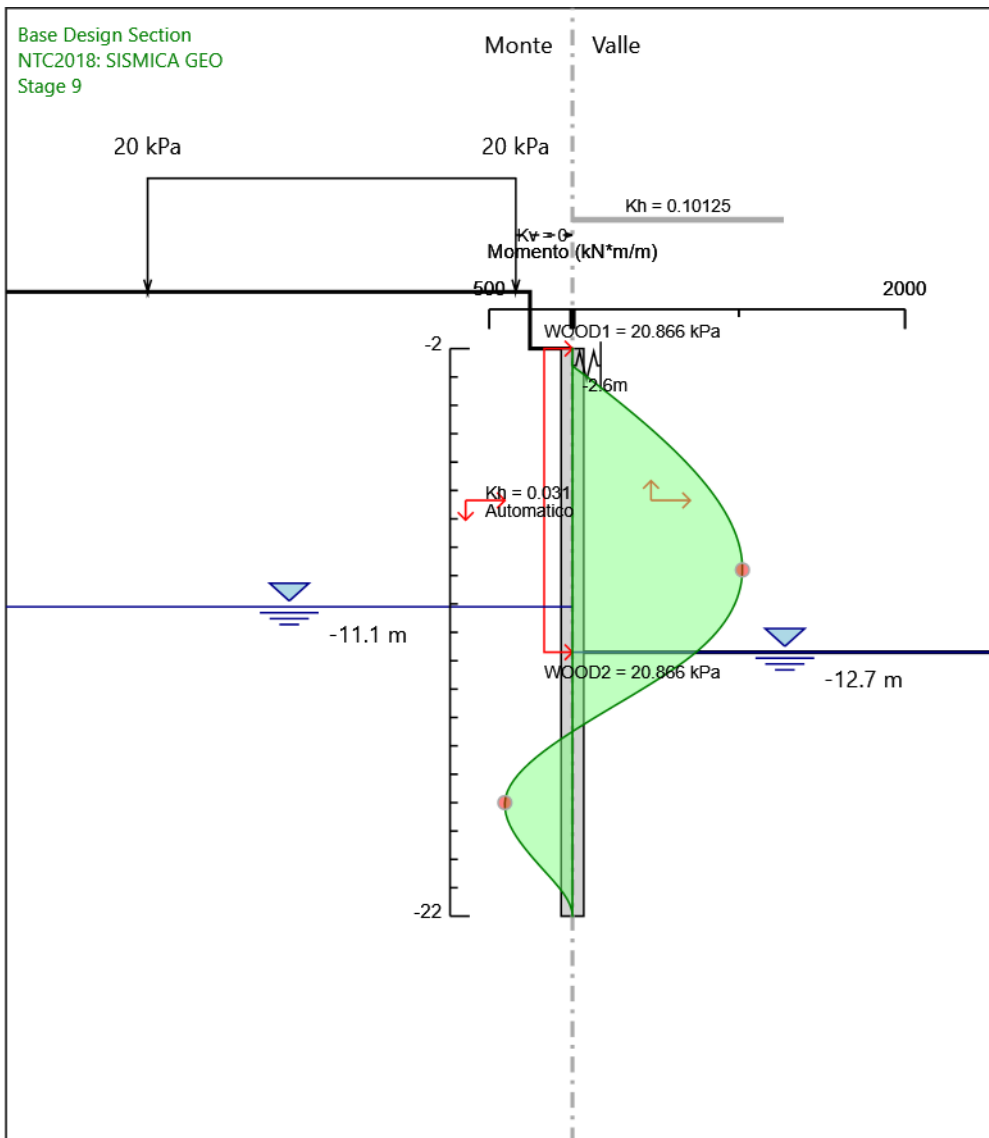
Design Assumption: NTC2018: SISMICA GEO
Stage: Stage 7
Momento

Grafico Risultati Momento NTC2018: SISMICA GEO - Stage: Stage 8



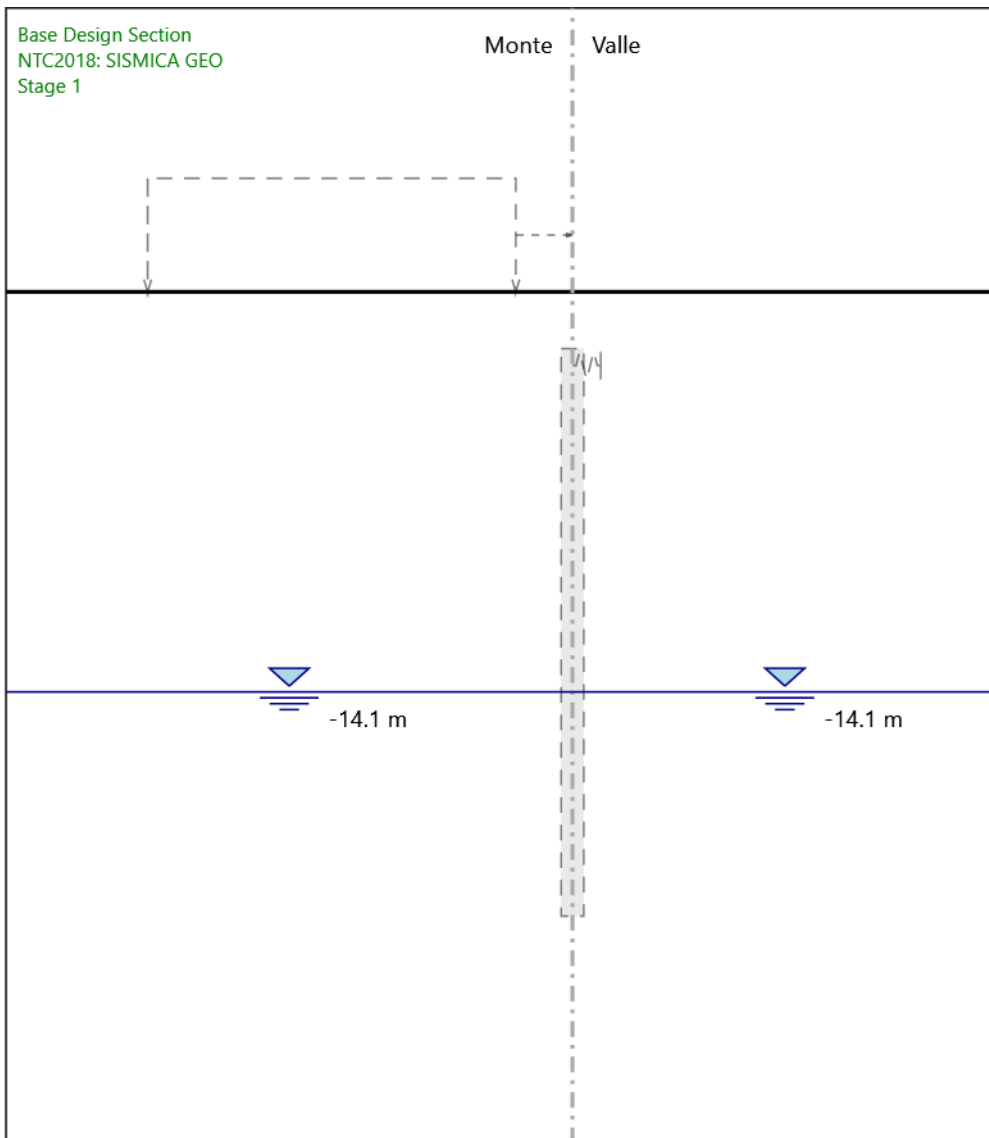
Design Assumption: NTC2018: SISMICA GEO
Stage: Stage 8
Momento

Grafico Risultati Momento NTC2018: SISMICA GEO - Stage: Stage 9



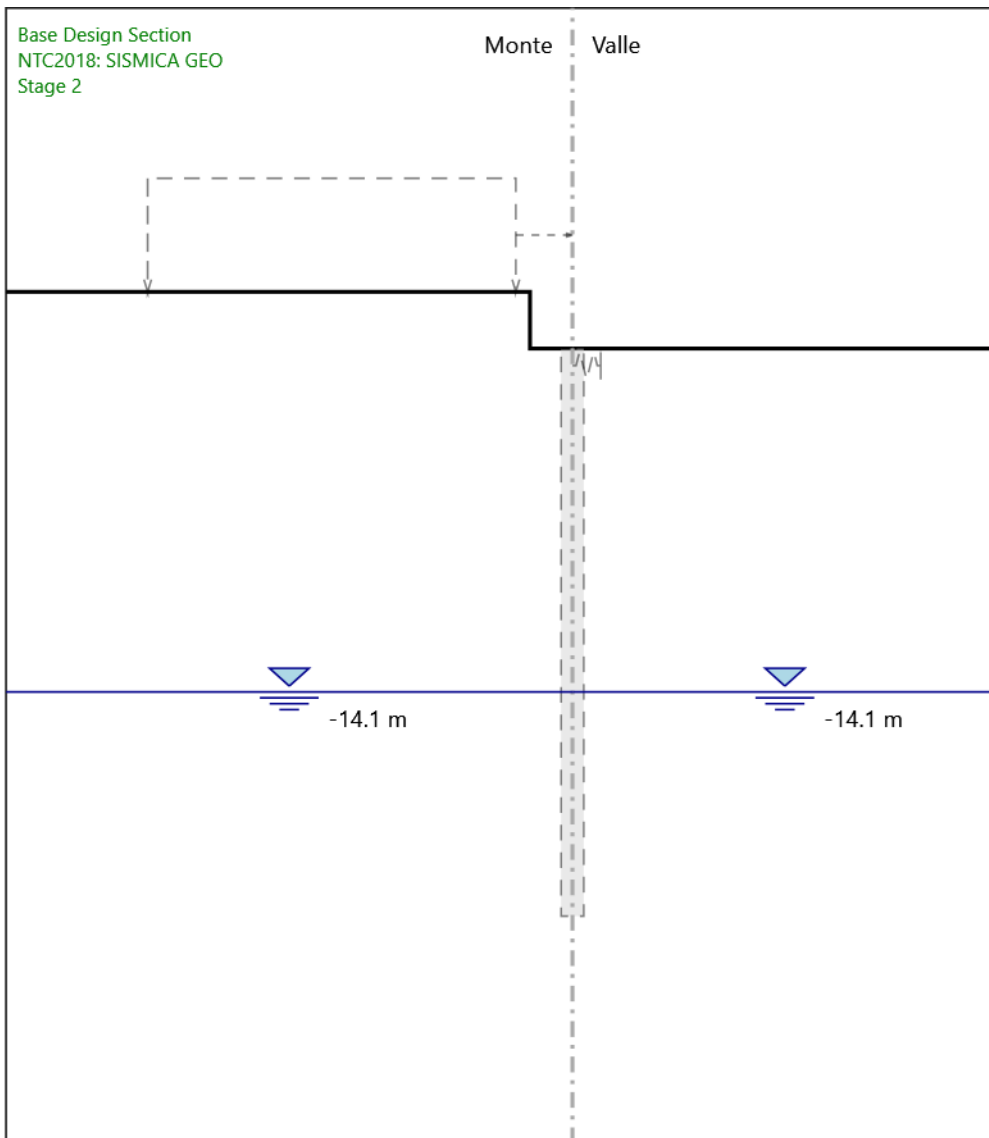
Design Assumption: NTC2018: SISMICA GEO
Stage: Stage 9
Momento

Grafico Risultati Taglio NTC2018: SISMICA GEO - Stage: Stage 1



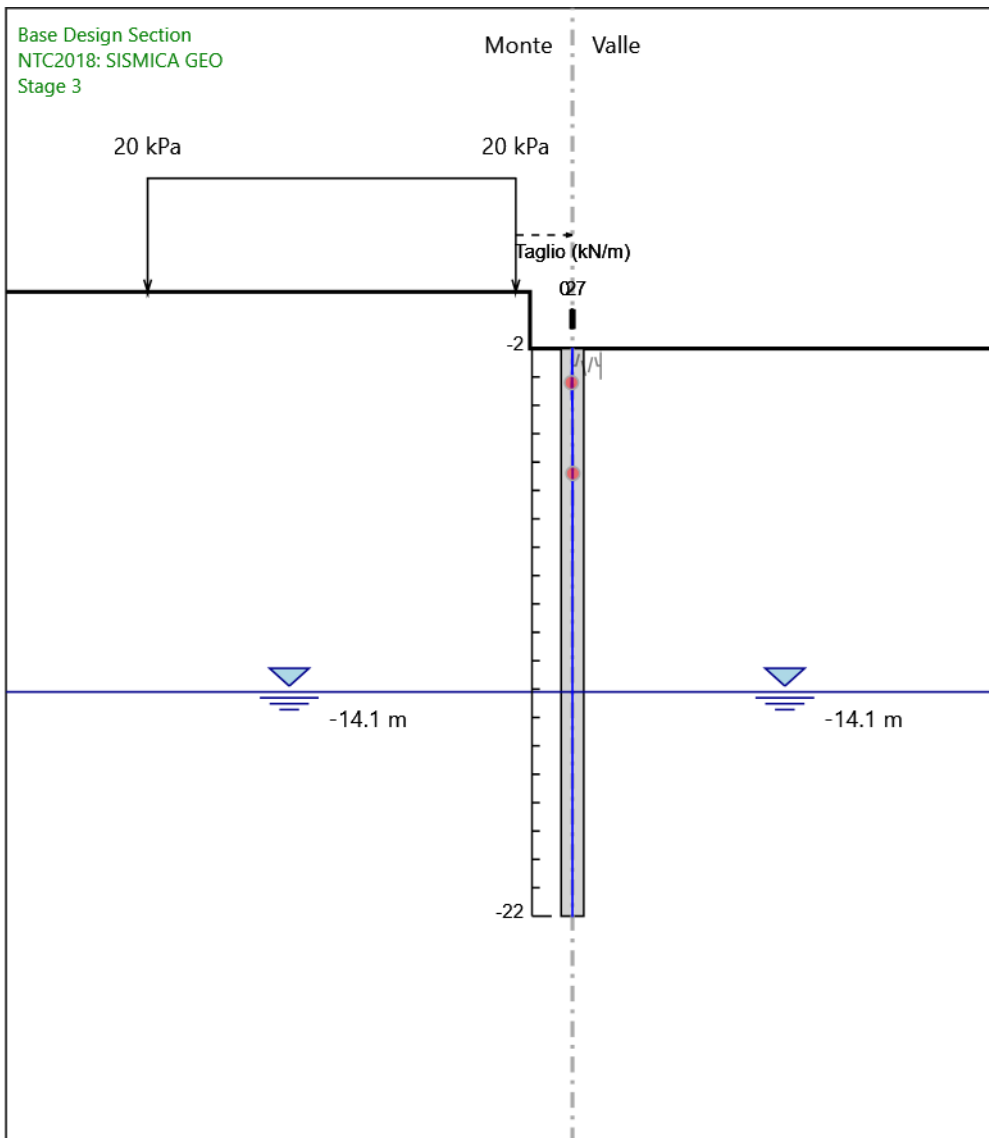
Design Assumption: NTC2018: SISMICA GEO
Stage: Stage 1
Taglio

Grafico Risultati Taglio NTC2018: SISMICA GEO - Stage: Stage 2



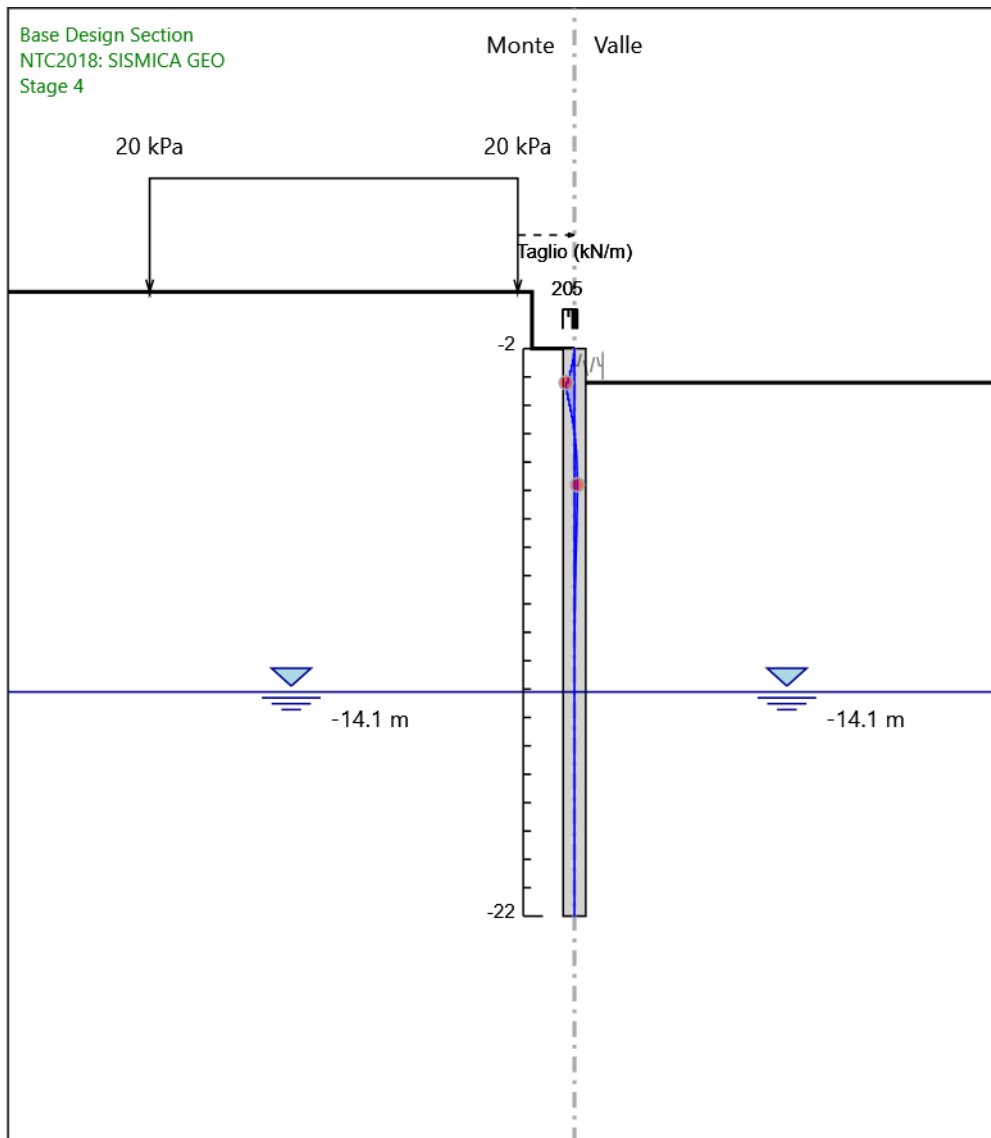
Design Assumption: NTC2018: SISMICA GEO
Stage: Stage 2
Taglio

Grafico Risultati Taglio NTC2018: SISMICA GEO - Stage: Stage 3



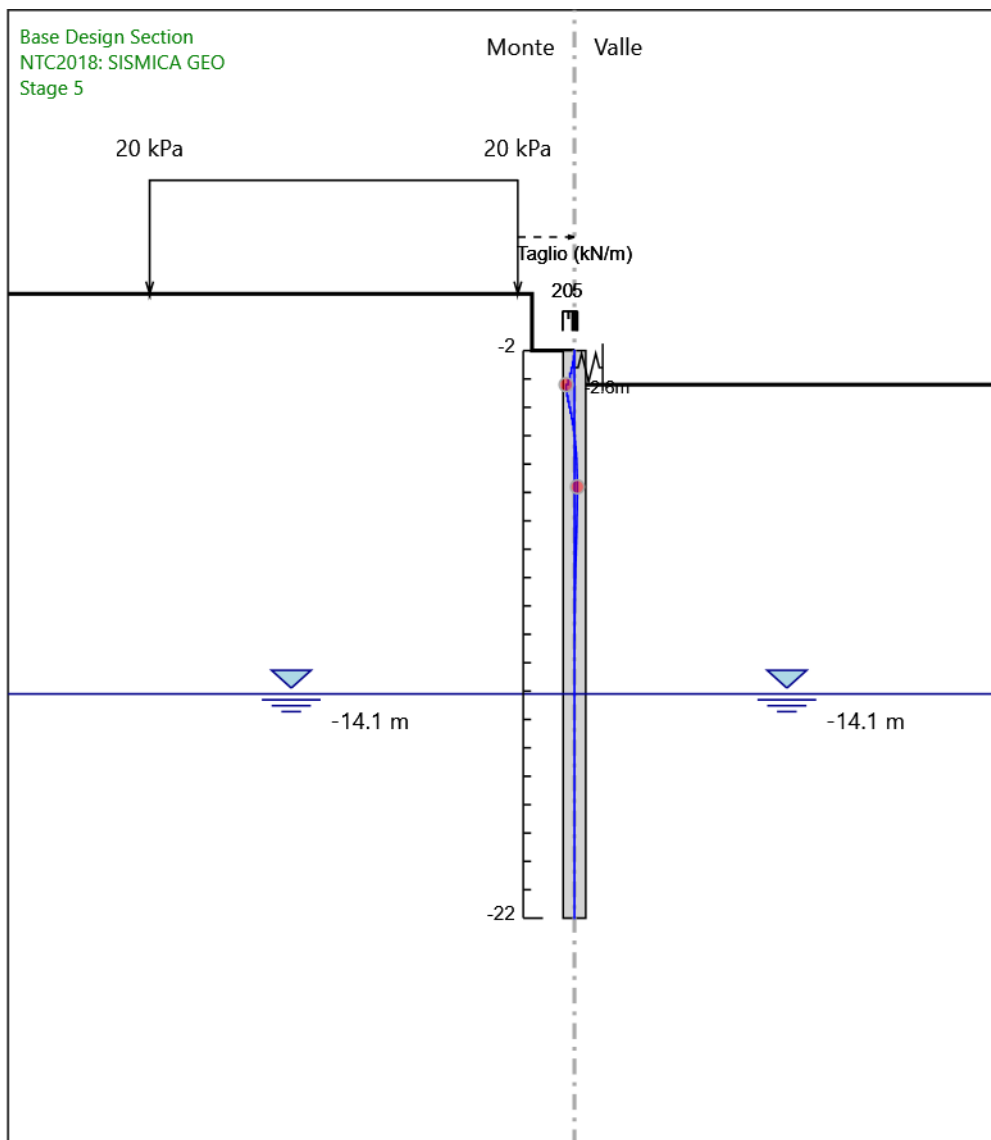
Design Assumption: NTC2018: SISMICA GEO
Stage: Stage 3
Taglio

Grafico Risultati Taglio NTC2018: SISMICA GEO - Stage: Stage 4



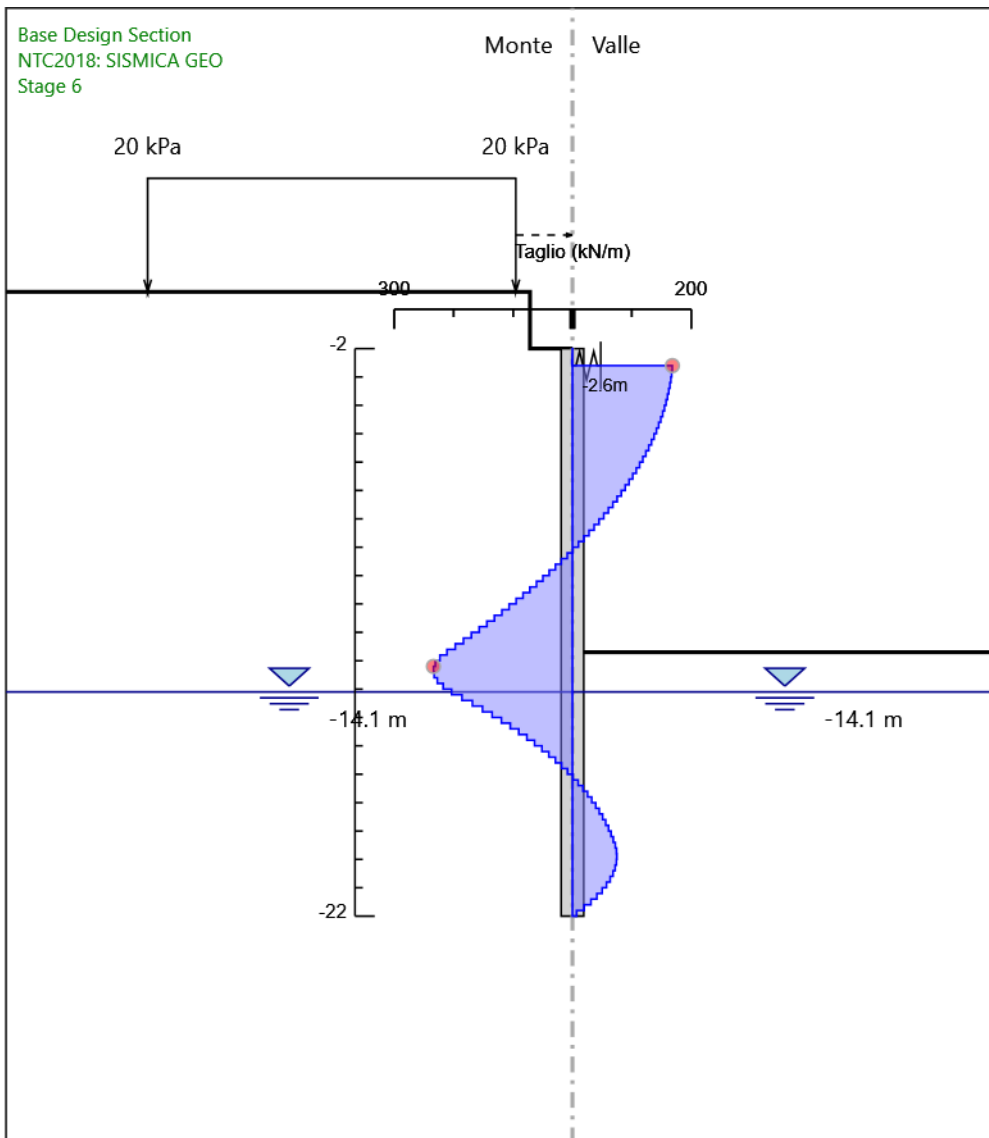
Design Assumption: NTC2018: SISMICA GEO
Stage: Stage 4
Taglio

Grafico Risultati Taglio NTC2018: SISMICA GEO - Stage: Stage 5



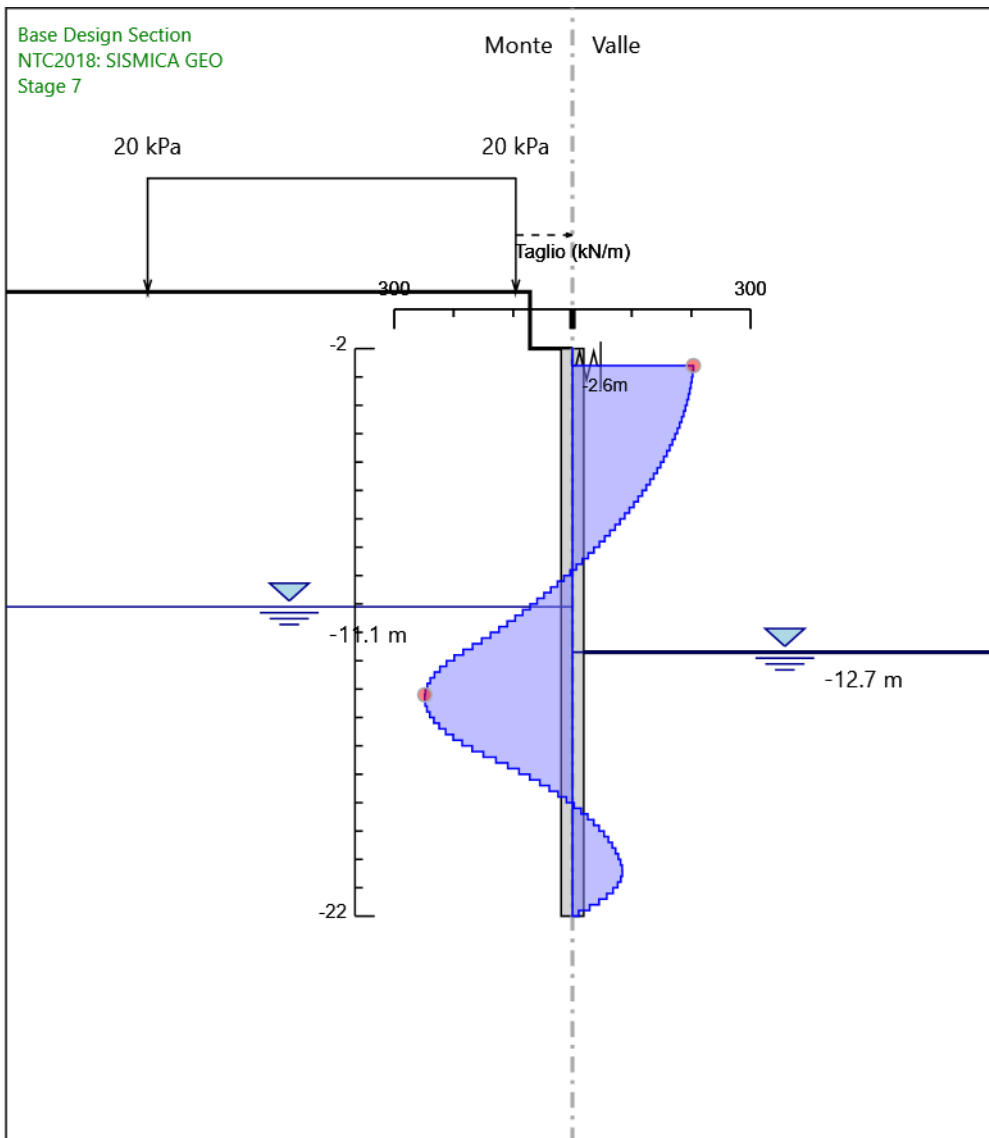
Design Assumption: NTC2018: SISMICA GEO
Stage: Stage 5
Taglio

Grafico Risultati Taglio NTC2018: SISMICA GEO - Stage: Stage 6



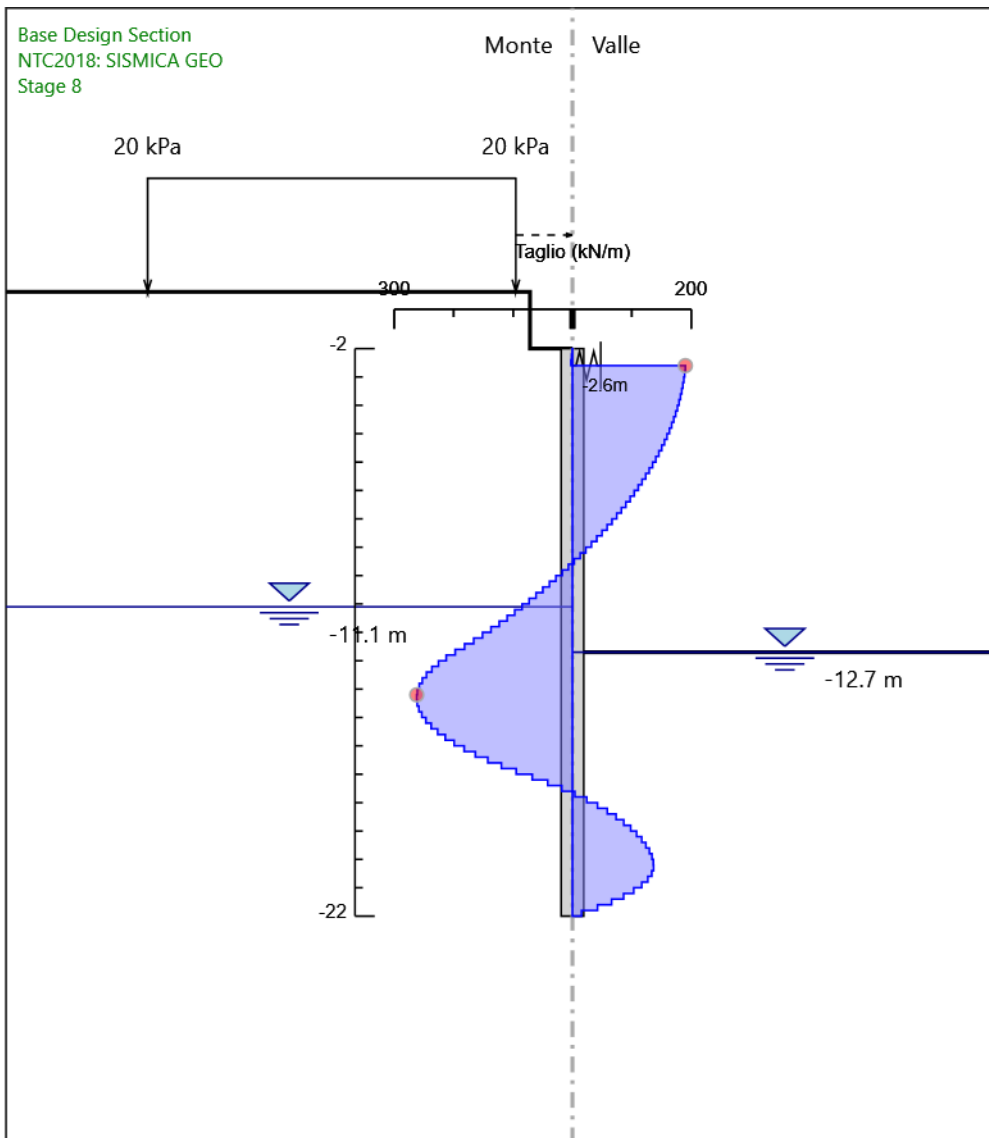
Design Assumption: NTC2018: SISMICA GEO
Stage: Stage 6
Taglio

Grafico Risultati Taglio NTC2018: SISMICA GEO - Stage: Stage 7



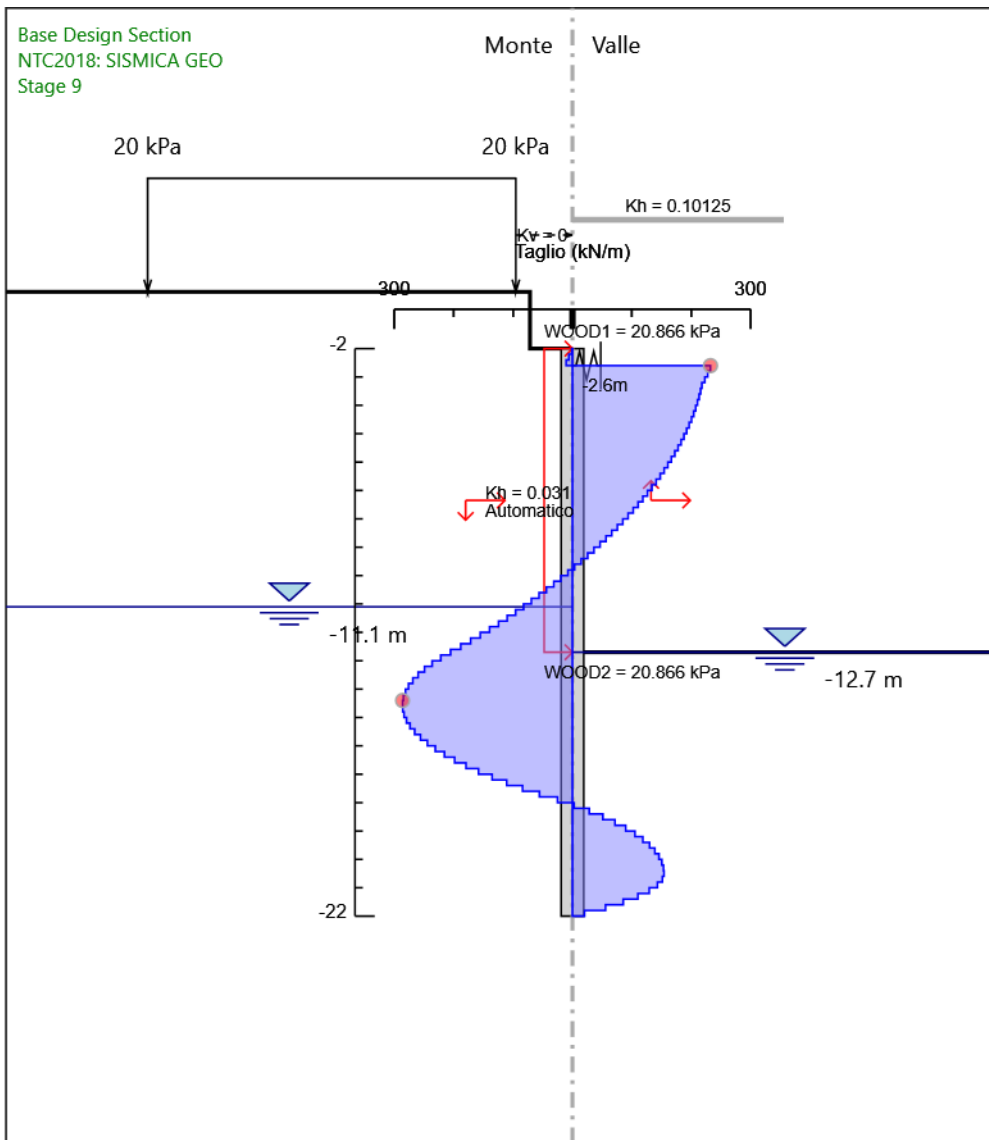
Design Assumption: NTC2018: SISMICA GEO
Stage: Stage 7
Taglio

Grafico Risultati Taglio NTC2018: SISMICA GEO - Stage: Stage 8



Design Assumption: NTC2018: SISMICA GEO
Stage: Stage 8
Taglio

Grafico Risultati Taglio NTC2018: SISMICA GEO - Stage: Stage 9



Design Assumption: NTC2018: SISMICA GEO
Stage: Stage 9
Taglio

Risultati Elementi strutturali - NTC2018: SISMICA GEO

Design Assumption: NTC2018: SISMICA GEO Sollecitazione Spring

Stage	Forza (kN/m)
Stage 5	-1.1114113E-13
Stage 6	-170.1516
Stage 7	-205.5065
Stage 8	-193.6534
Stage 9	-247.7698